

# RYTMISK



Design and Quality  
IKEA of Sweden



<b>ESPAÑOL</b>	<b>4</b>
<b>CATALAN</b>	<b>17</b>
<b>BASQUE</b>	<b>30</b>
<b>GALICIAN</b>	<b>43</b>



Consultar la última página de este manual donde se indica la lista completa de Centros de Asistencia IKEA Autorizados con sus números de teléfono nacionales.



A la darrera pàgina d'aquest manual trobareu una llista completa dels centres de servei autoritzats IKEA amb els corresponents números de telèfon nacionals.



Joan eskuliburu honen azken orrira IKEAK baimendutako zerbitzu-zentroen zerrenda osoa eta zerbitzu-zentro horien telefono-zenbaki nazionalak ikusteko.



Na última páxina deste manual atopará unha lista completa dos Centros de Servizo Autorizados IKEA cos seus números de teléfono nacionais.

**Contenido**

Informaciones sobre la seguridad	4	Qué hacer si...	11
Informaciones generales	8	Datos técnicos	12
Descripción del producto	9	Eficiencia Energética	13
Panel de mandos	9	Aspectos Ambientales	14
Sugerencias generales	10	Garantía IKEA	14
Limpieza y mantenimiento	10		

**Informaciones sobre la seguridad**

**i** Para su propia seguridad y para garantizar el correcto funcionamiento del aparato, lea atentamente este manual antes de la instalación y puesta en marcha. Guarde siempre estas instrucciones con el aparato, incluso si se cede o transfiere a terceros. Es importante que los usuarios estén familiarizados con todas las características de funcionamiento y seguridad del aparato.

**!** La conexión de los cables debe ser realizada por un técnico competente.

- El fabricante no se hace responsable de los daños provocados por una instalación o uso incorrecto.
- La distancia mínima de seguridad entre la placa de cocción y la campana extractora es de 500 mm para las campanas de cocinas eléctricas y de 650 mm para las campanas de cocinas a gas.
- Si las instrucciones de instalación de la placa de cocción a gas especifican una distancia mayor a la indicada arriba, es necesario tenerlo en cuenta.
- Controle que la tensión de red corresponda con la indicada en

la placa colocada en el interior de la campana.

- Los dispositivos de seccionamiento deben montarse en la instalación fija de acuerdo con las normas sobre sistemas de cableado.
- Para los aparatos de Clase I, compruebe que la red de alimentación de la casa tenga una conexión a tierra adecuada.
- Conecte la campana al canal de humos con un tubo de diámetro mínimo de 120 mm. El recorrido de los humos debe ser el más corto posible.
- Deben respetarse todas las normas relativas a la descarga del aire.
- No conecte la campana extractora a los conductos de humos que transportan humos de combustión (p.e. de calderas, chimeneas, etc.).
- Si la campana se utiliza combinada con aparatos eléctricos (por ej. aparatos a gas), debe estar garantizado un suficiente grado de aireación en el local para impedir el retorno de flujo de los gases de descarga. Cuando la campana para la cocina se utiliza combinada con aparatos no alimentados por la corriente eléctrica, la presión negativa en el local no debe superar 4 Pa para evitar que los humos sean aspirados de nuevo en el local de la campana.
- El aire no debe ser evacuado a través de un conducto utilizado para la descarga de los humos de aparatos de combustión alimentados con gas u otros combustibles.
- Si el cable de alimentación está dañado, debe ser cambiado por el fabricante o por un técnico del servicio de asistencia.
- Conecte el enchufe a una toma conforme con las normativas vigentes y en posición accesible.
- En cuanto a las medidas técnicas y de seguridad a adoptar para la descarga de los humos es importante seguir escrupulosamente los reglamentos establecidos por las autoridades loca-

les.

**⚠** ADVERTENCIA: antes de instalar la campana, retire las películas de protección.

- Use solo tornillos y accesorios metálicos adecuados para la campana.

**⚠** ADVERTENCIA: la falta de instalación de los tornillos o de los dispositivos de fijación conformes con estas instrucciones puede causar riesgos de descargas eléctricas.

- Conecte la campana a la red de alimentación eléctrica mediante un interruptor bipolar con distancia entre los contactos de al menos 3 mm.
- No observe directamente con instrumentos ópticos (binóculos, lupa...).
- No flamee bajo la campana: se podría provocar un incendio.
- Este aparato puede ser utilizado por niños por niños no menores de 8 años y por personas con reducidas capacidades psico-físico-sensoriales o con experiencia y conocimientos insuficientes, siempre que estén cuidadosamente supervisados e instruidos en el uso seguro del aparato y sobre los peligros que causa. Asegúrese de que los niños no jueguen con el aparato. La limpieza y el mantenimiento por parte del usuario no deben ser realizados por niños, a menos que estén vigilados.
- Vigile a los niños, asegurándose de que no jueguen con el aparato.
- El aparato no debe ser utilizado por personas (incluidos niños) con reducidas capacidades psico-físico-sensoriales o con experiencia y conocimientos insuficientes, a menos que sean cuidadosamente supervisados e instruidos.

**⚠** Las partes accesibles pueden calentarse mucho cuando se utilizan aparatos de cocción

- Limpie y/o cambie los filtros después del periodo de tiempo

especificado (peligro de incendio).

- Debe haber presente una adecuada ventilación en el local cuando la campana es utilizada contemporáneamente con aparatos que utilizan gases u otros combustibles (no aplica a aparatos que descargan únicamente el aire en el local).
- Las campanas de cocina y otros extractores de los humos de cocción pueden comprometer el funcionamiento seguro de los aparatos que queman gases u otros combustibles (incluidos los situados en otros ambientes), por el flujo de retorno de los gases de combustión. Estos gases pueden provocar un envenenamiento por monóxido de carbono. Después de la instalación de una campana de cocina o cualquier otro extractor de los humos de cocción, asegúrese de que los aparatos a gas sean probados por una persona competente para garantizar que no se presente un flujo de retorno de los gases de combustión.

## Informaciones generales

### Uso

- Apague o desconecte el aparato de la red eléctrica antes de efectuar cualquier operación de limpieza o mantenimiento.
- La campana no debe utilizarse como nivel de apoyo.
- La campana extractora ha sido diseñada exclusivamente para la eliminación de los olores de cocción en el uso doméstico.
- La campana extractora no debe utilizarse en ningún caso para fines distintos de aquellos para los que ha sido diseñada.
- Nunca deje llamas altas bajo la campana extractora cuando está en funcionamiento.
- Regule la intensidad de la llama para que se dirija solo hacia el fondo del recipiente de cocción, asegurándose de que no envuelva los lados.
- Las freidoras deben ser constantemente controladas durante su uso: el aceite sobrecalentado podría incendiarse.

### Modalidad de instalación

La campana ha sido diseñada para la instalación y el uso en “versión extractora” o en “versión recirculación de aire”.



#### **Versión extractora (véase el símbolo en las instrucciones de instalación)**

El vapor de cocción es aspirado y transportado fuera de la habitación mediante un tubo de descarga (no suministrado) instalado en la salida del vapor de la campana. Asegúrese de que el tubo de descarga esté correctamente instalado en la salida del aire, utilizando un sistema de conexión adecuado.



#### **Versión con recirculación de aire (véase el símbolo en las instrucciones de instalación)**

El aire es filtrado a través de uno o más filtros y luego transportado de nuevo al local.

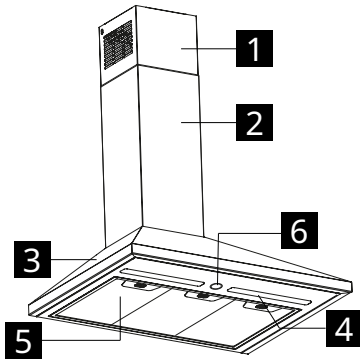
**Importante:** Asegúrese de que haya una correcta circulación del aire entorno a la campana.

**Importante:** Si la campana no viene con filtros de carbón, estos deben pedirse y colocarse antes de utilizar el aparato. Los filtros están disponibles en el mercado.

La campana debe instalarse lejos de zonas particularmente sucias, ventanas, puertas y fuentes de calor. Los accesorios para la fijación en la pared no están incluidos porque varían en función del material de la pared. Utilice sistemas de fijación adecuados a las paredes de su casa y al peso del aparato. Para informaciones más detalladas, contacte a un distribuidor especializado. Conserve estas instrucciones para futuras consultas.

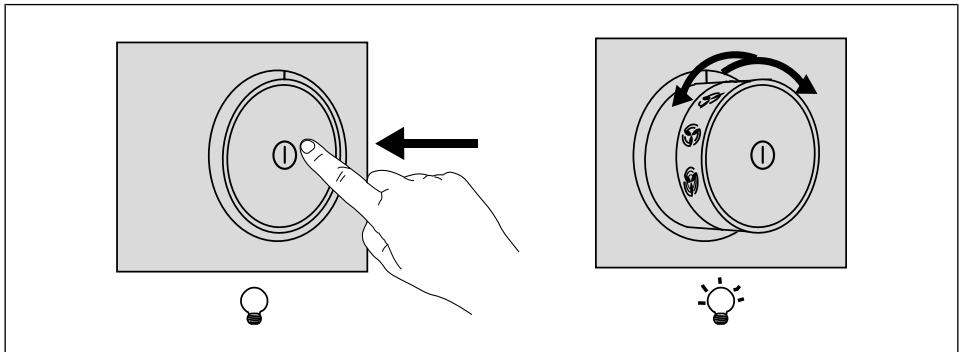


Descripción del producto



- 1 Chimenea superior
- 2 Chimenea inferior
- 3 Cuerpo de la campana
- 4 Iluminación
- 5 Filtro de grasa
- 6 Cuadro de mandos

Panel de mandos



<b>Luz</b>	Para encender las luces, empuje el pomo y suéltelo para que salga de su lugar. Para apagar las luces, empuje de nuevo el pomo hacia el interior, regresándolo a la posición de apagado.
<b>Regulación velocidad motor</b>	Empuje el pomo y suéltelo de modo que salga de su lugar, luego gire el pomo para seleccionar una de las velocidades de aspiración disponibles.

### Sugerencias generales

- Accione la campana a velocidad mínima cuando se comienza a cocinar y manténgala en funcionamiento por algunos minutos después del final de la cocción.
- Aumente la velocidad solo en presencia de grandes cantidades de humo y vapor y use la(s) velocidad(es) intensa(s) solo en situaciones extremas.
- Cambie el o los filtros de carbón cuando sea necesario para mantener una buena eficiencia de la reducción de los olores.
- Limpie el filtro o los filtros de grasa cuando sea necesario para mantener una buena eficiencia de absorción de las grasas.
- Use el diámetro máximo de la canalización indicado en este manual para optimizar la eficiencia y reducir al mínimo el ruido.

### Limpieza y mantenimiento

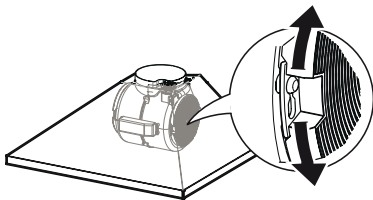


Apague o desconecte al aparato de la red de alimentación antes de cualquier operación de mantenimiento.

**IMPORTANTE:** Limpia la campana con un paño húmedo y un detergente líquido neutro.

#### Filtro de carbón de larga duración

El filtro antiolores se puede lavar y regenerar cada 3-4 meses (o con más frecuencia en caso de uso intenso de la campana), hasta un máximo de 8 ciclos de regeneración (en caso de uso particularmente intensivo, se recomienda no exceder 5 ciclos).

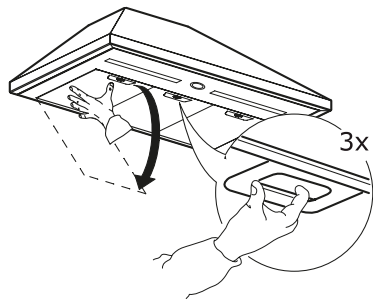


#### Procedimiento de regeneración

- Lávelo en el lavavajillas a una temperatura MÁXIMA de 70° o lávelo a mano en agua caliente sin utilizar esponjas abrasivas (¡no utilice detergentes!).
- Seque en el horno a una temperatura MÁXIMA de 70° durante 2 horas (se aconseja leer atentamente el manual de uso y las instrucciones de montaje del propio horno).

#### Filtros de grasa

Continúe limpiando o sustituyendo los filtros en los intervalos indicados para mantener la campana en buen estado de funcionamiento y evitar el riesgo potencial de incendio debido a la acumulación excesiva de grasa. Los filtros de grasa deben limpiarse cada 2 meses de funcionamiento o con mayor frecuencia en caso de uso intensivo y pueden lavarse en un lavavajillas.



#### Sustitución de las lámparas

Para la sustitución contacte a un Centro de Asistencia Autorizado.

**Qué hacer si...**

Si hay una falla, primero intente encontrar una solución usted mismo. Si no logra resolver el problema usted mismo, póngase en contacto con un centro de asistencia autorizado.

**i** En caso de uso inadecuado del aparato o de instalación realizada no respetando las instrucciones de montaje, podría ser necesario pagar la visita del técnico del Centro de Asistencia Autorizado incluso durante el periodo de validez de la garantía.

PROBLEMA	POSIBLE CAUSA	SOLUCIÓN
El aparato no está estable.	El aparato no ha sido instalado correctamente.	Siga las instrucciones de instalación suministradas junto al aparato.
El aparato no está en plano.	El aparato no ha sido instalado correctamente.	Siga las instrucciones de instalación suministradas junto al aparato.
Los rendimientos en términos de captura de las grasas no son satisfactorios.	Presencia de aceite y grasa en los filtros de metal o en los filtros de carbón.	Observe la frecuencia de limpieza de los filtros como está descrito en el manual de uso.
El aparato no funciona.	El aparato no ha sido conectado correctamente.	Controle que el cable de red esté conectado al grupo motor o que el enchufe esté conectado a la toma.
La luz no funciona.	El LED está roto.	Para la sustitución contacte a un Centro de Asistencia Autorizado.
La campana es más ruidosa respecto a las expectativas del cliente.	El diámetro del orificio de ventilación en la pared es demasiado pequeño y provoca una pérdida de presión y el aumento de la velocidad del motor.	Siga las instrucciones de instalación suministradas junto al aparato.
	El producto está instalado en modalidad de recirculación.	El producto en modo de recirculación (y con filtro de carbón instalado) es más ruidoso que un producto en modo de aspiración.
	El conducto de ventilación tiene más de una curva.	Si el sistema de evacuación de humos del edificio tiene múltiples curvas o cubre una larga distancia, el producto puede ser más ruidoso.

**Antes de contactar al Centro de Asistencia Autorizado:**

Encienda de nuevo el aparato para ver si el problema ha desaparecido. En caso contrario, apáguelo de nuevo y repita la operación después de una hora. Si el aparato todavía no funciona correctamente después de haber

realizado los controles enumerados en la guía de solución de los problemas y encendido de nuevo el aparato, contacte al Centro de Asistencia Autorizado explicando claramente el problema y especificando:

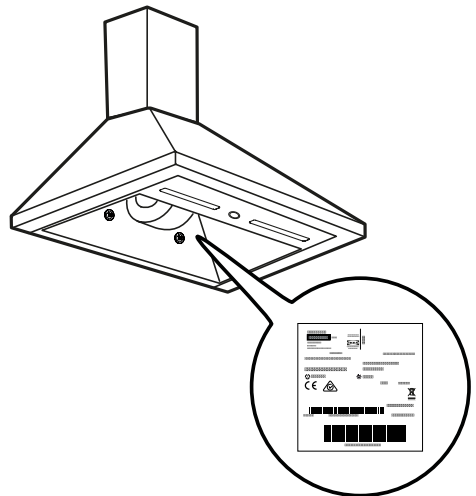
- el tipo de daño;
- el modelo;
- el tipo y el número de serie del aparato (indicado en la placa).

**Datos técnicos**

		Unidad	Valor
Tipo de producto			Campana montada en la pared
Dimensiones	Ancho	mm	898
	Profundidad	mm	471
	Altura de descarga mín/máx	mm	630 / 995
	Altura de recirculación mín/máx	mm	715 / 995
Capacidad de aire máx* - Descarga		m3/h	400
Nivel máx de ruido - Descarga		dBA	65
Capacidad de aire máx*- Recirculación		m3/h	190
Nivel máx de ruido* - Recirculación		dBA	70
Potencia total		W	116
Informaciones sobre la lámpara	Tipo		Barra LED
	Número y potencia		2 x 3W
	Conexión		N/A
Altura mínima de instalación - placa de cocción a gas		mm	650
Altura mínima de instalación - placa de cocción eléctrica		mm	500
Peso neto		Kg	8,3
* Velocidad máxima (sin configuración intensa)			



Este aparato se ha diseñado, fabricado y comercializado según las Directivas de la UE. Los datos técnicos están indicados en la placa colocada en el interior del aparato.



## Eficiencia Energética

Informaciones sobre el producto según el reglamento UE nº 66/2014	Unidad	Valor
Nombre del proveedor	IKEA	
Identificación del modelo	RYTMISK 703.893.42	
Consumo energético anual	kWh/a	39,5
Coefficiente de incremento del tiempo		1,3
Eficiencia fluidodinámica		18,2
Índice de eficiencia energética		66,6
Capacidad de aire medida en el mejor punto de eficiencia	m <sup>3</sup> /h	223,0
Presión del aire medida en el mejor punto de eficiencia	Pa	217
Capacidad máxima de aire	m <sup>3</sup> /h	400
Alimentación eléctrica medida en el mejor punto de eficiencia	W	74
Potencia nominal del sistema de iluminación	W	6,0
Iluminación media del sistema de iluminación sobre la placa de cocción	Lux	220
Consumo de corriente medido en modo standby	W	N/D
Consumo de corriente medido en modo off	W	0,00
Nivel sonoro a velocidad máxima (sin configuración intensa)	dB(A)	65

### Normas de referencia:

EN/IEC 61591
EN/IEC 60704-1
EN/IEC 60704-2-13
EN/IEC 60704-3
EN 50564


### Ahorro de energía

El aparato incluye características que ayudan a ahorrar energía durante la cocción de todos los días.

## Aspectos Ambientales


### Eliminación de electrodomésticos



El símbolo  en el producto o en su embalaje indica que este producto no debe desecharse junto a los residuos domésticos normales. El producto se debe desechar en un punto de recogida especializado en el reciclaje de componentes eléctricos y electrónicos. Al asegurarse de que este producto se deseche correctamente, ayudará a evitar las posibles consecuencias negativas para el medioambiente y la salud que podrían derivarse de su eliminación inadecuada. Para obtener información más detallada sobre cómo reciclar este producto, póngase en contacto con el ayuntamiento, el servicio local de eliminación de residuos o la tienda donde compró el producto.

El aparato es conforme a la Directiva 2012/19/UE sobre la reducción de sustancias peligrosas utilizadas en los aparatos eléctricos y electrónicos y la eliminación de residuos.

### Eliminación de los materiales de embalaje

Los materiales con el símbolo  son reciclables. Elimine los materiales de embalaje en los correspondientes contenedores de reciclaje.

## Garantía IKEA

### ¿Qué duración tiene la garantía de IKEA?

Esta garantía es válida durante cinco (5) años a partir de la fecha original de compra del aparato en IKEA. El recibo original es indispensable como prueba de compra. Una reparación realizada en garantía no extiende el periodo de garantía del aparato.

### ¿Quién suministra la asistencia?

La asistencia a los clientes será proporcionada por el proveedor de servicios designado por IKEA a través de su propia organización o red de socios de servicio autorizados.

### ¿Qué cubre la garantía?

La garantía cubre los eventuales defectos asociados a los materiales y/o a la fabricación del electrodoméstico y es válida a partir de la fecha de compra del aparato en un punto de venta IKEA. La garantía es válida solo para los electrodomésticos destinados al uso doméstico. Las excepciones se describen en

el apartado “Qué no cubre la garantía”.

Durante el periodo de validez de la garantía, los costos de reparación (piezas de recambio, mano de obra y desplazamiento del personal técnico) correrán a cargo del servicio de asistencia, siempre y cuando el acceso al aparato para su reparación no implique gastos particulares. Estas condiciones se ajustan a las directivas de la UE (N. 99/44/CE) y a las disposiciones locales aplicables. Las piezas sustituidas pasarán a ser propiedad de IKEA.

### ¿Cómo intervendrá IKEA para resolver el problema?

El proveedor del servicio de asistencia designado por IKEA examinará el producto y decidirá, a su entera discreción, si el producto está cubierto por la garantía. En caso afirmativo, el proveedor del servicio de asistencia de IKEA o su socio de servicio autorizado, a través de sus centros de servicio, reparará, a su entera discreción, el

producto defectuoso o lo sustituirá por un producto del mismo o igual valor.

**¿Qué no cubre la garantía?**

- Desgaste normal.
- Los daños causados deliberadamente o por negligencia, los daños causados por el incumplimiento de las instrucciones de funcionamiento, por una instalación incorrecta o por la conexión a una tensión incorrecta, los daños causados por reacciones químicas o electroquímicas, el óxido, la corrosión o los daños causados por el agua, incluidos, entre otros, los daños causados por un exceso de cal en las tuberías de agua, y los daños causados por el clima y los fenómenos naturales.
- Piezas de desgaste como baterías y bombillas.
- Piezas decorativas y no funcionales que no afectan al uso normal del electrodoméstico, incluyendo arañazos y cambios de color.
- Daños accidentales causados por sustancias o cuerpos extraños y limpieza o liberación de los filtros, sistemas de drenaje o cajones de detergente.
- Los daños en piezas como la vitrocerámica, accesorios, cestas para vajillas y cubiertos, tubos de alimentación y descarga, juntas, bombillas y sus tapas, pantallas, pomos, revestimientos y partes de revestimientos, a menos que se demuestre que dichos daños han sido causados por defectos de fabricación.
- Casos en los que no se detecten defectos durante la visita de un técnico.
- Las reparaciones no realizadas por el proveedor de servicios designado por IKEA o por un socio de servicios autorizado o las reparaciones en las que se hayan utilizado piezas no originales.
- Reparaciones causadas por una instalación incorrecta o no conforme con las especificaciones.
- Uso del electrodoméstico en un ambiente no doméstico, por ejemplo, para uso profesional.
- Daños en el transporte. Si el cliente transporta la mercancía a su propio domicilio o a

otra dirección, IKEA no se hace responsable de los daños que se produzcan durante el transporte. Sin embargo, si el transporte hasta el domicilio del cliente es realizado por IKEA, cualquier daño debido al transporte estará cubierto por esta garantía.

- Costo de instalación inicial del aparato IKEA. Sin embargo, si un proveedor de servicios designado por IKEA o su socio de servicios autorizado lleva a cabo una reparación o sustitución del equipo dentro del ámbito de la garantía, el proveedor de servicios o el socio de servicios autorizado también se encargará de la reinstalación del equipo reparado o de la instalación del equipo de sustitución cuando sea necesario.

Estas limitaciones no se aplican a los trabajos realizados de forma profesional por personal cualificado y con el uso de piezas originales para adaptar el equipo a las normas de seguridad de otro país de la UE.

**Aplicabilidad de las leyes nacionales**

La garantía de IKEA da al cliente derechos legales específicos, además de los derechos previstos por la ley que varían de un país a otro. Sin embargo, estas condiciones no limitan en modo alguno los derechos del consumidor descritos en la legislación local.

**Área de validez**

Para los electrodomésticos adquiridos en un país de la UE y trasladados a otro país de la UE, los servicios se prestarán de acuerdo con las condiciones de garantía aplicables en el nuevo país. La obligación de prestar servicio de acuerdo con los términos de la garantía solo existe si el aparato cumple y se instala de acuerdo con los términos de la garantía:

- especificaciones técnicas del país en el que se exige la aplicación de la garantía;
- información de seguridad contenidas en el Manual del Usuario.

**Servicio de Asistencia post-venta dedicado a los electrodomésticos IKEA:**

No dude en contactar al Servicio de Asistencia post-venta de IKEA para:

1. solicitar asistencia usando la garantía;
2. solicitar aclaratorias sobre la instalación de los electrodomésticos IKEA en muebles de cocina específicos de IKEA. El servicio no suministrará asistencia ni aclaratorias sobre:
  - instalación de cocinas completas IKEA;
  - conexiones eléctricas (si el aparato se suministra sin cables ni enchufes), las conexiones hidráulicas y las conexiones al sistema de gas, que deben ser realizadas por un técnico autorizado.
3. solicitar aclaratorias sobre el contenido del manual de usuario y sobre las especificaciones del electrodoméstico IKEA.

Para garantizar la mejor asistencia posible, por favor lea atentamente las instrucciones de montaje y/o el Manual de uso antes de contactarnos.

**Cómo contactarnos si necesita nuestra intervención**



Consulte la lista completa de proveedores de servicios de IKEA y sus números de teléfono nacionales en la última página de este manual.

**¡Importante!** Para garantizar un servicio más rápido, recomendamos utilizar los números de teléfono que aparecen al final de este manual. Cuando solicite asistencia, consulte siempre los códigos específicos del aparato que encuentra en este manual. Antes de contactarnos, asegúrese de tener a mano el código de producto IKEA (8 dígitos) relativo al electrodoméstico para el que solicita la asistencia.

**¡Importante! ¡CONSERVE LA FACTURA!**

Es su prueba de compra y debe mostrarla para poder disfrutar la garantía. El recibo también muestra el nombre y el código (de 8 dígitos) de cada electrodoméstico IKEA que ha comprado.

**¿Necesita más ayuda?**

Si tiene alguna otra pregunta no relacionada con el servicio de asistencia de los equipos, contacte el punto de venta IKEA más cercano. Por favor lea atentamente la documentación del equipo antes de contactarnos.



## Contenido

Informació sobre seguretat	17	Què he de fer si...	24
Informació general	21	Dades tècniques	25
Descripció del producte	22	Eficiència energètica	26
Panell de control	22	Aspectes ambientals	27
Consells generals	23	Garantia IKEA	27
Neteja i manteniment	23		

## Informació sobre seguretat

**i** Per a la vostra seguretat i el bon funcionament de l'aparell, llegiu atentament aquest manual abans de fer la instal·lació i la posada en marxa. Conserveu aquestes instruccions juntament amb l'aparell en tot moment, fins i tot si el cediu o passa a ser d'un tercer. És important que els usuaris es familiaritzin amb totes les característiques de funcionament i seguretat de l'aparell.

**!** La connexió del cable l'ha de fer un tècnic homologat.


- El fabricant no es fa responsable dels danys derivats d'una instal·lació o d'un ús inadequats.
- La distància mínima de seguretat entre la placa de cocció i la campana extractora és de 500 mm per a les campanes per a plaques elèctriques i de 650 mm per a les campanes per a cuines de gas.
- Llegiu atentament les instruccions d'instal·lació de la placa de cocció de gas sobre la distància de seguretat i tingueu-la en compte si és superior a la indicada.
- Comproveu que la tensió de xarxa correspon a la indicada a la

placa de característiques fixada a l'interior de la campana extractora.


- Instal·leu els dispositius de desconnexió a la instal·lació fixa i seguïu les normes del sistema de cablejat.
- Per als aparells de classe I, comproveu que la xarxa elèctrica domèstica té presa de terra.
- Connecteu la campana a un conducte de fums de 120 mm de diàmetre com a mínim. El recorregut del fum ha de ser com més curt millor.
- Respecteu la normativa sobre sortida de fums.
- No connecteu la campana extractora a conductes de fums que transportin gasos de combustió (p. ex. de calderes, xemeneies, etc.).
- Si useu la campana extractora en combinació amb aparells no elèctrics (p. ex. aparells de gas), cal garantir que el local tingui una ventilació adequada per evitar el reflux dels gasos de combustió. Si useu la campana extractora en combinació amb aparells no elèctrics, la pressió negativa del local no pot superar els 4 Pa per evitar el reflux de fums des de la campana cap al local.
- No evacueu l'aire per un conducte de fum d'aparells amb gas o altres combustibles.
- Si el cable d'alimentació està malmès, l'haurà de substituir el fabricant o un tècnic del servei d'assistència.
- Connecteu l'endoll a una presa de corrent que compleixi la normativa vigent i que estigui en un lloc accessible.
- Seguiu escrupolosament la normativa sobre mesures tècniques i de seguretat sobre conductes de fum.

 **ADVERTIMENT:** abans d'instal·lar la campana, traieu les pel·lícules protectores.

- Utilitzeu únicament cargols i peces petites adequats per a la campana.

 **ADVERTIMENT:** si no instal·leu els cargols o els elements de fixació d'acord amb aquestes instruccions, pot haver-hi risc de descàrrega elèctrica.

- Connecteu la campana a la font d'alimentació amb un interruptor bipolar amb una distància entre els contactes d'almenys 3 mm.
- No mireu els instruments òptics (prismàtics, lupa...).
- No flamegeu sota la campana: podria produir-se un incendi.
- Aquest aparell el poden utilitzar nens de més 8 anys i persones amb capacitats psíquiques i físiques reduïdes o que no tinguin cap mena d'experiència fent-lo servir sempre que els supervisi un adult i els expliqui com utilitzar l'aparell de forma segura i els perills que comporta. Assegureu-vos que cap nen jugui amb l'aparell. No deixeu que cap nen netegi ni faci sense supervisió el manteniment que hauria de fer l'usuari.
- Vigileu que els nens no juguin amb l'aparell.
- L'aparell no el poden utilitzar persones (inclosos nens) amb capacitats psíquiques i físiques reduïdes o sense experiència i ni coneixements insuficients, llevat que estiguin degudament supervisades i instruïdes.

 Les parts accessibles es poden escalfar molt en utilitzar l'aparell

- Netegeu o substituïu els filtres després del període de temps especificat (perill d'incendi).
- Si feu servir la campana i aparells de gas o altres combustibles, assegureu-vos que l'habitació està ben ventilada (no aplicable a aparells que només expulsen aire).
- Les campanes de cuina i altres extractors de fums de cocció poden comprometre el funcionament segur dels aparells que cremen gasos o altres combustibles (inclosos els situats a altres ambients), pel flux de retorn dels gasos de combustió.

Aquests gasos poden provocar intoxicació per monòxid de carboni. Després de la instal·lació d'una campana de cuina o de qualsevol altre extractor dels fums de cocció, assegureu-vos que un tècnic homologat prova els aparells de gas per garantir que no hi hagi cap flux de retorn dels gasos de combustió.

## Informació general

### Ús

- Apagueu o desconnecteu l'aparell de la xarxa elèctrica abans de fer qualsevol classe de manteniment.
- No feu servir la campana com a superfície de suport.
- La campana extractora està dissenyada exclusivament per a ús domèstic per eliminar les olors de la cuina.
- En cap cas, no utilitzeu la campana extractora per a una altra finalitat tret d'aquelles per a les quals està feta.
- No deixeu la flama alta sota la campana extractora quan estigui en funcionament.
- Reguleu la intensitat de la flama de manera que només es dirigeixi cap al fons del recipient de cocció, procurant que no arribi als laterals.
- Controleu les fregidores durant l'ús, l'oli sobreescalfat podria fer flama.

### Mode d'instal·lació

La campana ha estat dissenyada per a la instal·lació i l'ús "versió extracció" o "versió recirculació d'aire".



#### **Versió extracció (vegeu el símbol a les instruccions d'instal·lació)**

El vapor de cocció s'aspira i és expulsat de la cuina a través d'un tub de sortida (no subministrat) instal·lat a la sortida de vapor de la campana. Assegureu-vos que el tub de sortida estigui correctament instal·lat a la sortida d'aire mitjançant un sistema de connexió adequat.



#### **Versió recirculació d'aire (vegeu el símbol a les instruccions d'instal·lació)**

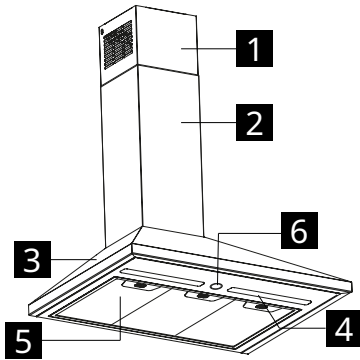
L'aire es filtra a través d'un o més filtres i es retorna a la cuina.

**Important:** Assegureu-vos de la correcta circulació d'aire al voltant de la campana.

**Important:** Si la campana no està equipada amb filtres de carbó, compreu-ne i col·loqueu-los abans d'utilitzar l'aparell. Els podreu trobar a les botigues.

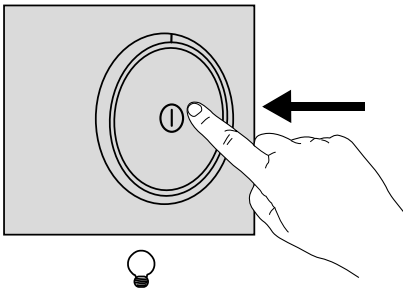
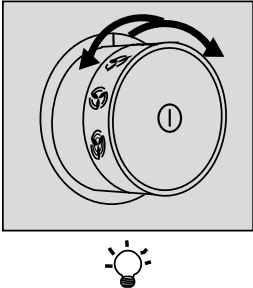
Instal·leu la campana lluny de les zones especialment brutes, finestres, portes i fonts de calor. Els elements de fixació a la paret no estan inclosos perquè varien segons el material de què està feta. Useu els sistemes de fixació adequats per a les parets de la vostra cuina i el pes de l'aparell. Per a més informació, poseu-vos en contacte amb una botiga especialitzada. Conserveu aquestes instruccions per a futures consultes.

Descripció del producte



- 1 Xemeneia superior
- 2 Xemeneia inferior
- 3 Cos de la campana
- 4 Llums
- 5 Filtre de greix
- 6 Quadre de comandaments

Panell de control

<b>Llum</b>	Per encendre els llums, premeu el botó i deixeu-lo anar perquè surti de la carcassa. Per apagar els llums, torneu a prémer el botó cap a dins i deixeu-lo en la posició apagat.
<b>Ajustament de la velocitat del motor</b>	Premeu el botó i deixeu-lo anar perquè surti de la carcassa. A continuació, gireu el botó per seleccionar una de les velocitats d'aspiració disponibles.

## Consells generals

- Activeu la campana a la velocitat mínima quan comenceu a cuinar i deixeu-la encesa durant uns minuts després d'acabar.
- Pugeu la velocitat només si hi ha molt fum i vapor i utilitzeu la velocitat intensiva només en cas de situacions extremes.
- Canvieu el filtre o els filtres de carbó vegetal quan sigui necessari per mantenir una bona eficiència de l'eliminació d'olors.
- Netegeu els filtres de greix quan sigui necessari per mantenir una bona eficiència d'absorció de greixos.
- Utilitzeu el diàmetre màxim de canalització que s'indica en aquest manual per optimitzar l'eficiència i reduir el soroll al mínim.

## Neteja i manteniment

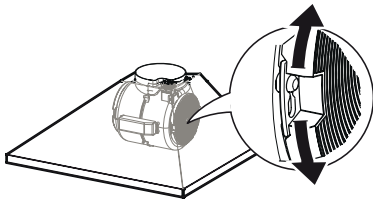


Apagueu o desconnecteu l'aparell de la xarxa elèctrica abans de fer qualsevol classe de manteniment.

**IMPORTANT:** Netegeu la campana amb un drap humit i un detergent líquid neutre.

### Filtre de carbó de llarga durada

El filtre d'olors es pot rentar i regenerar cada 3-4 mesos (o més sovint si feu un ús intensiu de la campana), fins a un màxim de 8 cicles de regeneració (si l'ús és especialment intensiu, es recomana no superar els 5 cicles).

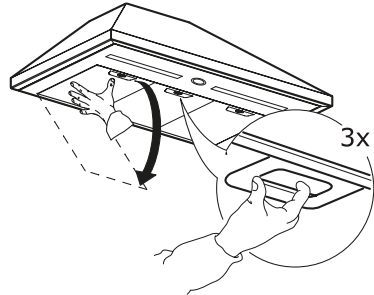


### Procediment de regeneració

- Renteu el filtre al rentaplats a una temperatura MÀXIMA de 70 °C o a mà amb aigua calenta sense utilitzar esponges abrasives (no feu servir detergents!).
- Assequeu-lo al forn durant 2 hores a una temperatura MÀXIMA de 70 °C (es recomana llegir atentament el manual de l'usuari i les instruccions de muntatge del forn).

### Filtre de greix

Netegeu o canvieu els filtres en els intervals de temps indicats per mantenir la campana en bon estat de funcionament i evitar el potencial risc d'incendi per acumulació excessiva de greix. Netegeu els filtres de greix cada 2 mesos de funcionament, o amb més freqüència en cas d'ús molt intens. Poden anar al rentaplats.



### Canvi dels llums

Poseu-vos en contacte amb un centre de servei autoritzat per canviar-los.

**Què he de fer si...**

L'aparell no funciona, en primer lloc, mireu de trobar la solució per vosaltres mateixos. Si no podeu resoldre el problema per vosaltres mateixos, poseu-vos en contacte amb un centre d'assistència autoritzat.

**i** En cas d'un ús inadequat de l'equip o si la instal·lació no s'ha fet d'acord amb les instruccions de muntatge, potser haureu de pagar la visita del tècnic del centre d'assistència autoritzat, fins i tot durant el període de validesa de la garantia.

PROBLEMA	POSSIBLE CAUSA	SOLUCIÓ
L'aparell no és estable.	L'aparell no està ben instal·lat.	Seguiu les instruccions d'instal·lació que venen amb l'aparell.
L'aparell no està anivellat.	L'aparell no està ben instal·lat.	Seguiu les instruccions d'instal·lació que venen amb l'aparell.
El rendiment en termes de captura de greix no és satisfactori.	Presència d'oli i del greix als filtres de metall o als filtres de carbó.	Observeu la freqüència de neteja dels filtres com es descriu en el manual d'ús.
L'aparell no funciona.	L'aparell no està ben connectat.	Comproveu que el cable de xarxa estigui connectat al grup motor o que l'endoll estigui connectat a la presa de corrent.
La llum no funciona.	El LED està trencat.	Poseu-vos en contacte amb un centre de servei autoritzat per canviar-los.
La campana fa soroll respecte a les expectatives del client.	El diàmetre de la sortida d'aire a la paret és massa petit i provoca una pèrdua de pressió i augmenta la velocitat del motor.	Seguiu les instruccions d'instal·lació que venen amb l'aparell.
	El producte està instal·lat en mode recirculació.	El producte en mode recirculació (i amb el filtre de carbó muntat) fa més soroll que un producte en mode aspiració.
	El conducte de ventilació té més d'una corba.	El producte pot ser més sorollós si el sistema d'evacuació de fums de l'edifici té moltes corbes o cobreix una distància llarga.

**Abans de posar-se en contacte amb el centre de servei autoritzat:**

Torna a encendre l'aparell per veure si el problema ha desaparegut. En cas contrari, apagueu i repetiu l'operació al cap d'una hora. Si l'aparell continua sense funcionar correctament després de dur a terme les

comprovacions indicades a la guia de resolució de problemes i de tornar-lo a encendre, poseu-vos en contacte amb el centre de servei autoritzat explicant clarament el problema i especificant:

- El tipus d'error;
- El model;
- El tipus i el número de sèrie de l'aparell (indicat a la placa).



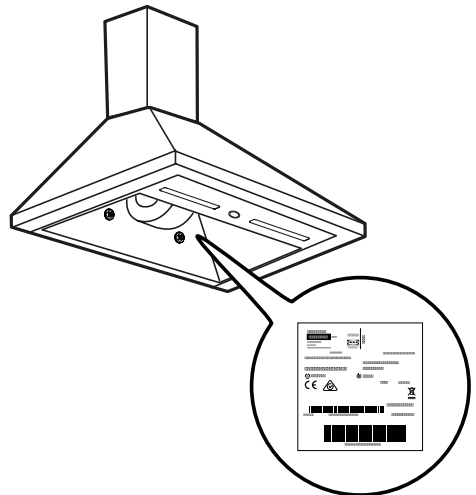
## Dades tècniques

		Unitat	Valor
Classe de producte			Campana extractora muntada a la paret
Dimensions	Amplària	mm	898
	Profunditat	mm	471
	Alçada de sortida mínima/màxima	mm	630 / 995
	Alçada de recirculació mínima/màxima	mm	715 / 995
Cabal d'aire màxim* - Sortida		m3/h	400
Màxim nivell de soroll* - Sortida		dBA	65
Cabal d'aire màxim* - Recirculació		m3/h	190
Màxim nivell de soroll* - Recirculació		dBA	70
Potència total		W	116
Informació del llum	Tipus		Barra LED
	Nombre i potència		2 x 3 W
	Connexió		N/A
Alçada mínima d'instal·lació - placa de cocció de gas		mm	650
Alçada mínima d'instal·lació - placa de cocció elèctrica		mm	500
Pes net		Kg	8,3
* Velocitat màxima (sense ajustament intensiu)			

CE

Aquest aparell ha estat dissenyat, fabricat i comercialitzat d'acord amb les directives de la CEE.

Trobareu les dades tècniques a la placa de característiques a l'interior de l'aparell.



## Eficiència energètica

Informació del producte segons el Reglament (UE) 66/2014	Unitat	Valor
Nom del proveïdor	IKEA	
Identificador del model	RYTMISK 703.893.42	
Consum energètic anual	kWh/a	39,5
Coefficient d'augment de temps		1,3
Eficiència dinàmica de fluids		18,2
Índex d'eficiència energètica		66,6
Cabal d'aire mesurat en el punt de major eficiència	m <sup>3</sup> /h	223,0
Pressió de l'aire mesurada en el punt de major eficiència	Pa	217
Cabal d'aire màxim	m <sup>3</sup> /h	400
Alimentació elèctrica mesurada en el punt de major eficiència	W	74
Potència nominal del sistema d'il·luminació	W	6,0
Il·luminació mitjana del sistema d'il·luminació de la placa de cocció	Lux	220
Consum de corrent mesurat en mode d'espera	W	N/D
Consum de corrent mesurat en mode apagat	W	0,00
Nivell sonor de velocitat màxima (sense ajustament intensiu)	dB(A)	65

### Normes de referència:

EN/IEC 61591
EN/IEC 60704-1
EN/IEC 60704-2-13
EN/IEC 60704-3
EN 50564


### Estalvi energètic

L'aparell inclou característiques que ajuden a estalviar energia a la cuina cada dia.

## Aspectes ambientals


### Eliminació d'electrodomèstics



El símbol  en el producte o embalatge indica que el producte no es pot eliminar juntament amb els residus domèstics normals. Porteu el producte a un punt de recollida adequat per al reciclatge de components elèctrics i electrònics. Assegureu que el producte es llença correctament, ajudeu a evitar conseqüències negatives per al medi ambient i la salut humana derivades d'una eliminació inadequada. Per a més informació sobre el reciclatge d'aquest producte, poseu-vos en contacte amb el vostre ajuntament, el servei d'eliminació de residus local o la botiga on vàreu adquirir el producte.

L'aparell compleix la Directiva 2012/19/UE pel que fa a la reducció de substàncies perilloses utilitzades en aparells elèctrics i electrònics i l'eliminació de residus.

### Eliminació de materials d'embalatge

Els materials amb el símbol  són reciclables. Llenceu els materials d'embalatge en contenidors especials de recollida per al reciclatge.

## Garantia IKEA

### Quin temps de validesa té la garantia IKEA?

Aquesta garantia és vàlida durant cinc (5) anys a partir de la data original de compra de l'aparell a IKEA. Heu de presentar el tiquet original com a rebut de compra. Una reparació en garantia no amplia el període de garantia de l'aparell.

### Qui s'encarrega de l'assistència?

El servei d'assistència al client el presta el proveïdor de serveis designat per IKEA a través de la seva organització o la seva xarxa de socis d'assistència autoritzats.

### Què cobreix la garantia?

La garantia cobreix qualsevol defecte relacionat amb els materials i de fabricació de l'aparell i és vàlida des de la data de compra de l'aparell en un punt de venda IKEA. La garantia només és vàlida per a electrodomèstics destinats a ús domèstic. Les excepcions es descriuen a l'apartat "Què no cobreix la garantia". Durant el període de garantia, les despeses de reparació (recanvis,

mà d'obra i desplaçaments del personal tècnic) aniran a càrrec del servei d'assistència, sempre que l'accés a l'aparell per reparar-lo no comporti despeses especials. Aquestes condicions compleixen les directives de la UE (núm. 99/44/CE) i les normes i reglaments locals aplicables. Les peces substituïdes passaran a ser propietat d'IKEA.

### Com intervé IKEA en la resolució del problema?

El proveïdor de serveis contractat per IKEA examinarà el producte i decidirà, a la seva discreció, si està cobert per la garantia. En cas afirmatiu, el proveïdor de serveis d'IKEA o el seu col·laborador de serveis autoritzat, a través dels seus centres de serveis, repararà el producte defectuós o el substituirà per un producte igual o del mateix valor.

### Què no cobreix la garantia?

- El desgast normal per ús.
- Danys deliberats o per negligència, danys causats per no complir les instruccions d'ús, danys atribuïts a una instal·lació

incorrecta o per connexió a un voltatge inadequat, danys causats per reaccions químiques o electroquímiques, danys causats per oxidació, corrosió o per l'aigua, inclosos, entre d'altres, els danys causats per l'ús d'aigua massa dura o per condicions mediambientals anòmales.

- Components consumibles, com ara piles i bombetes.
- Parts decoratives i no funcionals que no afectin l'ús normal de l'aparell, incloses les ratllades i les diferències de color.
- Danys accidentals causats per substàncies o cossos estranys, neteja o desembossament dels filtres, els sistemes de descàrrega o els caixetins del detergent.
- Danys a peces com ara la vitroceràmica, accessoris, cistelles de vaixelles i coberts, canonades d'alimentació i desguàs, juntes, bombetes i protectors de bombetes, pantalles, poms, recobriments i parts de recobriments, tret que pugui demostrar-se que aquests danys es deuen a defectes de fabricació.
- Casos en els quals el tècnic no trobi cap defecte durant la visita.
- Reparacions no realitzades pel prestador de serveis designat per IKEA o un soci de serveis autoritzat o reparacions en què s'hagin utilitzat peces que no són originals.
- Reparacions causades per una instal·lació incorrecta o en les quals no s'hagin seguit les especificacions.
- L'ús de l'electrodomèstic en un entorn no domèstic, per exemple, per a ús professional.
- Danys imputables al transport. IKEA no es fa responsable dels danys que es produeixin durant el transport si és el client el qui l'efectua, sigui al seu domicili o a una altra adreça. No obstant això, la garantia cobreix qualsevol dany durant el transport a l'adreça del client si és IKEA l'encarregada de prestar el servei.
- Cost d'instal·lació inicial de l'aparell IKEA. Si un proveïdor de serveis designat per IKEA o el seu soci de serveis autoritzat repara o substitueix l'equip en l'àmbit de la garantia, el proveïdor de serveis o el soci de serveis

autoritzat també preveurà la reinstal·lació de l'equip reparat o la instal·lació de l'equip de substitució, quan sigui necessari.

Aquestes restriccions no s'apliquen a cap feina duta a terme per personal homologat que utilitzi els nostres components originals per adaptar l'electrodomèstic a les especificacions tècniques de seguretat d'un altre país de la UE.

### **Aplicació de la legislació nacional**

La garantia IKEA atorga al client una sèrie de drets específics a més dels drets previstos per llei i varia segons el país. Tanmateix, aquestes condicions no limiten de cap manera els drets del consumidor descrits a la legislació local.

### **Àrea de validesa**

Pel que fa als electrodomèstics adquirits en un país de la UE i transferits a un altre país de la UE, els serveis es prestaran sota les condicions de garantia aplicables al nou país. L'obligació de prestar el servei en les condicions de garantia només existeix si l'aparell és compatible i s'ha instal·lat d'acord amb:

- Les especificacions tècniques del país en què cal aplicar la garantia;
- La informació de seguretat indicada en el Manual de l'usuari.

### **Servei postvenda per a electrodomèstics IKEA:**

No dubteu a posar-vos en contacte amb el servei postvenda d'IKEA per a:

1. Sol·licitar assistència en període de garantia;
2. Demanar aclariments sobre la instal·lació d'electrodomèstics IKEA en els mobles de cuina específics d'IKEA. El servei no proporciona assistència ni aclariments sobre:
  - La instal·lació de cuines senceres d'IKEA;
  - Connexions elèctriques (si l'aparell se subministra sense cables i endolls), connexions hidràuliques i connexions al sistema de gas que han de fer un tècnic de servei autoritzat.

3. Demanar aclariments sobre el contingut del manual d'usuari i sobre les especificacions de l'aparell IKEA.

Per garantir el millor servei, llegiu atentament les instruccions de muntatge i el manual d'usuari abans de posar-vos en contacte amb nosaltres.

### Com podeu contactar amb nosaltres si necessiteu la nostra ajuda



Consulteu la llista dels proveïdors de serveis d'IKEA i els números de telèfon nacionals a l'última pàgina d'aquest manual.

**Important!** Per garantir un servei més ràpid, us recomanem que truqueu als números de telèfon que trobareu al final d'aquest manual. Quan demaneu assistència, referiu-vos als codis específics de l'aparell que trobareu en aquest manual. Abans de posar-vos en contacte amb nosaltres, assegureu-vos de tenir el codi de producte IKEA (8 dígit) per a l'aparell per al qual demanes ajuda.

#### **Important! DESEU EL REBUT!**

És el vostre justificant de compra i l'haureu de mostrar per fer servir la garantia. En el justificant trobareu el nom i el codi (de 8 dígit) de cada aparell IKEA que heu comprat.

#### **Necessites més ajuda?**

Si teniu qualsevol altra pregunta que no estigui relacionada amb el servei d'assistència, poseu-vos en contacte amb el punt de venda d'IKEA més proper. Llegiu atentament la documentació de l'equip abans de posar-vos en contacte amb nosaltres.

**Contenido**

Segurtasun-informazioa	30	Zer egin behar da kasu hauetan...	37
Informazio orokorra	34	Datu teknikoak	38
Produktuaren deskribapena	35	Energia-efizientzia	39
Kontrol-panela	35	Ingurumenarekin lotutako kontuak	40
Aholku orokorrak	36	IKEA bermea	40
Garbiketa eta mantentzea	36		

**Segurtasun-informazioa**


**i** Zure segurtasunerako eta etxetresnak ongi funtzionatzeko, irakurri arretaz eskuliburu hau instalatu eta erabiltzen hasi baino lehen. Eduki argibide hauek etxetresnarekin batera, baita etxetresna hirugarren bati saldu edo transferitzen badiozu ere. Garrantzitsua da erabiltzaileak etxetresnaren erabilera- eta segurtasun-ezaugarri guztiak ezagutzea.

**!** Kableak teknikari espezialista batek konektatu behar ditu.


- Fabrikatzailea ez da instalazio oker edo desegoki batengatik sortutako kalteen erantzule egingo.
- Sukaldearen eta erauzgailuaren arteko gutxieneko distantzia: 500 mm sukalde elektrikotik eta 500 mm gasezko sukaldetik.
- Gasezko sukaldea instalatzeko argibideek goian adierazitakoa baino distantzia handiagoa utzi behar dela badiote, argibide horiek hartu behar dira kontuan.
- Egiaztatu gehieneko tentsioa erauzgailuaren barrualdean finkatuta dagoen sailkapen-xaflan adierazitakoarekin bat datorrela.
- Ebakitako gailuak sistema finkoan instalatu behar dira,

kabledun sistema-araudien arabera.


- I klaseko etxetresnetan, egiaztatu etxeko elektrizitate-hornidurak lur-konexio egokia duela.
- Konektatu erauzgailua tximiniara gutxienez 120 mm-ko diametroa duen hodi batekin. Gasek egin beharreko bidea ahalik eta laburrena izan behar du.
- Aire ateratzeari buruzko araudi guztiak bete behar dira.
- Ez konektatu erauzgailua errekontza-gasak (galdarak, tximiniak eta abar) daramatzen hodietara.
- Ke-kanpaia etxetresna ez-elektrikoekin batera (adibidez, gasa erretzen duten etxetresnak) erabiltzen bada, behar adina aireztatze bermatu behar da gelan, ihes-gasen errefluxua saihesteko. Suburuko erauzgailua elektrizitatea ez den beste energia batekin hornitzen diren etxetresnekin erabiltzen denean, gelako presio negatiboak ez du 4 Pa mbar baino handiagoa izan behar, suburuko erauzgailuak gasak berriro ere gelara ez erakartzeko.
- Aire ez da gasa edo beste erregai batzuk erretzen dituzten etxetresnen gasak ateratzeko erabilitako hodi berera isuri behar.
- Kablea kaltetuta badago, fabrikatzaileak edo zerbitzu teknikoaren teknikariak aldatu behar du.
- Konektatu entxufeak uneko araudiak betetzen dituen eta toki irisgarri batean dagoen hartune batera.
- Gasak isurtzeko hartutako neurri teknikoak eta segurtasun-neurriak dagokienez, garrantzitsua da tokiko agintariek emandako araudiak betetzea.

 ADI: Erauzgailua instalatu baino lehen, kendu babes-filmak.

- Erauzgailurako egokiak diren torlojuak eta pieza txikiak soilik erabili.

 ADI: argibide hauetan aipatzen den torlojurik edo finkatze-gailurik instalatzen ez bada, baliteke kalte elektrikoak izateko arriskua egotea.

- Konektatu erauzgailua energia-iturrira kontaktuen artean gutxienez 3 mm-ko tarte duen etengailu bipolarraren bidez.
- Ez begiratu zuzenean argiari gailu optikoen bidez (binokularrak, lupak...).
- Ez flanbeatu erauzgailuaren azpian; su har dezake.
- Etxetresna hau 8 urtetik gorako haurrek eta gaitasun fisiko, mental edo zentzumen-gaitasun mugatuak dituzten pertsonak edo esperientziarik ez duten edo erabiltzen ez dakiten pertsonak erabil dezakete, gainbegiratuta erabiltzen badute edo etxetresna seguru erabiltzeko argibideak eman bazaizkie eta etxetresnak dituen arriskuak ulertu badituzte. Haurrek ez dute jolastu behar etxetresna honekin. Garbiketa eta mantentze-lanak ez dituzte haurrek egin behar, gainbegiratu ezean.
- Haurrak zaindu egin behar dira, etxetresnarekin jolasten ari ez direla ziurtatzeko.
- Etxetresna ez dute desgaitasun fisiko, mental edo zentzumen-gaitasun murriztuak dituzten pertsonak (edo haurrek) erabili behar, ezta esperientziarik ez duten edo erabiltzen ez dakiten pertsonak ere, gainbegiratzeko ez badira edo argibideak eman ez bazaizkie.

 Baliteke pieza irisgarriak berotzea sukaldeko etxetresnarekin erabiltzen direnean.

- Garbitu eta/edo ordeztu iragazkia zehaztutako denbora pasatutakoak (su hartzeko arriskua).
- Gela egoki aireztatuta egon behar da erauzgailua eta gasa edo beste erregai batzuk erretzen dituzten etxetresna batzuk aldi berean erabiltzen direnean (ez zaie aplikatzen airea berriro



ere gelara isurtzen duten etxetresnei).

- Suburuko erauzgailuak eta sukaldeko bestelako ke-kanpaiek gasa eta beste erregai batzuk erretzen dituzten etxetresnen funtzionamenduari eragin diezaiekete (baita beste gelatan daudenei ere), gasen errekuntzaren errefluxuagatik. Gas horiek karbono monoxidoagatik pozoitzea eragin dezakete. Sukaldean erauzgailu bat edo gasak erauzteko beste edozein gailu instalatu ostean, ziurtatu gasezko etxetresnak teknikari ziurtatu batek aztertzen dituela, gas-errekuntzaren errefluxurik ez dagoela bermatzeko.

## Informazio orokorra

### Erabilera

- Itzali eta atera etxetresnaren entxufeak energia-hartunetik, mantentze-lanak egin baino lehen.
- Erauzgailuaren gainaldea ez da apal gisa erabili behar.
- Erauzgailua etxeko erabileran sukaldeko usainak ezabatzeko soilik diseinatu da.
- Erabili beti erauzgailuak diseinatu ziren erabilerarako.
- Ez utzi inoiz sugar alturik erauzgailuaren azpian, erauzgailua piztuta dagoenean.
- Egokitu sugarraren intentsitatea zartaginaren oinarrira soilik, zartaginaren ingurua inguratzen ez duela ziurtatuz.
- Frijigailuak etengabe zaindu behar dira erabiltzen diren bitartean: gehiegi berotutako olioek su har dezakete.

### Instalatzeko metodoa

Erauzgailua "xurgatzeko bertsioan" edo "airea birzirkulatzeko bertsioan" instalatzeko eta erabiltzeko diseinatu da.



### **Erauzteko bertsioa (ikusitako sinboloa instalazio-argibideetan)**

Sukaldeko lurrina xurgatu eta etxetik kanpora bideratuko da erauzgailuko lurrina ateratzeko isurtzeko hodi baten bidez (ez da hornitzen). Ziurtatu irteerako hodia ongi instalatuta dagoela airearen irteeran, eta konexio-sistema egokia erabili dela.



### **Airea birzirkulatzeko bertsioa (ikusitako sinboloa instalazio-argibideetan)**

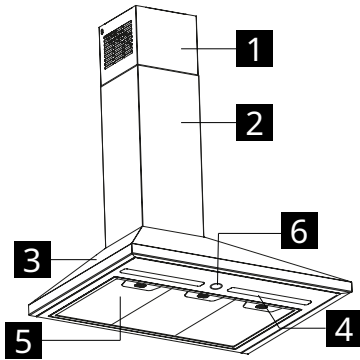
Airea karbono-iragazki baten edo gehiagoren bidez iragazten da, eta berriro ere gelara bidaltzen da.

**Garrantzitsua:** Ziurtatu airearen zirkulazioa egokia dela erauzgailuaren inguruan.

**Garrantzitsua:** Erauzgailua karbono-iragazkirik gabe badator eta berzirkulatzeko moduan instalatuz gero, iragazkiak erauzgailua erabili baino lehen jarri behar dira. Iragazkiak merkatuan salgai daude.

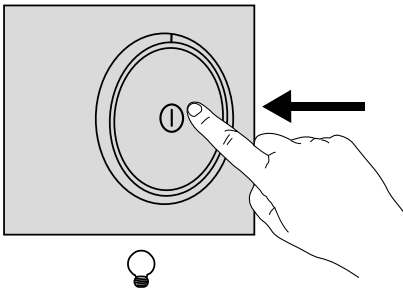
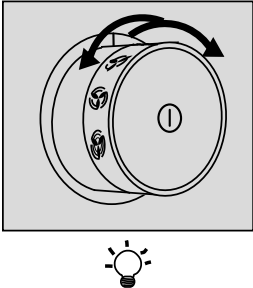
Erauzgailua gune oso zikinetatik, leihoetatik, ateetatik eta bero-iturrietatik urrun instalatu behar da. Ez da hormara lotzeko osagarriarik ematen, osagarri horiek desberdinak direlako hormaren materialaren arabera. Erabili zure etxeko hormetara finkatzeko sistema egokia. Etxetresnaren pisua ere kontuan hartu behar da sistema erabakitzean. Xehetasun gehiago lortzeko, jarri harremanetan banatzaile espezialistarekin. Gorde liburuxka hau etorkizunean kontsultatzeko.

**Produktuaren deskribapena**



- 1 Goiko tximinia
- 2 Beheko tximinia
- 3 Erauzgailuaren gorputza
- 4 Argiztapena
- 5 Koipe-iragazkia
- 6 Kontrol-panela

**Kontrol-panela**

<b>Argia</b>	Argiak pizteko, eduki sakatuta heldulekua eta askatu, kanpora atera dadin. Argiak itzaltzeko, sakatu heldulekua berriro, eta jarri itzalte-posizioan berriro.
<b>Motorraren abiadura doitzea</b>	Eduki sakatuta heldulekua eta askatu, kanpora atera dadin; ondoren, biratu heldulekua xurgapen-abiaduretako bat hautatzeko.


## Aholku orokorrak

- Jarri erauzgailua gutxieneko abiaduran janaria prestatzen hasten zarenean eta mantendu piztuta minutu batzuk janaria prestatzen amaitu eta gero.
- Ke eta lurrun asko dagoenean soilik handitu abiadura, eta muturreko egoeretan soilik erabili abiadura indartzaileak.
- Usain txarrak murrizteko funtzioa

eraginkor mantentzeko, aldatu iragazkiak edo karbono-iragazkia behar denean.

- Koipea xurgatzeko funtzioa eraginkor mantentzeko, garbitu koipe-iragazkia edo -iragazkiak behar denean.
- Erabili eskuliburua honetan adierazitako hodiaren gehieneko diametroa, eraginkorragoa izan eta zarata minimizatzeke.

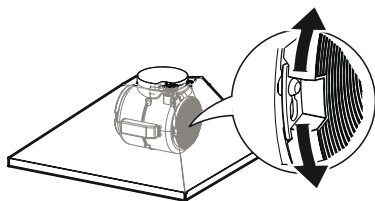
## Garbiketa eta mantentzea

 Itzali eta atera etxetresnaren entxufea energia-hartunetik, mantentze-lanak egin baino lehen.

**GARRANTZITSUA:** Garbitu erauzgailua zapi heze bat eta xaboi garbigarri neutro bat erabiliz.

### Iraupen luzeko karbono-iragazkiak

Usain txarren aurkako iragazkia 3-4 hilabetez behin garbitu eta lehenera daiteke (edo maizago, erauzgailua asko erabiltzen bada), eta gehienez ere 8 leheneratze-ziklo egin daitezke (erauzgailua ikaragarri erabiltzen bada, gehienez ere 5 leheneratze-ziklo egitea gomendatzen da).

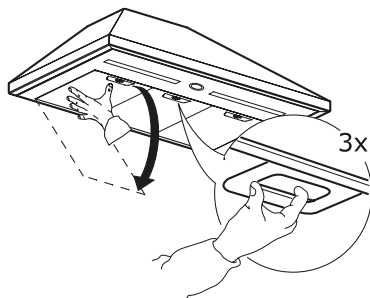


### Leheneratzeko prozedura

- Garbitu ontzi-garbigailuan, gehienez ere 70 °C-tan edo garbitu eskuz ur beroarekin eta espartzu zakarrik erabili gabe (ez erabili garbigarririk!).
- Lehortu labean, gehienez ere 70 °C-tan 2 orduz (labearen erabiltzailearen eskuliburua eta muntatzeko argibideak arretaz irakurtzea aholkatzen da).

### Koipe-iragazkiak

Erauzgailuak ongi funtzionatzen jarraitzeko eta koipe gehiegi pilotzeagatik su hartzeko arriskua prebenitzeko, jarraitu iragazkiak antolatutako denbora-tarteetan garbitzen edo ordeztan. Koipe-iragazkiak 2 hilabetez behin garbitu behar dira, edo maizago, asko erabiltzen badira. Gainera, ontzi-garbigailuan garbi daitezke.



### Argia aldatzea

Argia aldatzeko, jarri harremanetan Zerbitzu-zentro baimendu batekin.

**Zer egin behar da kasu hauetan...**

Akatsen bat badago, lehenik saiatu zerorrek konpontzen. Arazoa konpondu ezin baduzu, jarri harremanetan zerbitzu-zentro baimendu batekin.

**i** Etxetresna gaizki erabiliz gero edo muntatzeko argibideei jarraitu gabe instalatuz gero, baliteke Zerbitzu-zentro baimenduko teknikariaren bisita ordaindu behar izatea, baita bermea indarrean egonez gero ere.

ARAZOA	BALIZKO ARRAZOA	SOLUZIOA
Gailua koloka dago.	Etxetresna gaizki instalatu da.	Jarraitu etxetresnarekin batera banatutako instalazio-argibideei.
Etxetresna ez dago nibelatuta.	Etxetresna gaizki instalatu da.	Jarraitu etxetresnarekin batera banatutako instalazio-argibideei.
Koipea ez du ongi xurgatzen.	Olioia eta koipea dago metalezko iragazkietan edo karbono-iragazkietan.	Ikusi zein den iragazkiak garbitzeko maiztasuna erabiltzailearen eskuliburuan.
Etxetresnak ez du funtzionatzen.	Gailua ez da ongi konektatu.	Egiaztatu kable nagusia motorraren unitatera konektatuta dagoela edo entxufea hartunera konektatuta dagoela.
Argiak ez du funtzionatzen.	LED argia erreta dago.	Argia aldatzeko, jarri harremanetan Zerbitzu-zentro baimendu batekin.
Erauzgailua bezeroak espero baino zaratatsuagoa da.	Hormako kebidia txikiagia da, eta ondorioz, presioa jaitsi eta motorraren abiadura handitu egiten da.	Jarraitu etxetresnarekin batera banatutako instalazio-argibideei.
	Produktua birzirkulatzeko moduan instalatuta dago.	Produktua birzirkulatzeko moduan dagoenean (eta karbono-iragazkia sartuta du), xurgatze moduan dagoenean baino zarata gehiago ateratzen du.
	Aireztatze-hodiak bihurdura bat baino gehiago ditu.	Eraikineko kea ateratzeko sistemak bihurdura asko ditu edo oso luzea da, eta baliteke produktua zaratatsuagoa izatea.

**Zerbitzu-zentro baimenduarekin harremanetan jarri baino lehen:**

Piztu berriro, arazoa desagertu den egiaztatzeko. Arazoak jarraitzen baduzu, itzali eta errepikatu eragiketa ordubete barru. Arazoak konpontzeko gidan zerrendatutako

egiaztapenak egin ostean, etxetresnak ongi funtzionatu gabe jarraitzen badu, jarri harremanetan Zerbitzu-zentro baimenduarekin, azaldu arazoa, eta zehaztu:

- akats mota;
- modeloio;
- etxetresna mota eta serie-zenbakia (datuen xaflan adierazten dira).



## Energia-efizientzia

Europar Batasuneko 66/2014 araudiaren araberako produktu-informazioa	Unitatea	Balioa
Hornitzailearen izena	IKEA	
Modeloaren IDa	RYTMISK 703.893.42	
Urteko energia-konsumoa	kWh/a	39,5
Denbora areagotzearen faktorea		1,3
Fluidoaren efizientzia dinamikoa		18,2
Energia-efizientiaren indizea		66,6
Efizientzia-puntu optimoan neurtutako aire-fluxua	m <sup>3</sup> /h	223,0
Efizientzia-puntu optimoan neurtutako aire-presioa	Pa	217
Aire-fluxu maximoa	m <sup>3</sup> /h	400
Efizientzia-puntu optimoan neurtutako energia elektrikoaren hornikuntza	W	74
Argi-sistemaren energia nominala	W	6,0
Argi-sistemaren batez besteko argiztapena janaria prestatzeko gainazalean	Lux	220
Egonean neurtutako elektrizitate-konsumoa	W	E/E
Itzalita dagoenean neurtutako elektrizitate-konsumoa	W	0,00
Soinu-maila maximoa (indargailua ezarri gabe)	dbA	65

### Erreferentziako estandarrak:

EN/IEC 61591
EN/IEC 60704-1
EN/IEC 60704-2-13
EN/IEC 60704-3
EN 50564

### Energia-aurrezkia

Eguneroko erabileran energia aurrezten laguntzen duten eginbideak ditu etxetresnak.

## Ingurumenarekin lotutako kontuak

### Etxetresna zaborretara botatzea



Produktuak edo bilgarrian agertzen den sinboloak produktua ez dela etxeko ohiko zaborretara bota behar adierazten du. Produktua osagai elektrikoak eta elektronikoak birziklatzeko gune berezi batera eraman behar da. Produktu hau behar den tokira emanez gero, gaizki tratatzeak ingurunean eta osasunean izan ditzakeen ondorio negatiboak ekiditen dira. Produktua birziklatzeari buruzko informazio gehiago lortzeko, jarri harremanetan zure udaletxearekin, tokian tokiko hondakinen kudeatzailearekin edo produktua erosi zenuen dendarekin.

Etxetresna elektrikoetan eta elektronikoetan substantzia arriskutsuen erabilera eta zaborrak murrizteari buruzko 2012/19/EB zuzentaraua betetzen du etxetresna honetan.

### Bilgarriko materiala zaborretara botatzea



sinboloa duten materialak birziklagarriak dira. Bota bilgarria dagokion birziklatzeko edukiontzian.

## IKEA bermea

### Zenbat denboraz balio du IKEA bermeak?

IKEAn etxetresna erosten den egunetik hasi eta bost (5) urtez balio du bermeak. Jatorrizko ordainagiria ezinbestekoa da erosketaren egiaztagiria gisa. Bermea indarrean den bitartean egindako edozein konponketak ez du etxetresnaren berme-aldia luzatzen.

### Nork ematen du bermea?

IKEAk bere erakundeen edo zerbitzu-bazkide baimenduen sarearen bidez izendatutako zerbitzu-hornitzaileak emango da Bezeroaren laguntza-zerbitzua.

### Zer estaltzen du bermeak?

Bermeak etxetresnen materialekin edo fabrikazioarekin lotutako edozein akats estaltzen, eta etxetresna IKEA dendan erosten den egunetik aurrera balio du. Bermea etxean erabiltzeko etxetresnetarako soilik balio du. "Zer ez du estaltzen bermeak?" atalean deskribatzen dira salbuespenak. Bermeak estalitako aldian, konponketa-kostuak (ordezko piezak, eskulana eta teknikarien joan-etorriko bidaiak-kostuak) laguntza-zerbitzuak beregain hartuko ditu,

etxetresnan konponketa-lanak egiteko etxetresnara iristeko ustekabeko gasturik behar ez denean. Baldintza horiek Europar Batasuneko zuzentaraua (99/44/EB) eta tokiko legezko xedapen aplikagarriak betetzen dituzte. Ordezten diren piezak IKEArenak izango dira.

### IKEAk nola esku hartuko du arazoa konpontzeko?

IKEAk izendatutako zerbitzu-hornitzaileak produktua aztertu eta, bere iritzira, erabakiko du bermeak estaltzen duen ala ez. Estaltzen badu, IKEAren zerbitzu-hornitzaileak edo bere zerbitzu-bazkide baimenduak, bere zerbitzu-zentroen bidez, bere iritzira, produktu akastuna konpondu edo produktu berarekin edo balio bereko beste produktu batekin ordeztuko du.

### Zer ez du estaltzen bermeak?

- Ohiko narriadura.
- Nahita kaltetzea edo zabarkeriak, erabiltzeko argibideak ez jarraitzeagatik eragindako kalteak, okerreko tentsiora konektatzeak, erreakzio kimikoek edo



elektrokimikoek, herdoilak, korrosioak edo urak eragindako kalteak, ezta ur-hodietan kare gehiegi egoteak eragindako kalteak eta urak eta gertaera naturalek eragindako kalteak ere, baina adibide horietara soilik mugatu gabe.

- Narria daitezkeen piezak; adibidez, bateriak eta bonbillak.
- Etxetresnaren ohiko erabileran eraginik ez duten pieza apaingarriak eta ez-funtzionalak, marrak eta kolore-aldaketak barne.
- Substantziek edo gorputz arrotzek, iragazkiak, drainatze-sistemak edo garbigailu-erretiluak garbitzeak edo askatzeak eragindako istripuzko kalteak.
- Piezei egindako kalteak, adibidez, sukalde zeramikoei, osagarriari, baxeren eta mahai-tresnen saskiei, barruko eta kanpoko hodiei, tapei, bonbillei eta bere estalkiei, pantailei, heldulekuei, estalkiei eta estalkiko piezei, kalte hori fabrikazio-akatsen ondorioz izan dela egiazta daitekeenean izan ezik.
- Teknikariak egindako bisitan akatsik aurkitzen ez duen kasuak.
- IKEAk izendatutako zerbitzu-hornitzaileak edo bazkide-zentro baimendu batek egin gabeko konponketak, edo jatorrizko ordezkoi piezak erabili ez diren konponketak.
- Instalazio oker batek eragindako konponketak edo zehaztapenak betetzen ez dituen instalazioa.
- Etxerako etxetresna etxean ez erabiltzeagatik; adibidez, erabilera profesional bat emateagatik.
- Garraioan eragindako kaltea. Bezeroak etxetresna bere etxera edo beste helbide batera garraiatzen badu, IKEA ezin da garraio horretan gertatzen den kalteen erantzule egin. Alabaina, etxetresna IKEAk garraiatzen badu bezeroaren helbidera, berme honek estaliko ditu garraioan eragindako kalteak.
- IKEA etxetresnaren hasierako instalazioaren kostua. IKEAk izendatutako zerbitzu-hornitzaileak edo bere zerbitzu-bazkide baimenduak konpontzen edo ordeztzen badu bermatutako ekipoa,

hornitzaileak edo zerbitzu-bazkide baimenduak konpondutako etxetresna edo ordeztutako etxetresna berriro instalatu beharko du, hala egin beharko balitz.

Muga horiek ez zaizkie aplikatzen etxetresna Europar Batasuneko beste herrialde bateko segurtasun-estandarretara egokitzeke jatorrizko piezak erabiliz kualifikatutako langileek ongi egindako lanei.

### **Lege nazionalen aplikagarritasuna**

IKEA bermeak bezeroaren arabera lege-eskubideak ematen ditu, herrialdez herrialde desberdinak diren arauzko eskubideez gain. Baldintza horiek ez dute, alabaina, inola ere, tokiko legedian xedatzen diren kontsumitzailearen eskubideak mugatzen.

### **Baliozkotasun-eremua**

Europar Batasuneko herrialde batean erosi eta Europar Batasuneko beste herrialde batera transferitutako etxetresnetan, zerbitzuak herrialde berrian aplikatzen diren berme-baldintzetan emango dira. Etxetresnak baldintza hauek betetzen baditu eta hauen arabera instalatzen bada soilik izango da bermearen baldintzetan zerbitzua emateko betebeharra:

- bermea aplikatzea eskatzen den herrialdeko zehaztapen teknikoak;
- erabiltzailearen eskuliburuan azaldutako segurtasun-informazioa.

### **IKEA etxetresnen salmenta-osteko zerbitzua:**

Jarri harremanetan IKEAren salmenta-osteko zerbitzuarekin:

1. bermean sartzen den laguntza tekniko eskatzeko.
2. IKEAren sukaldeko armairu jakin batzuetan IKEA etxetresnak instalatzeko argibideak eskatzeko. Zerbitzuak ez du gai hauei buruzko laguntzarik edo argibiderik emango:
  - IKEA sukaldeak osorik instalatzea;
  - konexio elektrikoak (etxetresna kablerik eta entxuferik gabe saltzen bada), konexio hidraulikoak eta zerbitzu tekniko baimendu

batek egin beharreko gas-hornikuntzarako konexioak.

3. IKEA etxetresnaren erabiltzailearen eskuliburuko edukiei eta zehaztapenei buruzko argibideak eskatzeko.

Ahalik eta laguntza hobereana jasotzen dela ziurtatzeko, gurekin harremanetan jarri baino lehen, irakurri arretaz muntatzeko argibideak eta/edo erabiltzailearen eskuliburua.

**Gure esku hartzea behar izanez gero, nola jarri harremanetan gurekin**



Eskuliburuaren azken orrialdean, kontsultatu IKEAren zerbitzu-hornitzaileen zerrenda osoa eta tokian tokiko telefono-zenbaki garrantzitsuak.

**Garrantzitsua!** Zerbitzu bizkorragoa ziurtatzeko, eskuliburuaren amaieran zerrendatutako telefono-zenbakiak erabiltzea gomendatzen dizugu. Laguntza eskatzeko, adierazi beti eskuliburu honetan agertzen diren etxetresnaren kodeak. Gurekin harremanetan jarri baino lehen, ziurtatu laguntza behar duzun etxetresnaren IKEAren produktu-kodea (8 digitu) ezagutzen duzula.

**Garrantzitsua! GORDE ORDAINAGIRIA!**

Erosketaren egiaztagiria da eta beharrezkoa da bermea erabili ahal izateko. Ordainagirian erosi duzun IKEA etxetresna bakoitzaren izena eta kodea (8 digitu) ere agertzen dira.

**Laguntza gehiago behar duzu?**

Etxetresnaren salmenta-osteko zerbitzuarekin zerikusirik ez duten galderak egiteko, joan gertuen duzun IKEA dendara. Gurekin harremanetan jarri baino lehen, irakurri arretaz etxetresnaren dokumentazioa.

## Contenido

Información sobre a seguridade	43	Que facer se...	50
Información xeral	47	Datos técnicos	51
Descrición do produto	48	Eficiencia enerxética	52
Panel de mandos	48	Aspectos ambientais	53
Suxestións xerais	49	Garantía IKEA	53
Limpeza e mantemento	49		


## Información sobre a seguridade

**i** Pola súa propia seguridade e para o correcto funcionamento do aparello, lea atentamente este manual antes da instalación e posta en marcha. Conserve estas instrucións xunto co dispositivo en todo momento, tamén en caso de cesión o transferencia a un terceiro. É importante que os usuarios coñezan todas as características de funcionamento e seguridade do aparello.

**!** A conexión dos cables debe ser realizada por un técnico competente.

- O fabricante non se fai responsable dos danos derivados dunha instalación ou uso incorrectos.
- A distancia mínima de seguridade entre a placa e a campá extractora é de 500 mm para as campás eléctricas e de 650 mm para as campás de cociña de gas.
- Se as instrucións de instalación da súa placa de gas especifican unha distancia superior á indicada anteriormente, debe telo en conta.
- Comprobe que a tensión da rede se corresponde coa indicada na placa de características aplicada no interior da campá.


- Os dispositivos de desconexión deberán instalarse no sistema fixo cumprindo a normativa sobre sistemas de cabos.
- Para os aparellos de Clase I, verifique que a fonte de alimentación doméstica teña unha conexión a terra adecuada.
- Conecte a campá ao conduto de combustión empregando un tubo cun diámetro mínimo de 120 mm. O percorrido do fume debe ser o máis curto posible.
- Deben respectarse todas as normas relativas ao escape de aire.
- Non conecte a campá extractora a condutos de fume que transportan fumes de combustión (por exemplo, de caldeiras, lareiras etc.).
- Se a campá se emprega en combinación con aparellos non eléctricos (por exemplo, aparellos de gas), debe asegurarse un grao de ventilación suficiente no habitáculo para evitar que os gases de combustión volvan. Cando a campá de cociña se usa en combinación con electrodomésticos non alimentados por electricidade, a presión negativa no habitáculo non debe superar os 4 Pa para evitar que os fumes sexan aspirados de volta ao cuarto pola campá.
- Non se debe evacuar o aire a través dun conduto que serve para evacuar os fumes dos aparellos de combustión alimentados con gas ou outros combustibles.
- O cable de alimentación, se está danado, debe ser substituído polo fabricante ou un técnico do servizo de asistencia.
- Conecte o enchufe a unha toma que cumpra coa normativa vixente e en posición accesible.
- En canto ás medidas técnicas e de seguridade que se deben adoptar para a evacuación de fumes, é importante cumprir escrupulosamente a normativa establecida polas autoridades locais.

 **ADVERTENCIA:** antes de instalar a campá, retire as películas protectoras.

- Use só parafusos e pezas adecuadas para a campá.

 **ADVERTENCIA:** se non se instalan os parafusos ou os elementos de fixación de acordo con estas instrucións, pode haber risco de descarga eléctrica.

- Conecte a campá á fonte de alimentación eléctrica mediante un interruptor bipolar cunha separación de contacto de polo menos 3 mm.
- Non observe directamente con instrumentos ópticos (binoculares, lupas...).
- Non flamexar baixo a campá, podería desenvolverse un lume.
- Este aparello pode ser utilizado por nenos de idade non inferior a 8 anos e por persoas con capacidade psicofísico-sensorial reducidas ou con experiencia e coñecementos insuficientes, sempre que sexan supervisados e instruídos coidadosamente sobre como usar o aparello con seguridade e sobre os perigos que iso implica. Asegúrese de que os nenos con xogan co aparello. A limpeza e o mantemento por parte do usuario non deben ser realizados por nenos, a non ser que estean supervisados.
- Vixie os nenos, asegurándose de que non xoguen co aparello.
- O aparello non debe ser usado por persoas (incluídos nenos) con capacidades psicofísico-sensoriais reducidas ou con experiencia e coñecementos insuficientes, a non ser que sexan supervisados e instruídos detidamente.

 **As partes accesibles poden estar moi quentes durante o uso dos aparellos de cociña**

- Limpe e/ou substitúa os filtros despois do período de tempo especificado (perigo de incendio).
- Debe haber unha ventilación adecuada no cuarto cando se

utilice a campá ao mesmo tempo que os aparellos que utilicen gas ou outros combustibles (non aplicable aos aparellos que só expulsan o aire ao habitáculo).

- As campás de cociña e outros extractores de fumes de cociña poden comprometer o funcionamento seguro dos aparellos que queiman gas ou outros combustibles (incluídos os situados noutras estancias), debido ao refluxo dos gases de combustión. Estes gases poden causar intoxicación por monóxido de carbono. Despois de instalar unha campá extractora ou calquera outro extractor de fumes de cociña, asegúrese de que os aparellos de gas sexan probados por unha persoa competente para asegurarse de que non se produce un refluxo dos gases de combustión.

## Información xeral

### Uso

- Apague ou desconecte o aparello da fonte de alimentación antes de realizar calquera operación de limpeza ou mantemento.
- La campá non debe empregarse como superficie de apoio.
- A campá extractora foi deseñada exclusivamente para a eliminación de cheiros de cociña no uso doméstico.
- Nunca utilice a campá extractora para outros fins que non sexan aqueles os que foi deseñada.
- Nunca deixe chamas altas baixo a campá extractora cando estea en funcionamento.
- Regule a intensidade da chama para dirixila exclusivamente cara ao fondo do recipiente de cocción, procurando que non se enrole polos lados.
- As frixideira deben vixiarse constantemente durante o seu uso xa que o aceite moi quente pode incendiarse.

### Modalidade de instalación

A campá foi deseñada para a súa instalación e uso na «versión de aspiración» ou na «versión de recirculación de aire».



#### Versión de aspiración (véxase o símbolo nas instrucións de instalación)

O vapor de cocción é aspirado e transportado fóra da casa a través dun tubo de escape (non subministrado) instalado na saída de vapor da campá. Asegúrese de que o tubo de escape está instalado correctamente na saída de aire, empregando un sistema de conexión adecuado.



#### Versión de recirculación de aire (véxase o símbolo nas instrucións de instalación)

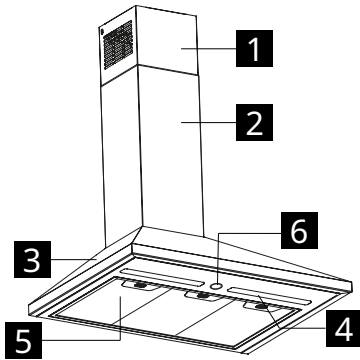
O aire fíltrase a través dun ou máis filtros e despois lévase de novo á sala.

**Importante:** Asegúrese de que haxa unha correcta circulación do aire arredor da campá.

**Importante:** Se a campá non se subministra con filtros de carbón, estes deben ser solicitados e instalados antes de utilizar o aparello. Os filtros comercialízanse no mercado.

A campá debe instalarse lonxe de zonas especialmente sucias, fiestras, portas e fontes de calor. Non se inclúen accesorios de fixación á parede xa que varían segundo o material da parede. Empregue sistemas de fixación axeitados ás paredes da súa casa e ao peso do electrodoméstico. Para ampliar a información, contacte cun distribuidor especializado. Conserve estas instrucións para futuras consultas.

Descrición do produto



- 1 Cheminea superior
- 2 Cheminea inferior
- 3 Corpo da campá
- 4 Iluminación
- 5 Filtro antigraxa
- 6 Cadro de mandos

Panel de mandos

<b>Luz</b>	<p>Para acender as luces, prema o botón e sóltea para que saia do seu aloxamento.                  Para apagar as luces, empurre o botón cara a dentro, devolvéndoo á posición de apagado.</p>
<b>Regulación da velocidade do motor</b>	<p>Empurre a agarradoira e sóltea para que saia do seu aloxamento, despois xire o botón para seleccionar unha das velocidades de aspiración dispoñibles.</p>



## Suxestións xerais

- Faga funcionar a campá á mínima velocidade cando comece a cocinar e mantéñaa en funcionamento durante uns minutos despois de que remate a cocción.
- Aumente a velocidade só en presenza de grandes cantidades de fume e vapor e use a(s) velocidade(s) intensiva(s) só en situacións extremas.
- Substitúa o(s) filtro(s) de carbón cando sexa necesario para manter unha boa eficiencia de eliminación de cheiros.
- Limpar o(s) filtro(s) de graxa cando sexa necesario para manter unha boa eficiencia de absorción de graxa.
- Use o diámetro máximo do conduto indicado neste manual para optimizar a eficiencia e minimizar o ruído.

## Limpeza e mantemento

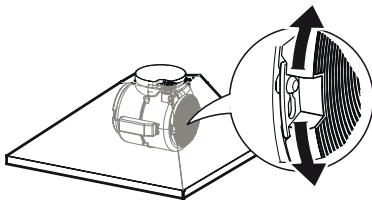


Apague ou desconecte o aparello da fonte de alimentación antes de realizar calquera operación de mantemento.

**IMPORTANTE:** Limpe a campá cun pano húmido e un deterxente líquido neutro.

### Filtro de carbón de longa duración

O filtro anticheiros pódese lavar e rexenerar cada 3-4 meses (ou máis frecuentemente se a campá está sometida a un uso intensivo), ata un máximo de 8 ciclos de rexeneración (en caso de uso especialmente intensivo recoméndase non exceder os 5 ciclos).



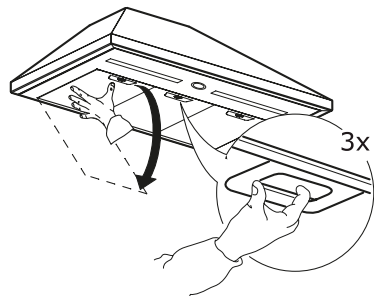
### Procedemento de rexeneración

- Lave no lavalouzas a unha temperatura MÁXIMA de 70° ou lave a man en auga quente sen usar esponxas abrasivas (non use deterxentes!).
- Seque no forno a unha temperatura MÁXIMA de 70° durante 2 horas

(recoméndase que lea atentamente o manual de usuario e as instrucións de montaxe do seu forno).

### Filtros antigraxa

Continuar coa limpeza ou substitución dos filtros nos intervalos de tempo indicados para manter a campá en bo funcionamento e evitar o risco potencial de incendio por acumulación excesiva de graxa. Os filtros antigraxa débense limpar cada 2 meses de funcionamento, ou con maior frecuencia en caso de uso moi intenso, podendo lavarse no lavalouzas.



### Substitución das lámpadas

Para a súa substitución, contacte a un Centro de Asistencia Autorizado.

**Que facer se...**

En caso de avaría, antes de nada procure buscar unha solución por si mesmo. Se non pode resolver o problema por si mesmo, póñase en contacto cun centro de servizo autorizado.

**i** En caso de uso indebido do aparello ou instalación realizada sen respectar as instrucións de montaxe, talvez cumpra pagar a visita do técnico do Centro de Asistencia Autorizado mesmo durante o período de garantía.

PROBLEMA	POSIBLE CAUSA	SOLUCIÓN
O aparello non está estable.	O aparello non se instalou correctamente.	Siga as instrucións de instalación fornecidas xunto con aparello.
O aparello non está sobre unha superficie chaira.	O aparello non se instalou correctamente.	Siga as instrucións de instalación fornecidas xunto con aparello.
O rendemento en canto á captura de graxa non é satisfactorio.	Presenza de aceite ou graxa nos filtros de metal ou nos filtros de carbón.	Respecte a frecuencia de limpeza dos filtros como se describe no manual de uso.
O aparello non funciona.	O aparello non se conectou correctamente.	Comprobe que o cable de rede estea conectado ao grupo motor ou que o enchufe estea conectado á toma de corrente.
A luz non funciona.	O LED está roto.	Para a súa substitución, contacte a un Centro de Asistencia Autorizado.
A campá é moi ruidosa respecto das expectativas do cliente.	O diámetro da ventilación da parede é demasiado pequeno, o que fai que o motor perda presión e aumente a velocidade.	Siga as instrucións de instalación fornecidas xunto con aparello.
	O produto está instalado na modalidade de recirculación.	O produto en modo de recirculación (e con filtro de carbón instalado) é máis ruidoso que un produto en modo de aspiración.
	O conduto de ventilación presenta máis dunha curva.	Se o sistema de evacuación de fumes do edificio ten varias curvas ou cobre unha longa distancia, o produto pode ser máis ruidoso.

**Antes de contactar ao Centro de Asistencia Autorizado:**

Acenda de novo o aparello para ver se o problema desapareceu. En caso contrario, volva apagalo e repita a operación unha hora despois. Se o aparello aínda non funciona correctamente despois de realizar as

comprobacións indicadas na guía de solución de problemas e de volver acender o aparello, póñase en contacto co Centro de Asistencia Autorizado explicando claramente o problema e especificando:

- o tipo de avaría;
- o modelo;
- o tipo e o número de serie do aparello (indicado na placa).

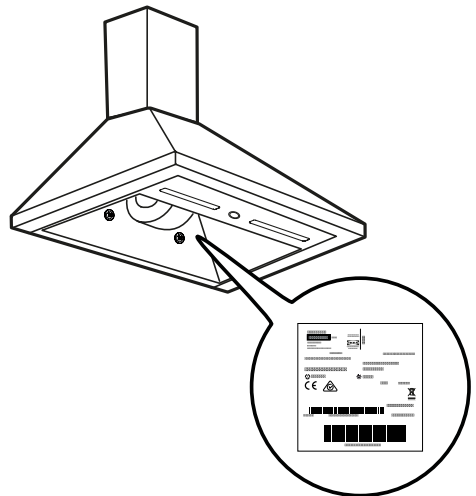
**Datos técnicos**

		Unidade	Valor
Tipo de produto			Campá montada na parede
Dimensións	Ancho	mm	898
	Profundidade	mm	471
	Altura de descarga mín./máx	mm	630 / 995
	Altura de recirculación mín./máx	mm	715 / 995
Caudal de aire máx.* - Descarga		m3/h	400
Nivel máx. de ruído - Descarga		dBA	65
Caudal de aire máx.*- Recirculación		m3/h	190
Nivel máximo de ruído* - Recirculación		dBA	70
Potencia total		W	116
Información sobre a lámpada	Tipo		Barra LED
	Número e potencia		2 x 3W
	Conexión		N/A
Altura mínima de instalación - placa de cocción a gas		mm	650
Altura mínima de instalación - placa de cocción eléctrica		mm	500
Peso neto		Kg	8,3
* Velocidade máxima (sen configuración intensiva)			



Este aparello foi deseñado, fabricado e comercializado de acordo coas directivas da CEE.

Os datos técnicos aparecen na placa aplicada no interior do aparello.



## Eficiencia enerxética

Información sobre o produto segundo o regulamento UE n.º 66/2014	Unidade	Valor
Nome do provedor	IKEA	
Identificación do modelo	RYTMISK 703.893.42	
Consumo enerxético anual	kWh/a	39,5
Coefficiente de incremento do tempo		1,3
Eficiencia fluidodinámica		18,2
Índice de eficiencia enerxética		66,6
Caudal de aire medido no punto de máxima eficiencia	m <sup>3</sup> /h	223,0
Presión do aire medida no punto de máxima eficiencia	Pa	217
Caudal máximo de aire	m <sup>3</sup> /h	400
Alimentación eléctrica medida no punto de máxima eficiencia	W	74
Potencia nominal do sistema de iluminación	W	6,0
Iluminación media do sistema de iluminación sobre a placa de cocción	Lux	220
Consumo de corrente medido na modalidade standby	W	N/D
Consumo de corrente medida na modalidade off	W	0,00
Nivel sonoro a máxima velocidade (sen configuración intensiva)	dbA	65

### Normas de referencia:

EN/IEC 61591
EN/IEC 60704-1
EN/IEC 60704-2-13
EN/IEC 60704-3
EN 50564


### Aforro enerxético

O aparello inclúe funcións que axudan a aforrar enerxía durante a cocción diaria.

## Aspectos ambientais


### Eliminación dos electrodomésticos



O símbolo  no produto ou na súa embalaxe indica que o produto non debe ser eliminado cos residuos domésticos normais. O produto debe ser eliminado nun centro especializado na reciclaxe de compoñentes eléctricos e electrónicos. Ao asegurarse de que este produto se elimine correctamente, axudará a evitar posibles consecuencias negativas para o ambiente e a saúde humana que, doutro xeito, poderían derivarse dunha eliminación inadecuada dos residuos. Para obter información máis detallada sobre como reciclar este produto, póñase en contacto coas autoridades municipais, co servizo local de eliminación de residuos ou coa tenda onde adquiriu o produto.

O aparello cumpre coa Directiva 2012/19/UE relativa á redución de substancias perigosas utilizadas en aparellos eléctricos e electrónicos e á eliminación de residuos.

### Eliminación dos materiais de embalaxe

Os materiais co símbolo  son reciclables. Elimine os materiais de embalaxe en recipientes de recollida adecuados para a súa reciclaxe.

## Garantía IKEA

### Canto tempo é válida a garantía de IKEA?

Esta garantía é válida durante cinco (5) anos desde a data orixinal de compra do electrodoméstico en IKEA. O ticket orixinal é imprescindible como xustificante de compra. Unha reparación realizada baixo a garantía non amplía o período de garantía do aparello.

### Quen presta a asistencia?

O provedor de servizos designado por IKEA proporcionará asistencia ao cliente a través da súa organización ou da súa rede de socios de servizos autorizados.

### Que cobre a garantía?

A garantía cobre calquera defecto relacionado cos materiais e/ou a construción do electrodoméstico e é válida desde a data de compra do electrodoméstico nunha tenda IKEA. A garantía só é válida en aparellos destinados a uso doméstico. As excepcións descríbense no apartado «Que non cobre a garantía». Durante o período de garantía, os gastos de reparación (recambios, man de

obra e desprazamento do persoal técnico) correrán a cargo do servizo de asistencia, sempre que o acceso ao aparello para a reparación non supoña ningún gasto particular. Estas condicións compren as directivas da UE (N.º 99/44/CE) e as normas e os regulamentos locais aplicables. As pezas substituídas pasarán a ser propiedade de IKEA.

### Como intervira IKEA para solucionar o problema?

O provedor do servizo designado por IKEA examinará o produto e decidirá, segundo o seu criterio, se o produto está cuberto pola garantía. En caso afirmativo, o provedor de servizos de IKEA ou o seu socio autorizado, a través dos seus centros de servizo, reparará o produto defectuoso ou substituirá o produto defectuoso por outro igual ou do mesmo valor.

### Que non cobre a garantía?

- O desgaste normal.

- Danos causados deliberadamente ou por negligencia, danos causados polo incumprimento das instrucións de funcionamento, instalación incorrecta ou conexión a unha tensión incorrecta, danos causados por reaccións químicas ou electroquímicas, ferruxe, corrosión ou danos causados pola auga, incluíndo, sen limitación, os danos causados pola presenza de exceso de cal nas canalizacións de auga, e danos causados por fenómenos atmosféricos e naturais.
- Pezas suxeitas a desgaste, por exemplo baterías e lámpadas.
- Pezas decorativas e non funcionais que non afectan ao normal uso do aparello, incluíndo rabuñadas e variacións de cor.
- Danos accidentais causados por substancias ou corpos estraños e limpeza ou liberación de filtros, sistemas de descarga ou caixóns de deterxentes.
- Danos en pezas como vitrocerámica, complementos, vaixelas e cestos de cubertos, tubos de abastecemento e residuos, precintos, lámpadas e as súas tapas, pantallas, pomos, cubertas e partes de cubertas, salvo que se poida demostrar que tales danos foron causados por defectos de produción.
- Casos nos que non se atopen defectos durante a visita dun técnico.
- Reparacións non realizadas polo provedor de servizos designado por IKEA ou un socio de servizo autorizado ou reparacións nas que se utilizaron pezas non orixinais.
- Reparacións causadas por unha instalación incorrecta ou non especificada.
- Uso do electrodoméstico nun ambiente non doméstico, por exemplo para uso profesional.
- Danos provocados polo transporte. No caso de transporte realizado polo cliente á súa casa ou a outro enderezo, IKEA non se fai responsable dos danos que se produzan durante o transporte. Non obstante, se IKEA realiza o transporte ata o domicilio do cliente, calquera dano de transporte estará cuberto por esta garantía.
- Custo de instalación inicial do electrodoméstico IKEA. Porén, se un

provedor de servizos designado por IKEA ou o seu socio de servizo autorizado realiza unha reparación ou substitución do equipo baixo a garantía, o provedor ou o socio de servizo autorizado tamén deberá organizar a reinstalación do equipo reparado ou a instalación do aparello de substitución, cando necesario.

Estas limitacións non se aplican aos traballos realizados de forma profesional por persoal cualificado e co uso de pezas orixinais para adaptar o aparello ás normas de seguridade doutro país da UE.

### **Aplicación das leis nacionais**

A garantía de IKEA outorga ao cliente dereitos legais específicos ademais dos dereitos previstos pola lei e que varían segundo o país. Non obstante, estas condicións non limitan en ningún caso os dereitos dos consumidores descritos na lexislación local.

### **Área de validez**

Para os electrodomésticos adquiridos nun país da UE e transferidos a outro país da UE, os servizos prestaranse segundo as condicións de garantía aplicables no novo país. A obriga de prestar o servizo segundo os termos da garantía só existe se o dispositivo cumpre e está instalado consonte:

- as especificacións técnica do país onde se solicita a aplicación de garantía;
- a información de seguridade recollida no Manual de Uso.

### **Servizo de asistencia despois da venda dedicado aos electrodomésticos IKEA:**

Non dubide en contactar co Servizo de Asistencia despois da venda de IKEA para:

1. solicitar asistencia durante o período de garantía;
2. solicitar aclaracións sobre a instalación de electrodomésticos IKEA en armarios de cociña IKEA específicos. O servizo non proporcionará asistencia nin aclaracións sobre:
  - a instalación de cociñas completas IKEA;
  - conexións eléctricas (se o aparello se

subministra sen cables e enchufes), conexións hidráulicas e conexións á instalación de gas que deberán ser realizadas por un técnico de servizo autorizado.

3. solicite aclaracións sobre o contido do manual de usuario e sobre as especificacións do electrodoméstico IKEA.

Para garantirlle a mellor asistencia, lea atentamente as instrucións de montaxe e/ou o manual de usuario antes de contactar connosco.

### Como contactarnos se precisa a nosa intervención



Consulte a lista completa dos provedores de servizos de IKEA e os seus números de teléfono nacionais na última páxina deste manual.

**Importante!** Para garantir un servizo máis rápido, recomendamos utilizar os números de teléfono que se indican ao final deste manual. Para solicitar asistencia, consulte sempre os códigos específicos do aparello que atopa neste manual. Antes de contactar connosco, asegúrase de ter o código de produto IKEA (8 díxitos) do aparello para o que precisa axuda.

### **Importante! CONSERVE O TÍCKET!**

Este é o seu comprobante de compra e debe presentarse para poder optar á garantía. O tícket tamén amosa o nome e o código (8 díxitos) de cada electrodoméstico de IKEA que adquiriu.

### **Precisa outra axuda?**

Para máis preguntas non relacionadas coa asistencia de equipos, póñase en contacto coa tenda IKEA máis próxima. Lea atentamente a documentación do equipo antes de contactar connosco.

Country name in local languages	Telephone number	Opening times
<b>Australia</b>	Victoria: (03) 8523 2154 New South Wales: (02) 5020 6641 Queensland: (07) 3380 6800 IKEA Perth: (08) 9201 4532 IKEA Adelaide: (08) 8154 4532	
<b>Österreich</b>	13602771461	Mo-Fr: 8 - 20
<b>België / Belgique</b>	26200311	Ma-Vr: 8 - 20 / Lun-Ven: 8 - 20
<b>България</b>	02 4003536	Пон-Пт: 8 - 20
<b>Canarias</b>	913754126	Lunes-Viernes: 8 - 20
<b>Κύπρος</b>	<a href="http://www.ikea.com">http://www.ikea.com</a>	8 - 20
<b>Hrvatska</b>	0800 3636	Pon-Pet: 8 - 20
<b>Česká republika</b>	225376400	Po-Pá: 8 - 20
<b>Danmark</b>	70150909	Man.-Fre.: 9 - 20
<b>Eesti</b>	<a href="http://www.ikea.com">http://www.ikea.com</a>	E-R: 8 - 20
<b>Suomi</b>	981710374	Lu-Ve: 8 - 20
<b>France</b>	170480513	Lun-Ven: 9 - 21
<b>Deutschland</b>	6929993602	Mo-Fr: 8 - 20
<b>Great Britain</b>	2076601517	Mon-Fri: 8 - 20
<b>Ελλάδα</b>	2109696497	Δευ-Παρ: 8 - 20
<b>Magyarország</b>	(06-1)-3285308	Hétfő-Péntek: 8 - 20
<b>Italia</b>	+39 02/38591334	Lun-Ven: 8 - 20
<b>Ireland</b>	2076601517	Mon-Fri: 8 - 20
<b>Ísland</b>	5852409	Mánudagur-Föstudagur Kl.: 8 - 20
<b>Latvija</b>	<a href="http://www.ikea.com">http://www.ikea.com</a>	P. - Pk.: 8 - 20
<b>Lietuva</b>	(0) 520 511 35	Pirm.-Penkt.: 8 - 20
<b>Mayorca</b>	913754126	Lunes-Viernes: 8 - 20
<b>Malta</b>	+356 (0)25464000	Mon-Fri: 8 - 20
<b>Norge</b>	23500112	Man-Fre: 8 - 20
<b>Nederland</b>	050-7111267 / +31 507111267	Ma-Vr: 8 - 20
<b>Polska</b>	225844203	Poniedziałek-Piątek: 8 - 20
<b>Portugal</b>	213164011	Seg.-Sex.: 9 - 21
<b>România</b>	021 2044888	Luni-Vineri: 8 - 20
<b>Россия</b>	84957059426	Пон-Пятн: 9 - 21
<b>Србија</b>	011 7 555 444	Пон-Пет: 8 - 20
<b>Slovensko</b>	(02) 50102658	Pon-Pia: 8 - 20
<b>Slovenija</b>	+386-1-8107781	Ponedeljek-Petek: 8 - 20
<b>España</b>	913754126	Lunes-Viernes: 8 - 20
<b>Sverige</b>	0775-700 500	Mån-Fre: 8 - 20
<b>Schweiz / Suisse / Svizzera (Ticino)</b>	225675345	8 bis 20 Werktag / Lun-Ven: 8 - 20
<b>Türkiye</b>	+90/262/644 65 95	Pzt-Cuma: 8 - 20
<b>Україна</b>	<a href="http://www.ikea.com">http://www.ikea.com</a>	Понедлок-П'ятниця: 8 - 20
<b>Марок / المغرب</b>	+212 (5) 20100900 <a href="http://www.ikea.com">www.ikea.com</a>	









991.0710.451\_01\_231020  
D00000009500\_00

