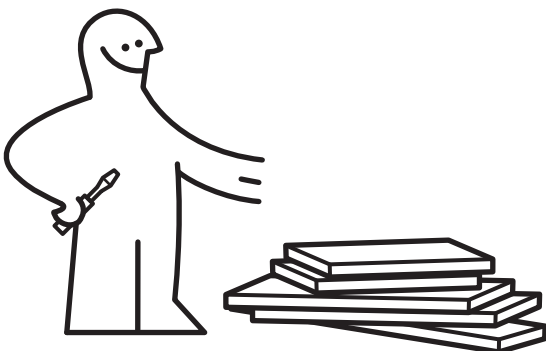
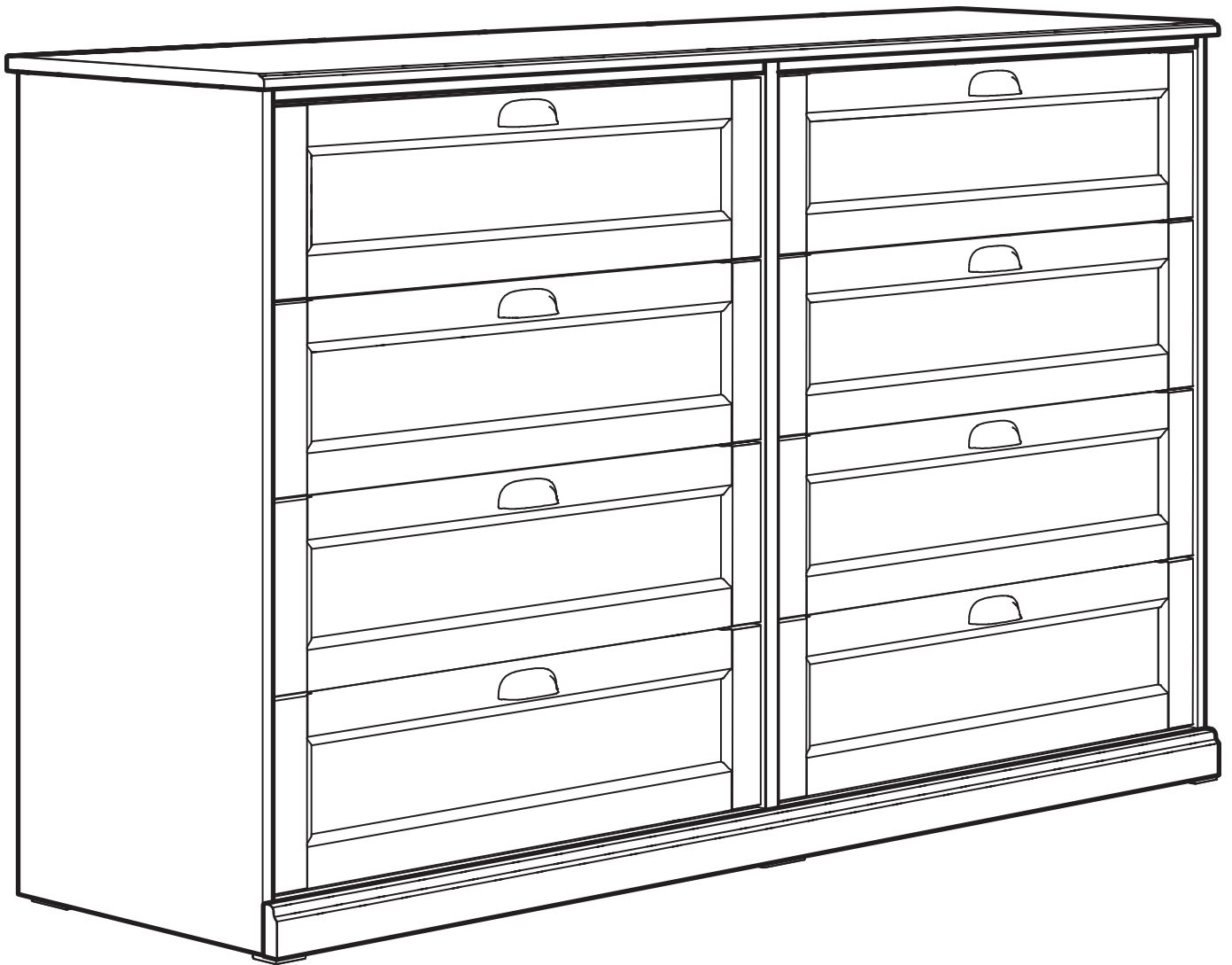
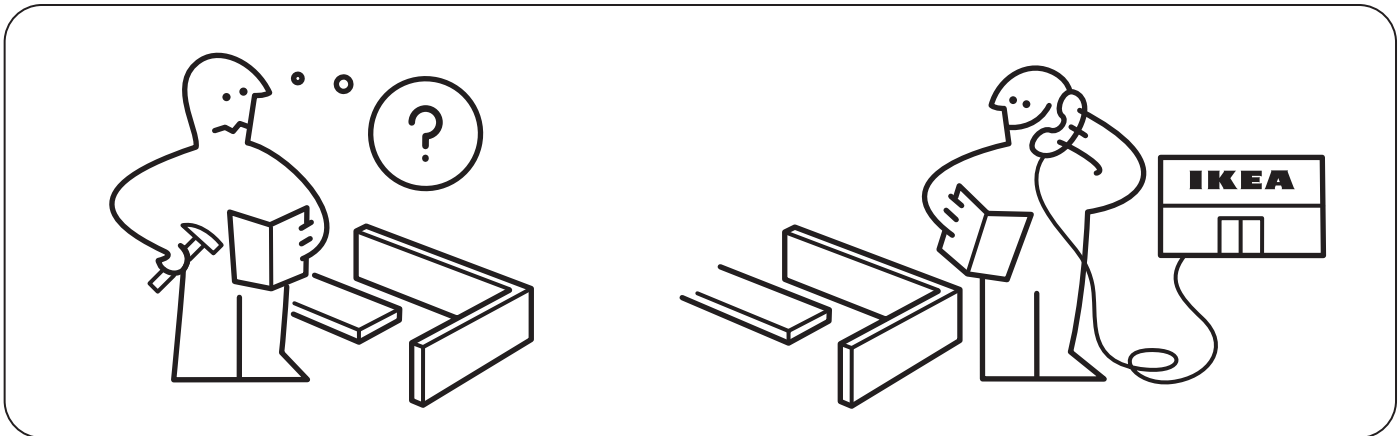
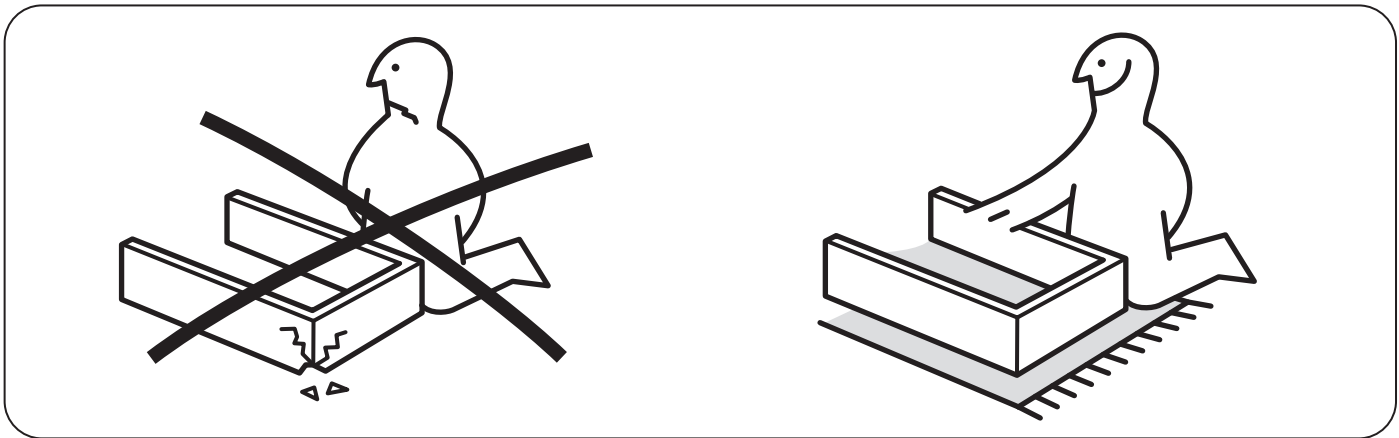
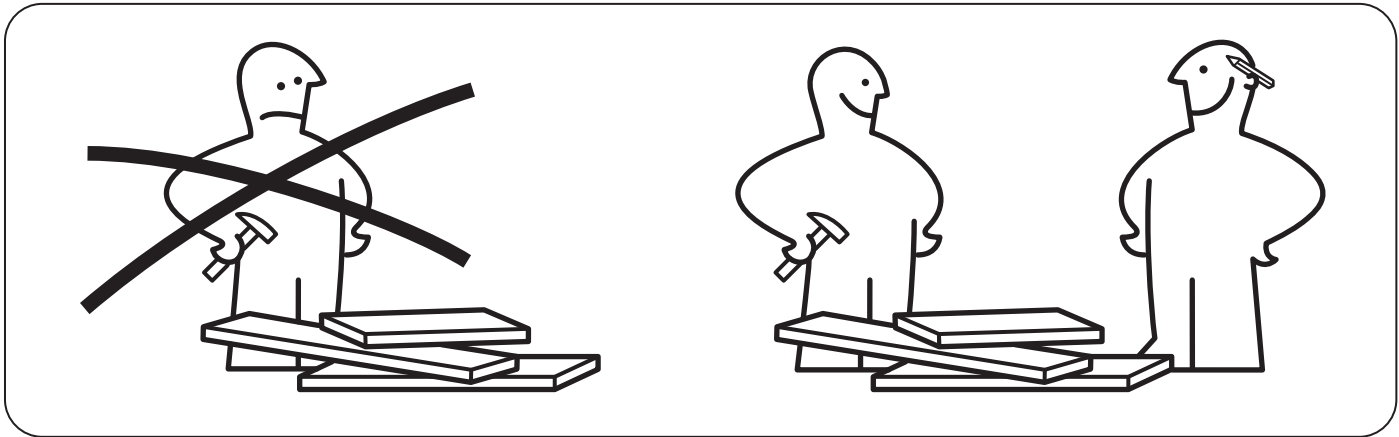
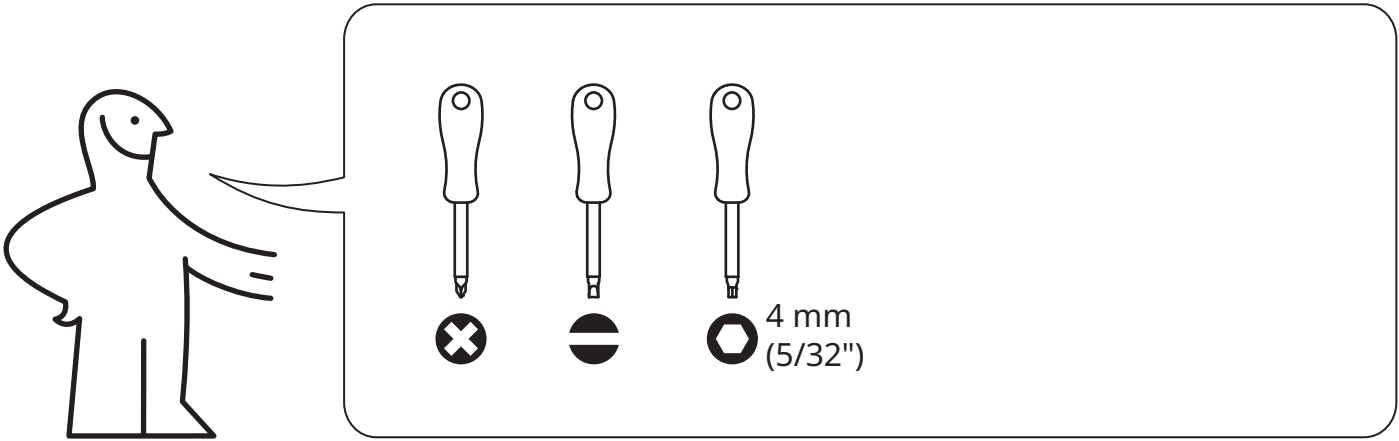
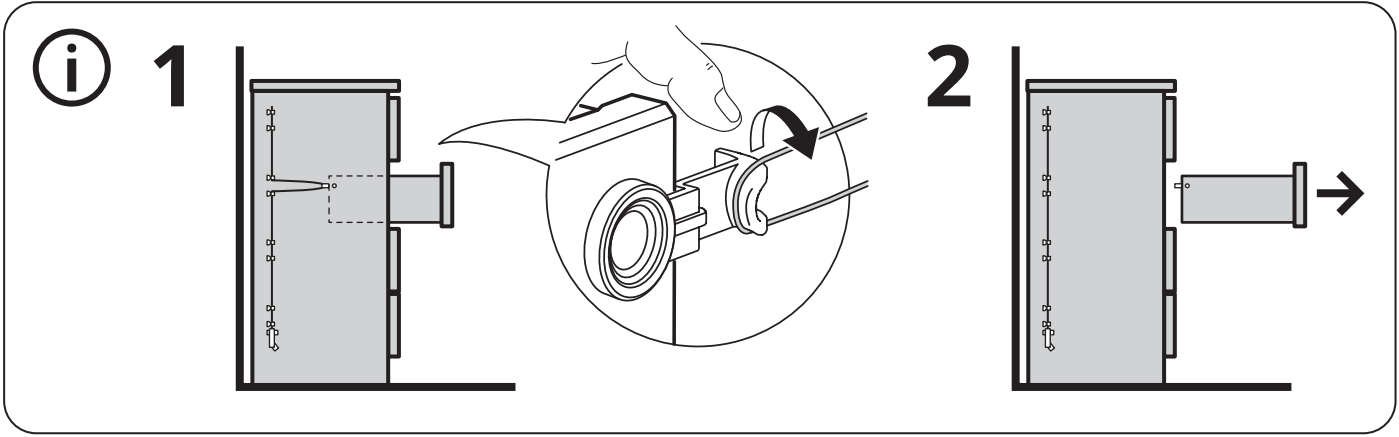


FÅGELFJÄLLET

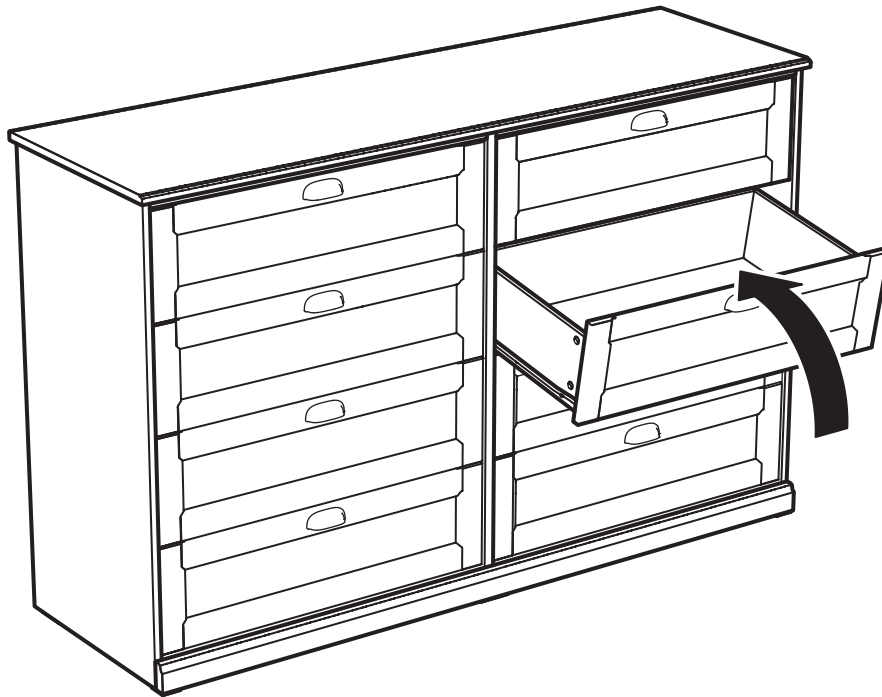


Design and Quality
IKEA of Sweden

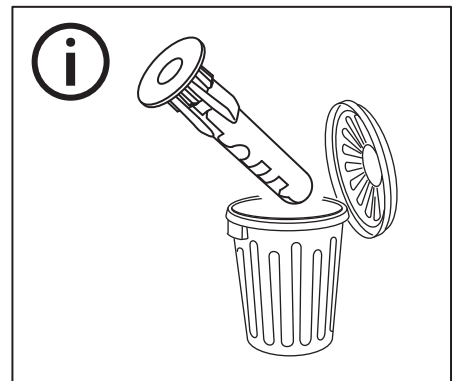
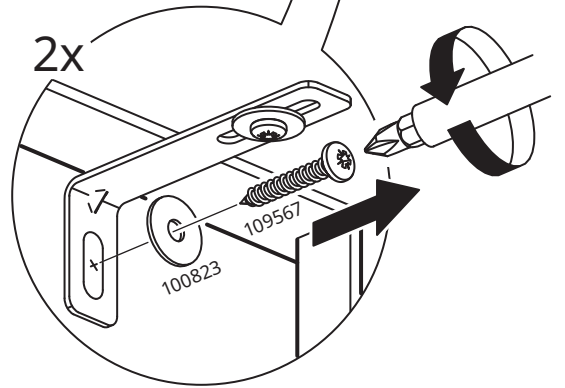
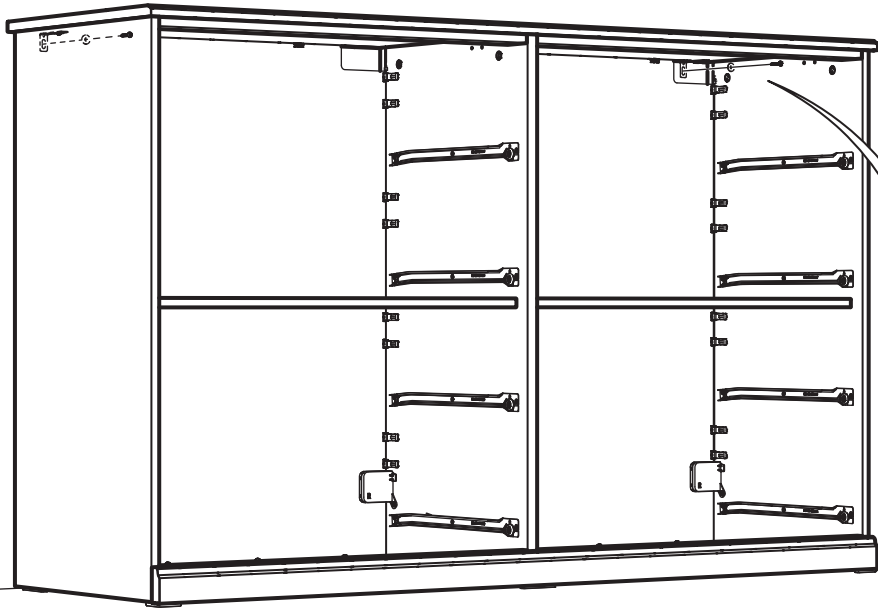




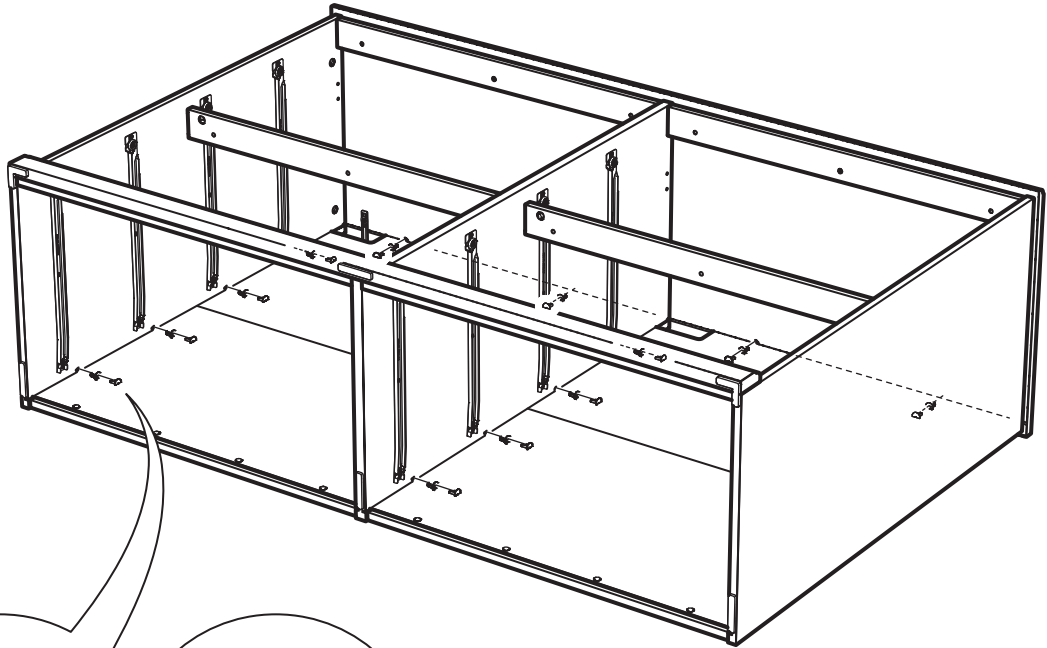
1



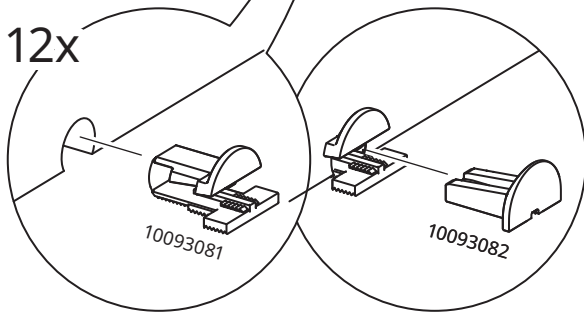
2



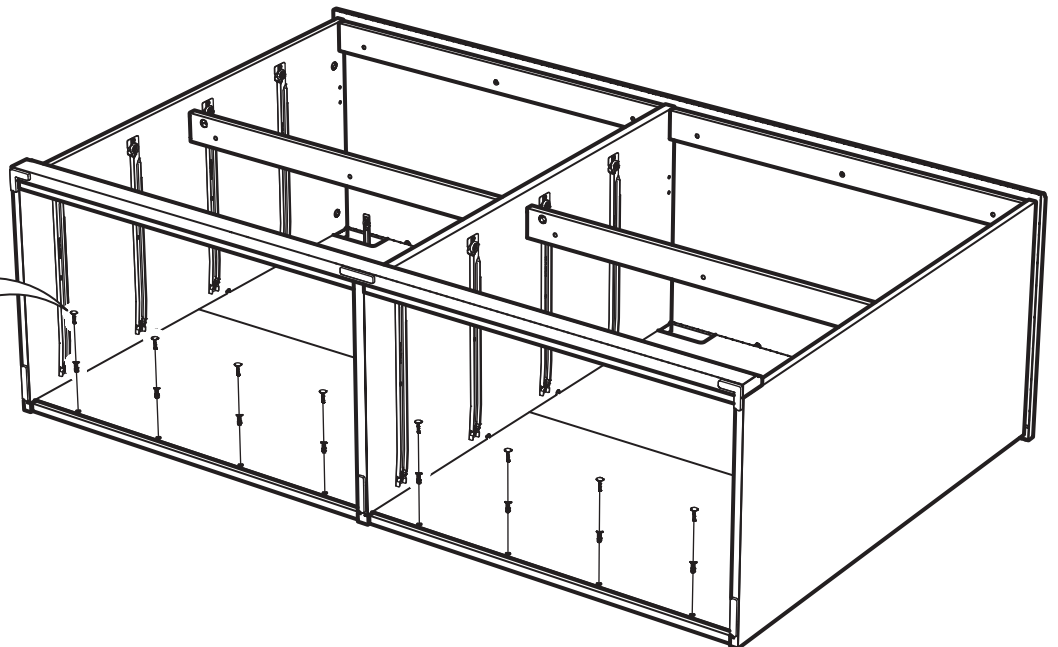
3



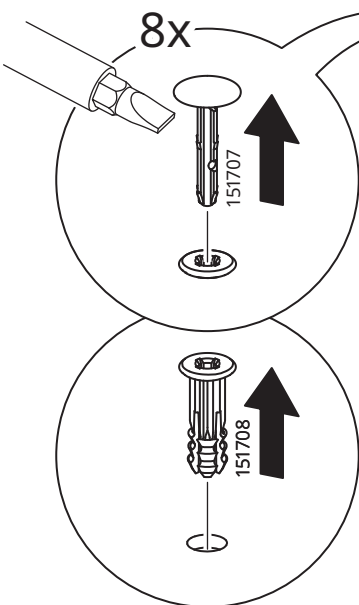
12x



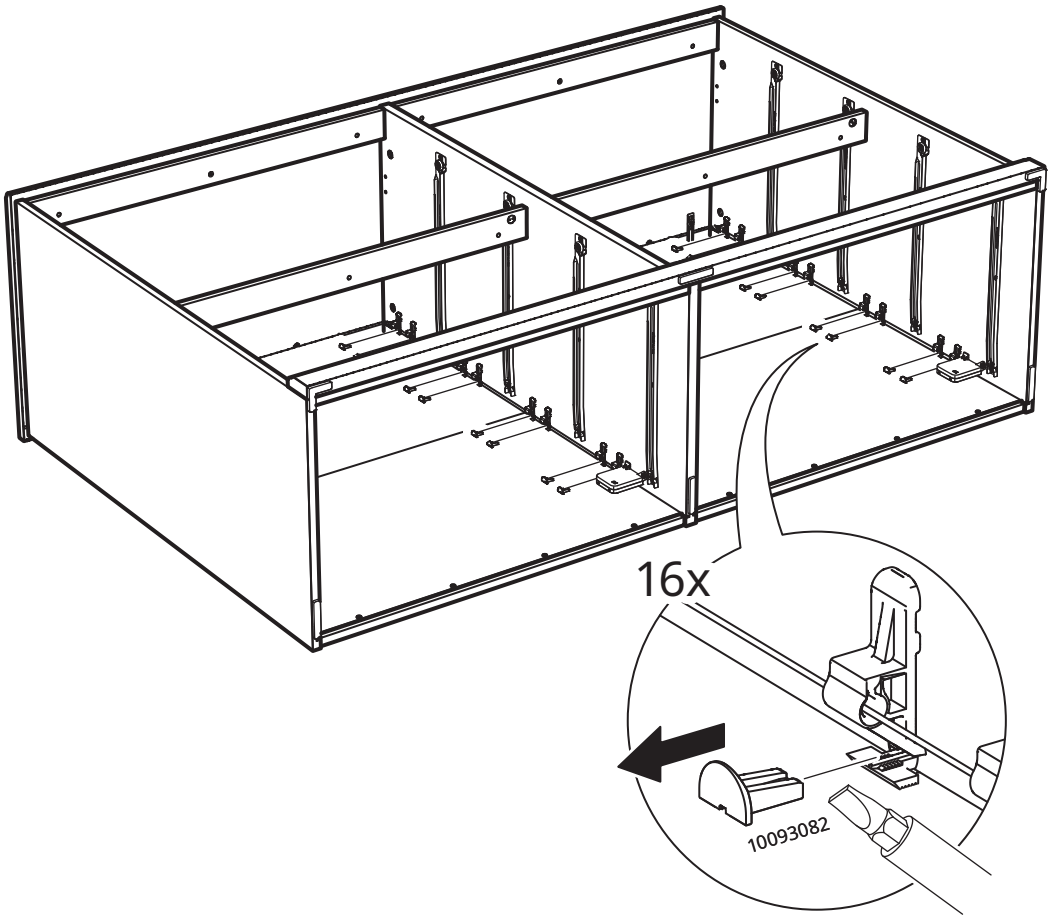
4



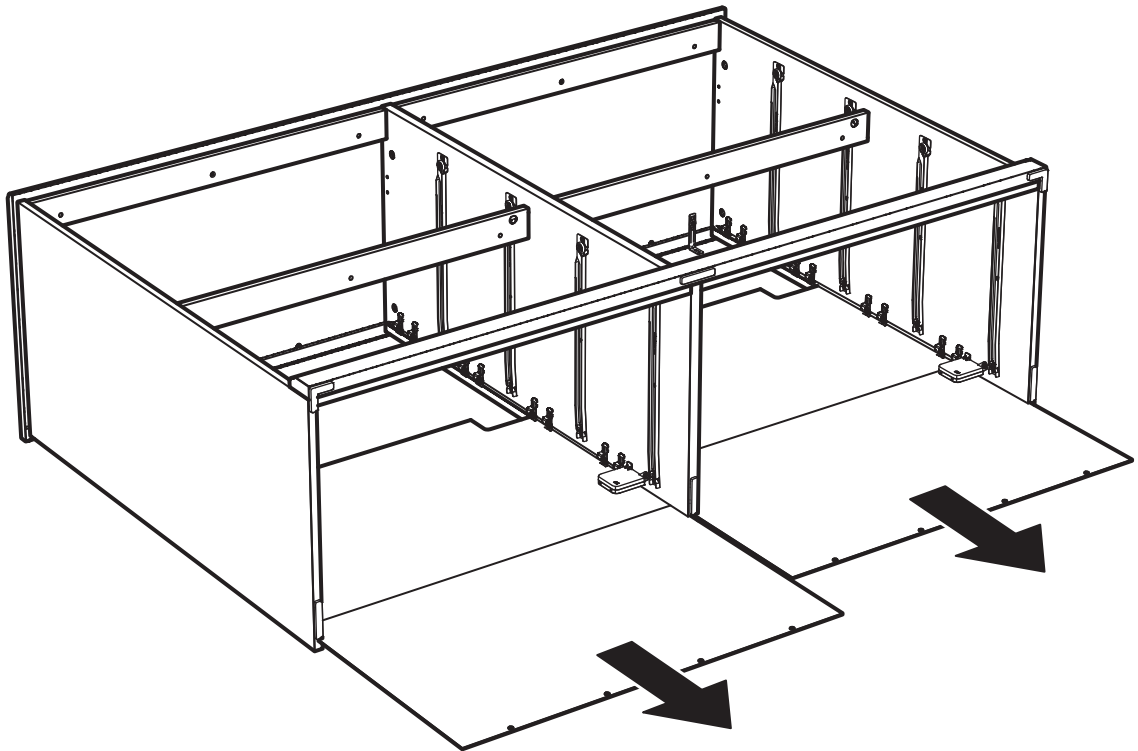
8x



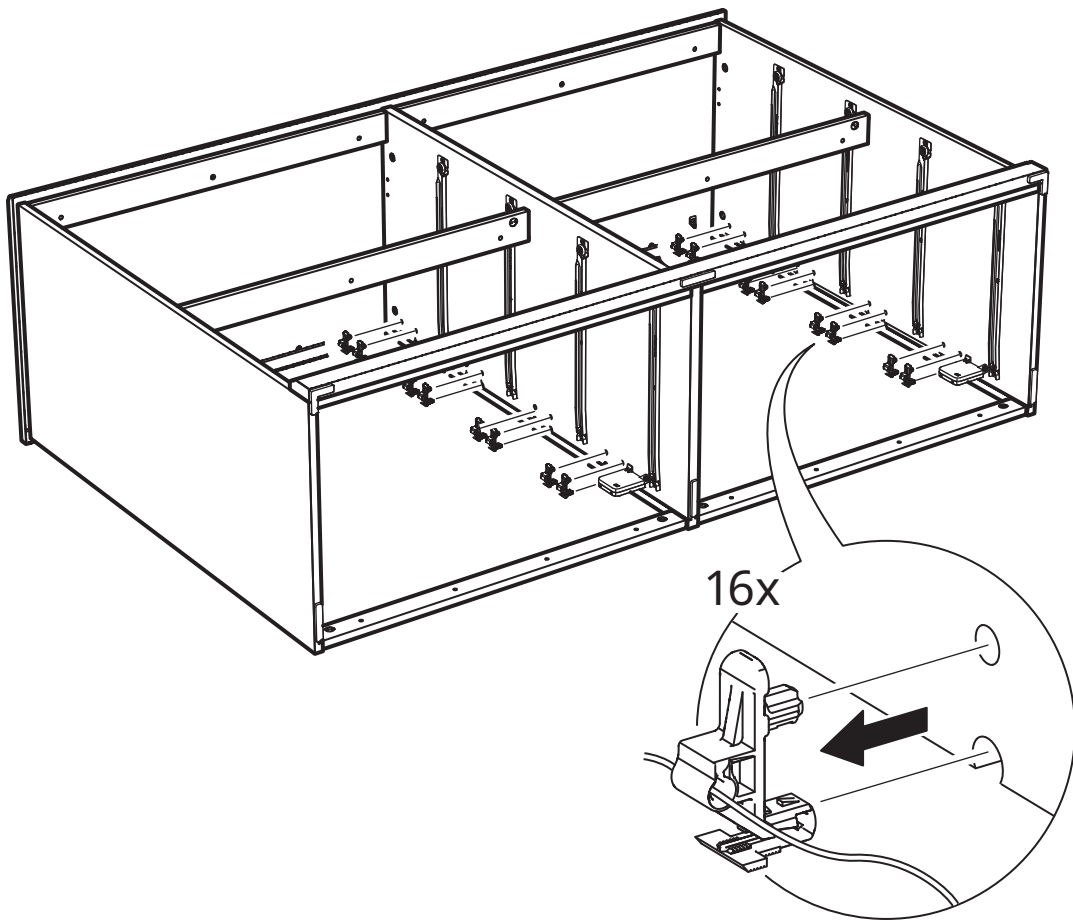
5

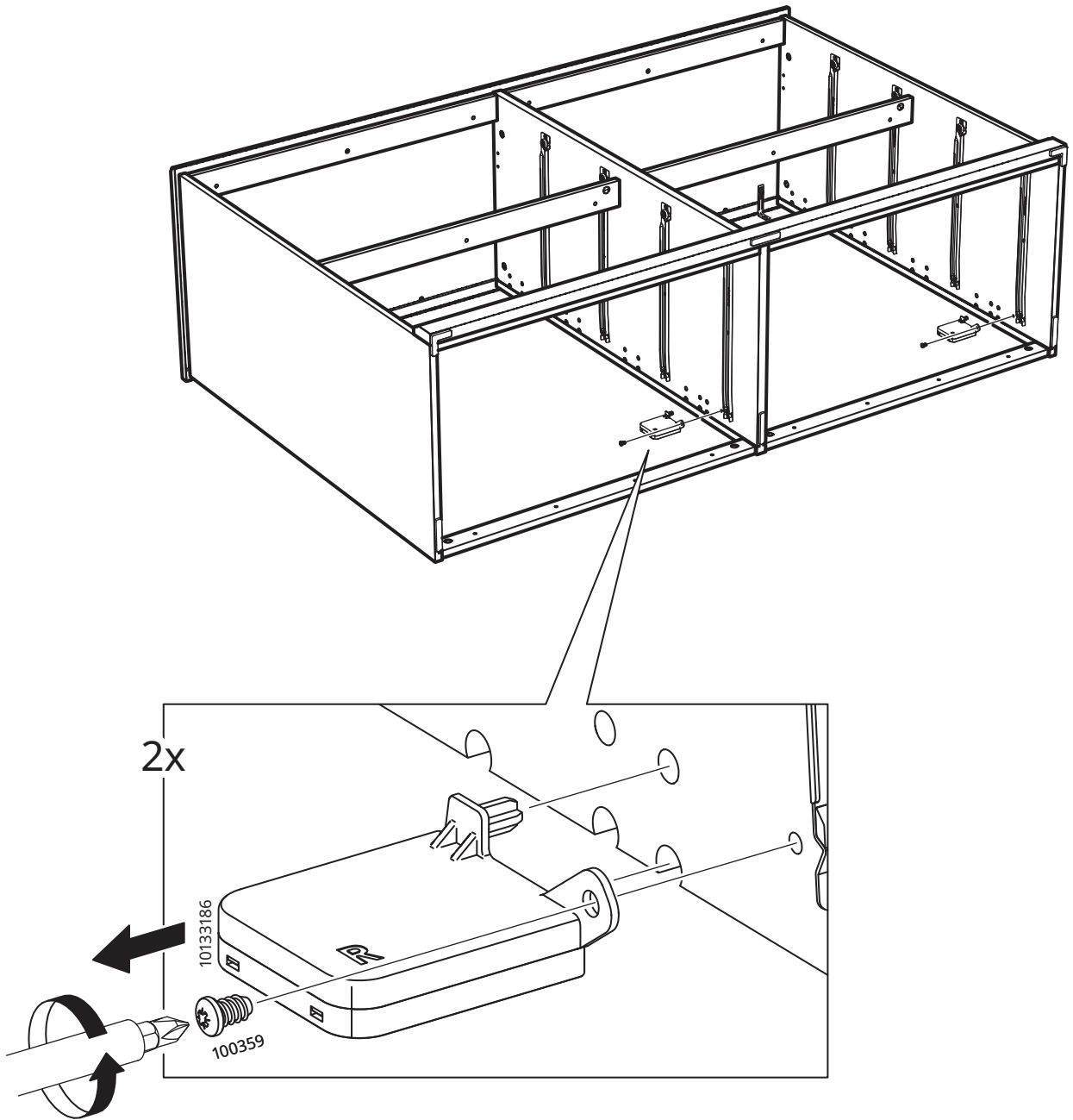


6

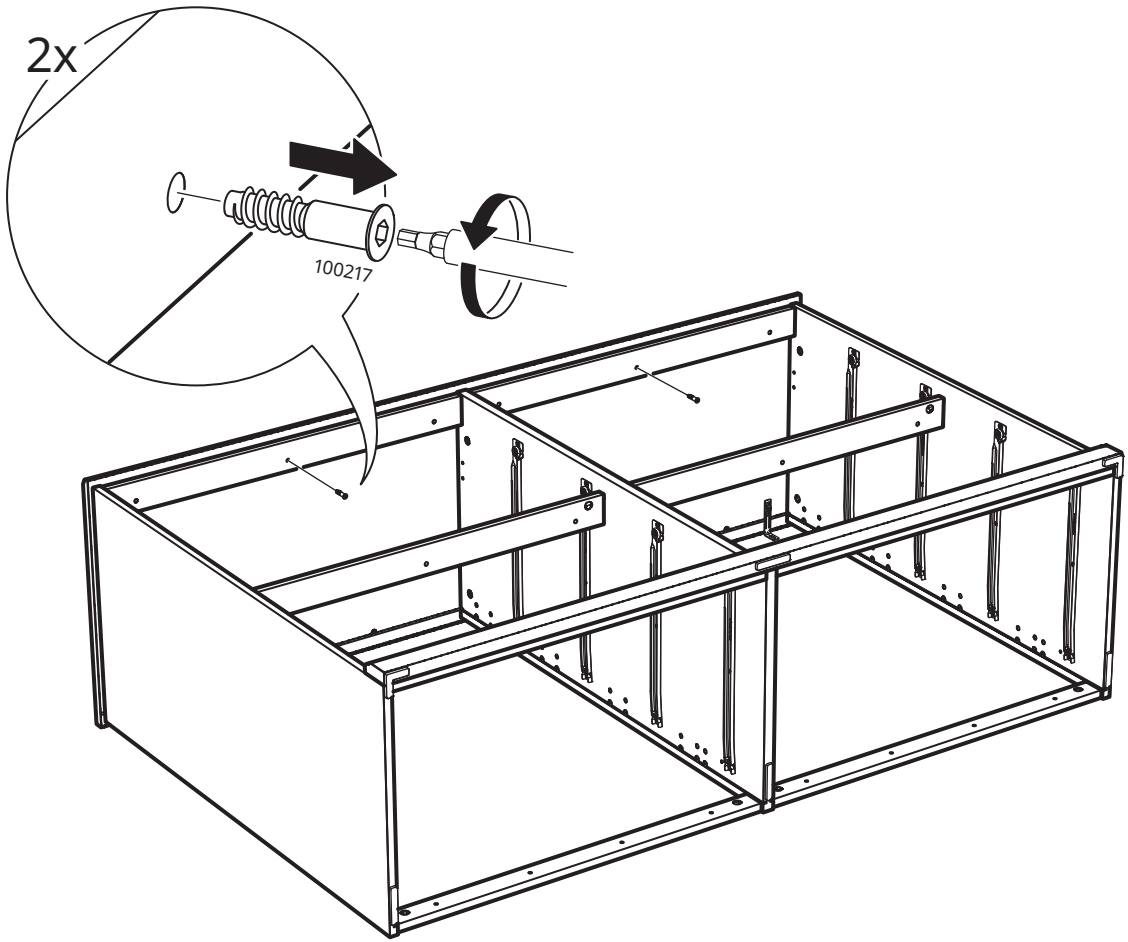


7

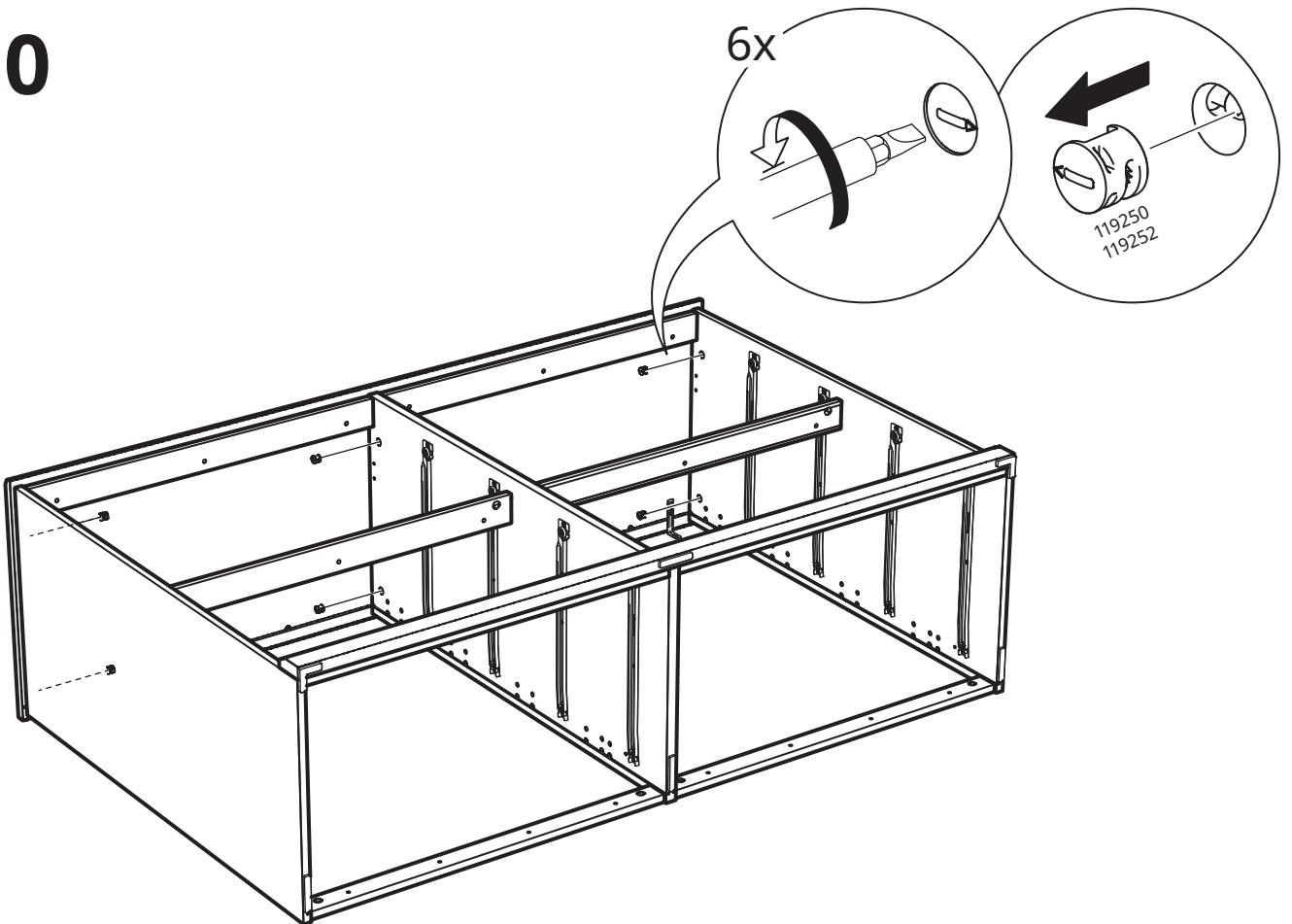




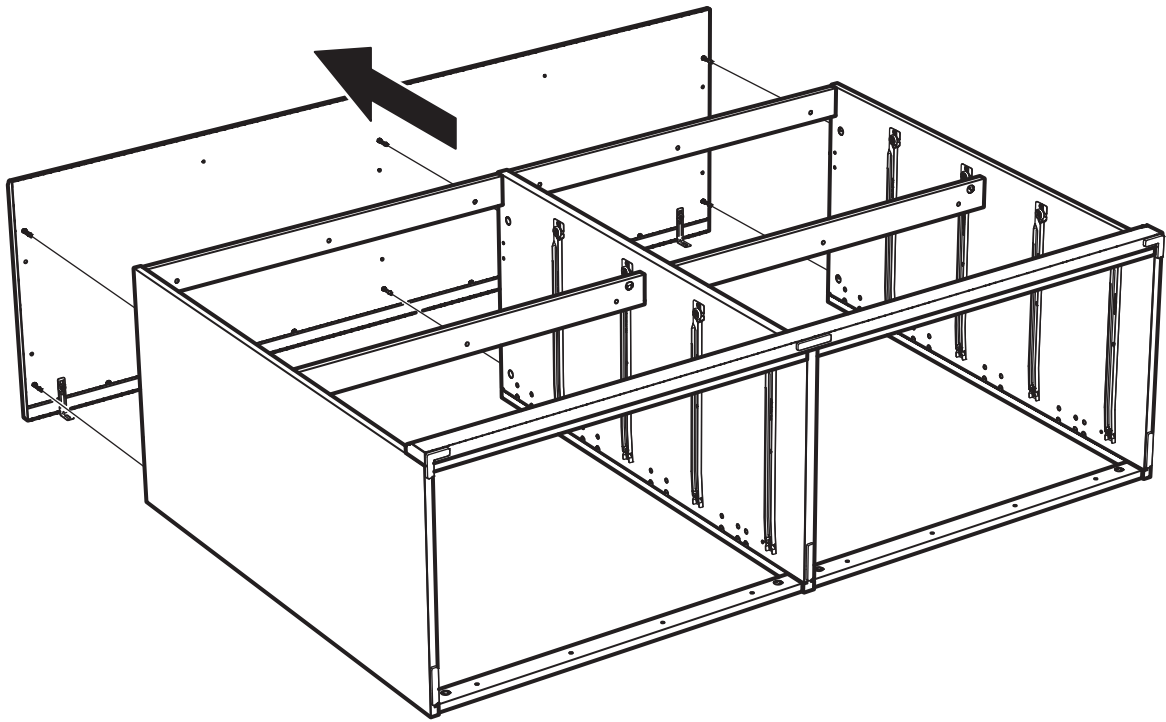
9



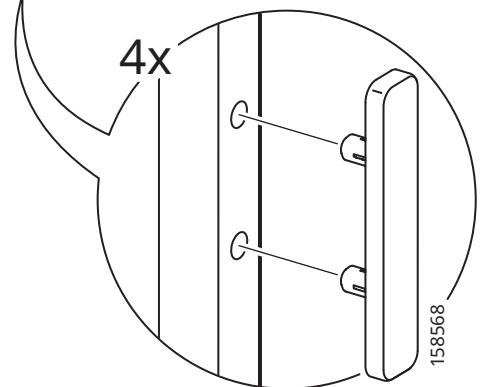
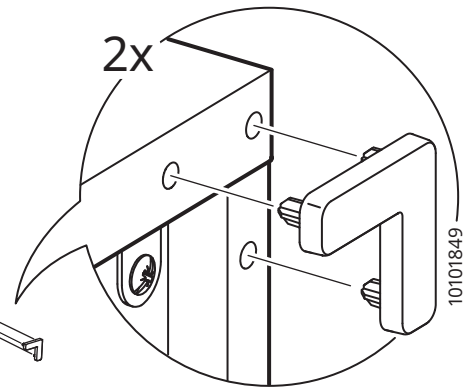
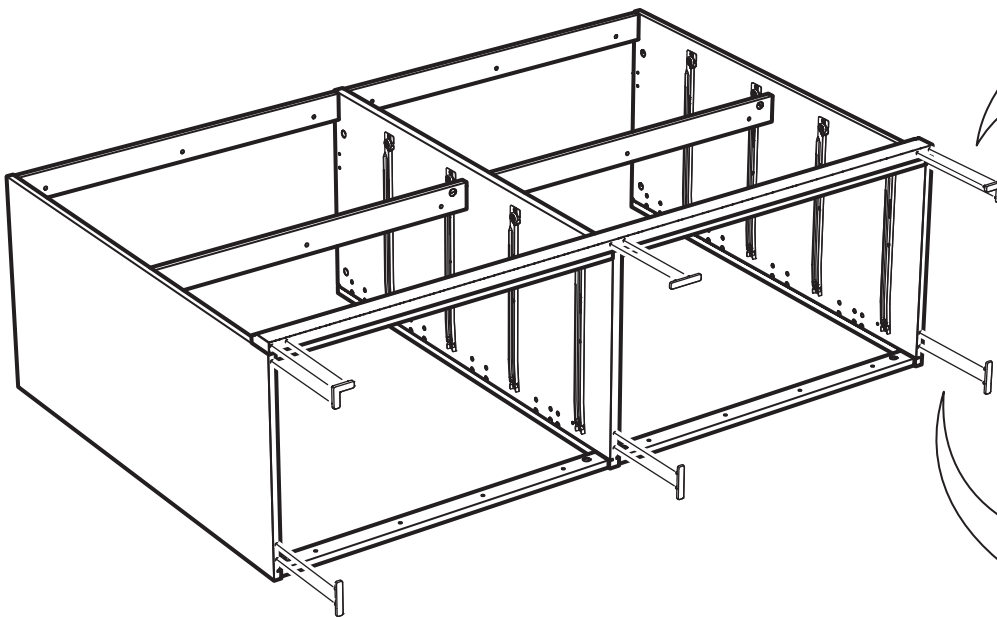
10



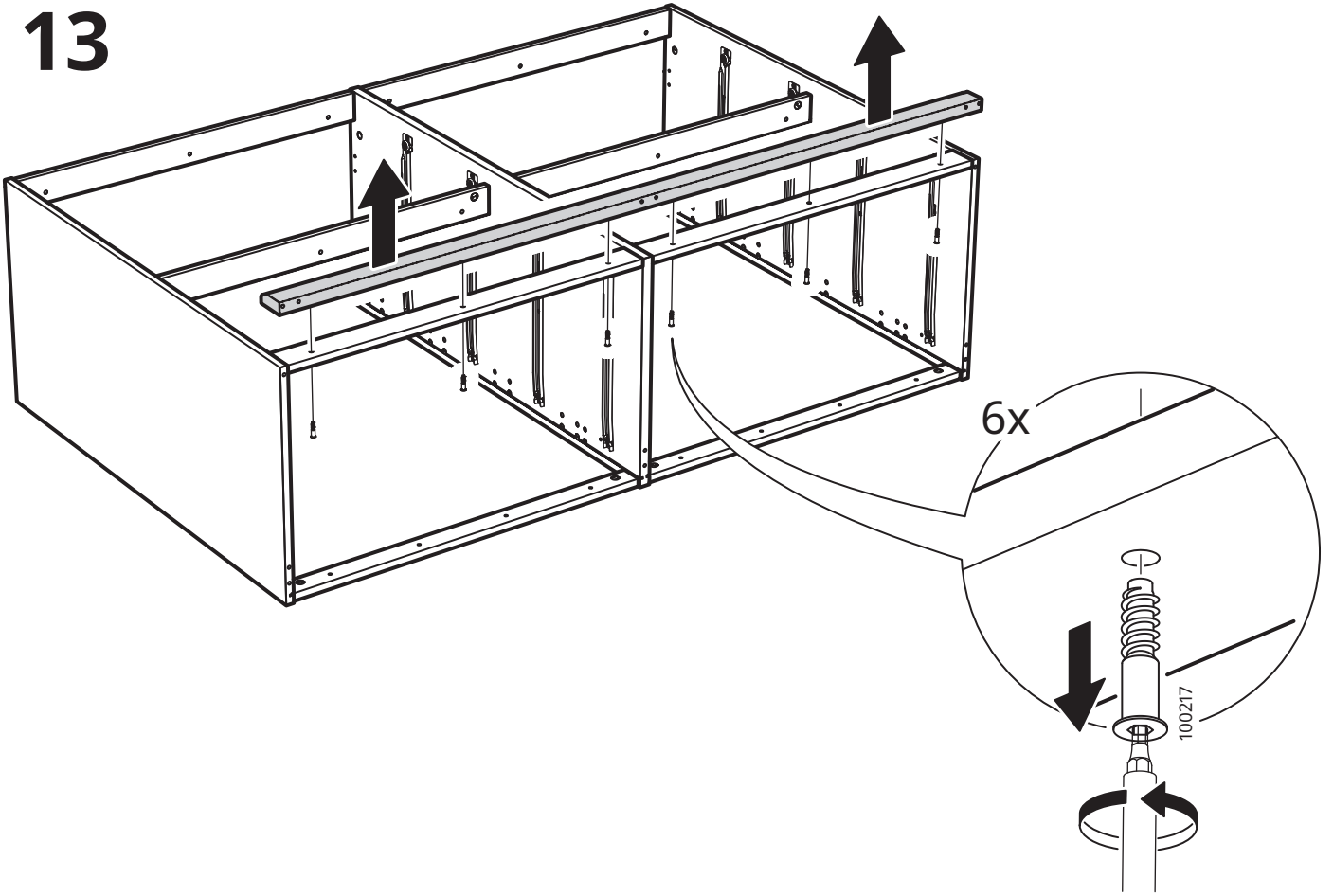
11



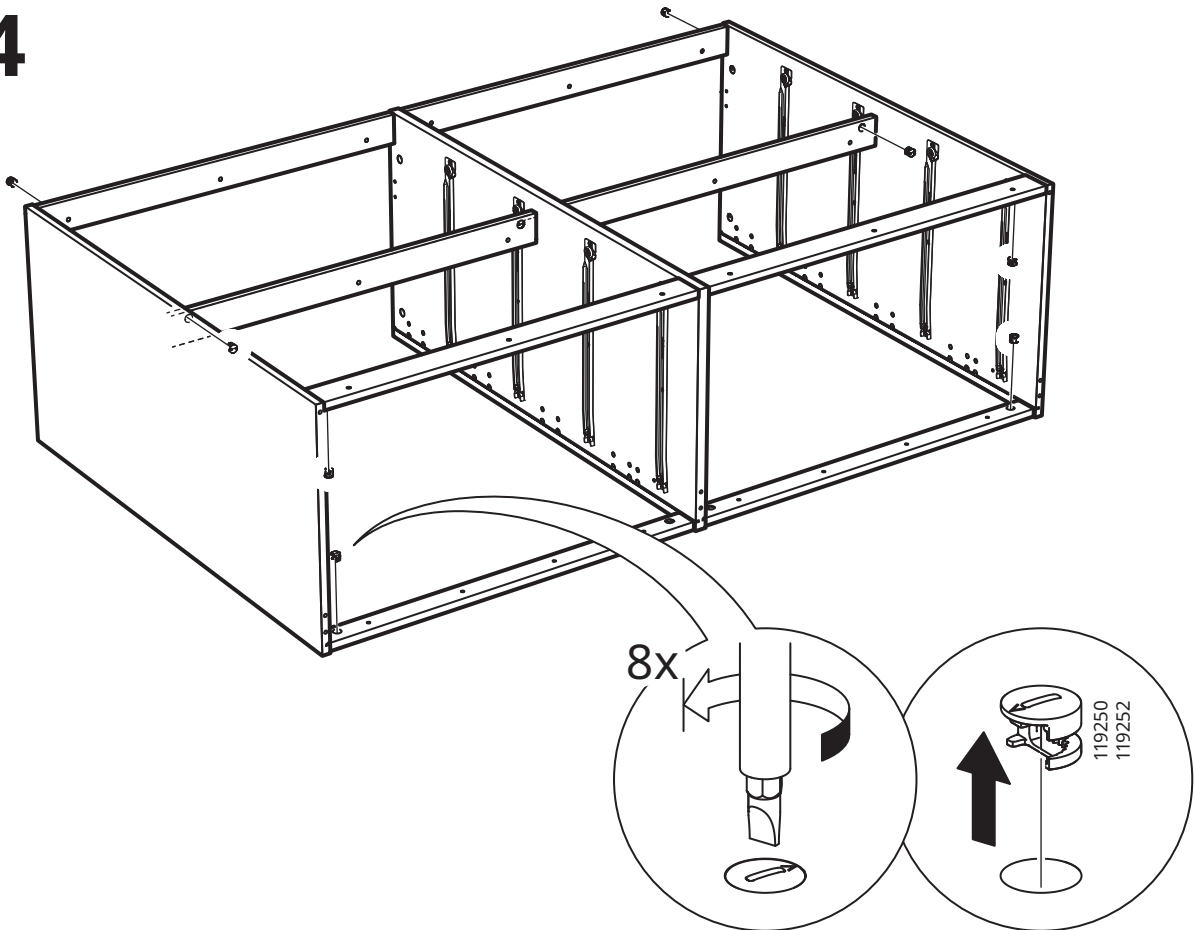
12



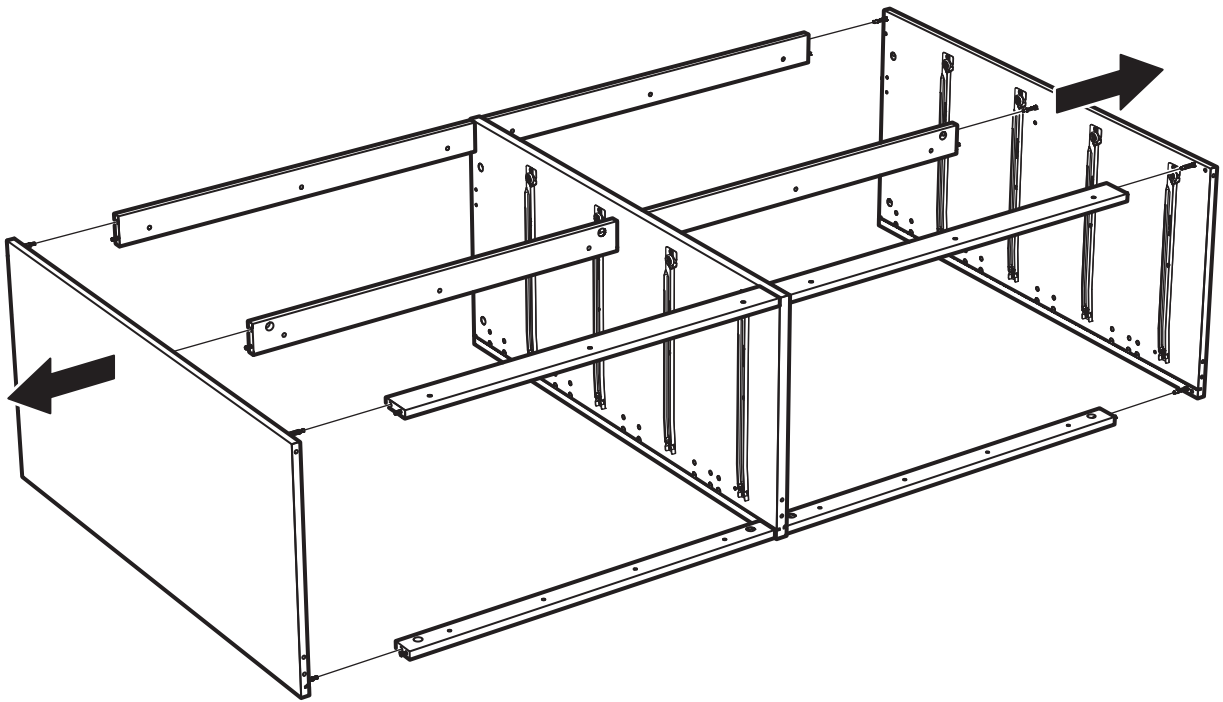
13



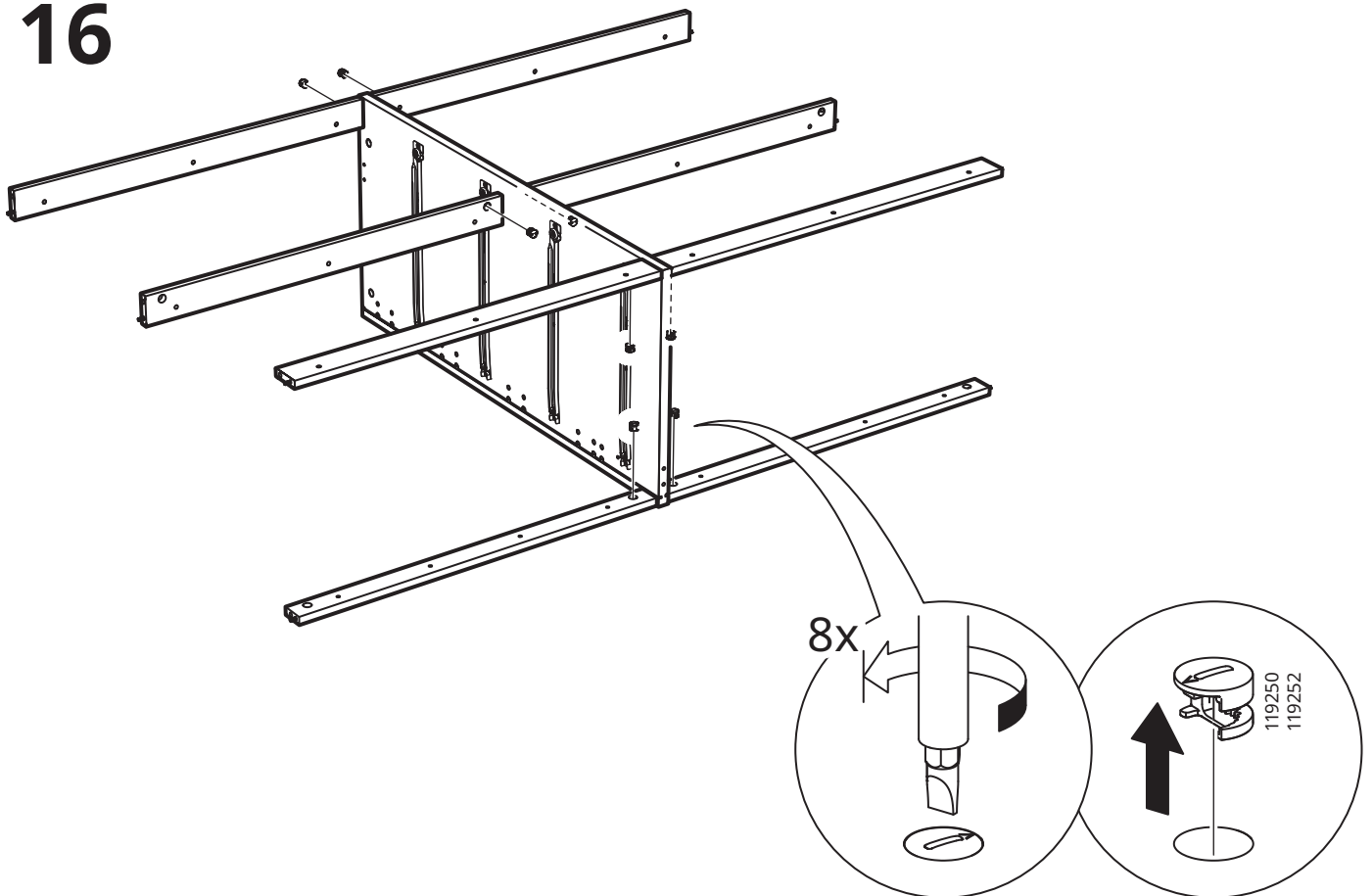
14

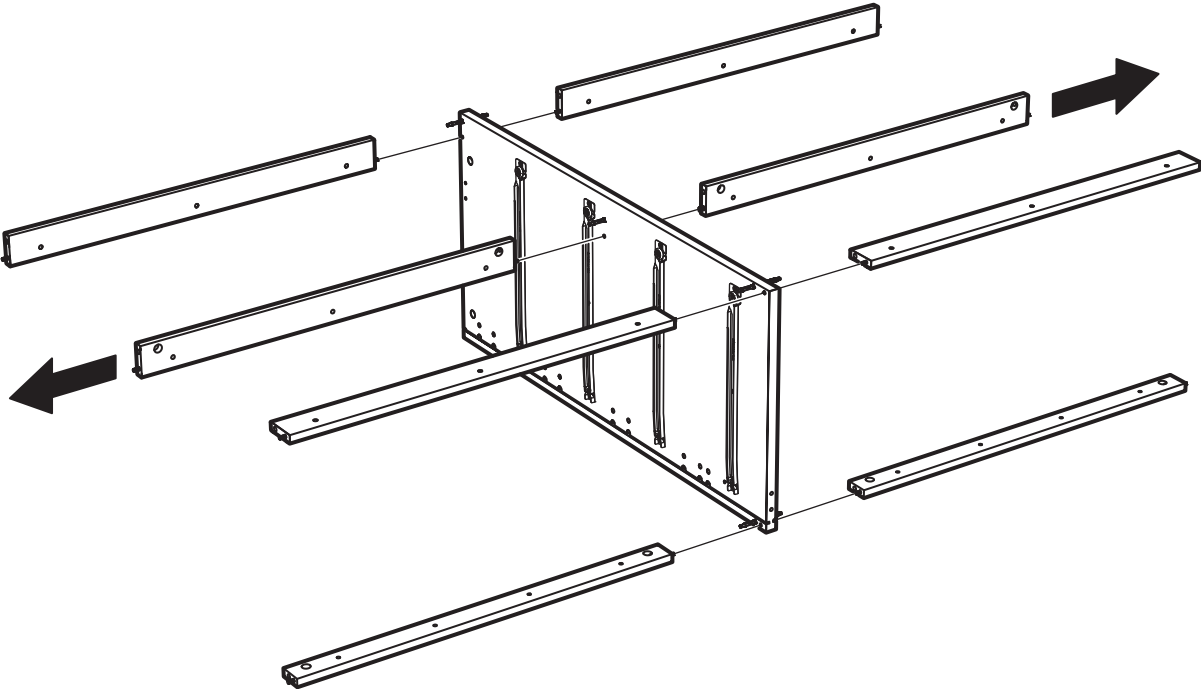


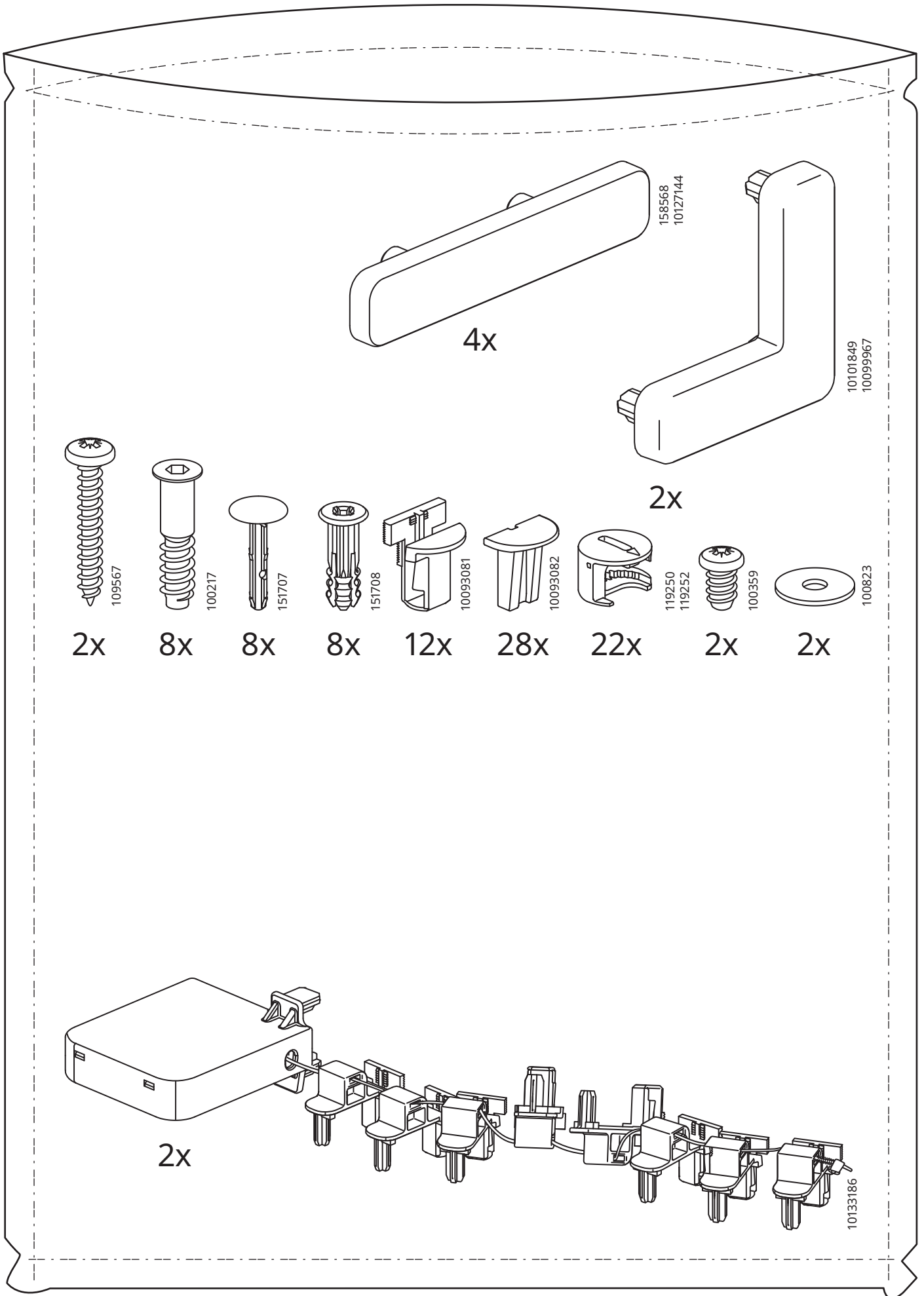
15



16







**Español**

Si tienes que sustituir herrajes dañados o te falta alguno, ponte en contacto con tu tienda IKEA más cercana.

Català

Si falten ferramentes o n'hi ha alguna de trencada, posa't en contacte amb la teva botiga IKEA per canviar-les.

Euskara

Jarri harremanetan zure tokiko IKEA dendarekin falta diren edo hondatutako osagarriak ordezkatzeko.

Galego

Se tes que substituír ferraxes danadas o che falta algunha, contacta coa túa tenda IKEA máis próxima.