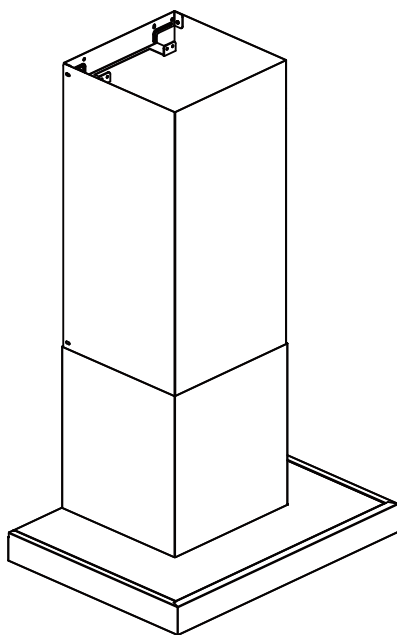
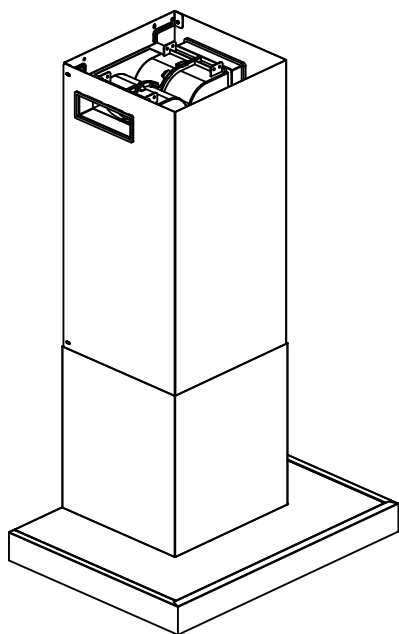


RULLBO



Design and Quality
IKEA of Sweden



ESPAÑOL

ADVERTENCIA - La instalación y conexión de la electricidad, el agua y el gas tienen que ser efectuadas por un técnico cualificado según las instrucciones del fabricante y de acuerdo con la normativa local de seguridad.

No se incluyen los dispositivos de fijación, dado que los diversos materiales de pared requieren diferentes tipos de herrajes de fijación. Usa herrajes adecuados para el material de las paredes de tu casa. Para saber cuáles son los herrajes adecuados, pide consejo en tu ferretería habitual.

Antes de instalar este aparato, lea detenidamente las "instrucciones de seguridad".

CATALÀ

ADVERTÈNCIA: Les instal·lacions elèctrica, d'aigua i gas les ha de fer un tècnic qualificat, d'acord amb les instruccions del fabricant i complint les regulacions de seguretat locals.

No s'inclouen dispositius de fixació a la paret ja que cada material de paret necessita un tipus de dispositiu de fixació diferent. Feu servir dispositius de fixació adequats per a les vostres parets i pel pes de l'aparell. El vostre agent especialitzat local pot aconsellar-vos sobre els sistemes de fixació adients.

Abans d'instal·lar aquest aparell llegiu atentament les "Instruccions de seguretat".

EUSKARA

ADI - Elektrizitate-, ur- eta gas-instalazioak eta horien konexioak teknikari profesional batek burutu behar ditu fabrikatzailearen jarraibideen eta bertako segurtasun-erregulazioen arabera.

Hormako finkatze-gailuak ez datoz barne, paret-material ezberdinek finkatze-gailu ezberdinak behar baitituzte. Erabili etxeko paretarako eta aparatuen pisurako egokiak diren finkatze-gailuak. Finkatze-sistemen inguruko argibideak lortzeko, jarri harremanetan bertako saltzaile espezializatuarekin.

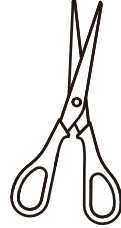
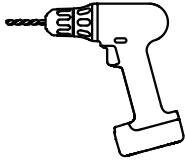
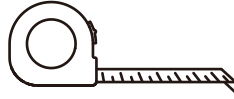
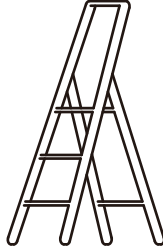
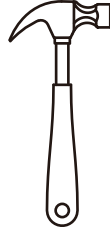
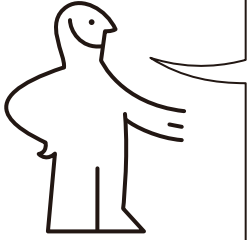
Aparatua instalatu aurretik, irakurri arretaz "Segurtasun-jarraibideak".

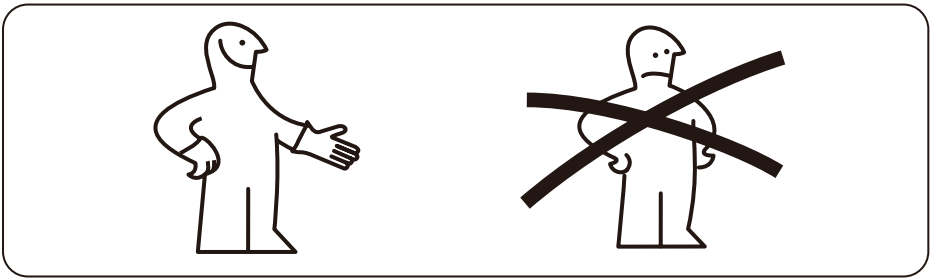
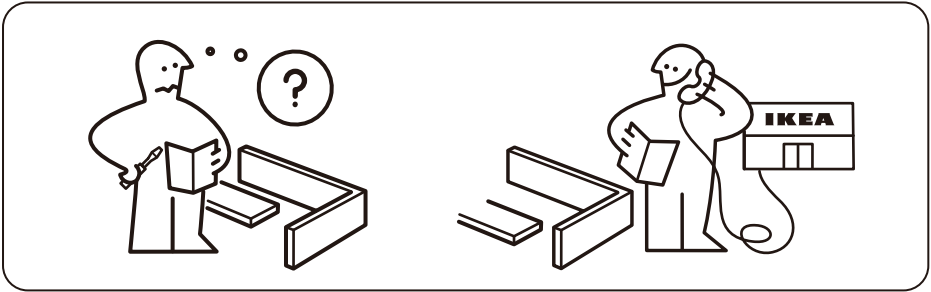
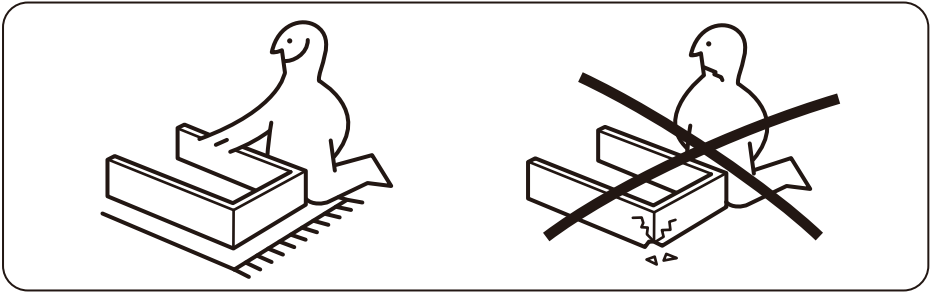
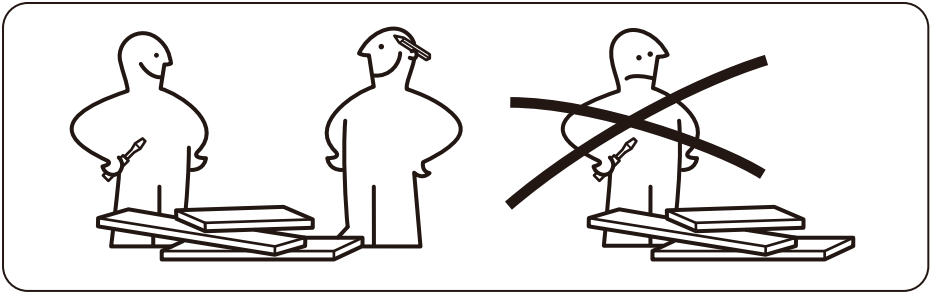
GALEGO

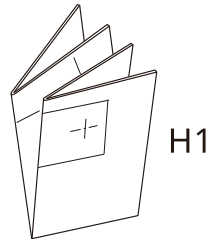
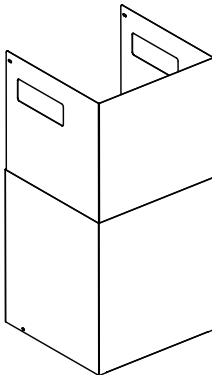
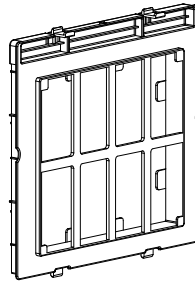
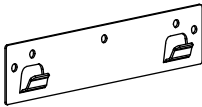
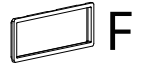
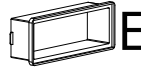
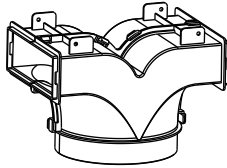
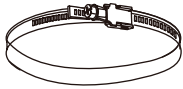
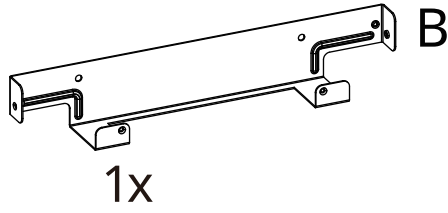
ADVERTENCIA: A instalación e conexión eléctrica, así como a de auga e gas, debe realizalas persoal técnico cualificado de acordo coas instrucións do fabricante e respectando as normas de seguridade locais.

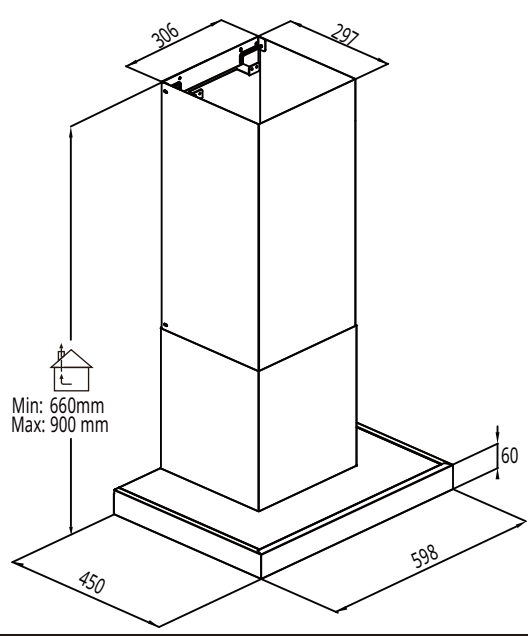
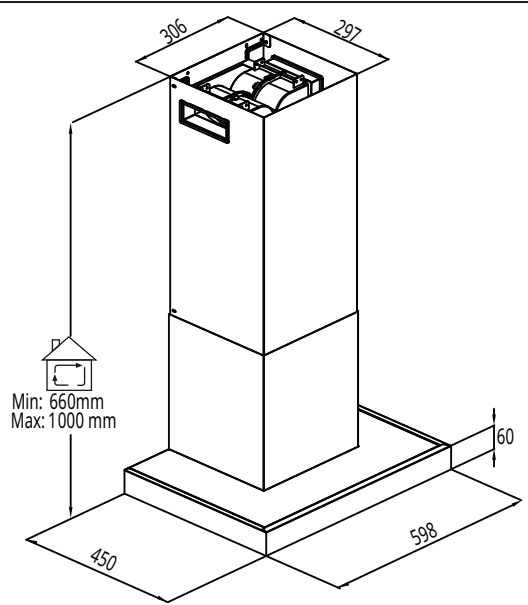
Non se inclúen os elementos de fixación á parede, xa que os distintos materiais de parede requiren distintos tipos de elementos de fixación. Utilice elementos de fixación adaptados ás paredes da súa vivenda e ao peso do aparello. Para obter asesoramento sobre os sistemas de fixación axeitados, pónase en contacto cun distribuidor especializado.

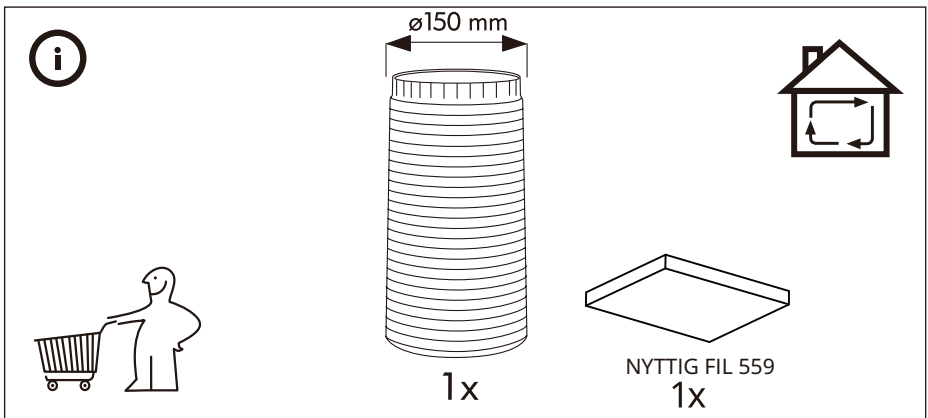
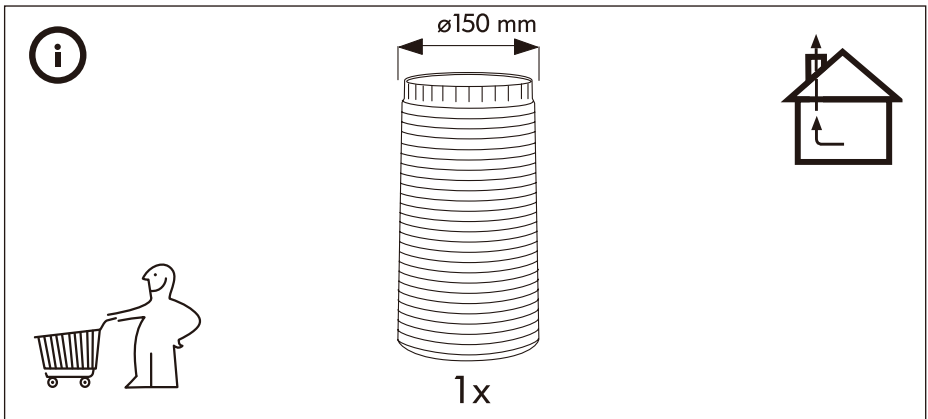
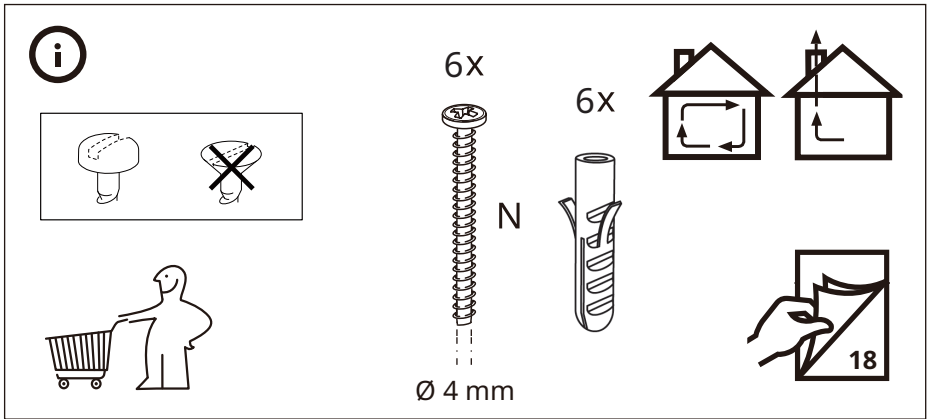
Antes de instalar este aparello, lea atentamente as "Instrucións de seguridade".

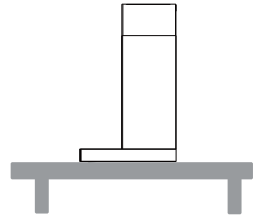
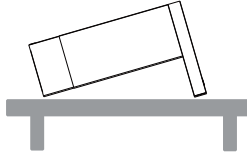
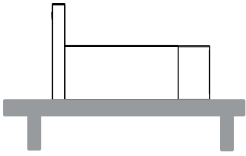


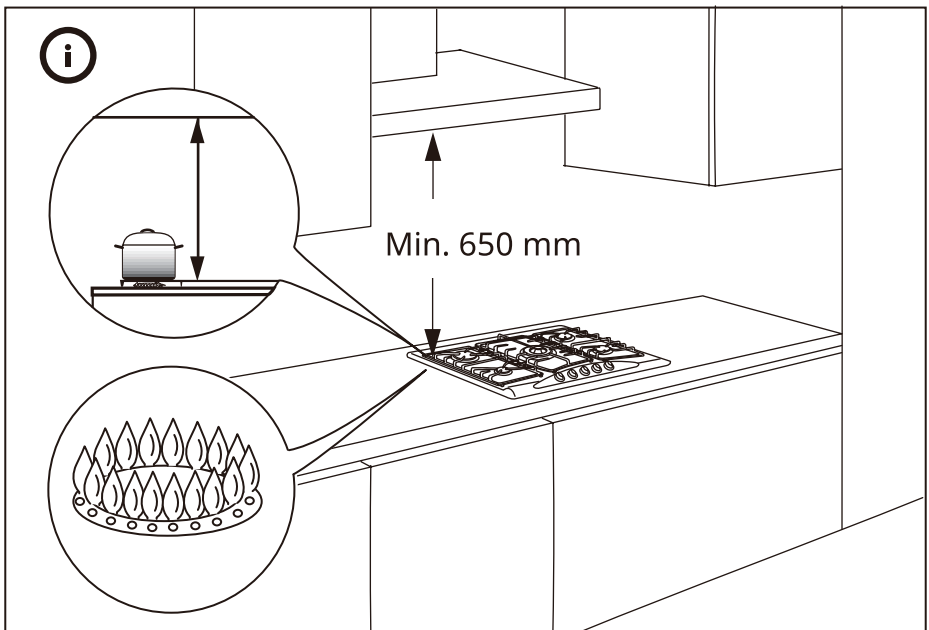
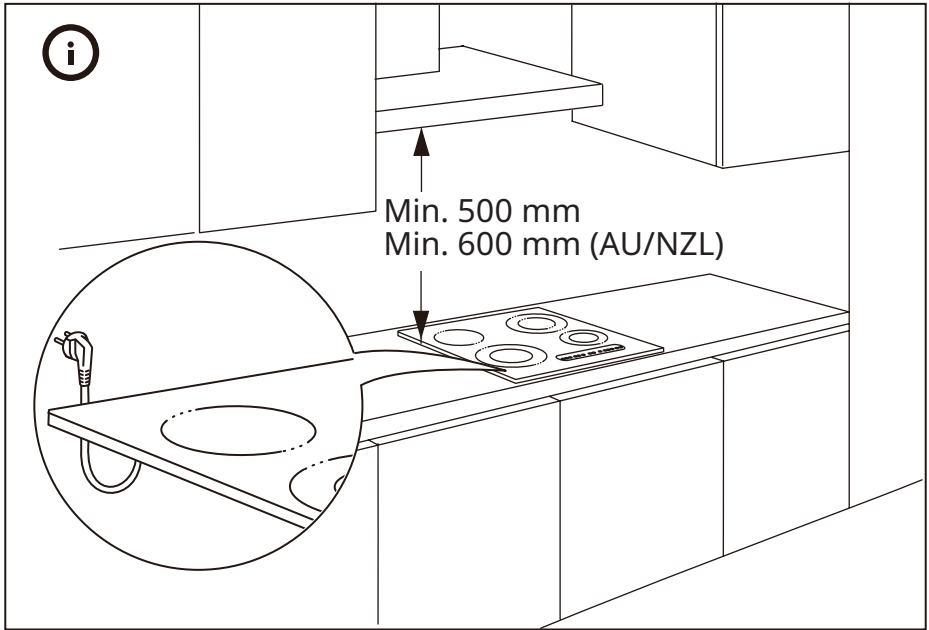




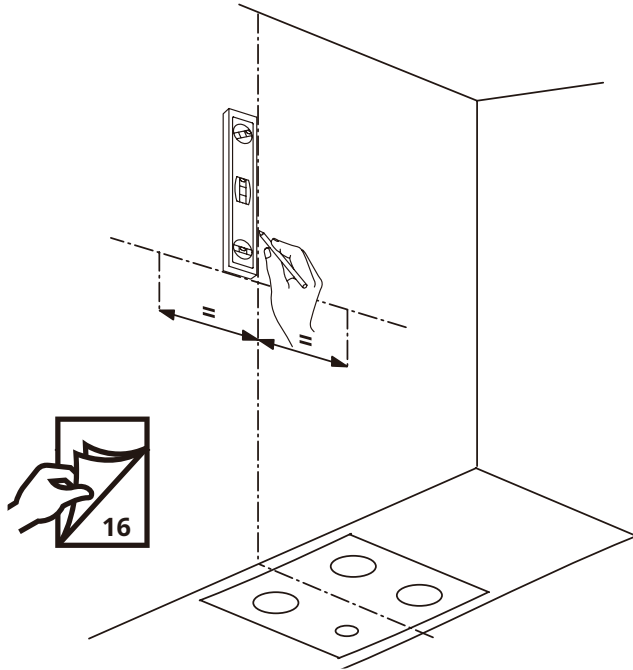




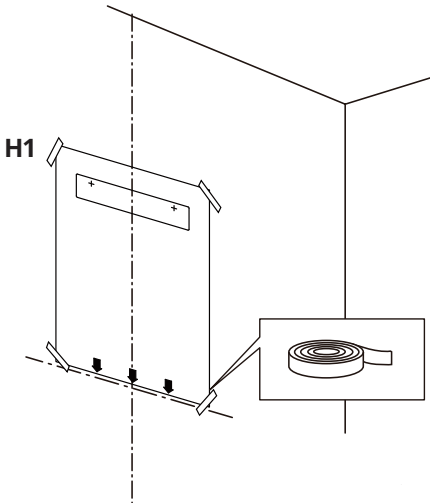




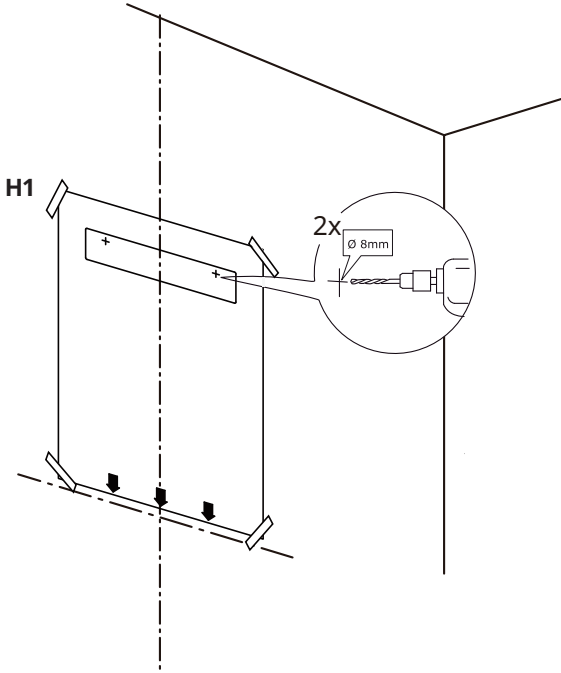
1



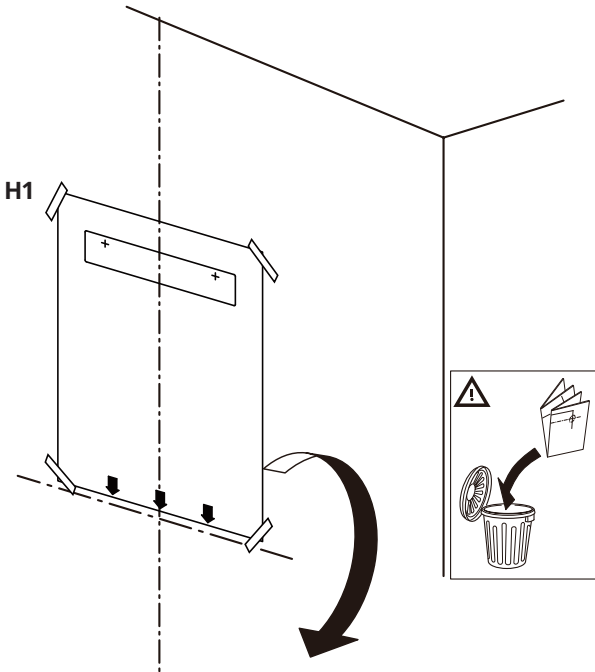
2

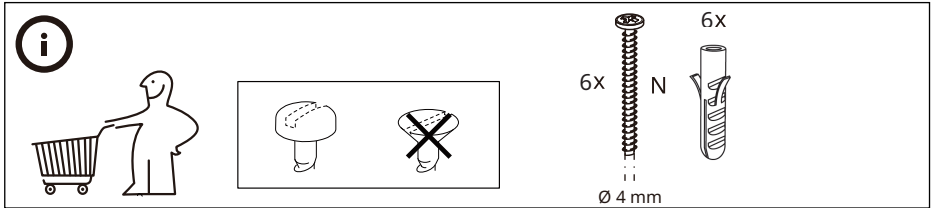
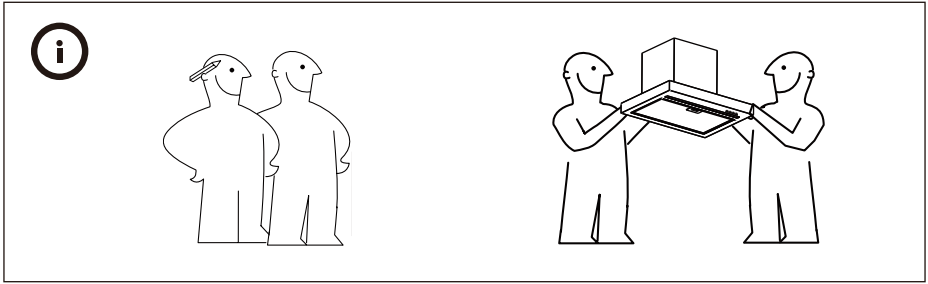


3

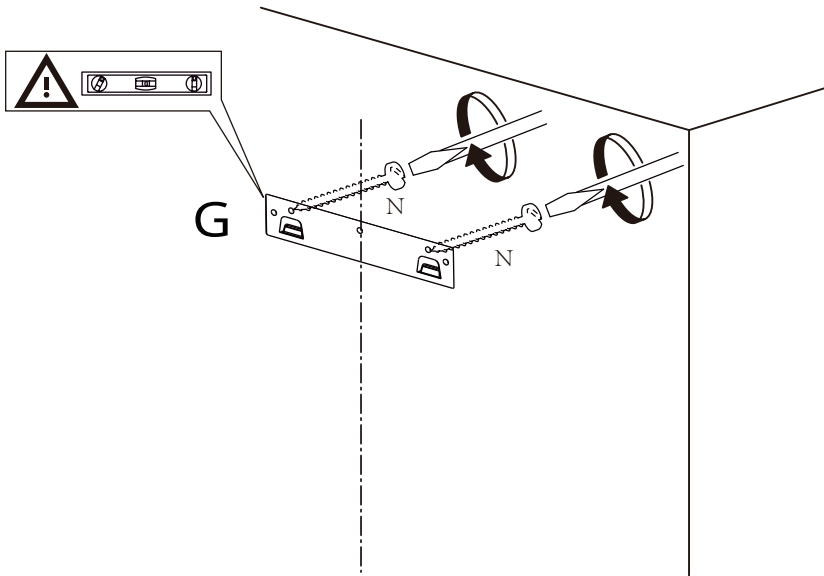


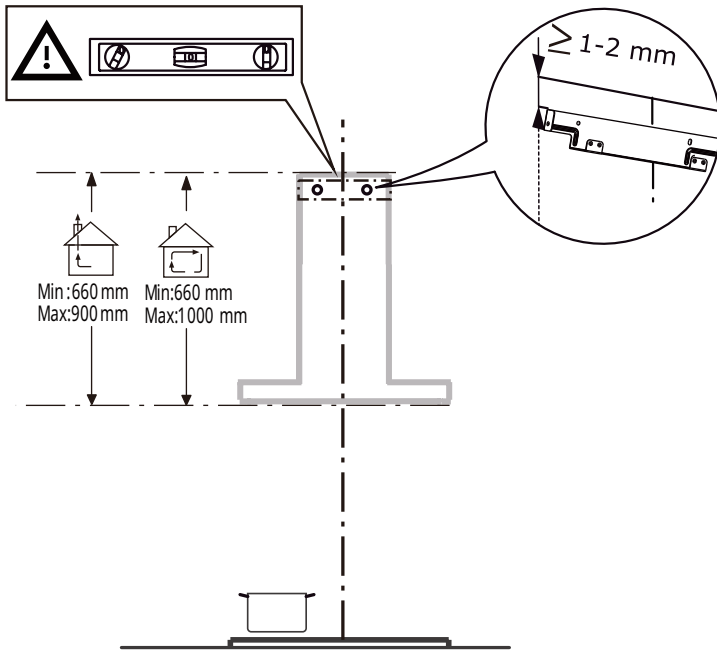
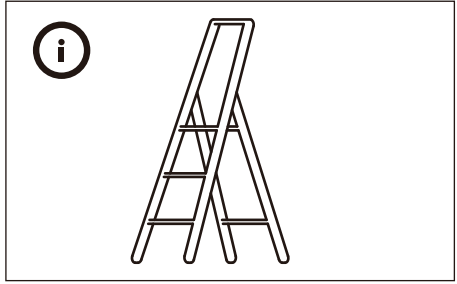
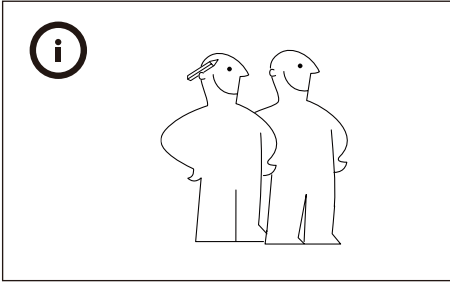
4



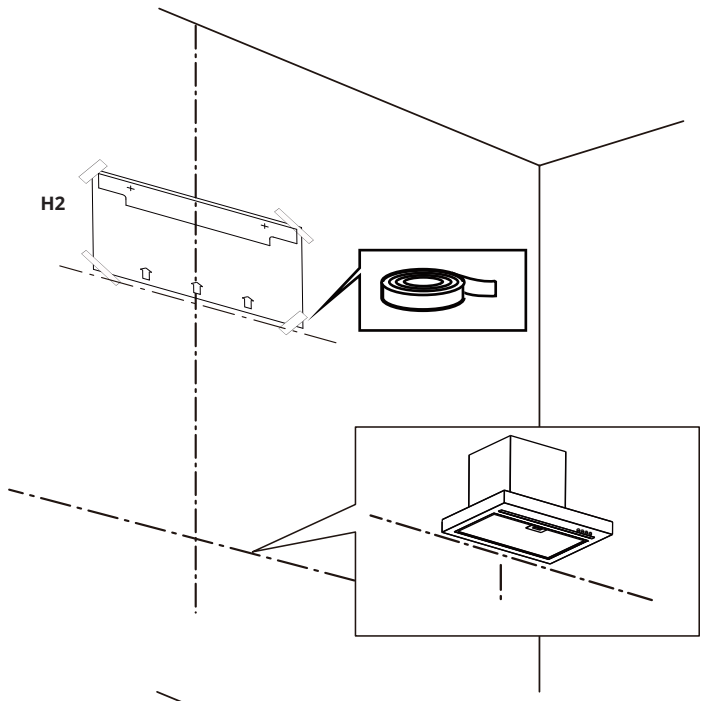


5

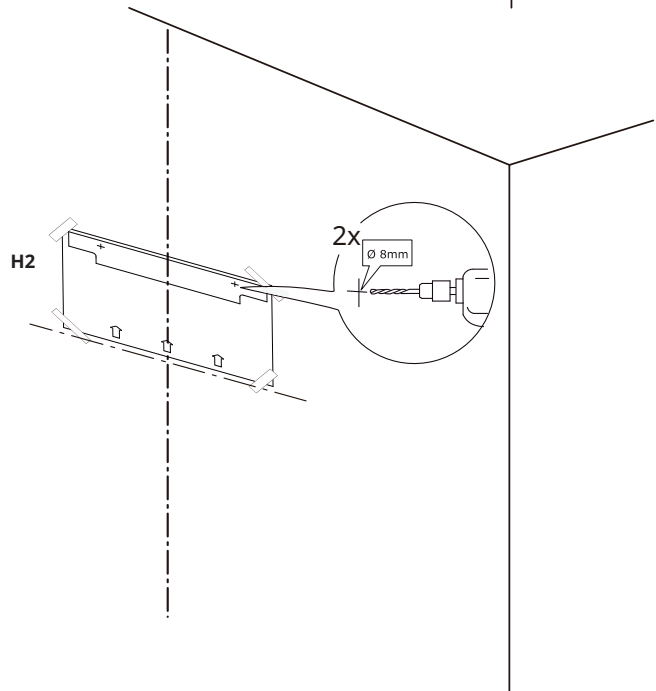




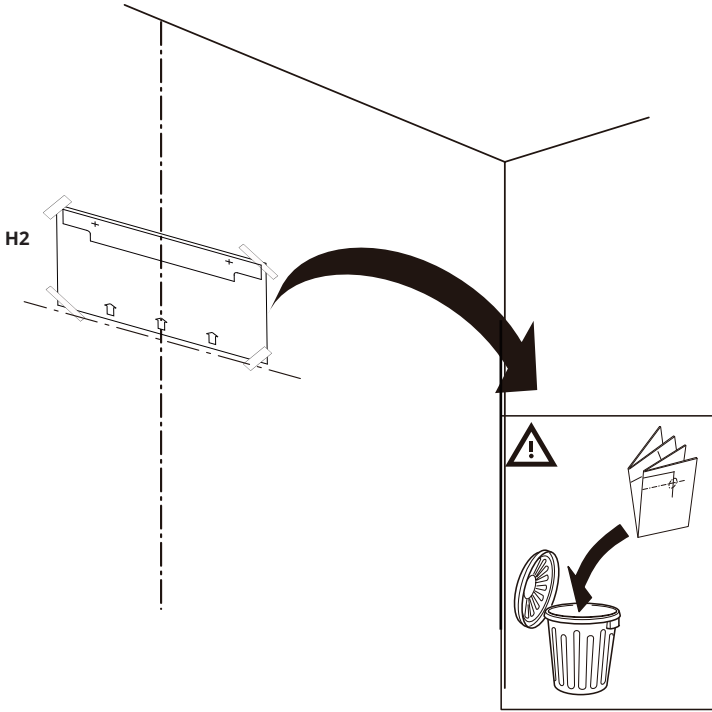
6



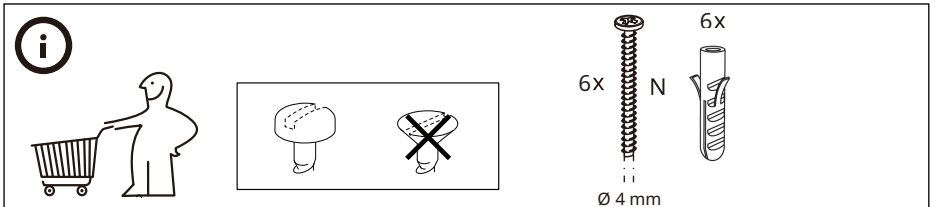
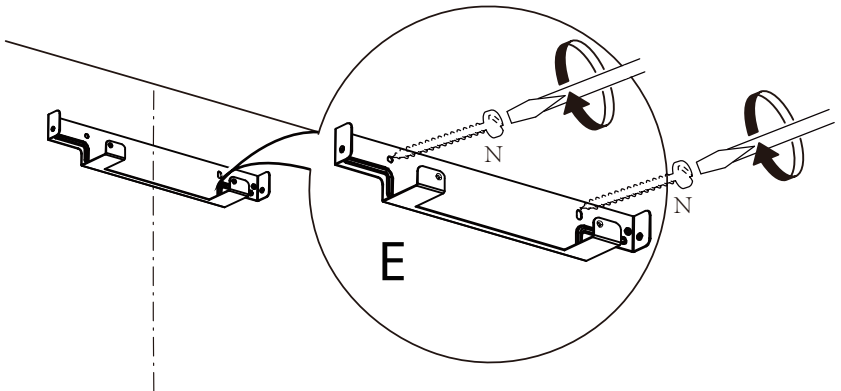
7



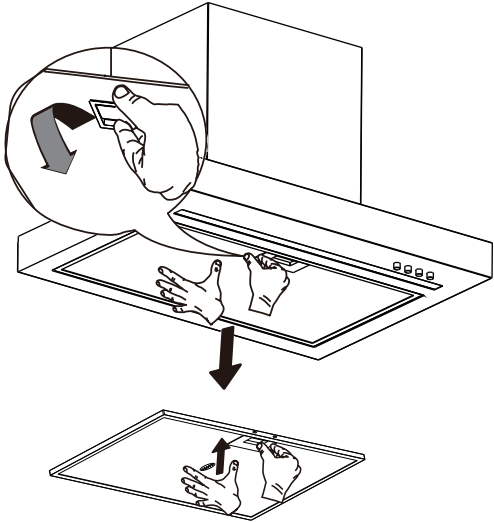
8



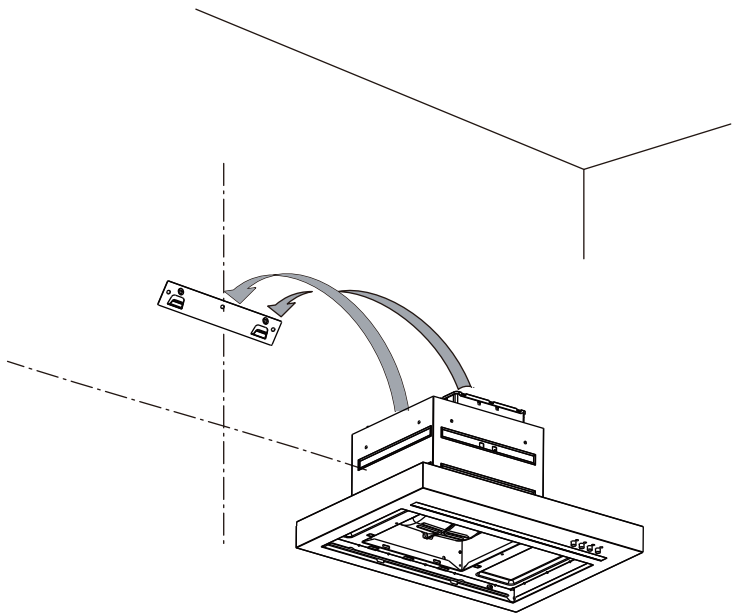
9



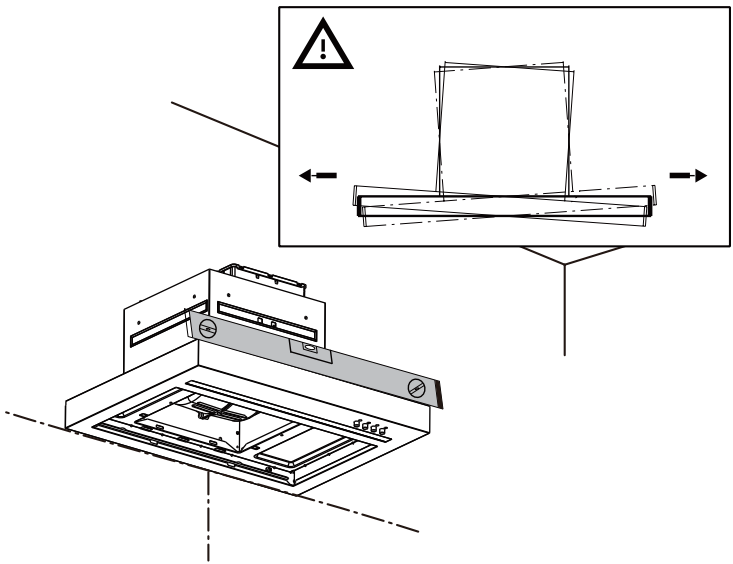
10



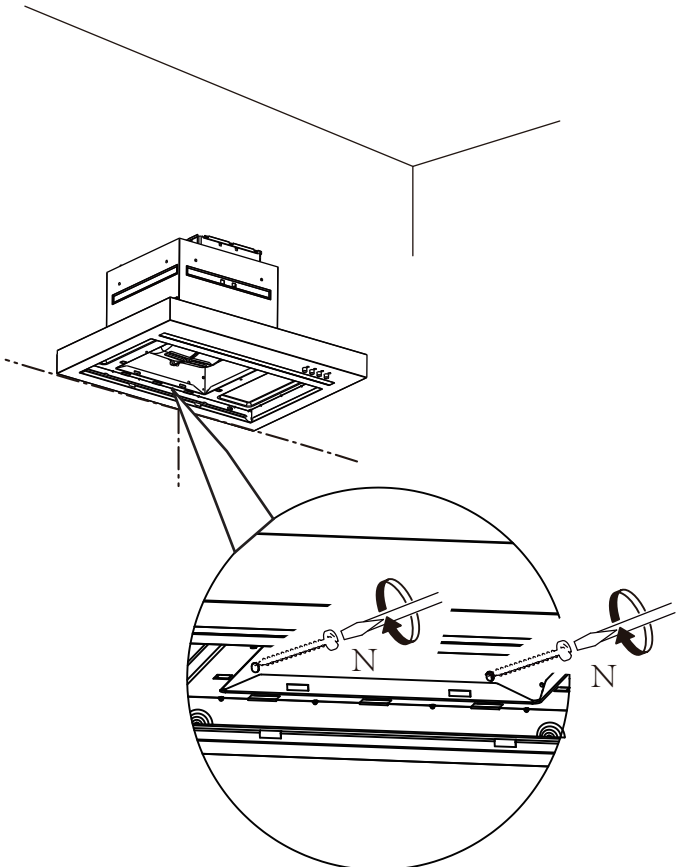
11



12

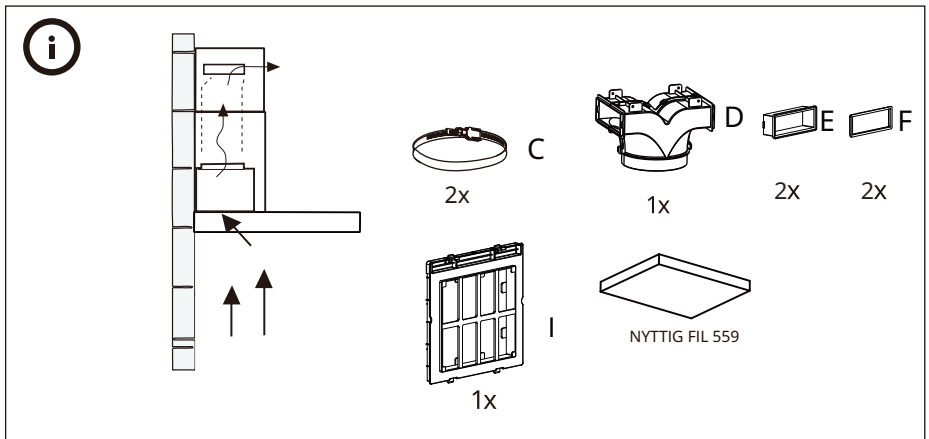
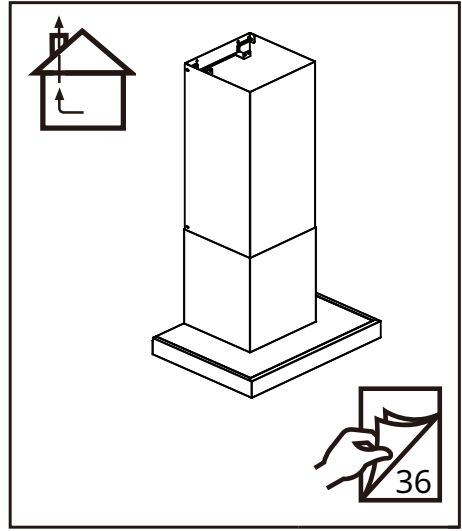
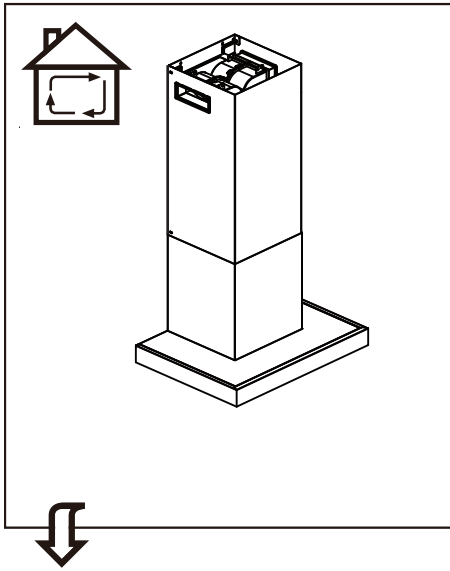


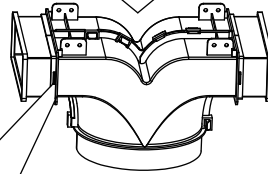
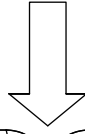
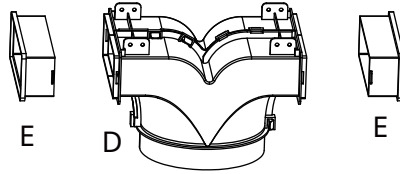
13



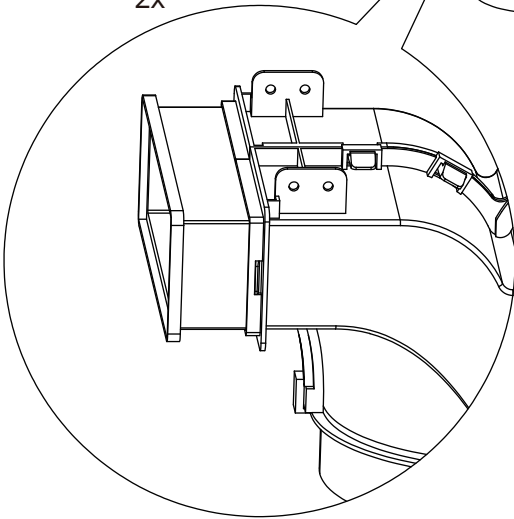
i

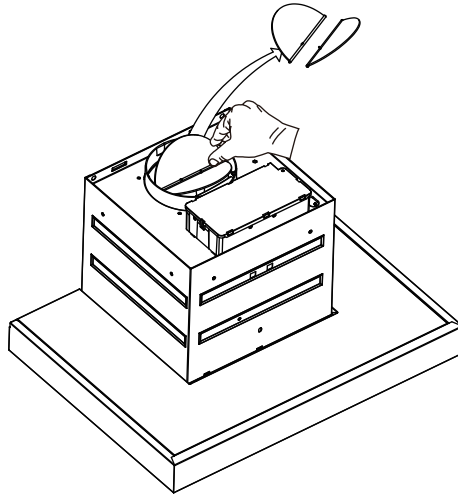
6x N
Ø 4 mm



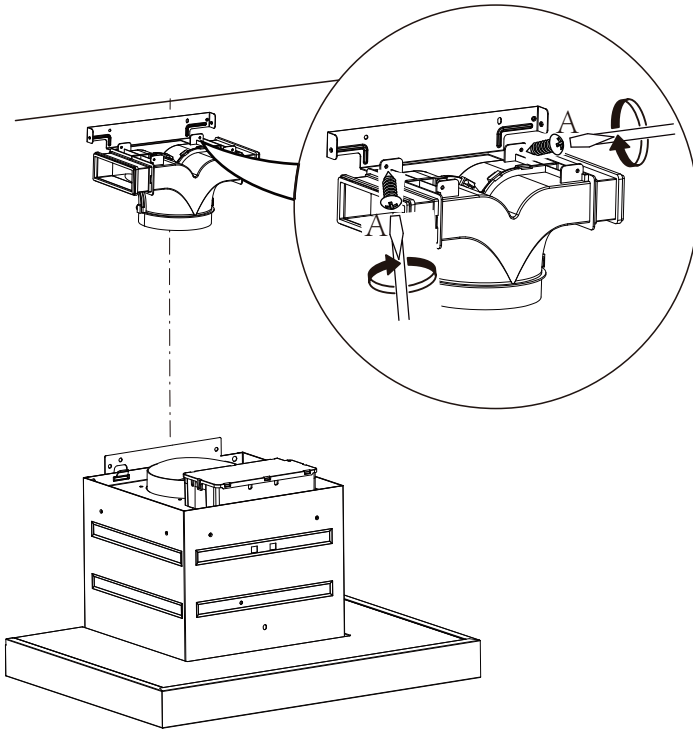


2x

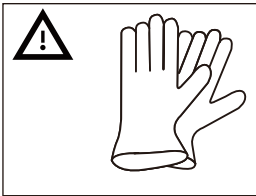
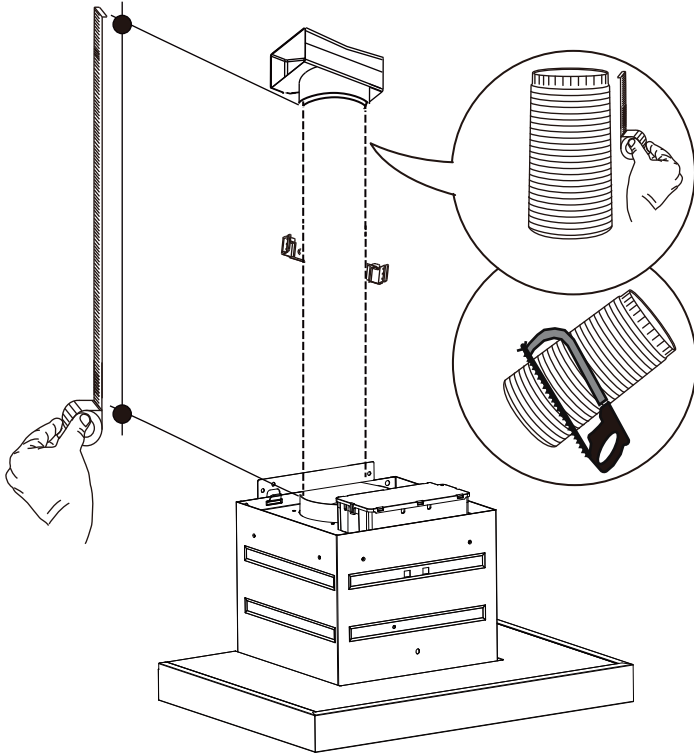




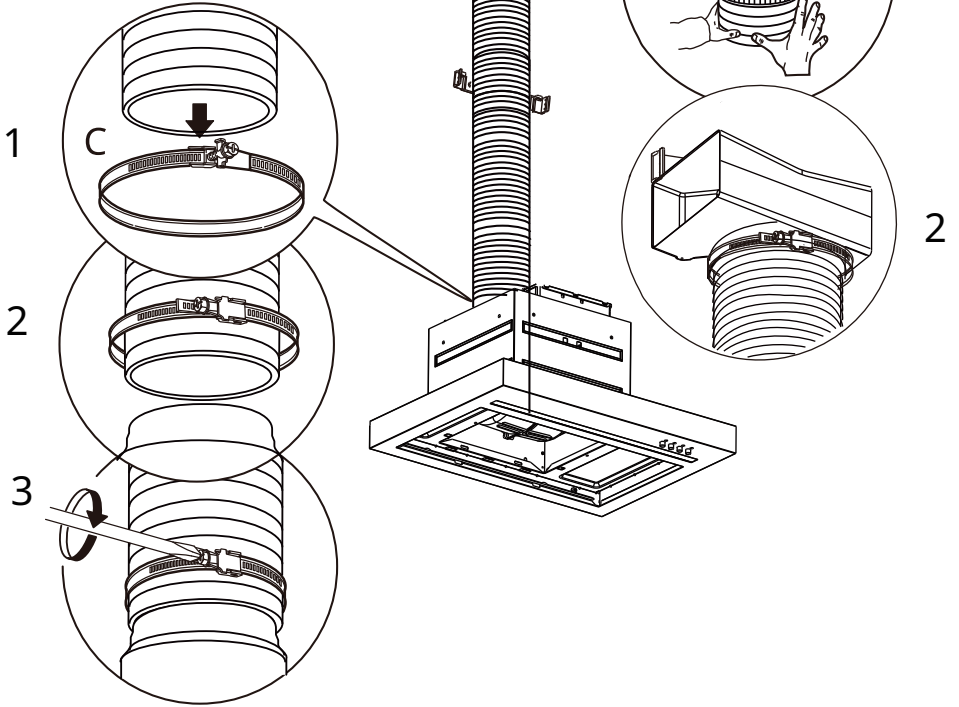
14



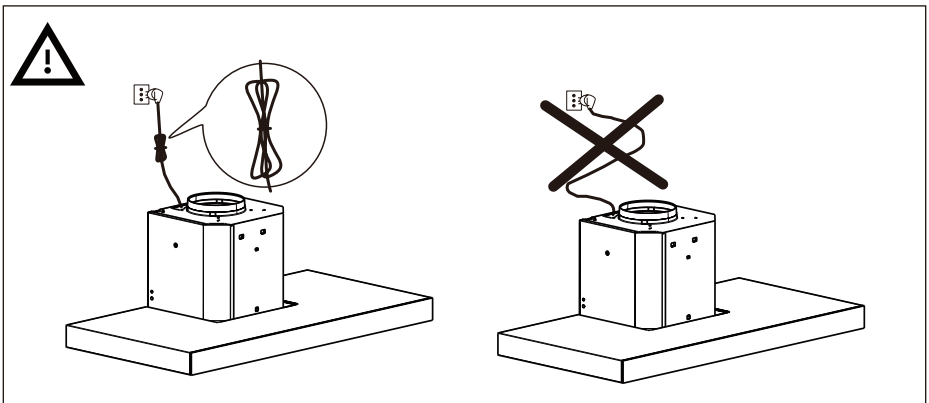
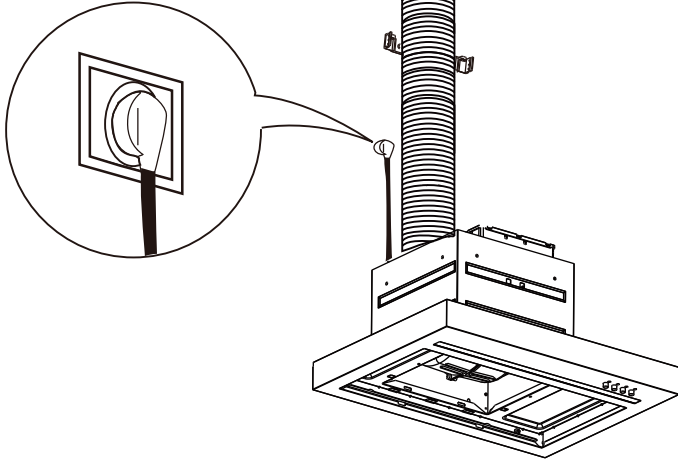
15



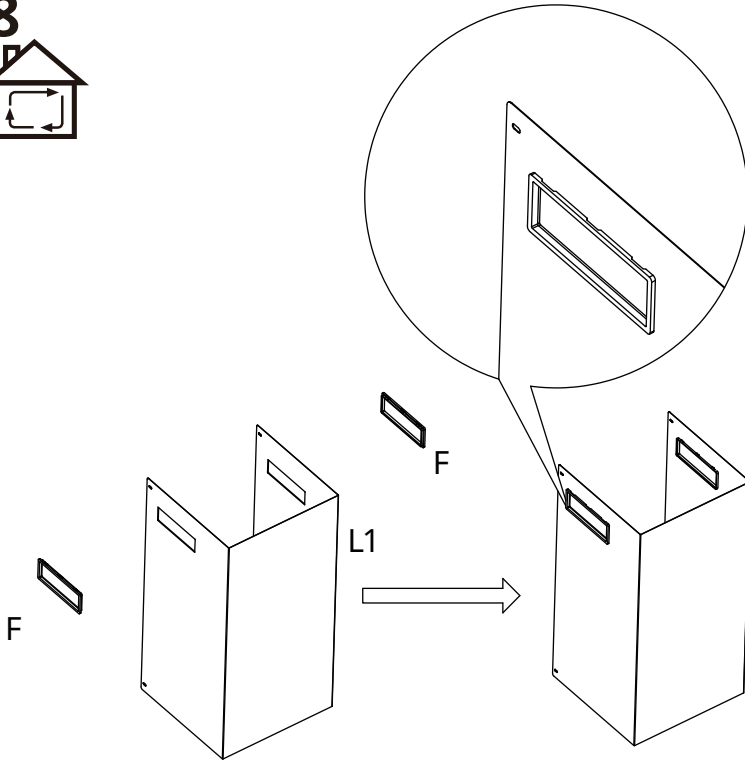
16



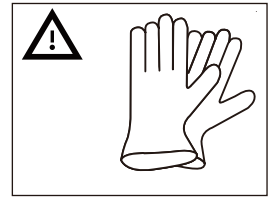
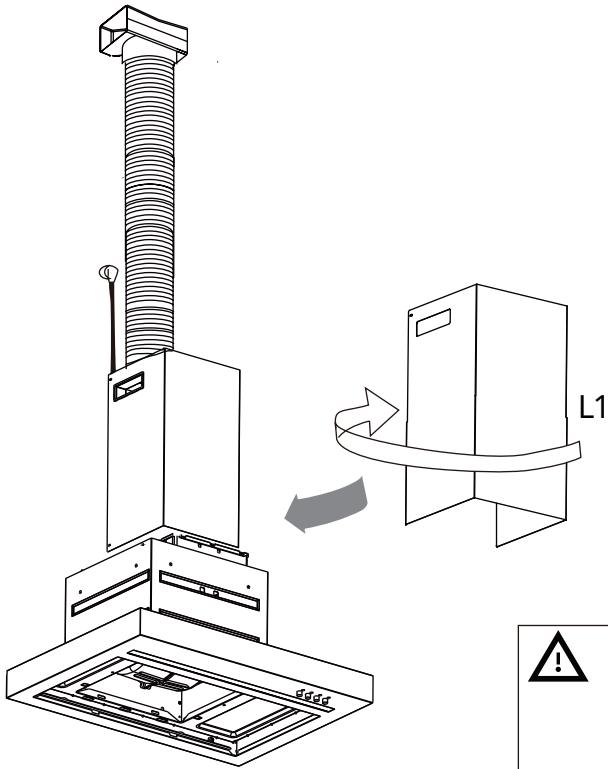
17



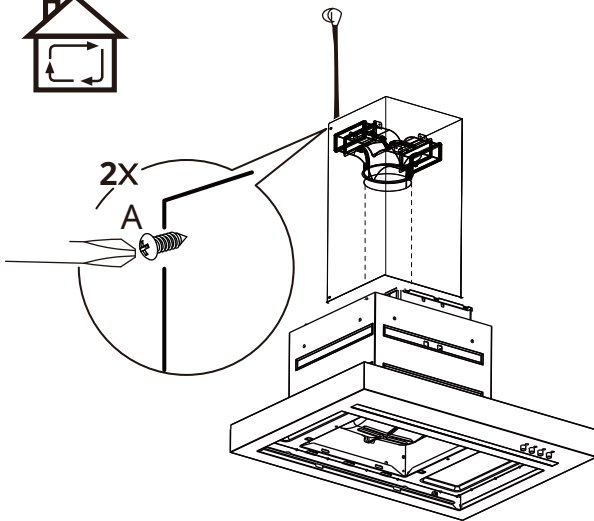
18



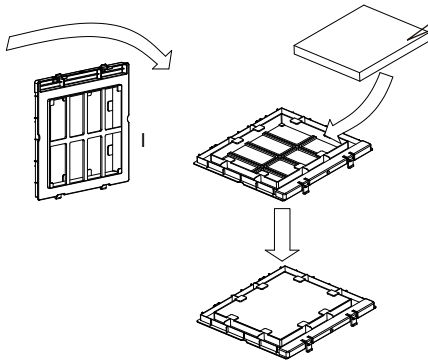
19



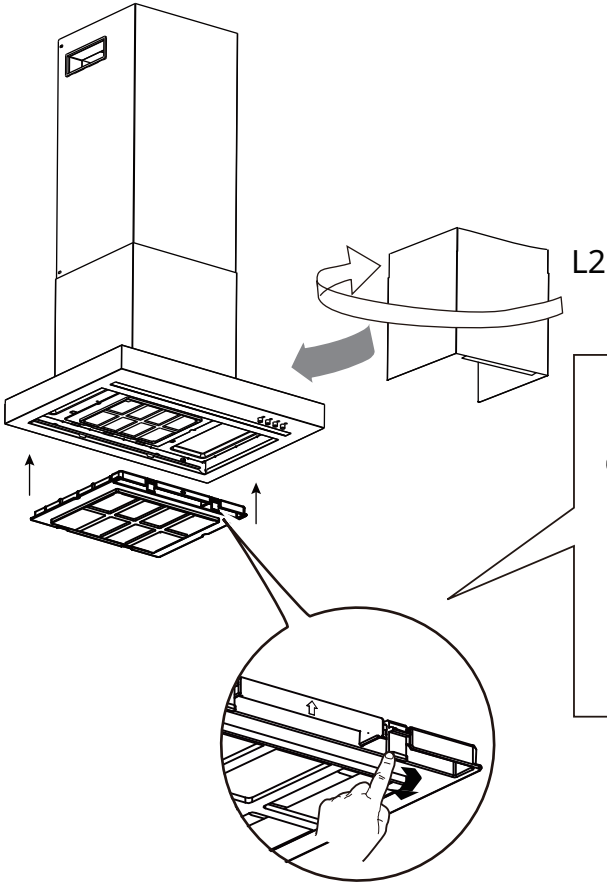
20



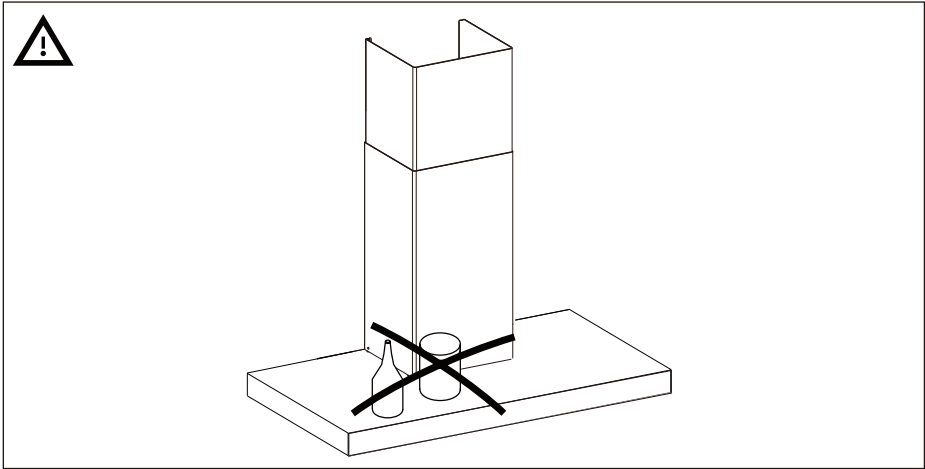
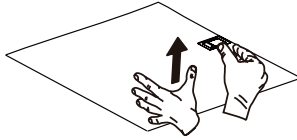
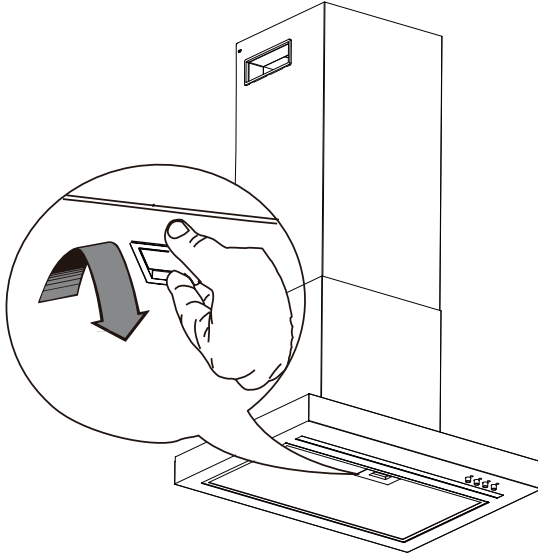
21

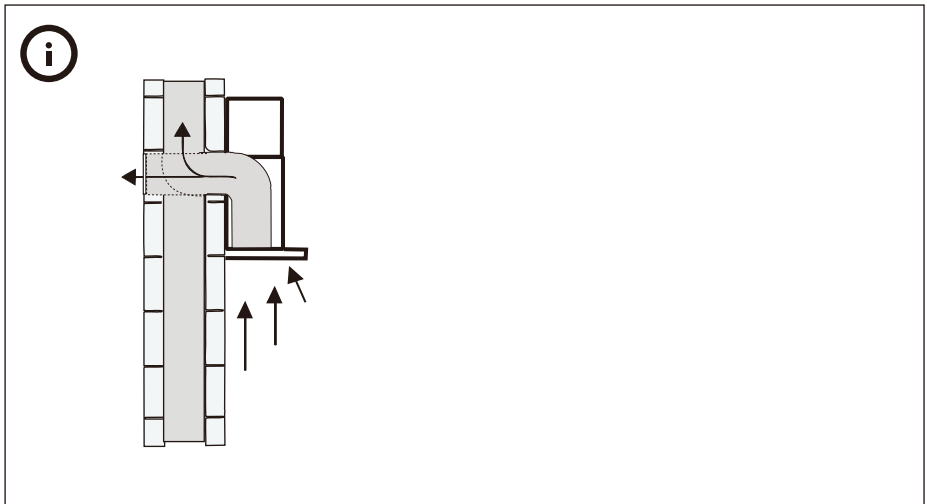
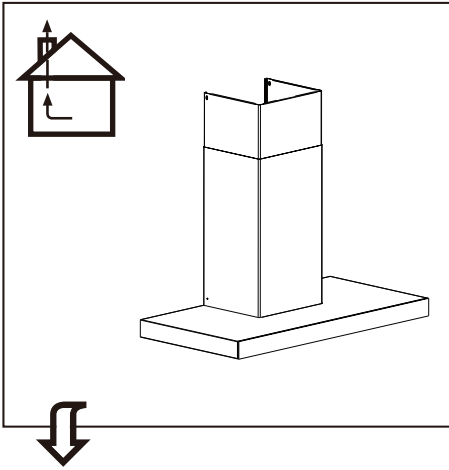


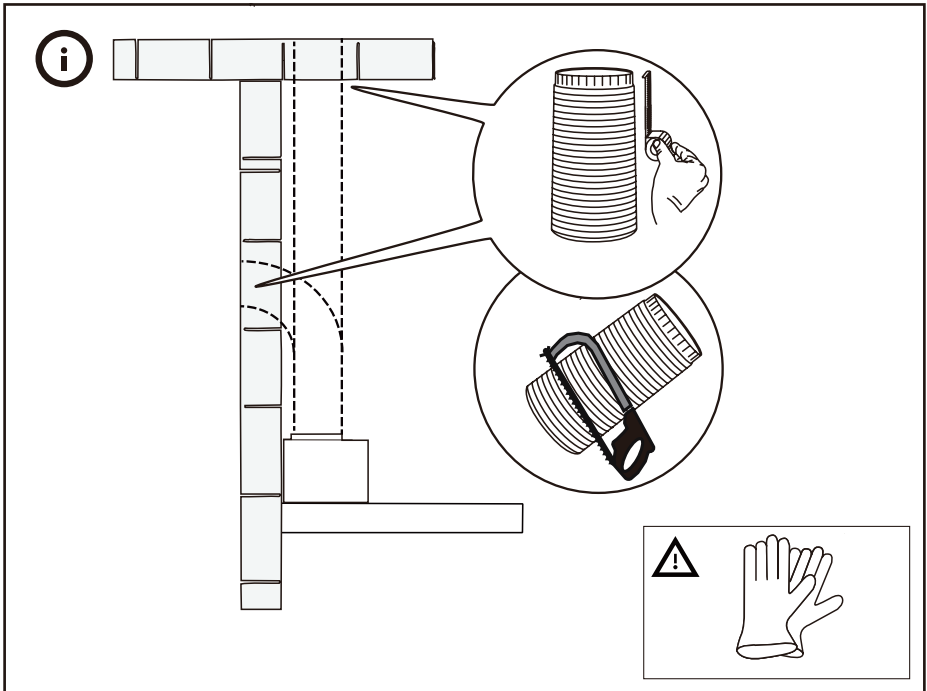
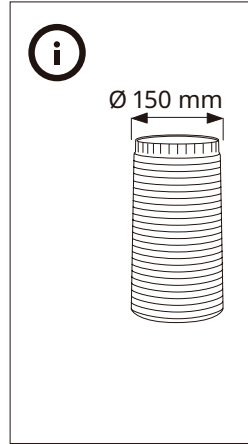
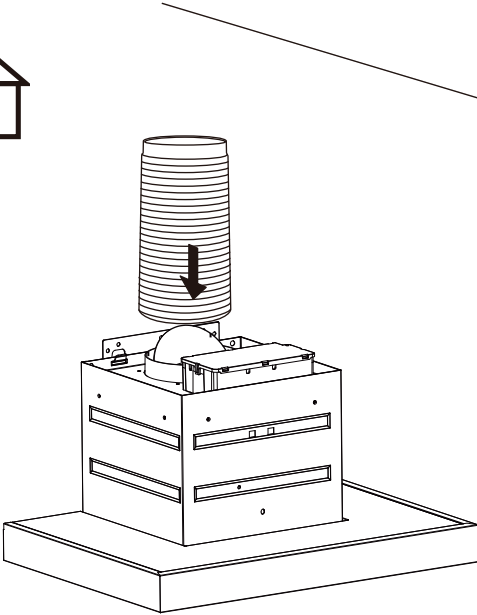
22



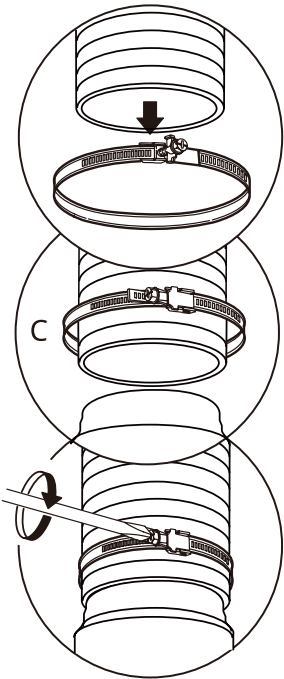
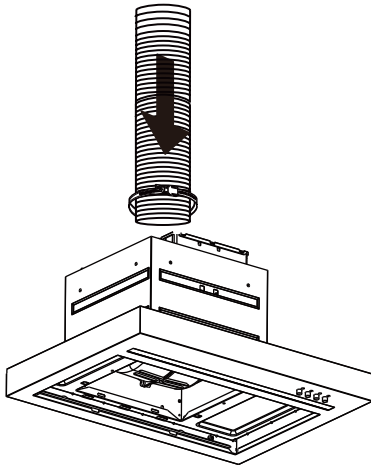
23



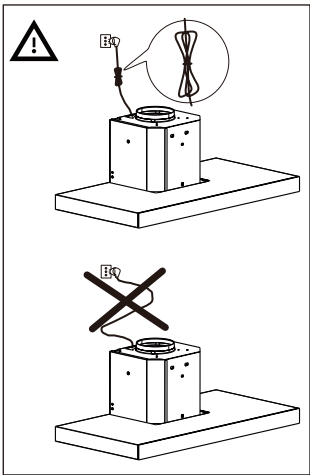
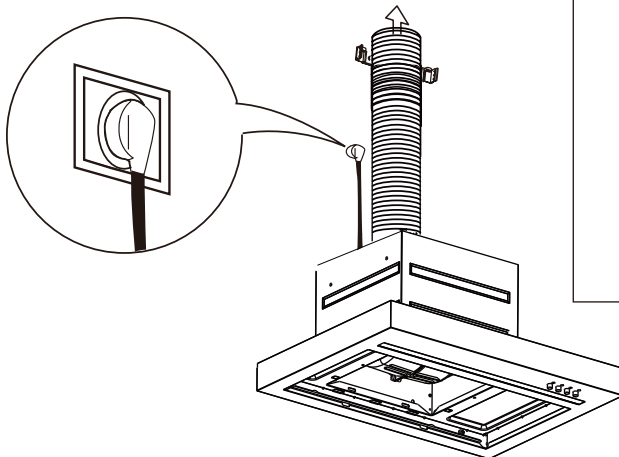




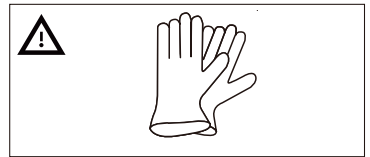
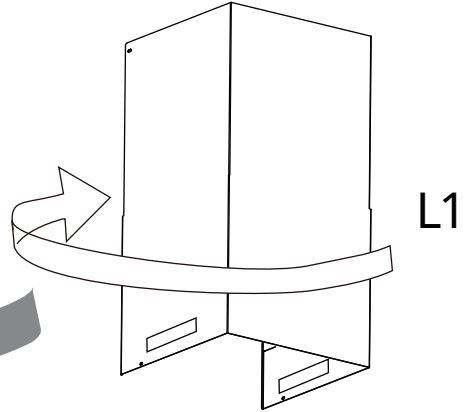
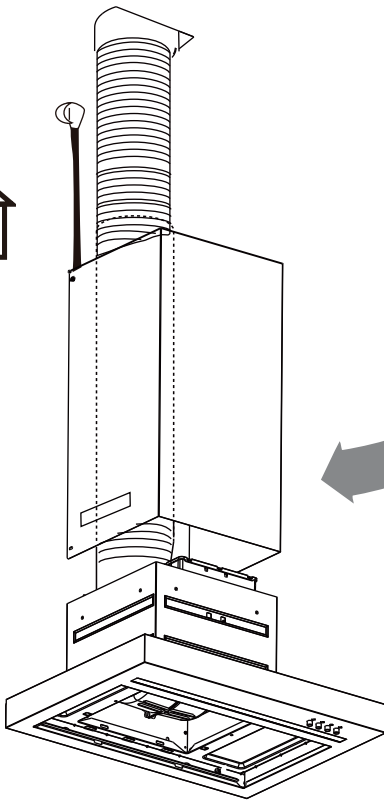
25



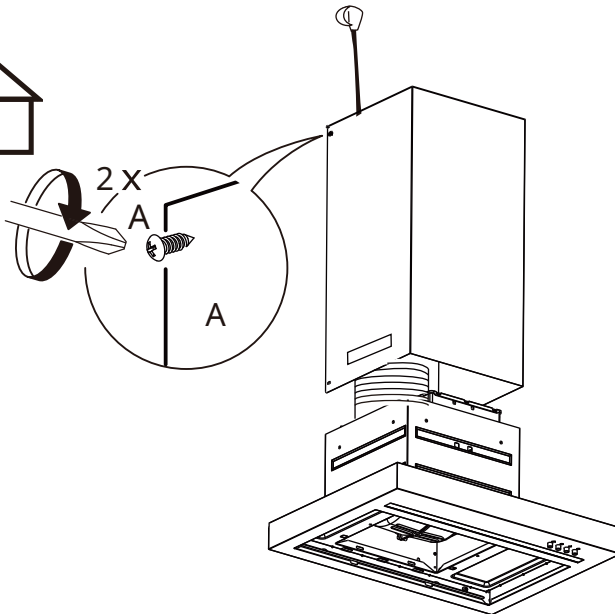
26



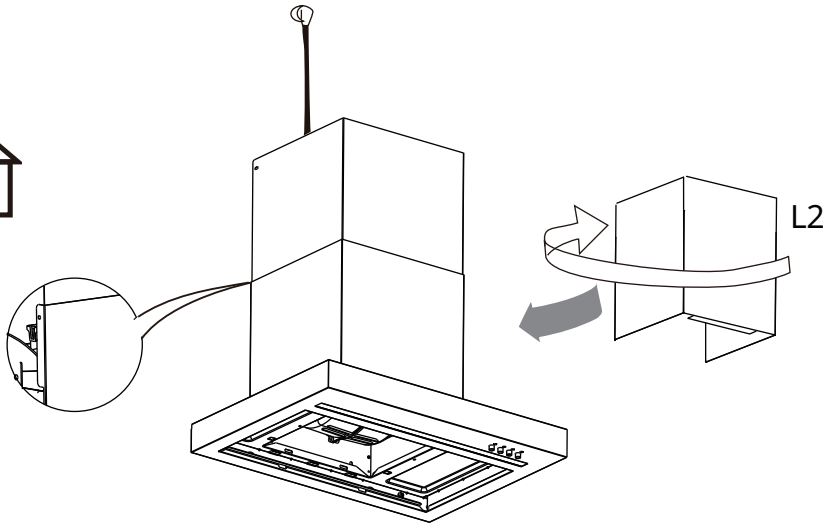
27



28



29



30

