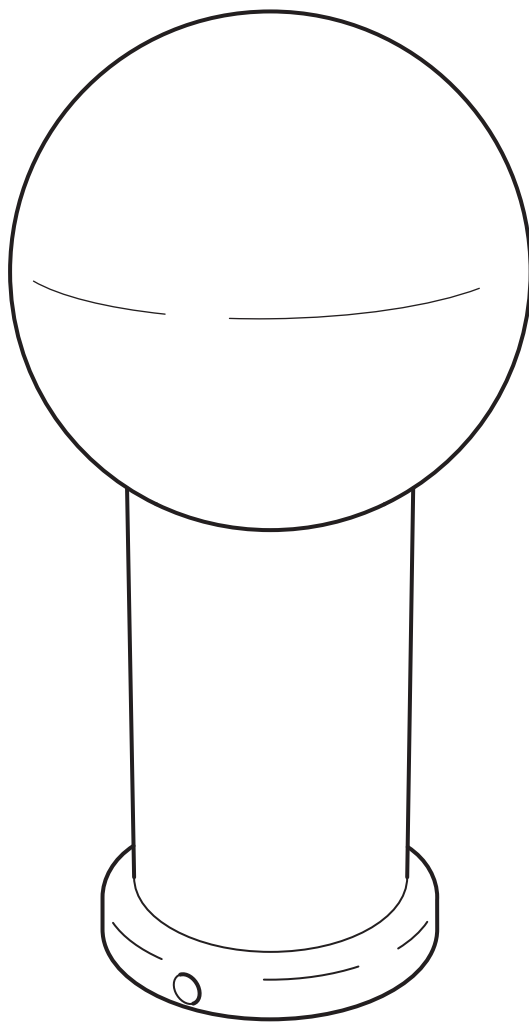


# IKEA PS 2026



Design and Quality  
IKEA of Sweden

**Español**

Para usar únicamente en el interior.

**Español**

Usa exclusivamente el tipo de pila indicado para este producto.

**Español**

Este producto no es apto para los niños, porque contiene compuestos eléctricos. IKEA recomienda que realice la carga únicamente un adulto. Comprobar regularmente el estado del cable, del enchufe, de la carcasa y de otras partes del producto. Cuando una parte esté dañada, no utilizar el producto con el cargador. Utilizar solo con SELV.

**Español**

Este producto incluye una fuente de luz de clase energética D.

**Català**

Només es pot utilitzar en interiors.

**Català**

Fes servir només piles compatibles amb el producte.

**Català**

Aquest producte no és apte per als infants perquè conté components elèctrics. IKEA recomana que només carregui el producte un adult. Comprova regularment l'estat del cable, l'endoll, la carcassa i la resta de parts del producte. Si té peces danyades, no facis servir el producte amb el carregador. Fes-lo servir només amb SELV.

**Català**

Aquest producte inclou una bombeta amb eficiència energètica de classe D.

**Euskara**

Soilik etxe barruan erabiltzeko.

**Euskara**

Erabili soilik produktu honetarako egokiak diren pilak.

**Euskara**

Produktua ez da egokia haurrentzat, osagai elektrikoak baititu. IKEA-k gomendatzen du helduek soilik kargatzea. Begiratu noizean behin, kablea, entxufea, karkasa eta produktuaren bestelako osagaiak, ondo daudela egiaztatzeko. Horietakoren bat hondatuta badago, ez erabili produktua kargagailuarekin. Erabili soilik SELV sistemarekin.

**Euskara**

D klaseko eraginkortasun energetikoaren etiketa du produktu honek.

**Galego**

Para uso exclusivo en interiores.

**Galego**

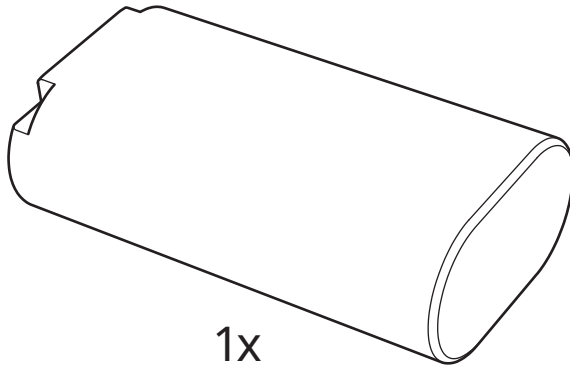
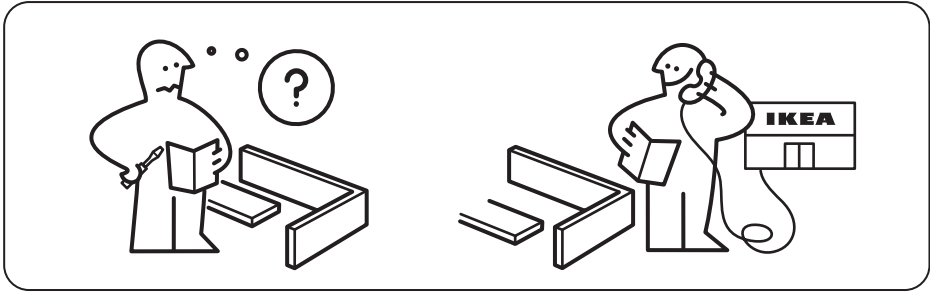
Utiliza só pilas compatibles co produto.

**Galego**

Este produto non é apto para os nenos, xa que contén compostos eléctricos. IKEA aconsella que a carga a realice sempre unha persoa adulta. Revisa con frecuencia que todos os compoñentes están en bo estado. En caso contrario, non é aconsellable usar o produto co cargador. Débese utilizar unicamente cun sistema de voltaxe extrabaixo separado (SELV).

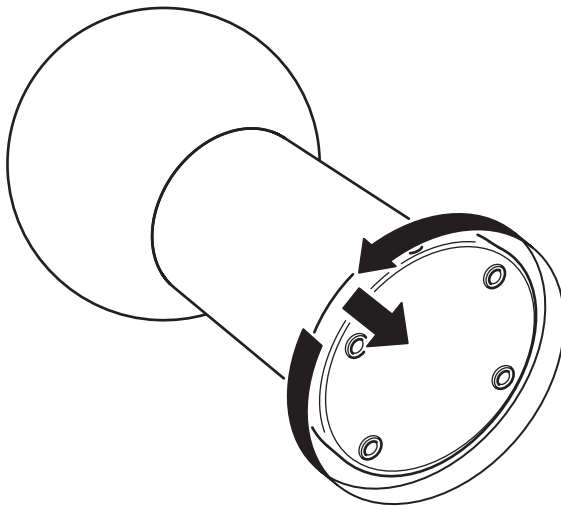
**Galego**

Este produto contén unha fonte de luz de eficiencia enerxética clase D.

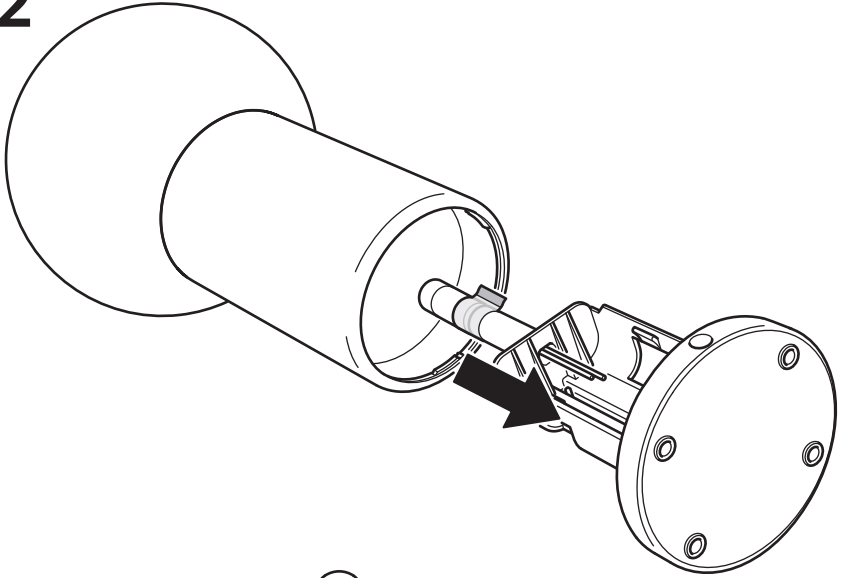


1x

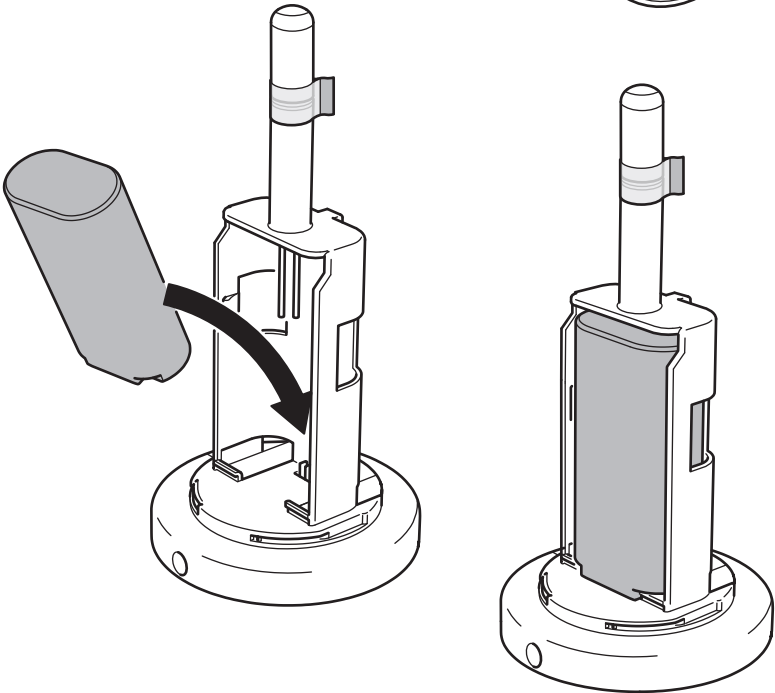
1



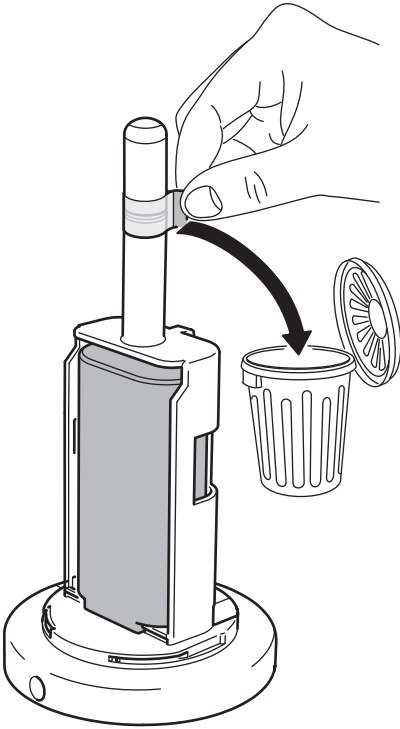
2



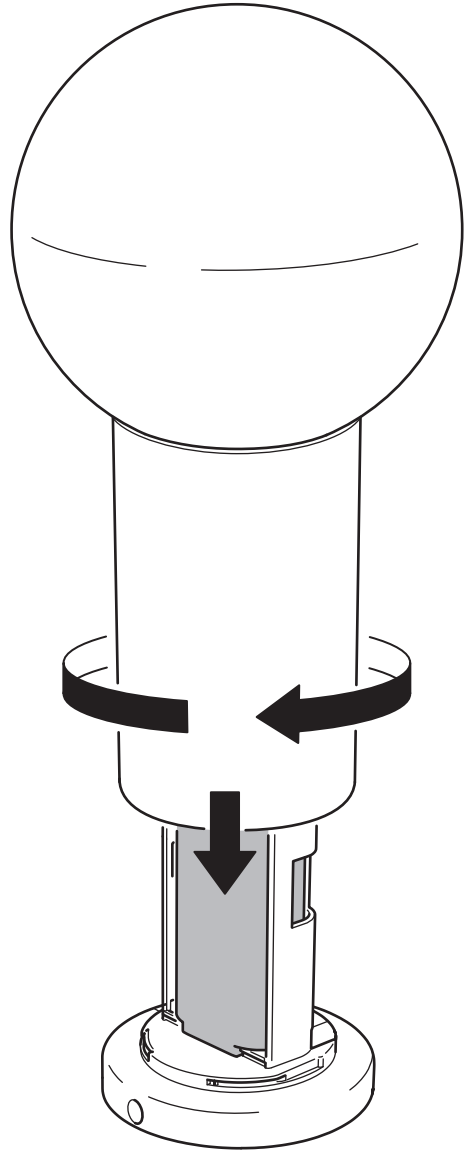
3

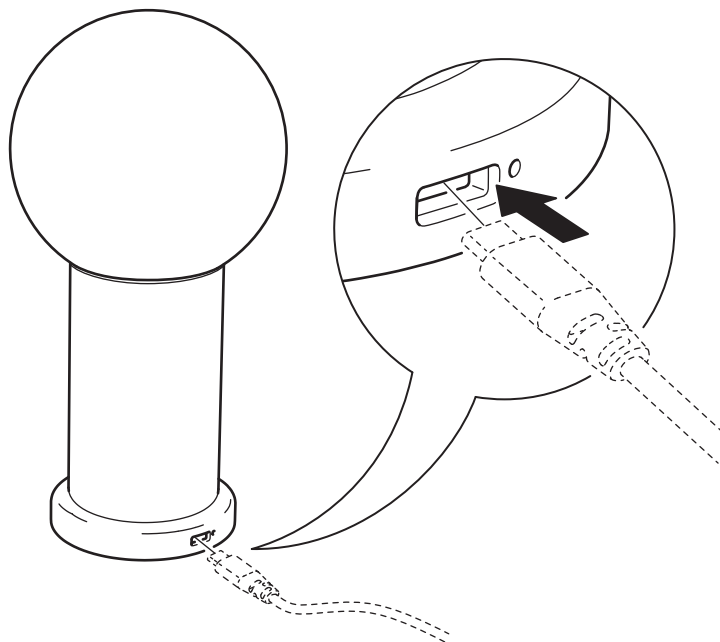


4



5



**Español**

El producto solo puede cargarse en espacios interiores.

**Español**

El cable USB-C y el cargador USB se venden aparte. IKEA recomienda el cargador USB de 1 puerto (ICPSW5).

**Català**

El producte només s'ha de carregar en un espai interior.

**Català**

El cable USB-C i el carregador USB es venen per separat. IKEA recomana un carregador USB d'1 port (ICPSW5).

**Euskara**

Produktua barruan bakarrik kargatu behar da.

**Euskara**

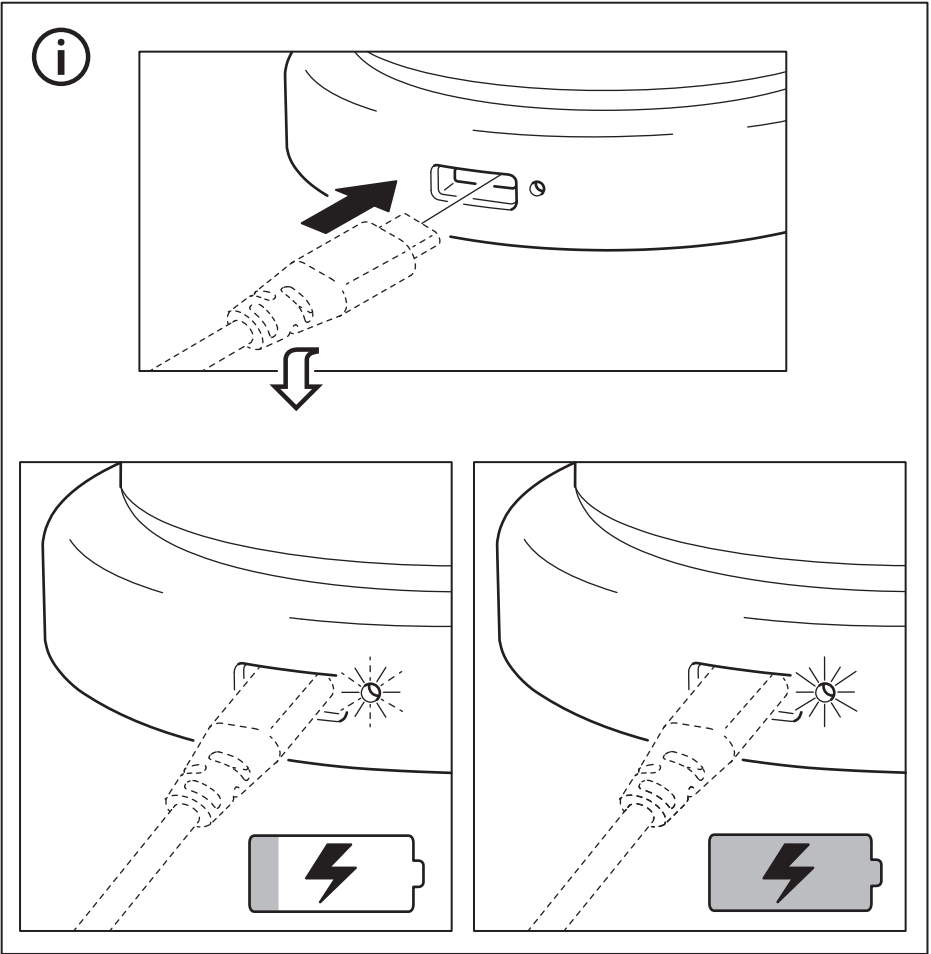
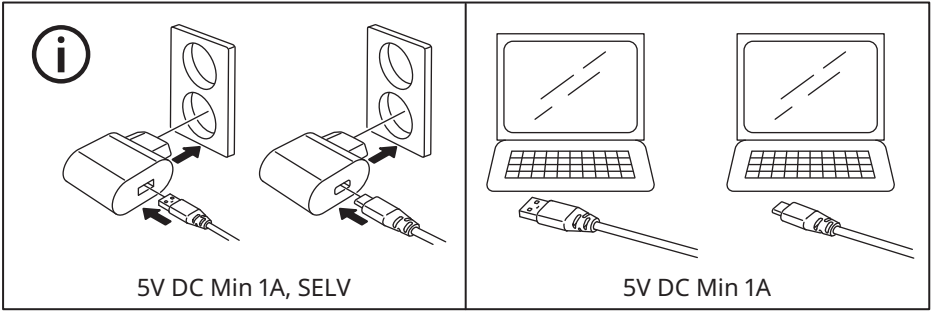
USB-C kablea eta USB kargagailua bereiz saltzen dira. IKEA-ren gomendioa: ataka bateko USB kargagailua (ICPSW5).

**Galego**

Cargar o produto unicamente nun espazo pechado.

**Galego**

O cable USB-C e o cargador USB véndense por separado. IKEA recomenda un cargador USB de 1 porto (ICPSW5).





### **Español**

Indicaciones de estado del LED:

LED blanco parpadeante: carga en curso.

LED blanco encendido: carga finalizada.

LED blanco parpadeante: error.

El LED blanco parpadeará si se introducen pilas no recargables o estropeadas por error o si las pilas se insertan incorrectamente.

### **Català**

Estat de l'indicador LED:

LED blanc polsant: càrrega en curs.

LED blanc encès: càrrega finalitzada.

LED blanc parpellejant: error.

Si les piles no s'introdueixen correctament al carregador o si s'introdueixen unes piles no recarregables o en mal estat per error, l'indicador LED blanc parpellejarà.

### **Euskara**

LEDaren adierazleak:

LED zuria dirdirka: kargatzen.

LED zuri finkoa: kargatzea amaitu da.

LED zuri keinukaria: errorea.

Kargagailuan bateriak gaizki sartu badituzu edo nahi gabe kargatu ezin direnak edo kaltetutakoak sartzen badituzu, LED zuria keinuka hasiko da.

### **Galego**

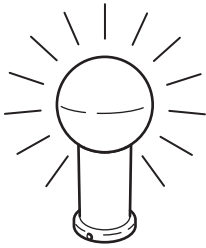
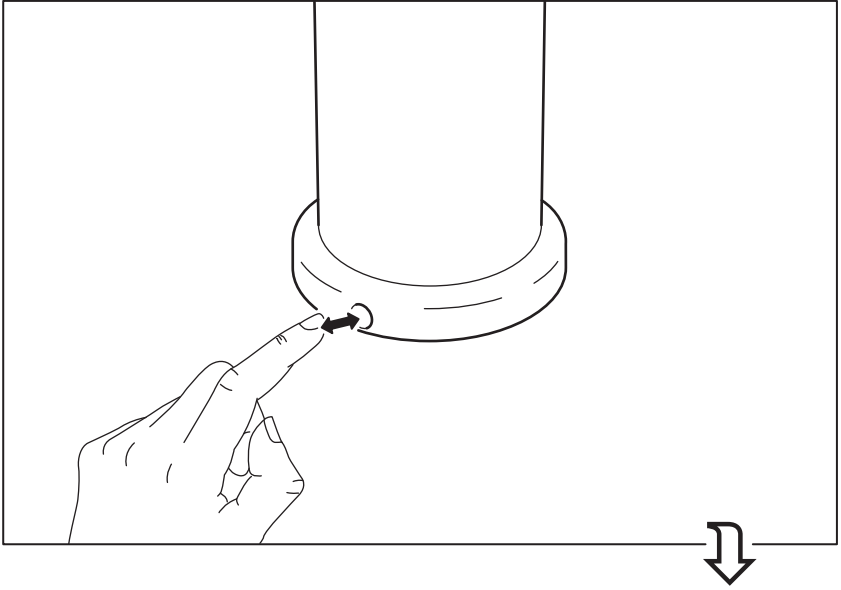
Estado do indicador LED:

LED branco intermitente regular: carga en marcha.

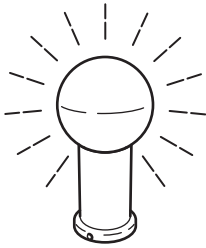
LED branco permanente: carga completa.

LED branco escintilante: erro

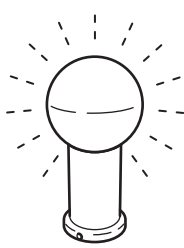
O indicador LED vermello escintila cando as pilas se introducen de maneira incorrecta, ou cando se introducen por erro pilas non recargables ou estragadas no cargador.



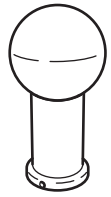
100%



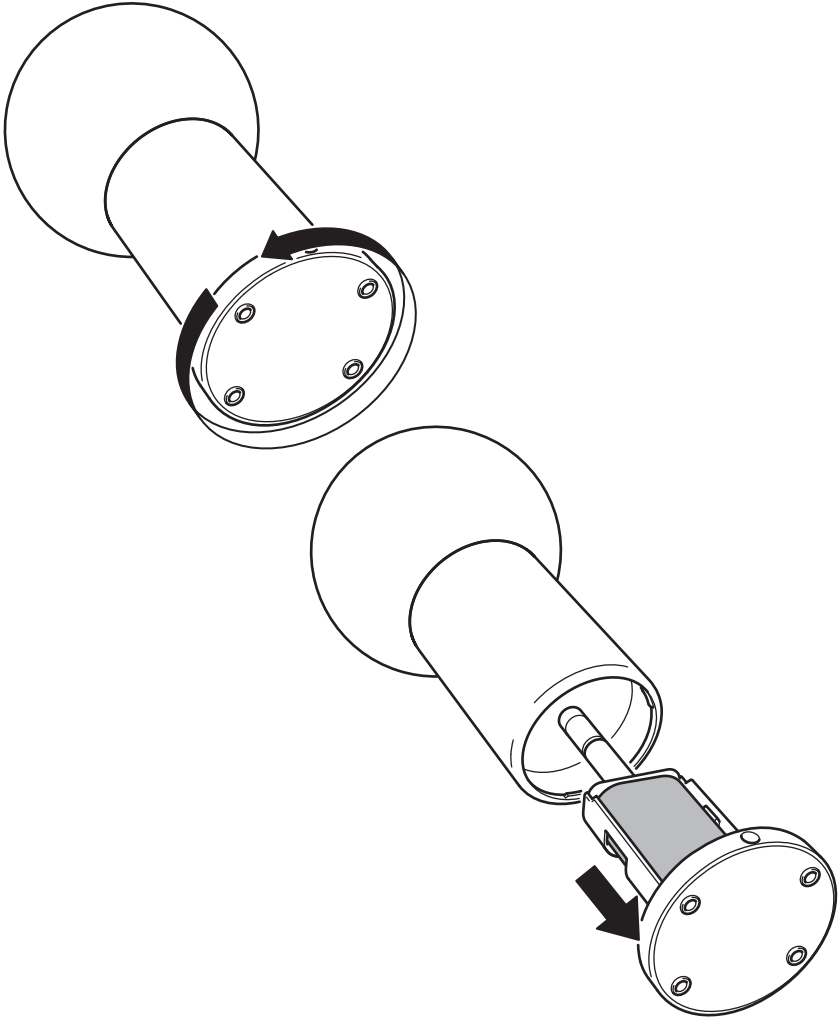
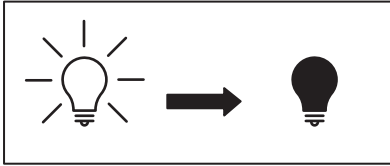
30%

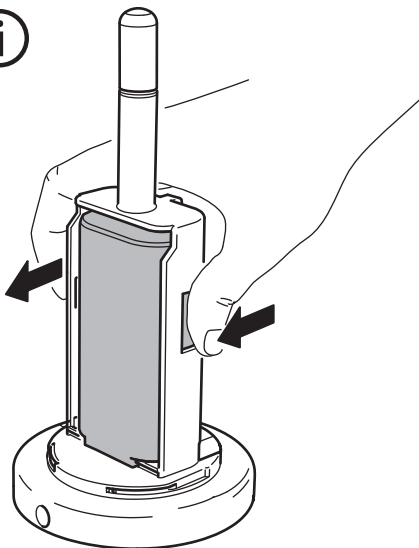


10%



0%





#### Español

Mantén las pilas fuera del alcance de los niños y animales.

#### Español

Solo se puede sustituir por la pila recargable RÖDHAJ IKEA de iones de litio de 7,2 V y 2600 mAh. Hay riesgo de incendio o explosión si la pila se reemplaza por una de un tipo incompatible.

#### Español

Mantener alejado del fuego.

#### Català

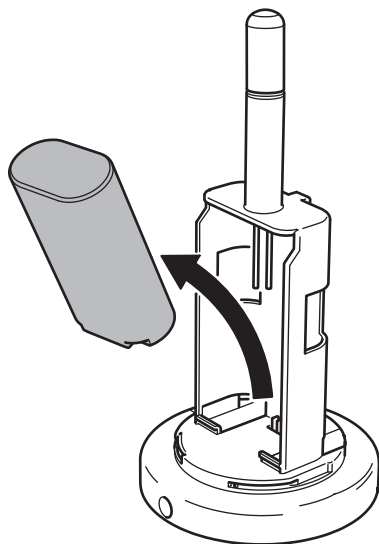
Mantén les piles fora de l'abast dels infants i els animals.

#### Català

Només es pot canviar per una pila recarregable RÖDHAJ d'ió liti de 7,2 V i 2.600 mAh d'IKEA. Si la pila es canvia per una d'un tipus incorrecte, podria produir-se un incendi o una explosió.

#### Català

Mantén el producte allunyat del foc.



#### Euskara

Ez utzi pilak hauren edo animalien eskura.

#### Euskara

Ordeztu soilik IKEA-ko RÖDHAJ pila kargagarriekin (7,2 V, 2600 mAh Li-ion). Sua hartzeko edo eztanda egiteko arriskua dago batería bat mota okerrarekin ordezkatzeko bada.

#### Euskara

Mantendu sutik urrun.

#### Galego

Manter as pilas fóra do alcance de crianzas e animais.

#### Galego

Cambiar só por unha batería de ión de litio recargable IKEA RÖDHAJ 7,2V 2600mAh. Risco de incendio ou explosión no caso de cambiar a batería por outra de tipo incorrecto.

#### Galego

Mantén estre produto afastado do lume.

