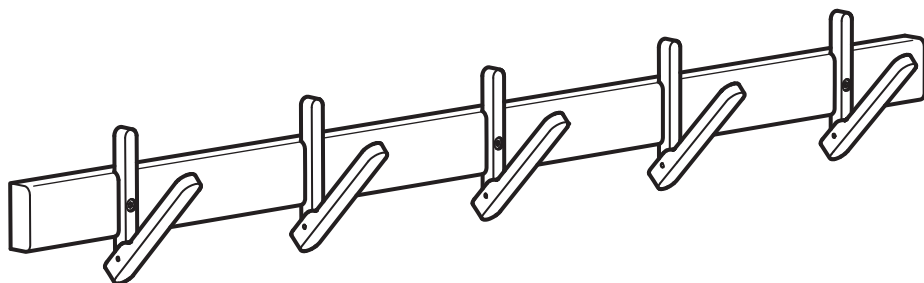


IKEA PS 2026



Design and Quality
IKEA of Sweden

Español

Como los materiales de las paredes varían, no se incluyen los tornillos de fijación a la pared. Pide consejo en una ferretería especializada sobre cuáles son los tornillos más convenientes.

Català

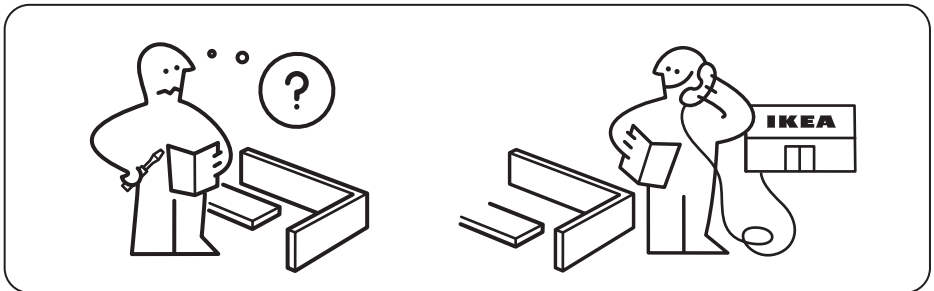
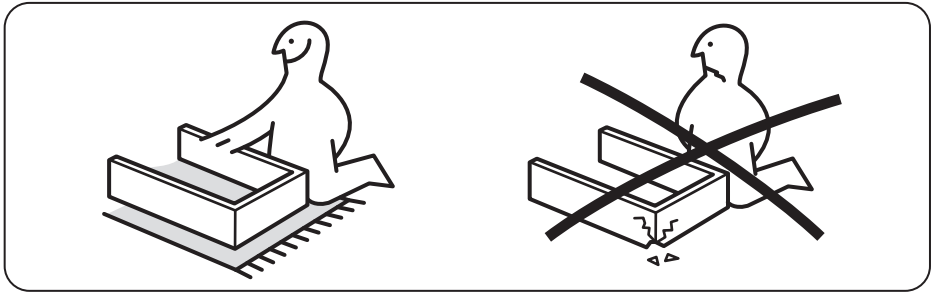
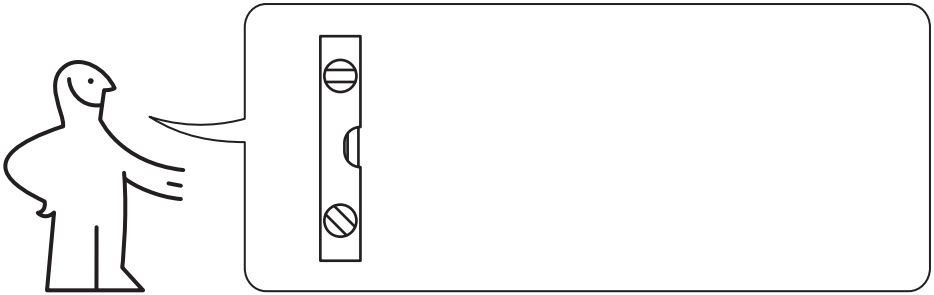
Com que hi ha molts tipus de paret, no s'inclouen les ferramentes de fixació a la paret. Consulta en una ferreteria especialitzada quines son les ferramentes més adequades.

Euskara

Hormen materialak desberdinak direnez, horman finkatzeko torlojuak bereiz saltzen dira. Eskatu aholkua espezializatutako burdindegi batean torlojurik egokienak zein diren jakiteko.

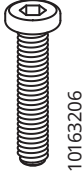
Galego

Como existen tantas clases diferentes de materiais de parede, non se inclúen as ferraxes de suxeición. Se tiveres algunha dúbida sobre cales son parafusos adecuados, ponte en contacto coa túa tenda especializada máis próxima.

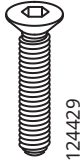




1x

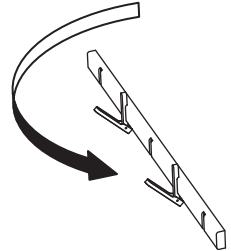
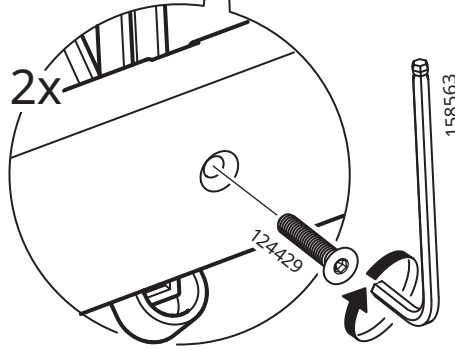
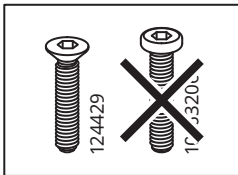
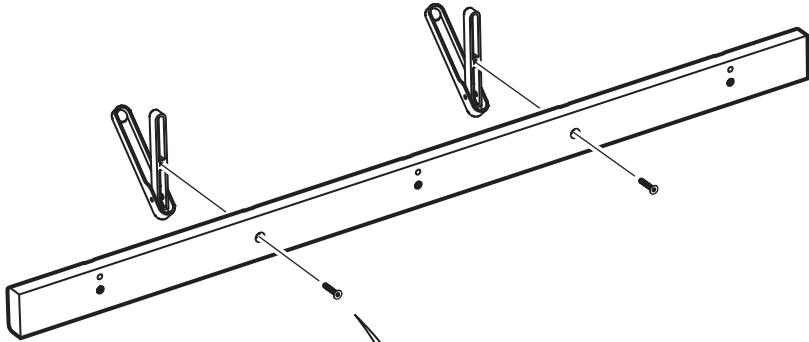
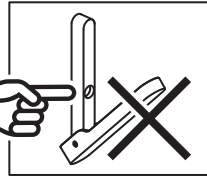
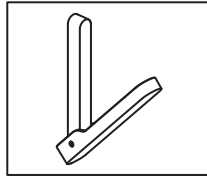


3x

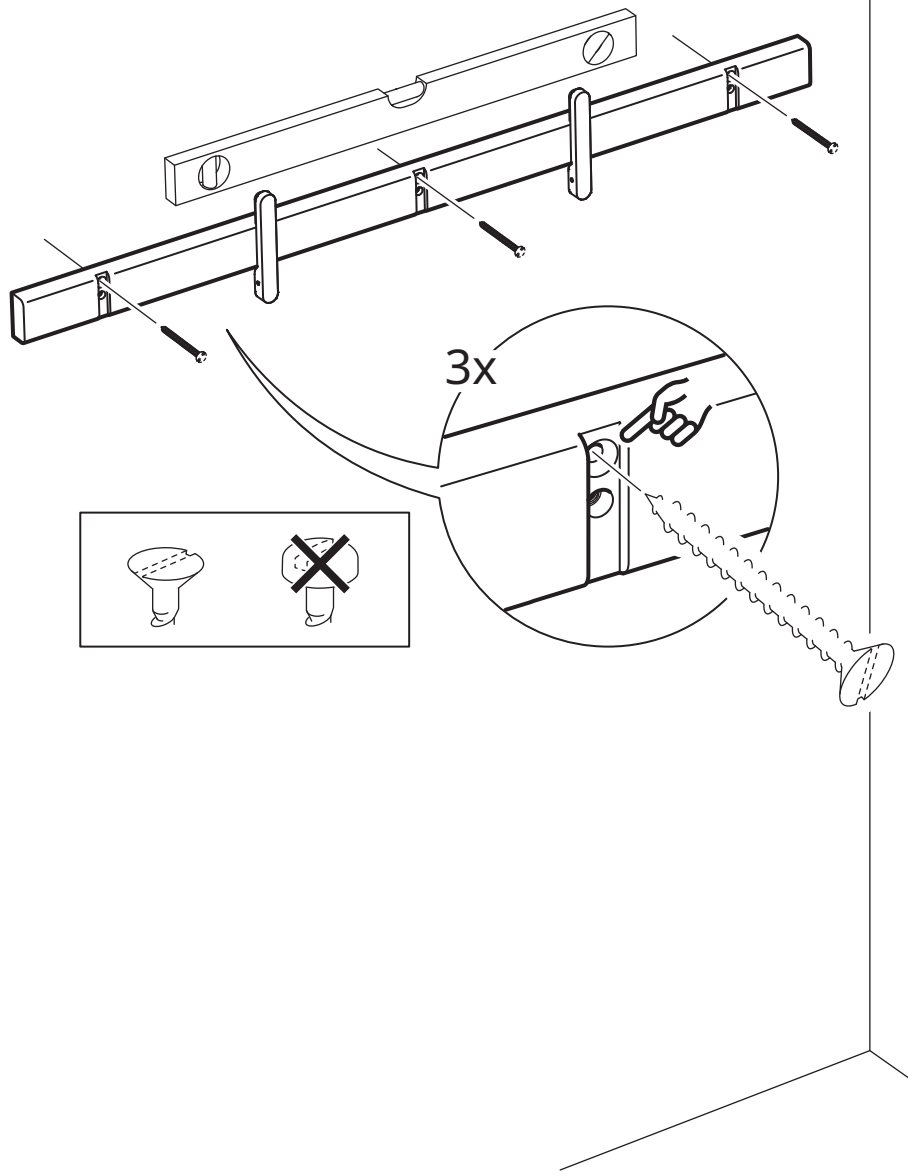


2x

1



2



3

