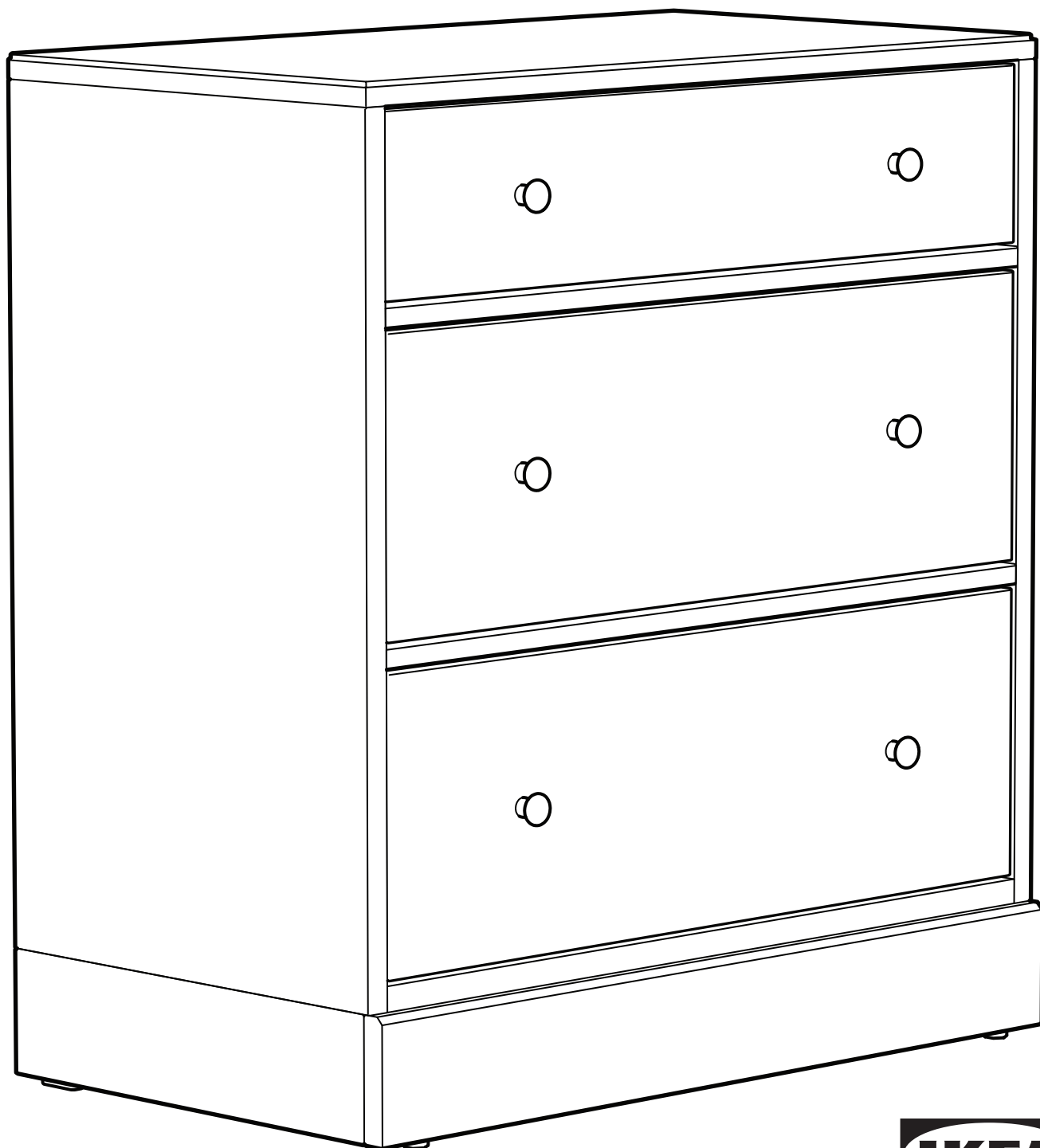
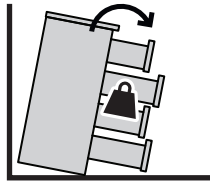
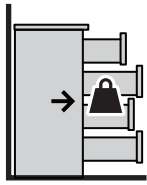
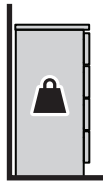


HAVSTA



Design and Quality
IKEA of Sweden



Español

ADVERTENCIA

Si el mueble volcase, podría provocar lesiones graves e incluso mortales.

Fija SIEMPRE el mueble a la pared con los herrajes antivuelco proporcionados.

Para reducir más el riesgo de daños graves o mortales por el vuelco del mueble:

- Pon los objetos más pesados en el cajón inferior.
- No pongas una televisión u otros objetos pesados encima de este producto.
- Evita que los niños se cuelguen o trepen por los cajones, puertas o estantes.

Català

RISC D'ESTRANGULAMENT

Si el moble bolca, pot provocar lesions greus o la mort.

Colla SEMPRE el moble a la paret amb les ferramentes antibolcada que es proporcionen.

Per reduir encara més el risc de danys greus o mortals:

- Posa els objectes més pesants al calaix inferior.
- No posis un TV o altres objectes pesants sobre el producte.
- Evita que els infants es pengin o s'enfilin pels calaixos, les portes o els prestatges.

Euskara

KONTUZ

Altzaria iraultzen bada, lesio oso larriak edo heriotza izan daitezke ondorioak.

Finkatu BETI altzariak emandako horman ez iraultzeko burdinkien bidez.

Altzaria iraultzeagatik lesio larriak edo heriotza-lesioak izateko arriskua are gehiago murrizteko:

- Jarri objektu astunenak beheko tiraderan.
- Ez jarri TB-rik edo bestelako objektu pisutsurik produktu horren gainean.
- Saihestu haurrak tiraderetatik, ateetatik edo apaletatik zintzilikatzea edo igotzea.

Galego

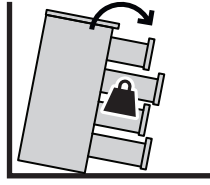
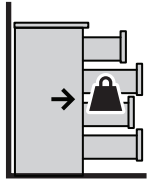
IMPORTANTE!

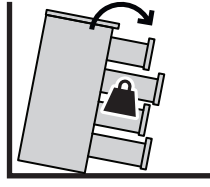
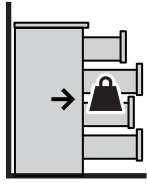
A envorcadura dun moble pode provocar lesións moi graves e mesmo mortais.

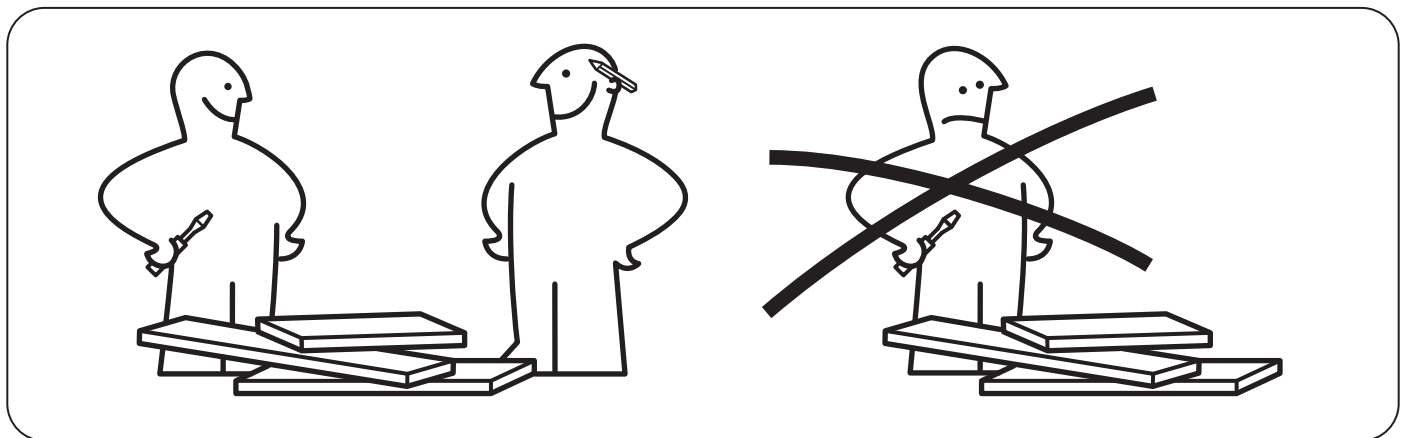
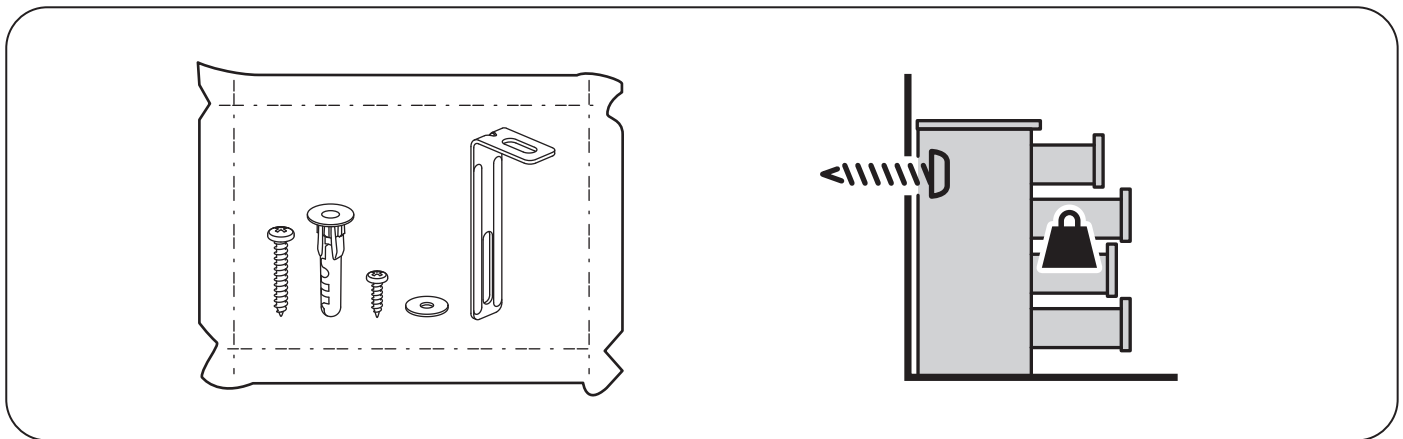
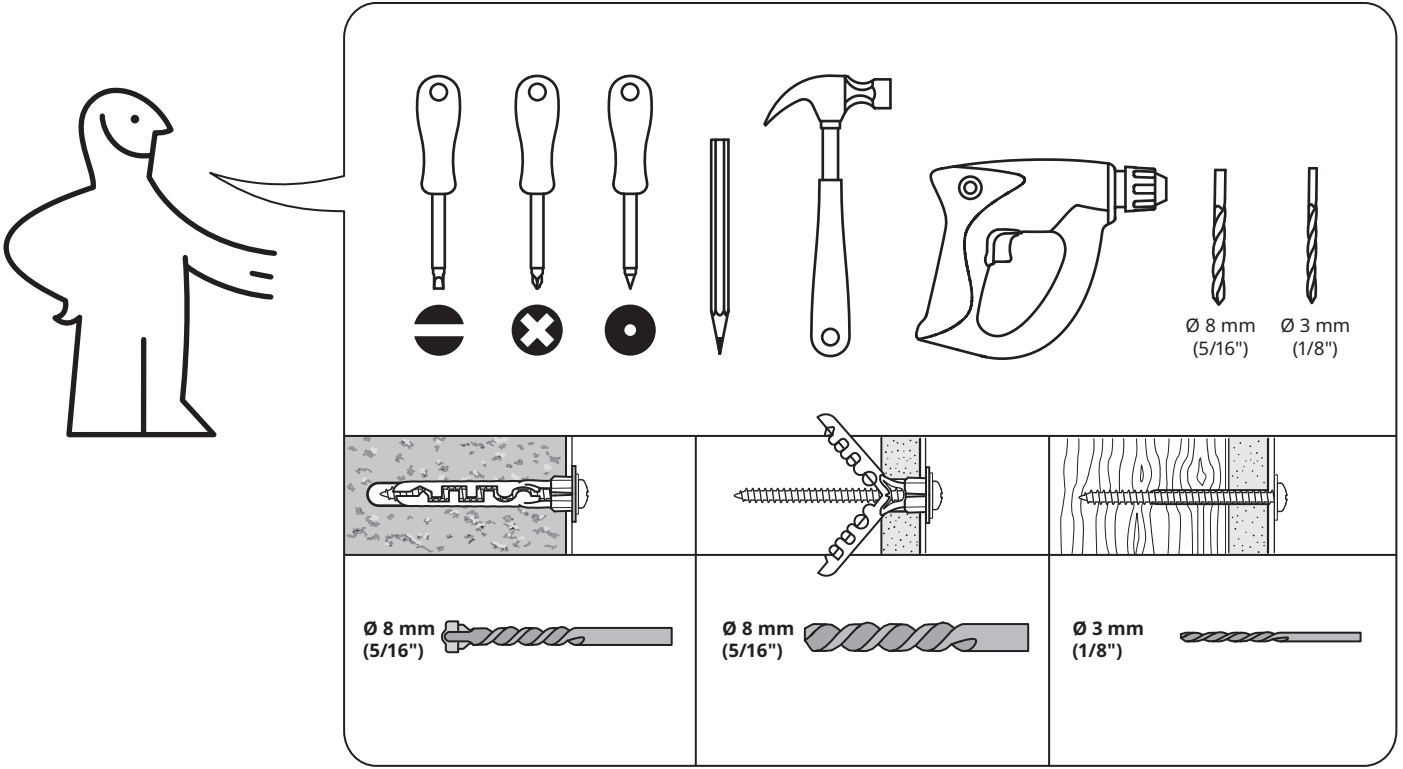
Fixar SEMPRE este moble á parede utilizando os accesorios antienvorcadura fornecidos.

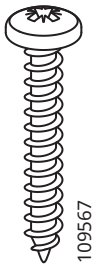
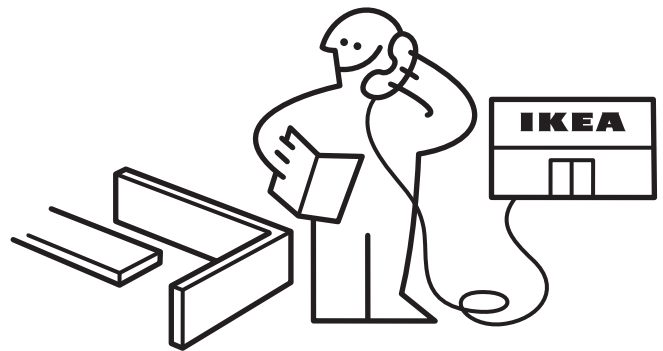
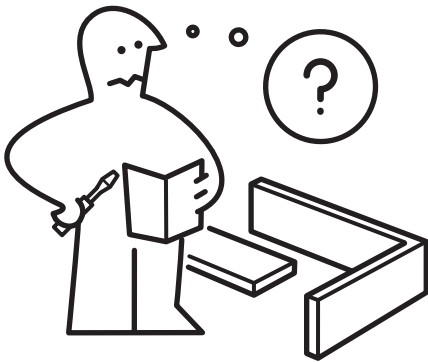
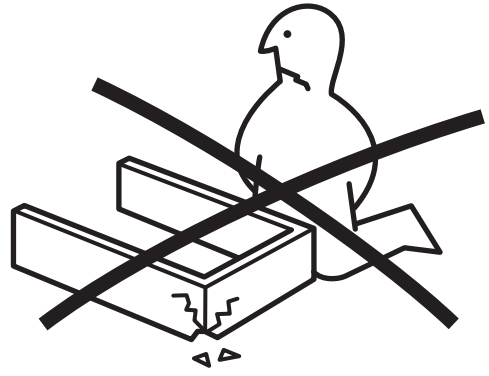
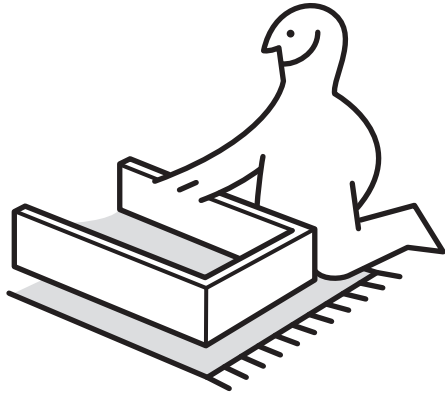
Para reducir aínda máis o risco de que se produzan lesións graves ou mesmo mortais:

- Gardar os obxectos máis pesados no caixón inferior.
- Non colocar un televisor ou outros obxectos pesados enriba deste produto.
- Evitar que as crianzas suban no moble ou se colguen dos caixóns, portas ou estantes.

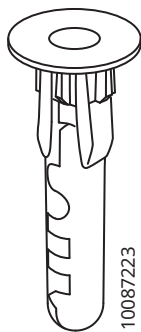








2x



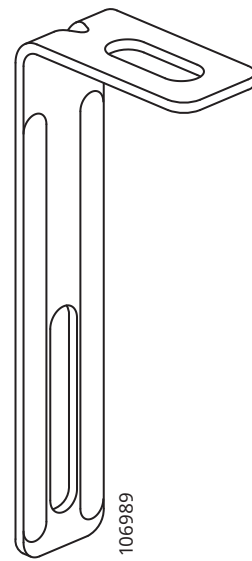
2x



2x



4x



2x

1



3x



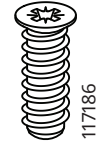
18x



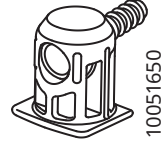
18x



15x



12x



4x

2



8x



8x



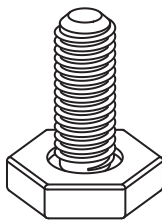
8x



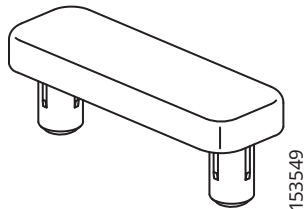
8x



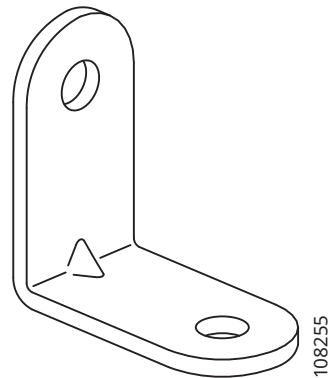
8x



2x



2x



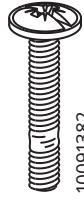
4x

3



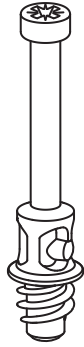
194867

6x



10091382

6x



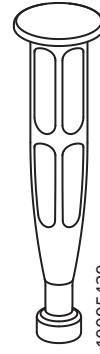
139615

12x



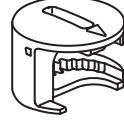
110630

12x



10095420

12x



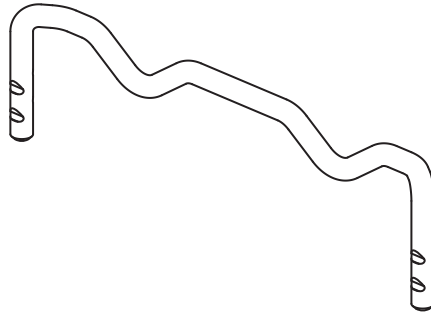
119030

12x



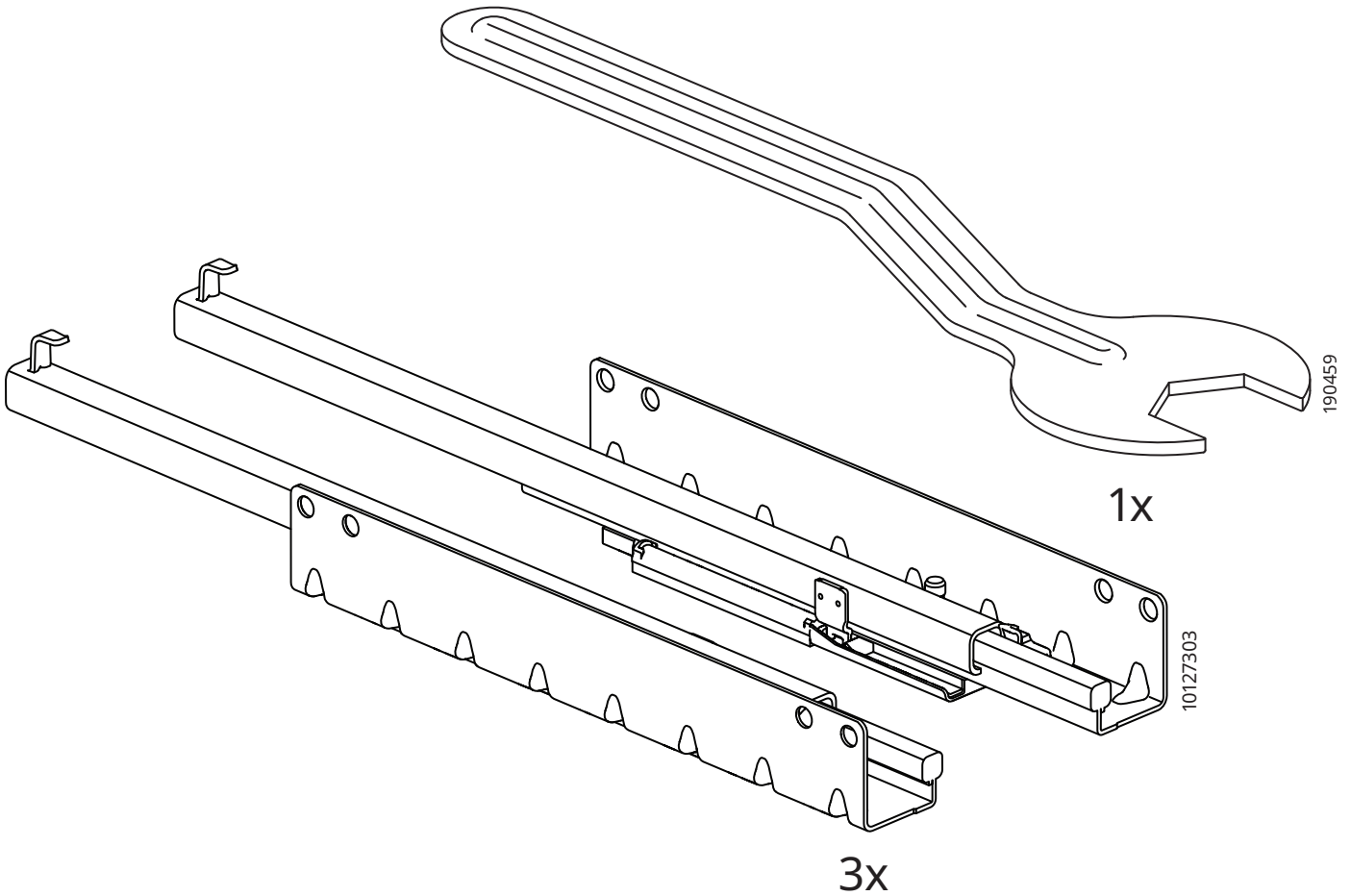
101345

10x



10040242

3x



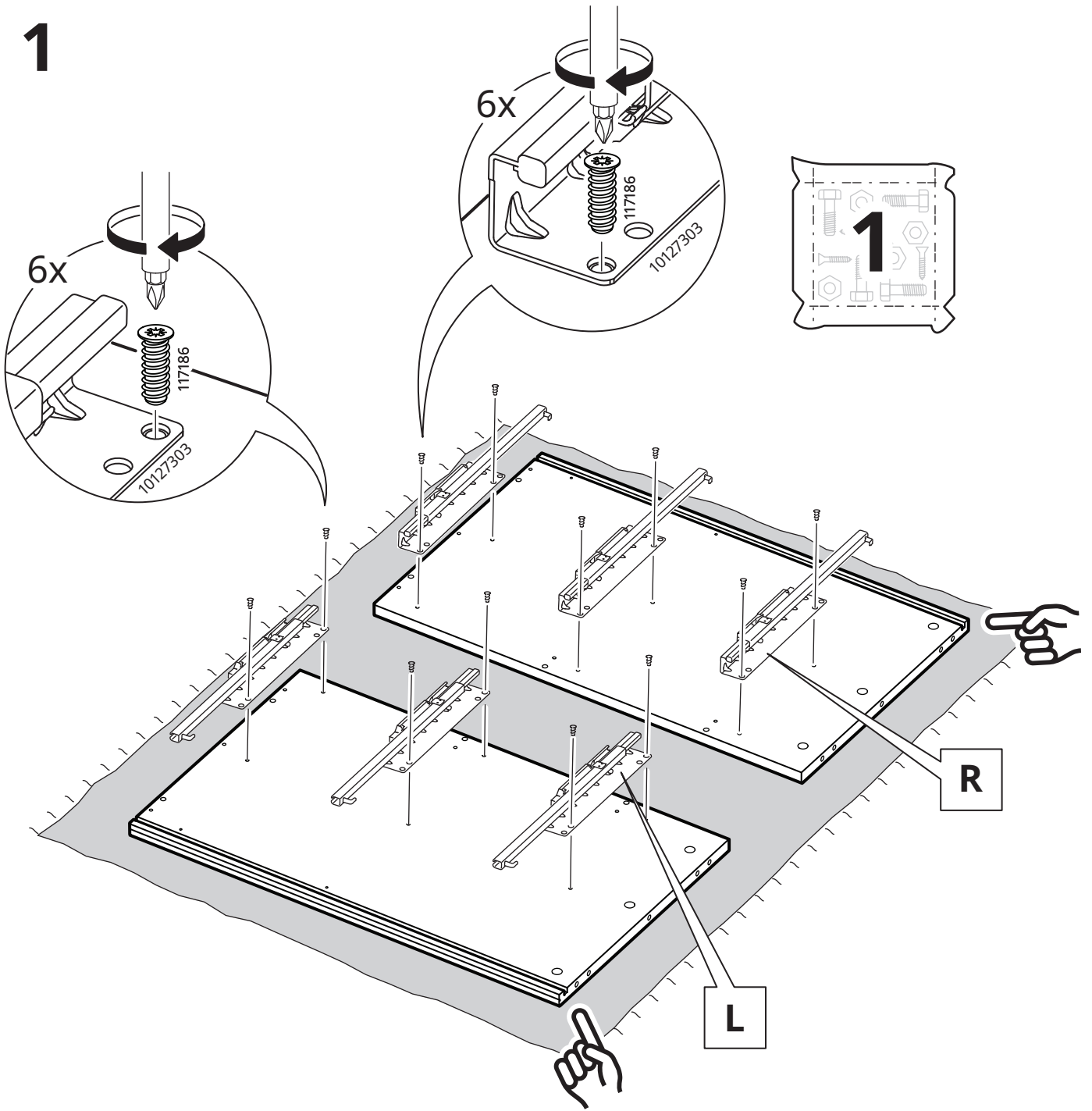
10127303

190459

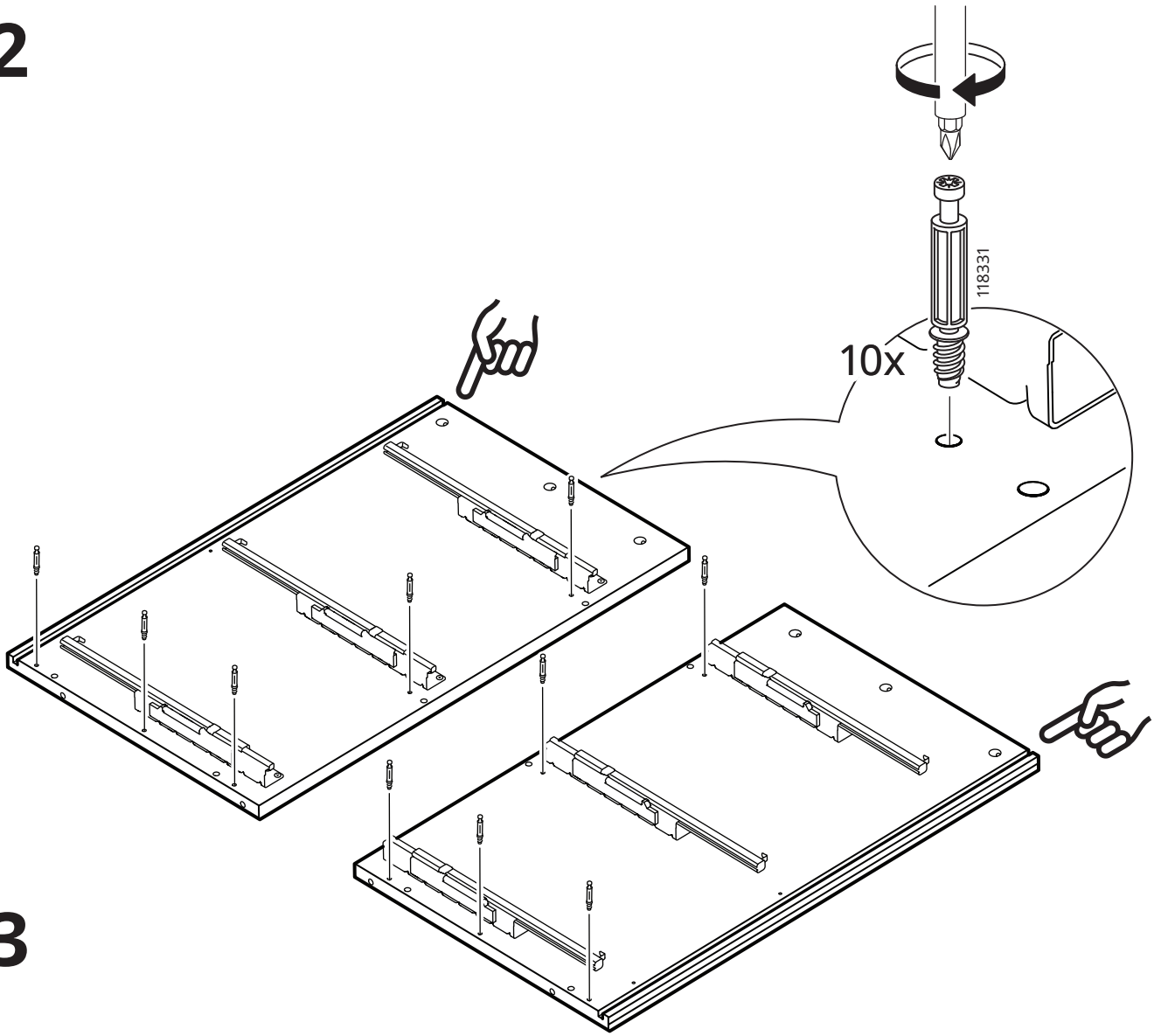
1x

3x

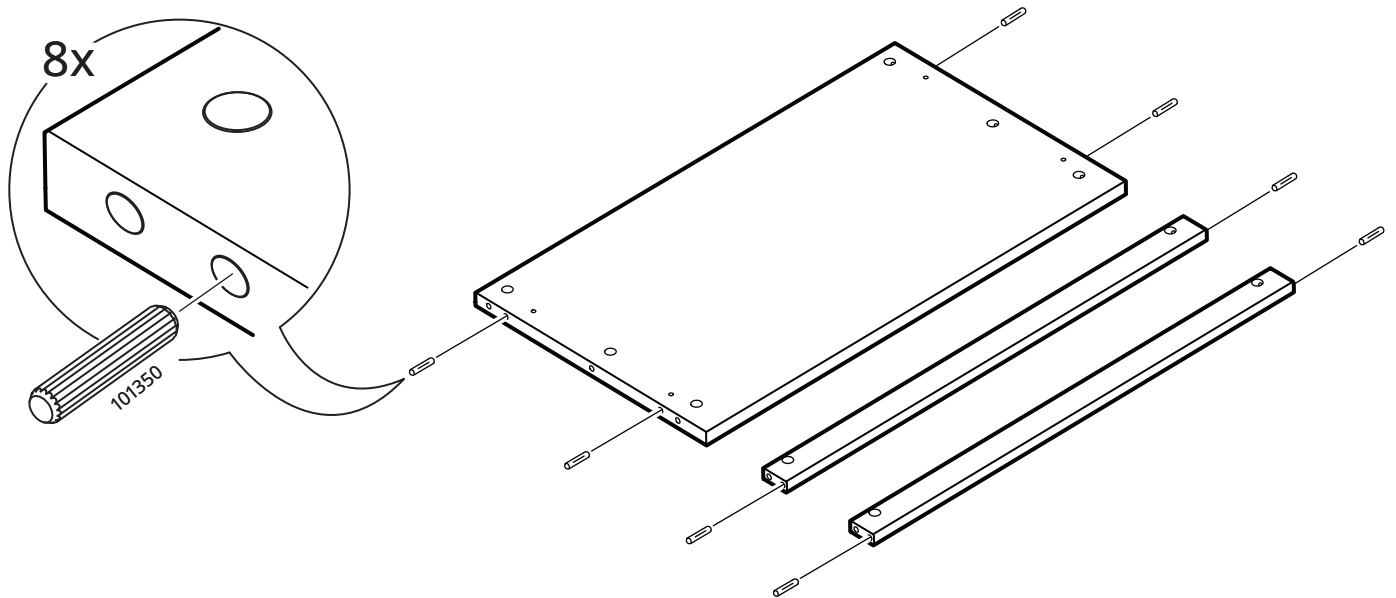
1



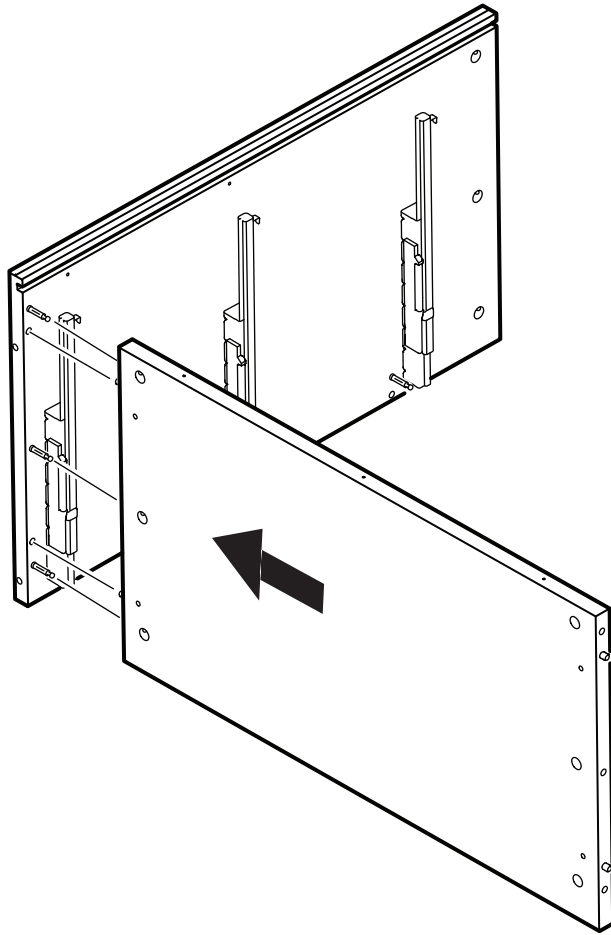
2



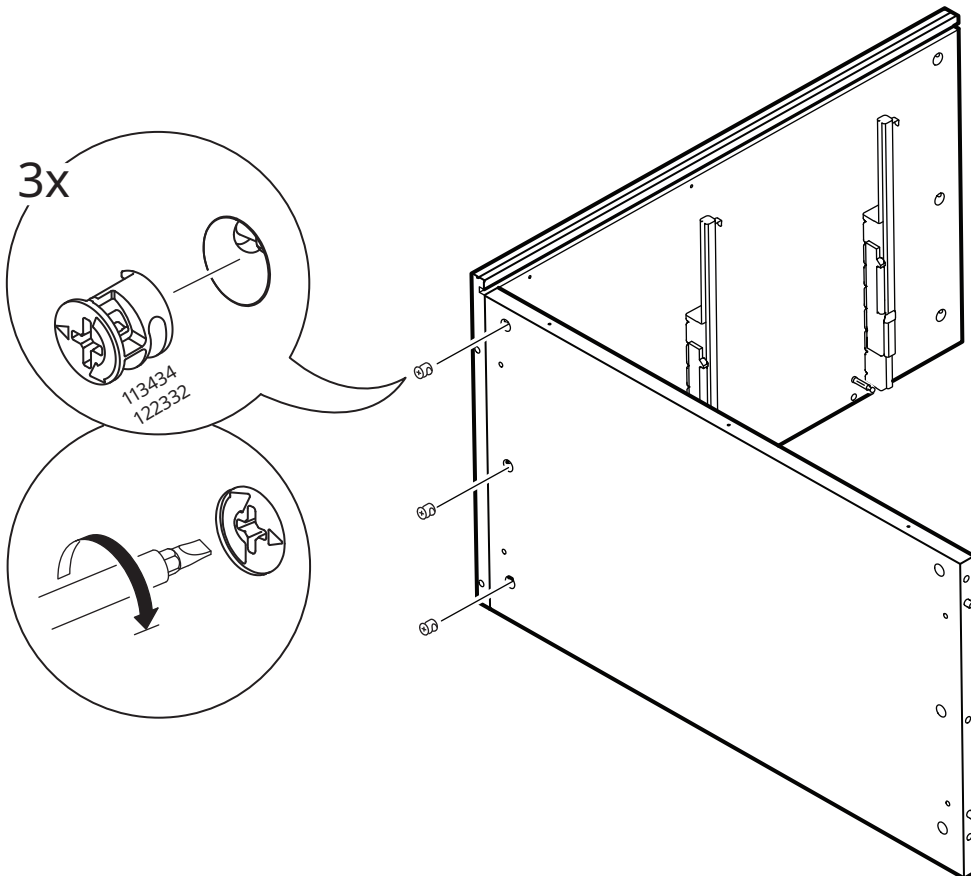
3



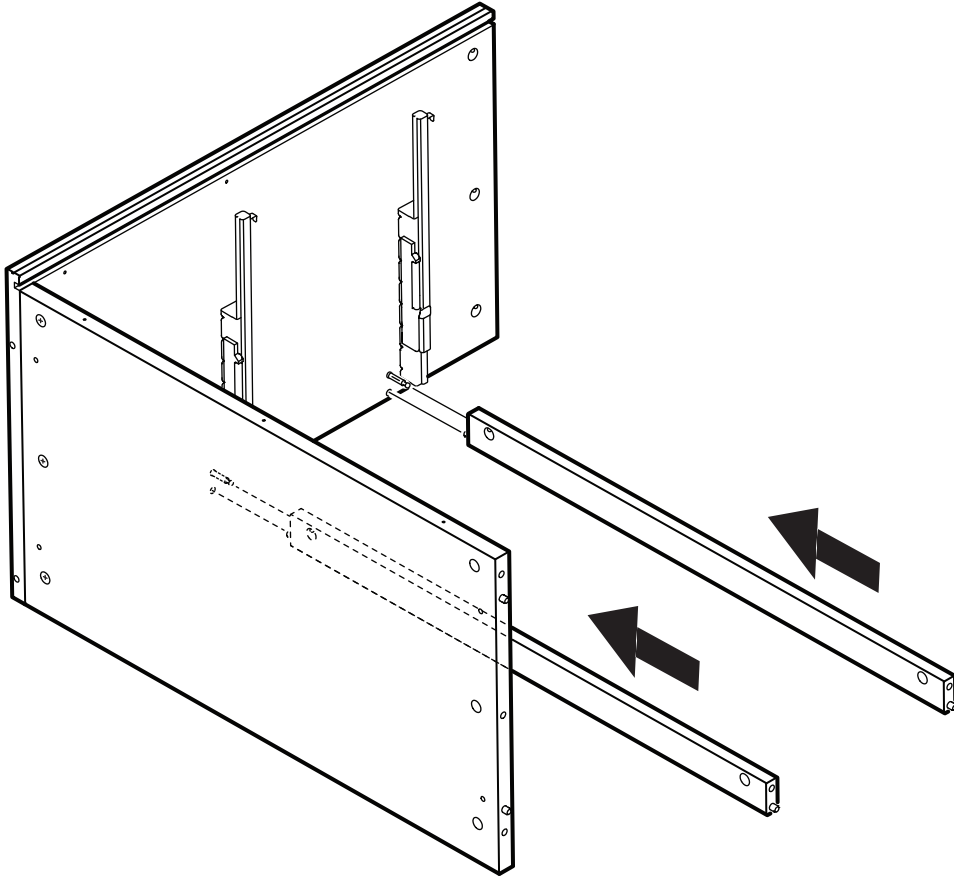
4



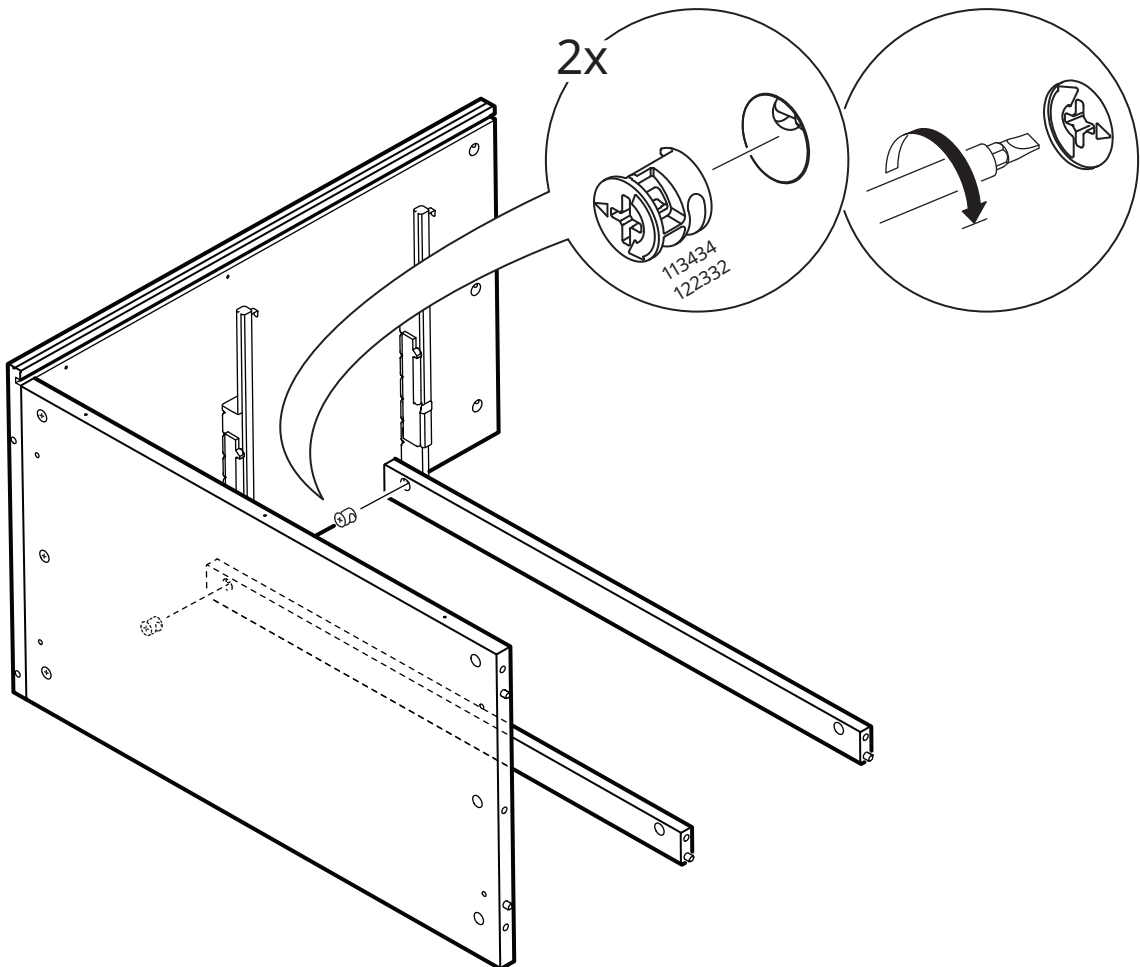
5



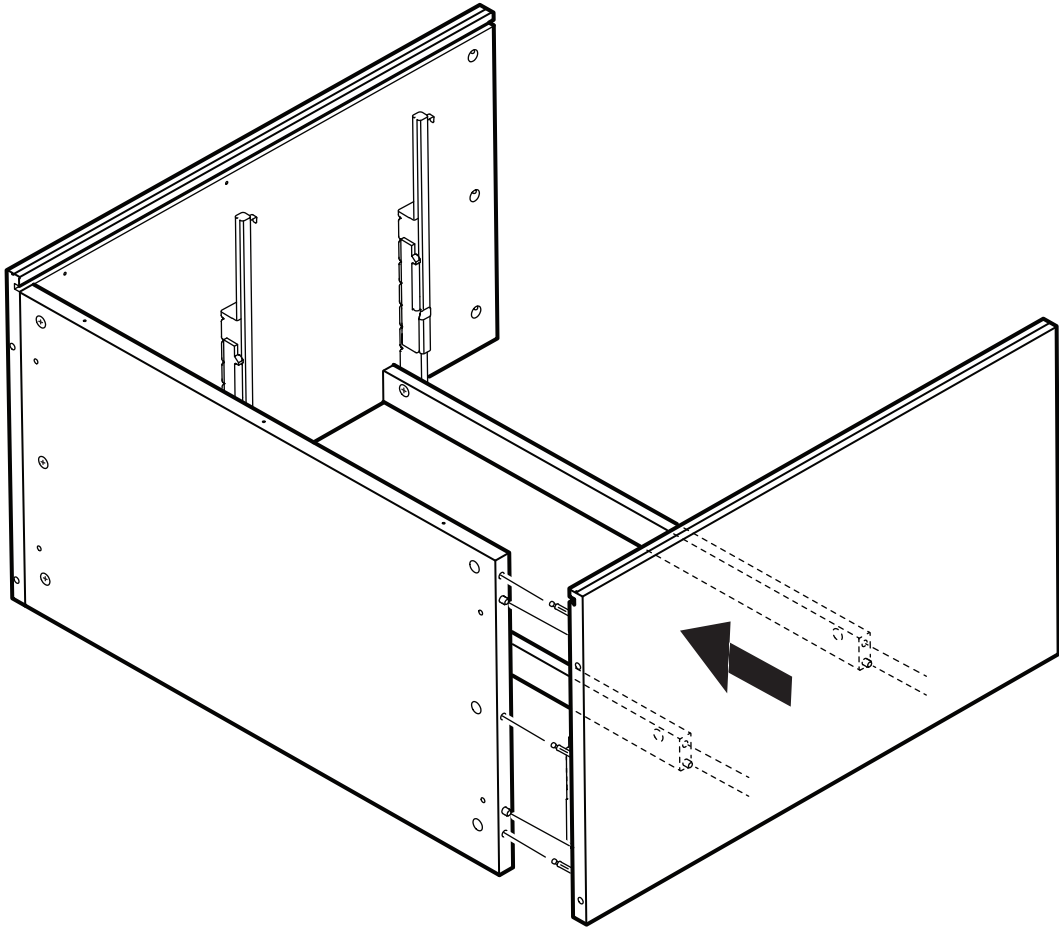
6



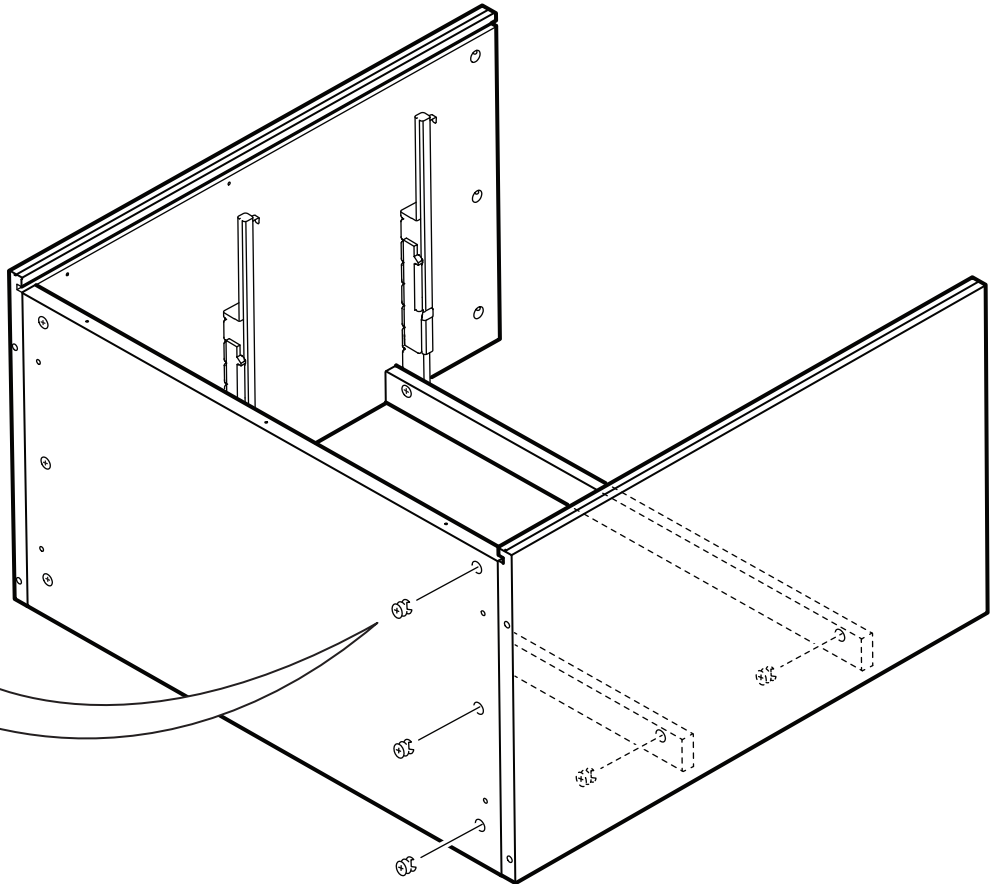
7



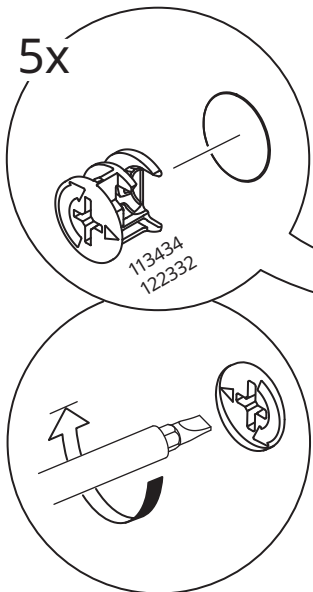
8



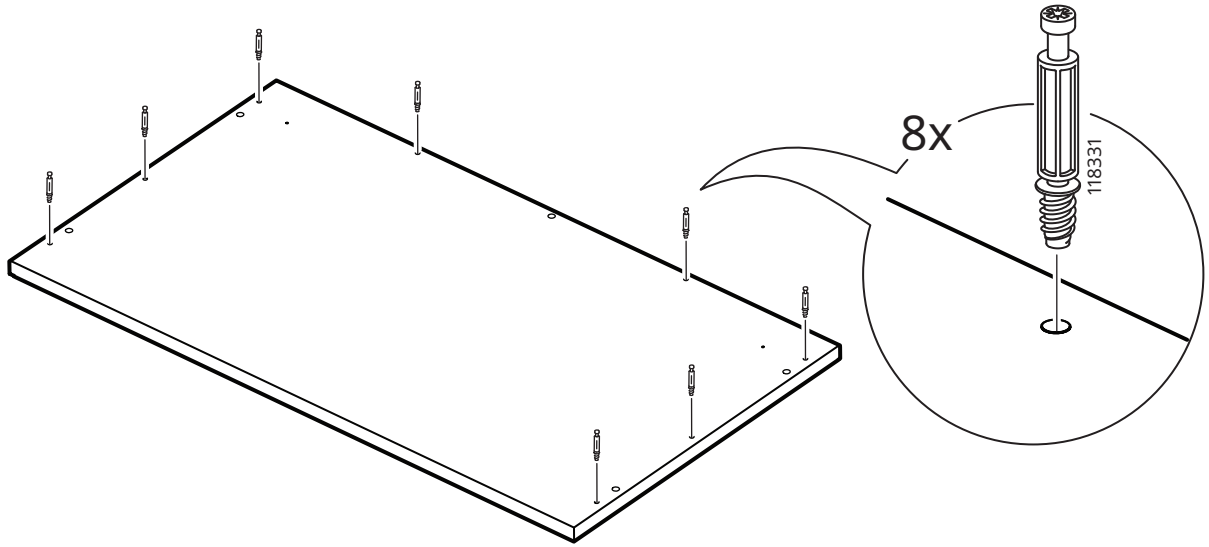
9



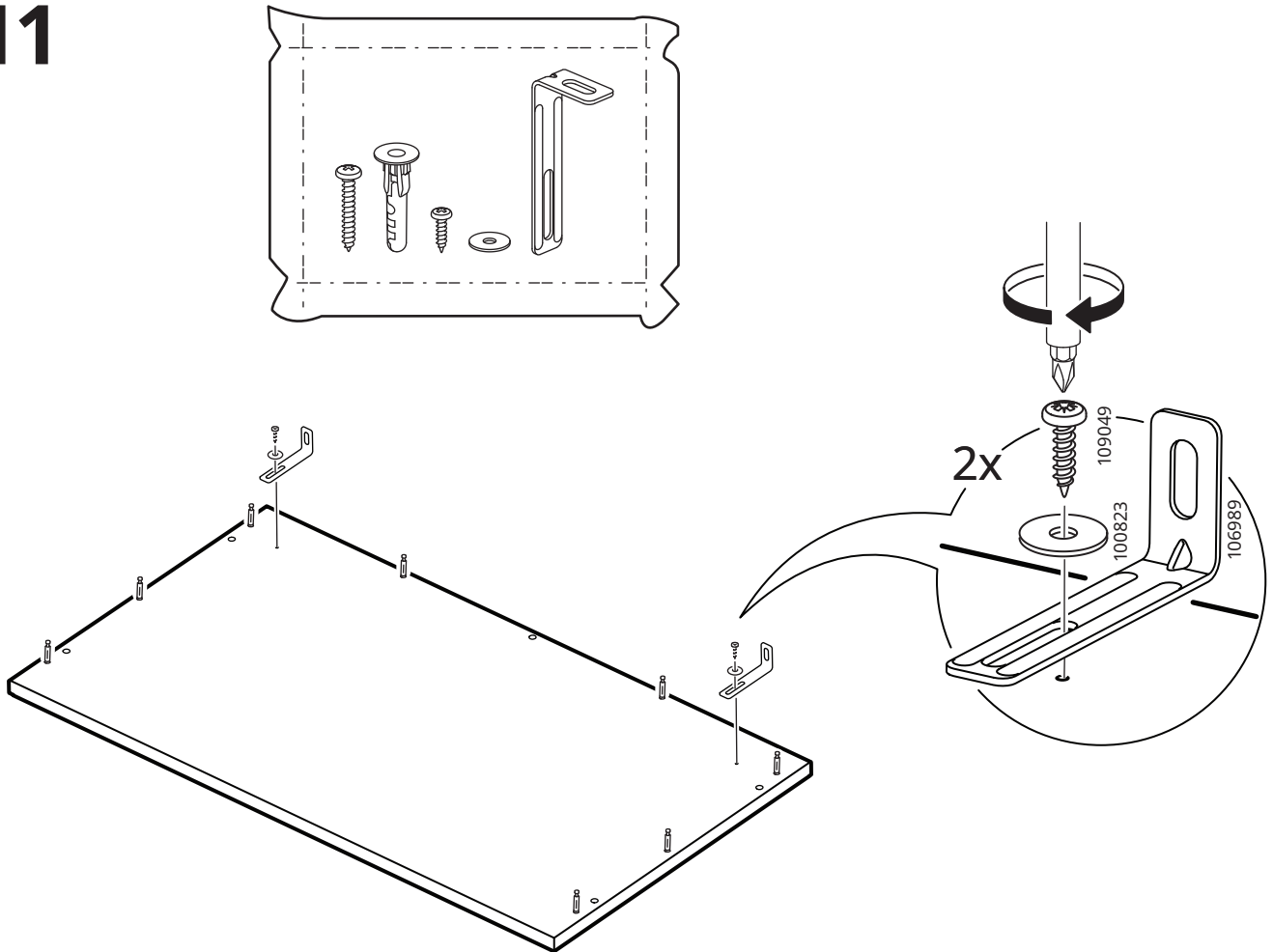
5x



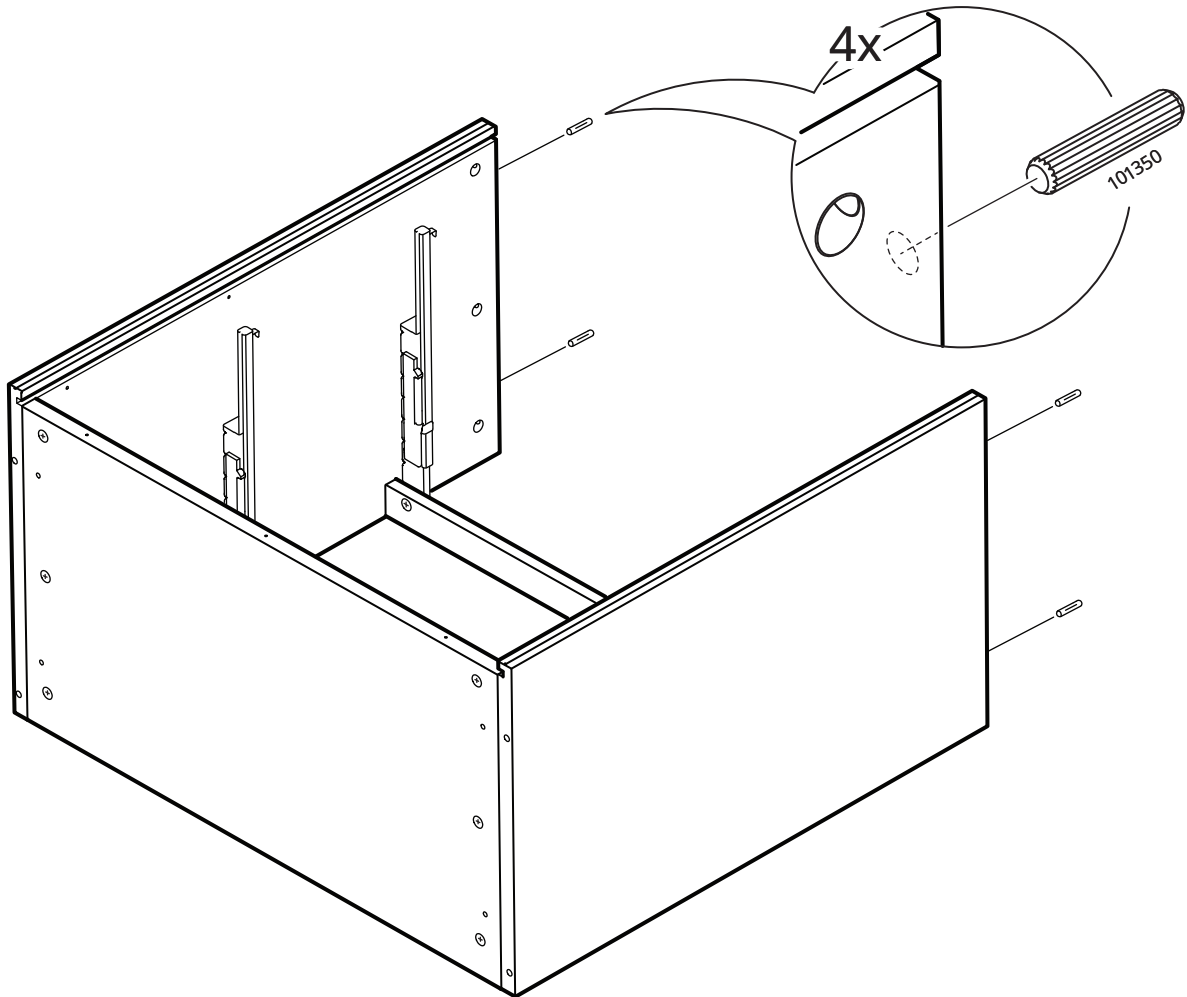
10



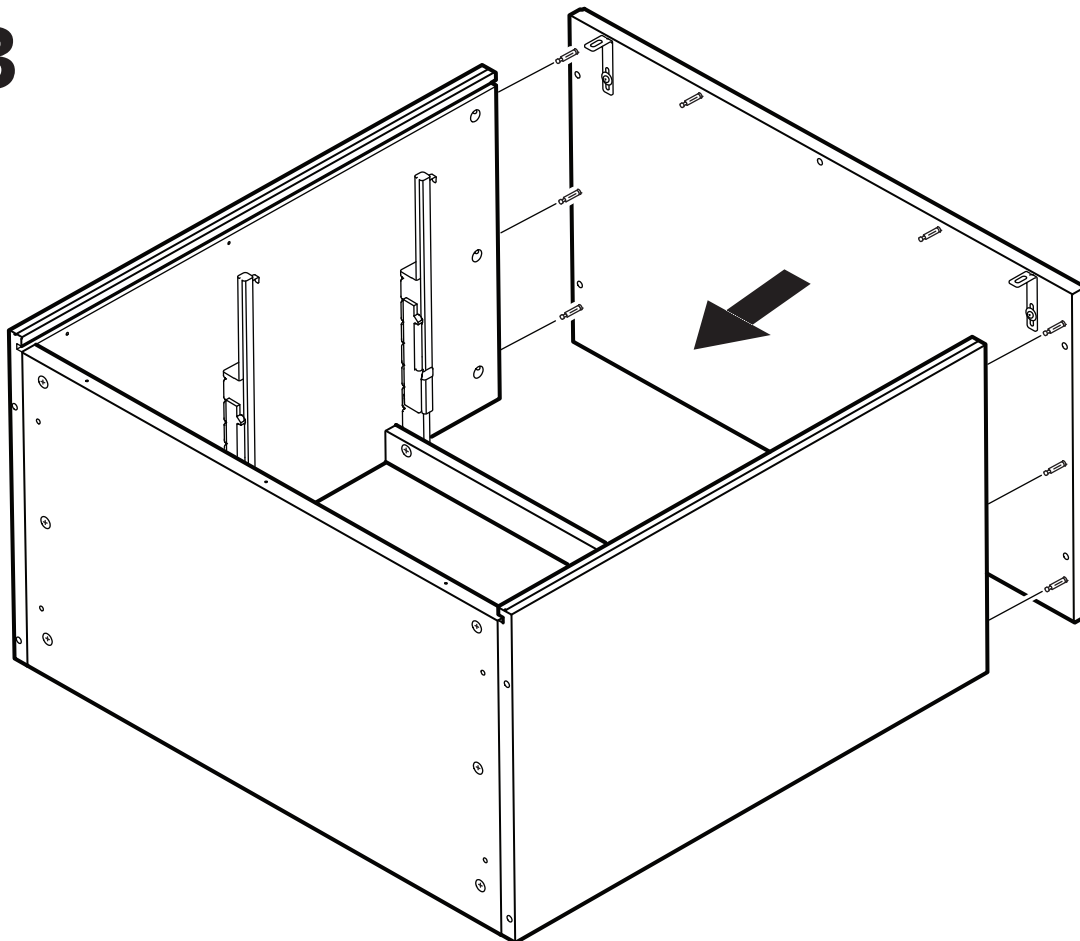
11



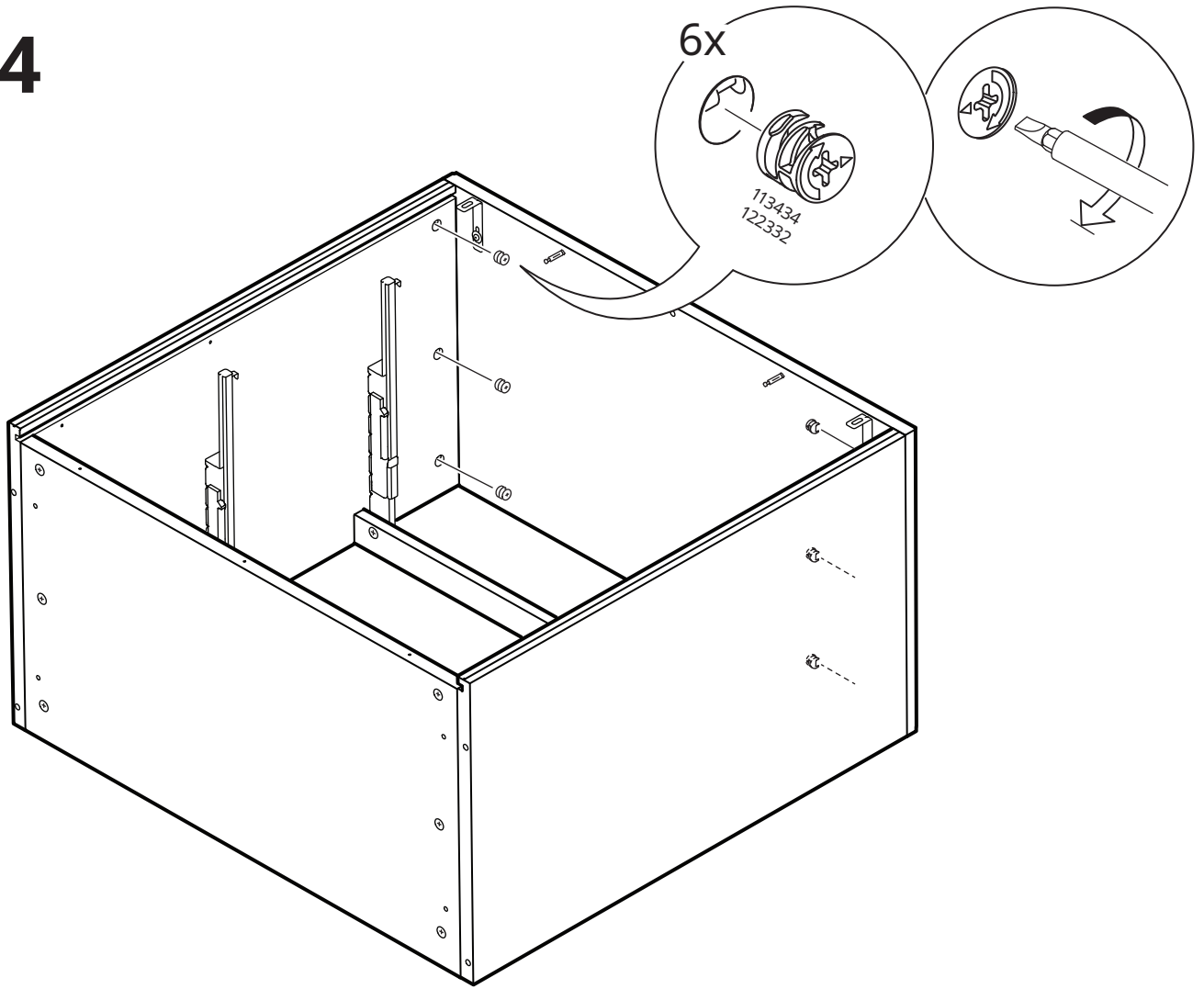
12



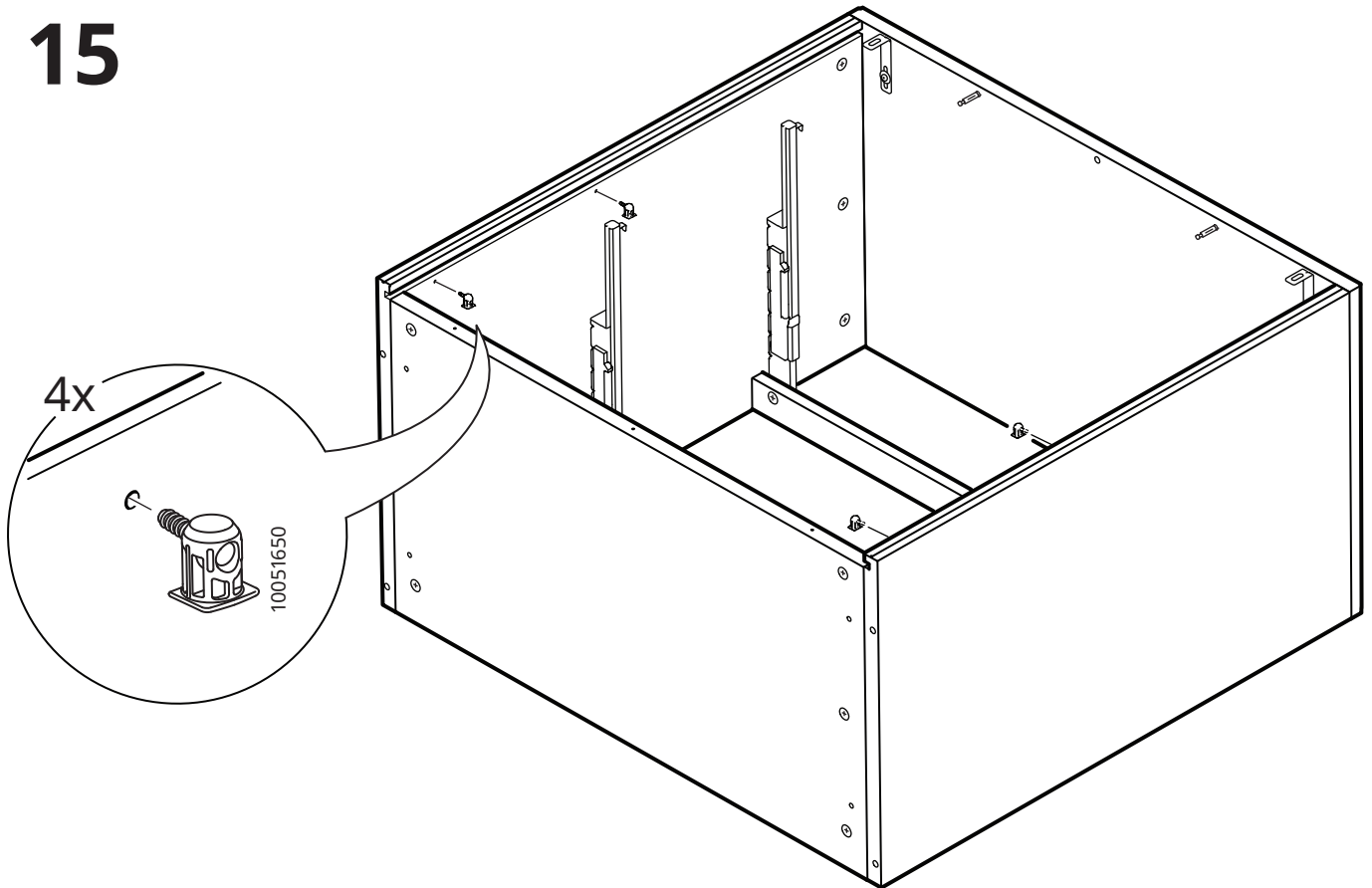
13



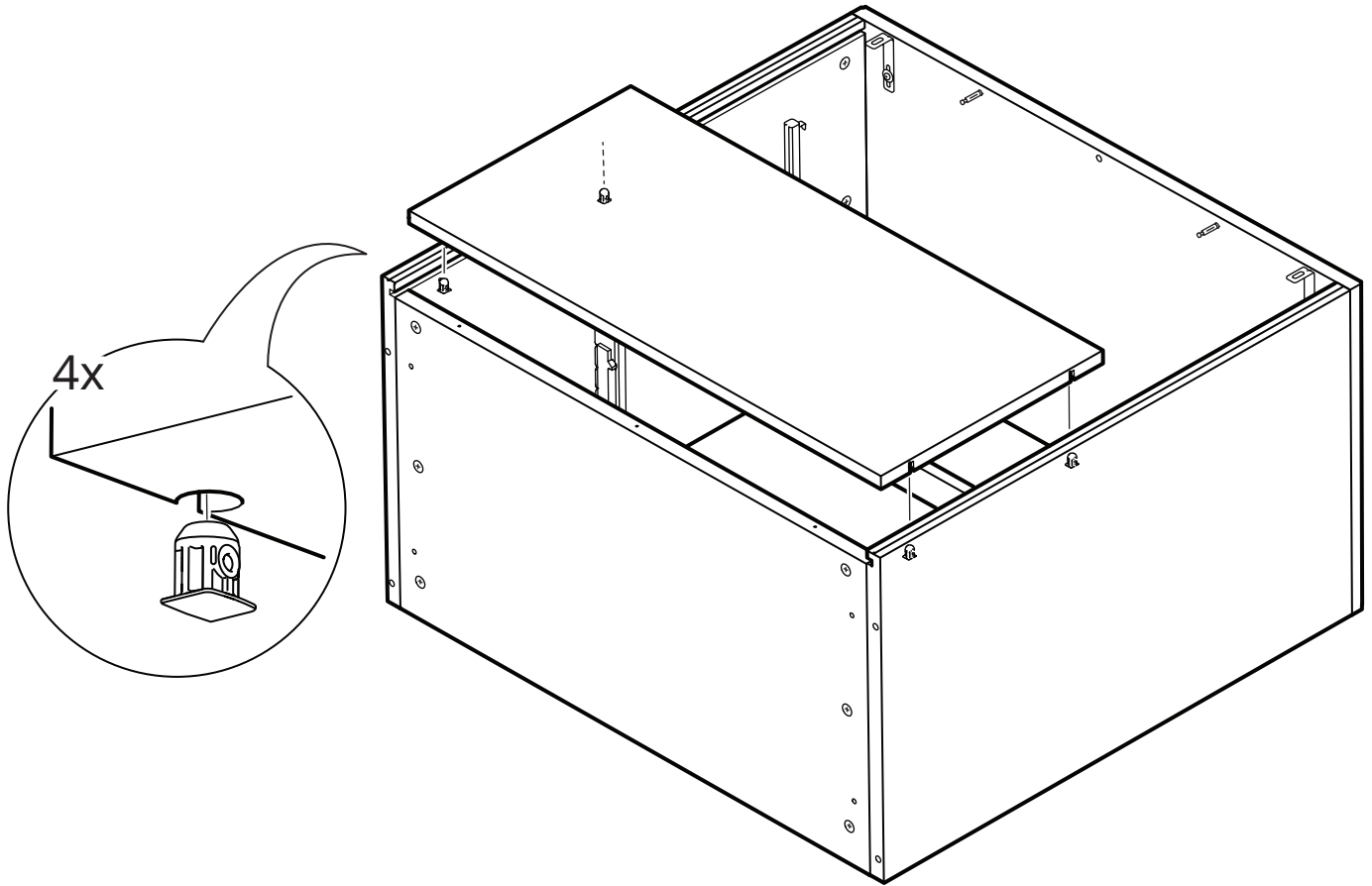
14



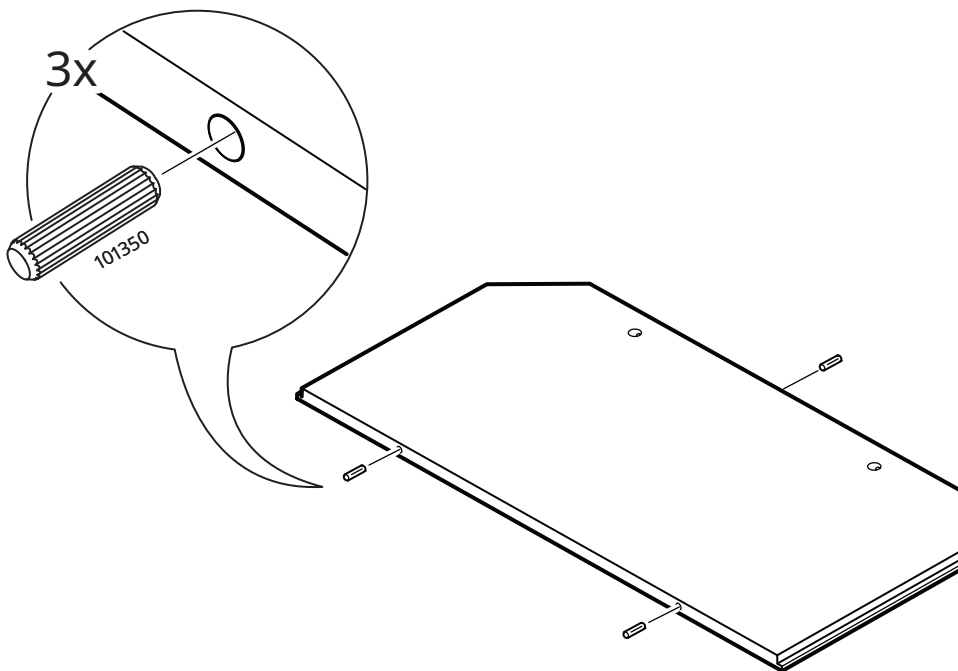
15



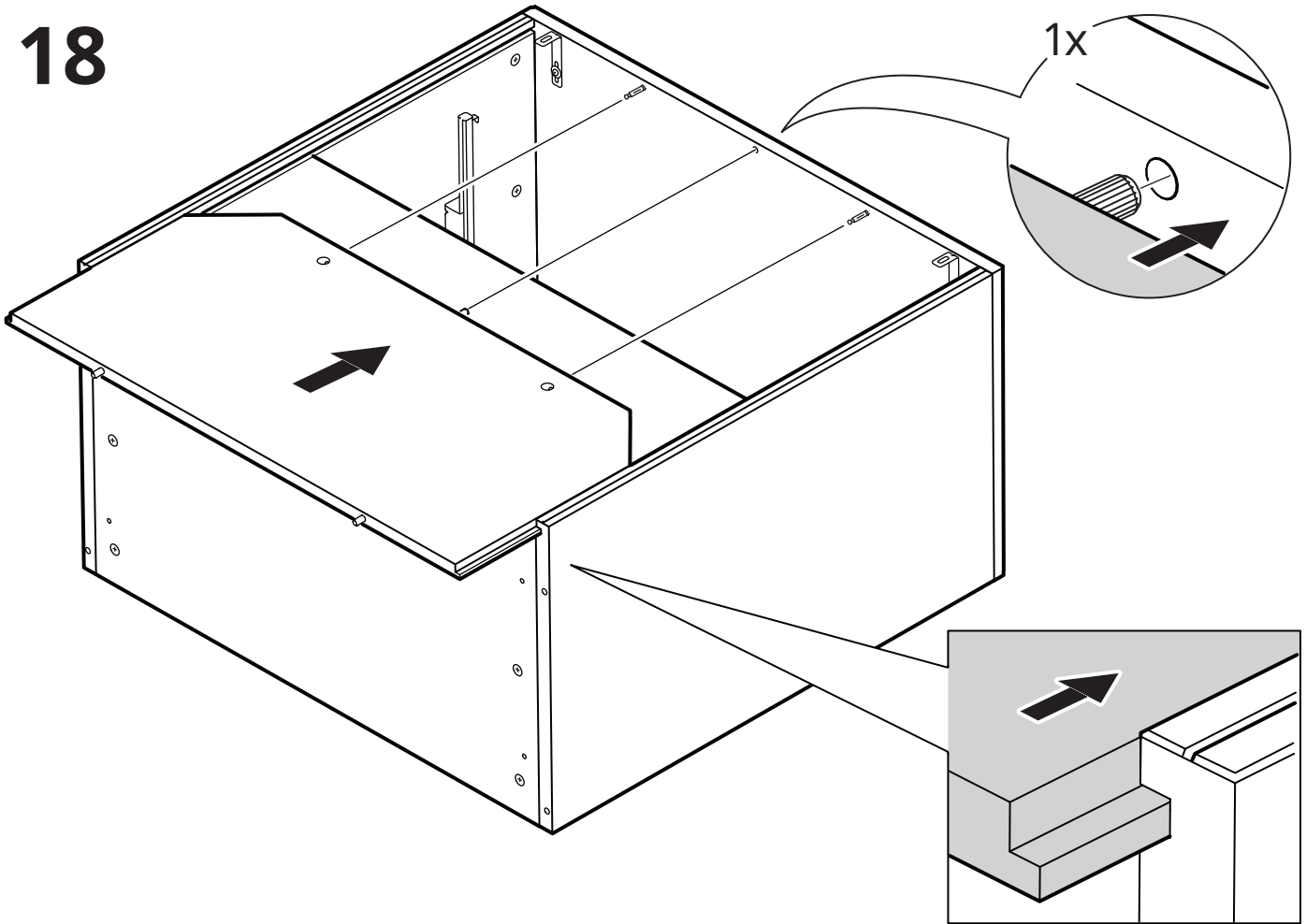
16



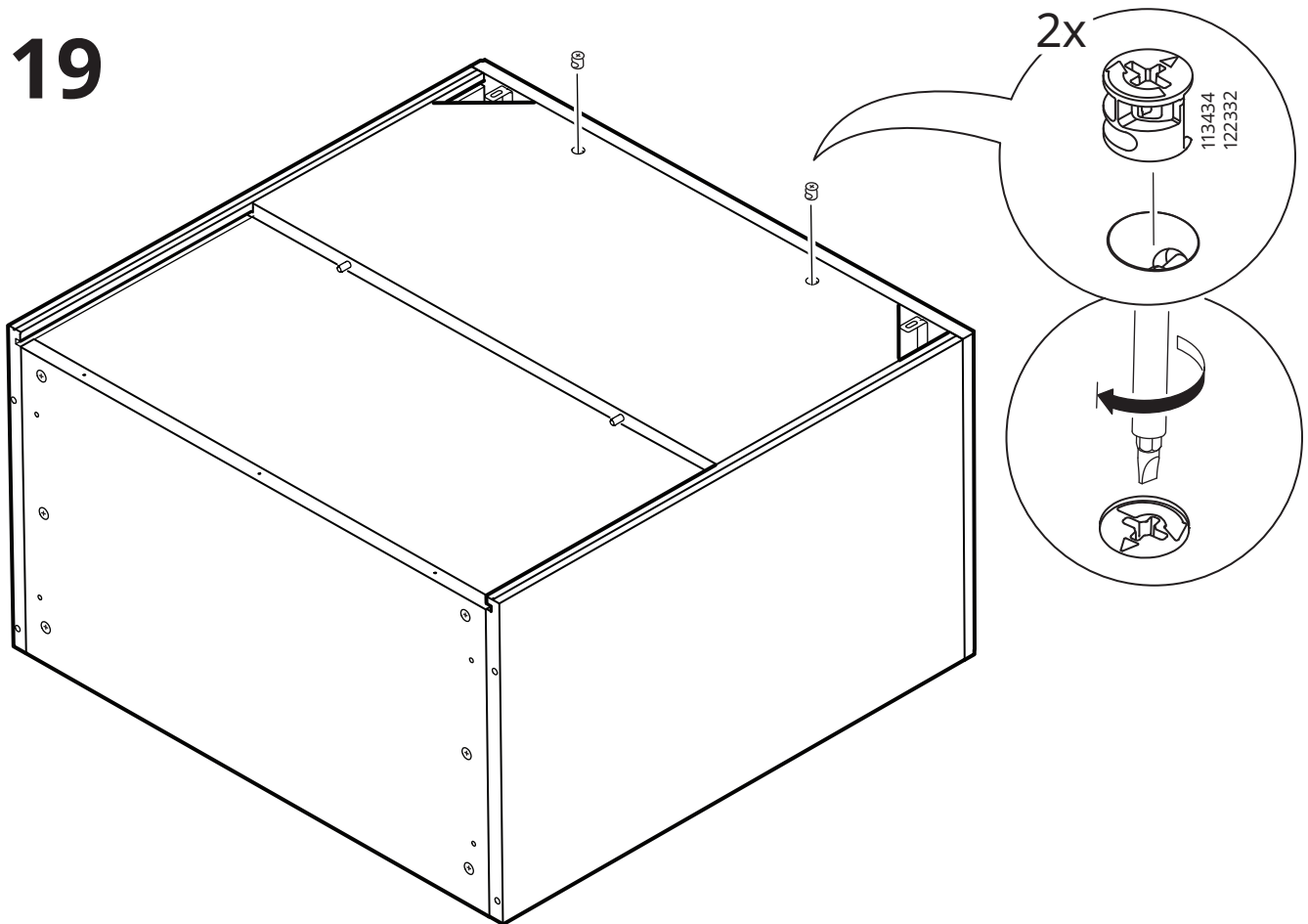
17



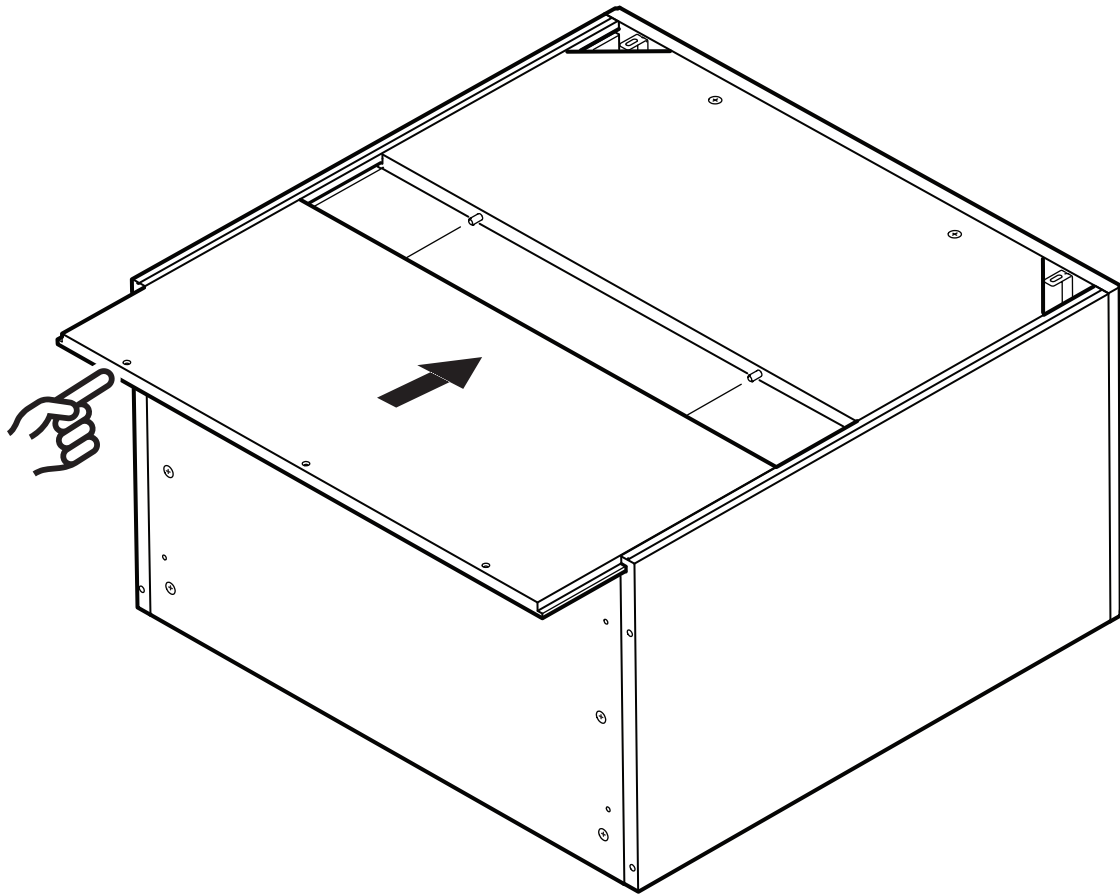
18



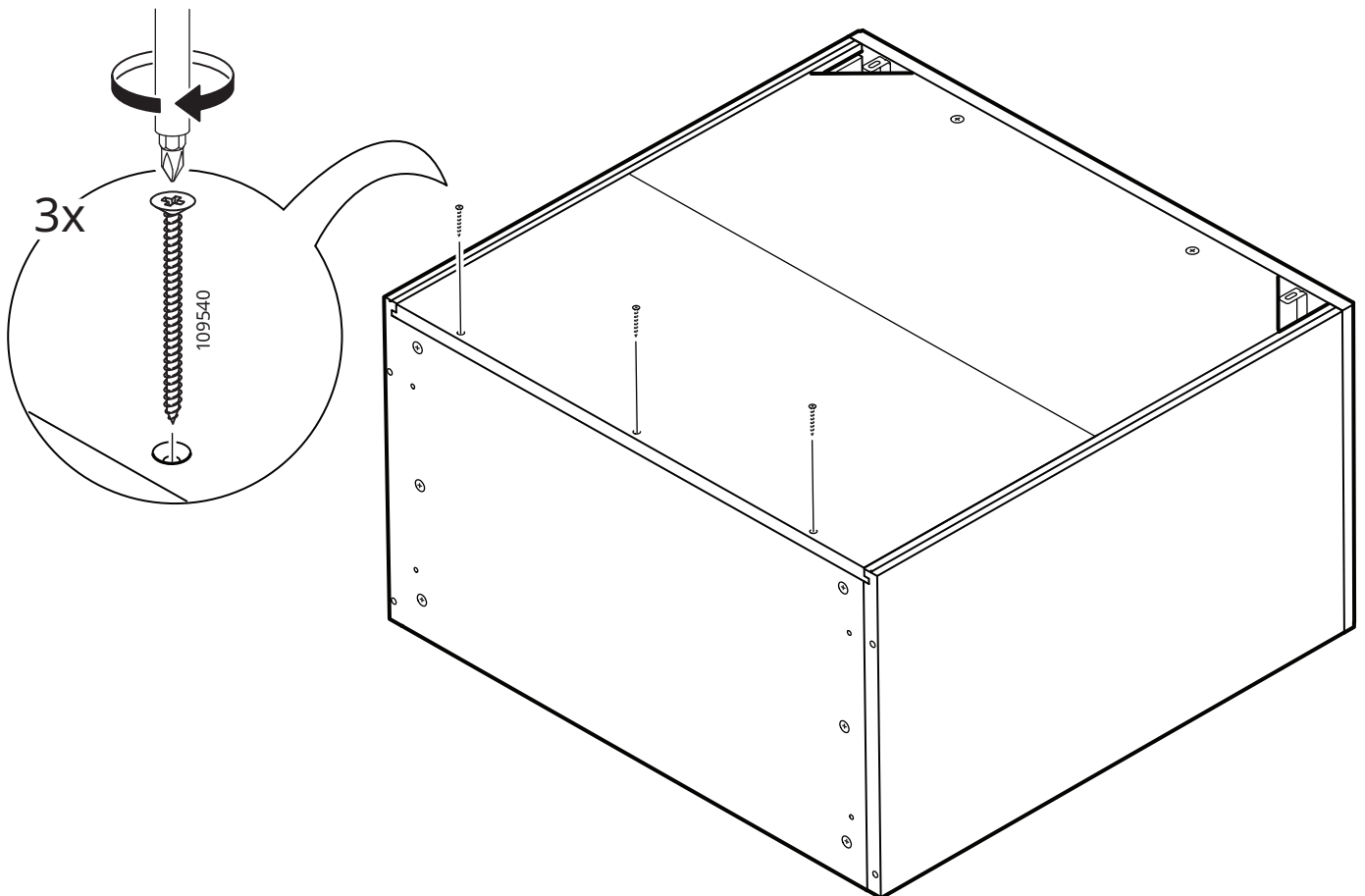
19



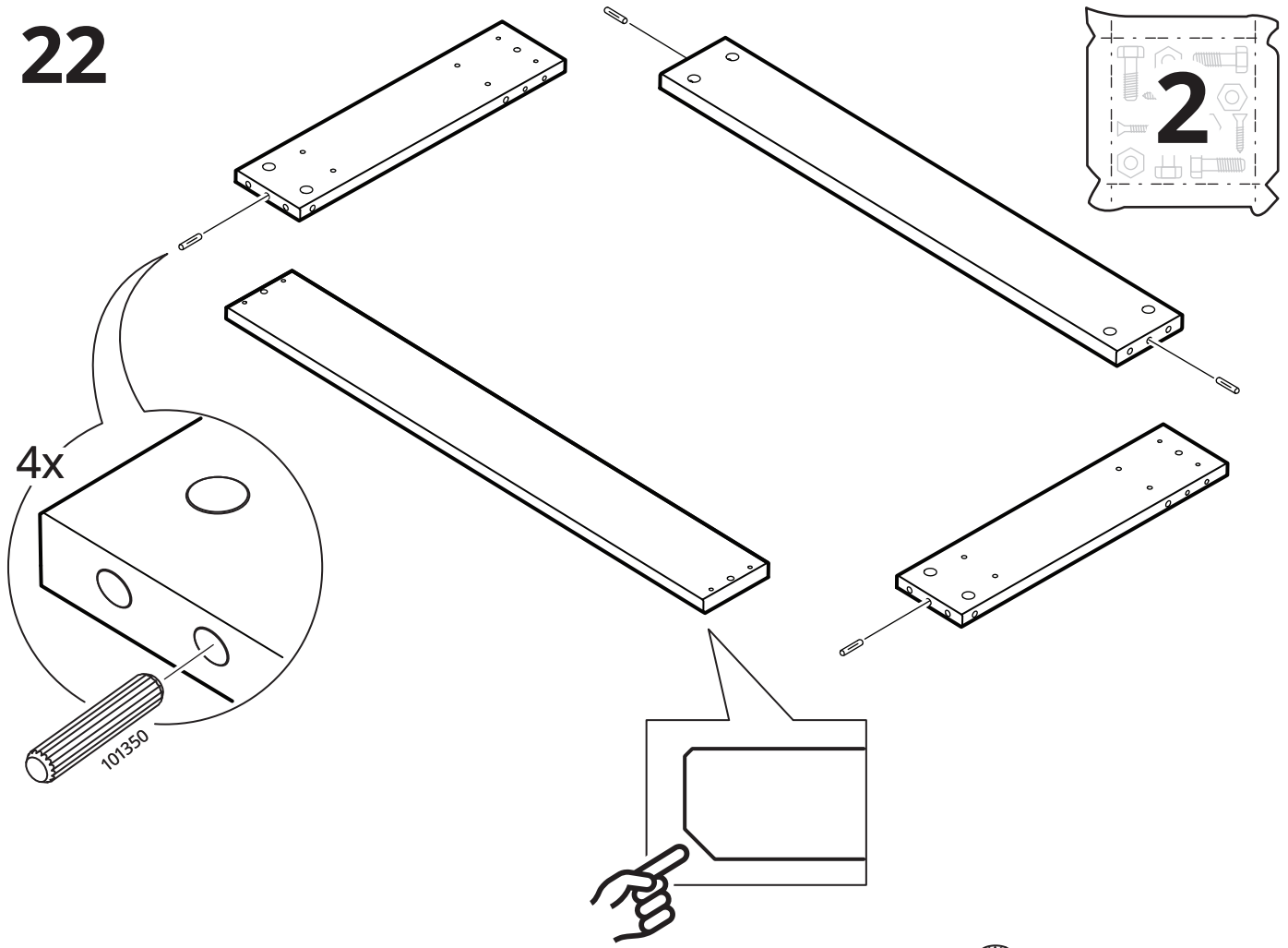
20



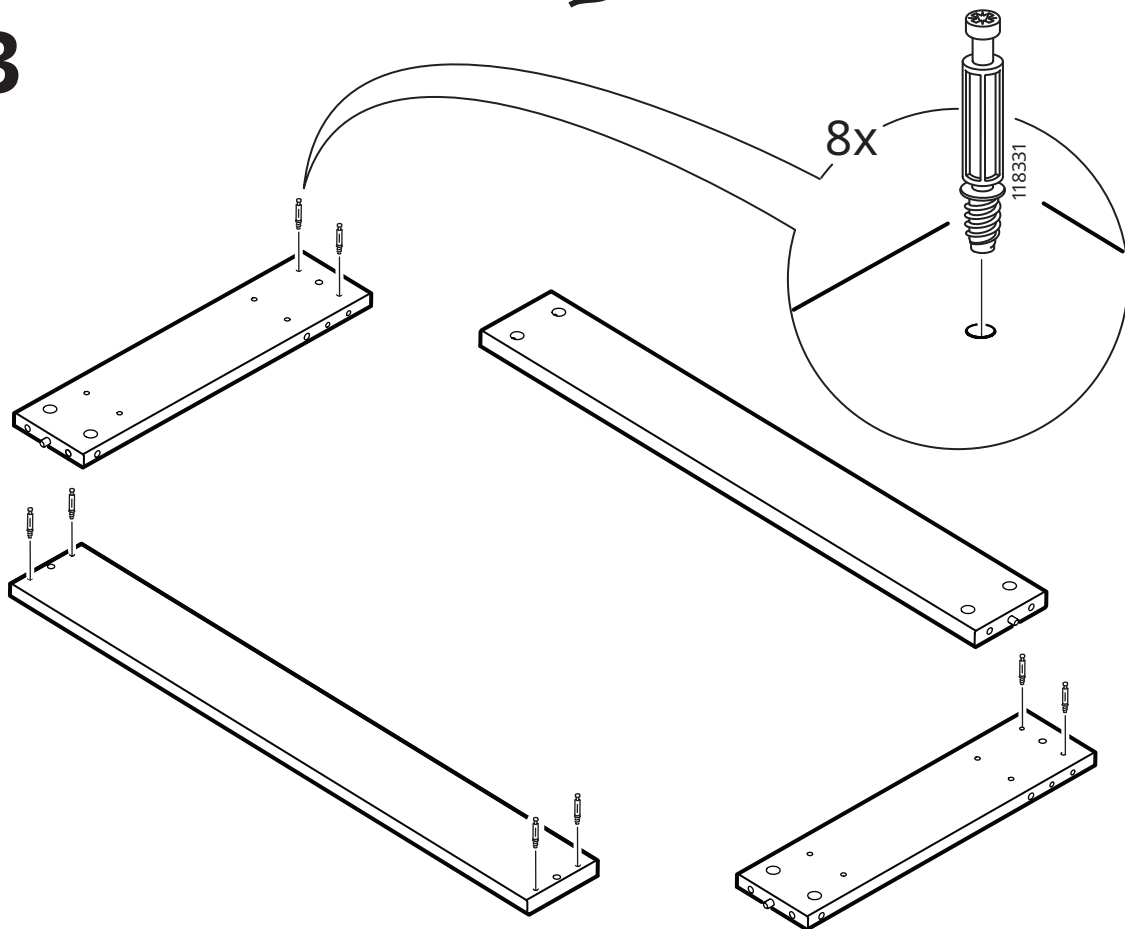
21



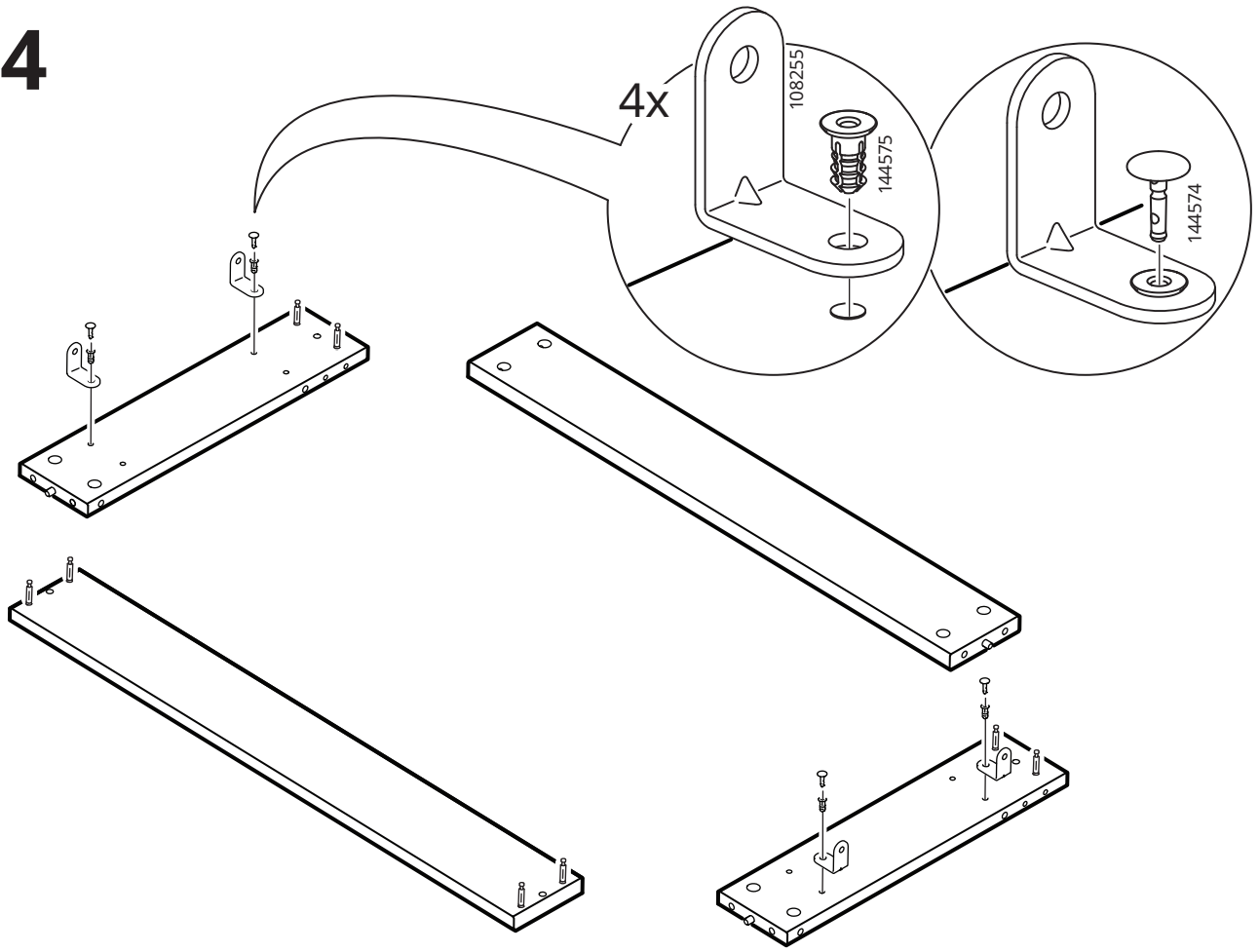
22



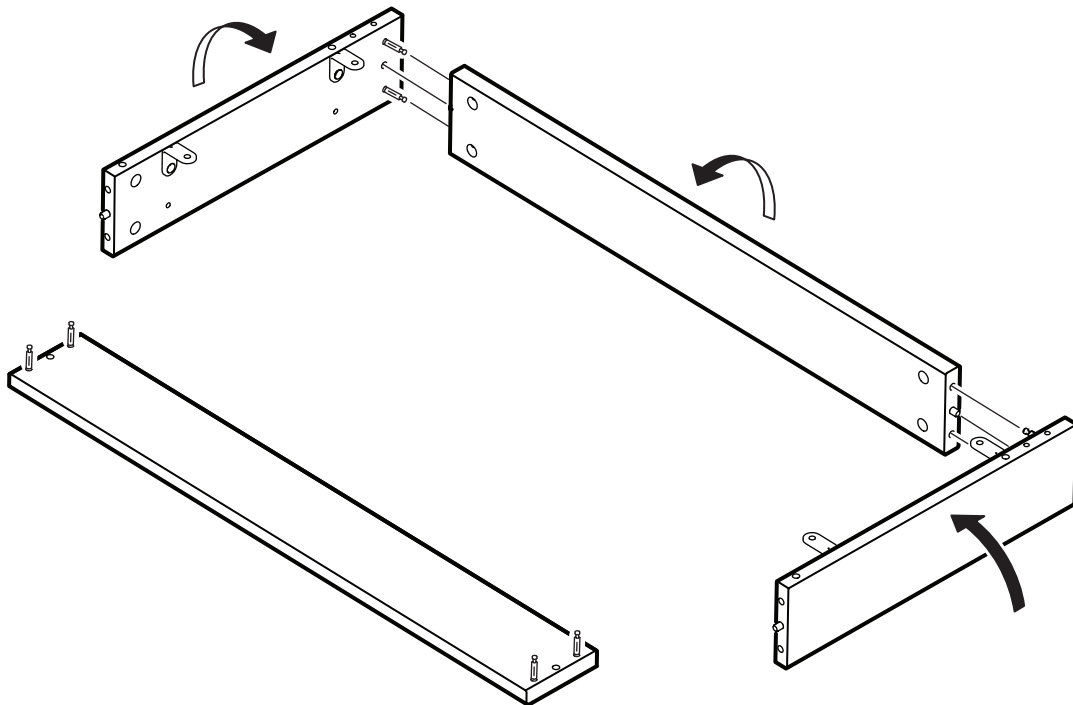
23



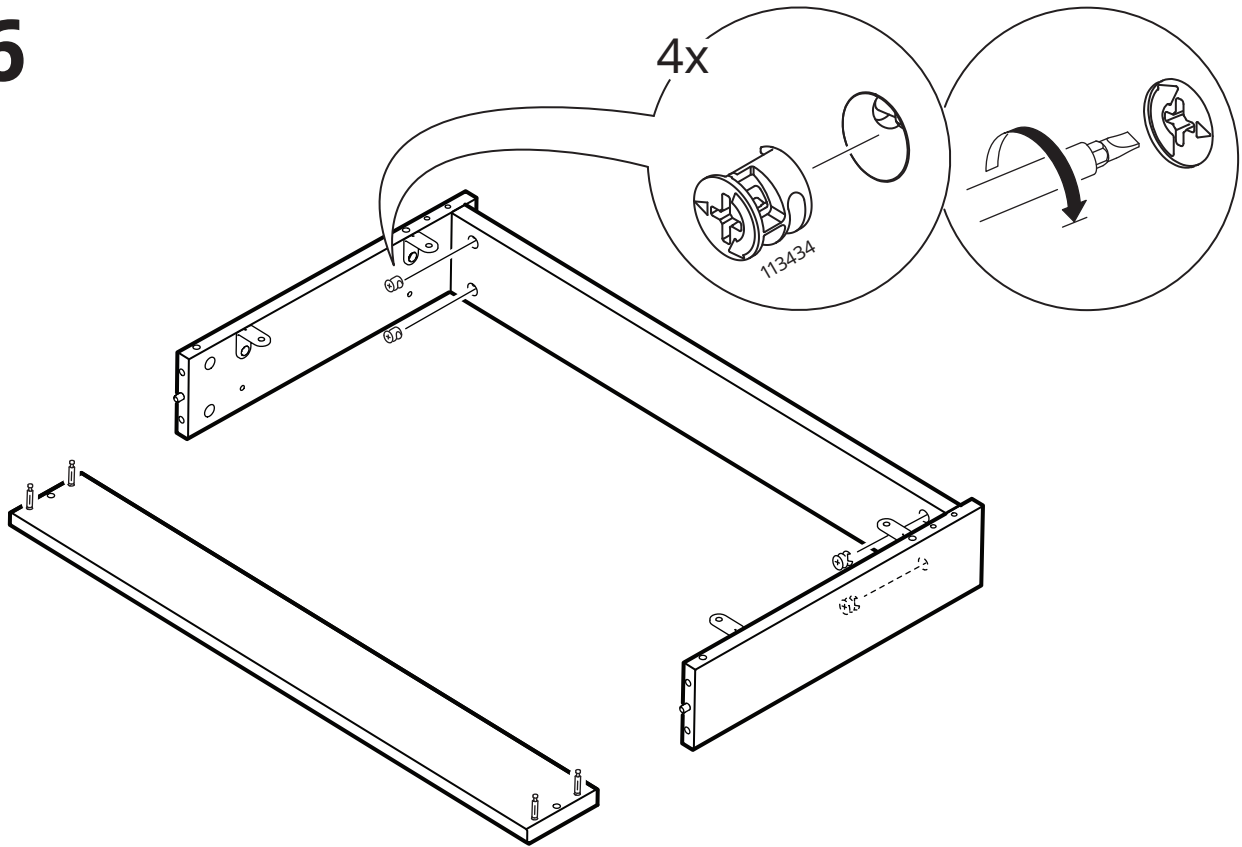
24



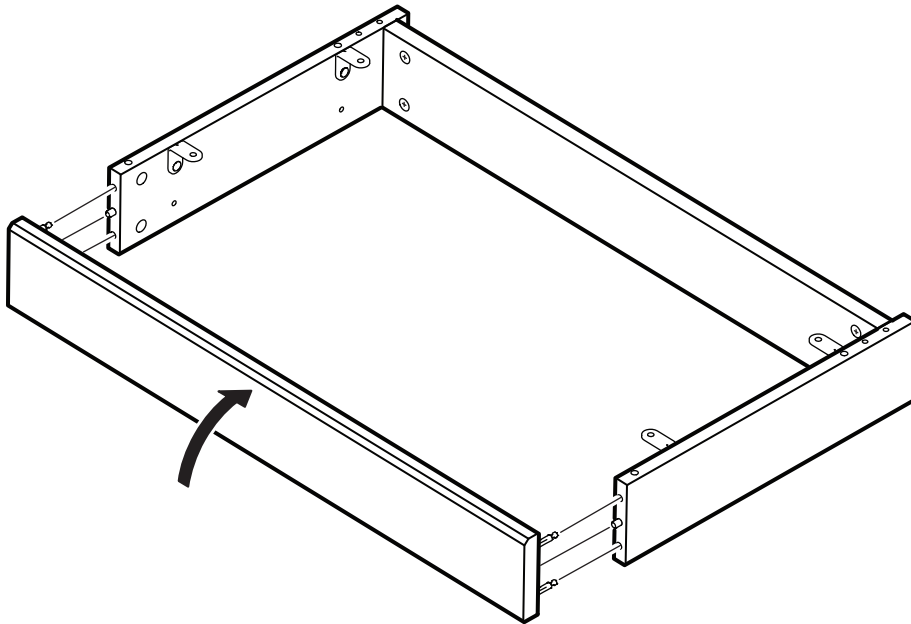
25



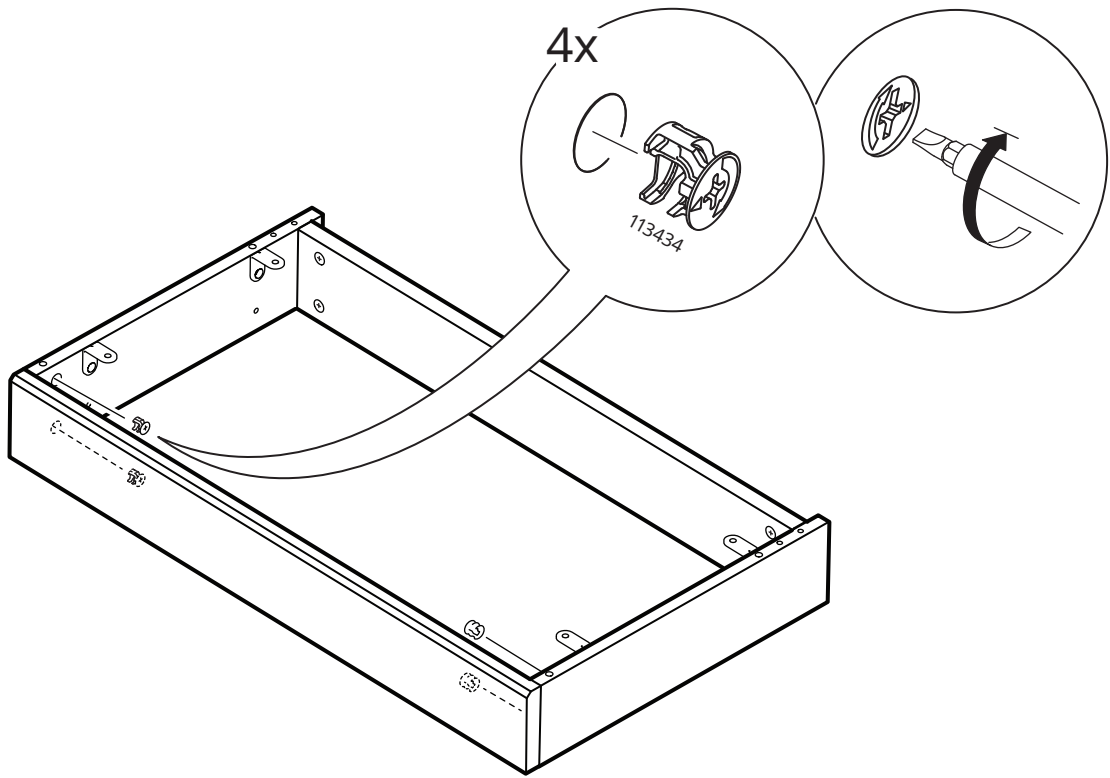
26



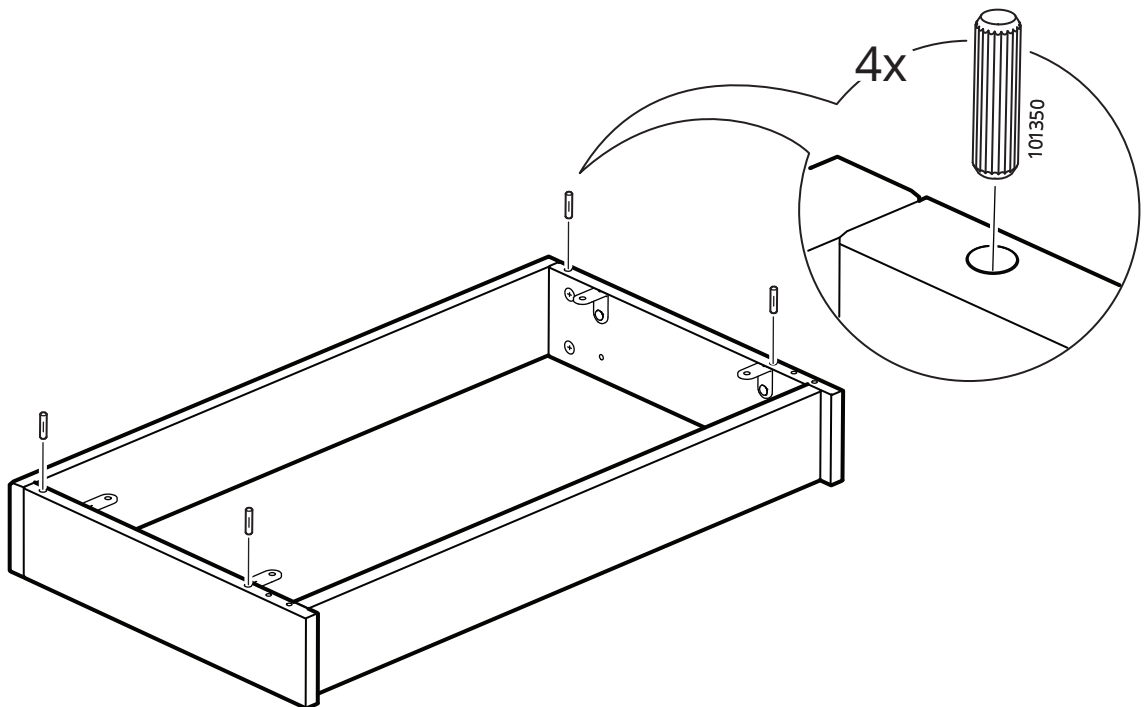
27

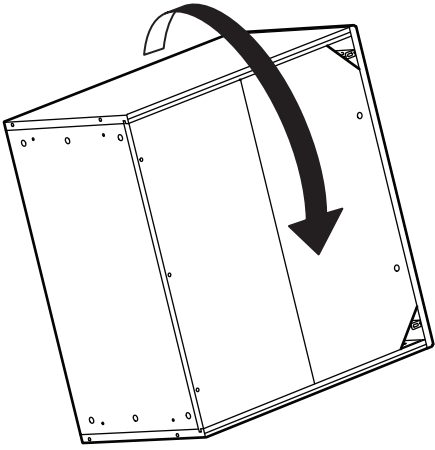


28

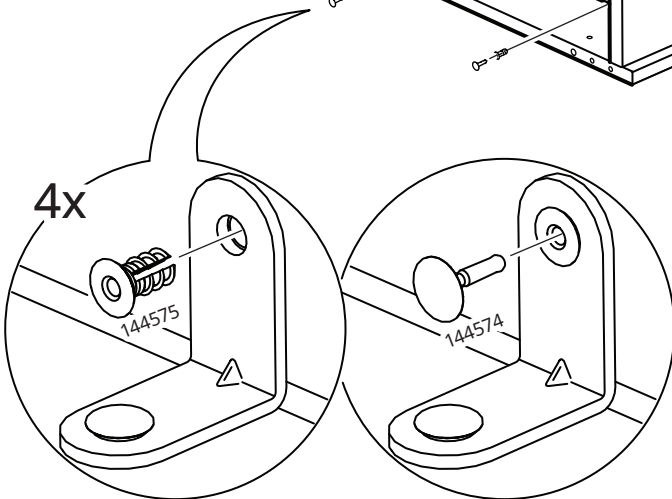
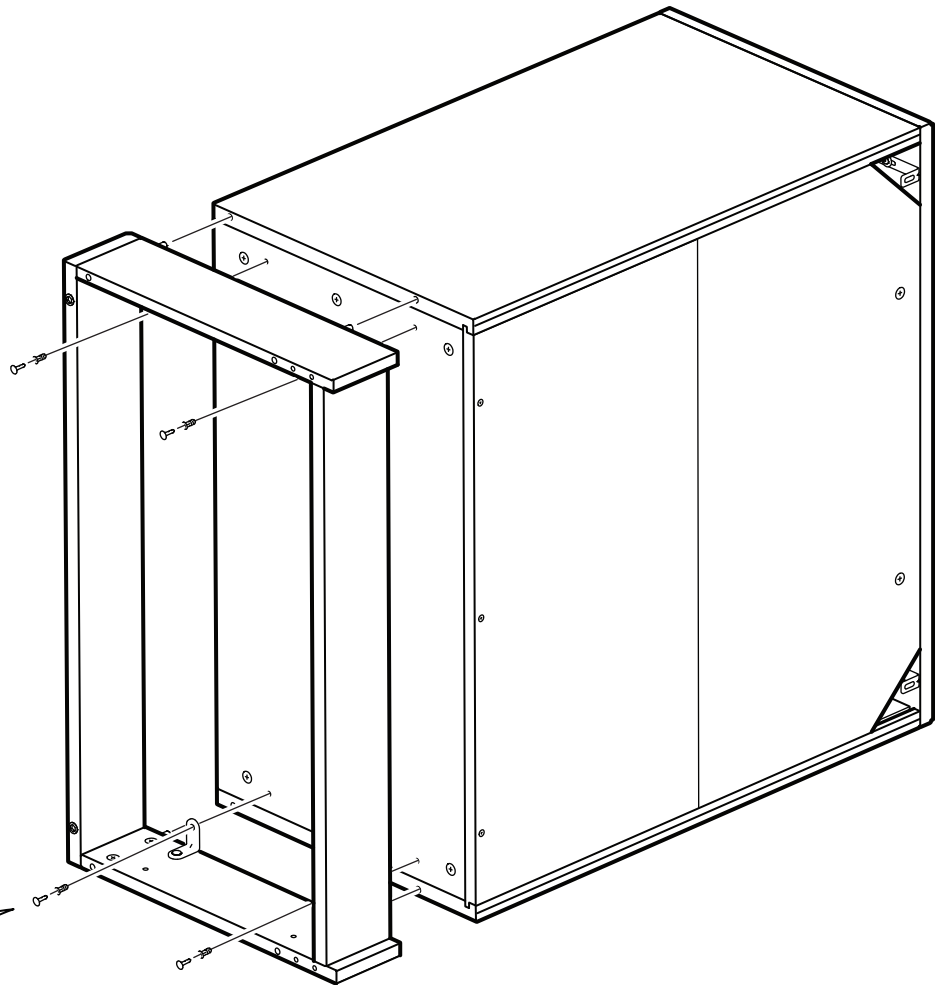


29

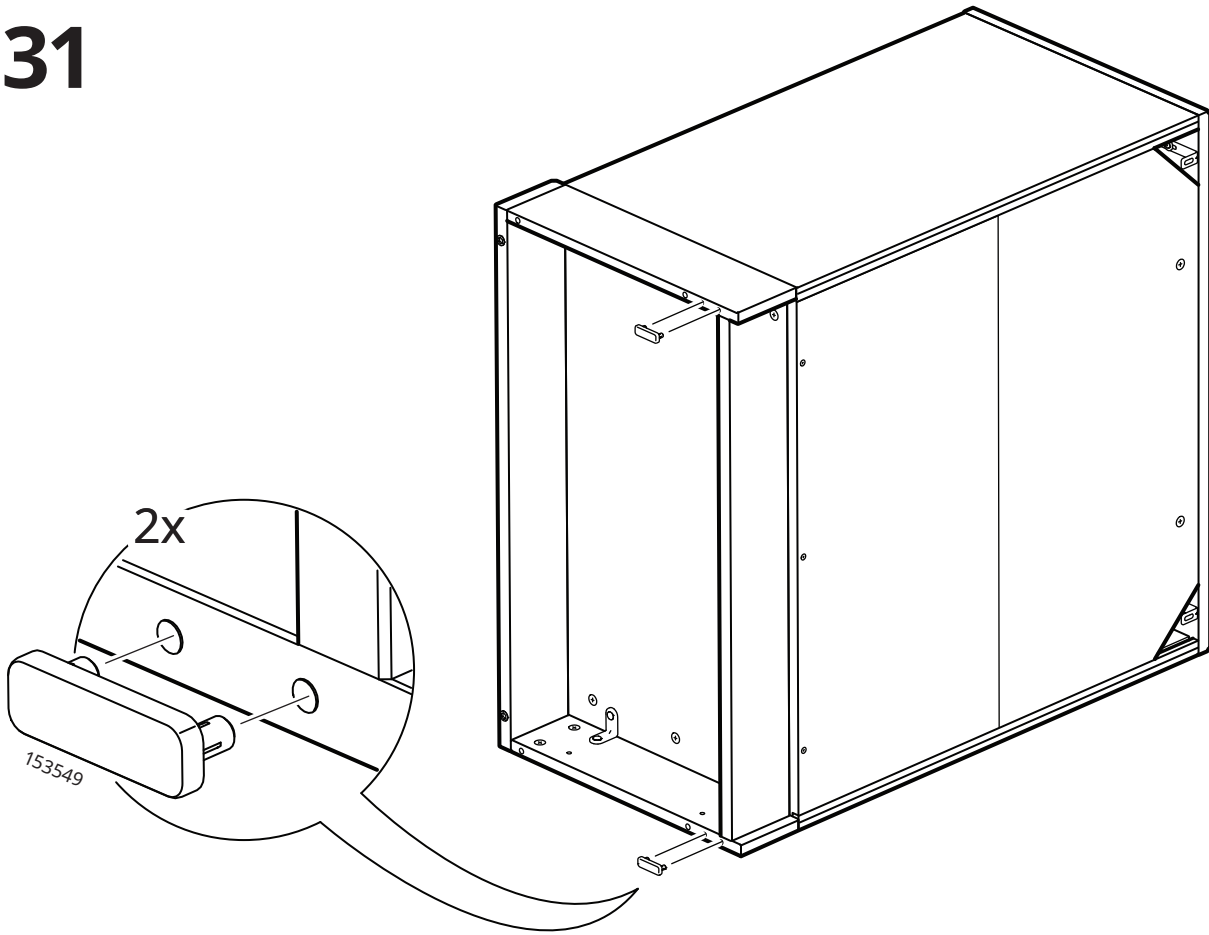




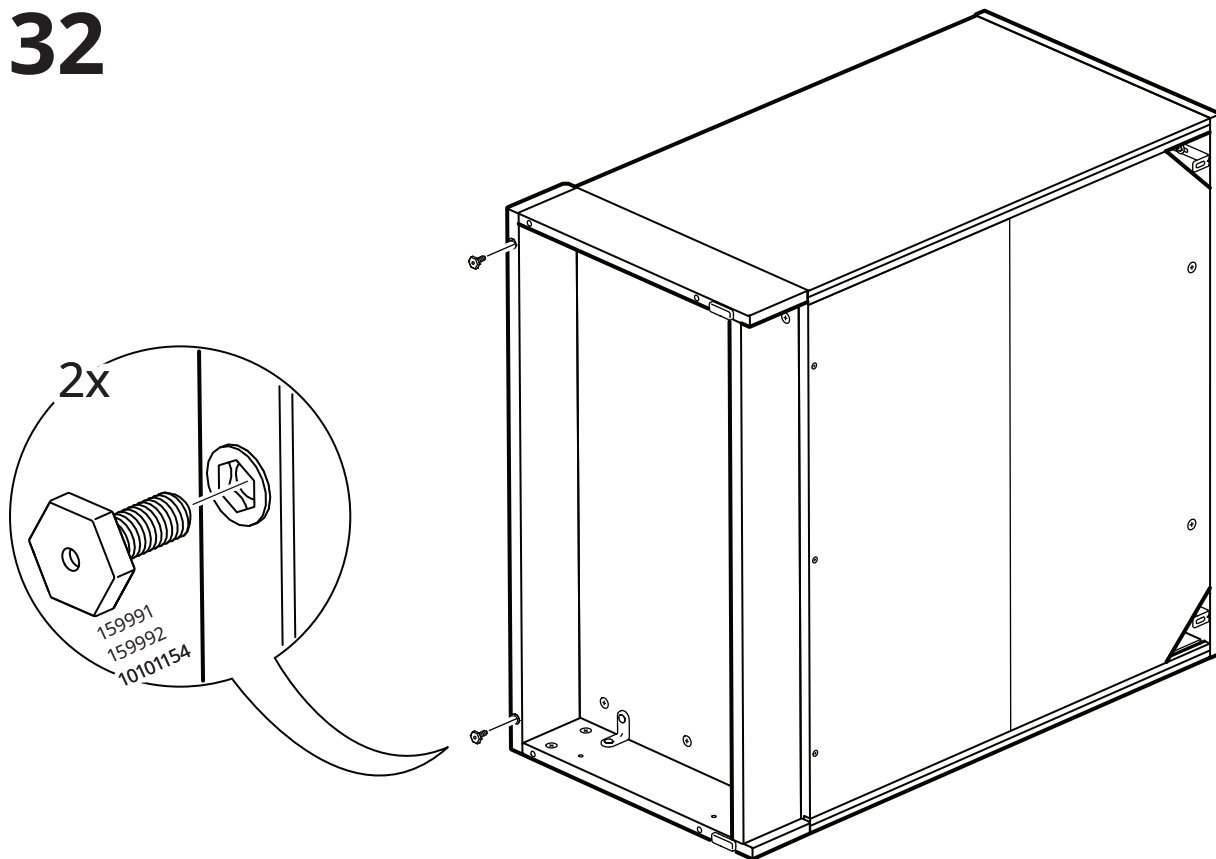
30

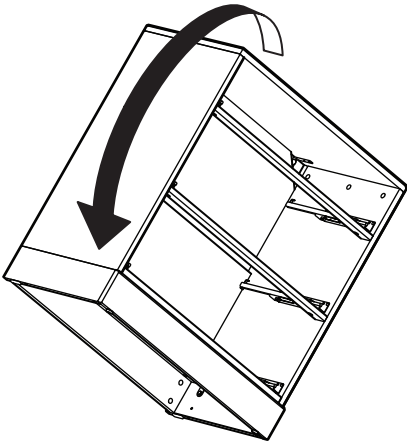


31

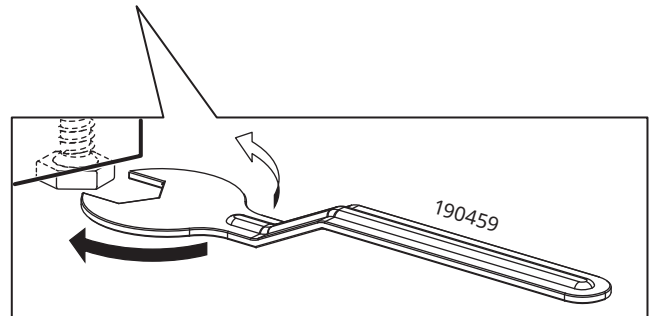
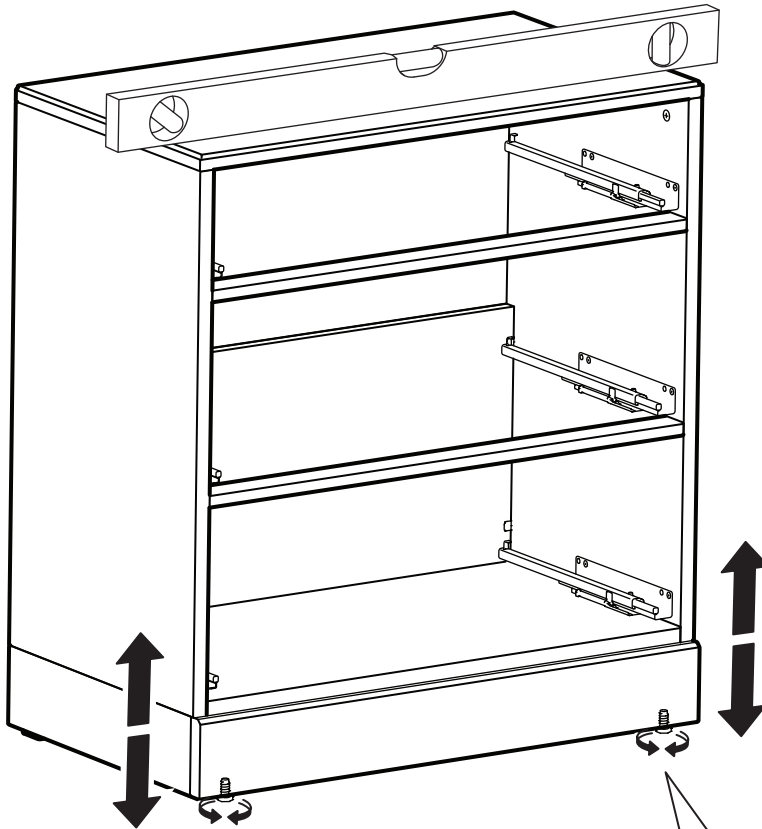


32

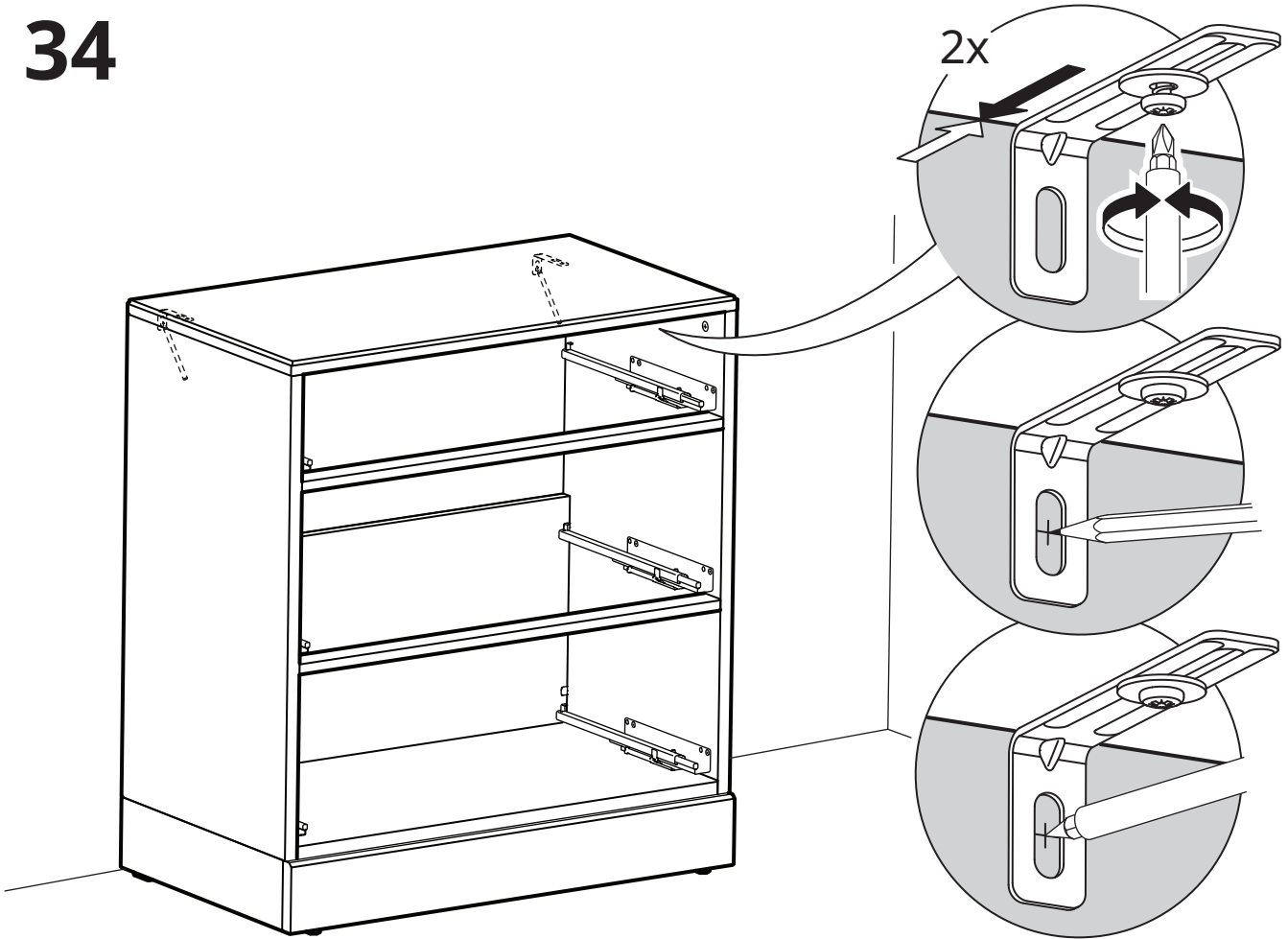




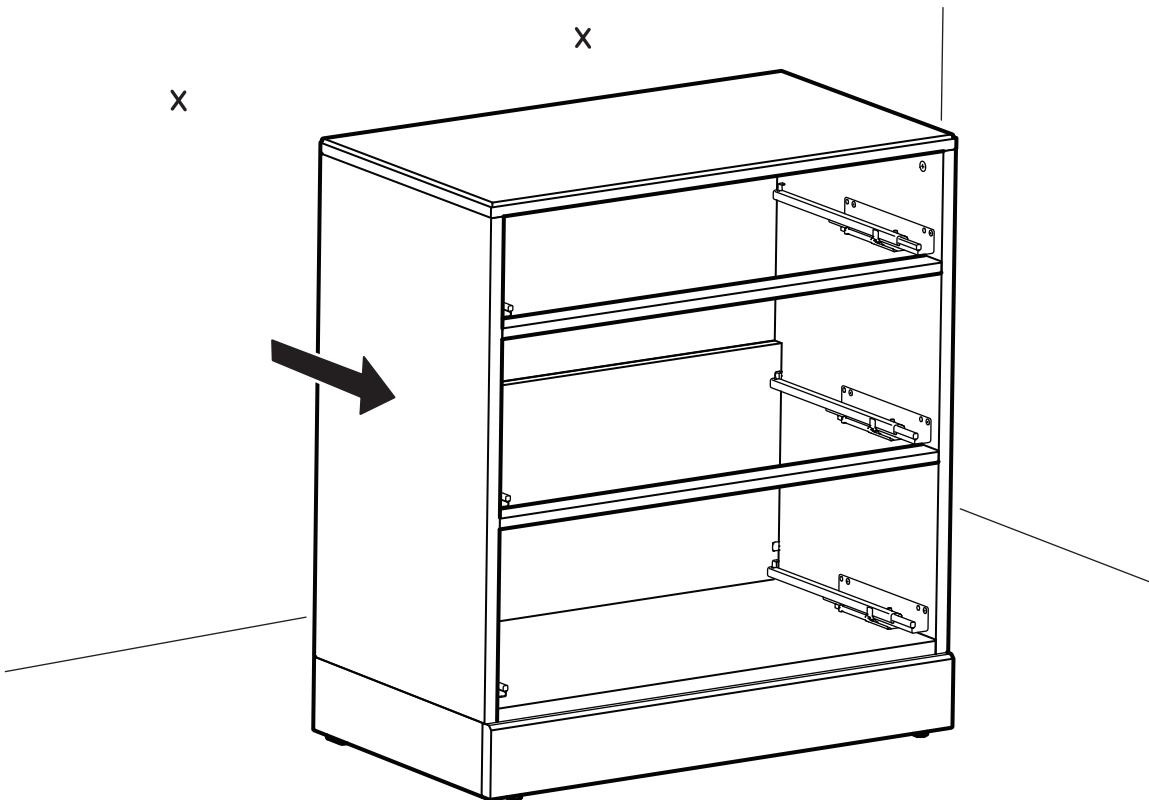
33



34



35

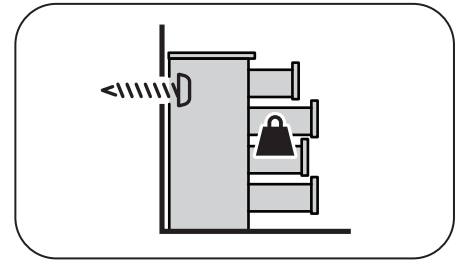




www.IKEA.com/secure-it



www.IKEA.cn/secure-it



36

Español

Los tornillos y tacos incluidos se pueden utilizar en la mayor parte de las paredes sólidas (A) o huecas (B). Para la madera maciza (C), usa los tornillos sin tacos. Si tienes dudas, acude a un experto.

Català

Els cargols i els tacs inclosos es poden fer servir a la majoria de les parets sòlides (A) o buides (B). Per a la fusta massissa (C), fes servir els cargols sense tacs. Si tens cap dubte, consulta un expert.

Euskara

Produktuak dakartzan torlojuak eta takoak horma solido (A) eta huts (B) gehienetan erabili ahal dira. Egur trinkoen (C) kasuan, ez erabili takoak torlojuekin. Zalantzarik baduzu, galdetu aditu bati.

Galego

Os parafusos e tacos incluídos pódense utilizar na maior parte das paredes sólidas (A) ou ocas (B). Para a madeira maciza (C), emprega os parafusos sen tacs. Se tes dúbidas, acude a un experto.

A

Ø 8 mm (5/16")

1

2 70 mm (2 3/4")

3

B

Ø 8 mm (5/16")

1

2 ≈ 30 mm (≈ 1 1/4")

3

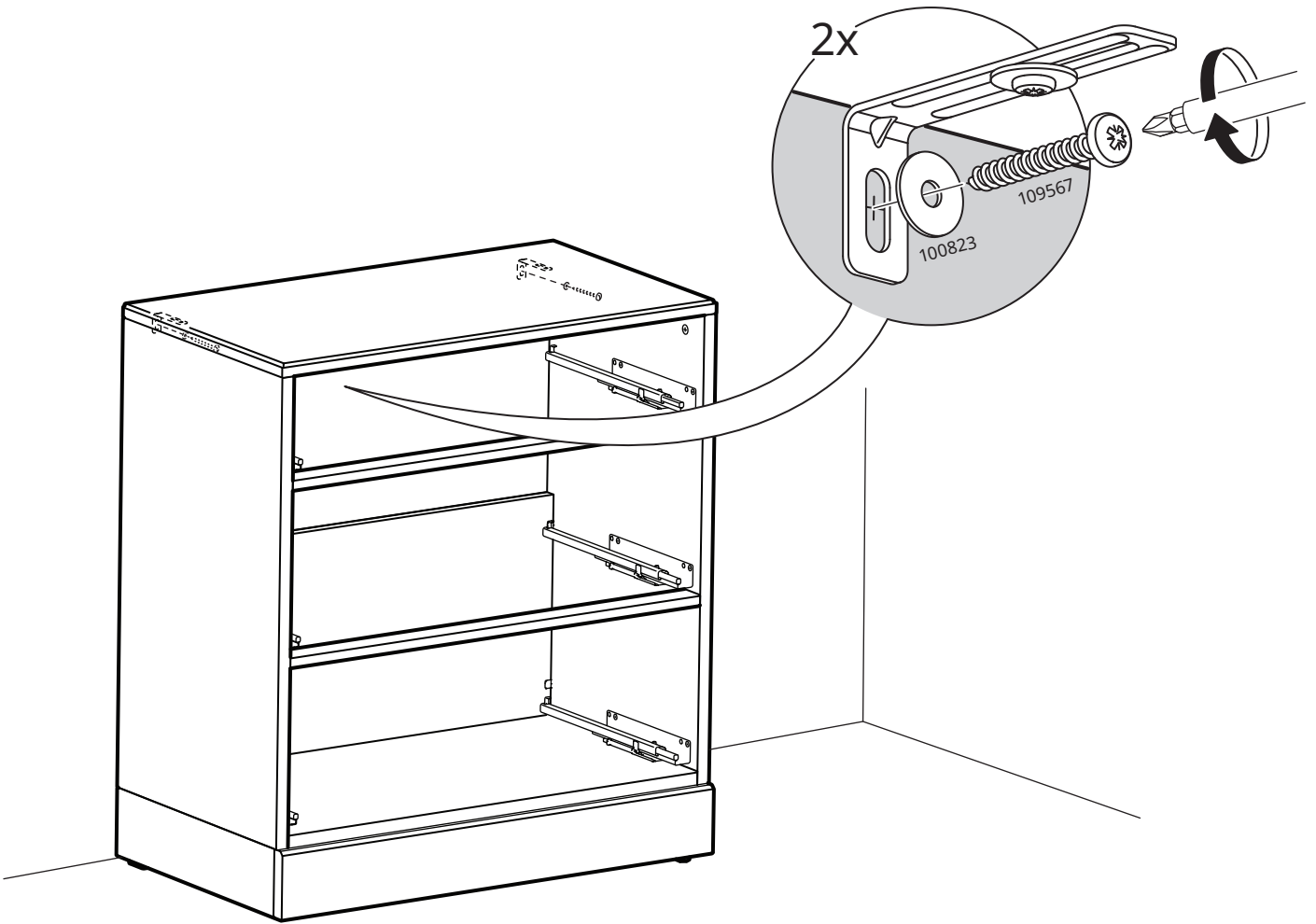
C

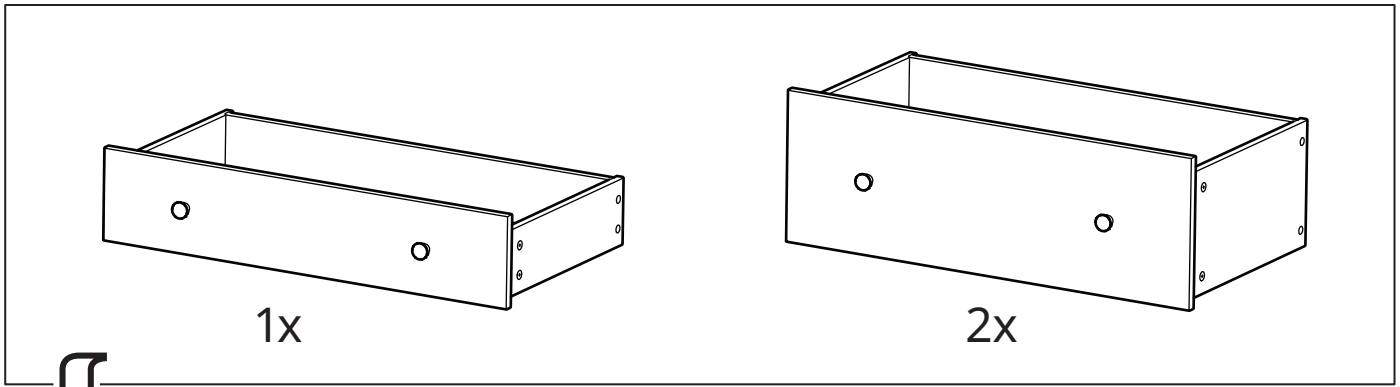
Ø 3 mm (1/8")

1

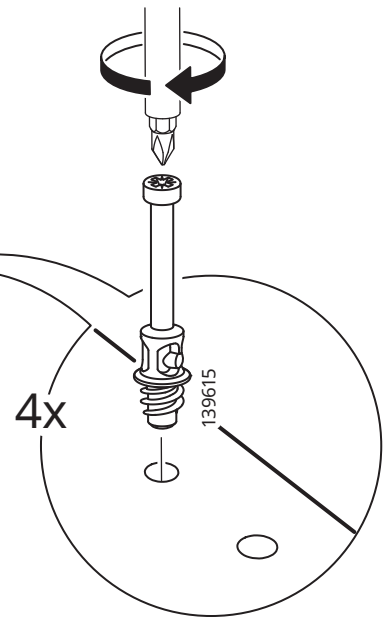
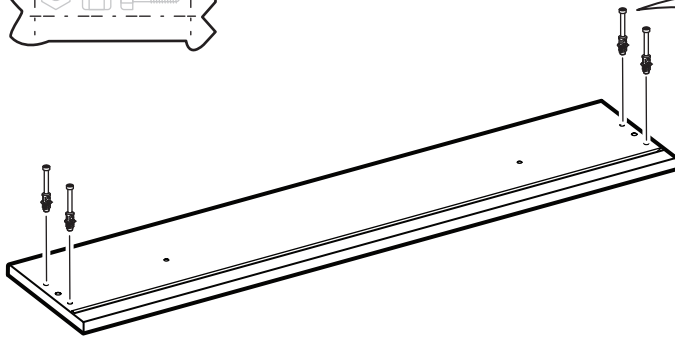
2 ≈ 30 mm (≈ 1 1/4")

3

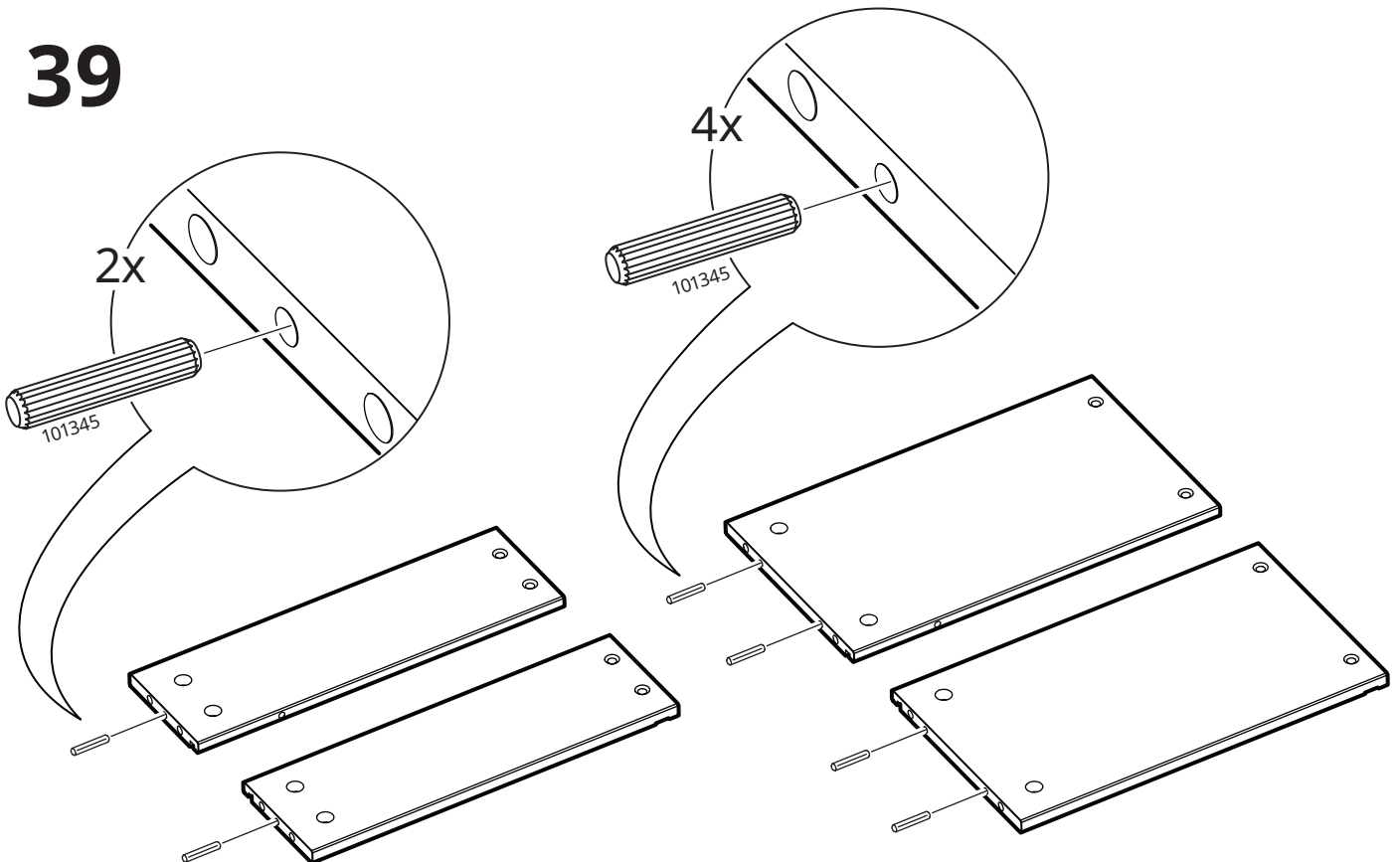


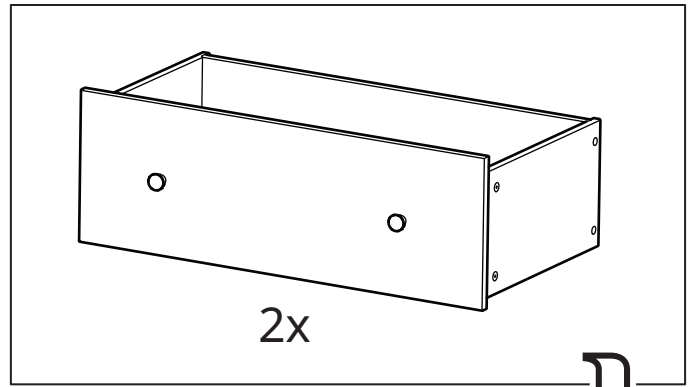
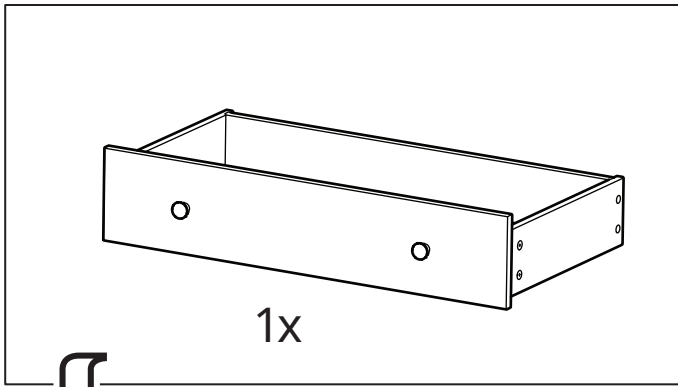


38

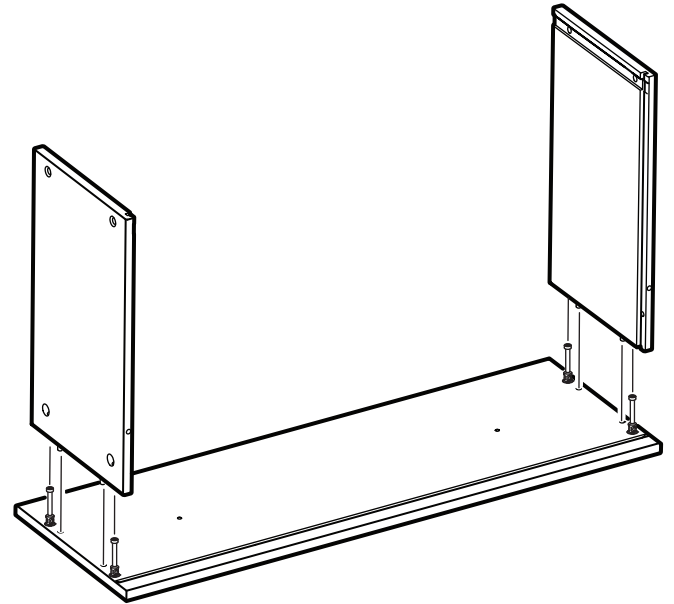
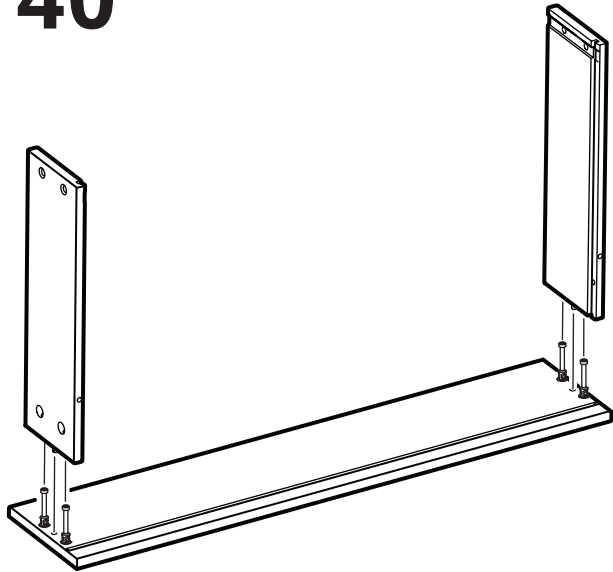


39



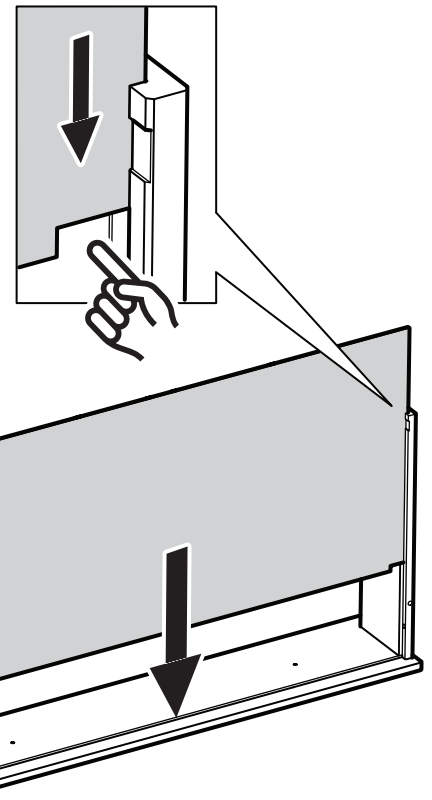
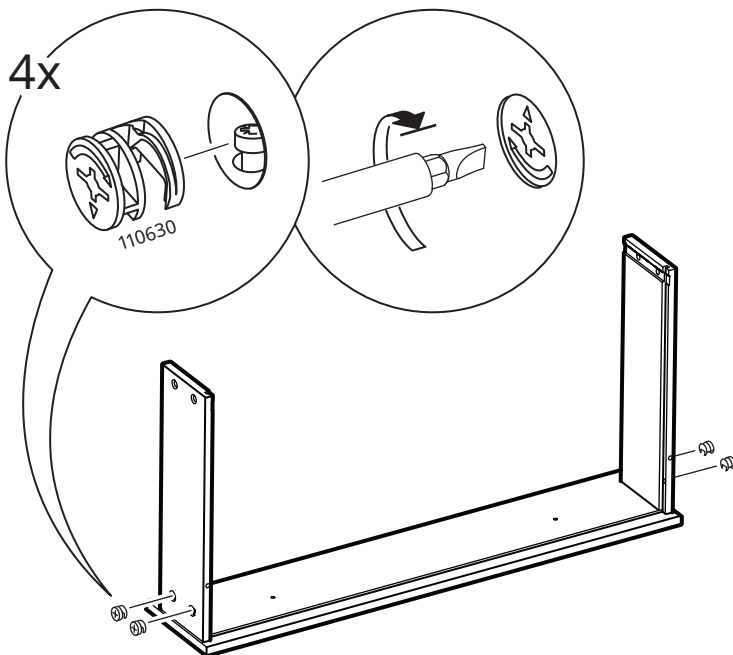


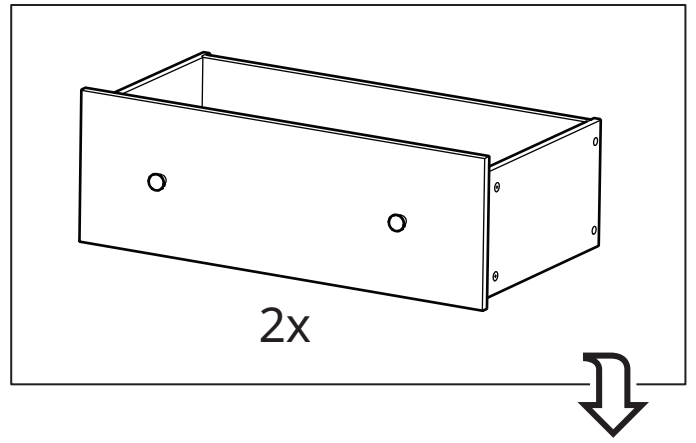
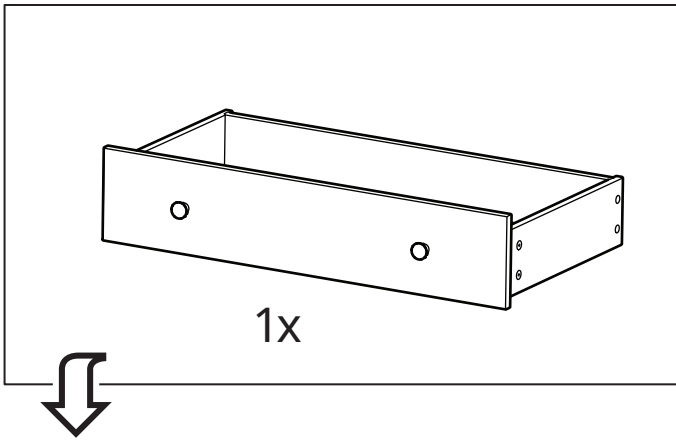
40



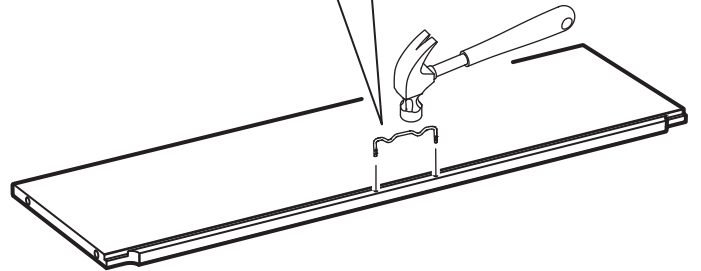
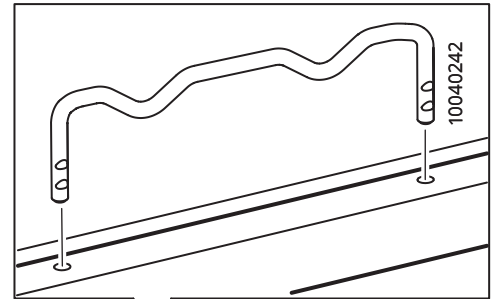
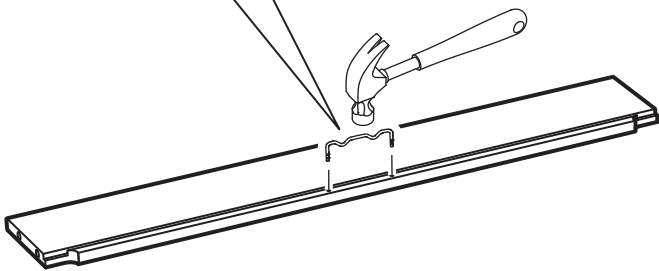
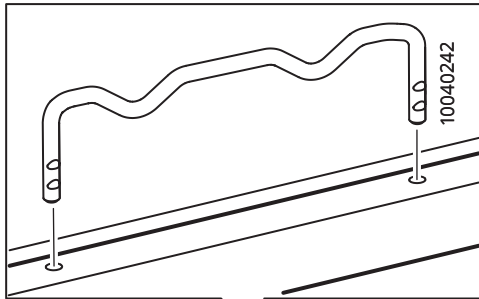
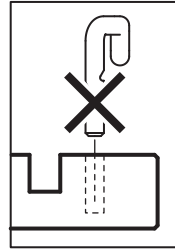
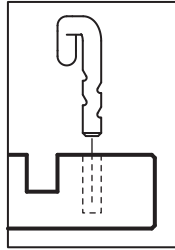
41

42

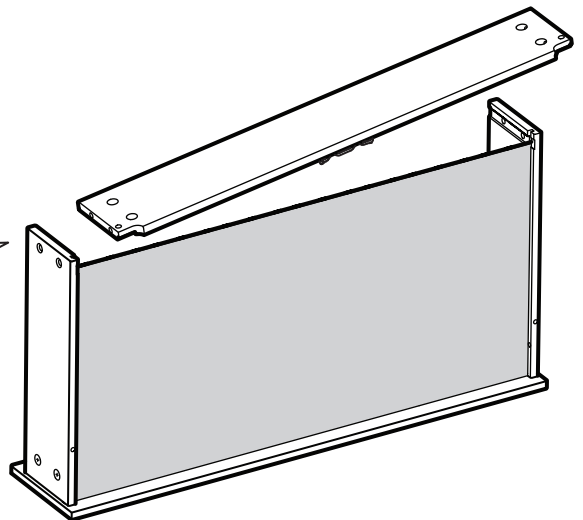
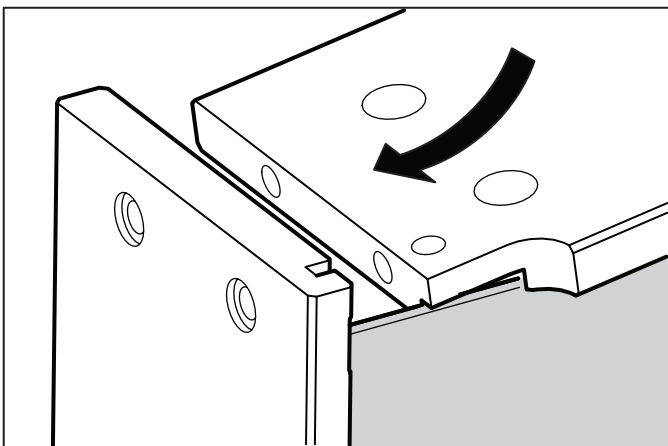




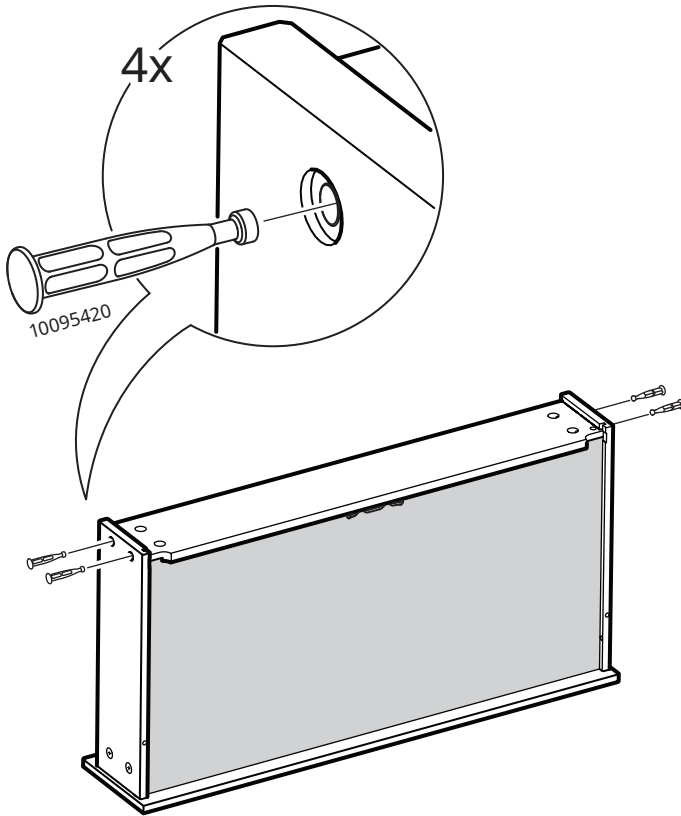
43



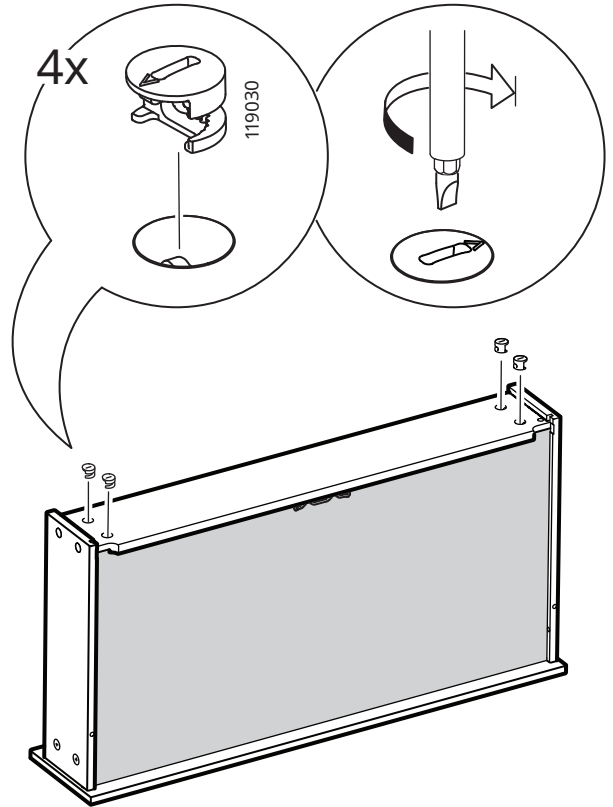
44



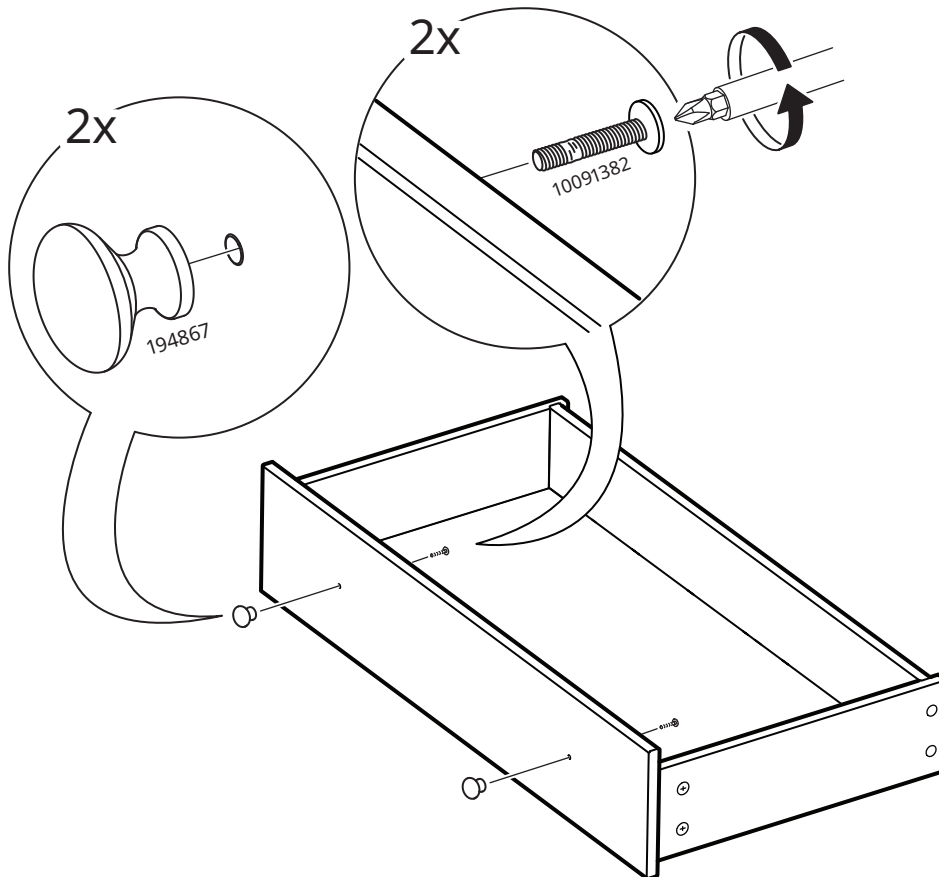
45



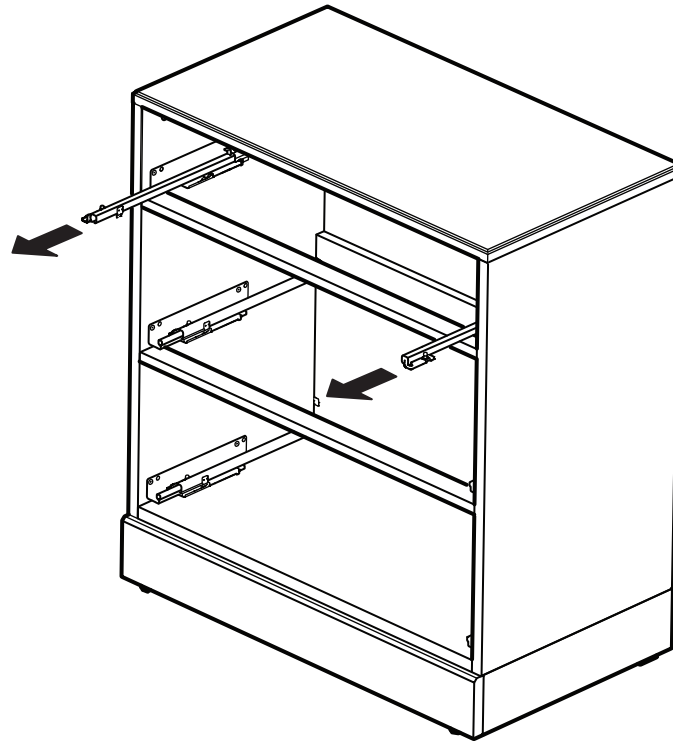
46



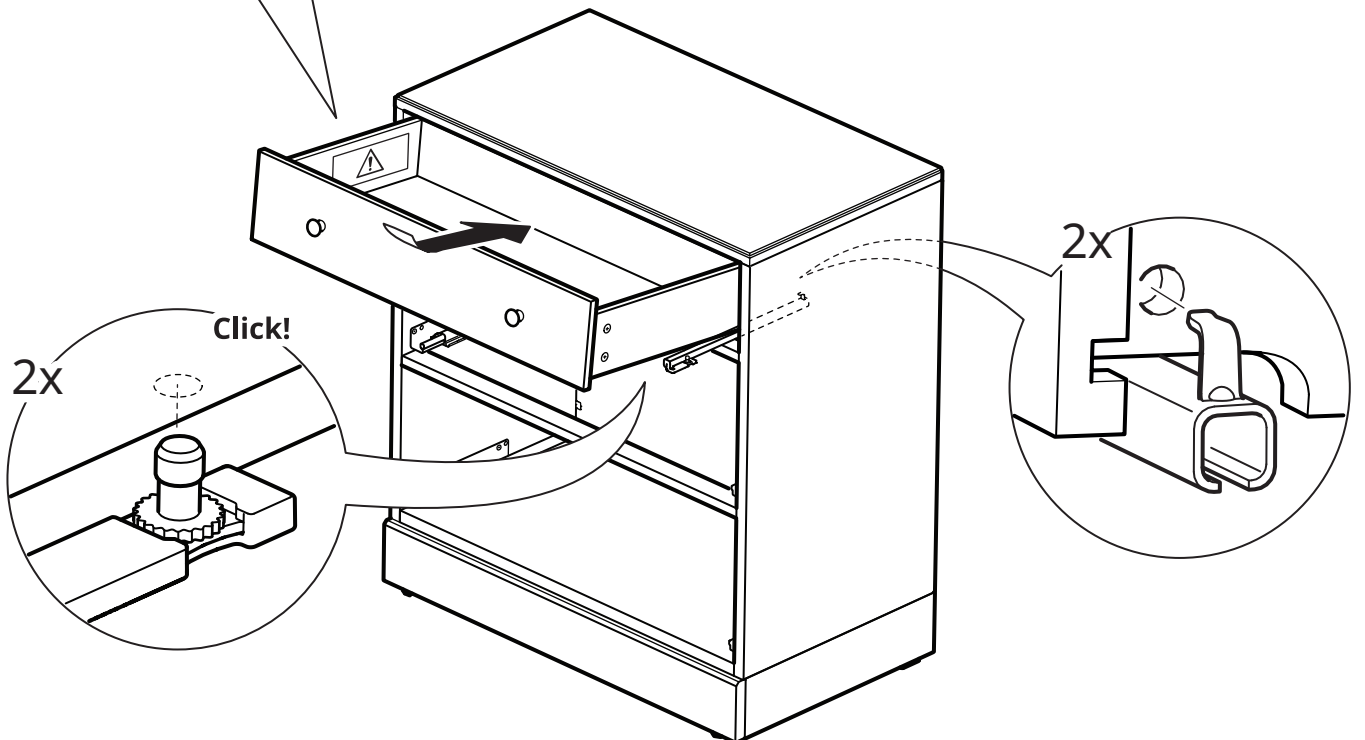
47



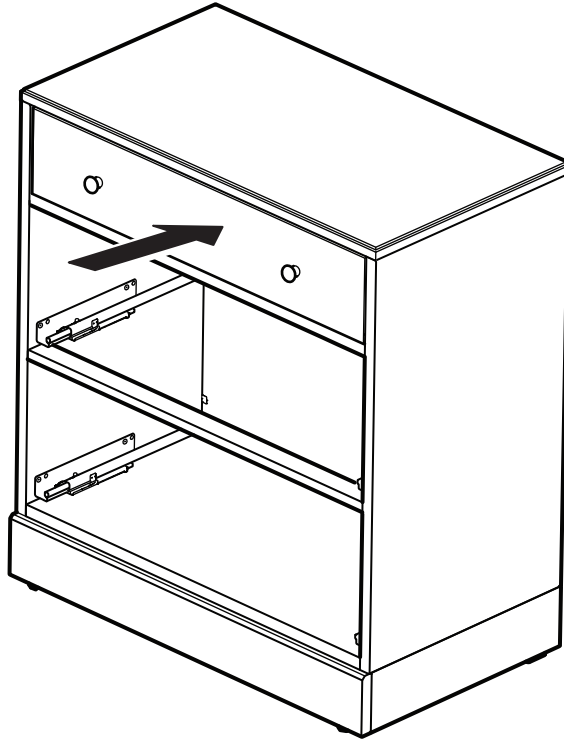
48



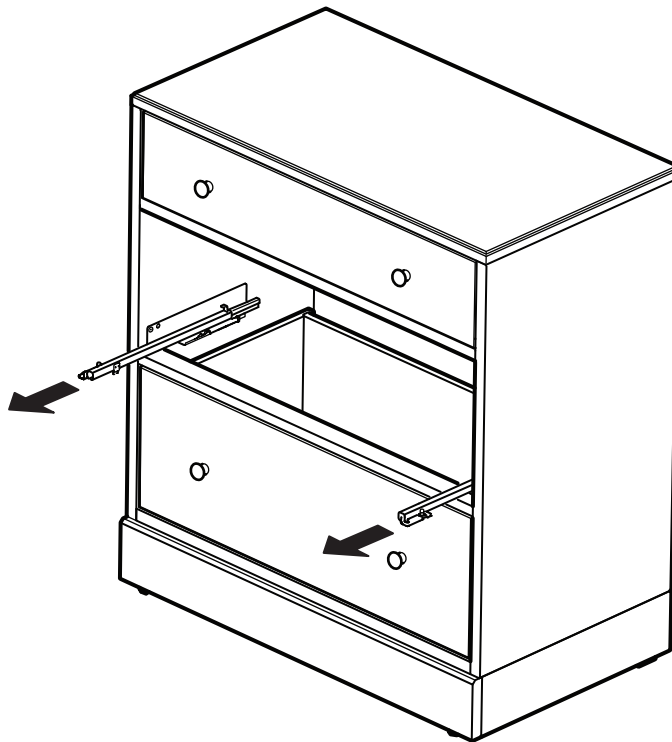
49



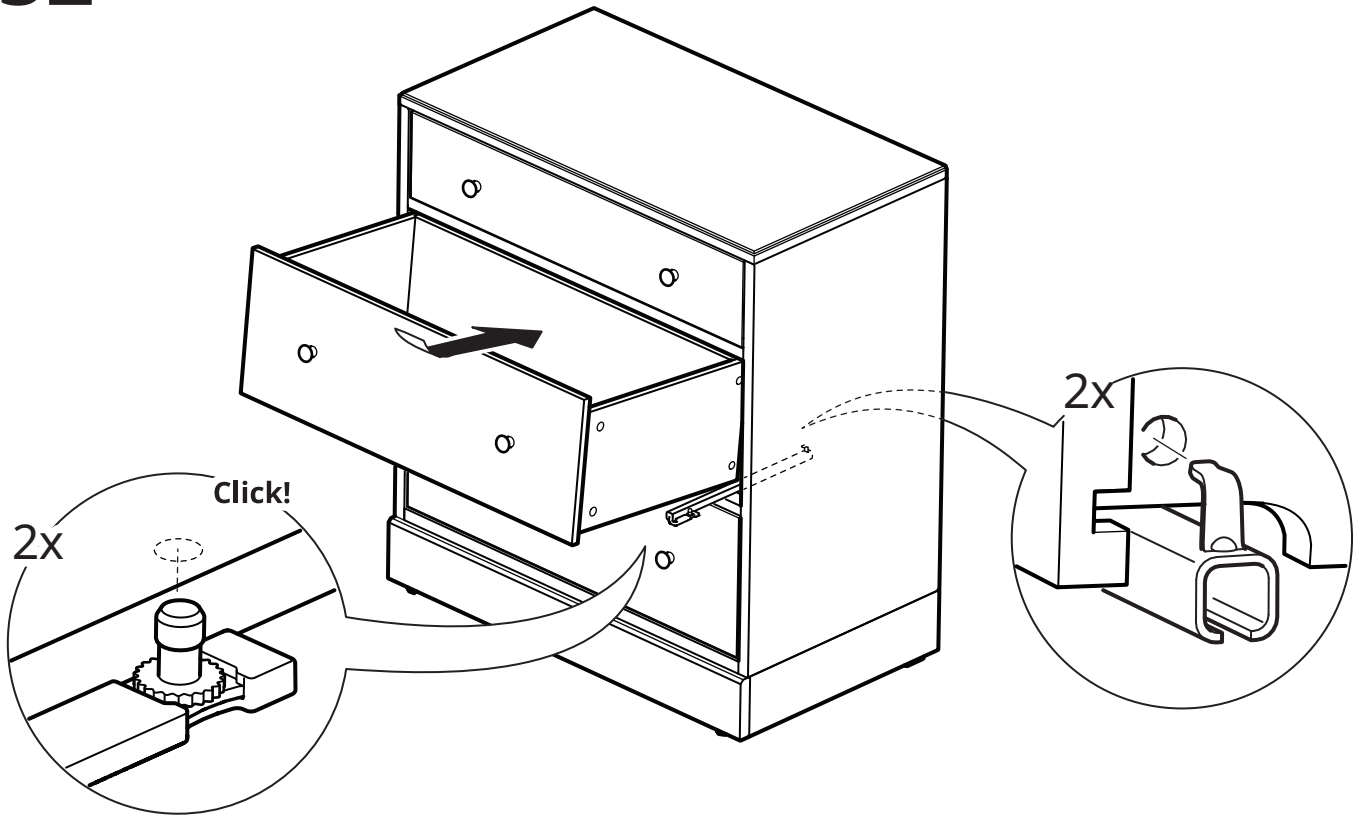
50



51



52



53

