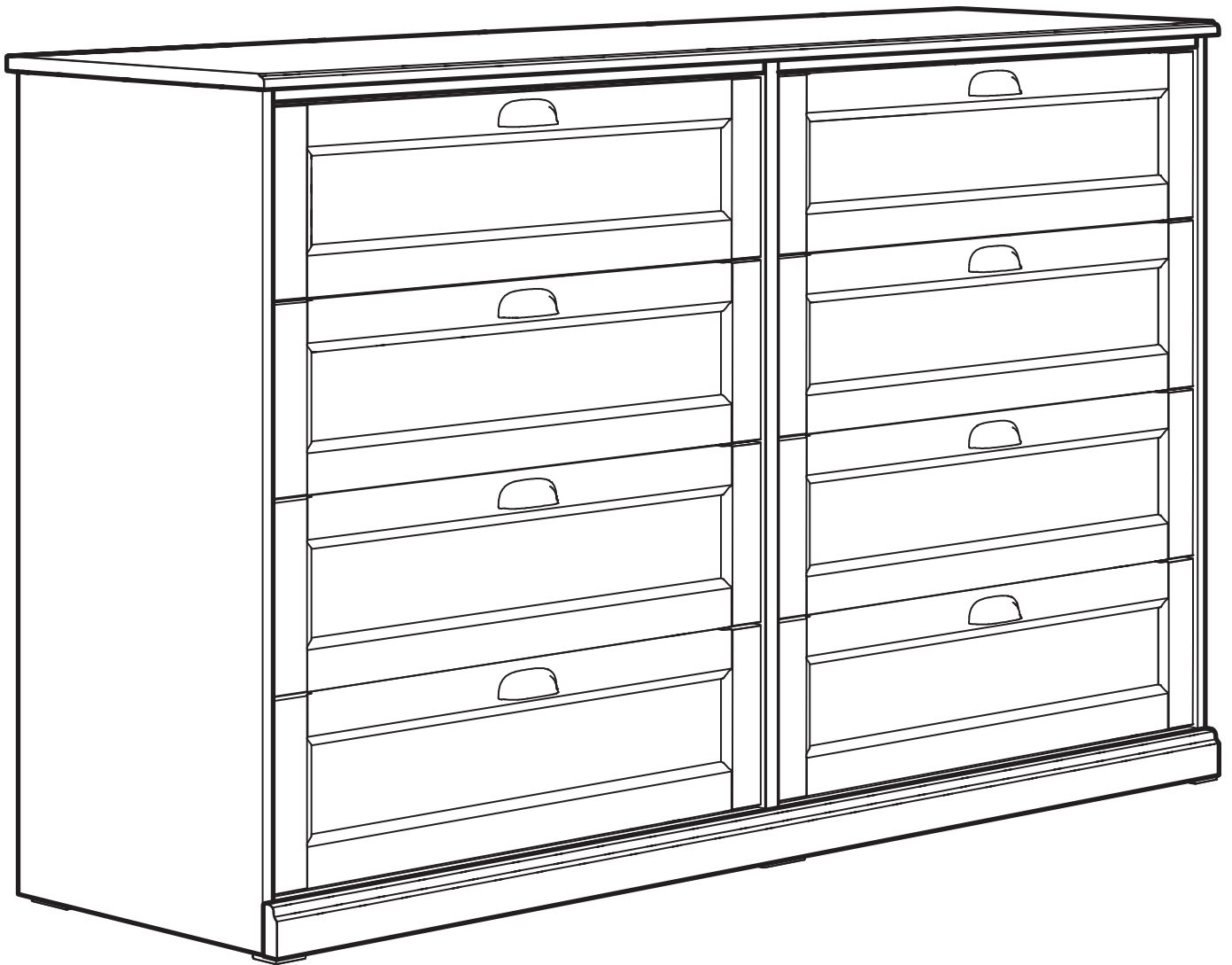
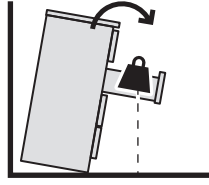
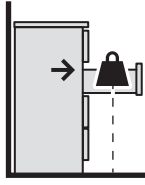


# FÅGELFJÄLLET



Design and Quality  
IKEA of Sweden



Español

## ADVERTENCIA:

**Si el mueble volcase, podría provocar lesiones graves e incluso mortales. Para limitar el riesgo de vuelco de los muebles:**

Fija SIEMPRE el mueble a la pared con herrajes antivuelco.

Para reducir más el riesgo de daños graves o mortales por el vuelco del mueble:

Coloca los objetos más pesados en el cajón inferior.

No pongas la televisión u otros objetos pesados en la parte superior del mueble.

Nunca permitas que los niños trepen o se cuelguen de los cajones, baldas o puertas.

Lee y sigue cada paso de las instrucciones cuidadosamente.

Català

## ATENCIÓ!

**Si el moble bolca, pot provocar lesions greus o la mort. Per reduir el risc que un moble bolqui:**

Colla SEMPRE el moble a la paret amb ferramentes antibolcada.

Per reduir encara més el risc de danys greus o mortals:

Posa els objectes més pesants al calaix inferior.

No posis un televisor o altres objectes pesants en la part de dalt del moble.

No deixis que els infants s'enfilin o es pengin dels calaixos, les lleixes o les portes.

Llegeix i segueix atentament els passos de les instruccions.

Euskara

## KONTUZ!

**Altzaria iraultzen bada, lesio oso larriak edo heriotza izan daitezke ondorioak. Altzarien iraulketa-arriskua mugatzeko:**

Finkatu BETI altzariak horman ez iraultzeko burdinkien bidez.

Altzaria iraultzeagatik lesio larriak edo heriotza-lesioak izateko arriskua are gehiago murrizteko:

Jarri gehien pisatzen duten objektuak beheko tiraderan.

Ez jarri telebista edo bestelako objektu astunak altzariaren goiko aldean.

Ez utzi inoiz hurrei tiradera, ate edo apaletan gora egiten edo horietatik zintzilikatzen.

Irakurri eta jarraitu argibideetako urrats bakoitza kontu handiz.

Galego

## ADVERTENCIA

**A envorcadura dun moble pode provocar lesións moi graves e mesmo mortais. Para reducir os riscos de envorcadura:**

Fixar SEMPRE este moble á parede utilizando os accesorios antienvorcadura.

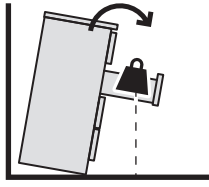
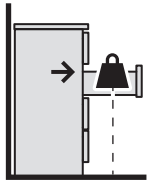
Para reducir aínda máis o risco de que se produzan lesións graves ou mesmo mortais:

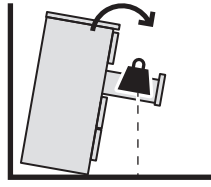
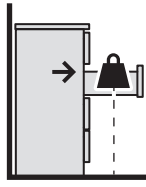
Colocar os obxectos máis pesados no caixón inferior.

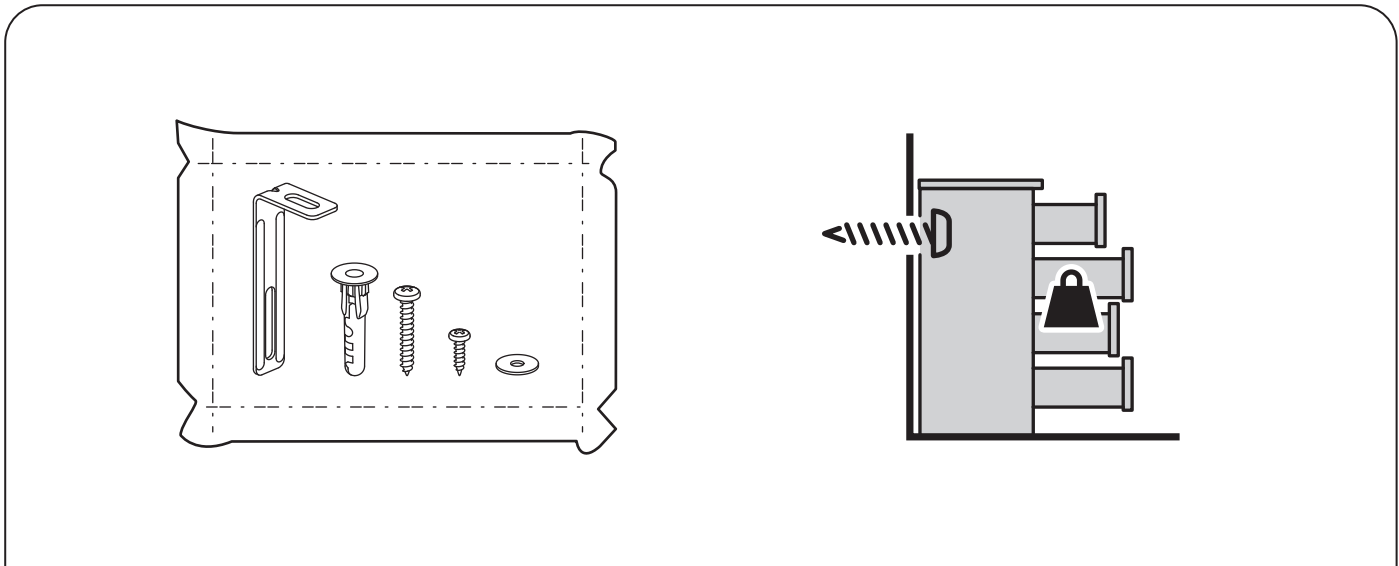
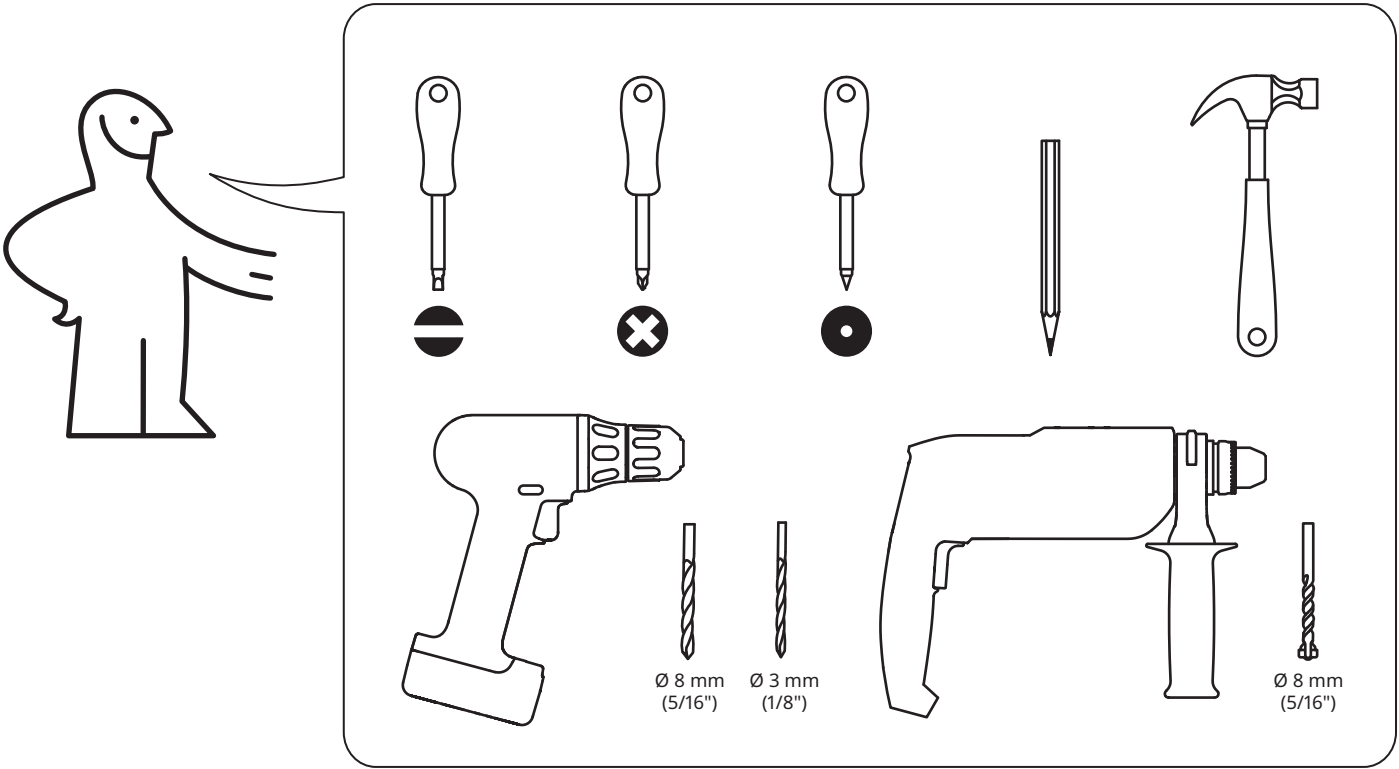
Non colocar un televisor nin ningún outro obxecto pesado enriba deste produto.




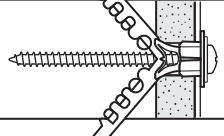

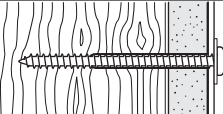

Evitar que as crianzas suban enriba do moble ou se colguen dos caixóns, portas ou estantes.

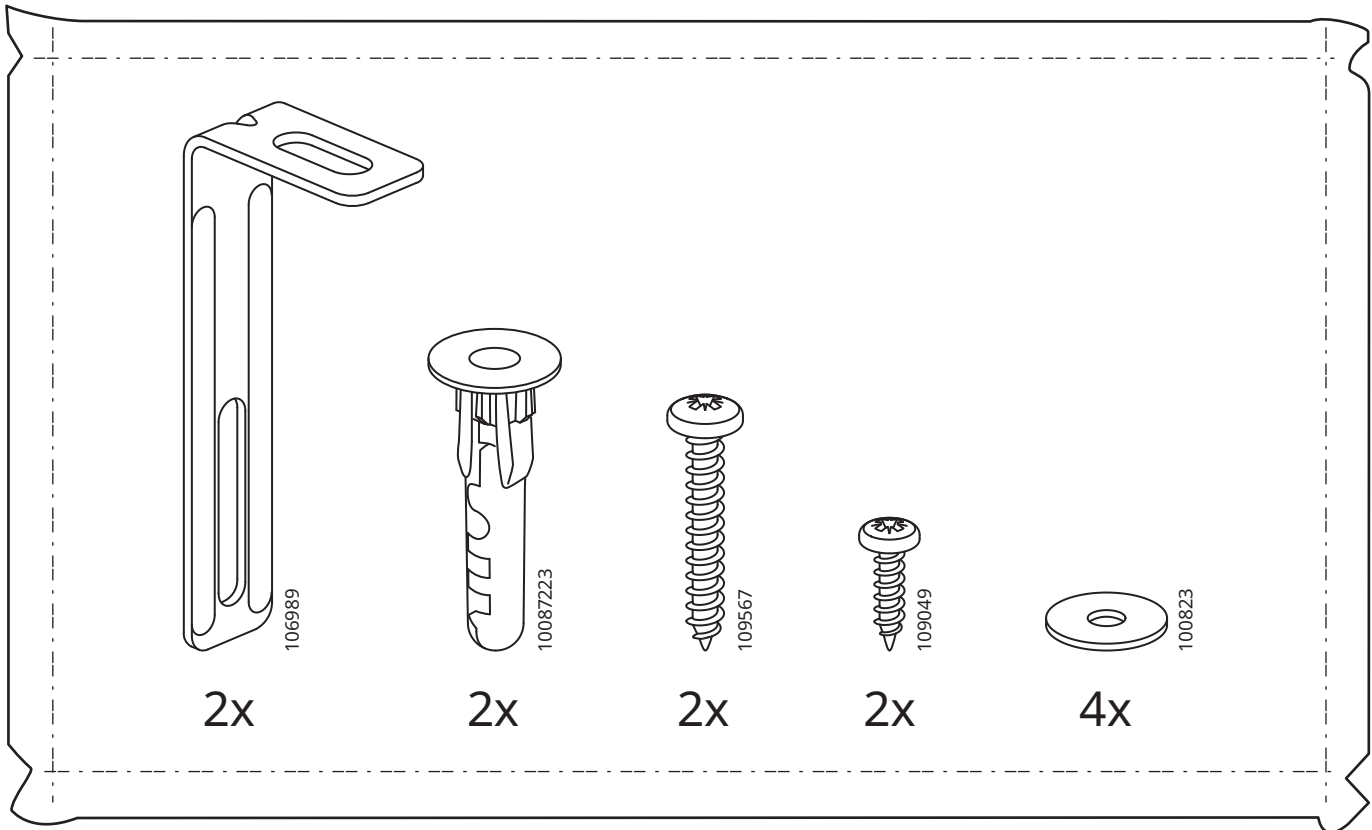
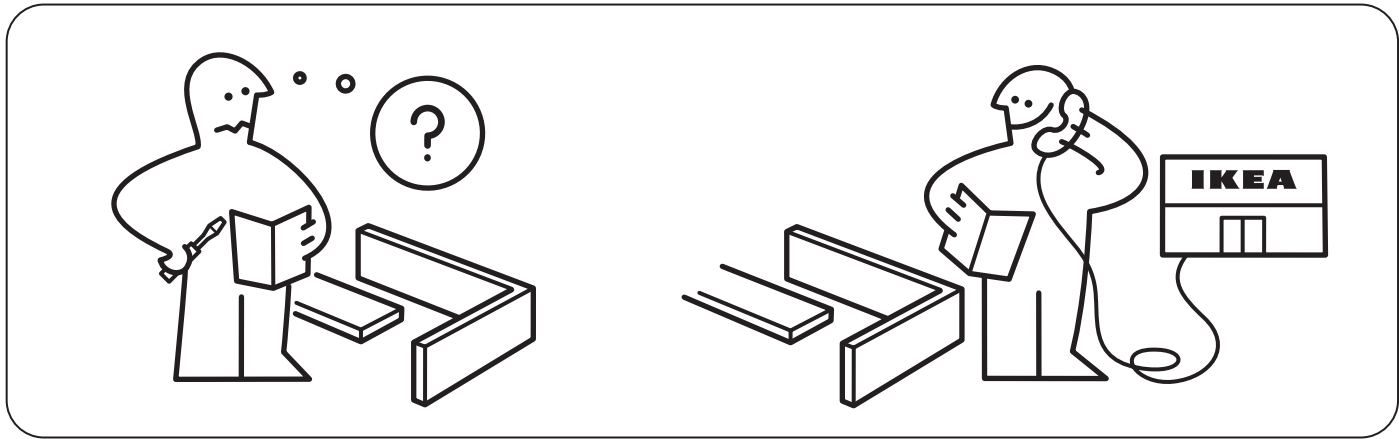
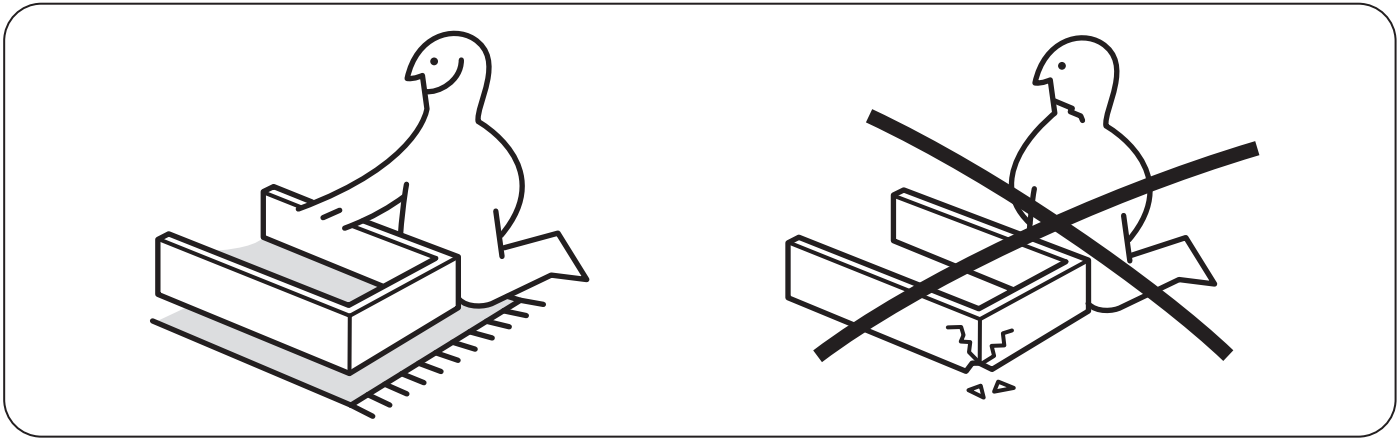
Ler e seguir atentamente as instrucións.



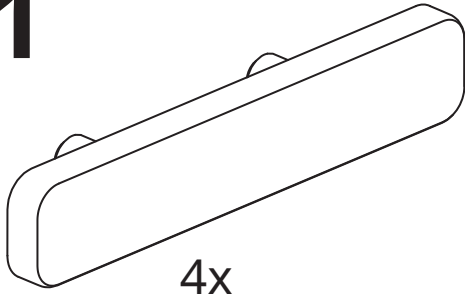




 <p><a href="http://www.IKEA.com/secure-it">www.IKEA.com/secure-it</a></p>	<b>A</b>	<b>B</b>	<b>C</b>
	 <p>Ø 8 mm (5/16")</p> 	 <p>Ø 8 mm (5/16")</p> 	 <p>Ø 3 mm (1/8")</p> 

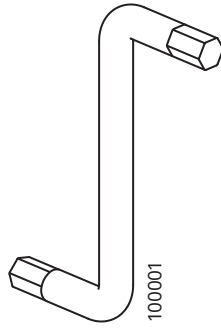


# 1



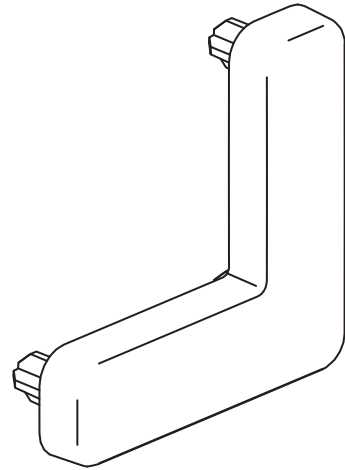
158568  
10127144

4x

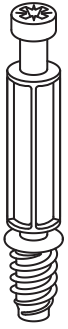


100001

1x

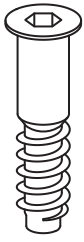


10101849  
10099967



118331

22x



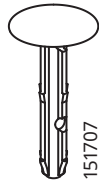
100217

8x



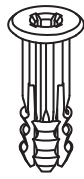
101345

22x



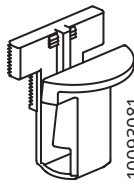
151707

8x



151708

8x



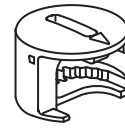
10093081

12x



10093082

28x



119250

22x

119252



100359

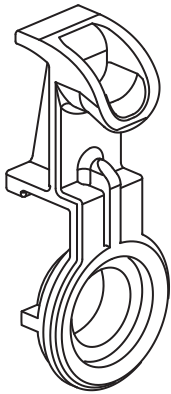
2x



146114

48x

# 2



10133139

8x

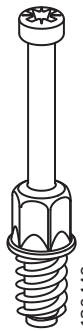


145718

32x

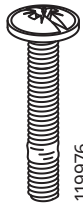
159553

10120234



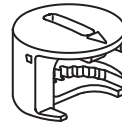
130449

32x



119976

16x

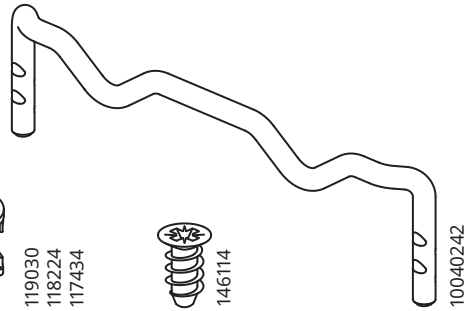


119030

64x

118224

117434

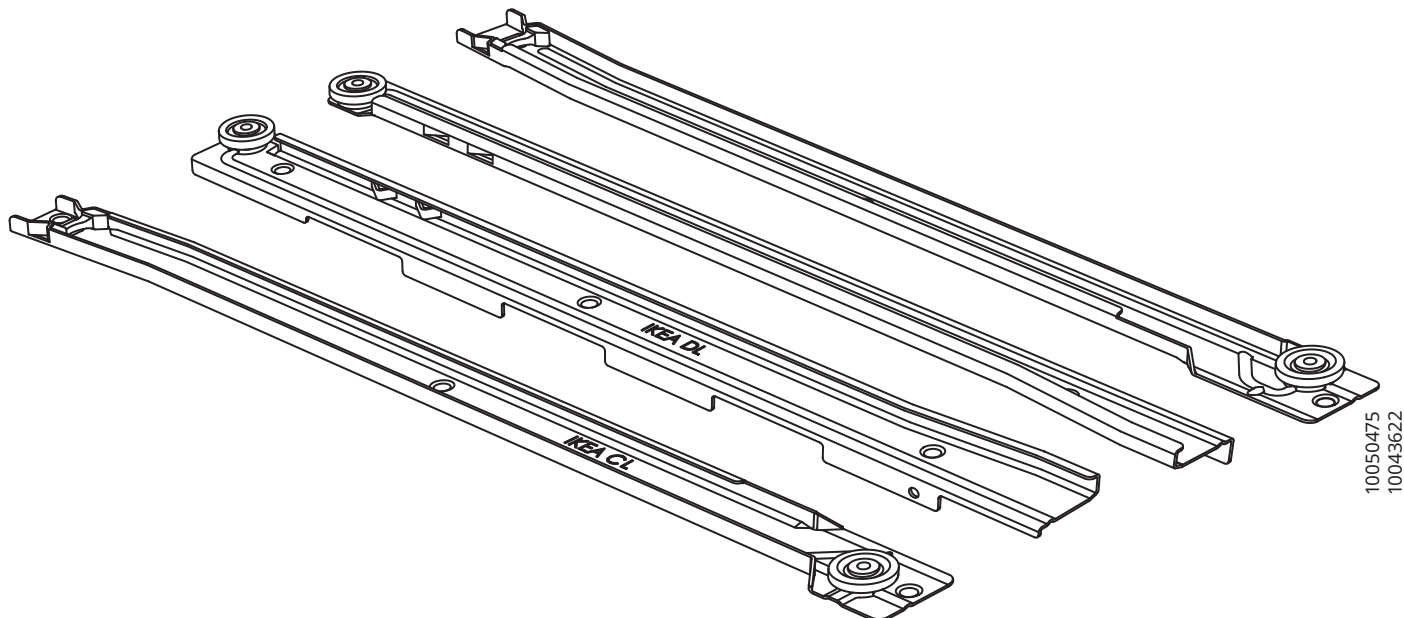


146114

48x

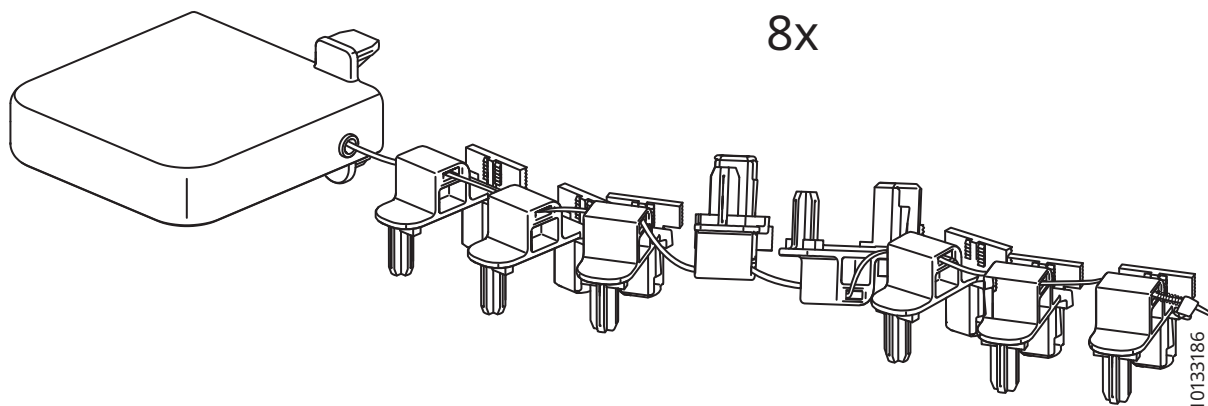
10040242

8x



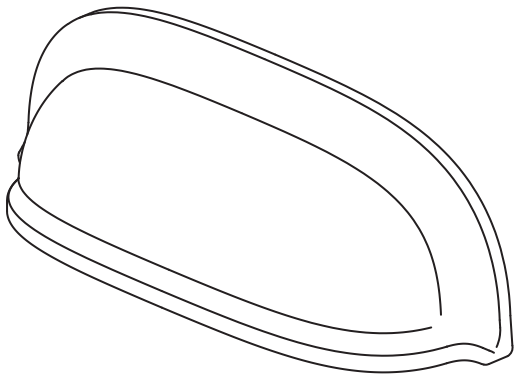
10050475  
10043622

8x



10133186

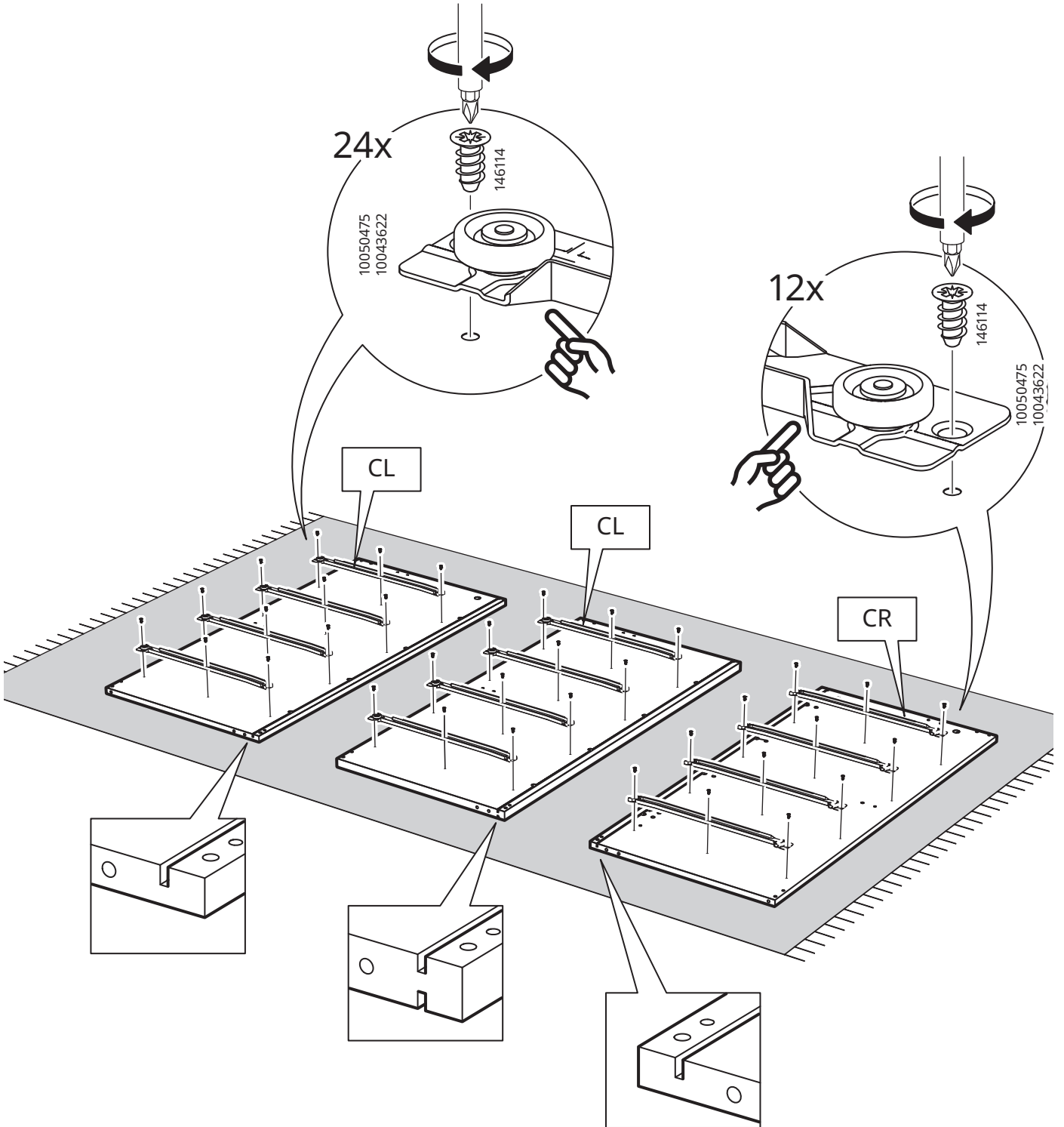
2x



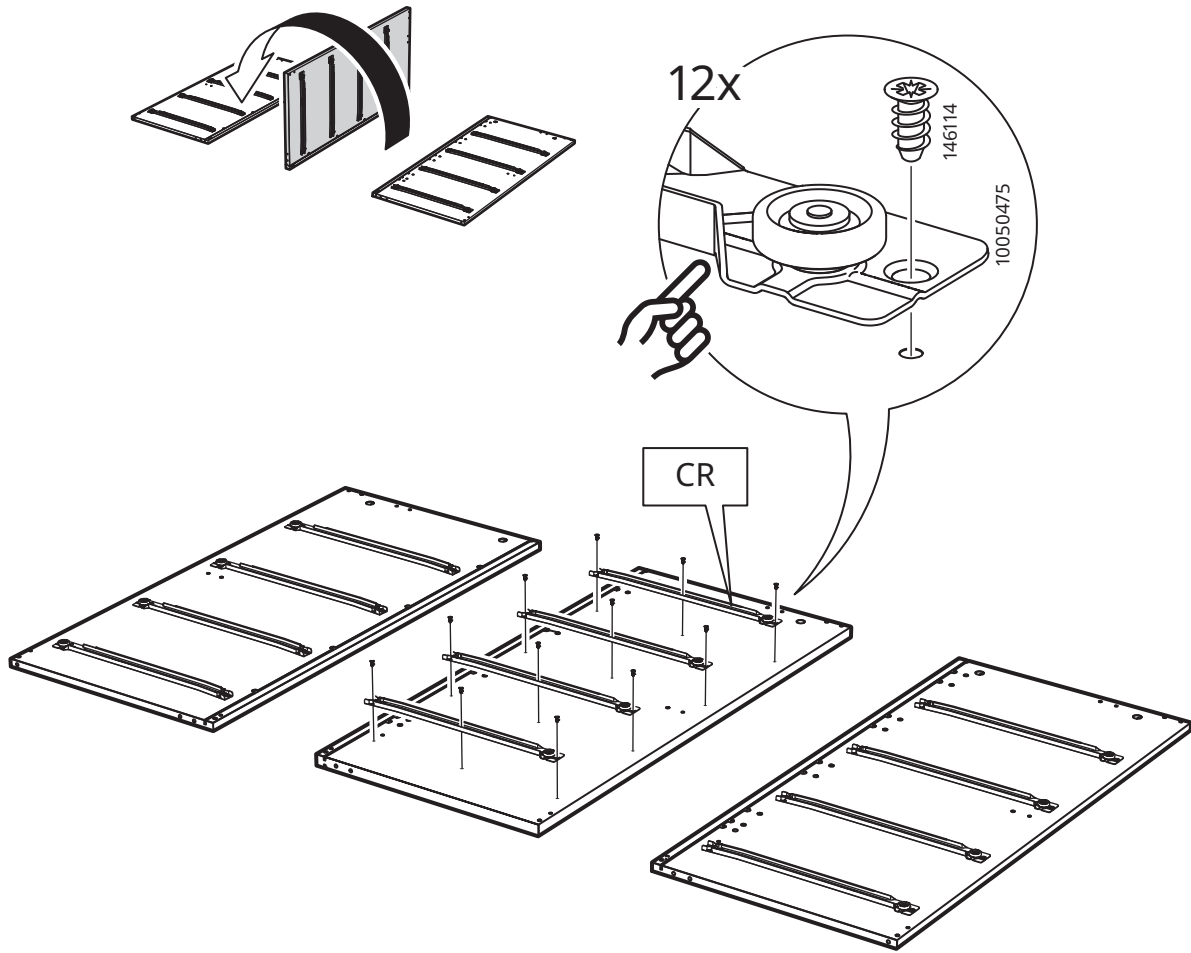
10142618

8x

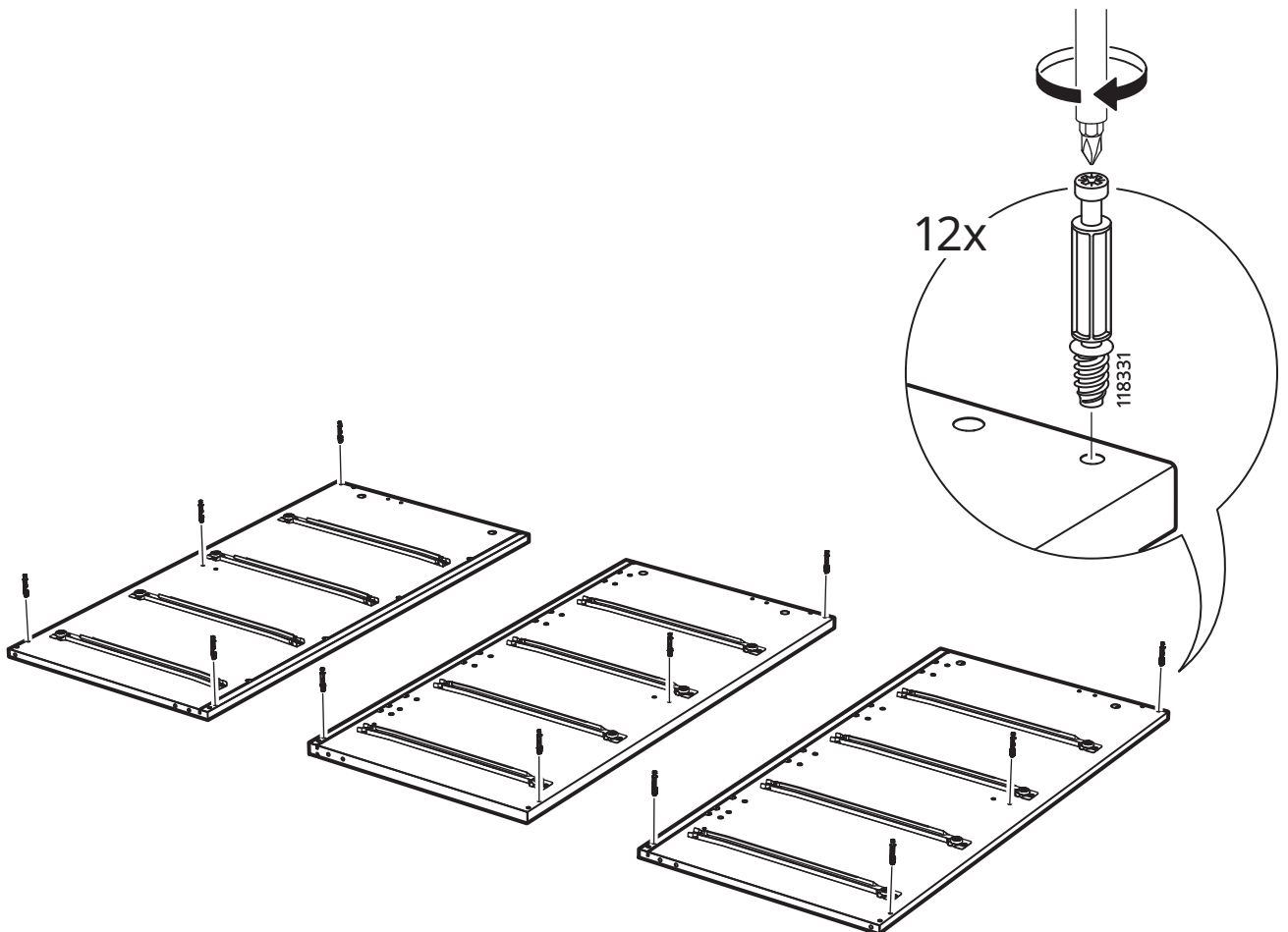
1



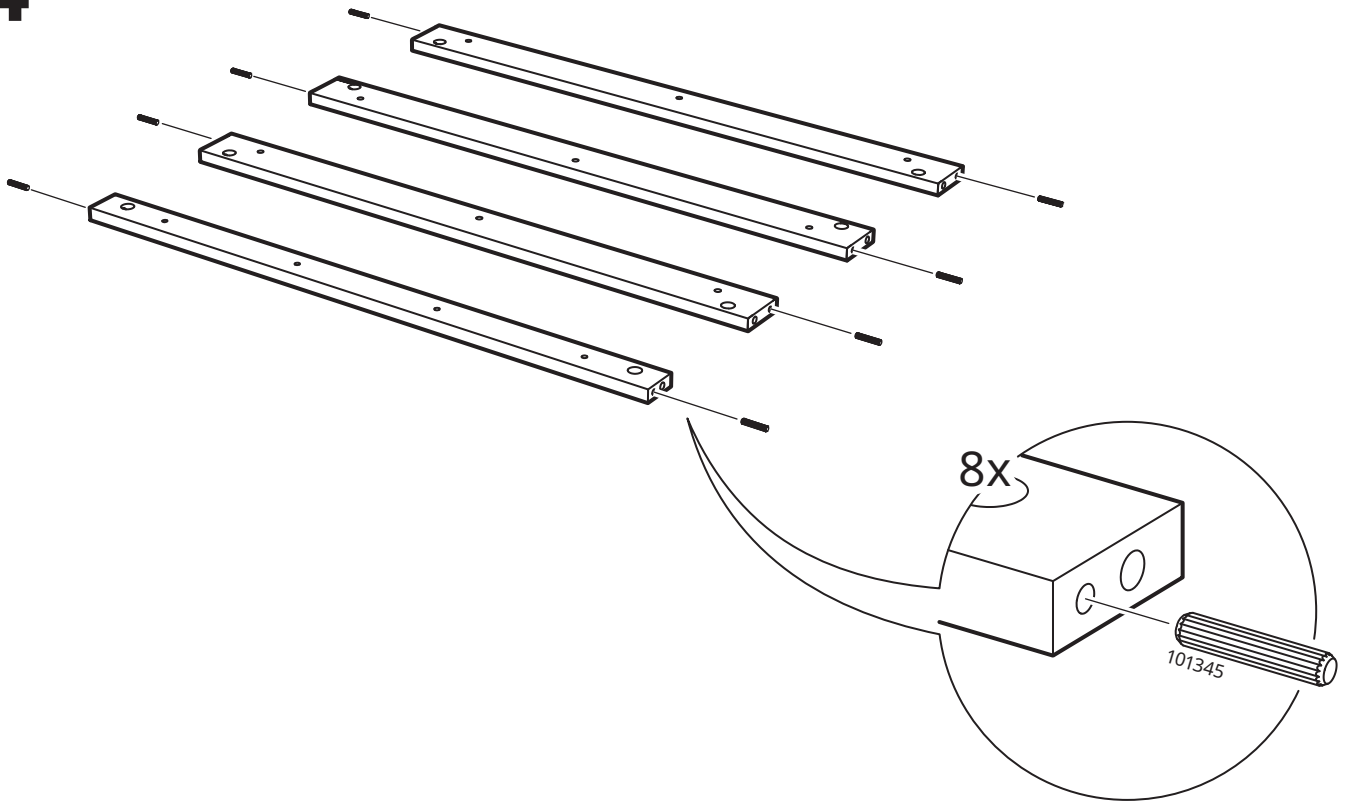
2



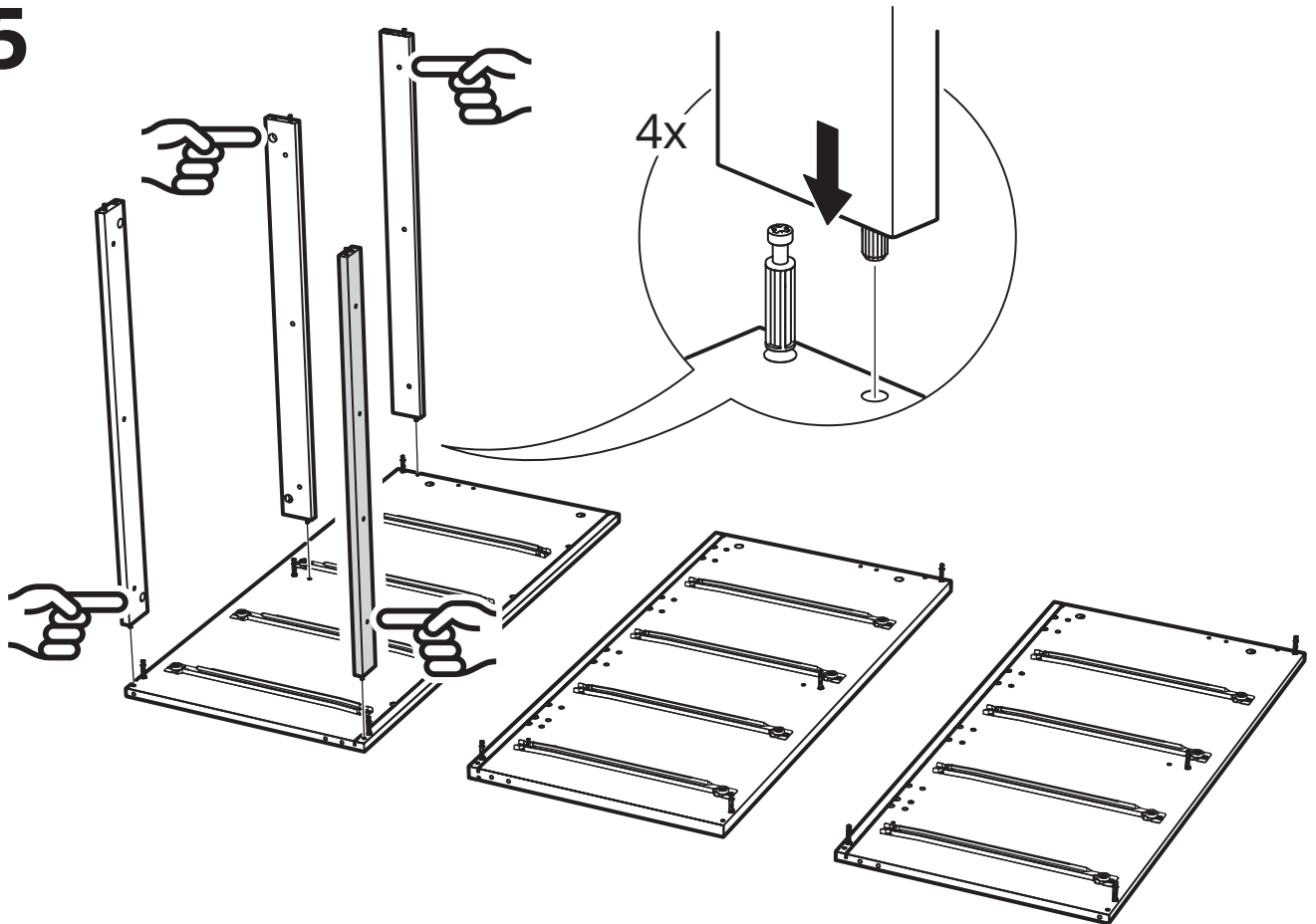
3



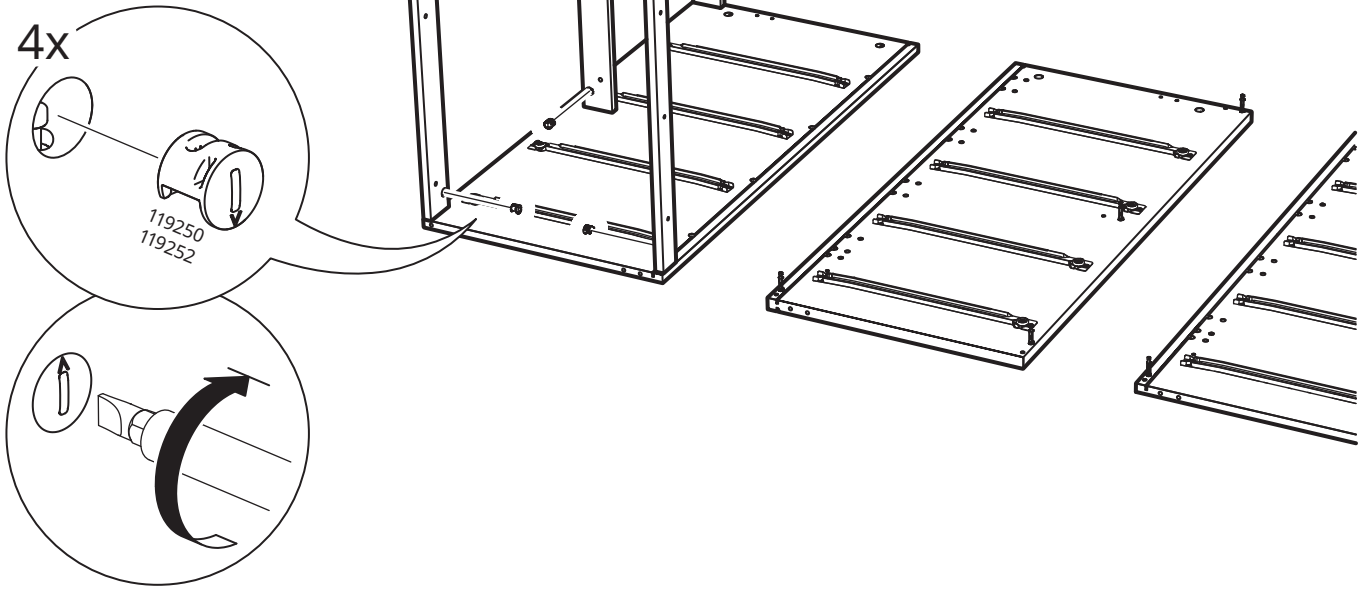
4



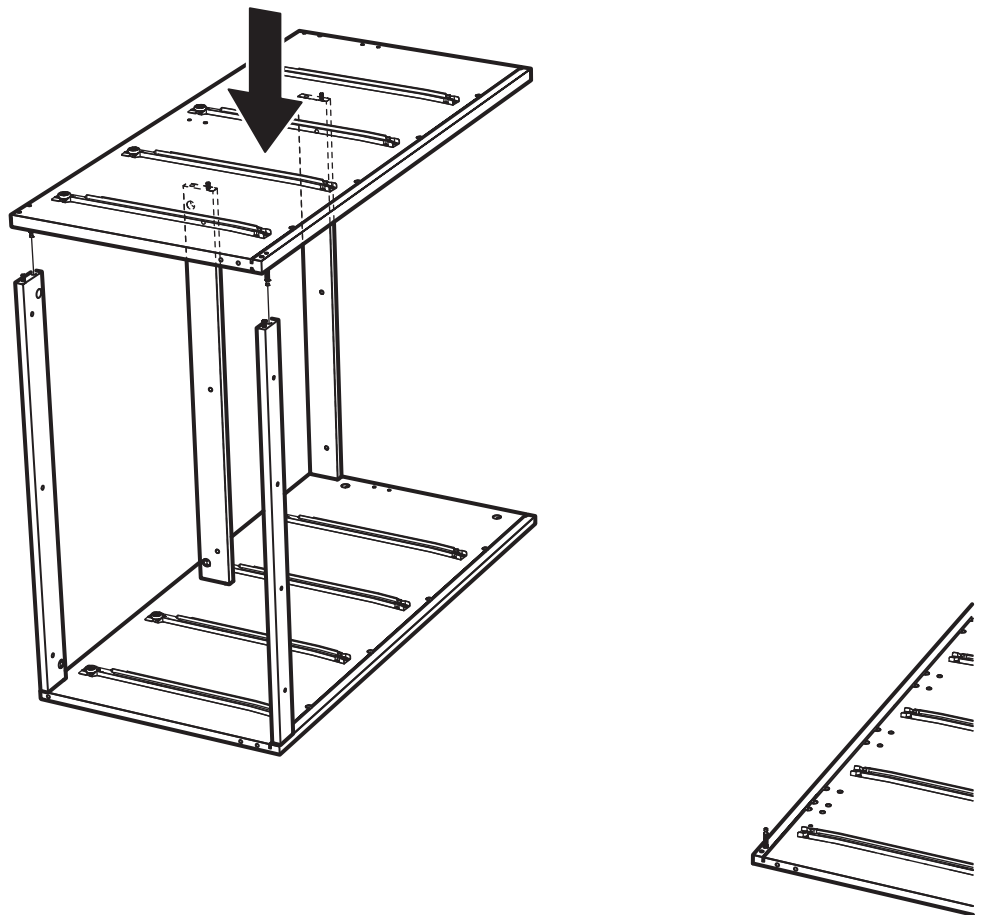
5



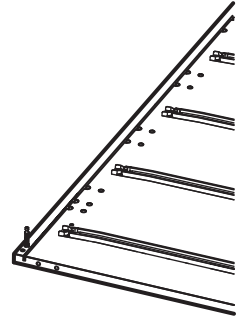
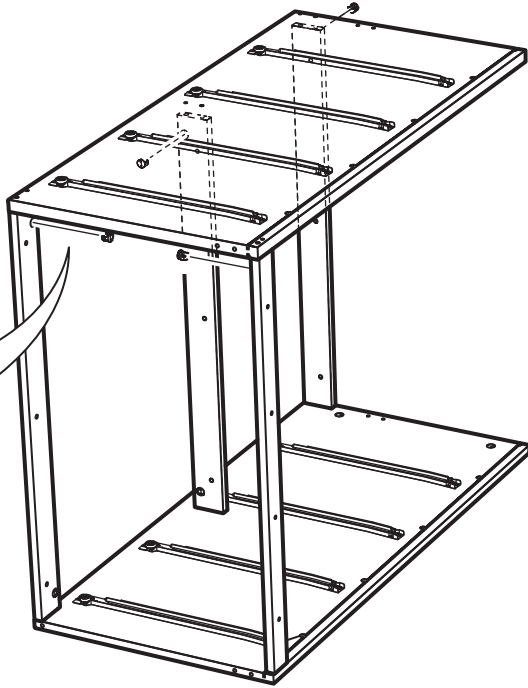
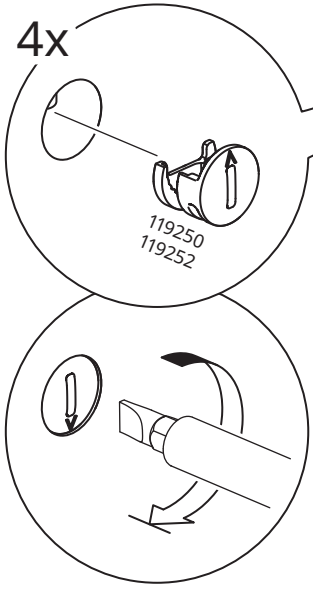
6



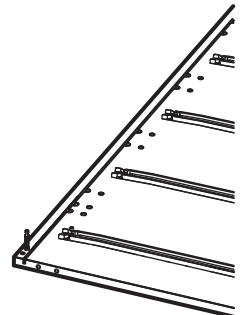
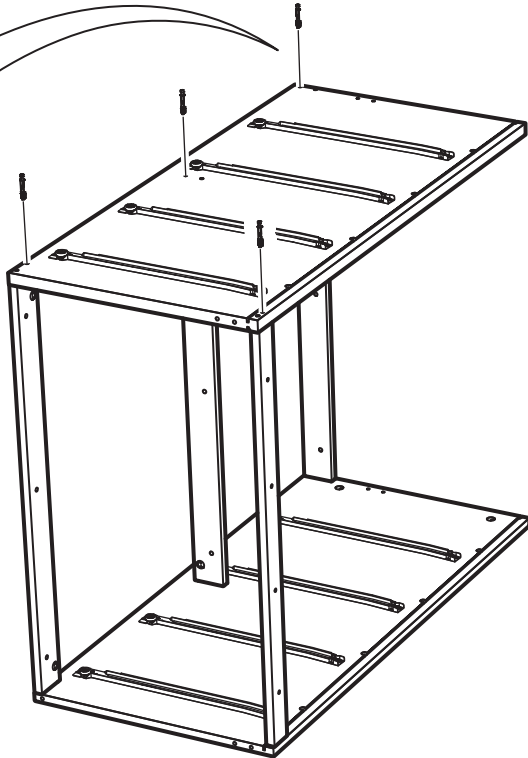
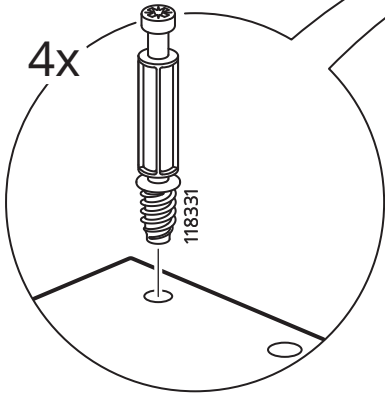
7



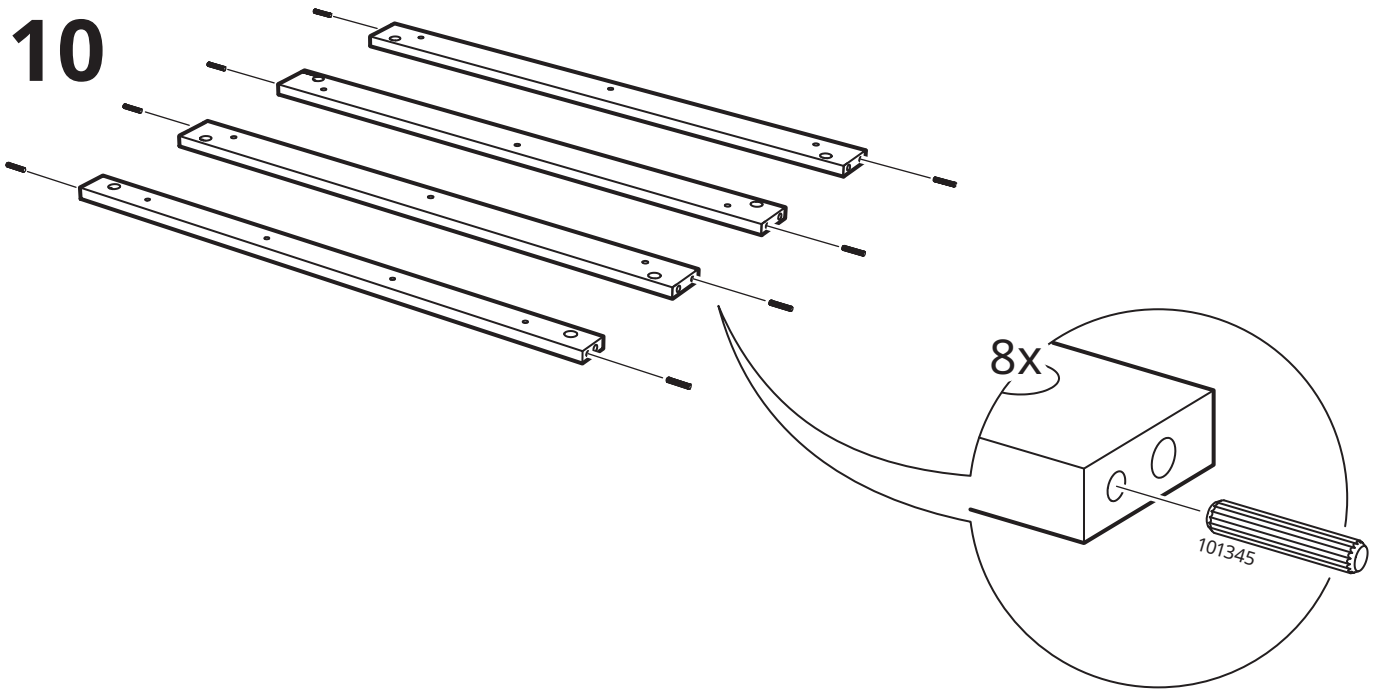
8



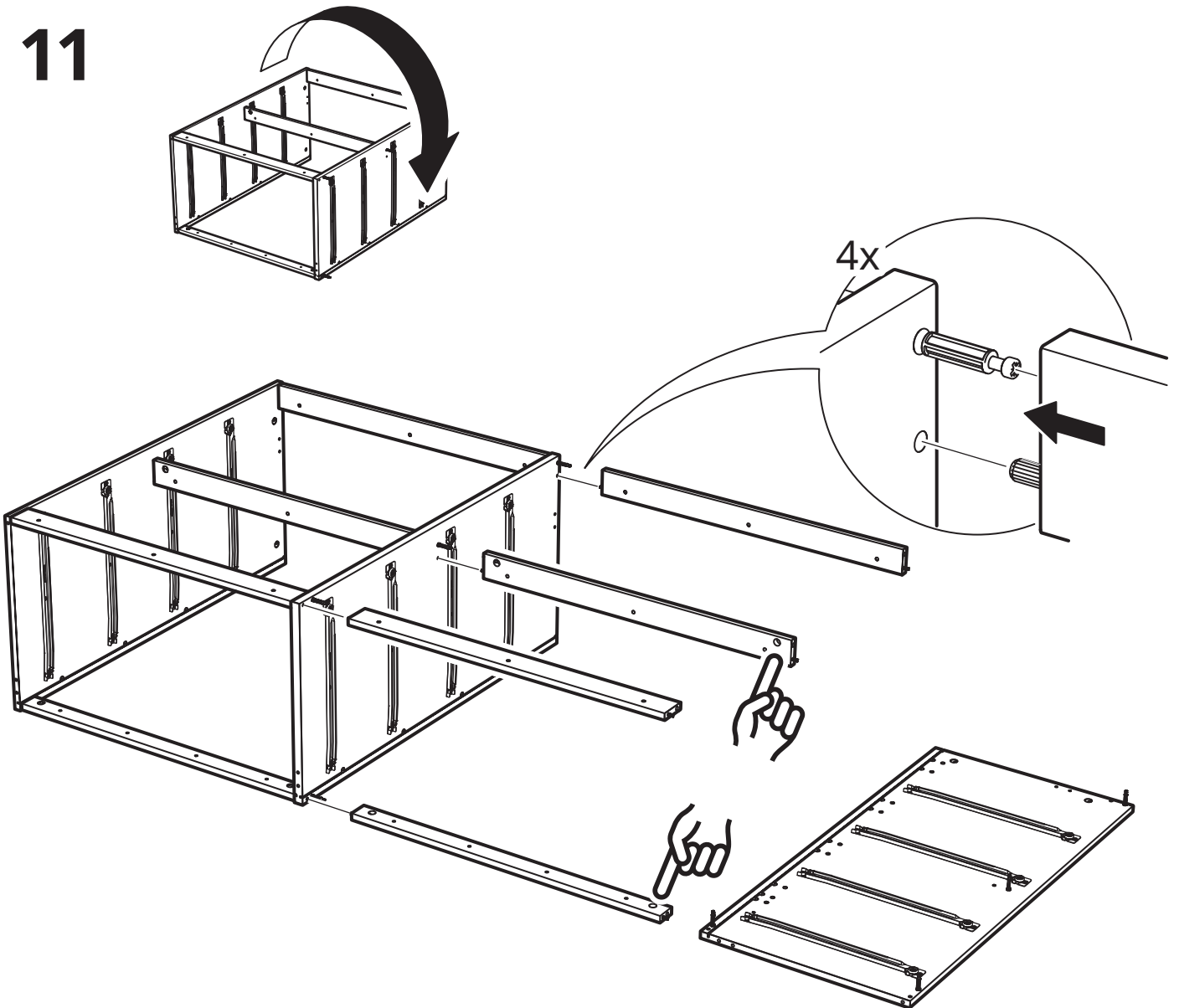
9



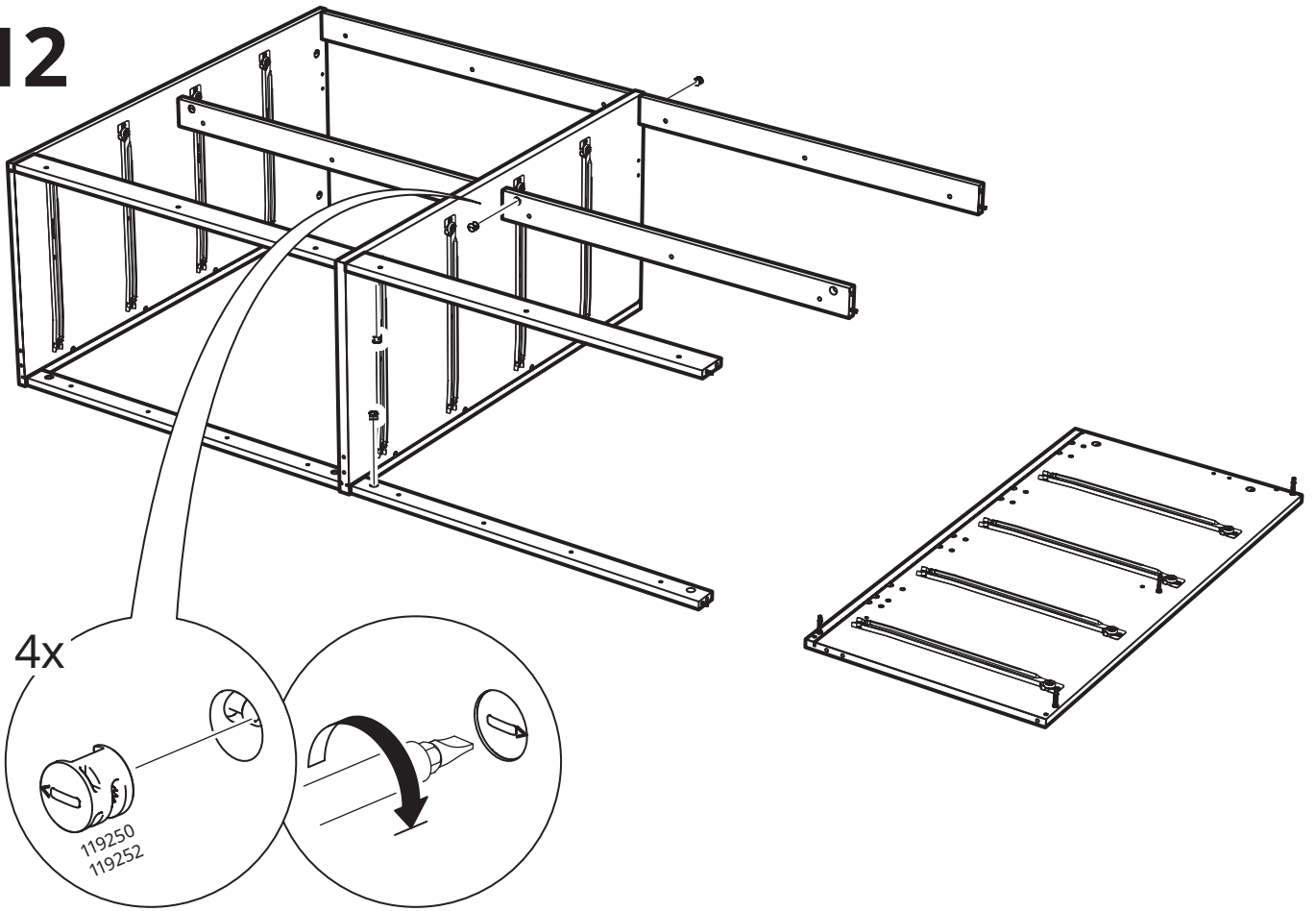
10



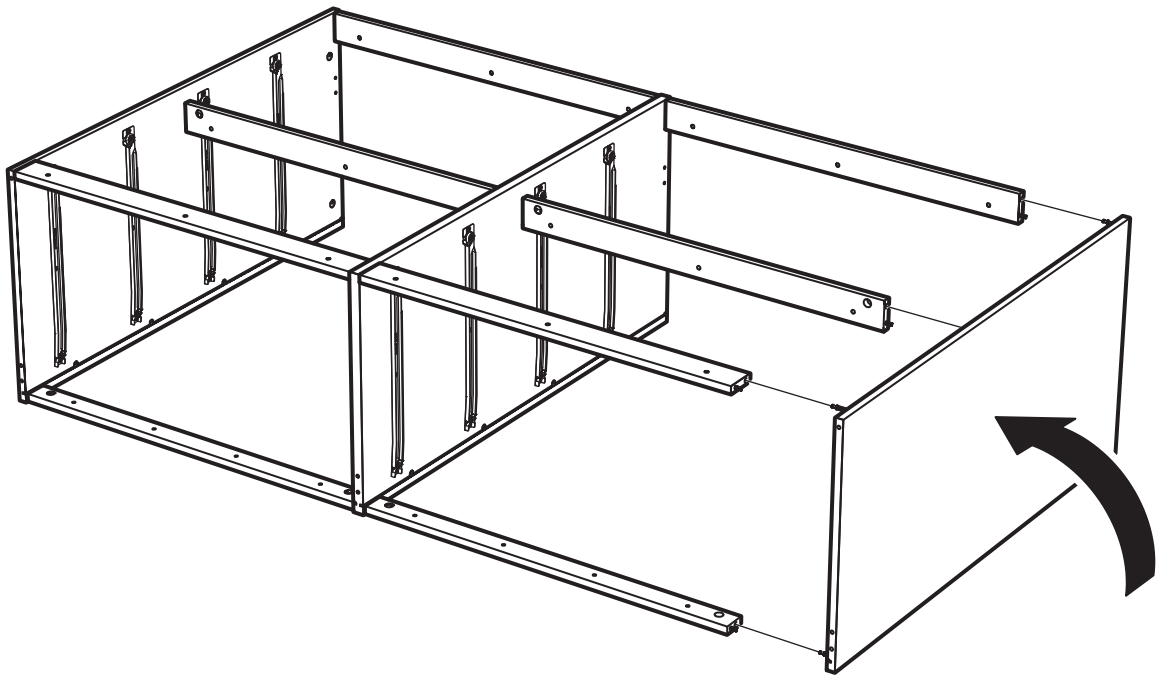
11



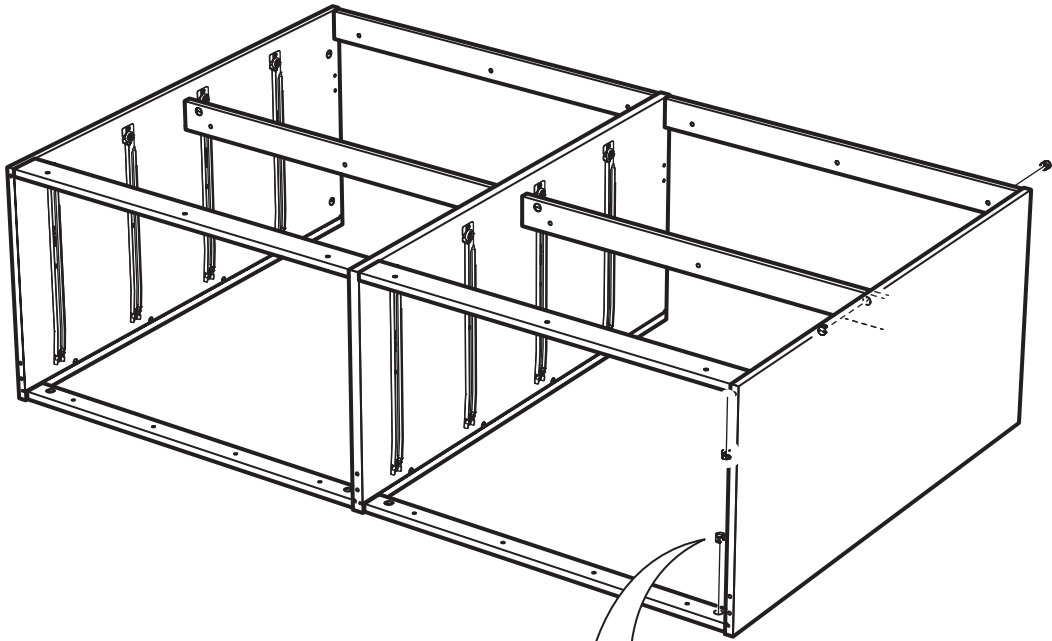
12



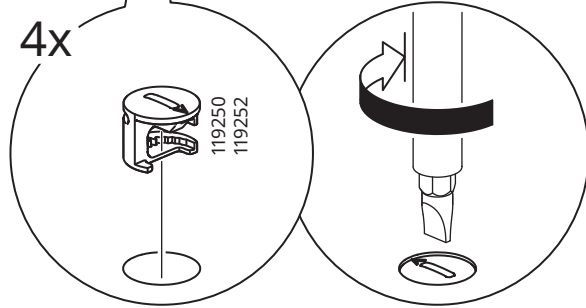
13



14

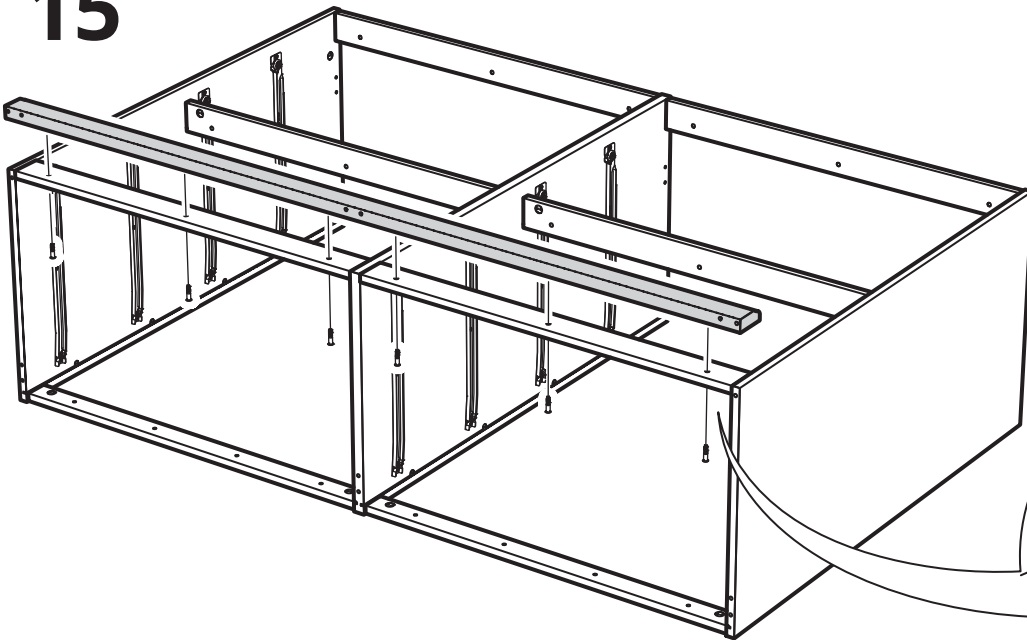


4x

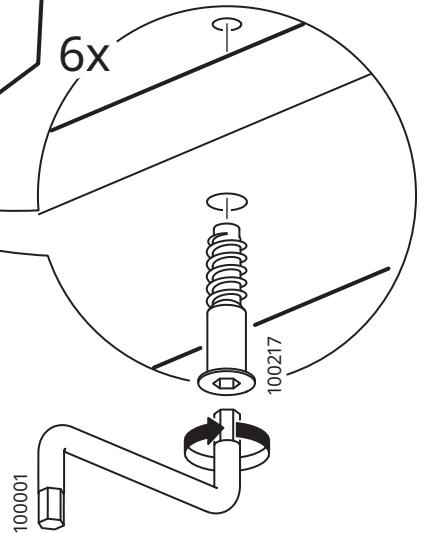


119250  
119252

15



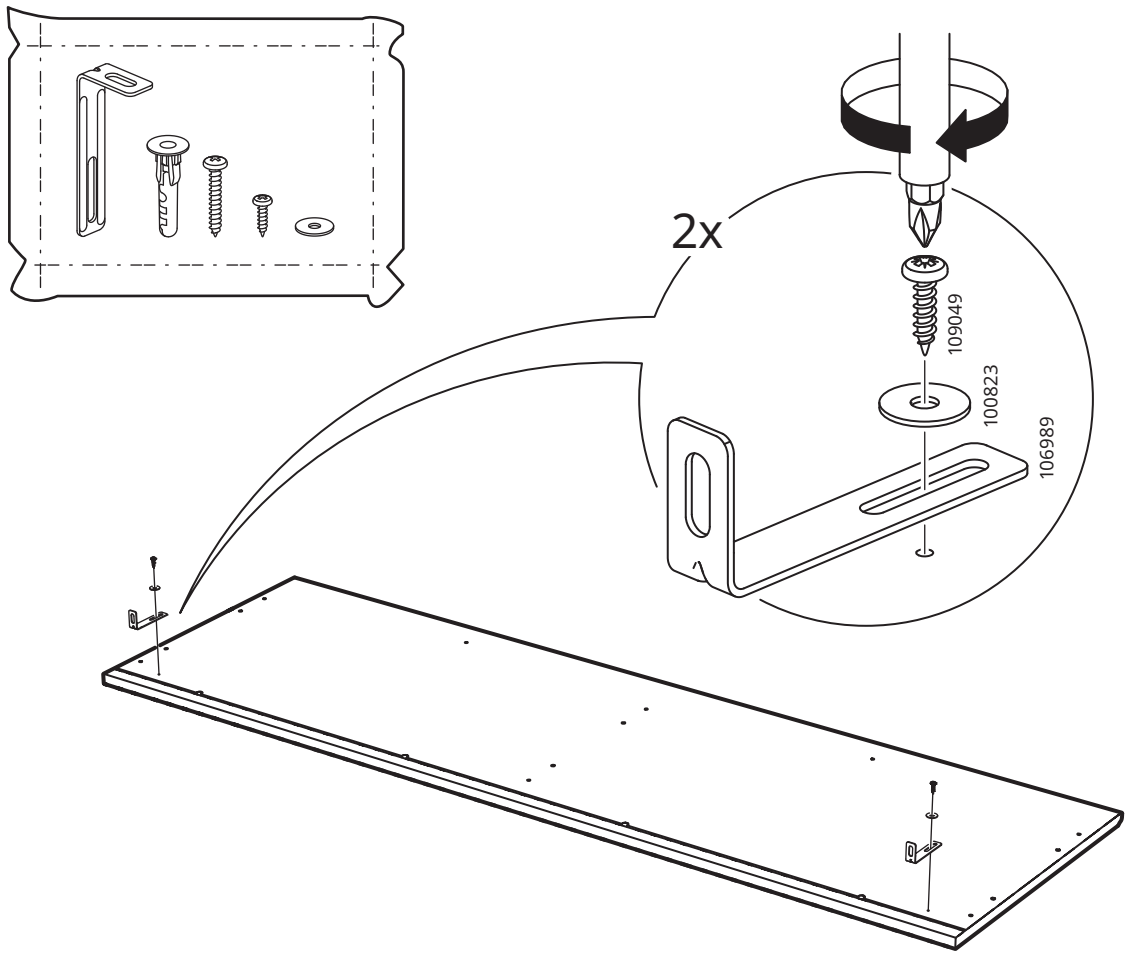
6x



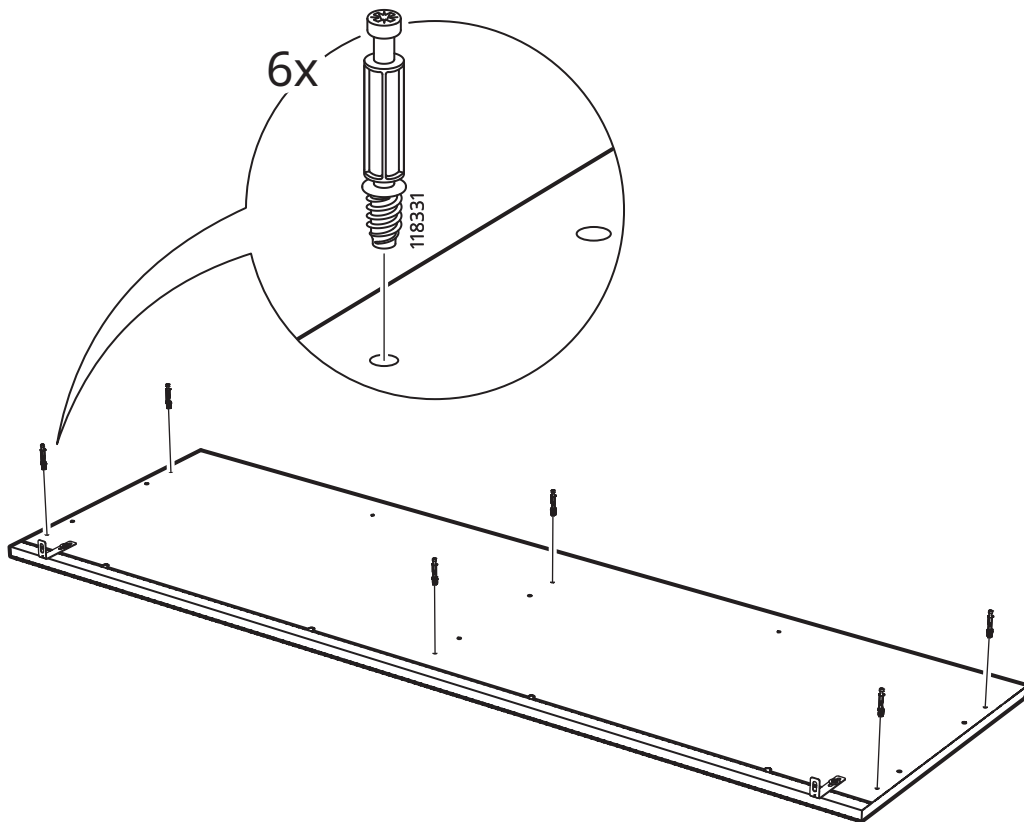
100217

100001

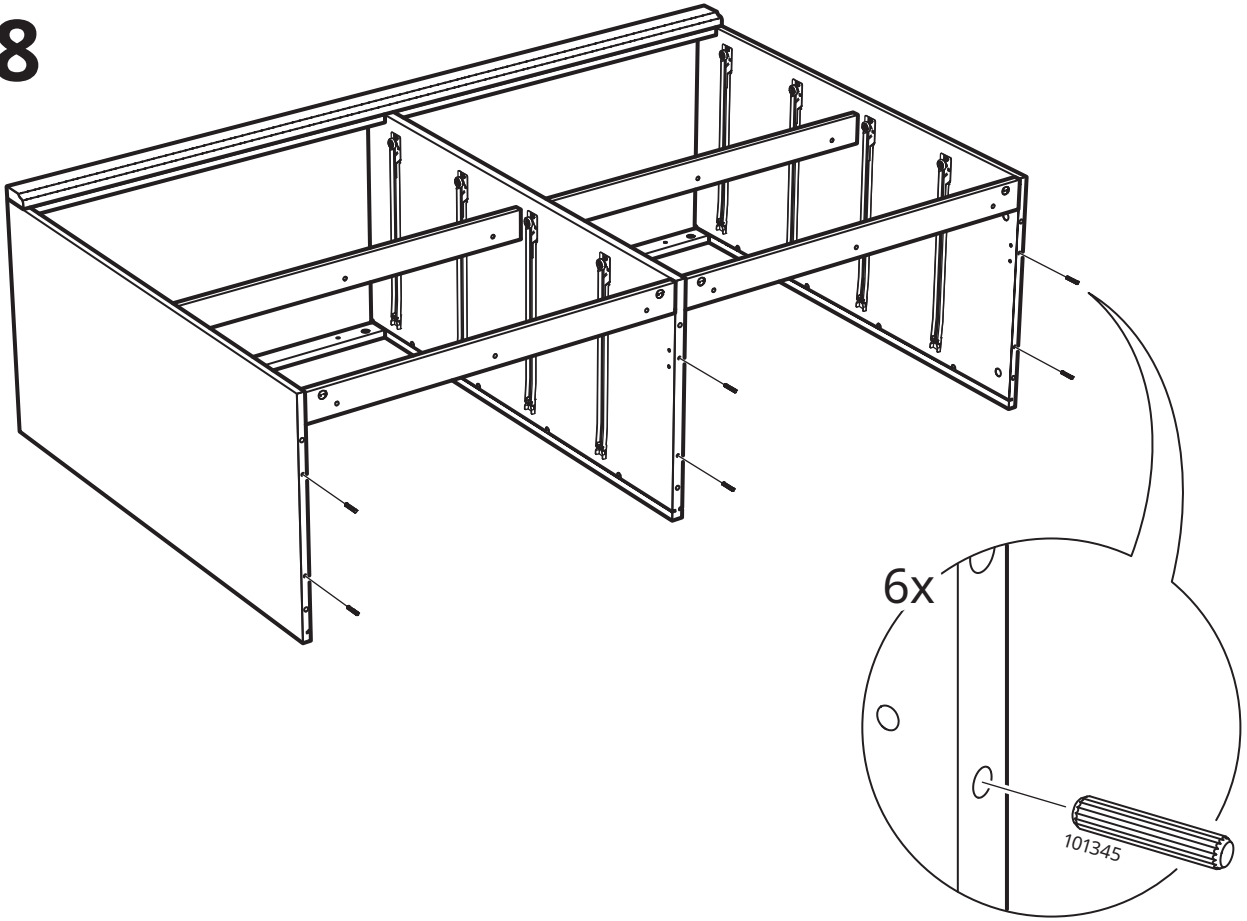
16



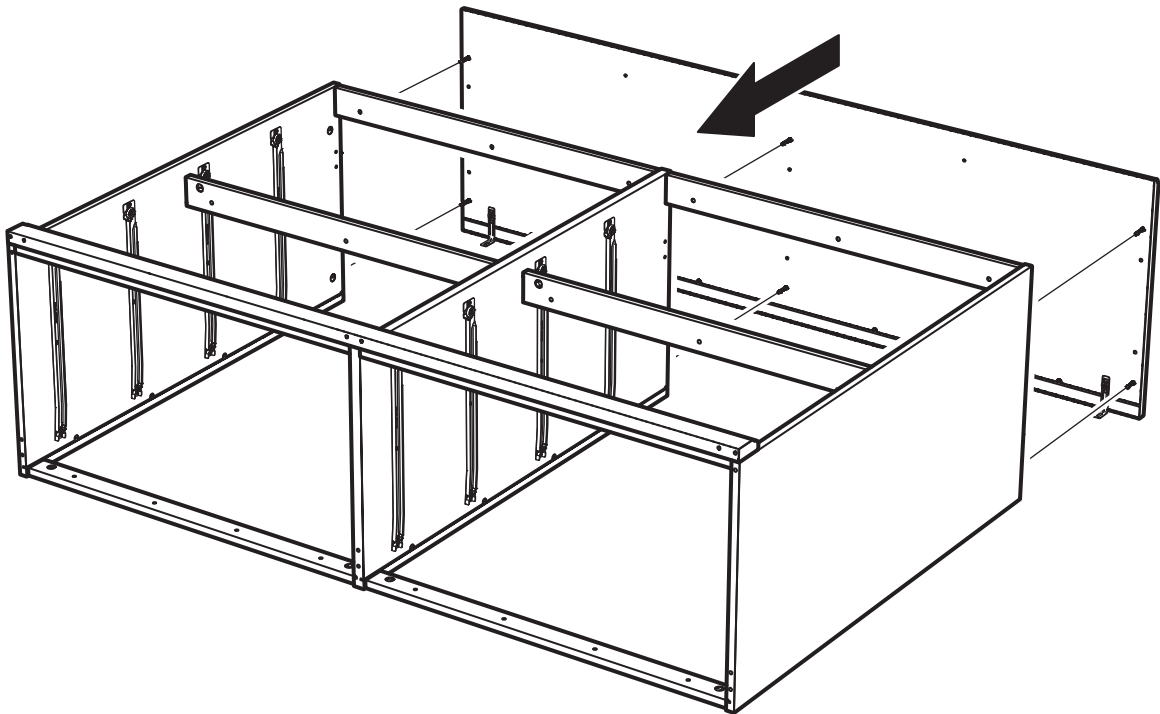
17



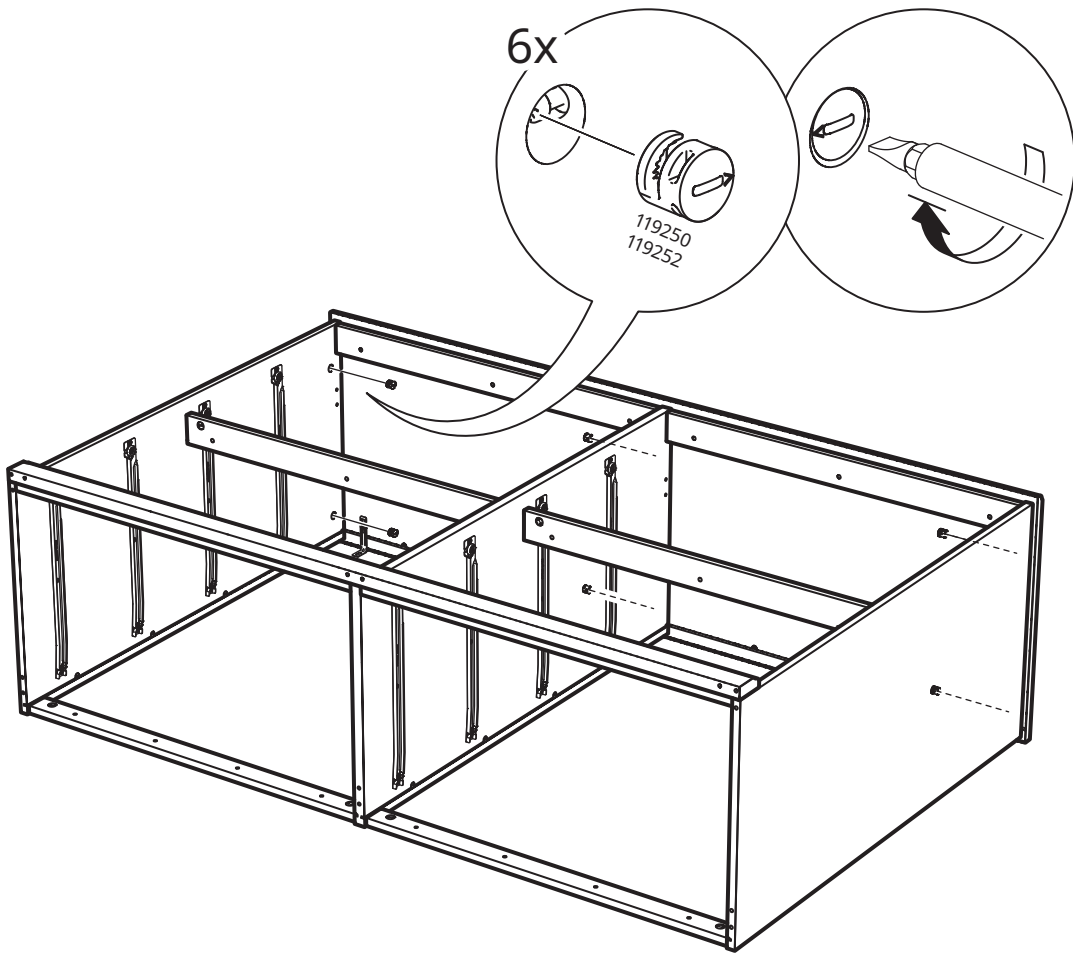
18



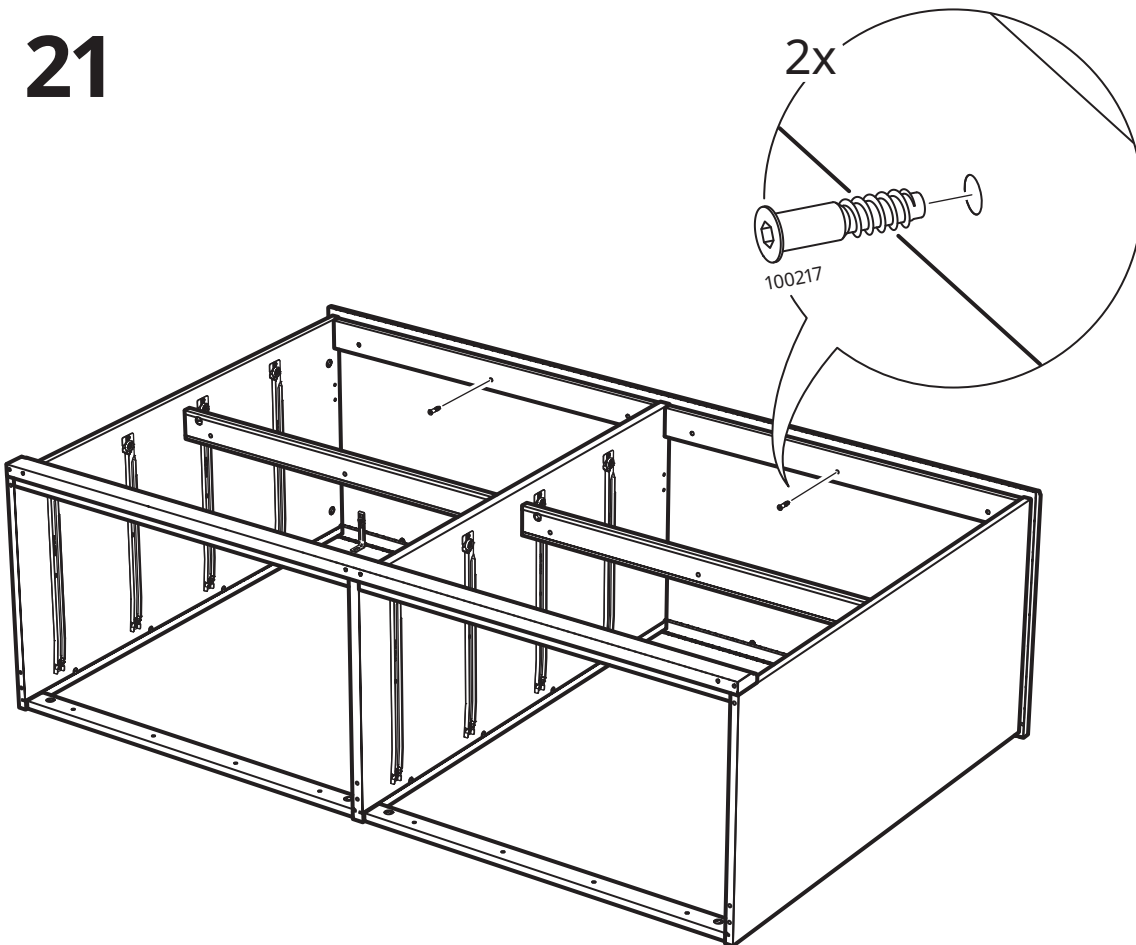
19



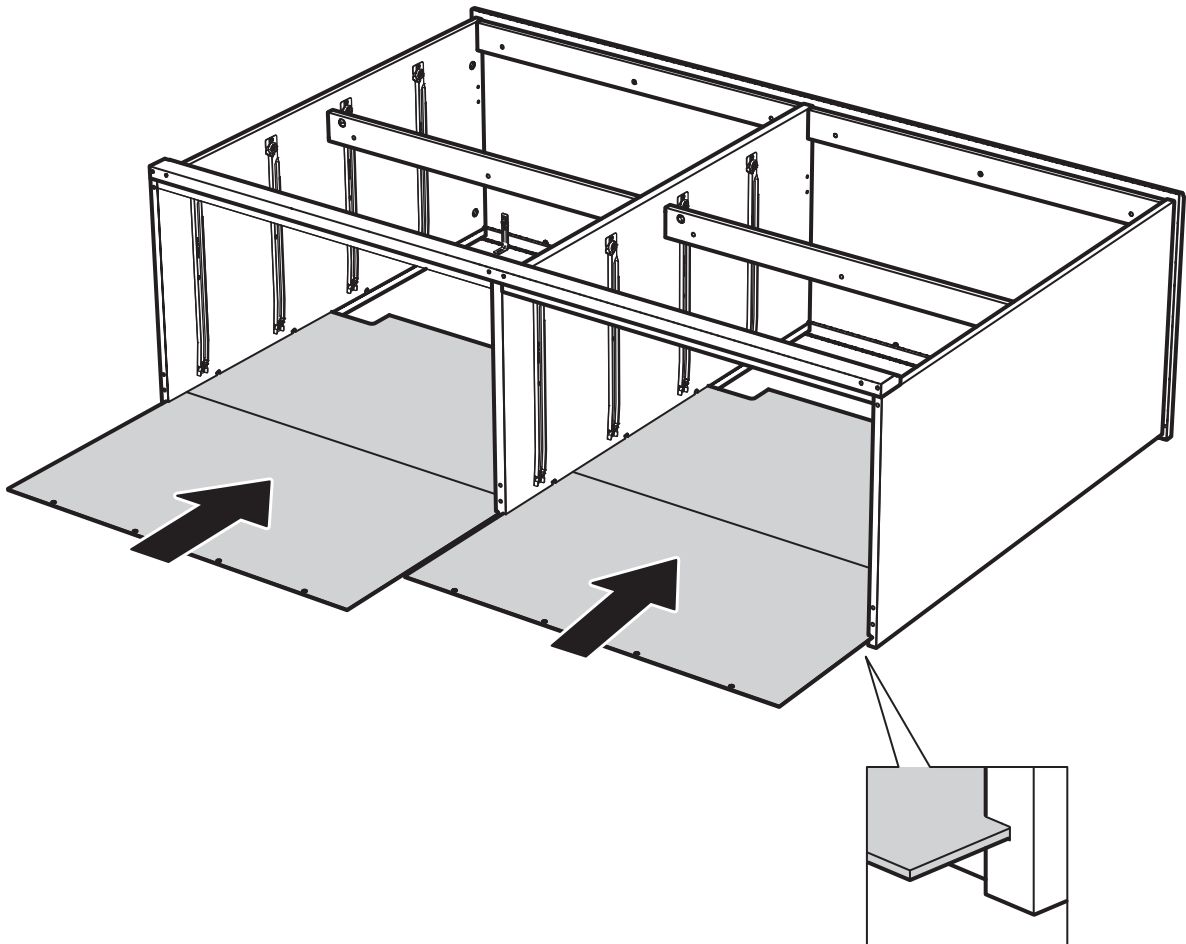
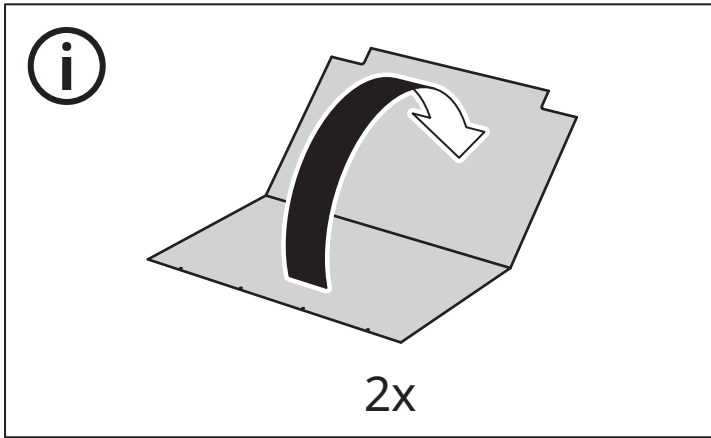
20



21

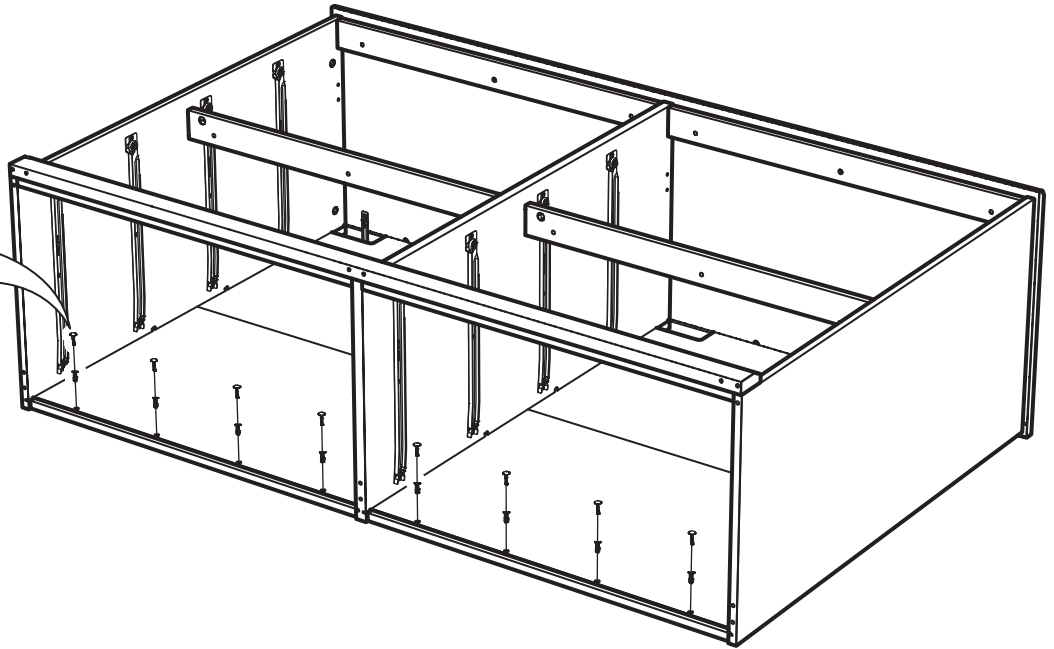


22

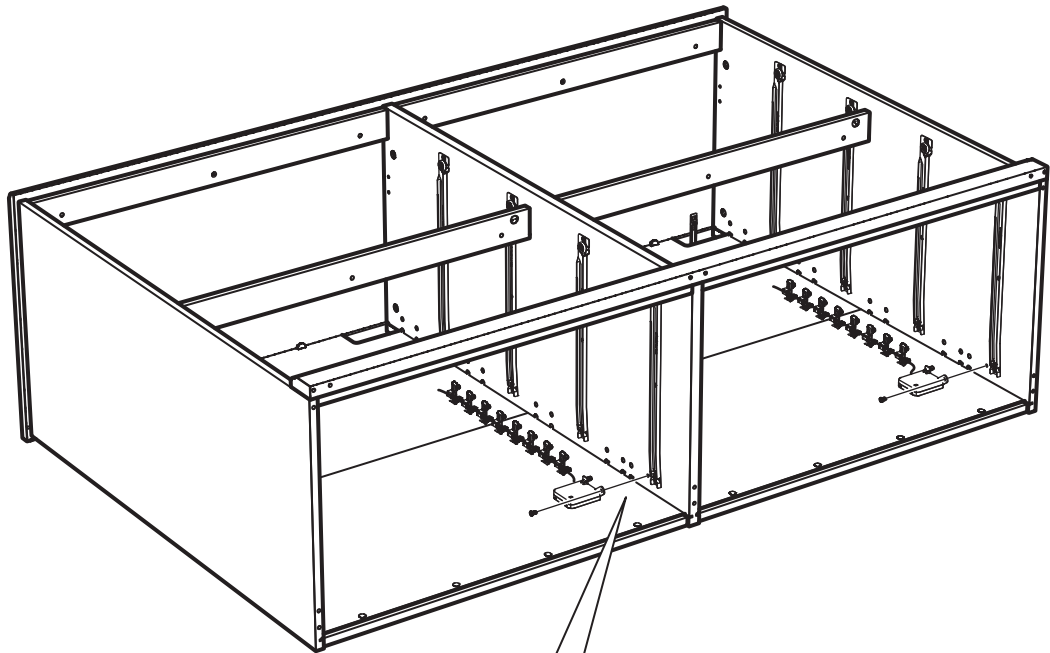


# 23

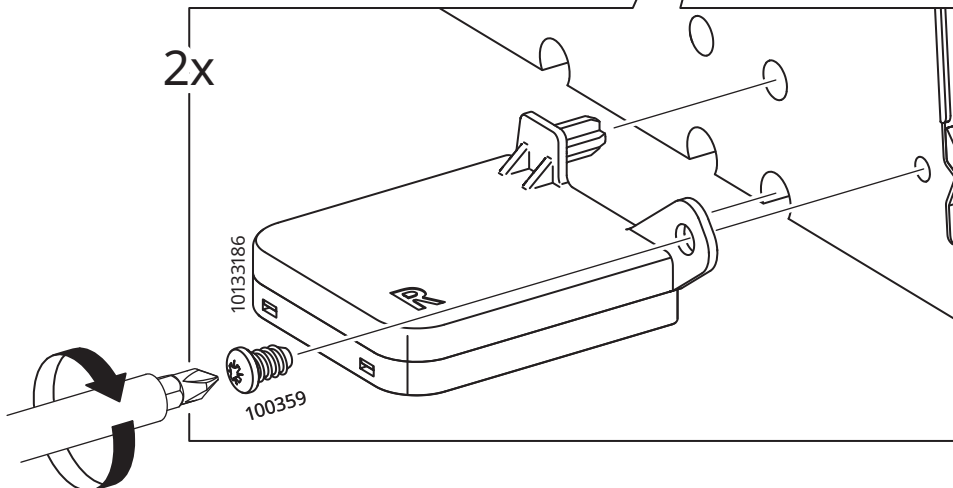
8x



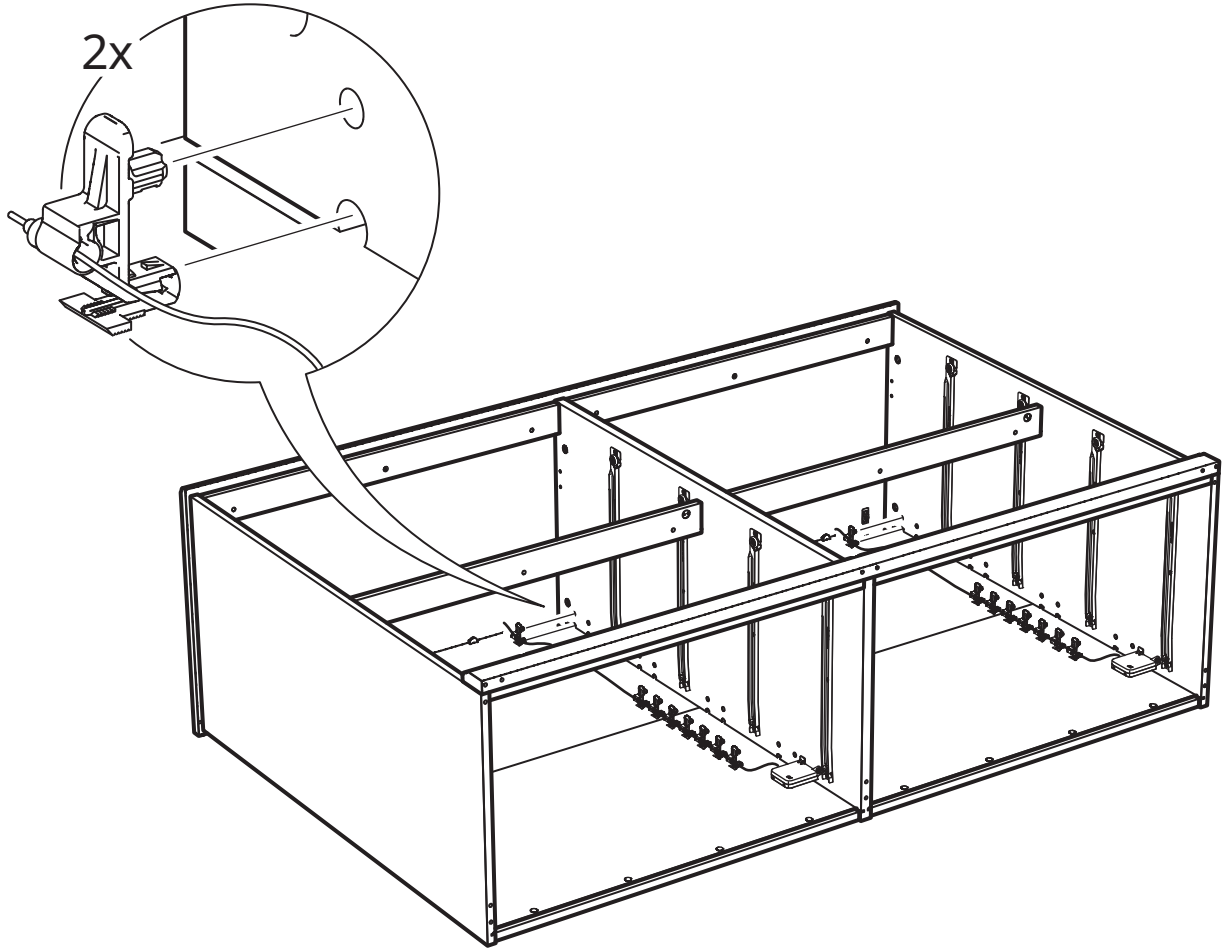
# 24



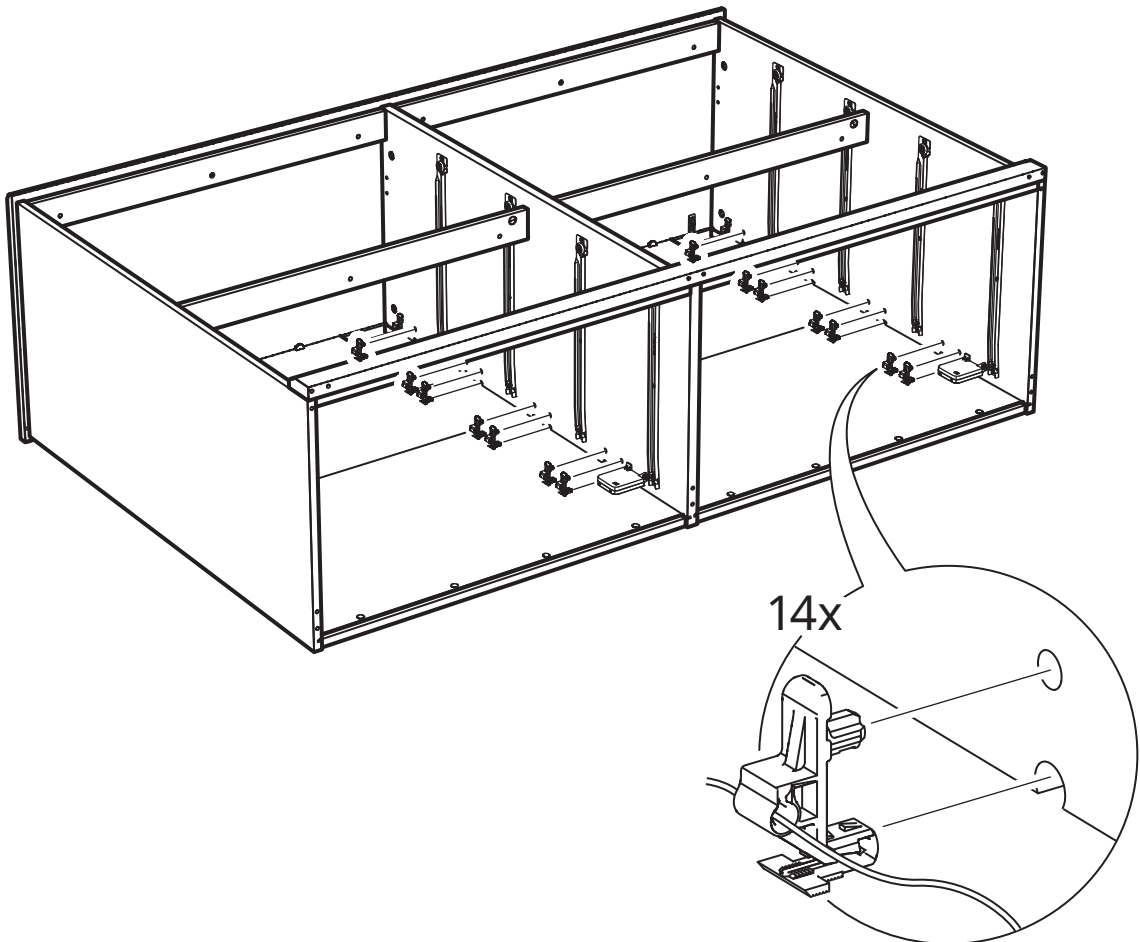
2x



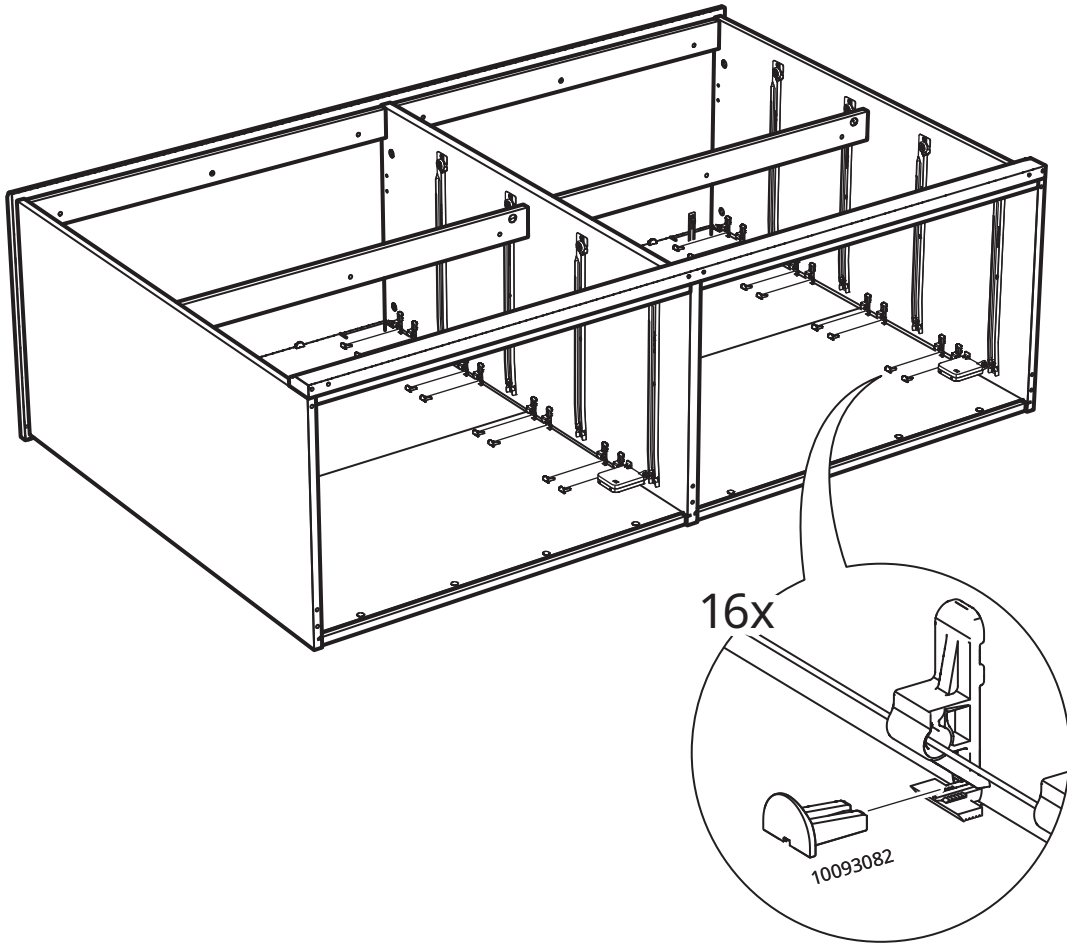
25



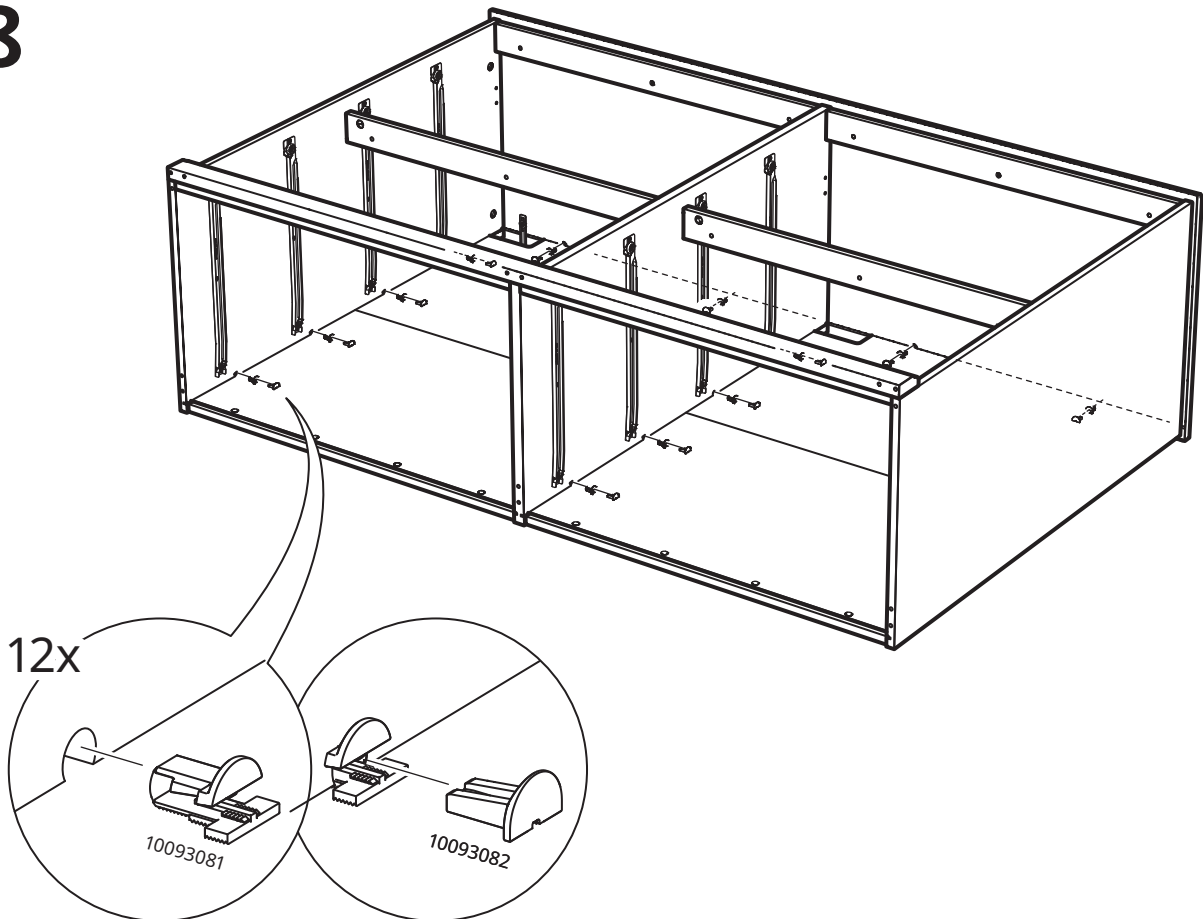
26

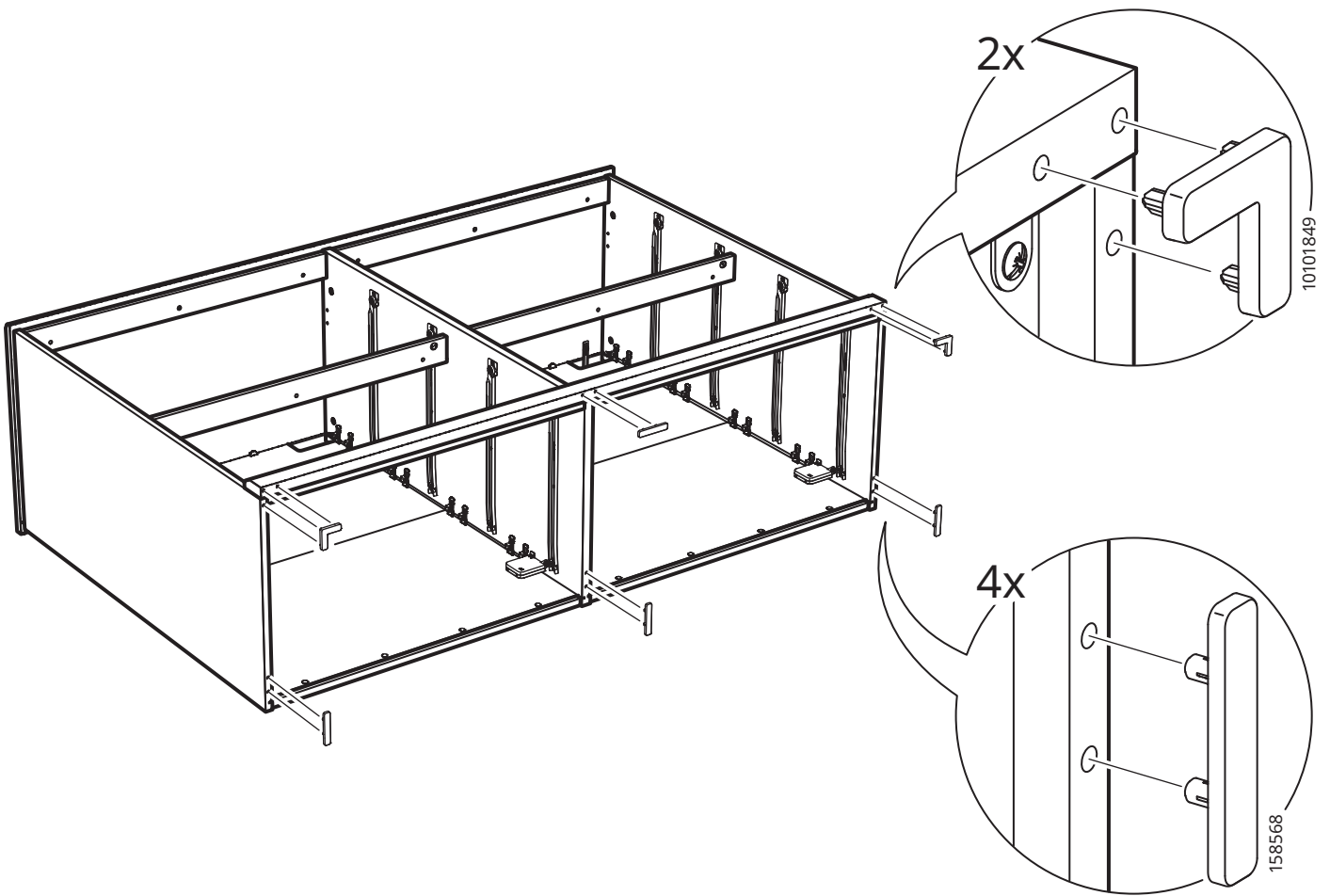


27

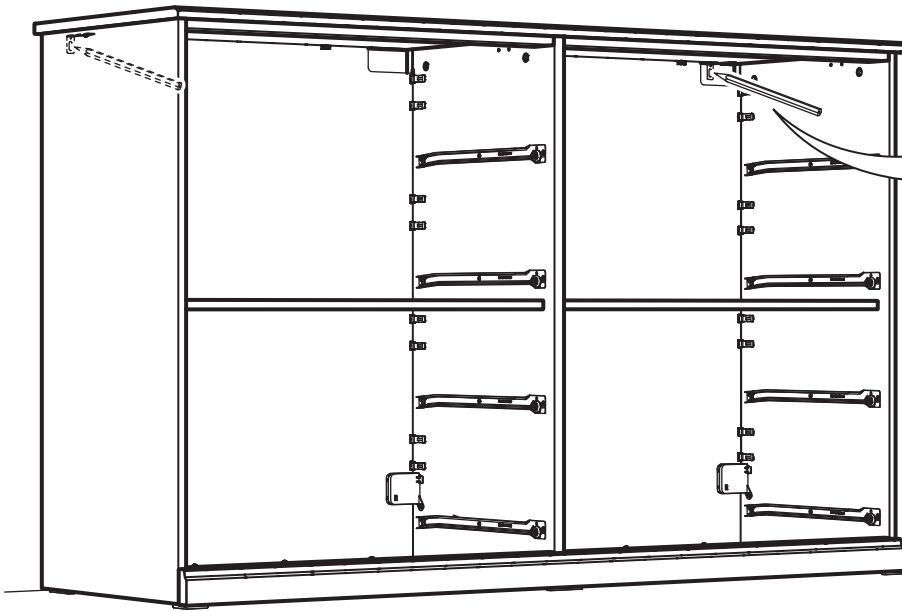


28

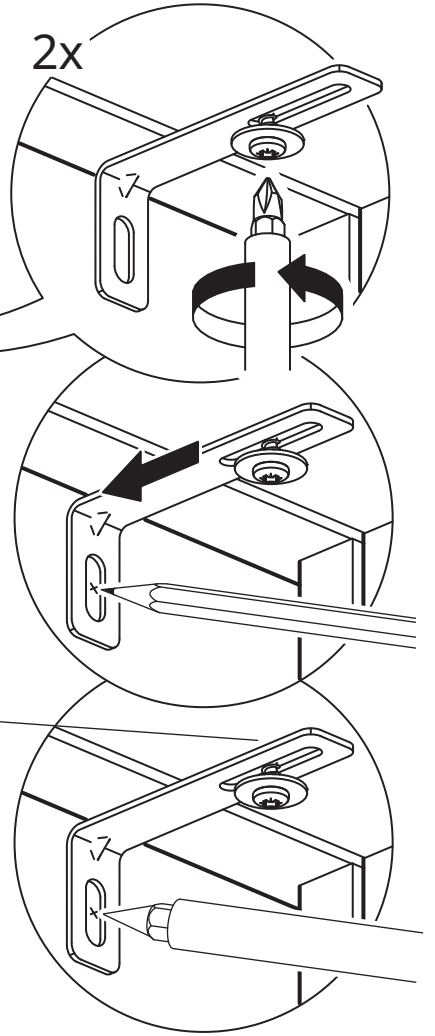




# 30



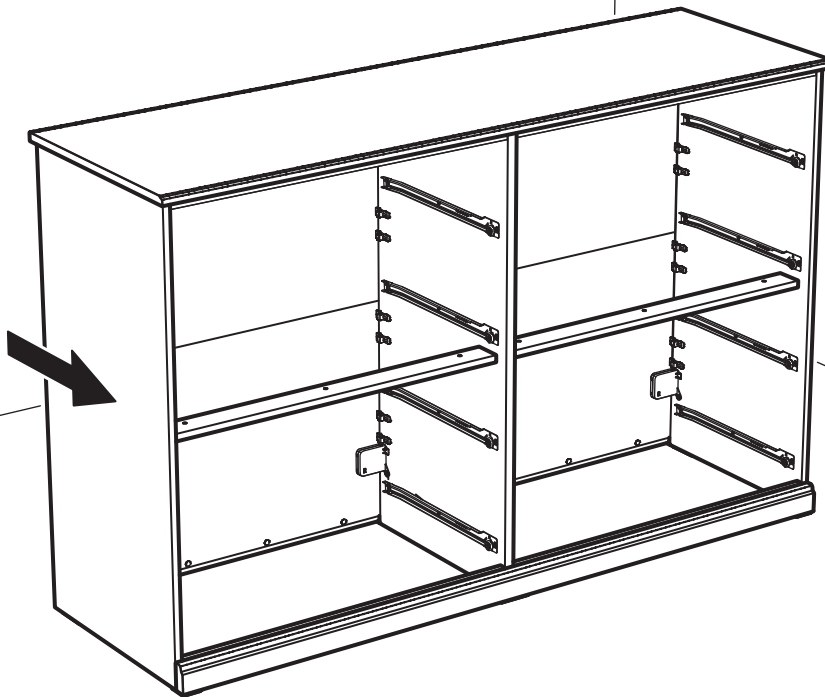
2x



# 31

x

x

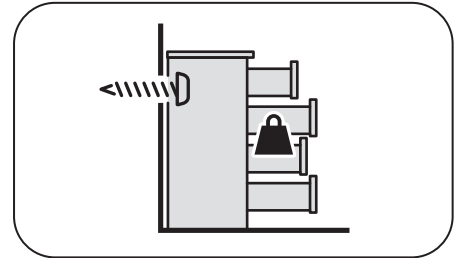




[www.IKEA.com/secure-it](http://www.IKEA.com/secure-it)



[www.IKEA.cn/secure-it](http://www.IKEA.cn/secure-it)



# 32

## Español

Los tornillos y tacos incluidos se pueden utilizar en la mayor parte de las paredes sólidas (A) o huecas (B). Para la madera maciza (C), usa los tornillos sin tacos. Si tienes dudas, acude a un experto.

## Català

Els cargols i els tacs inclosos es poden fer servir a la majoria de les parets sòlides (A) o buides (B). Per a la fusta massissa (C), fes servir els cargols sense tacs. Si tens cap dubte, consulta un expert.

## Euskara

Produktuak dakartzan torlojuak eta takoak horma solido (A) eta huts (B) gehienetan erabili ahal dira. Egur trinkoen (C) kasuan, ez erabili takoak torlojuekin. Zalantzarik baduzu, galdetu aditu bati.

## Galego

Os parafusos e tacos incluídos pódense utilizar na maior parte das paredes sólidas (A) ou ocas (B). Para a madeira maciza (C), emprega os parafusos sen tacos. Se tes dúbidas, acude a un experto.

**A**

**Ø 8 mm (5/16")**

**1**

70 mm (2 3/4")

**2**

28

**B**

**Ø 8 mm (5/16")**

**1**

≈ 30 mm (≈ 1 1/4")

**2**

29

**C**

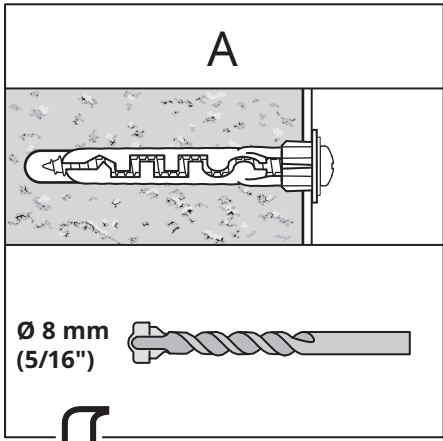
**Ø 3 mm (1/8")**

**1**

≈ 30 mm (≈ 1 1/4")

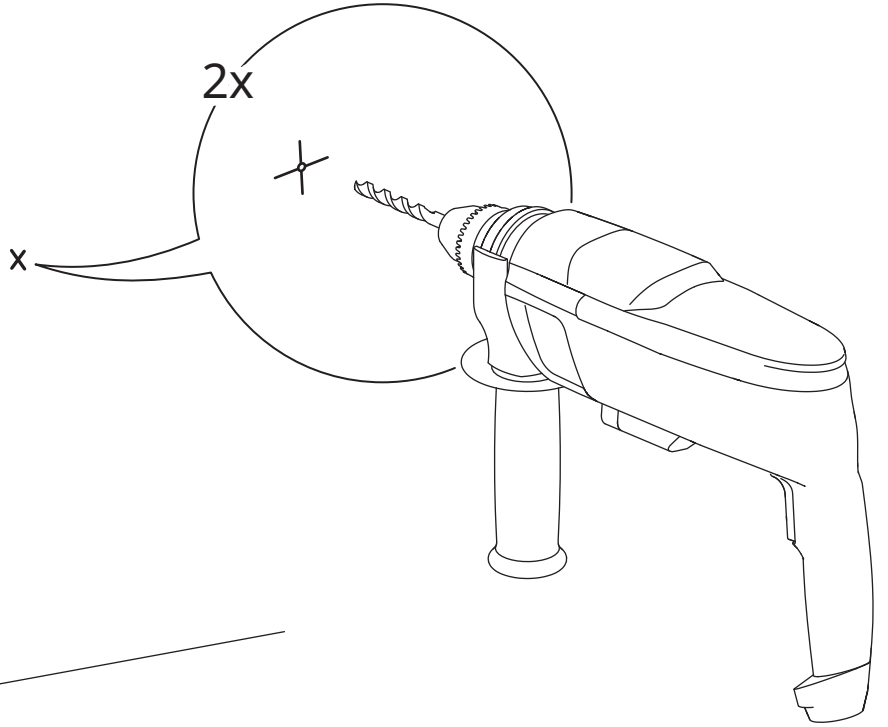
31



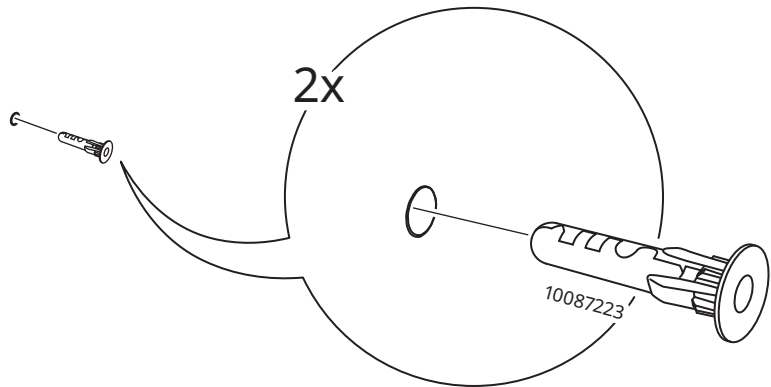


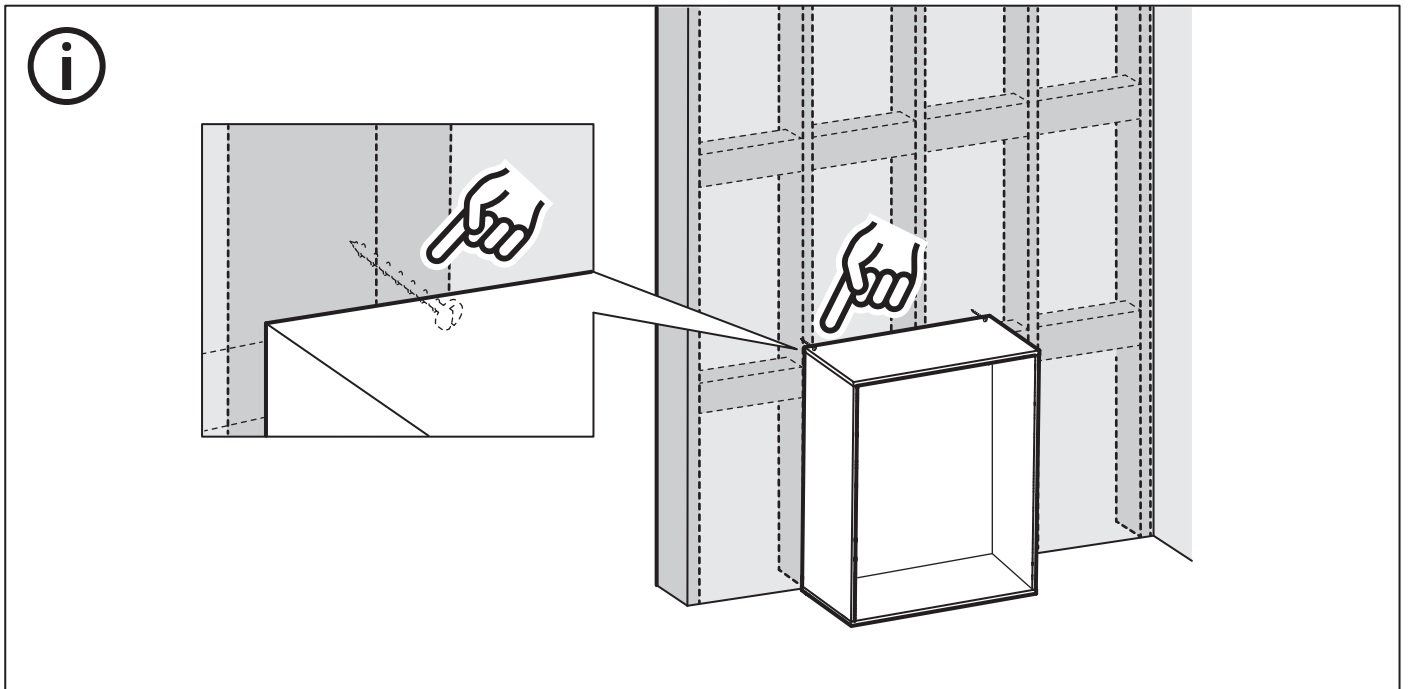
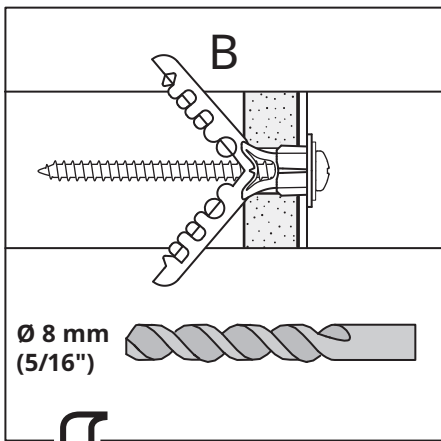
**33**

x

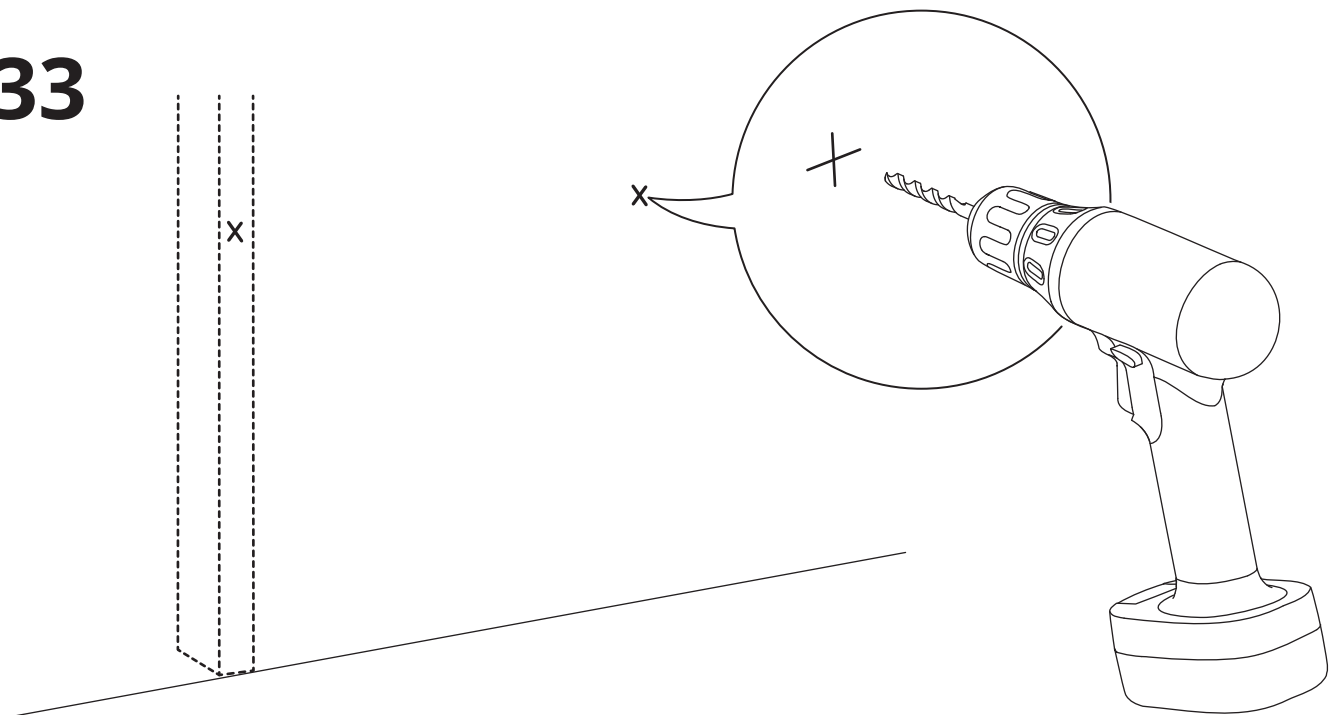


**34**

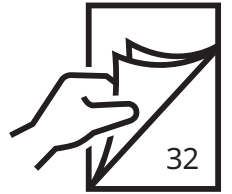
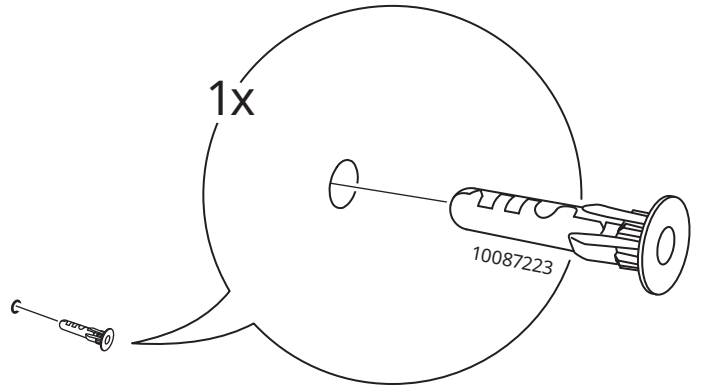
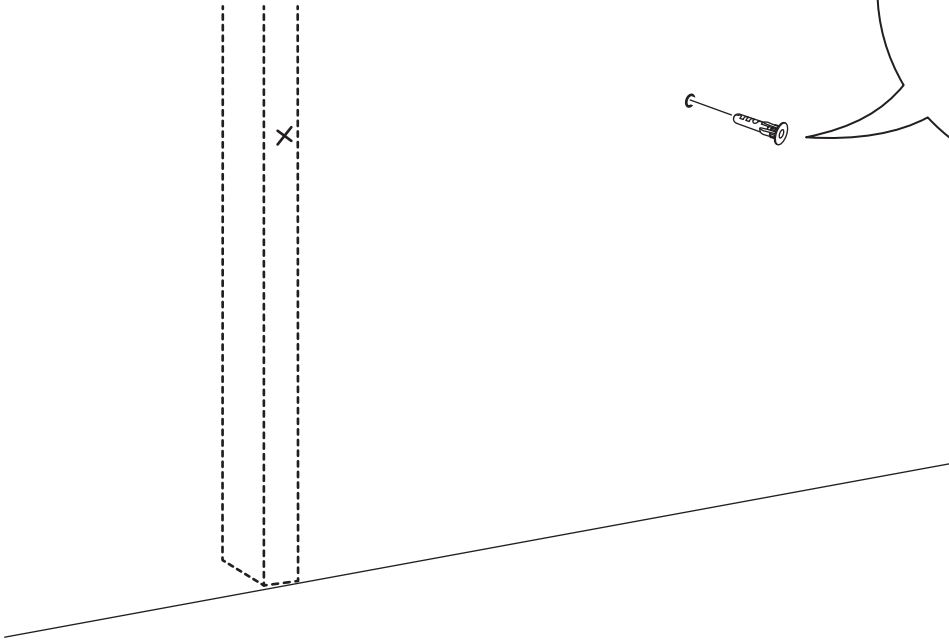


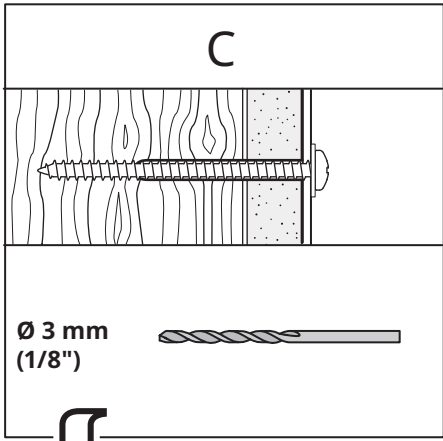


**33**

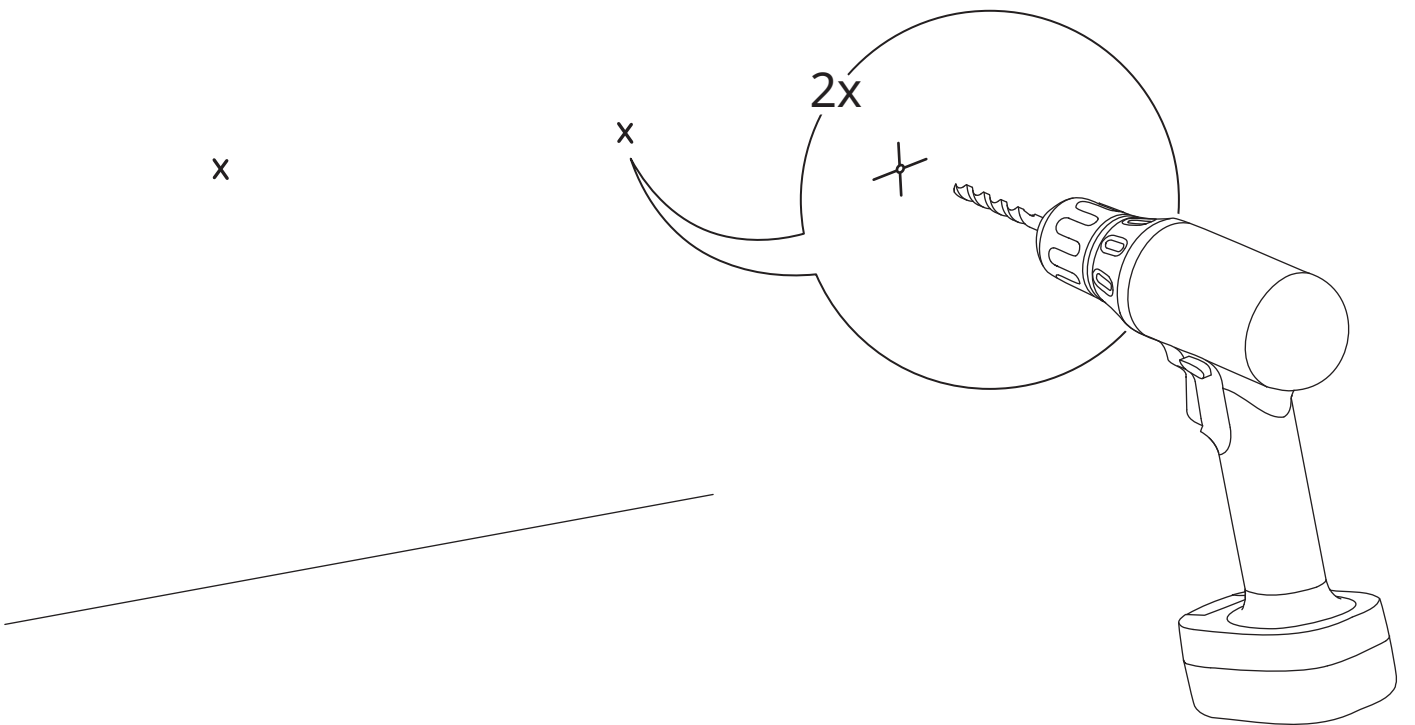


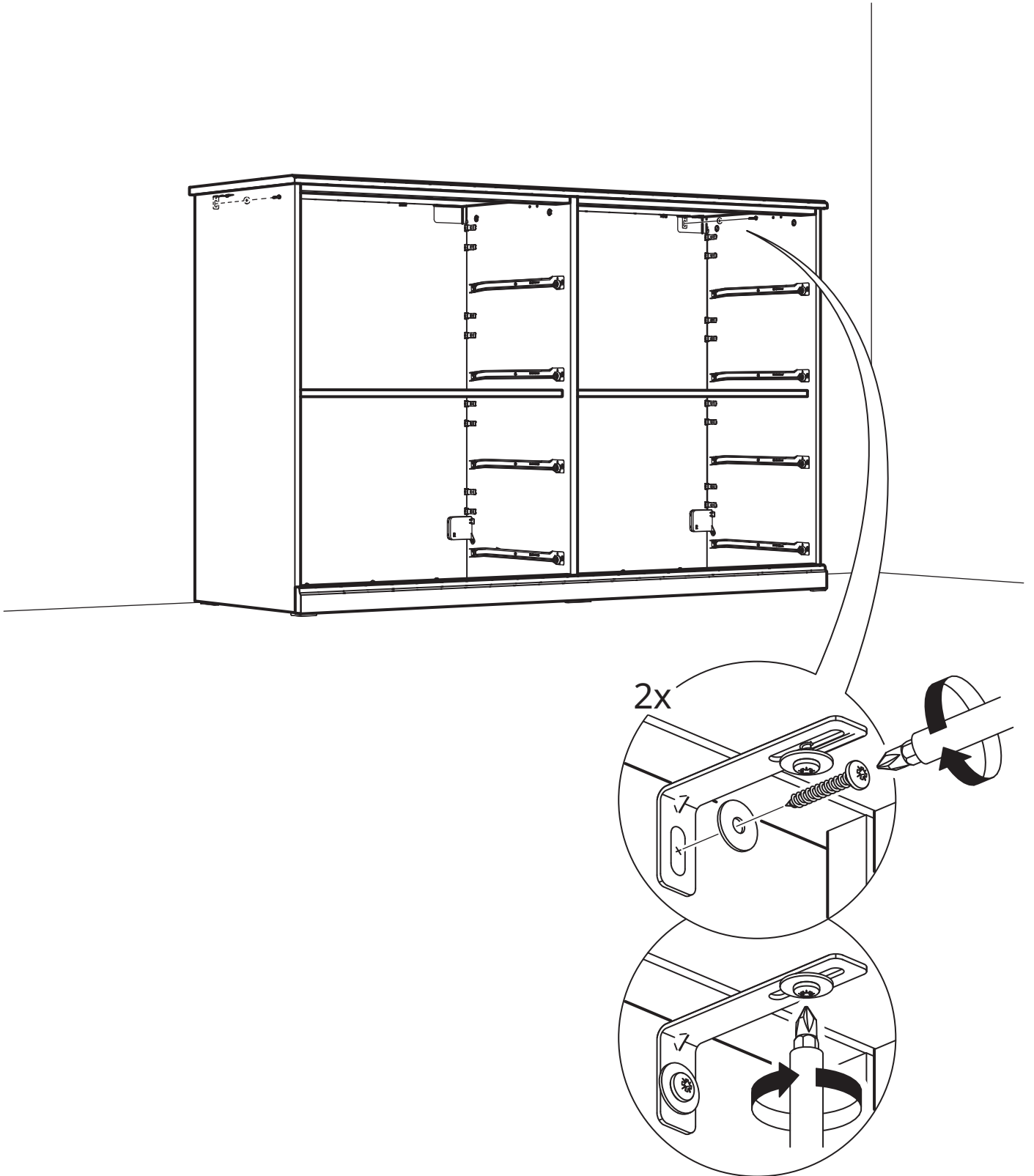
34

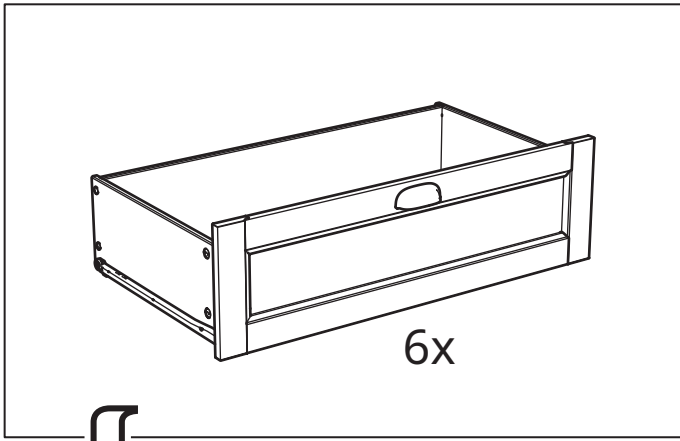




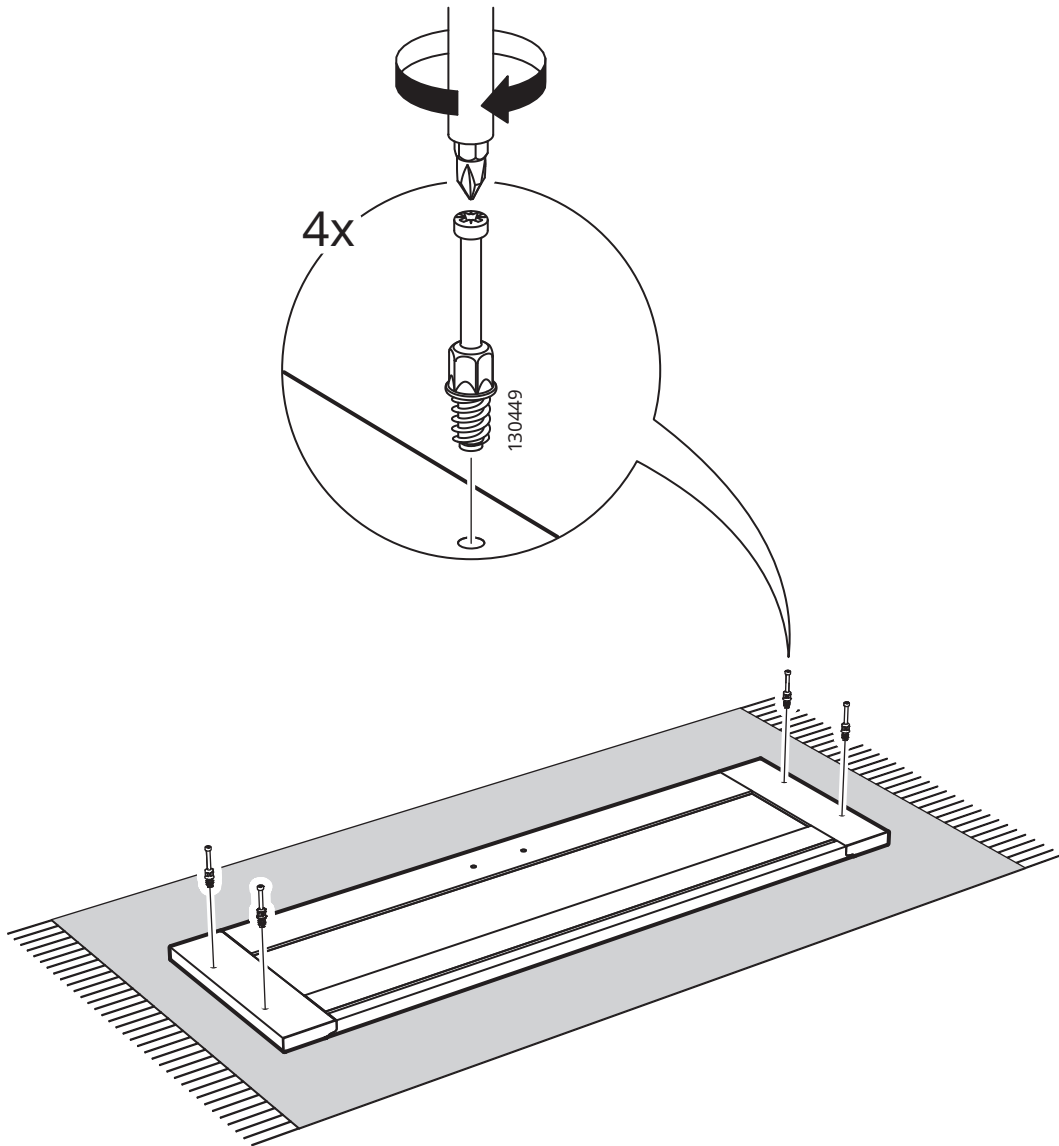
33



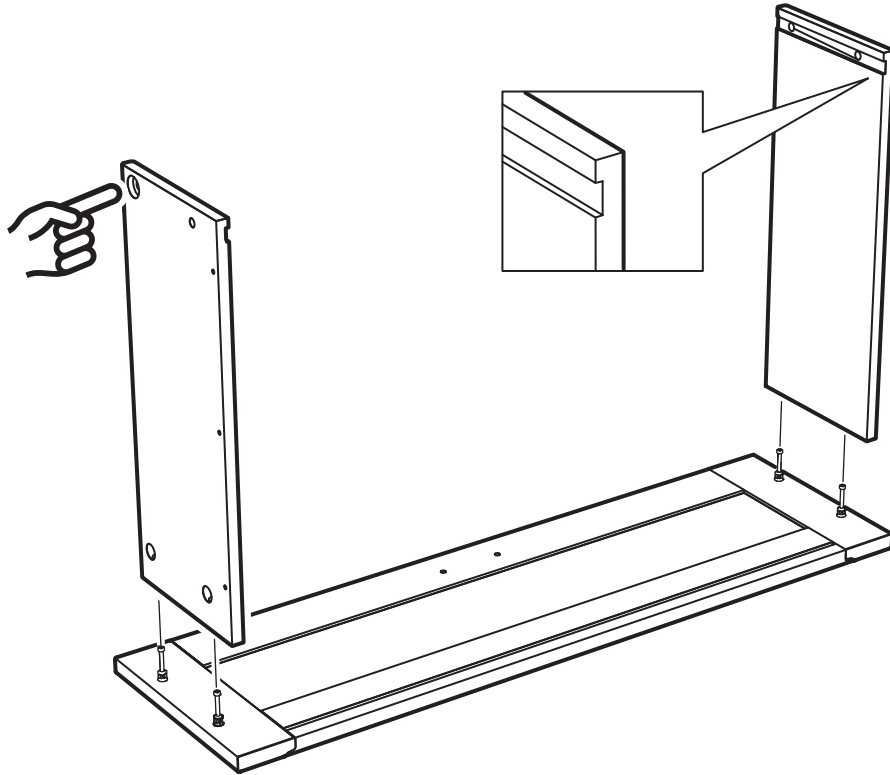




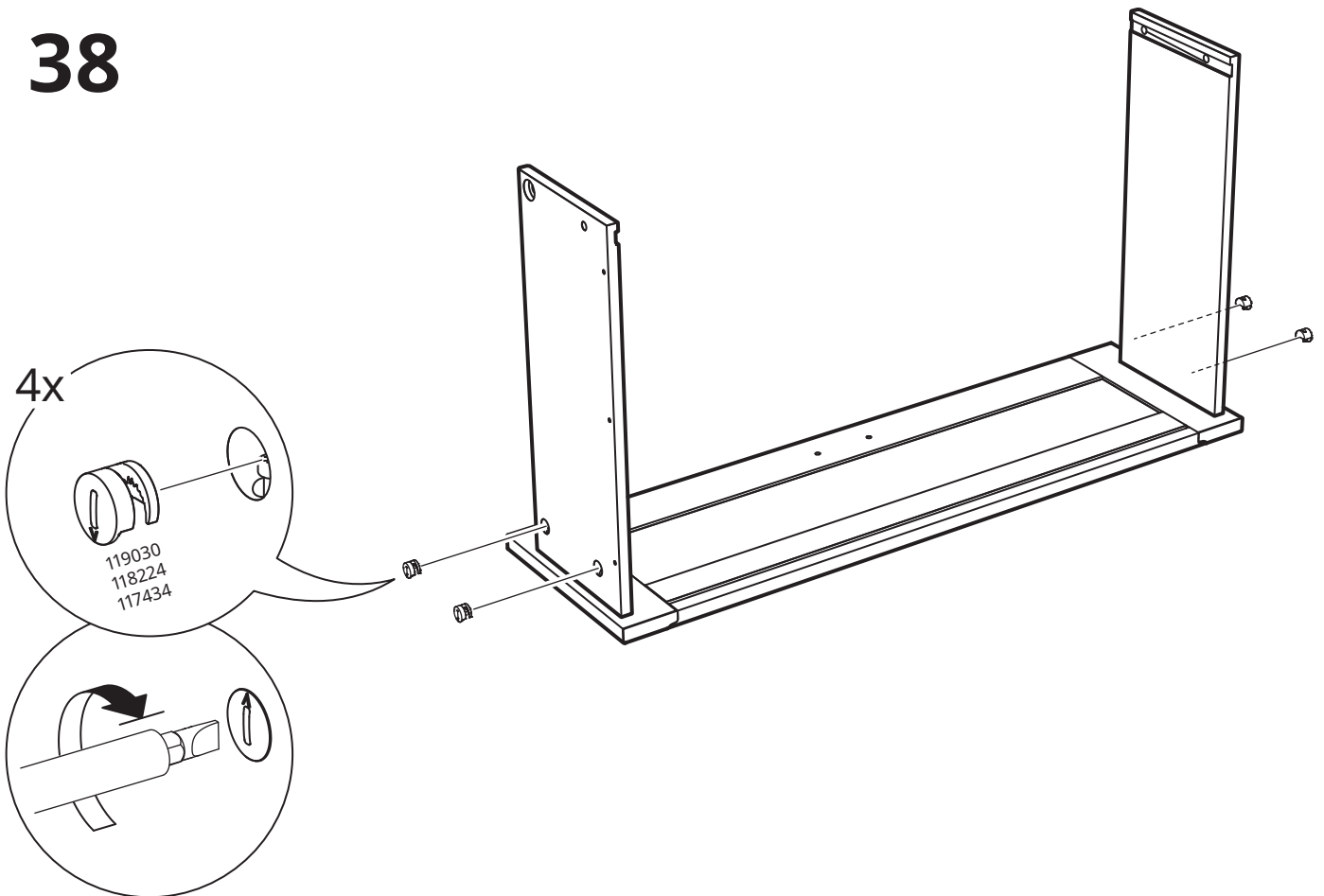
36



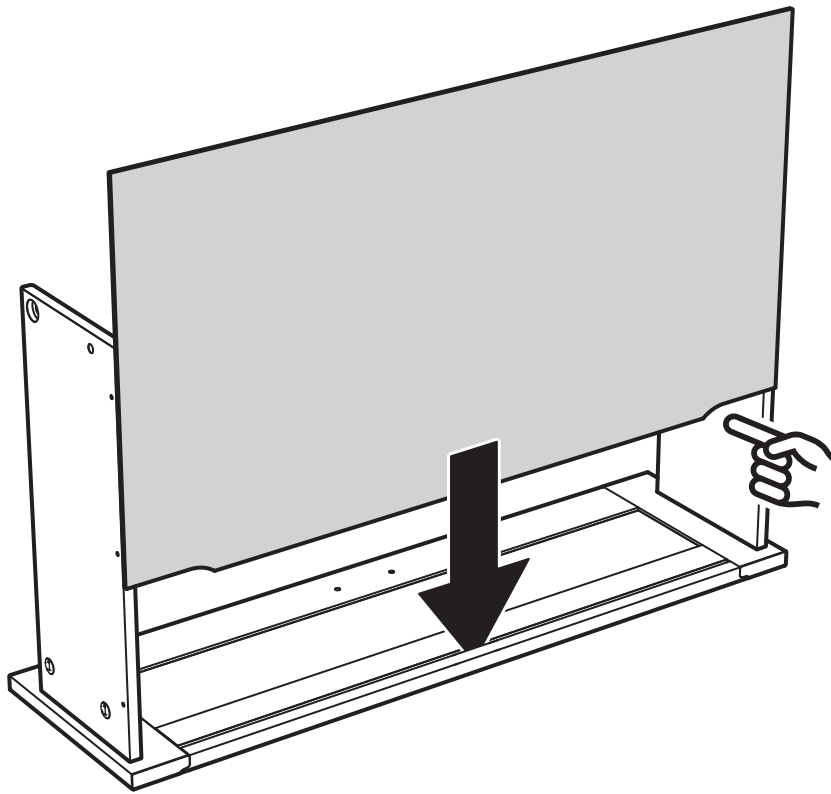
# 37



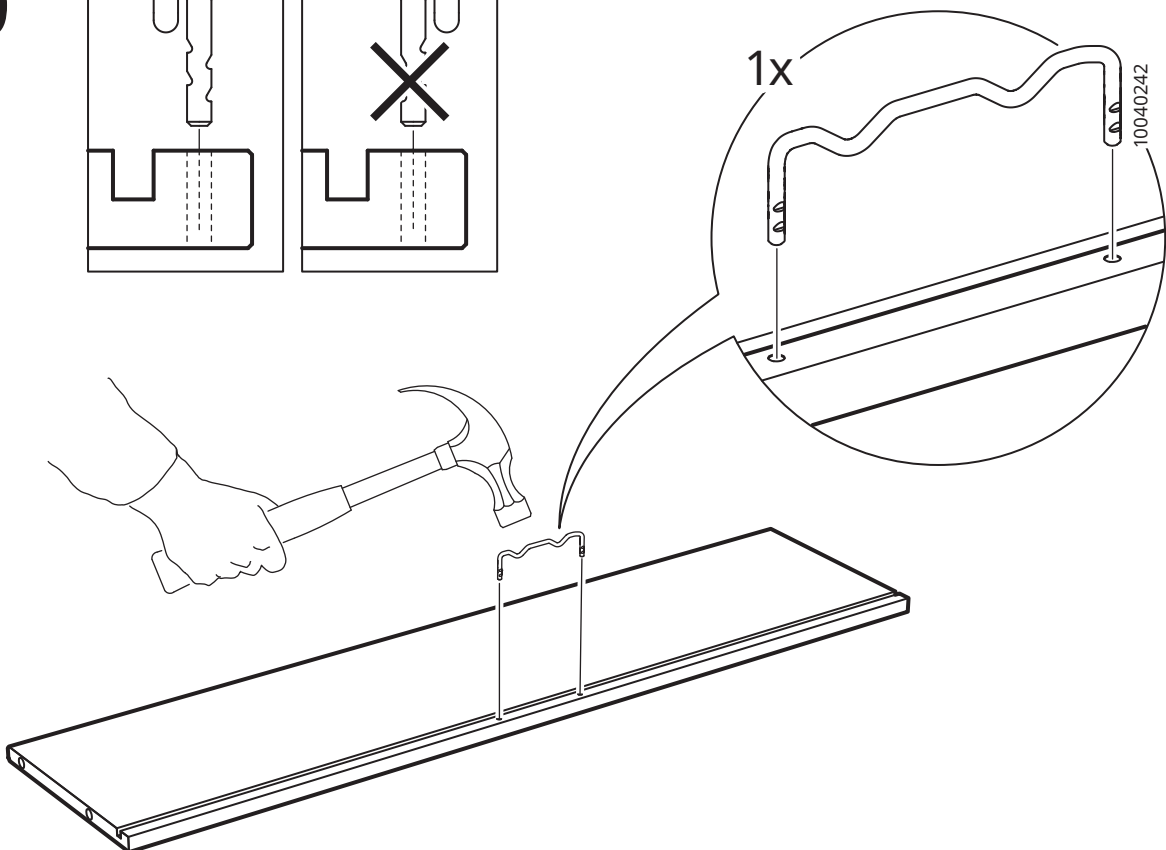
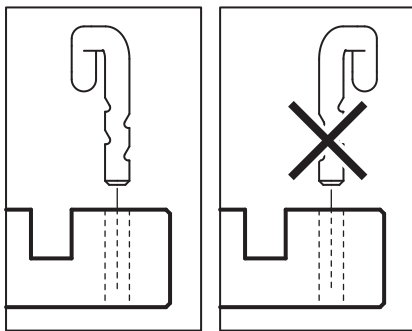
# 38



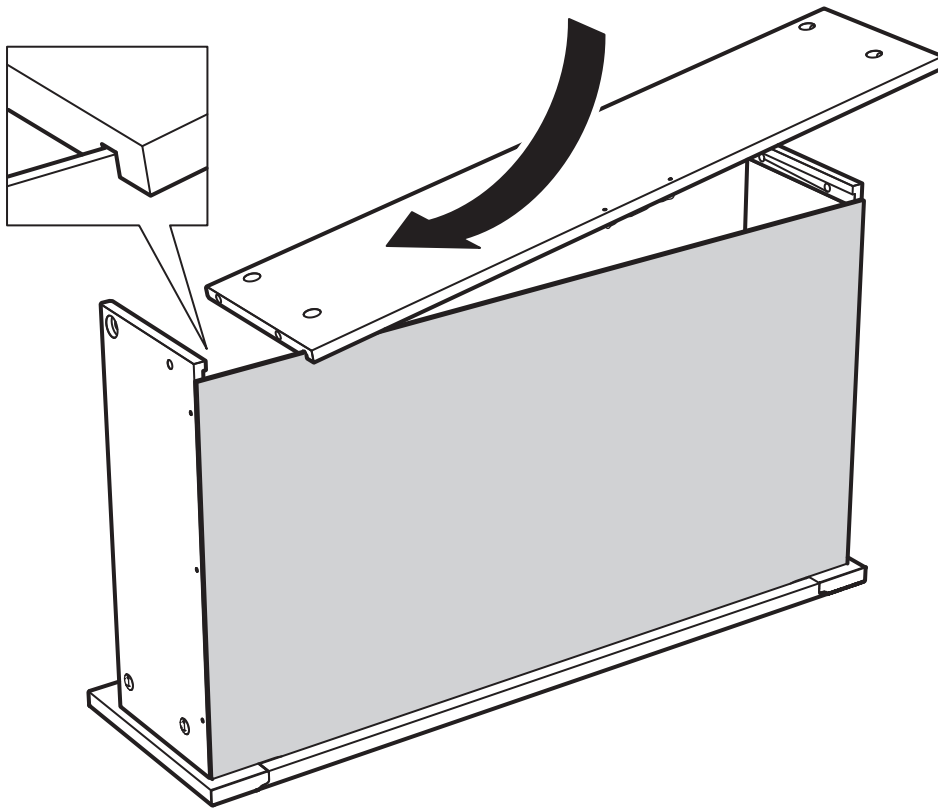
39



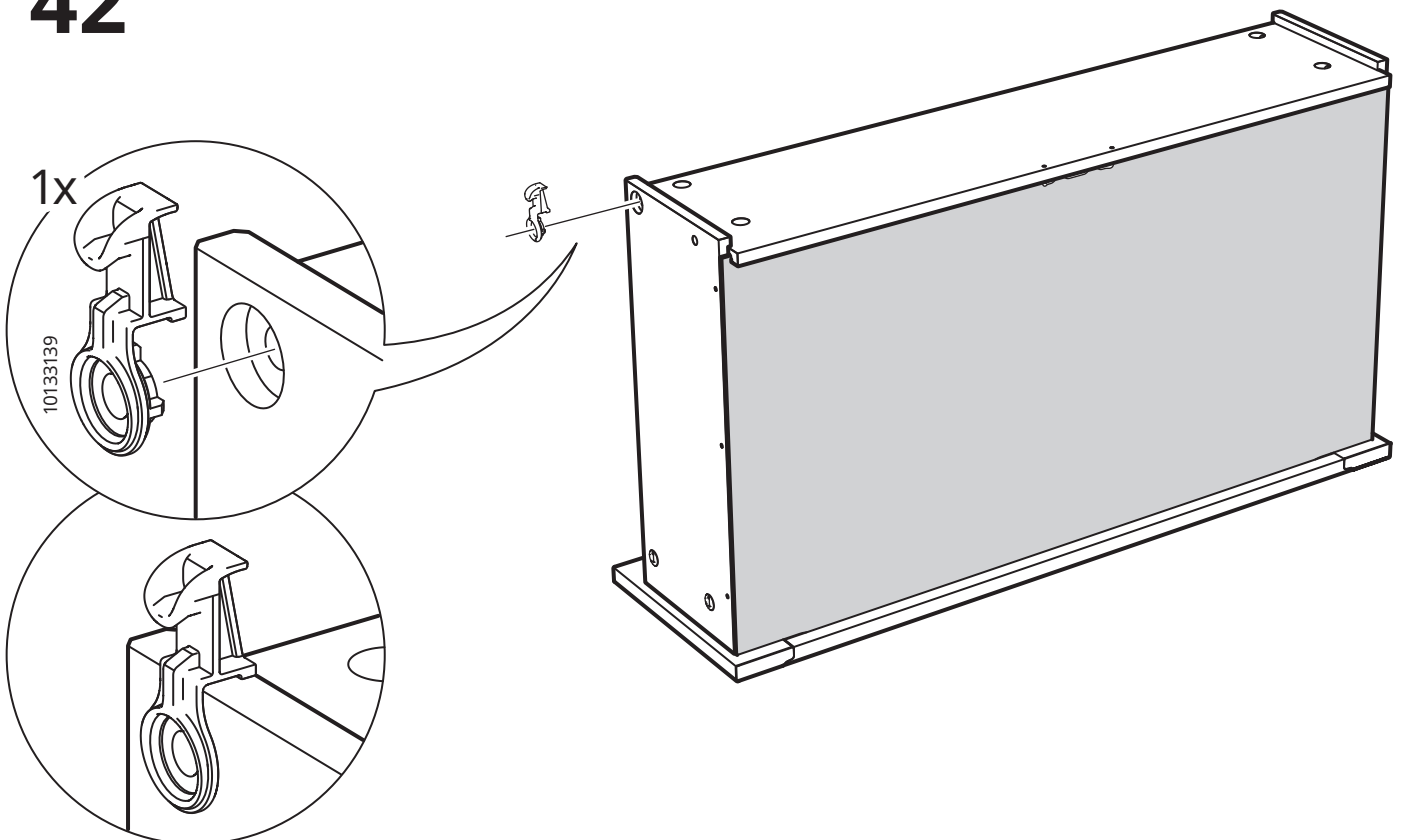
40



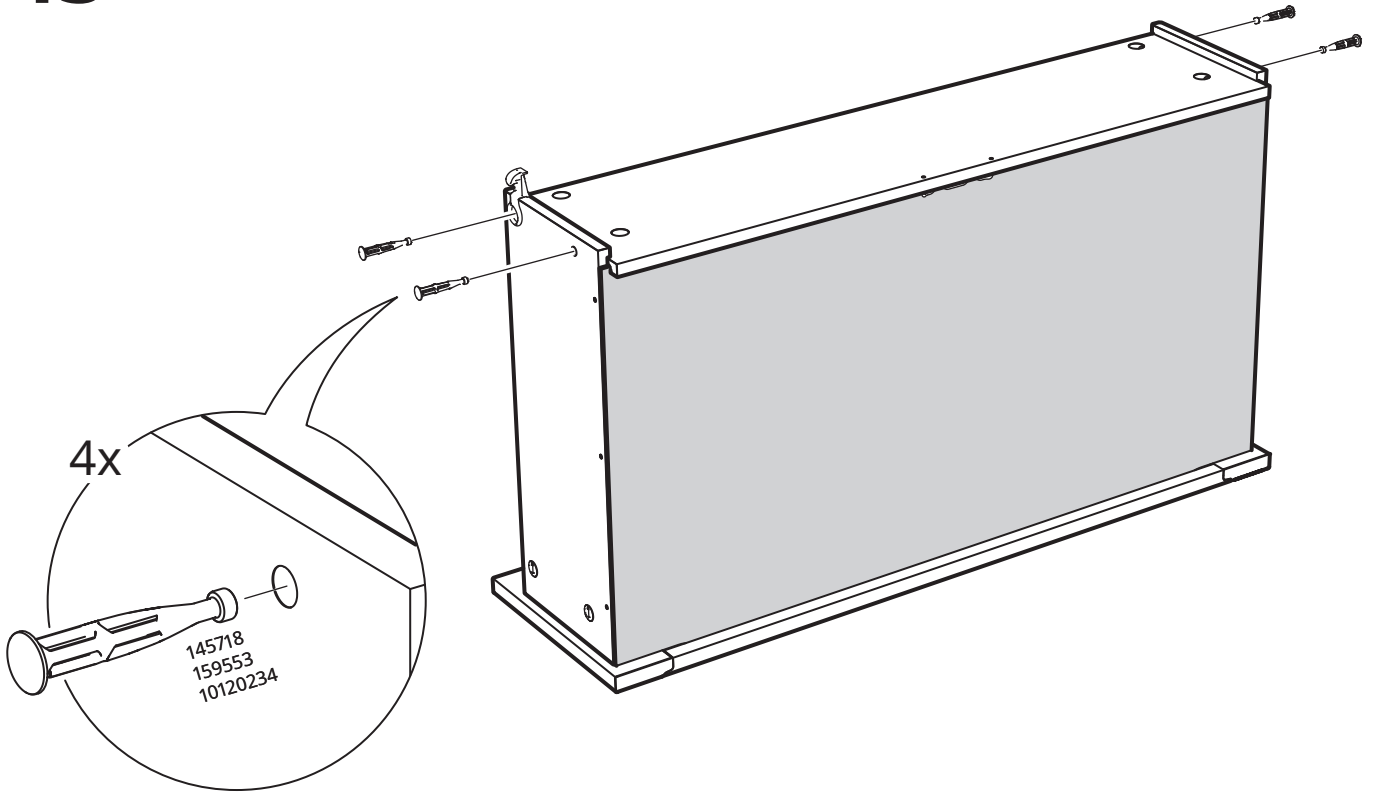
# 41



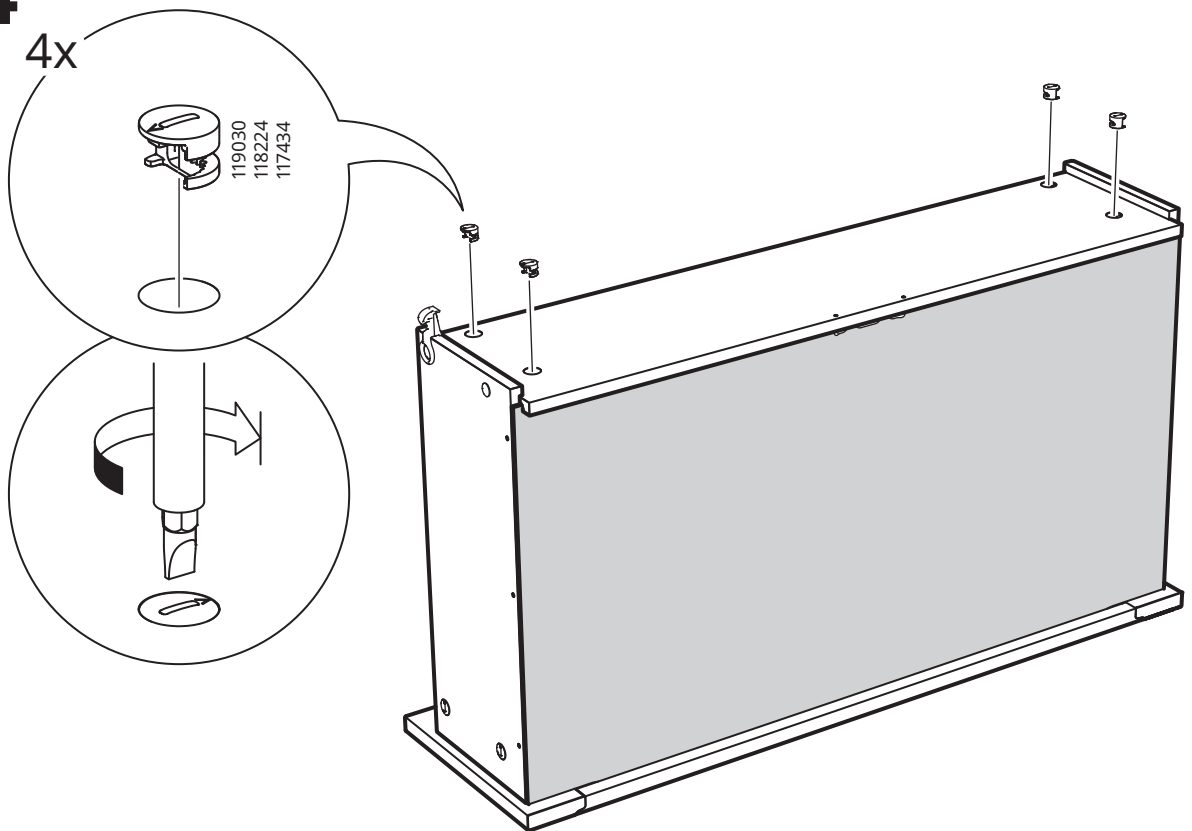
# 42



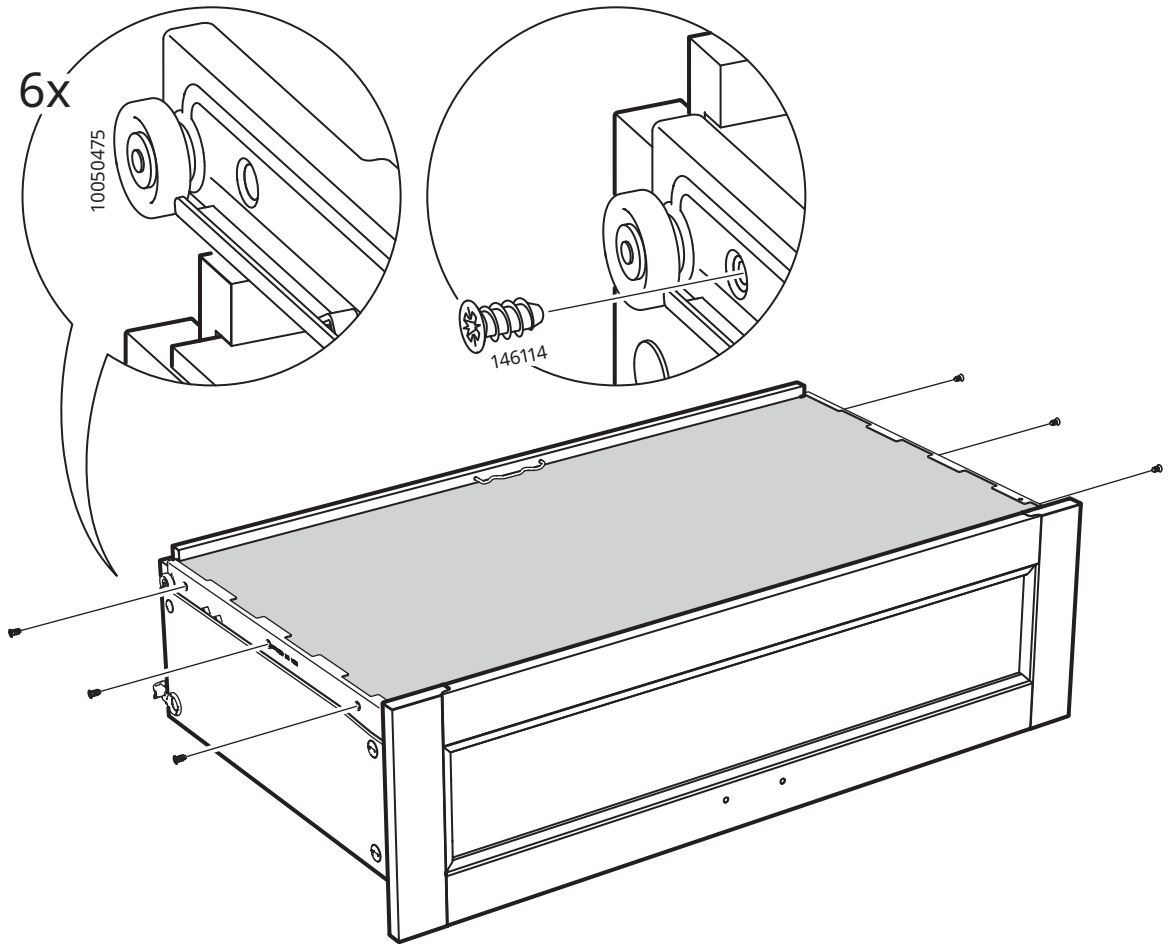
# 43



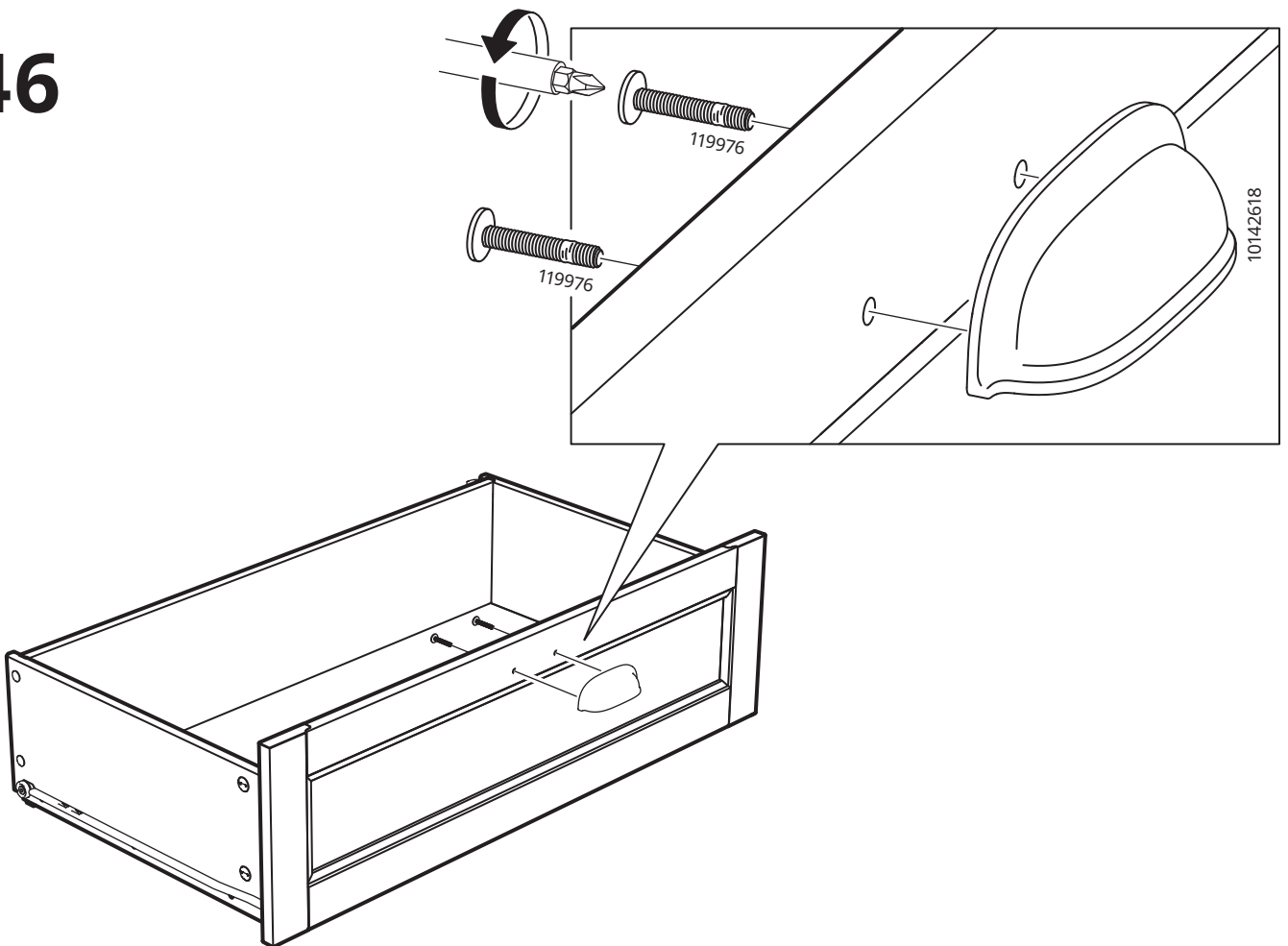
# 44



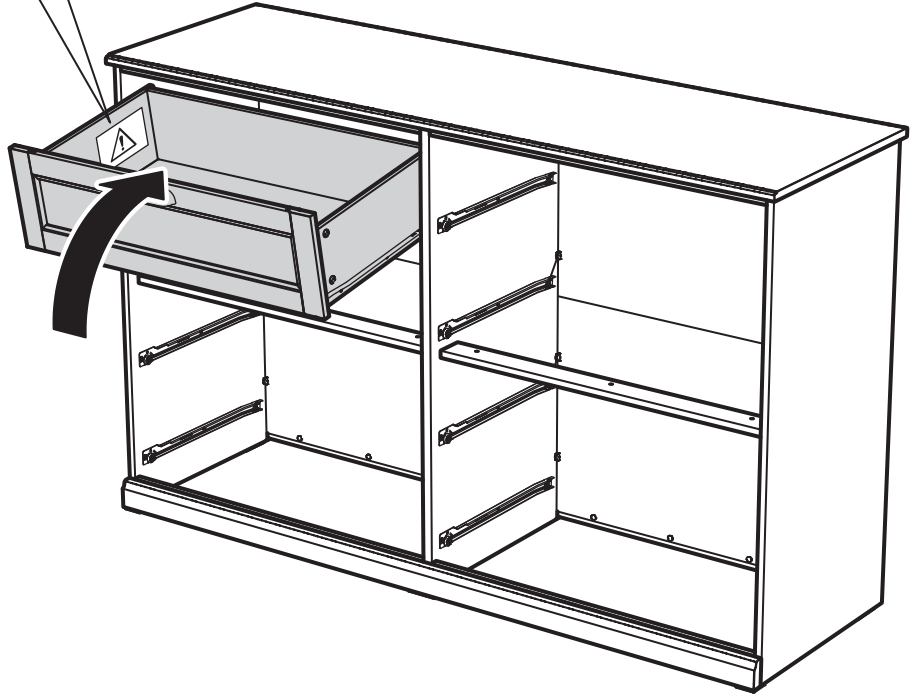
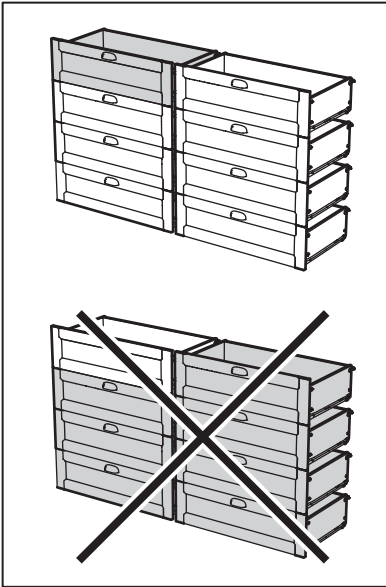
# 45



# 46



47



48

