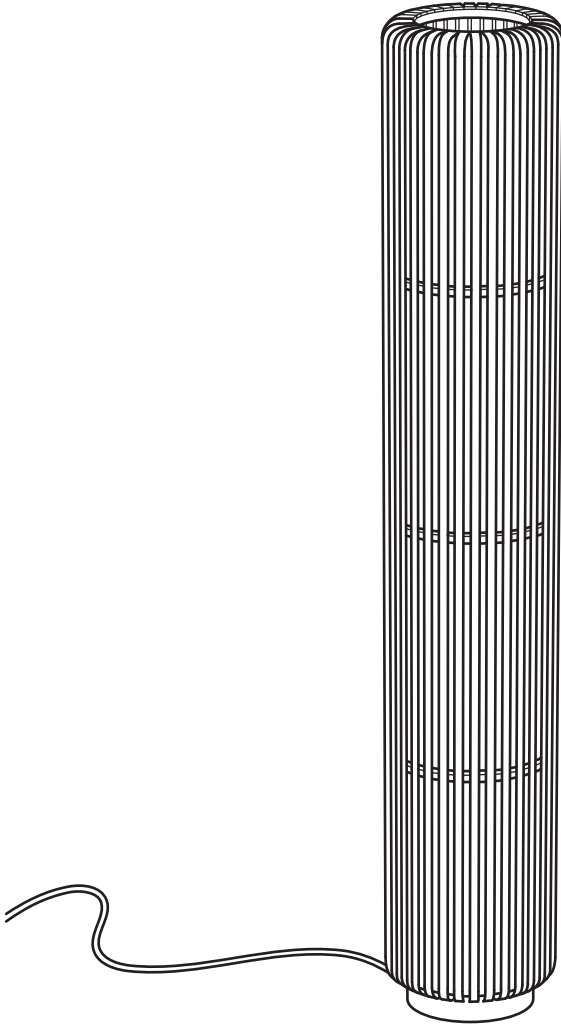


# VARPTROSS



Design and Quality  
IKEA of Sweden



### Español

Para usar únicamente en el interior.

### Español

Si se dañase el cable exterior flexible de esta lámpara, para evitar riesgos deberá ser sustituido exclusivamente por el fabricante, su representante o un electricista cualificado. Si no estás seguro, ponte en contacto con IKEA.

### Català

Només es pot utilitzar en interiors.

### Català

Si el cable exterior flexible del llum es fa malbé, per evitar riscos l'ha de substituir exclusivament el fabricant o un especialista qualificat. Si no estàs segur, posa't en contacte amb IKEA.

### Euskara

Soilik etxe barruan erabiltzeko.

### Euskara

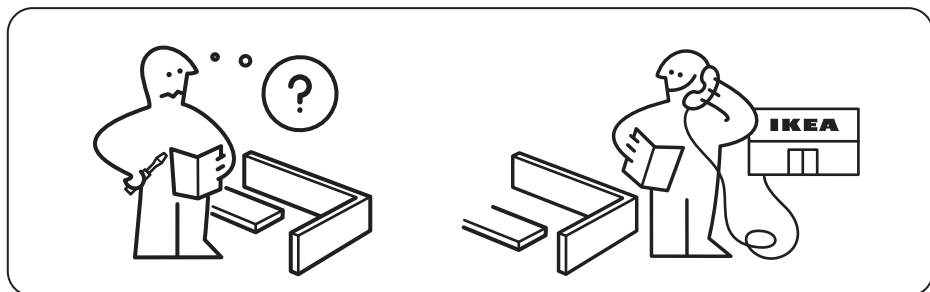
Lanpararen kanpoko kable malgua hondatzen bada, arriskurik egon ez dadin, fabrikatzaileak, haren ordezkariaren batek edo argiketari kualifikatu batek ordezkatu beharko du. Ziur ez bazaude, jar zaitez harremanetan IKEA-rekin.

### Galego

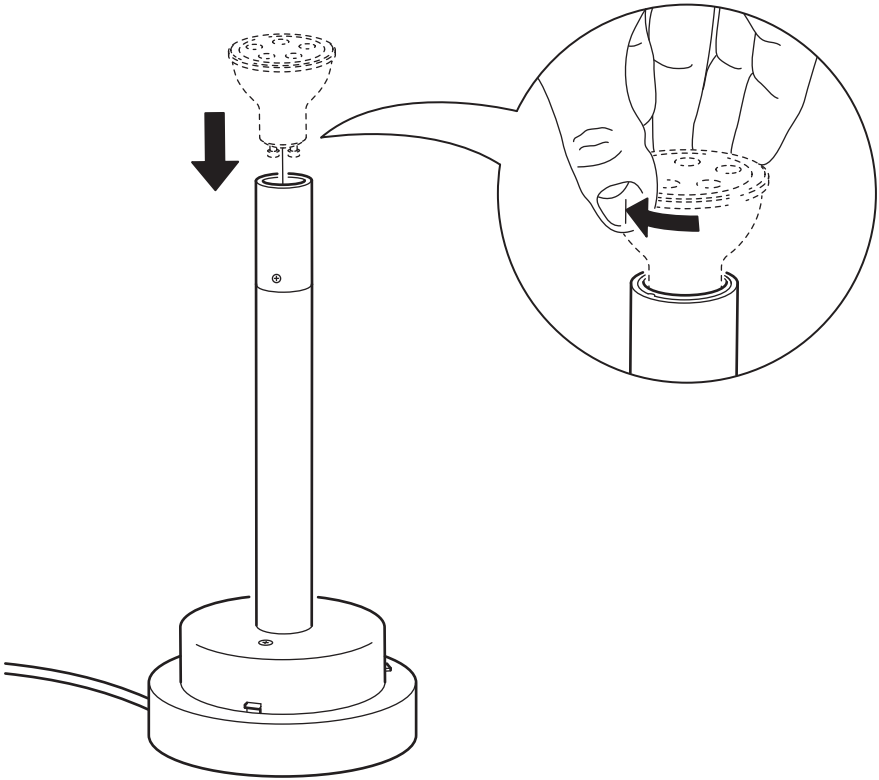
Para uso exclusivo en interiores.

### Galego

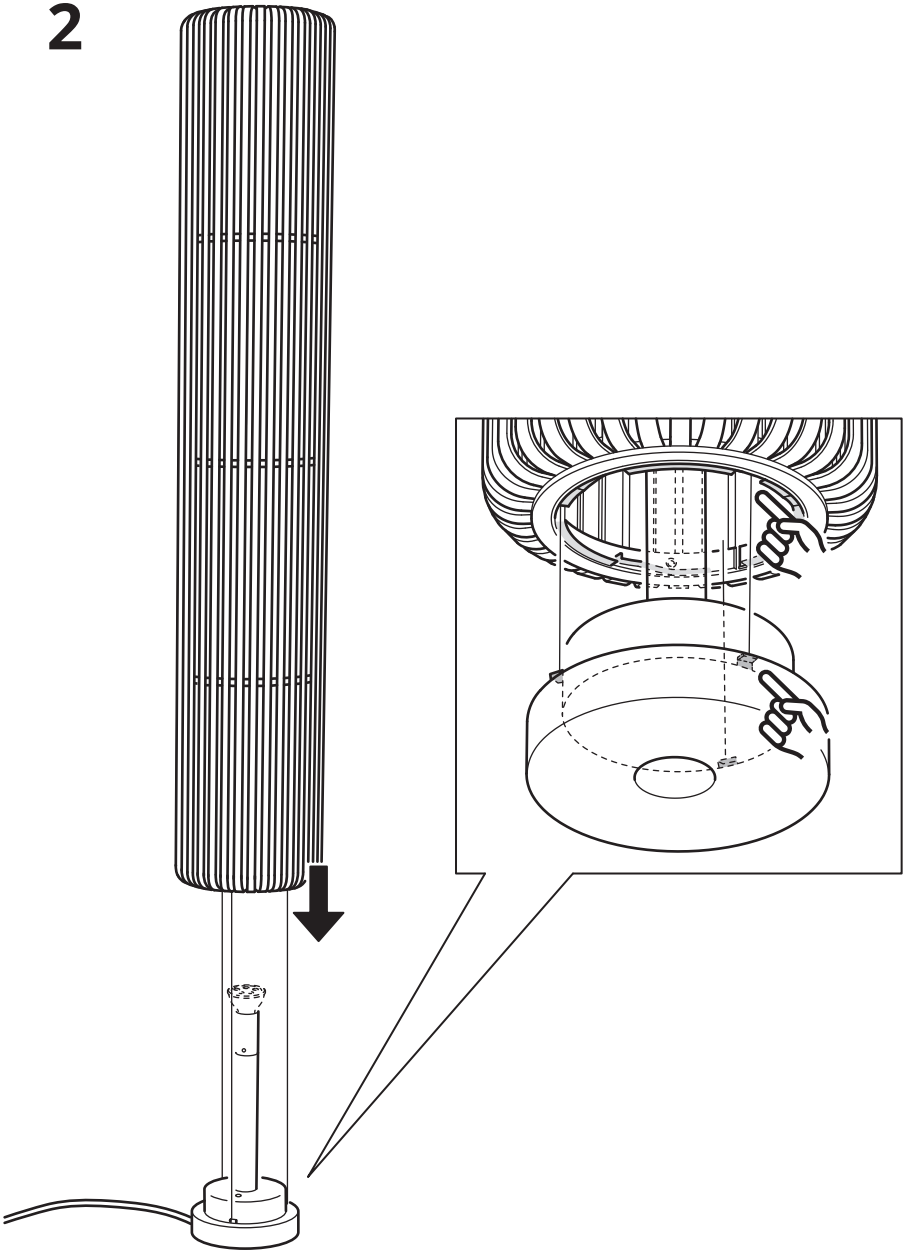
Para evitar riscos en caso de que se dane o cable exterior flexible desta lámpada, este deberá substituílo unicamente o fabricante, un representante deste ou un electricista cualificado. En caso de dúbida, ponte en contacto con IKEA.



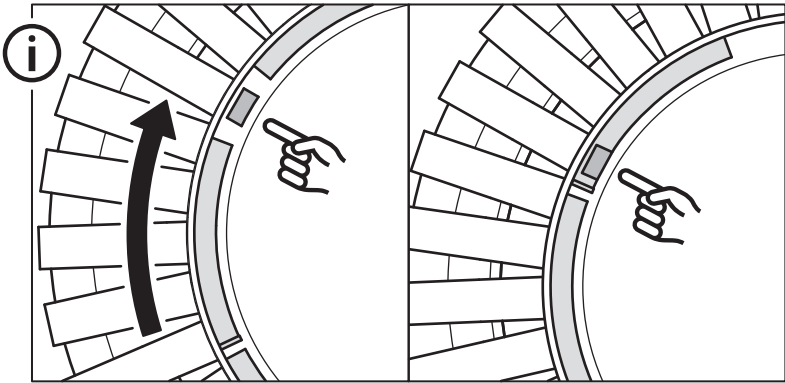
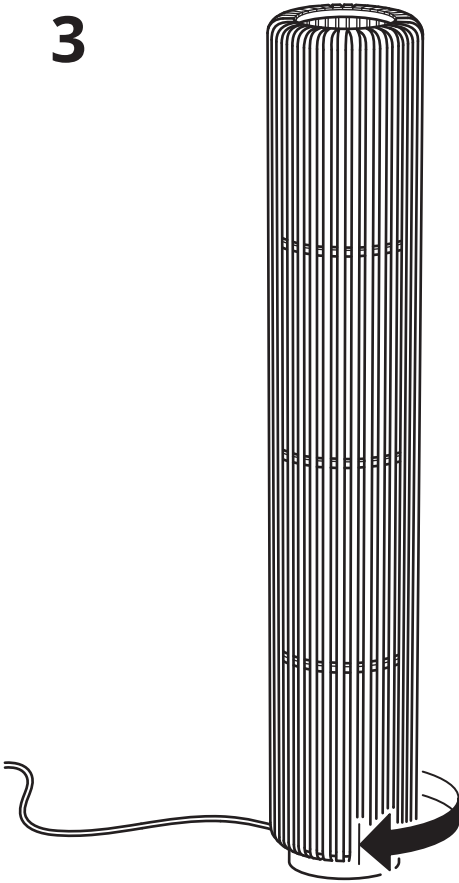
1

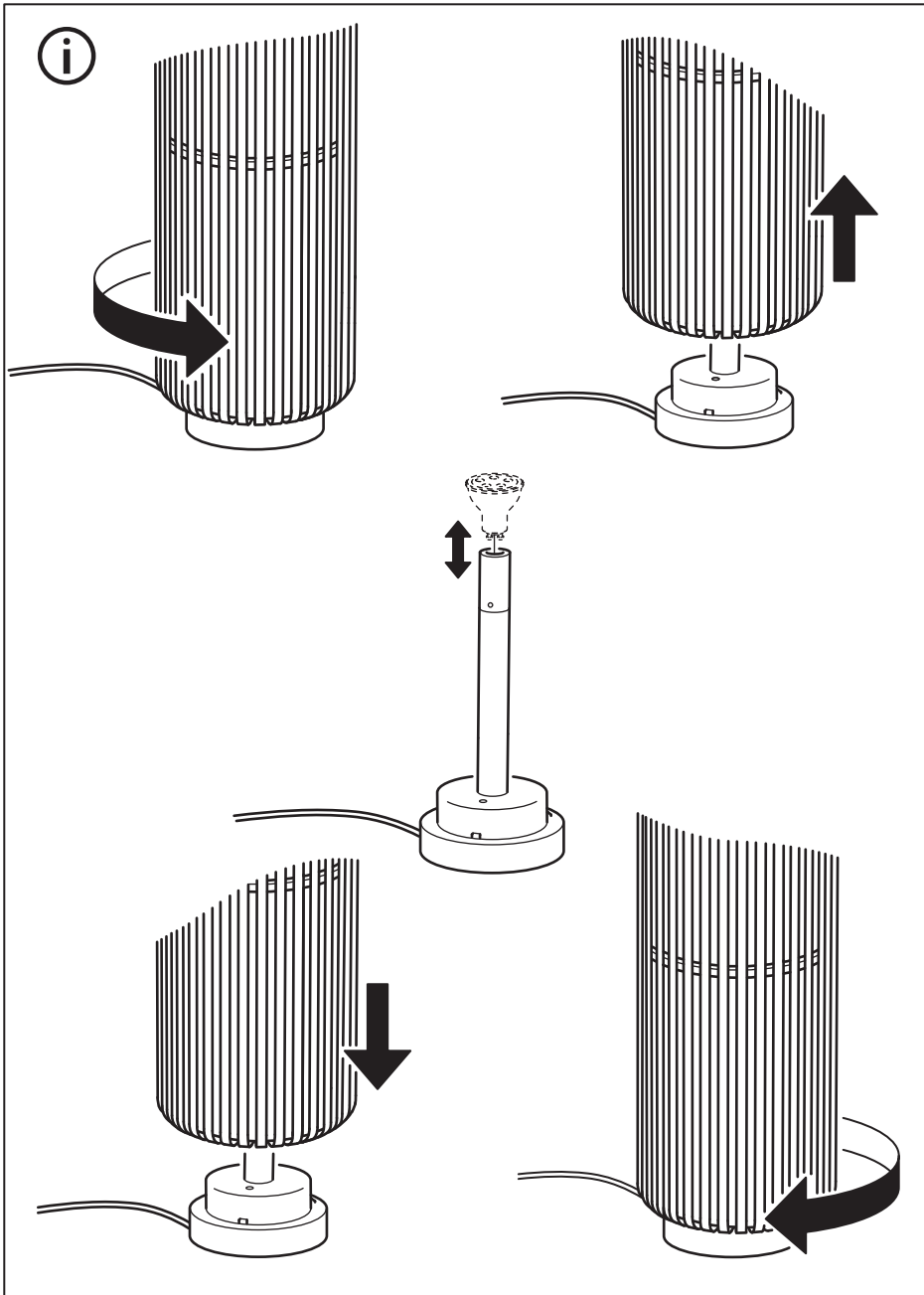


2



3





**Español**

CUANDO CAMBIAS LA BOMBILLA: utiliza solo la bombilla GU10 LED. No uses el halógeno GU10.

**Català**

QUAN CANVIÏS LA BOMBETA: fes servir la bombeta LED GU10. No facis servir l'halogen GU10.

**Euskara**

BONBILLA ALDATZEKO: erabili soilik GU10 LED bonbilla. Ez erabili GU10 bonbilla halogenoa.

**Galego**

CANDO CAMBIAS A LÁMPADA: utiliza só a lámpada GU10 LED. Non uses a lámpada halóxena GU10.

