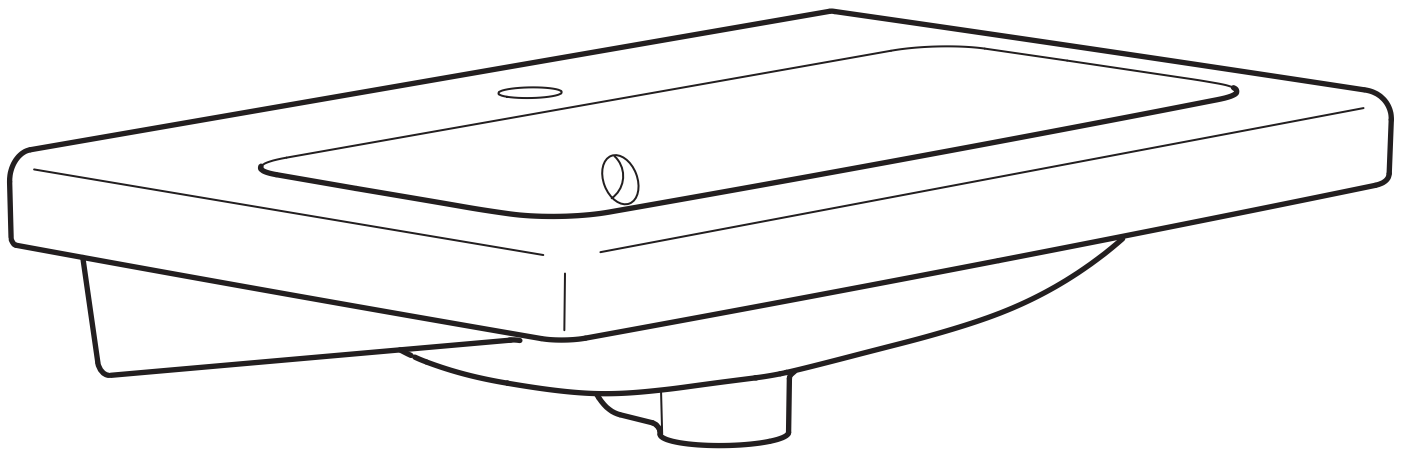


# TVÄLLEN



Design and Quality  
IKEA of Sweden

**Español**

Como hay tantos tipos de paredes, no se incluyen los tornillos para el montaje en la pared. Para recomendaciones sobre sistemas adecuados, ponte en contacto con un especialista.

**Català**

Com que hi ha tants tipus de parets, no s'inclouen els cargols per muntar el moble a la paret. Si necessites ajuda per saber quin és el sistema de fixació adequat, consulta un especialista.

**Euskara**

Hormako materialak desberdinak direlako, ez dira hormako finkatzeak sartzen. Zalantzarik izanez gero, eskatu aholku profesionala burdinaria egokiei buruz.

**Galego**

Como hai tantos tipos de paredes, non se inclúen parafusos para a montaxe na parede. Para obter recomendacións sobre sistemas axeitados, consulta cun especialista.

**Español**

¡ATENCIÓN! Silicona no incluida.

**Català**

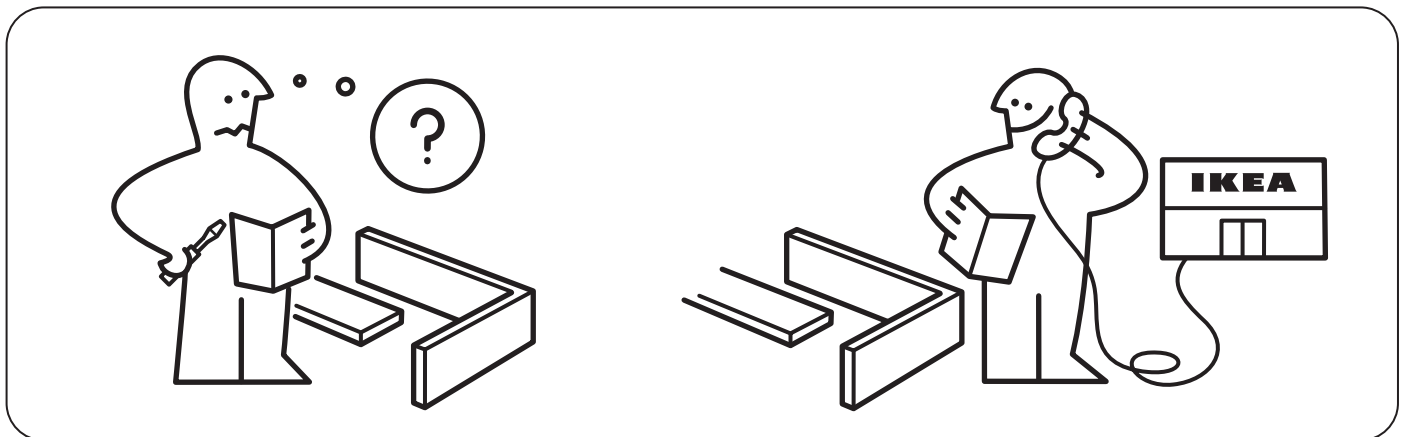
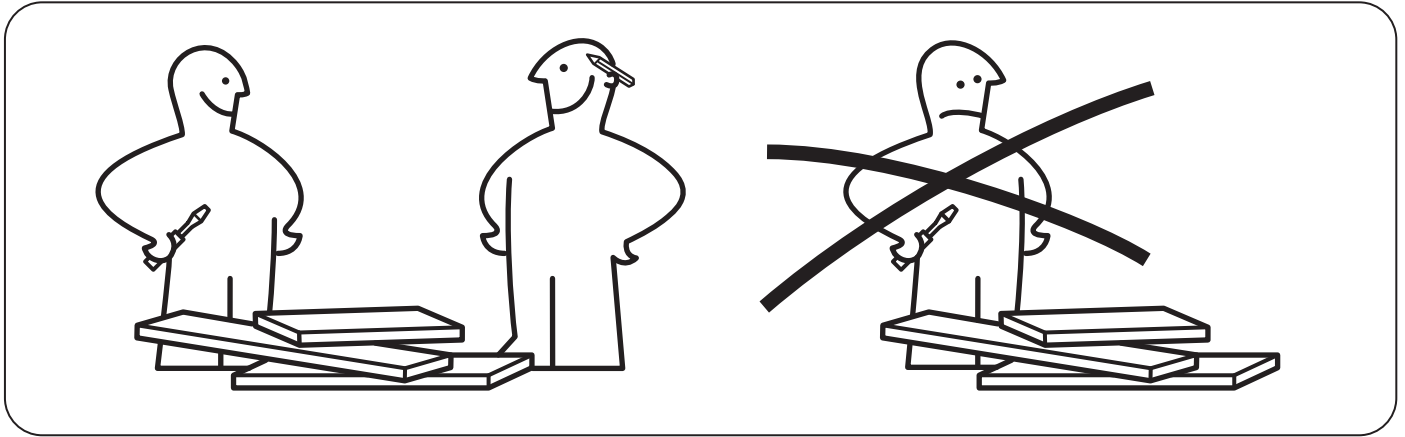
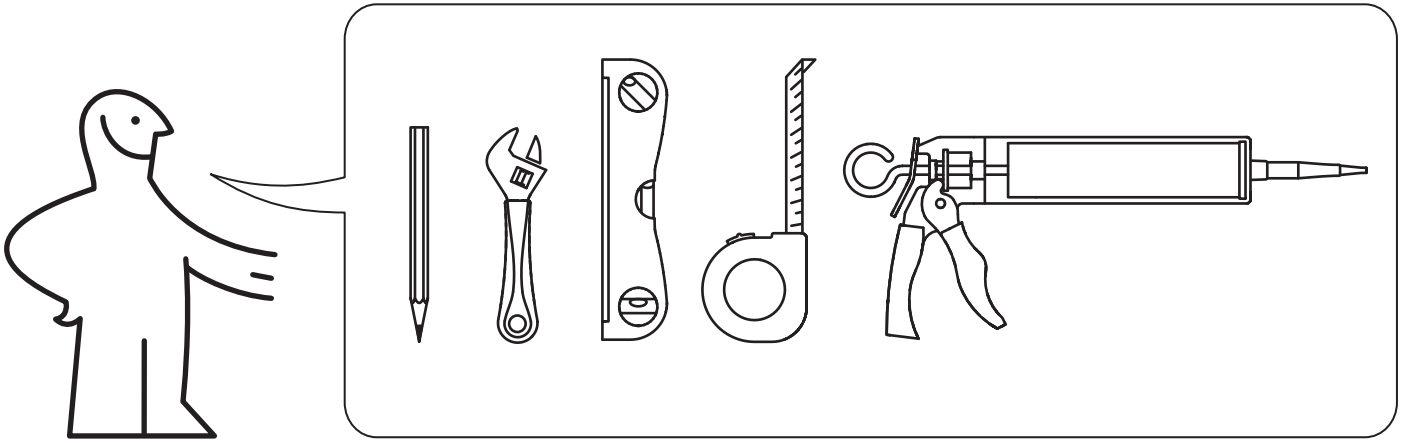
Nota: no s'inclou la silicona.

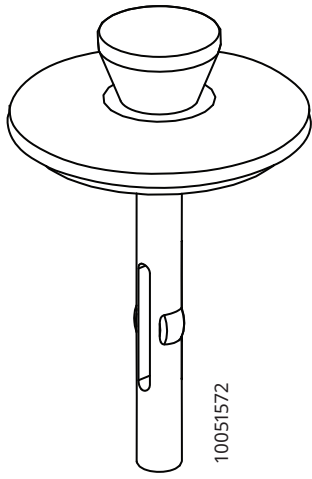
**Euskara**

ADI: Silikona bereiz saltzen da.

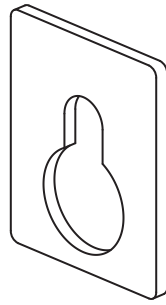
**Galego**

ATENCIÓN! Silicona non incluída.





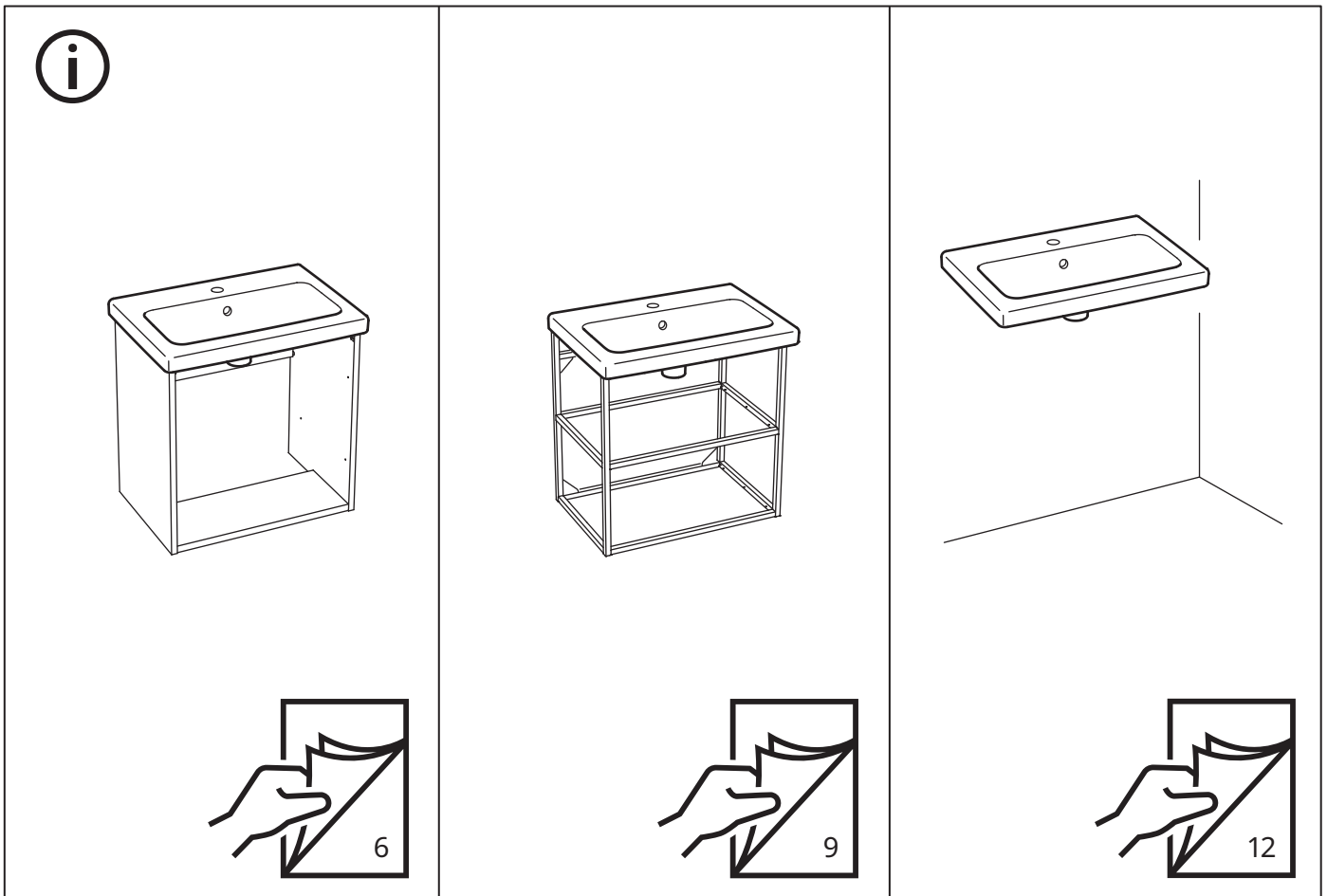
1x

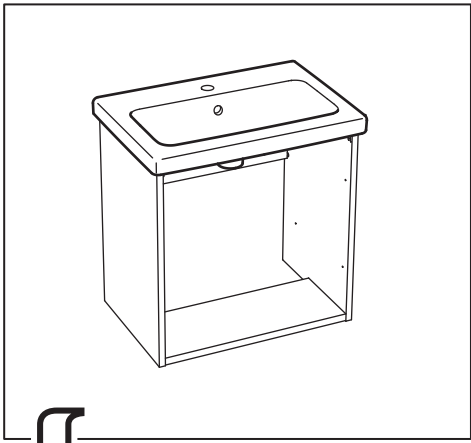


2x

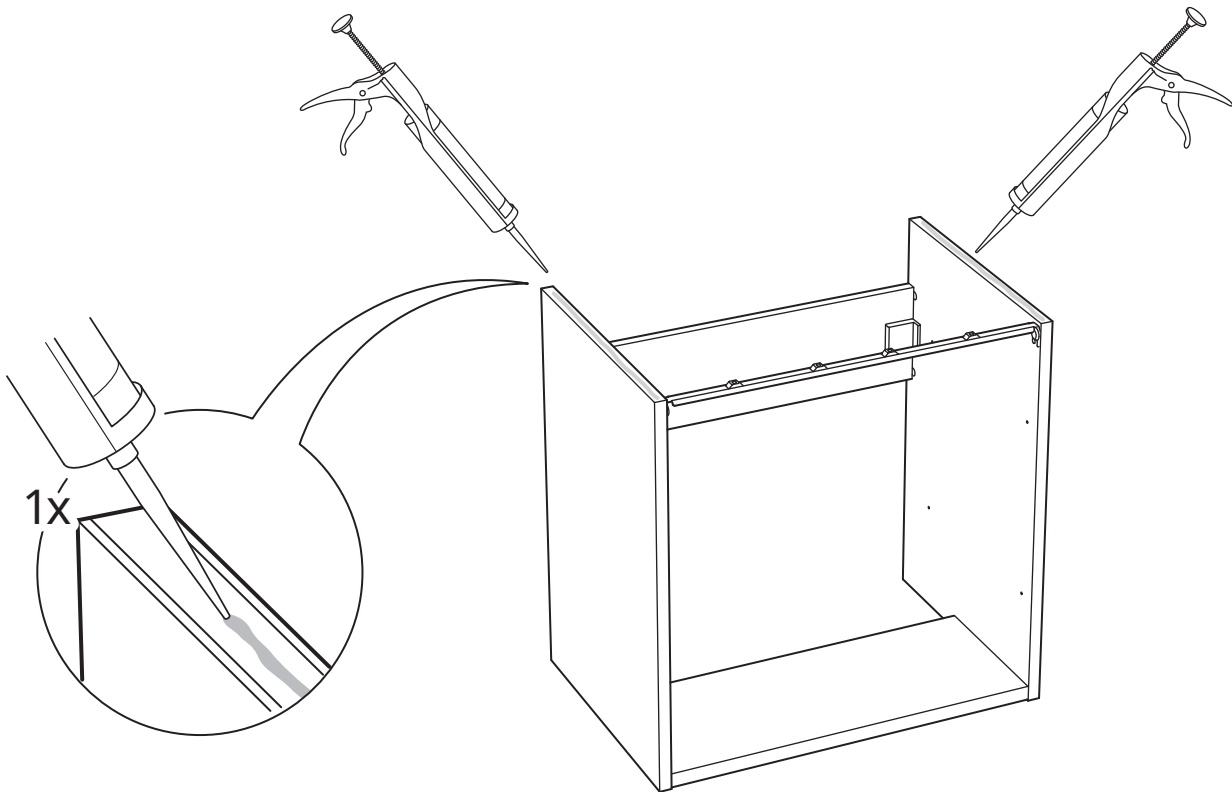


2x

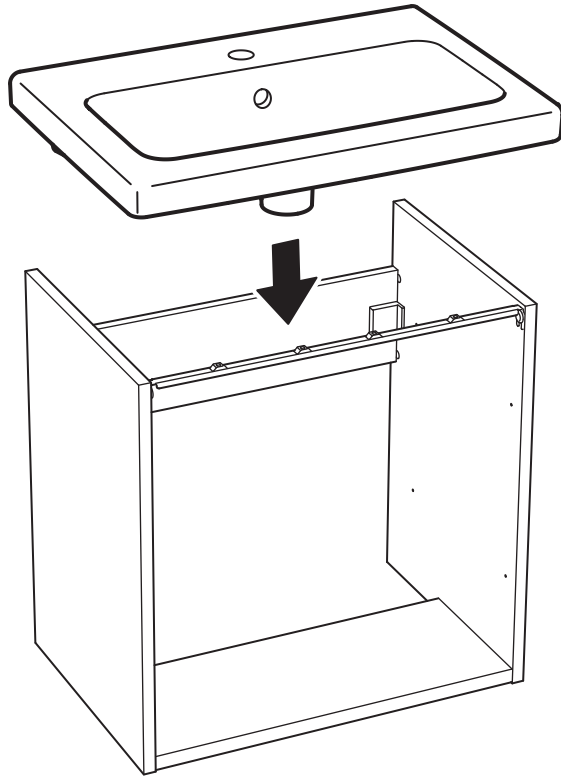




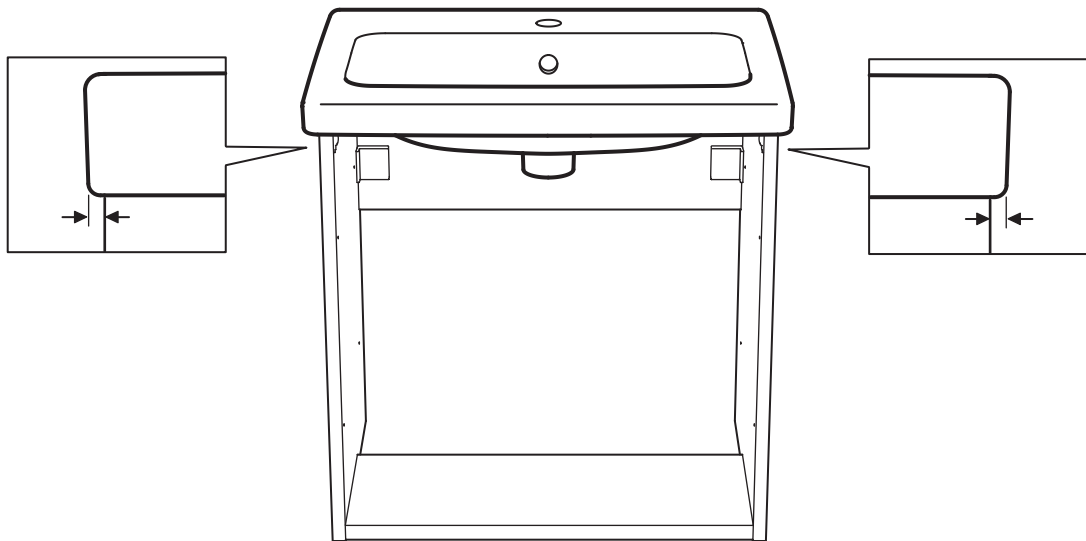
**1**

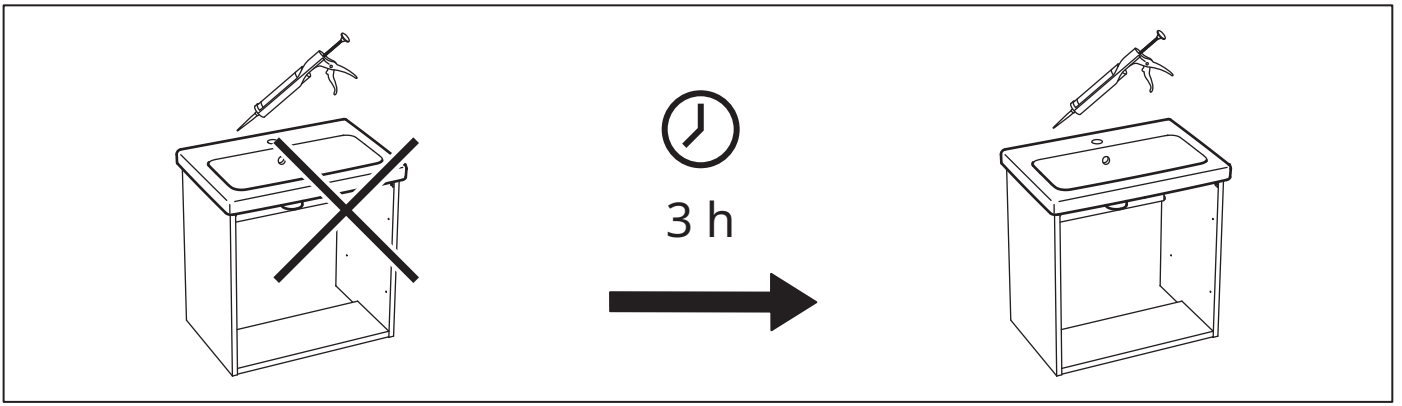


2

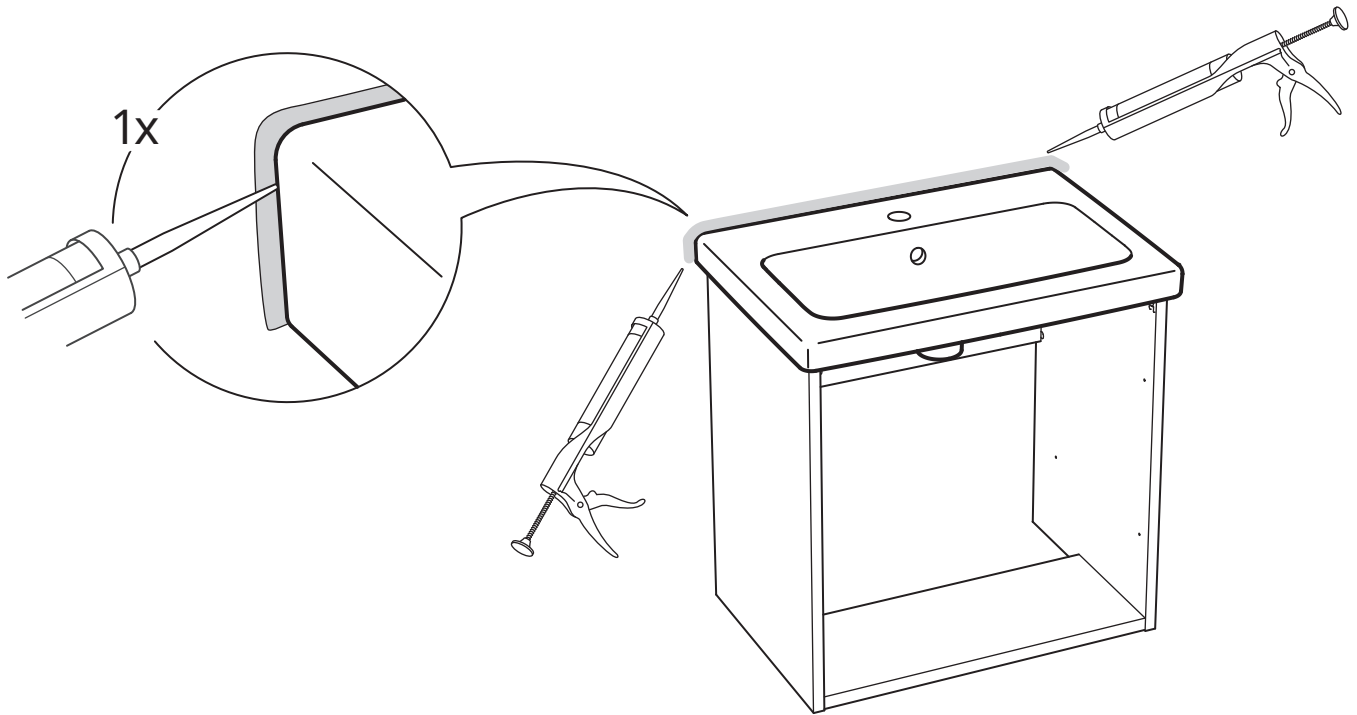


3

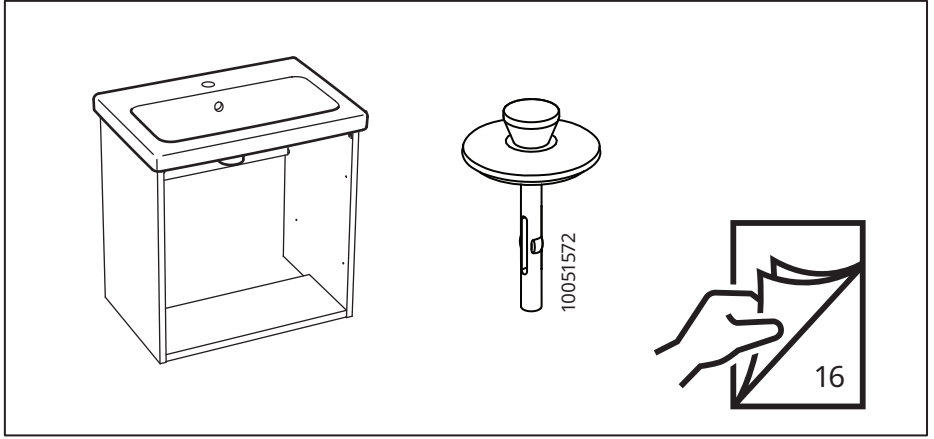
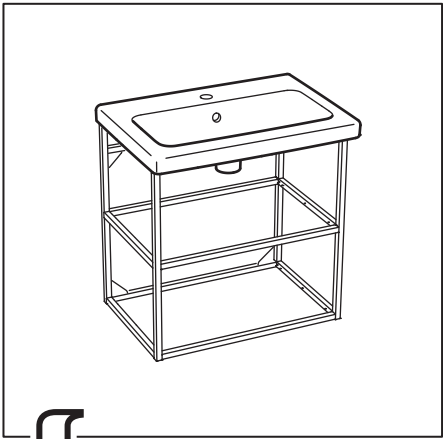




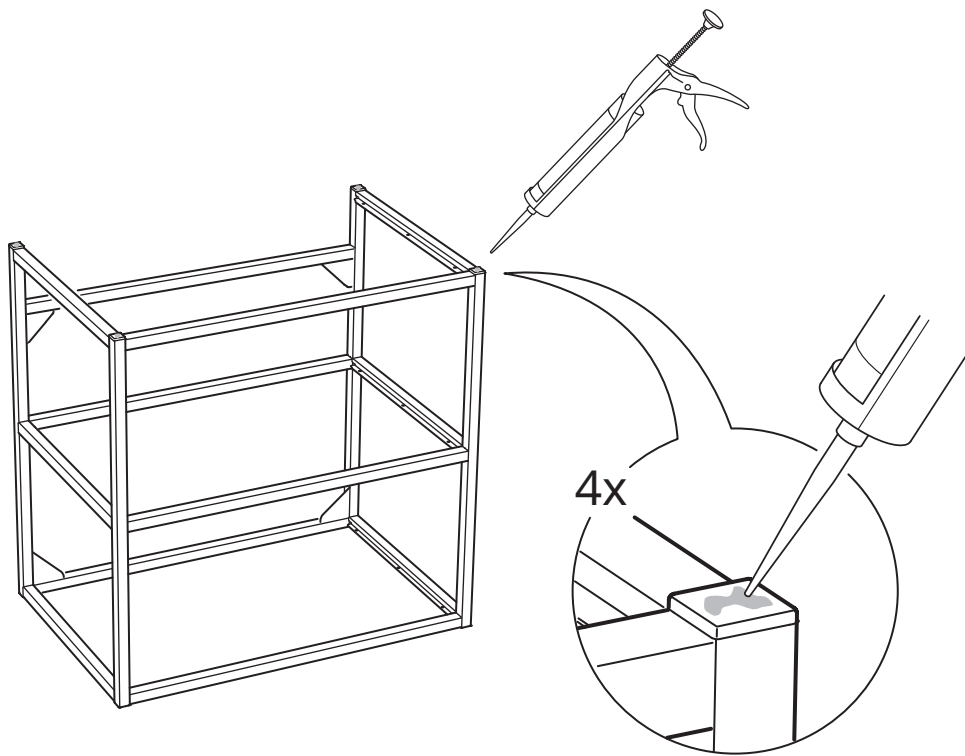
# 4



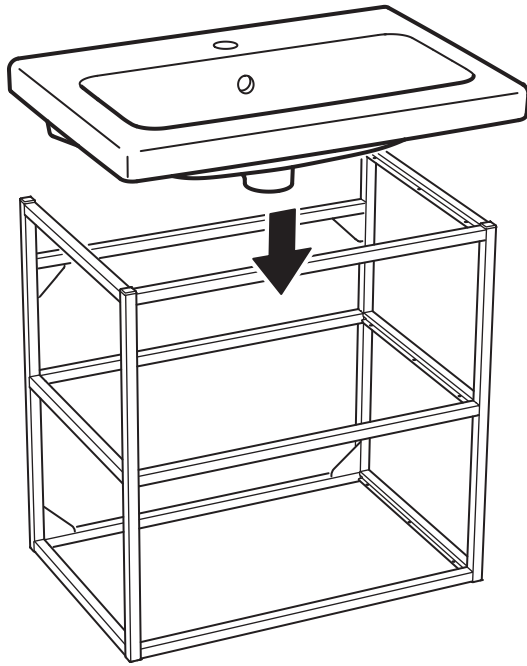




1

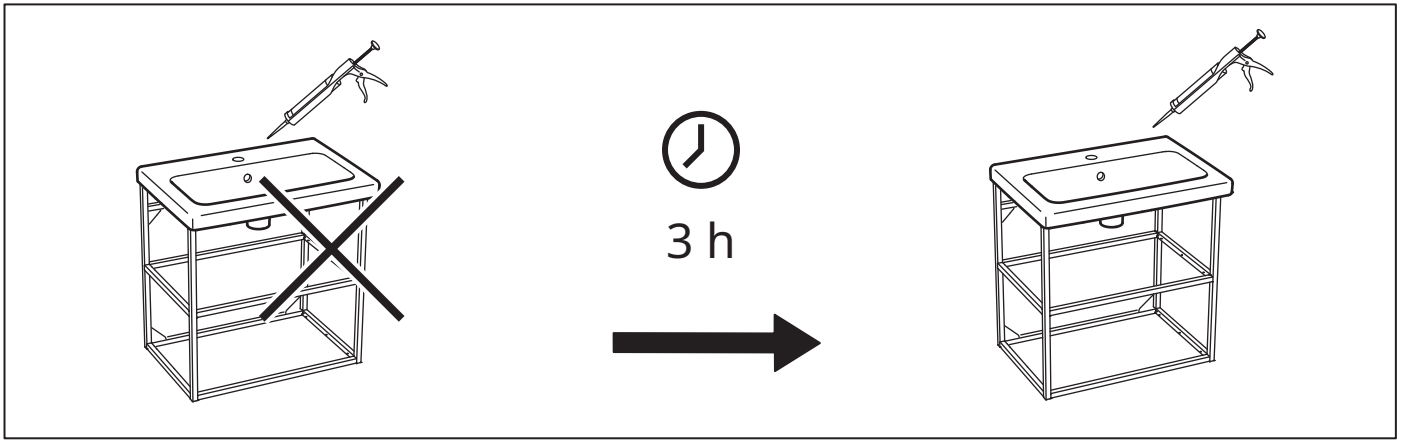


2

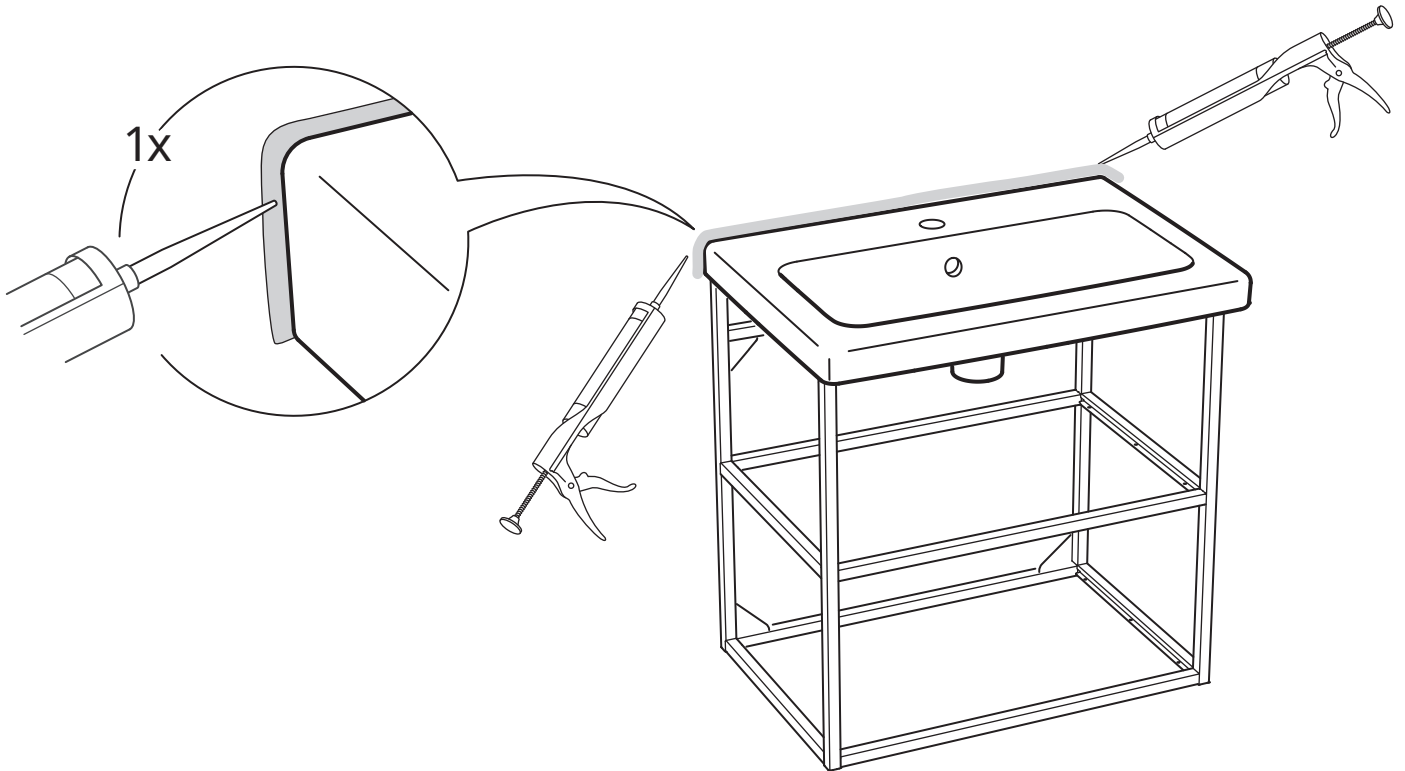


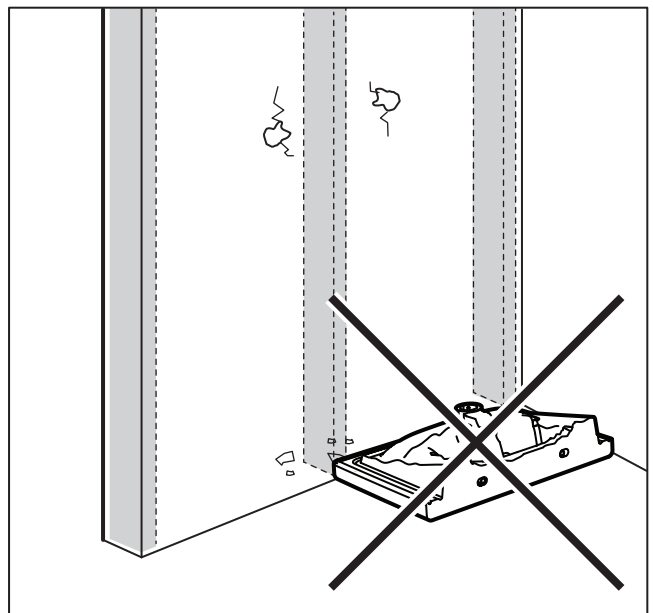
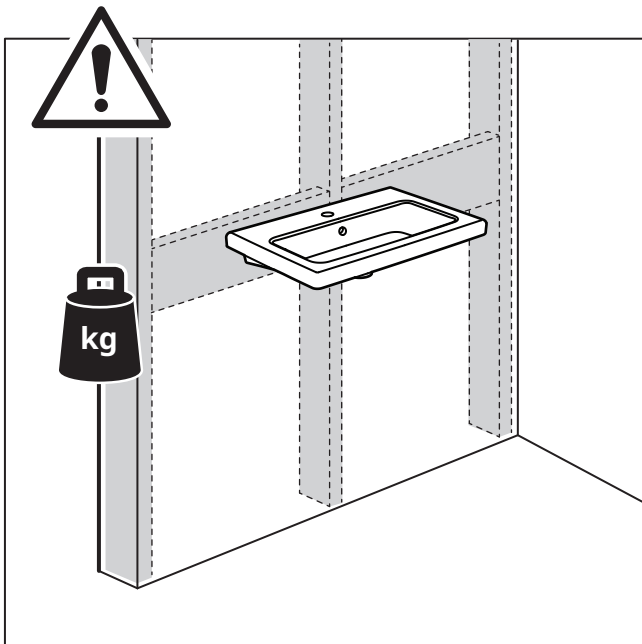
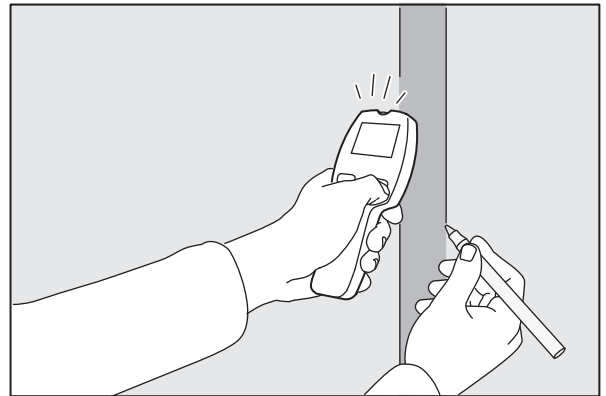
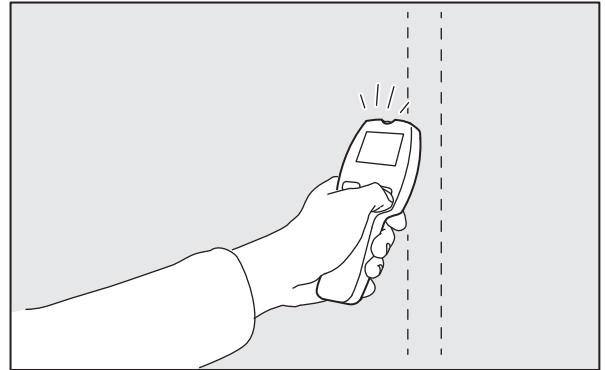
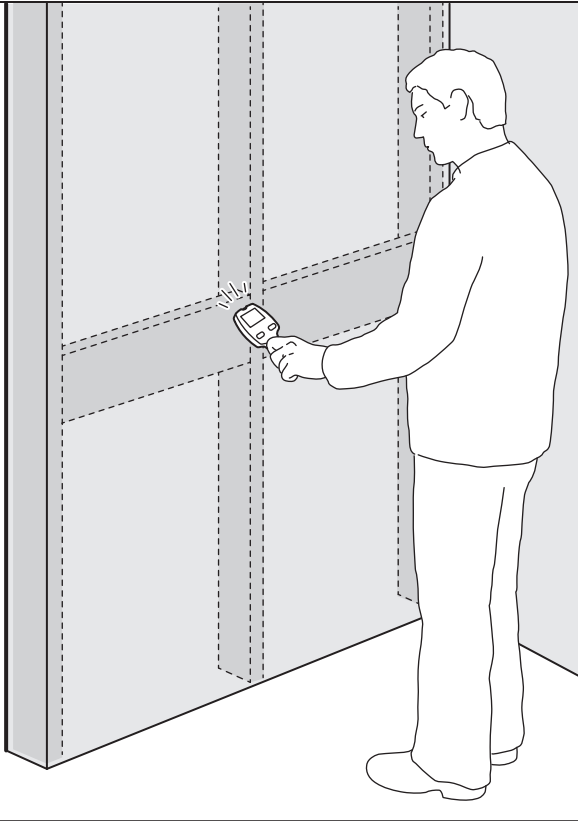
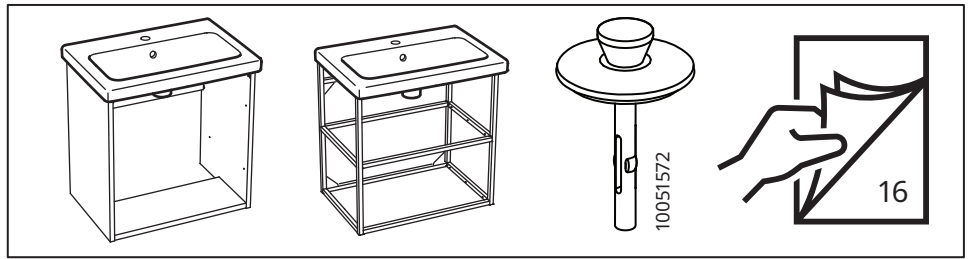
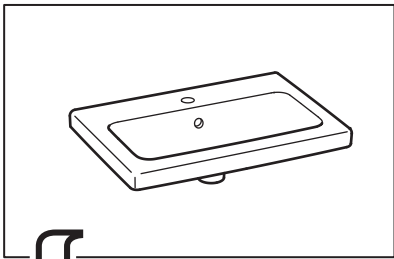
3



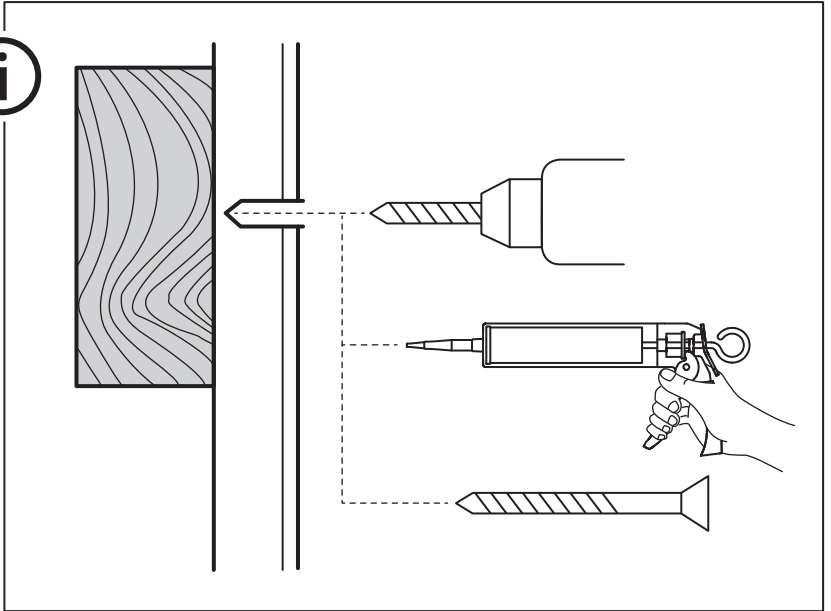


4

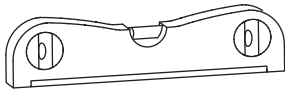
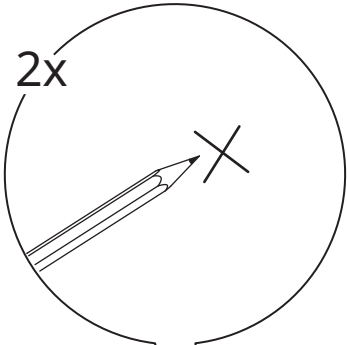




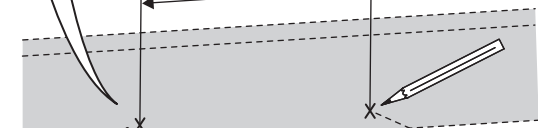
1



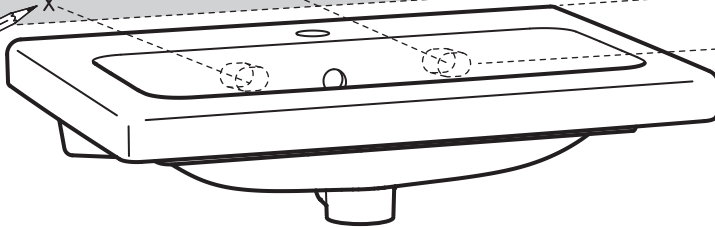
2x



280 mm  
(11 1/32")

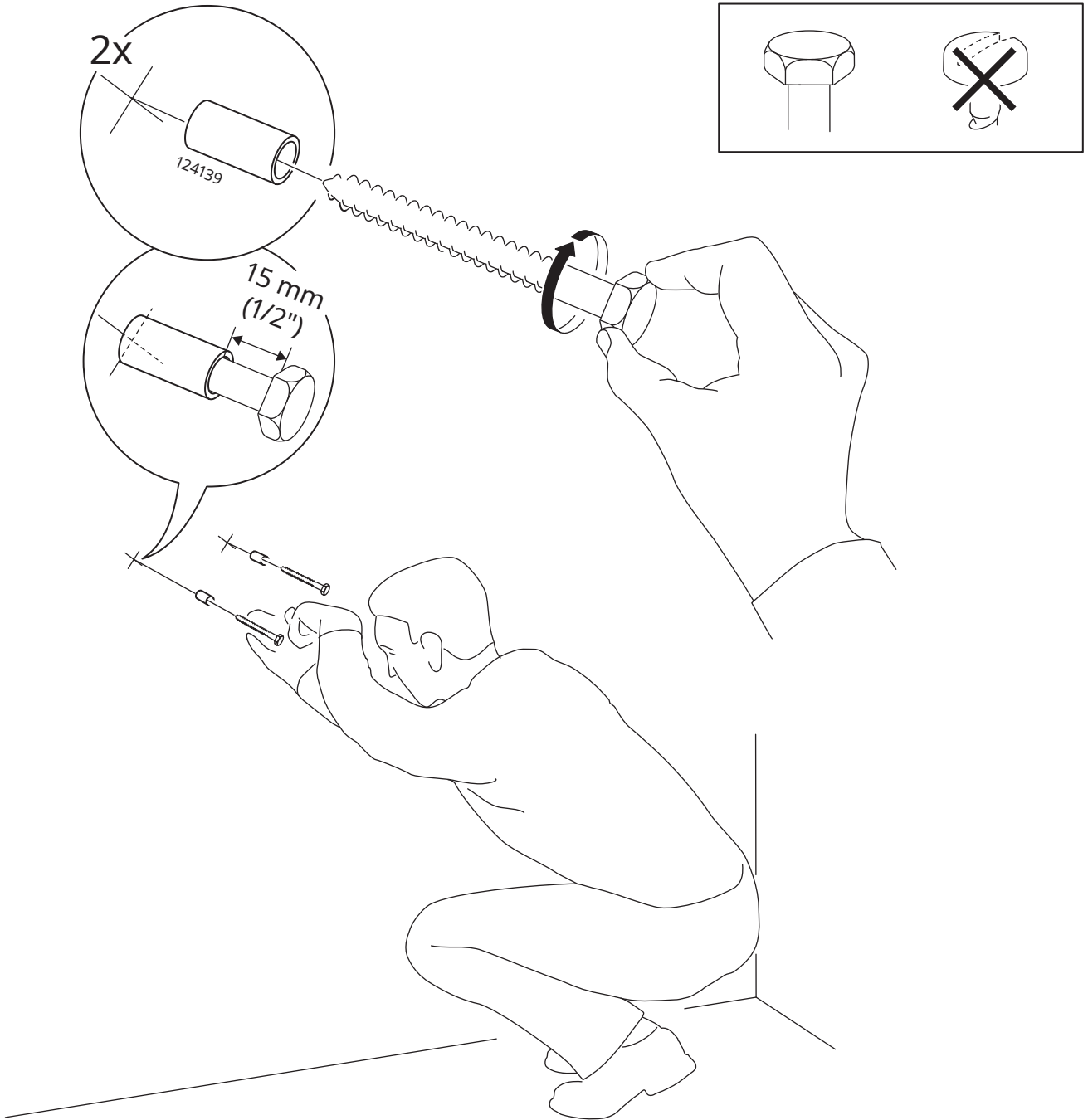


55 mm  
(2 11/64")

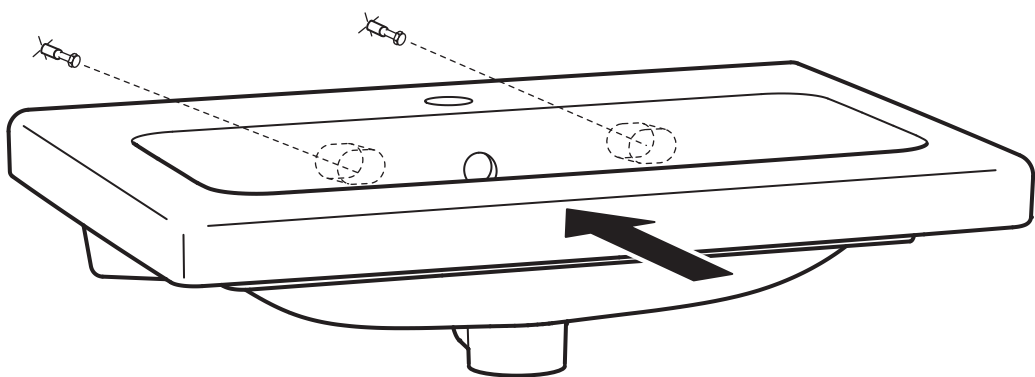


x mm (x")

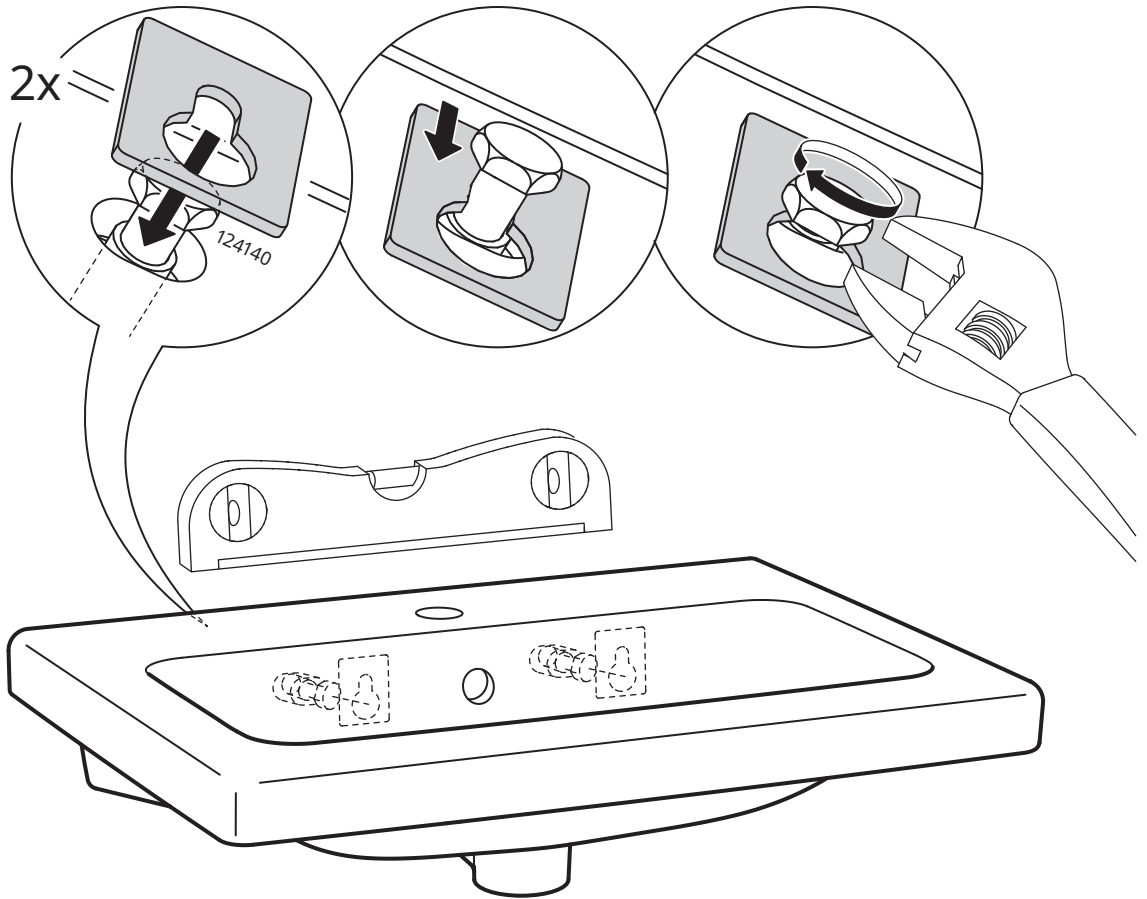
2



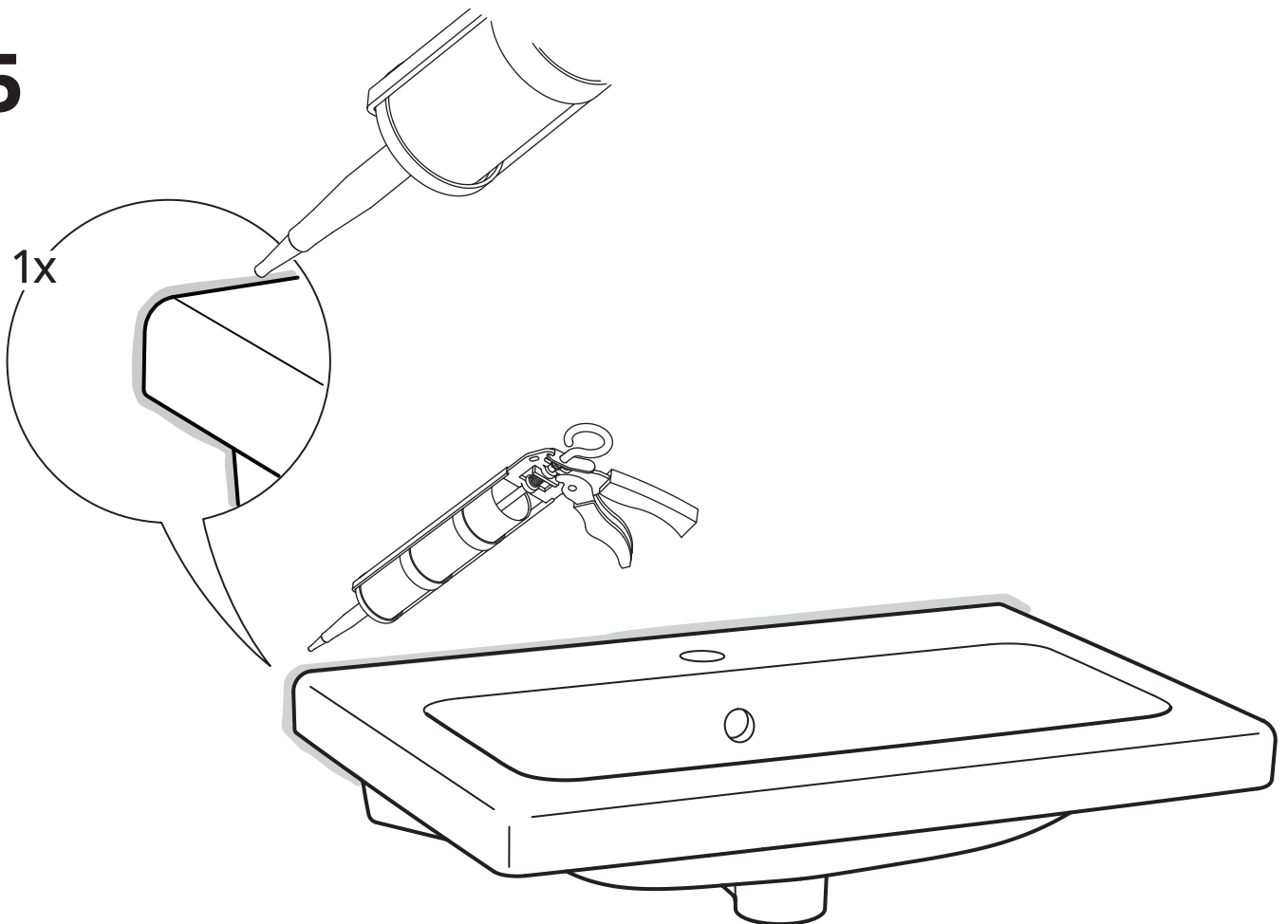
3

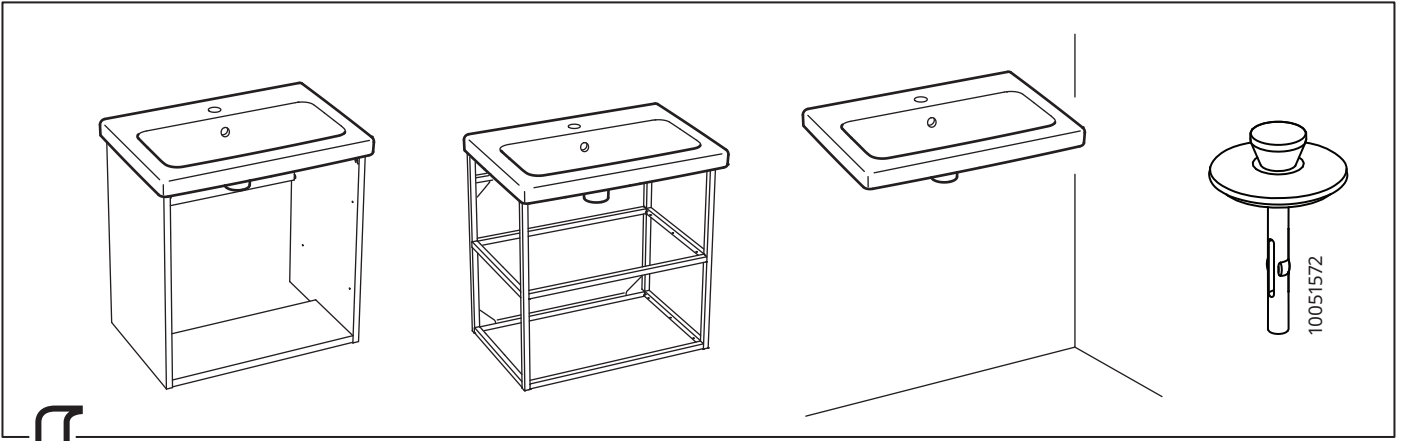


4



5





6

