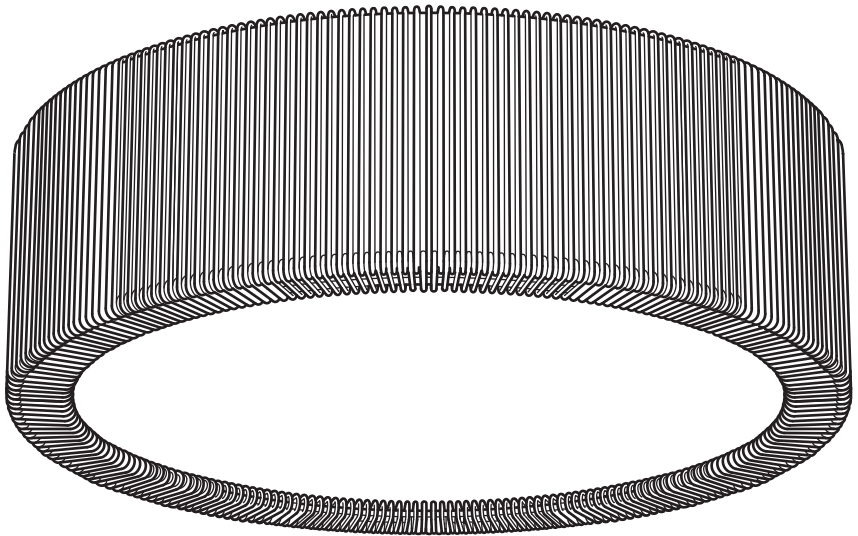


TRUBBRUFSE



Design and Quality
IKEA of Sweden

**Español**

Para usar únicamente en el interior.

Español**IMPORTANTE**

Desconecta siempre el interruptor general de la electricidad antes de iniciar cualquier trabajo de instalación. En algunos países, la instalación eléctrica sólo puede realizarla un electricista profesional. Ponte en contacto con las autoridades locales para saber cuál es tu caso.

Català

Només es pot utilitzar en interiors.

Català**IMPORTANT**

Talla sempre el corrent elèctric abans de començar la instal·lació. En alguns països, les tasques d'instal·lació elèctrica només es poden encarregar a un electricista professional. Per obtenir més informació, posa't en contacte amb l'autoritat competent en matèria d'electricitat.

Euskara

Soilik etxe barruan erabiltzeko.

Euskara**GARRANTZITSUA**

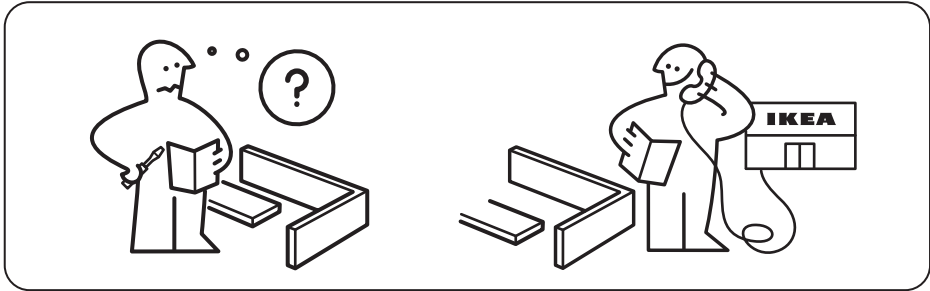
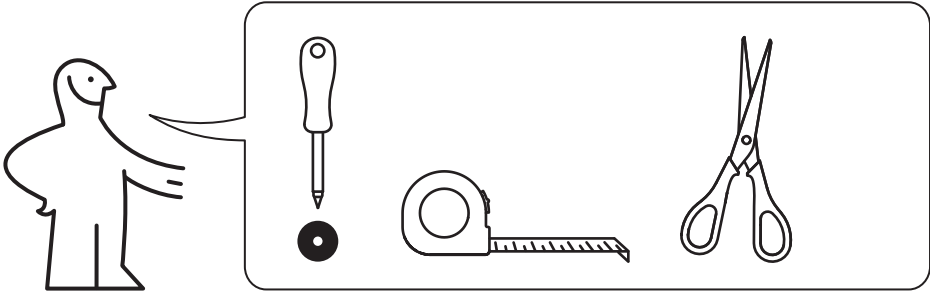
Instalazioarekin hasi baino lehen, eten elektrizitatea panel elektriko nagusian. Zenbait herrialdetan instalazio elektrikoa argiketari aditu batek soilik egin dezake. Jar zaitetz harremanetan tokiko agintariek, zure kasuan nola egin behar den jakiteko.

Galego

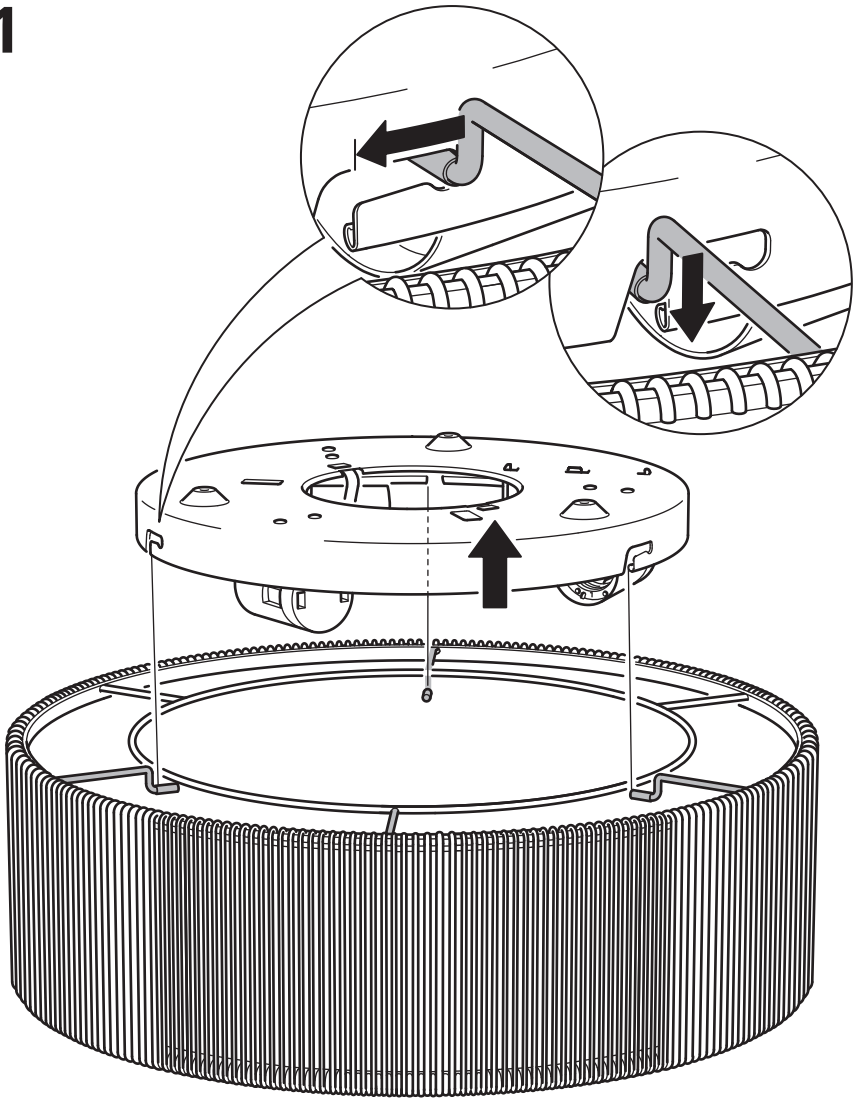
Para uso exclusivo en interiores.

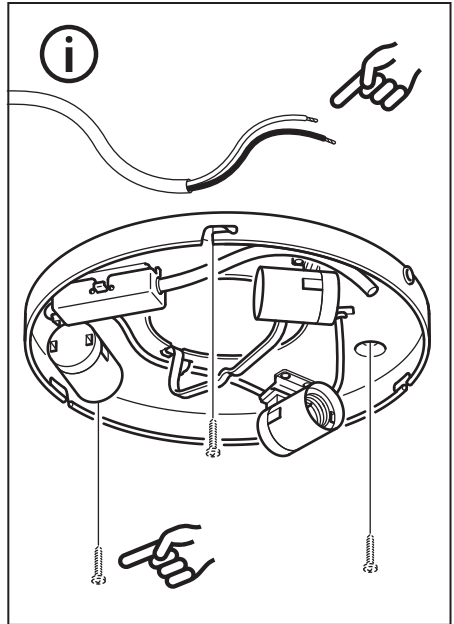
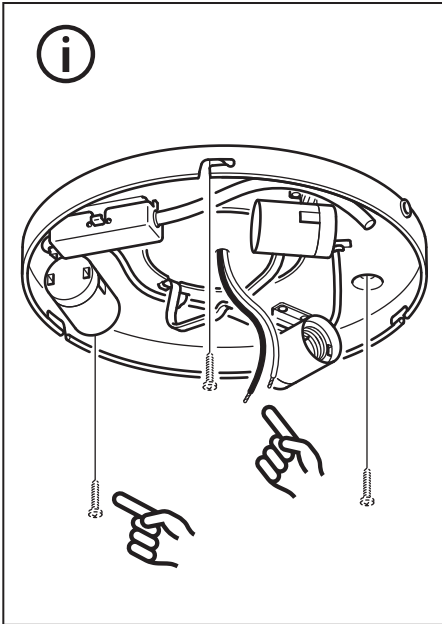
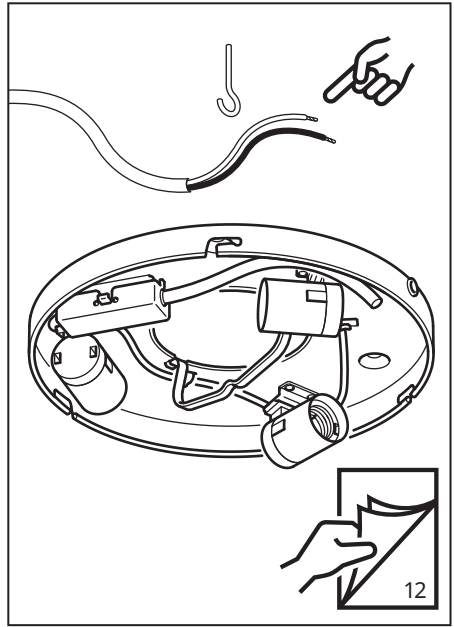
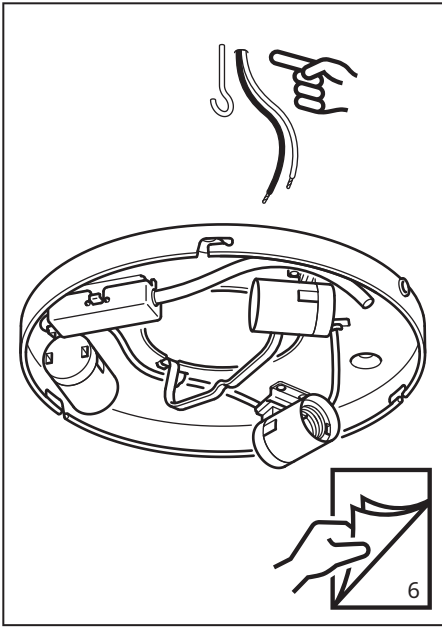
Galego**IMPORTANTE**

Corta a luz antes de comezar a instalación. Nalgúns países a instalación eléctrica só pode realizala un electricista profesional. Contacta coas autoridades locais para saber cal é o teu caso.

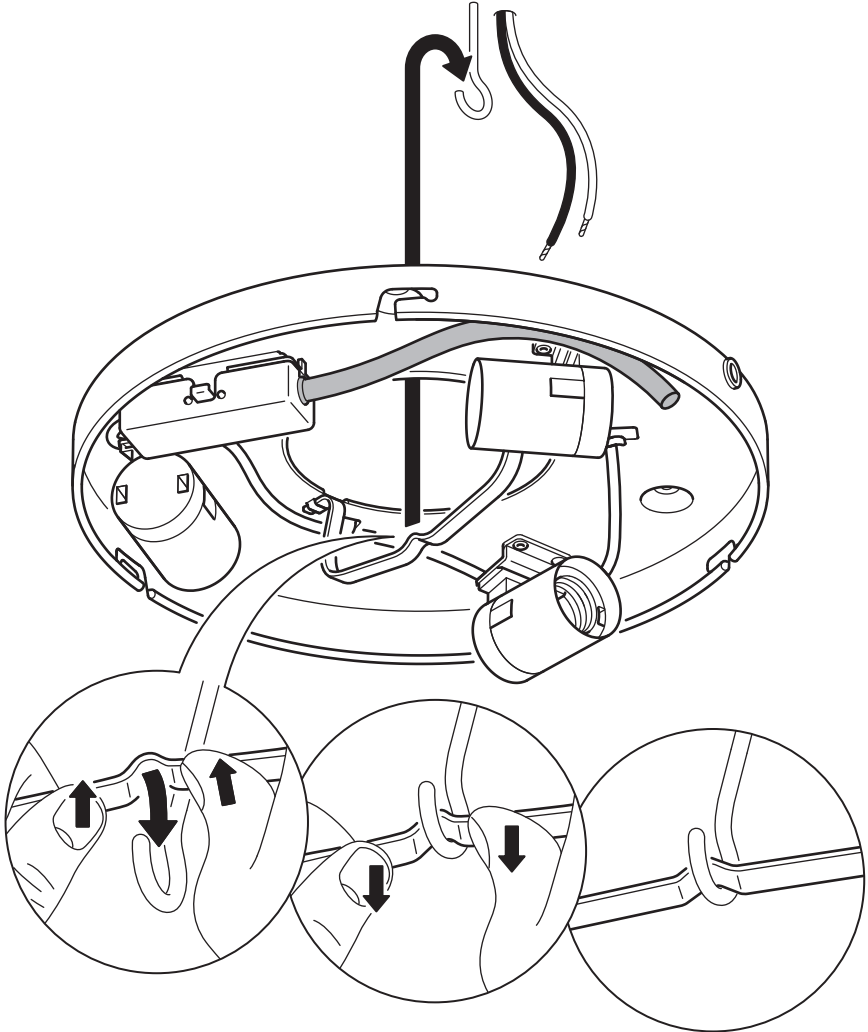
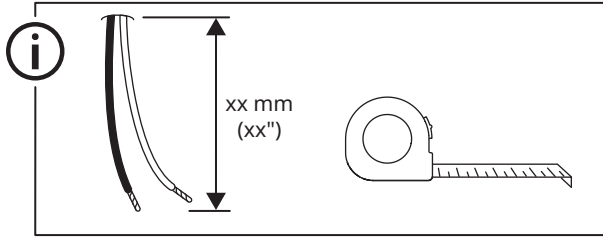


1

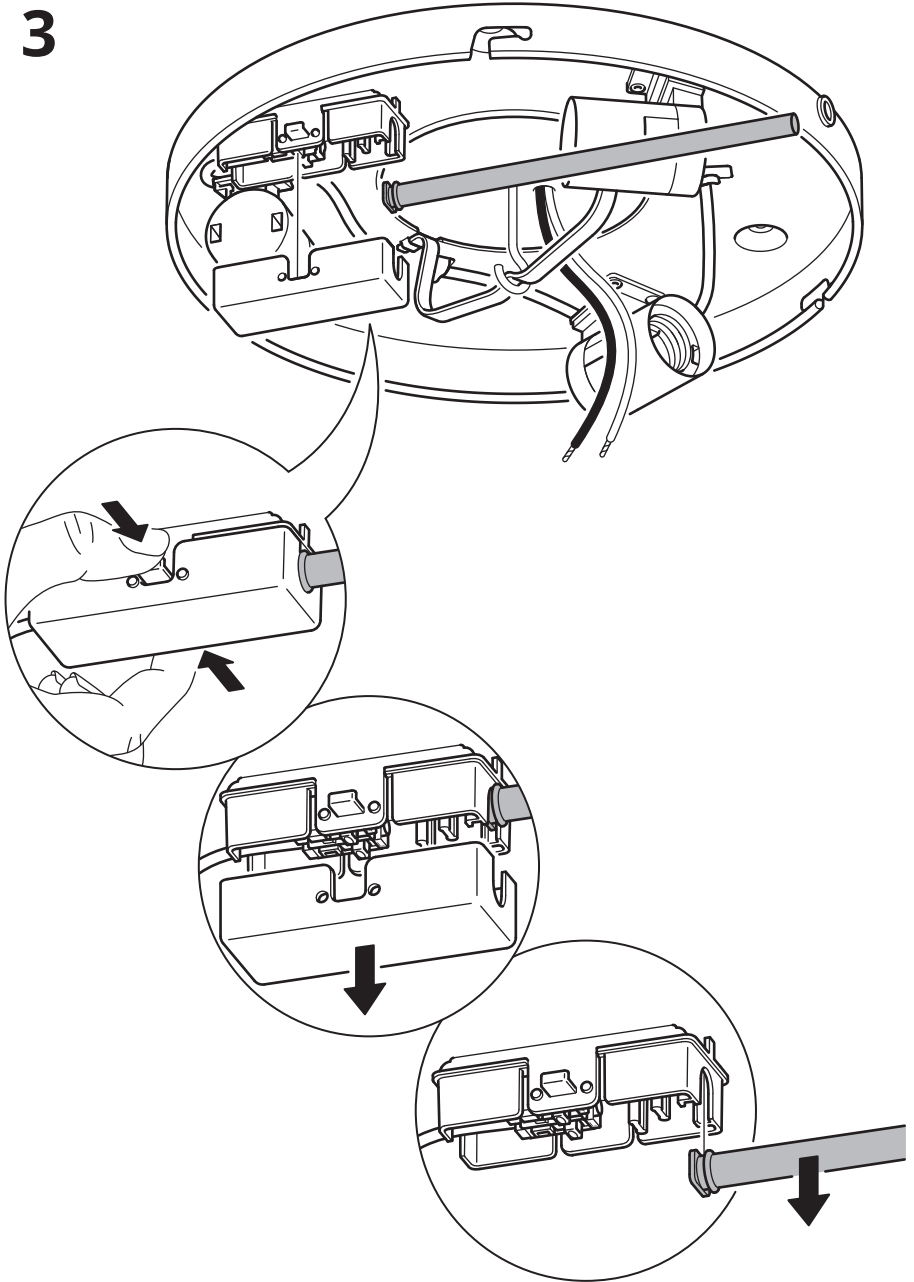




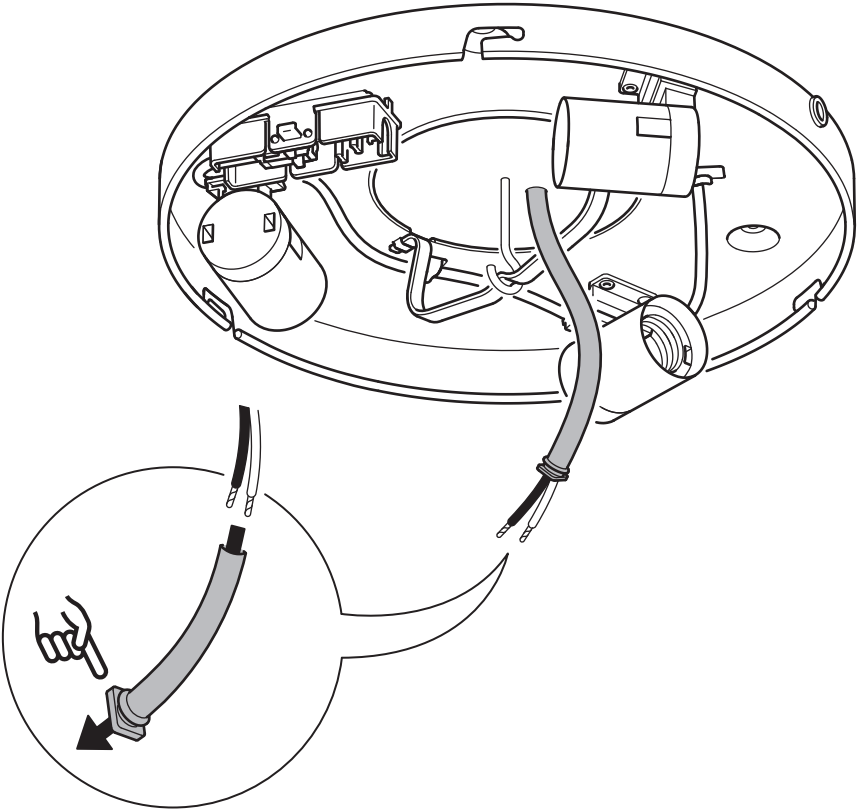
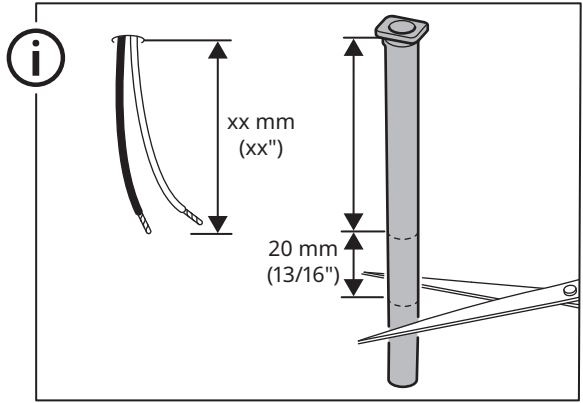
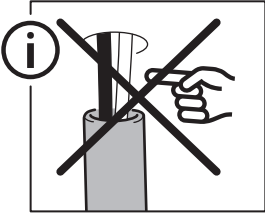
2



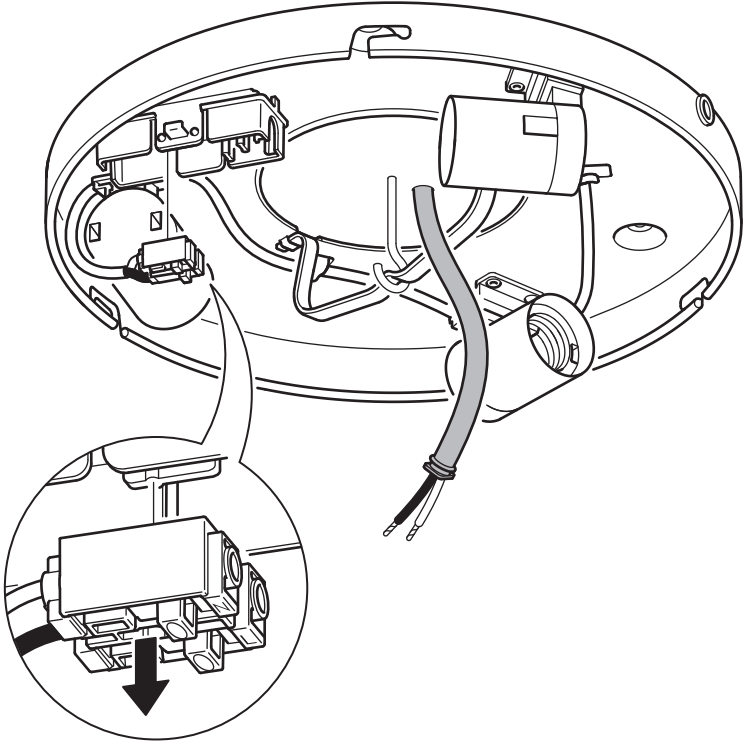
3



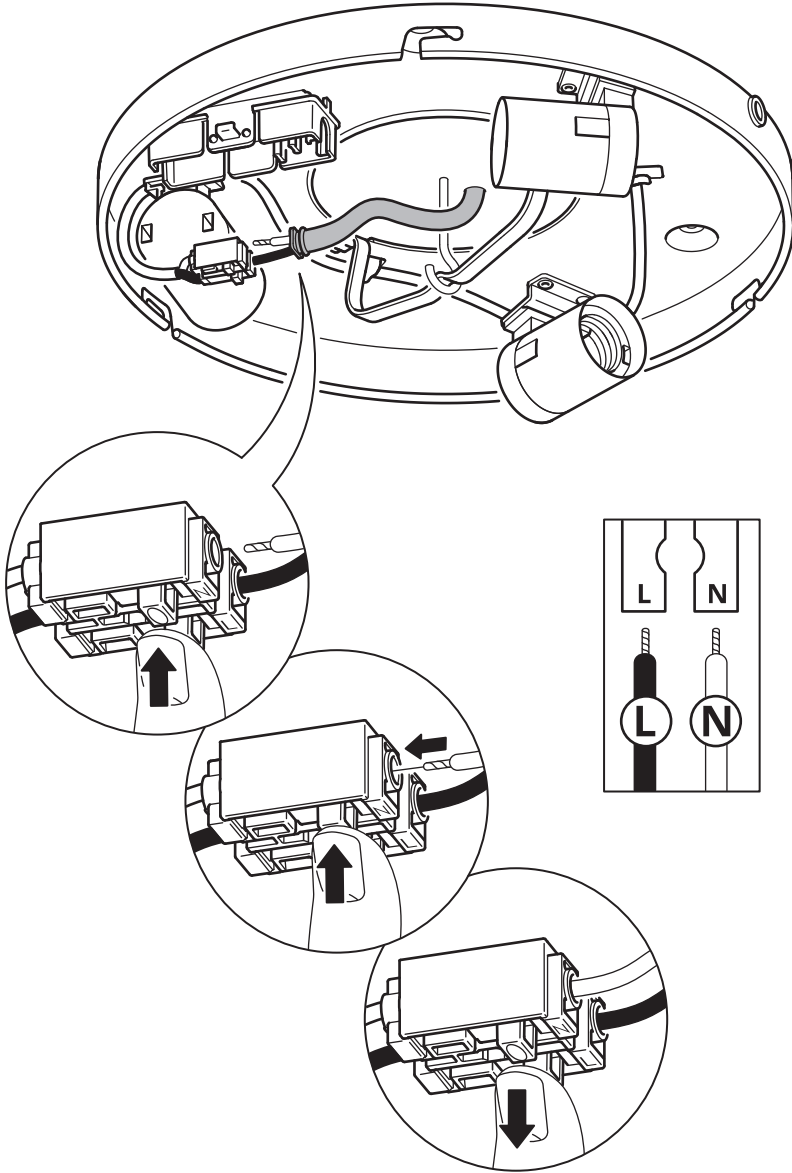
4



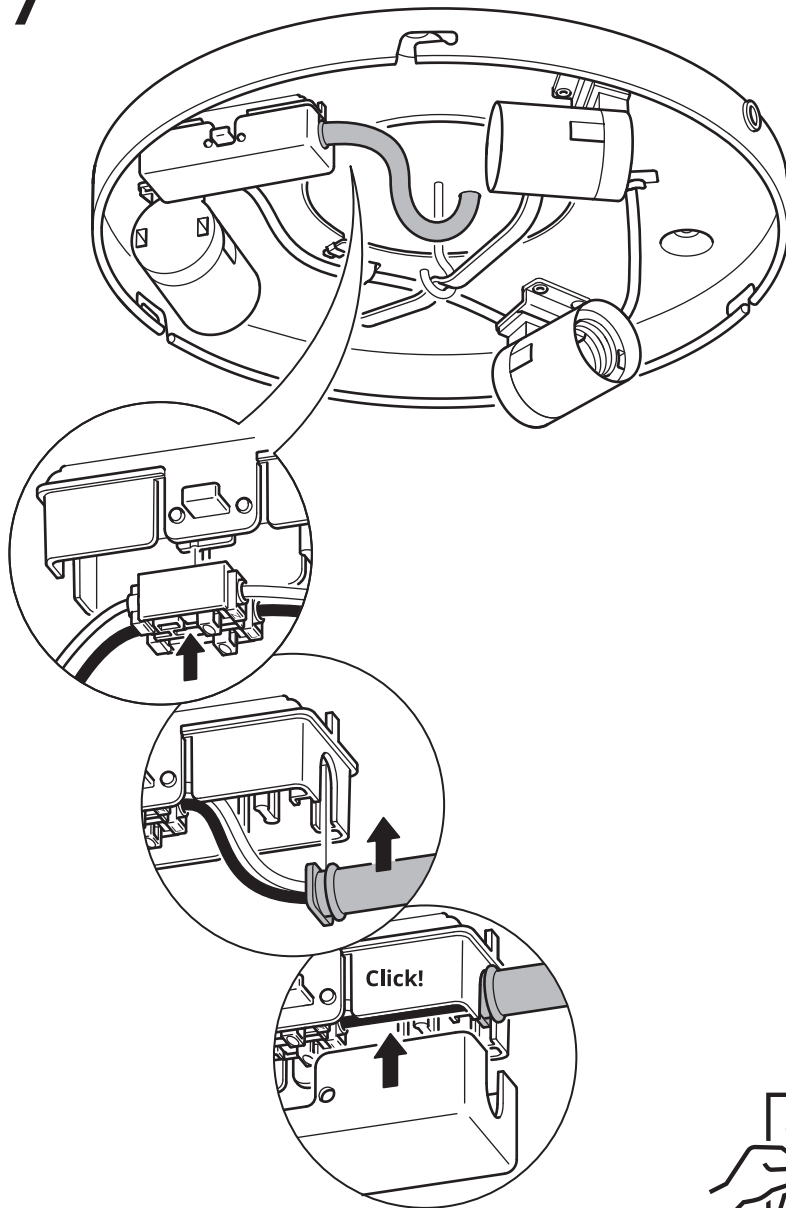
5

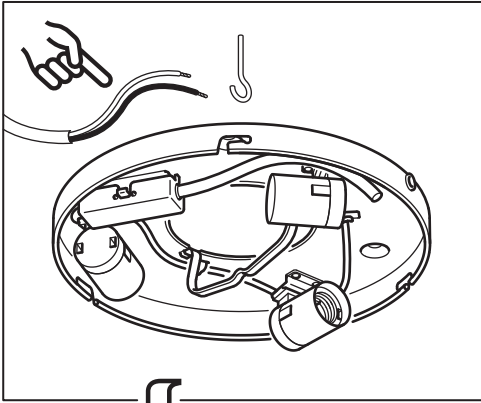


6

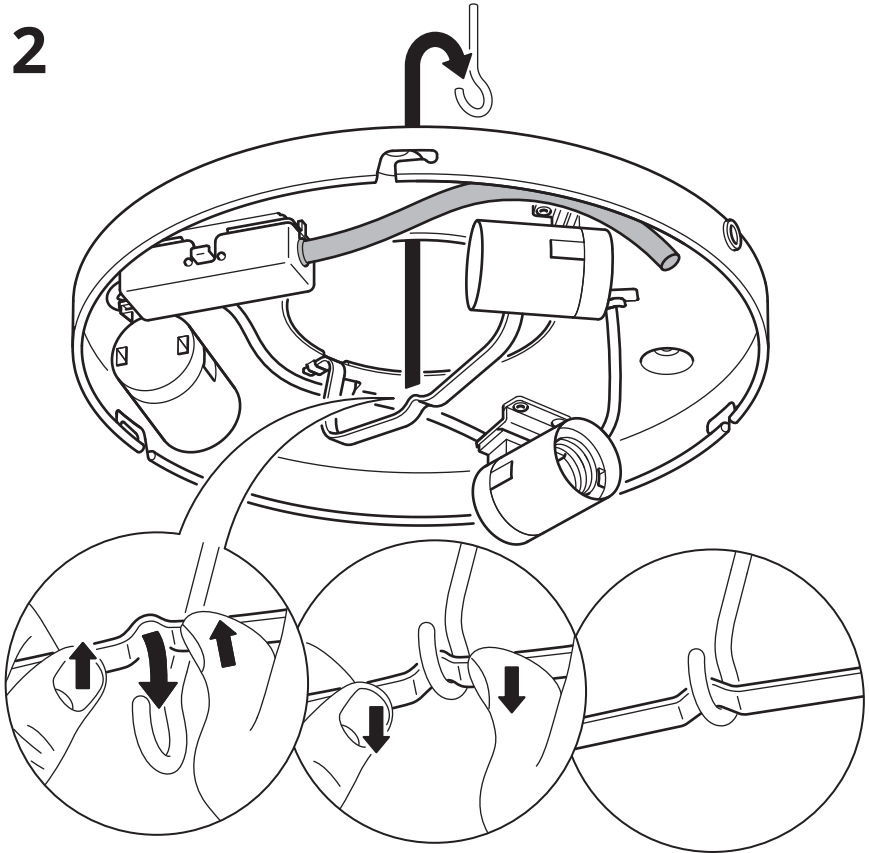


7

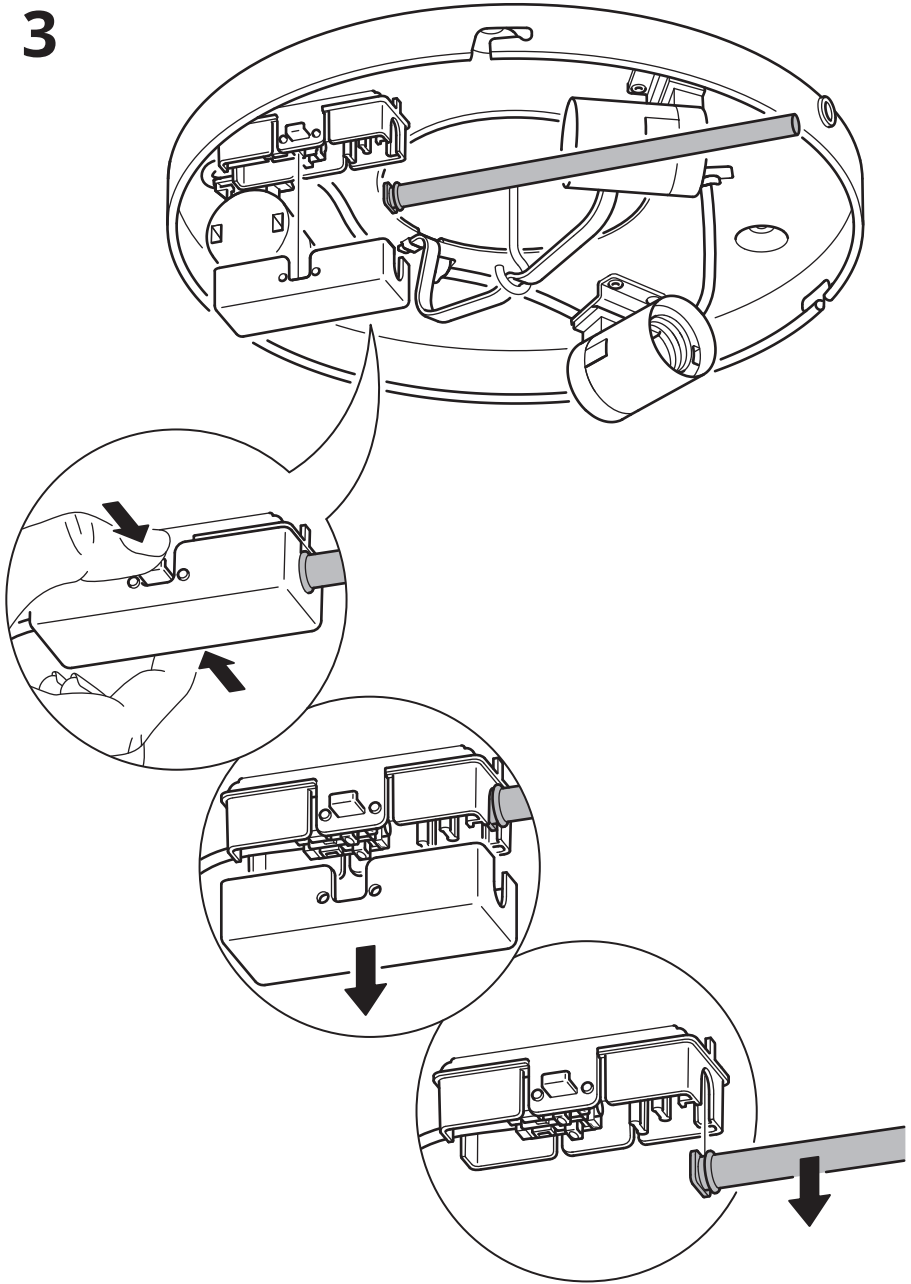




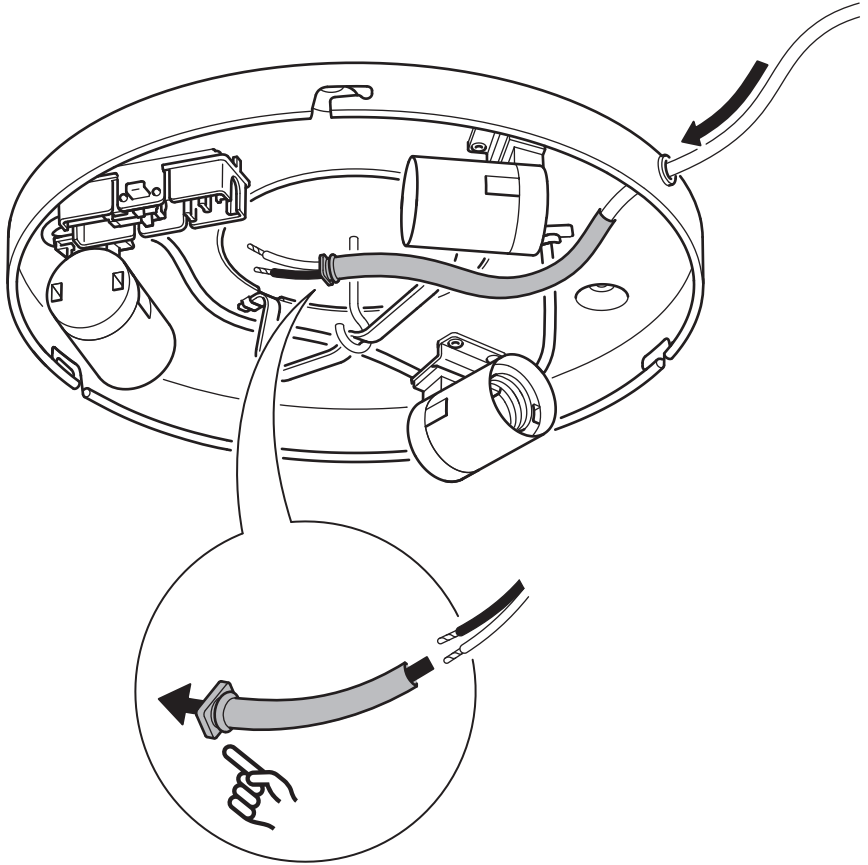
2



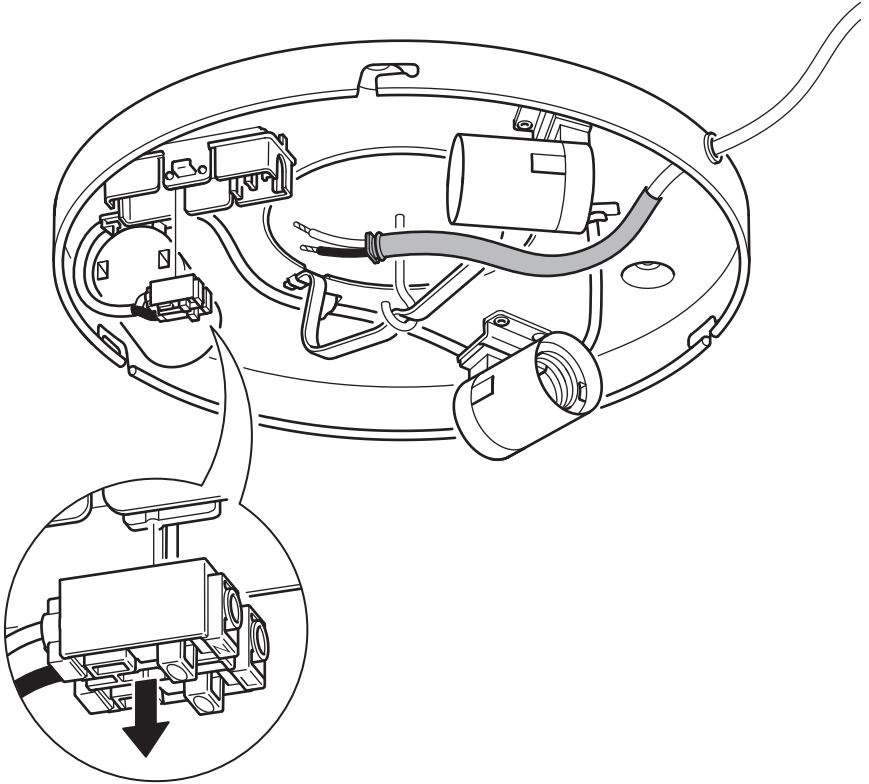
3



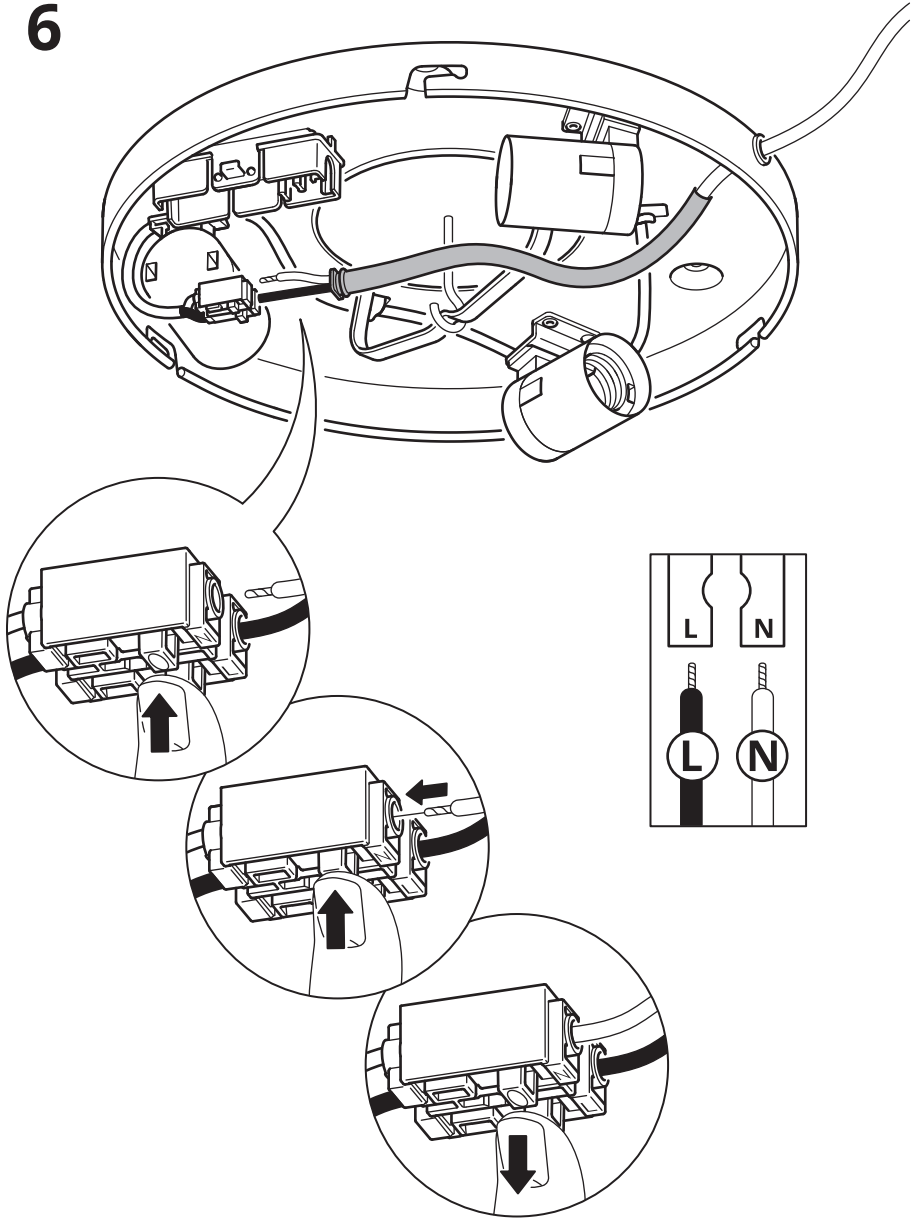
4



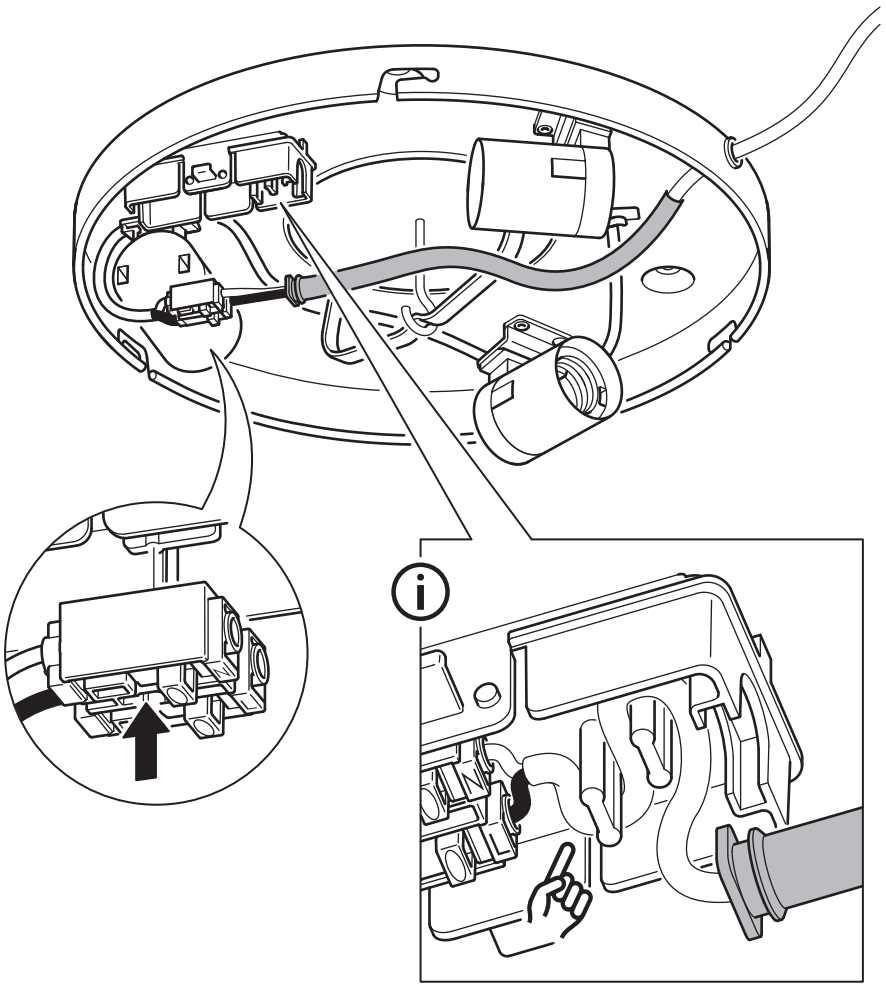
5



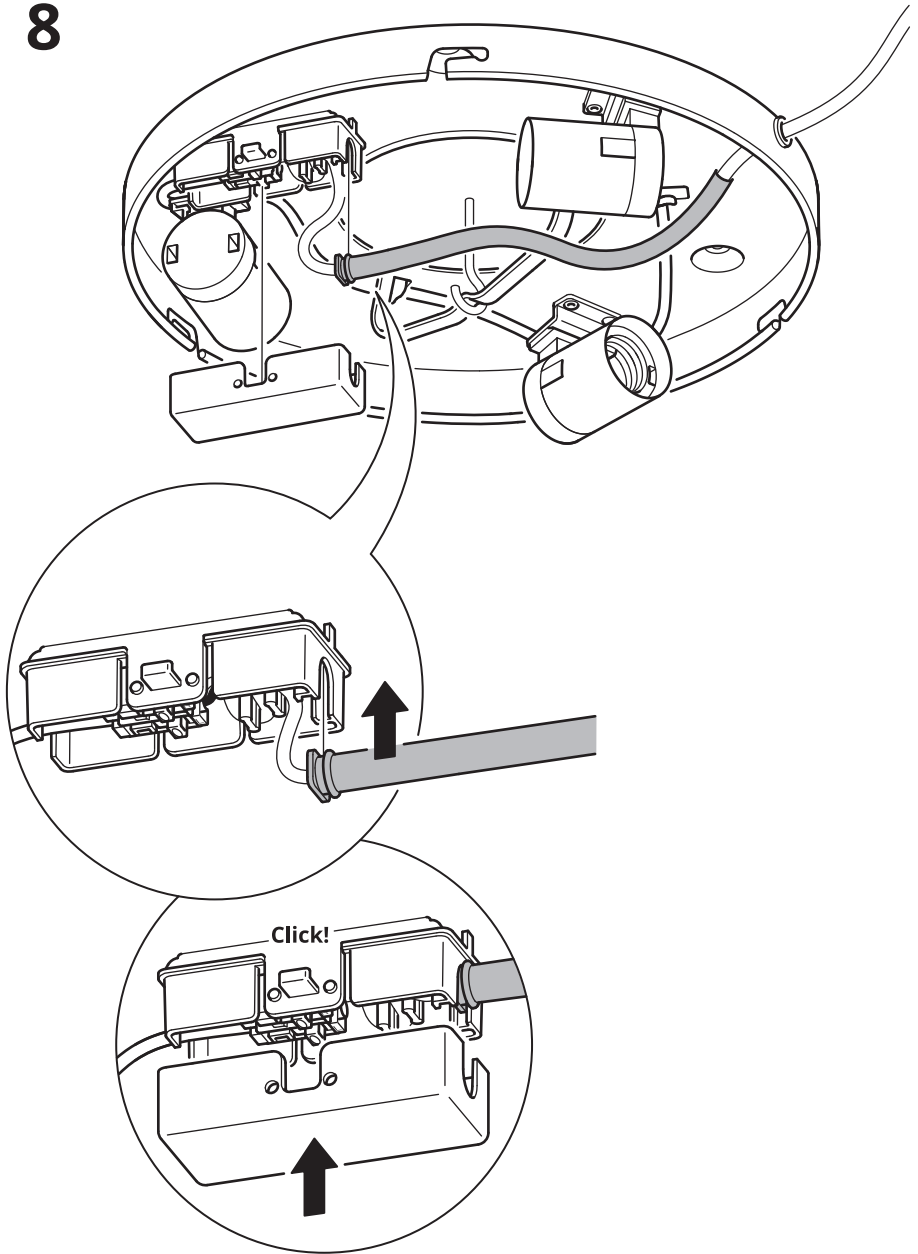
6



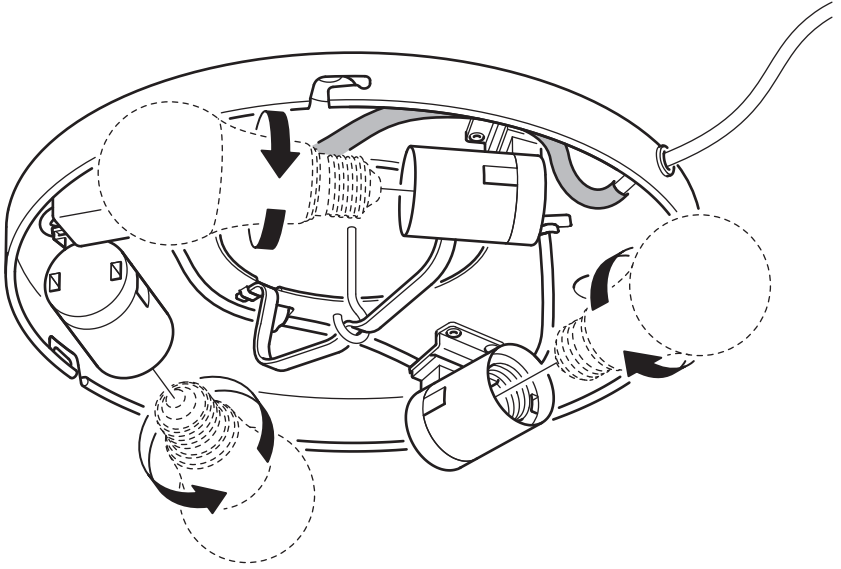
7



8



9



10

