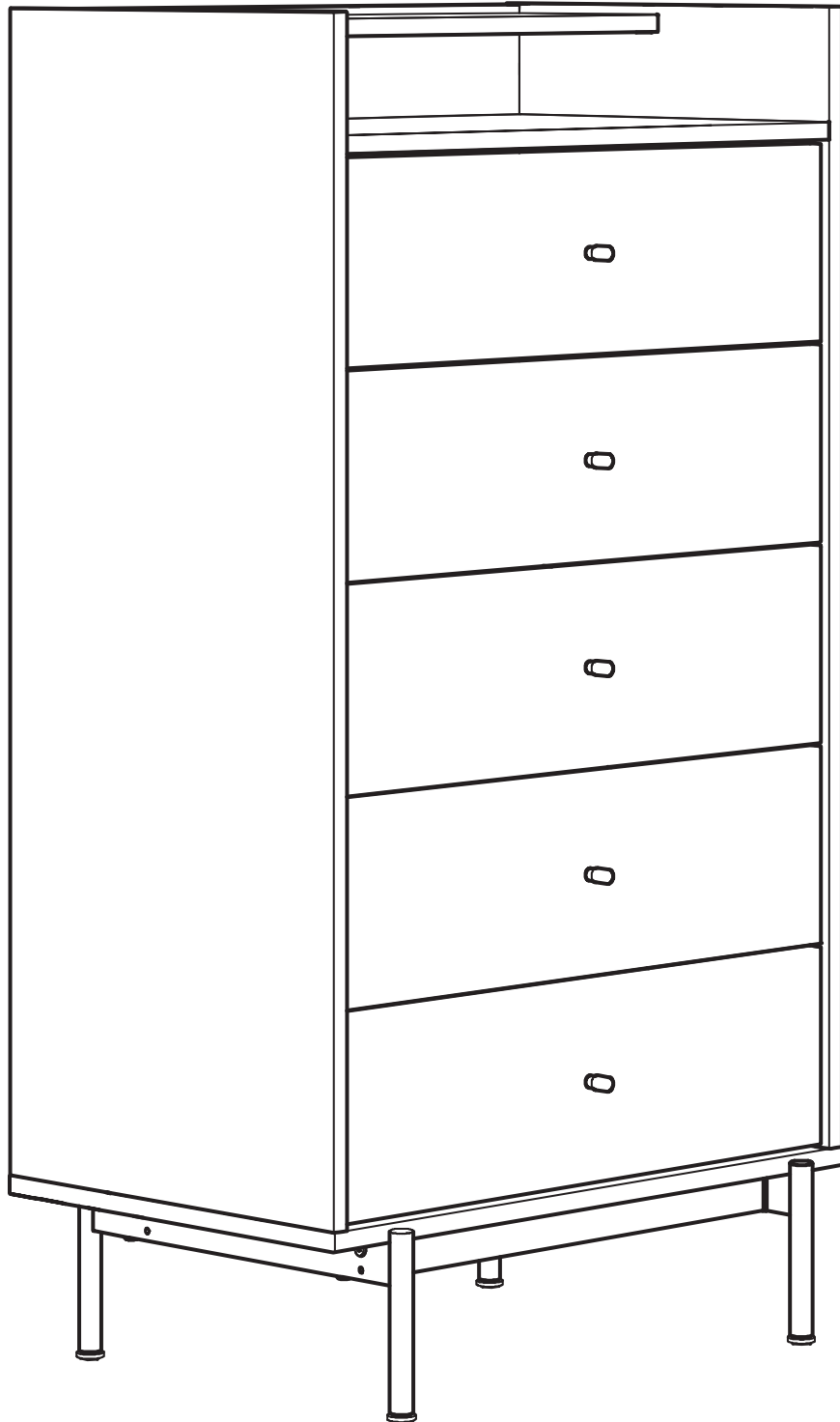
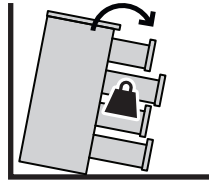
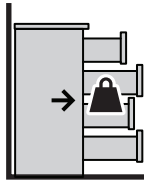


# RÅDMANSÖ



Design and Quality  
IKEA of Sweden



## Español

### ADVERTENCIA:

Si el mueble volcase, podría provocar lesiones graves e incluso mortales. Para limitar el riesgo de vuelco de los muebles:

**Fija SIEMPRE el mueble a la pared con herrajes antivuelco.**

**Para reducir más el riesgo de daños graves o mortales por el vuelco del mueble:**

- Coloca los objetos más pesados en el cajón inferior.
- No pongas la televisión u otros objetos pesados en la parte superior del mueble.
- Nunca permitas que los niños trepen o se cuelguen de los cajones, baldas o puertas.
- Lee y sigue cada paso de las instrucciones cuidadosamente.

## Català

### ATENCIÓ!

Si el moble bolca, pot provocar lesions greus o la mort. Per reduir el risc que un moble bolqui:

**Colla SEMPRE el moble a la paret amb ferramentes antibolcada.**

**Per reduir encara més el risc de danys greus o mortals:**

- Posa els objectes més pesants al calaix inferior.
- No posis un televisor o altres objectes pesants en la part de dalt del moble.
- No deixis que els infants s'enfilin o es pengin dels calaixos, les lleixes o les portes.
- Llegeix i segueix atentament els passos de les instruccions.

## Euskara

### KONTUZ!

Altzaria iraultzen bada, lesio oso larriak edo heriotza izan daitezke ondorioak. Altzarien iraulteta-arriskua mugatzeko:

**Finkatu BETI altzariak horman ez iraultzeko burdinkien bidez.**

**Altzaria iraultzeagatik lesio larriak edo heriotza-lesioak izateko arriskua are gehiago murrizteko:**

- Jarri gehien pisatzen duten objektuak beheko tiraderan.
- Ez jarri telebista edo bestelako objektu astunak altzariaren goiko aldean.
- Ez utzi inoiz hurrei tiradera, ate edo apaletan gora egiten edo horietatik zintzilikatzen.
- Irakurri eta jarraitu argibideetako urrats bakoitza kontu handiz.

## Galego

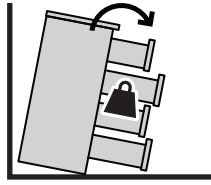
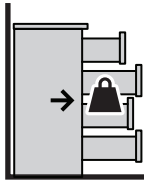
### ADVERTENCIA

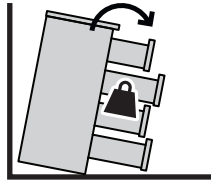
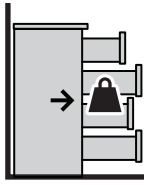
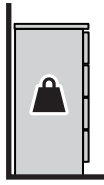
A envorcadura dun moble pode provocar lesións moi graves e mesmo mortais. Para reducir os riscos de envorcadura:

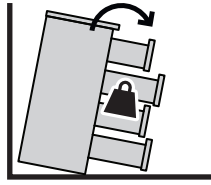
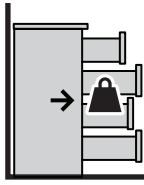
**Fixar SEMPRE este moble á parede utilizando os accesorios antienvorcadura.**

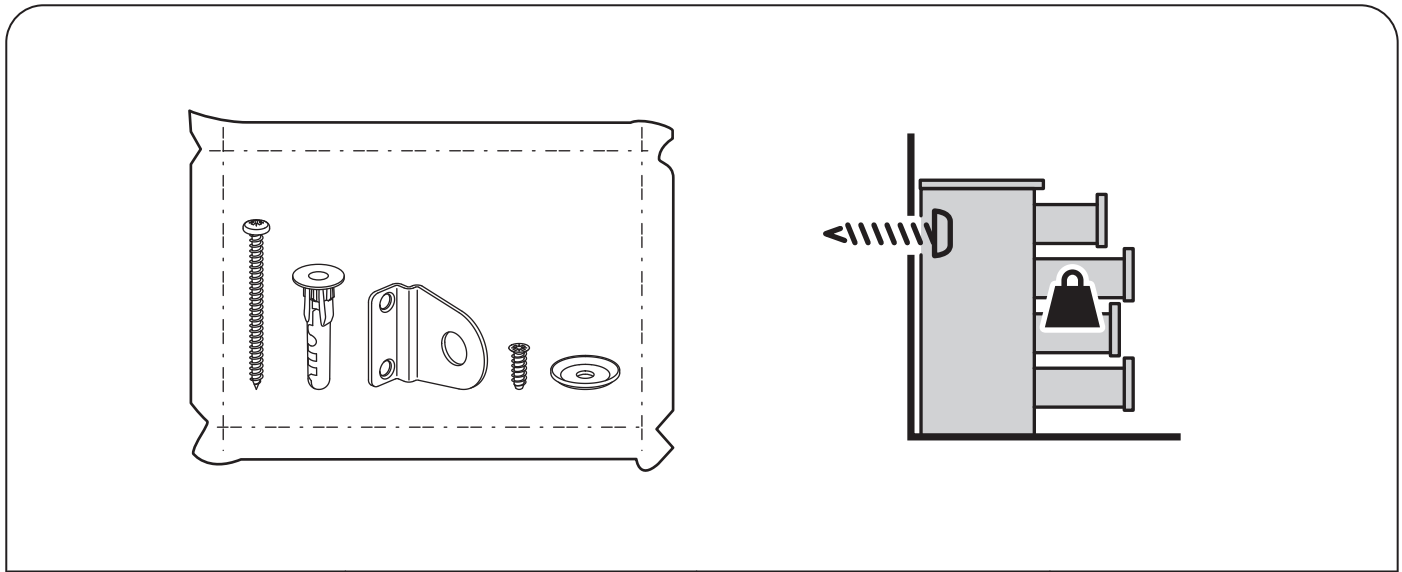
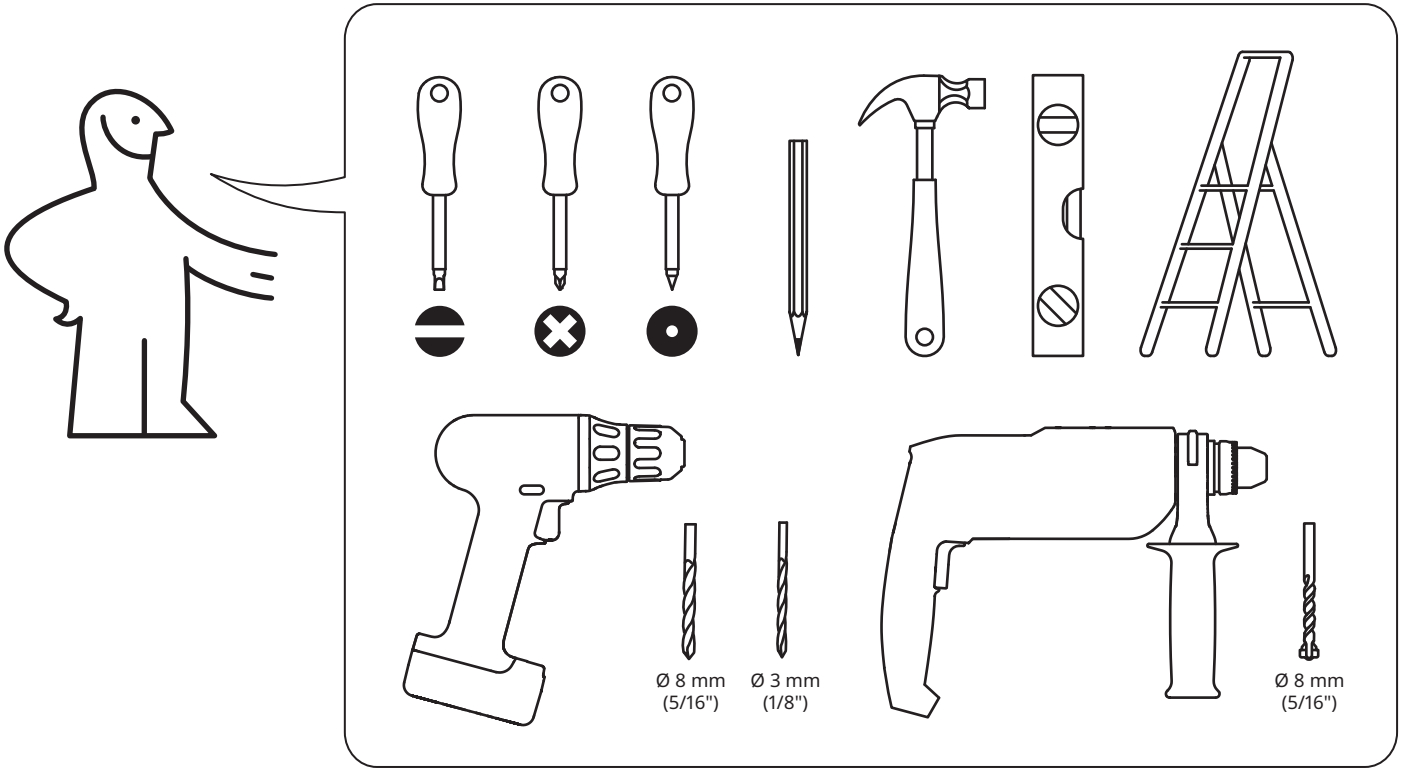
**Para reducir aínda máis o risco de que se produzan lesións graves ou mesmo mortais:**


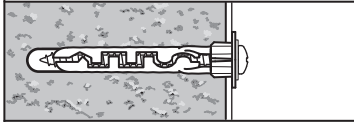

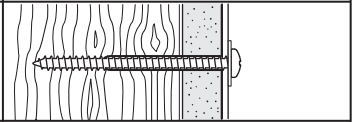

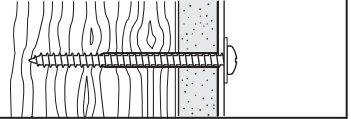

- Colocar os obxectos máis pesados no caixón inferior.
- Non colocar un televisor nin ningún outro obxecto pesado enriba deste produto.
- Evitar que as crianzas suban enriba do moble ou se colguen dos caixóns, portas ou estantes.
- Ler e seguir atentamente as instrucións.

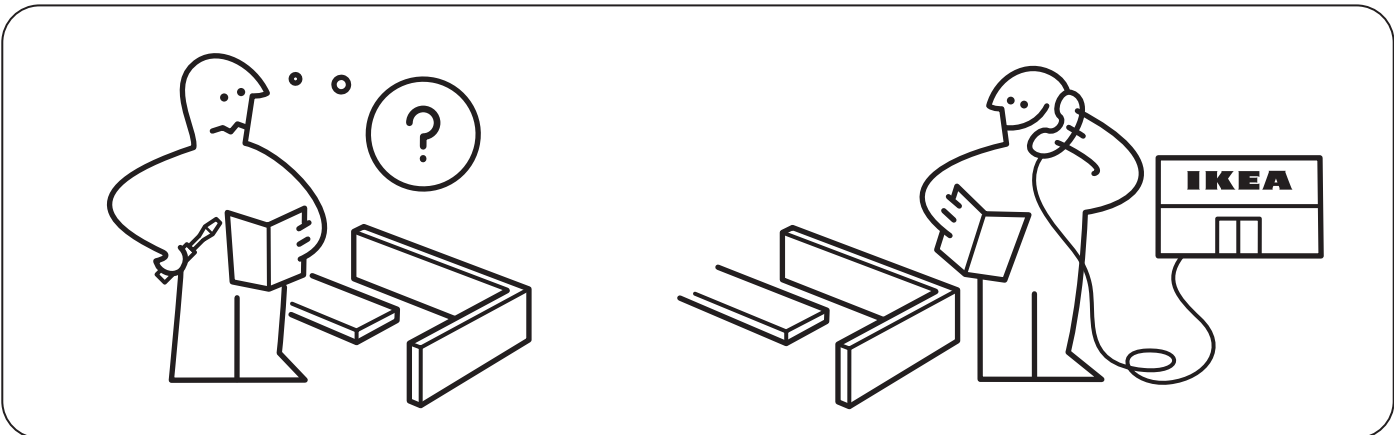
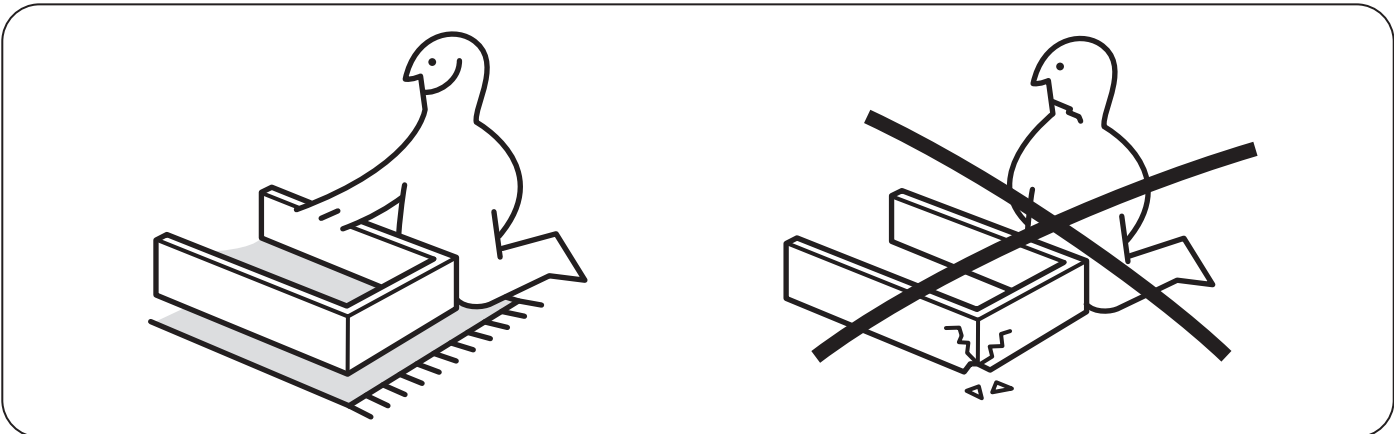
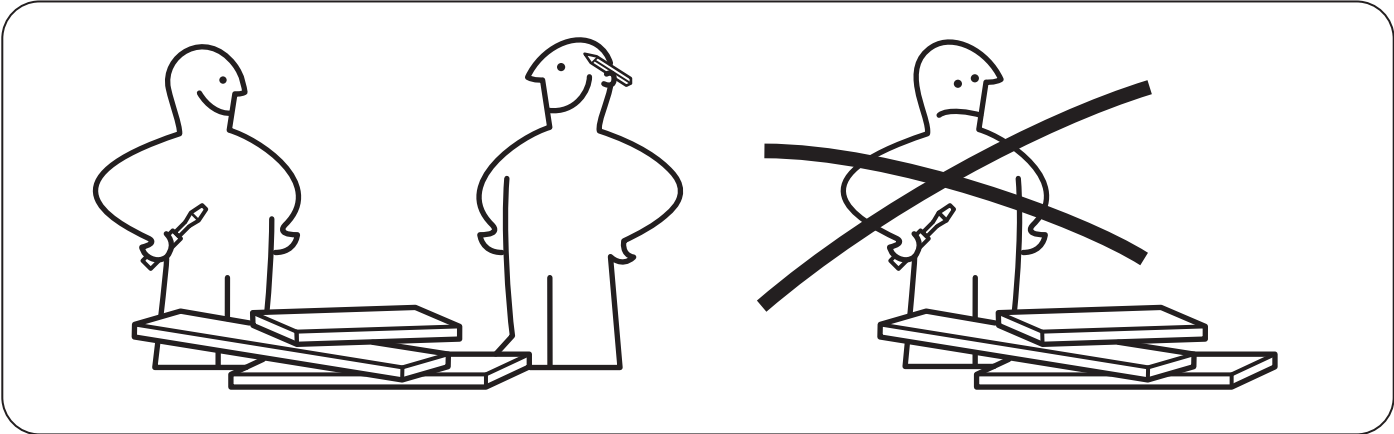


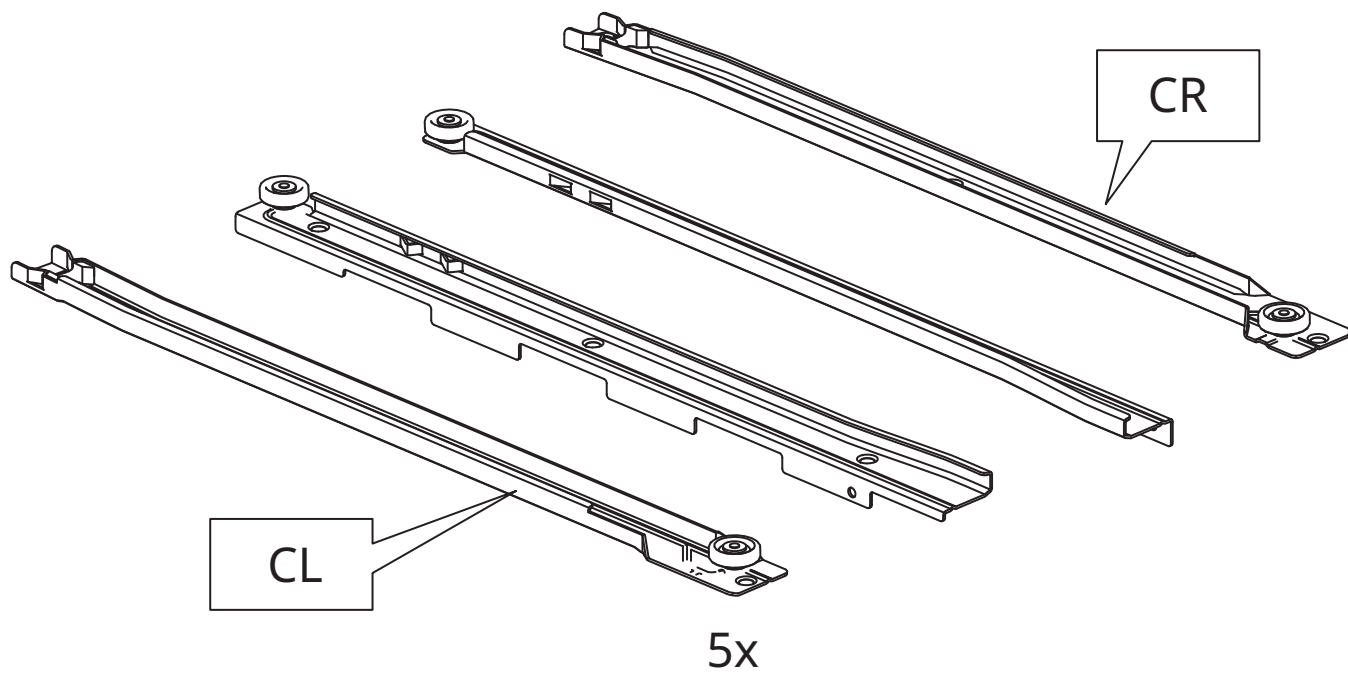






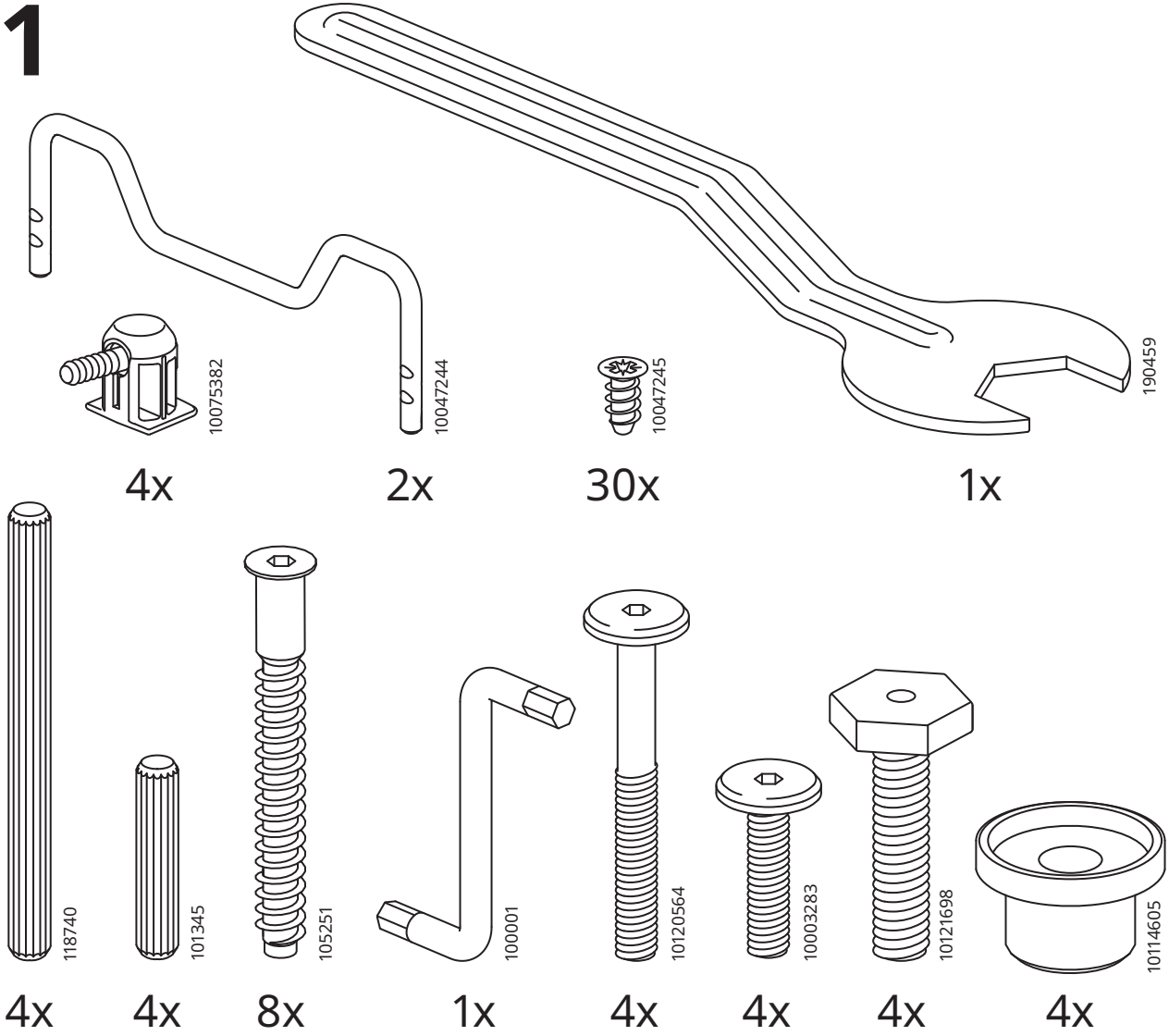
	A	B	C
			
<p><a href="http://www.IKEA.com/secure-it">www.IKEA.com/secure-it</a></p>	<p>Ø 8 mm (5/16")</p> 	<p>Ø 8 mm (5/16")</p> 	<p>Ø 3 mm (1/8")</p> 



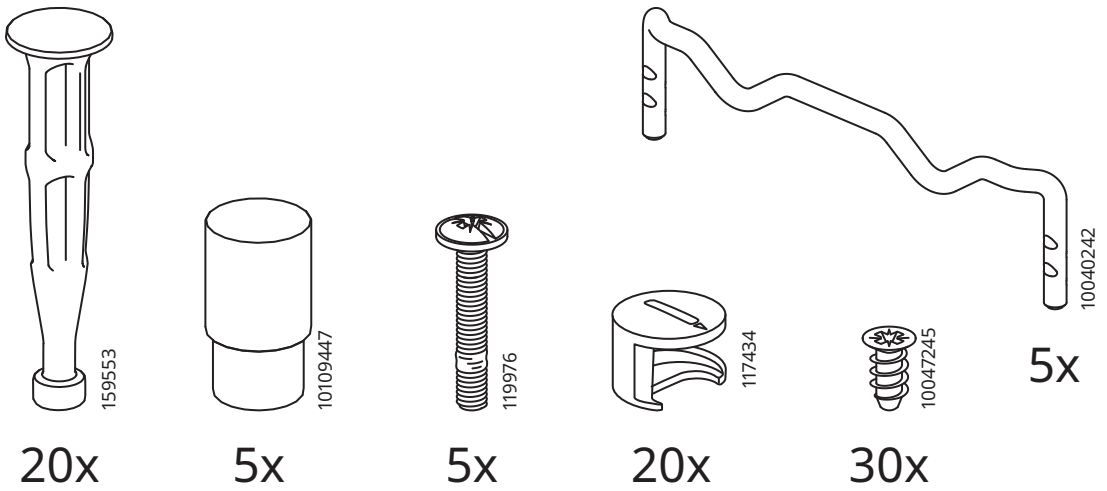


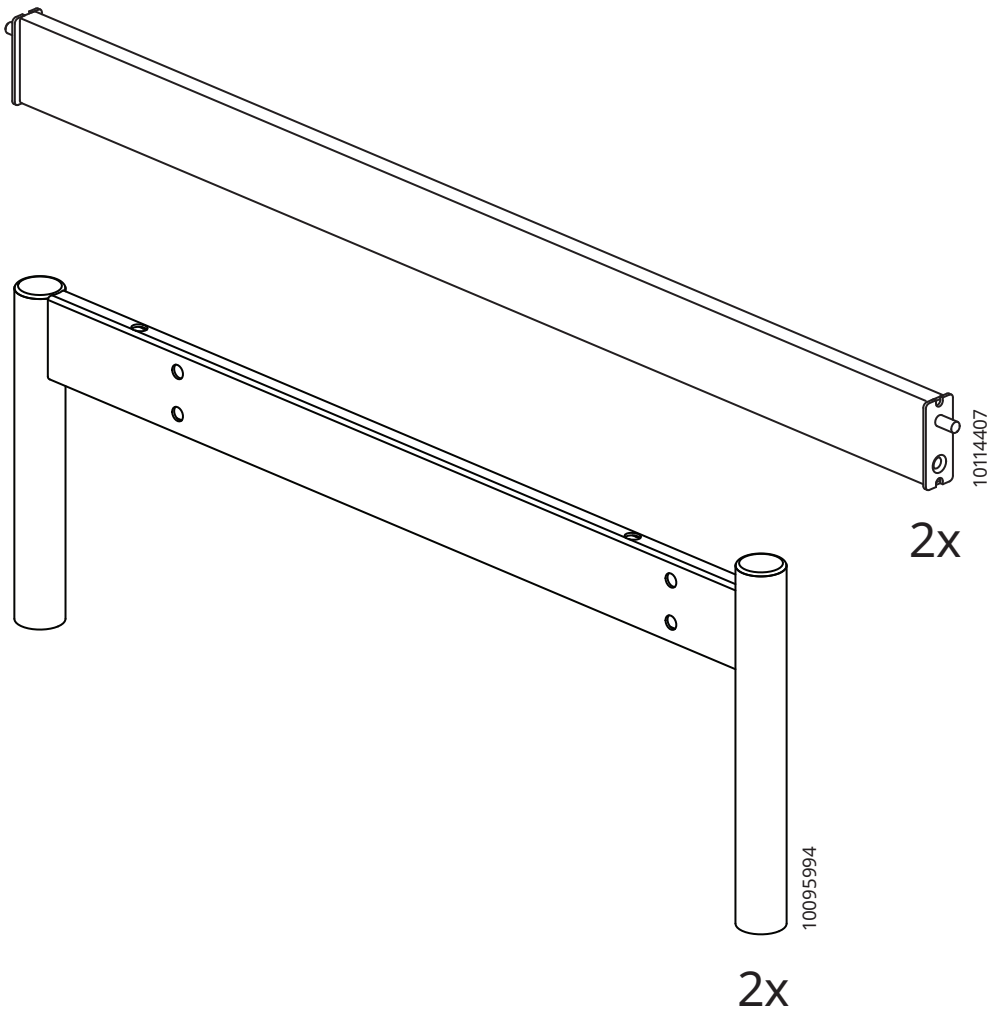
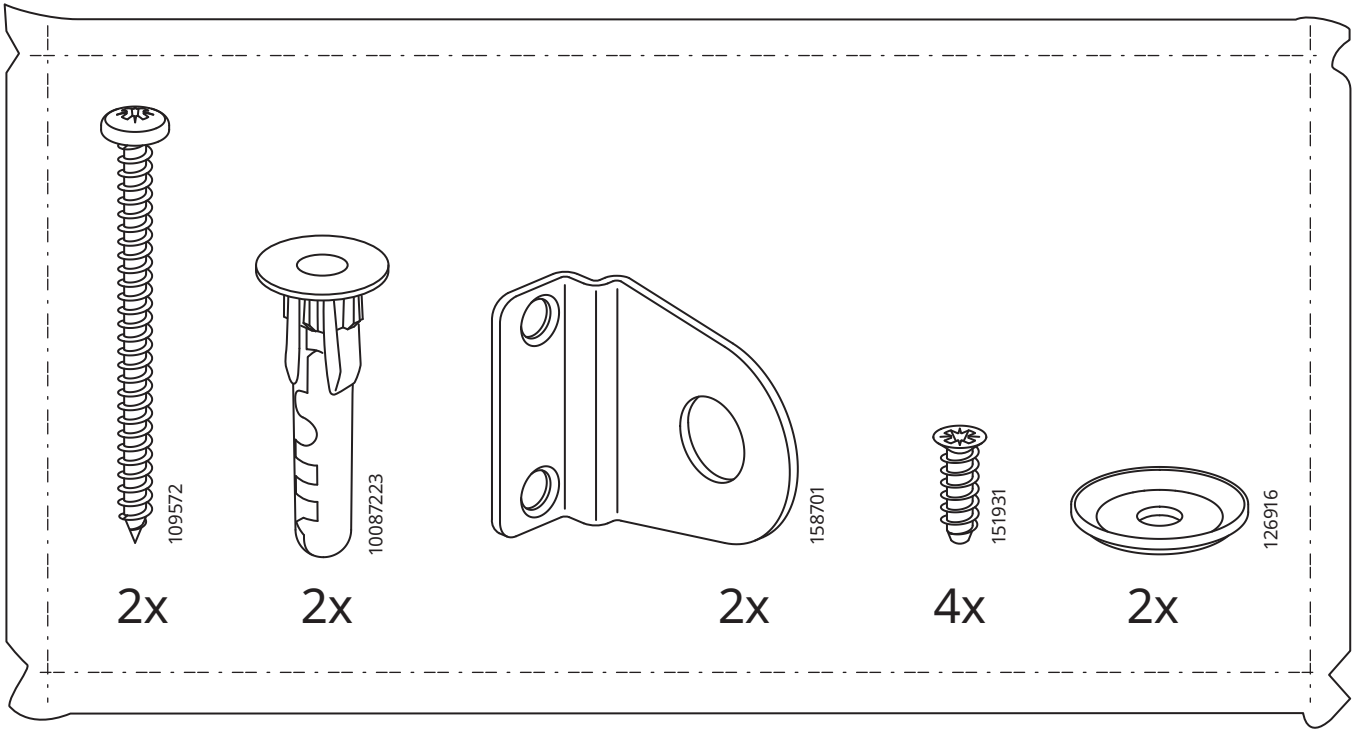
10115683

# 1

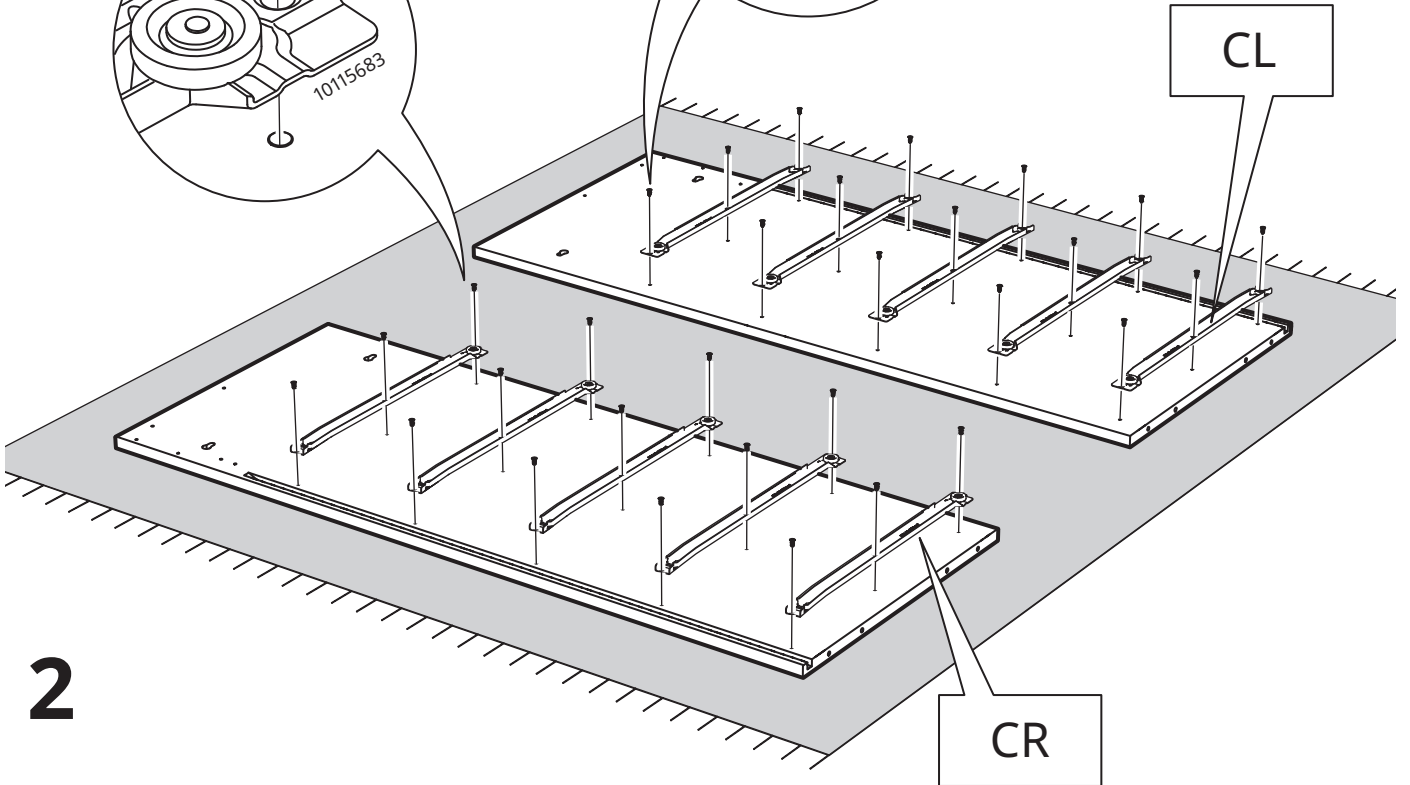
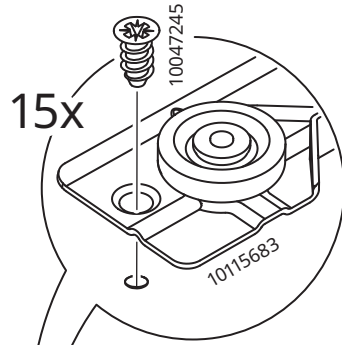
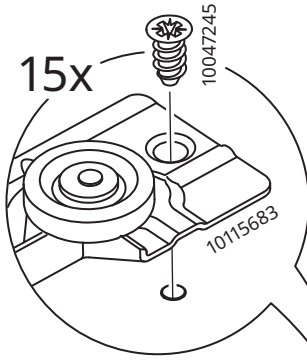


# 2

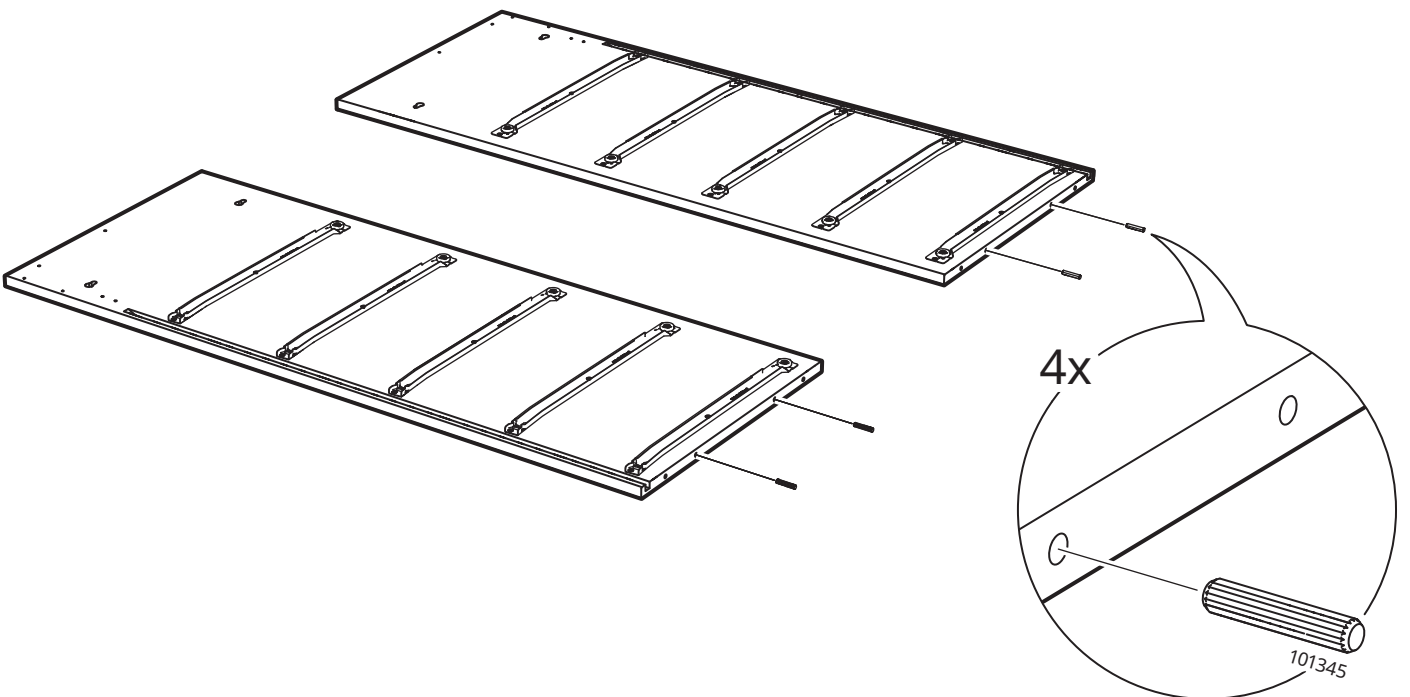




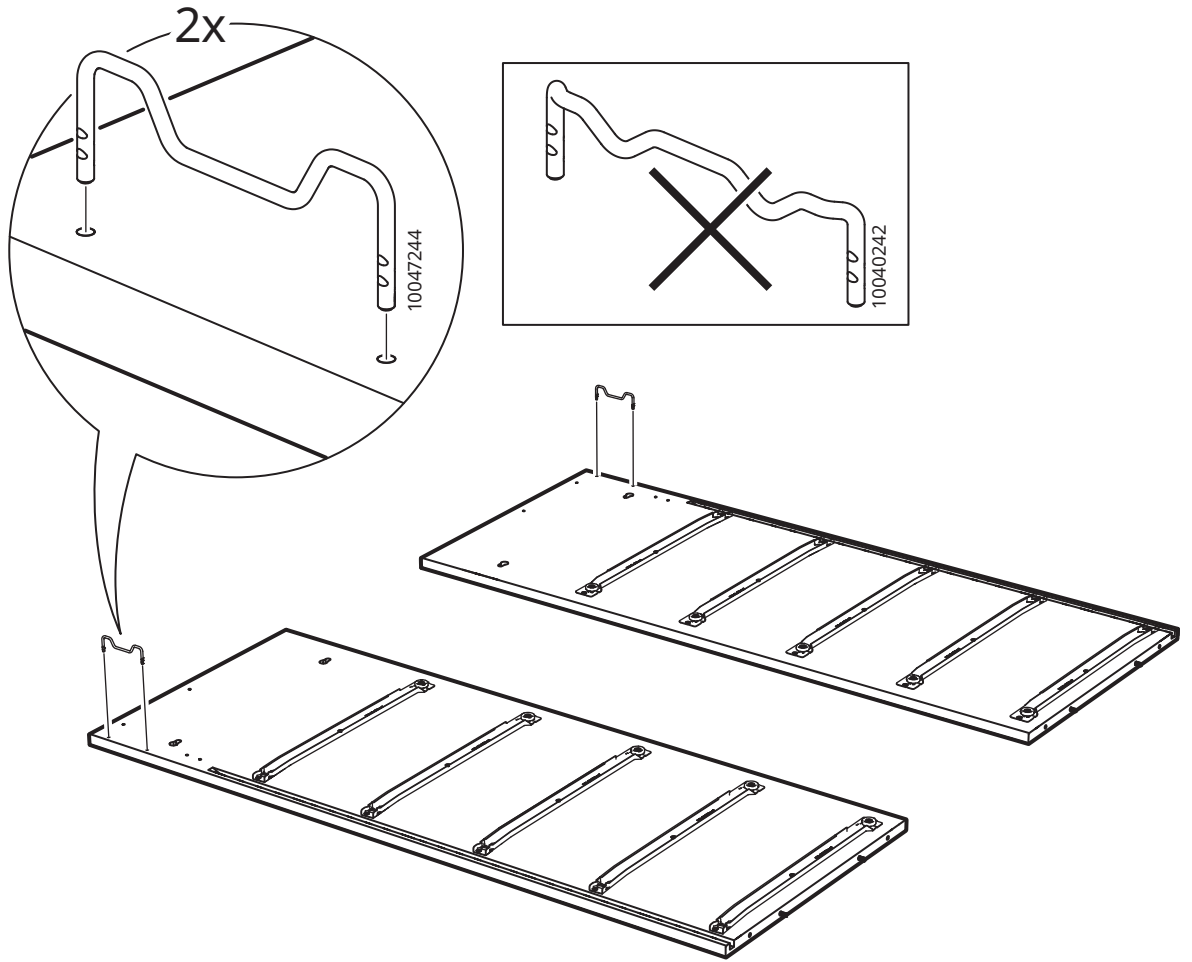
1



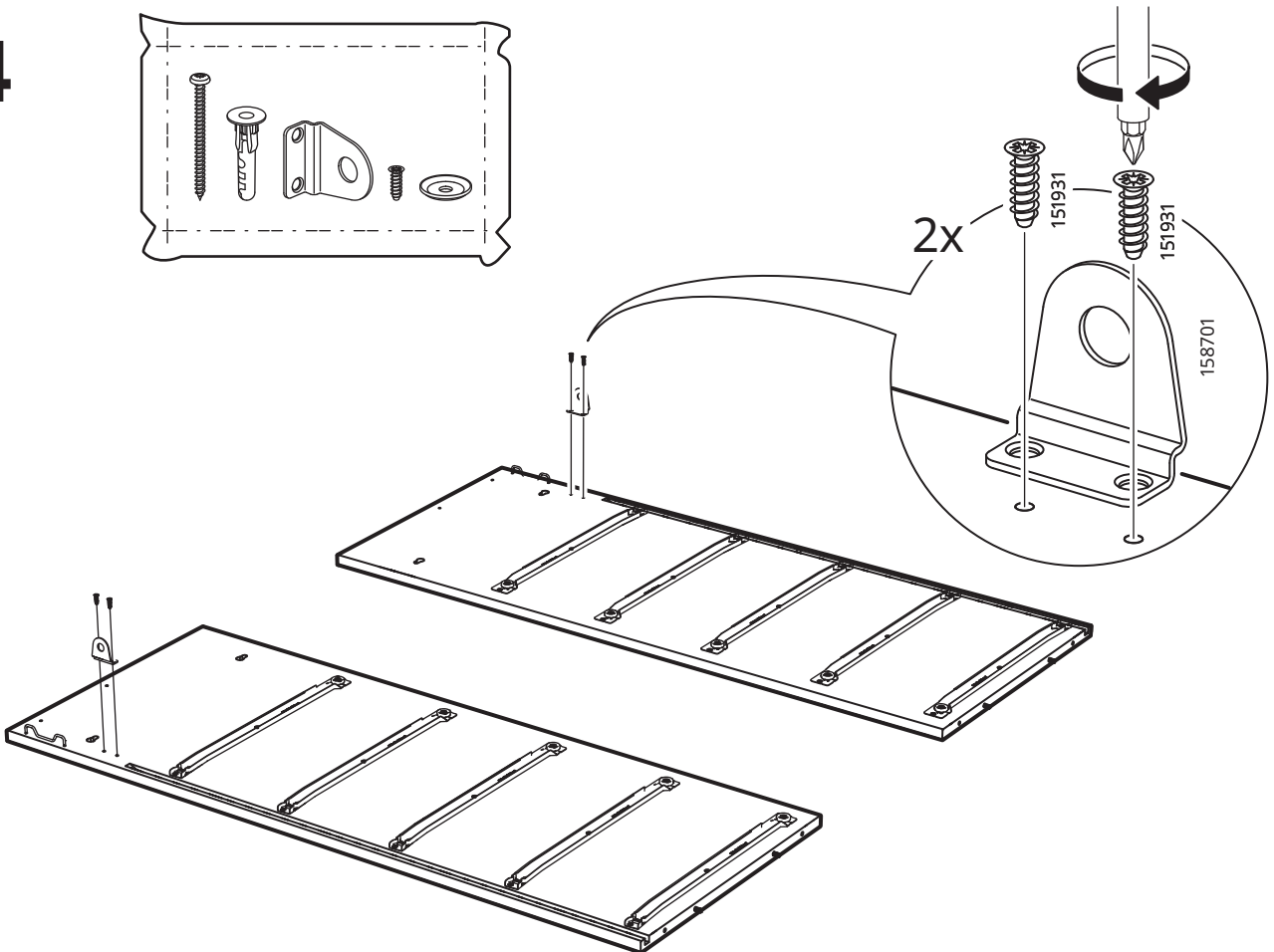
2



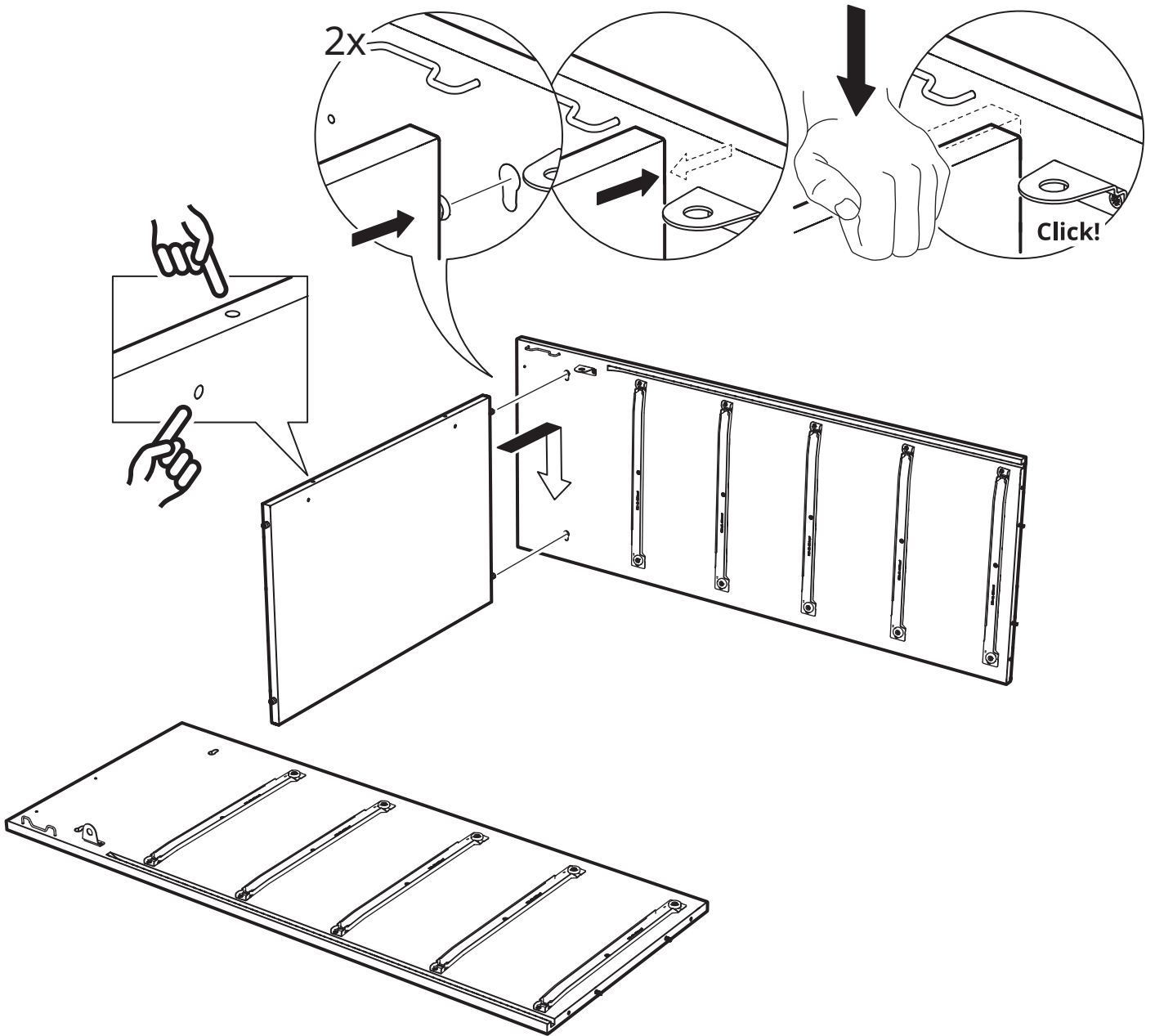
3



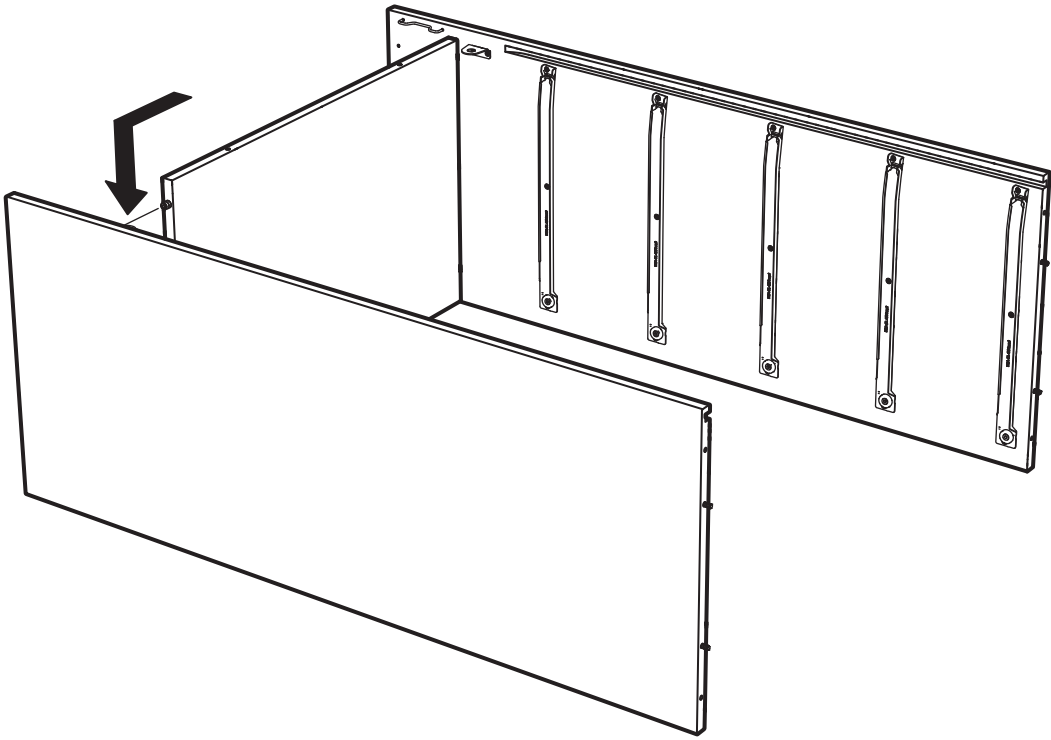
4



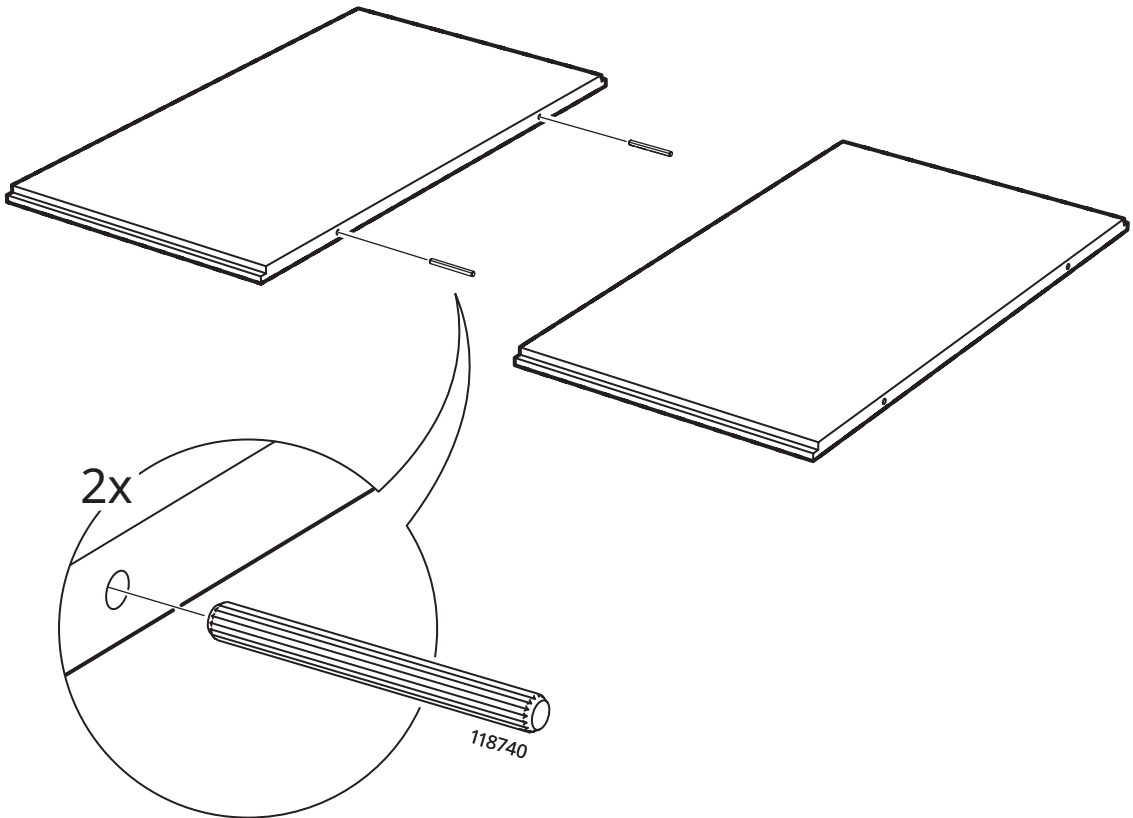
# 5



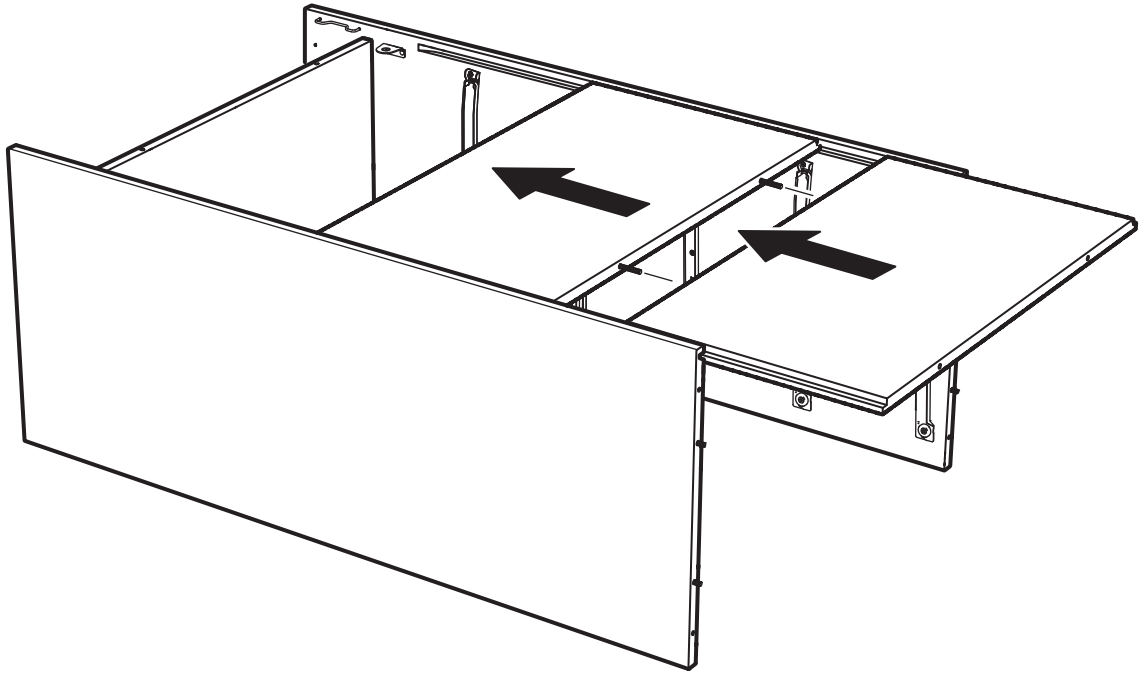
6



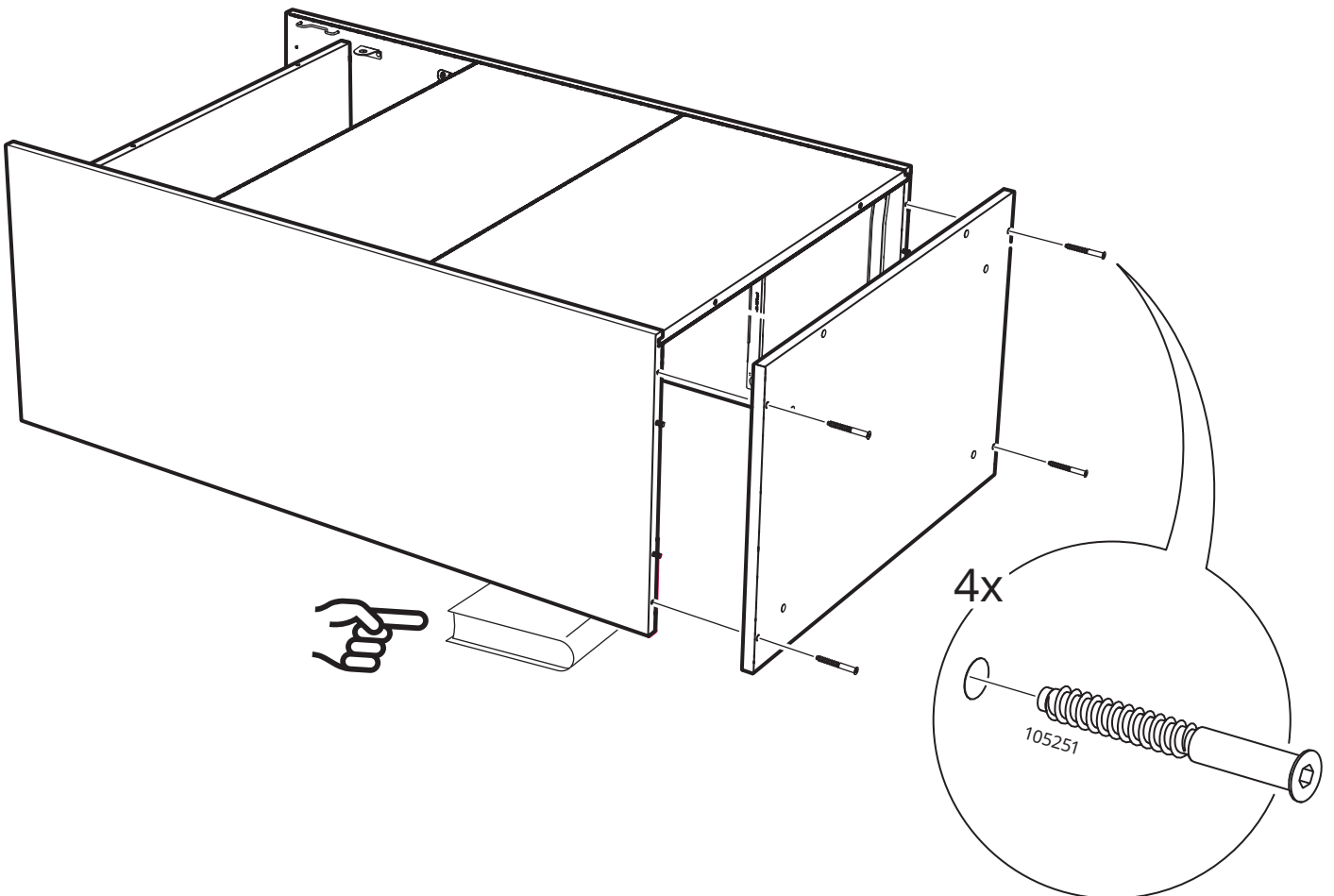
7



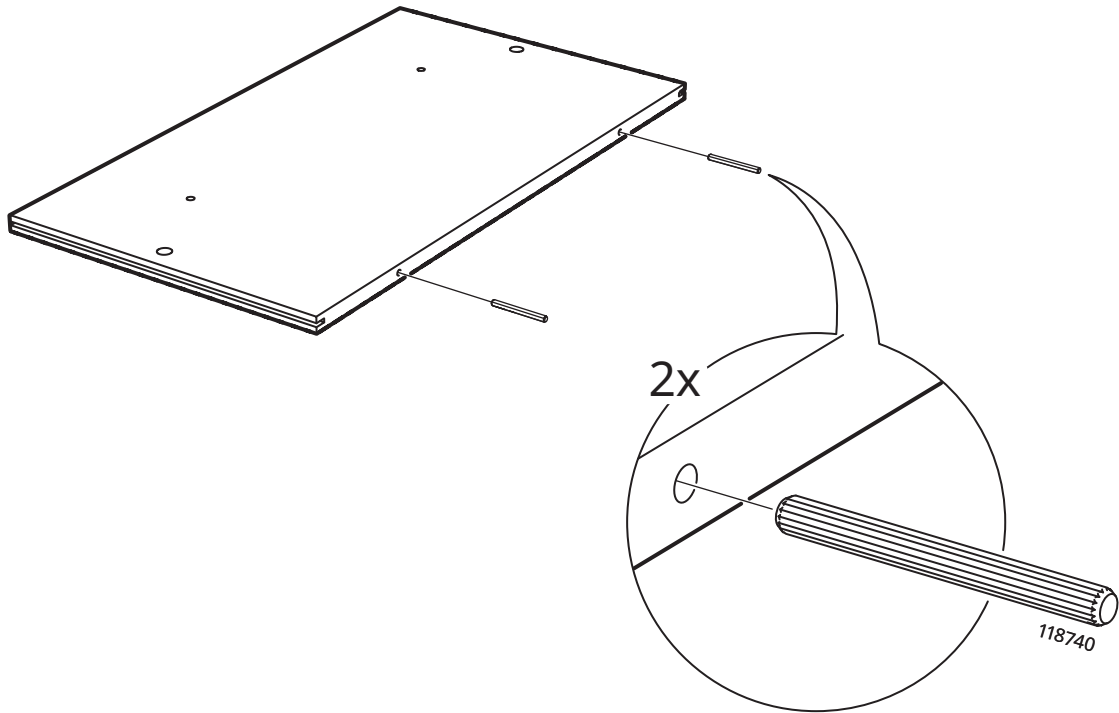
8



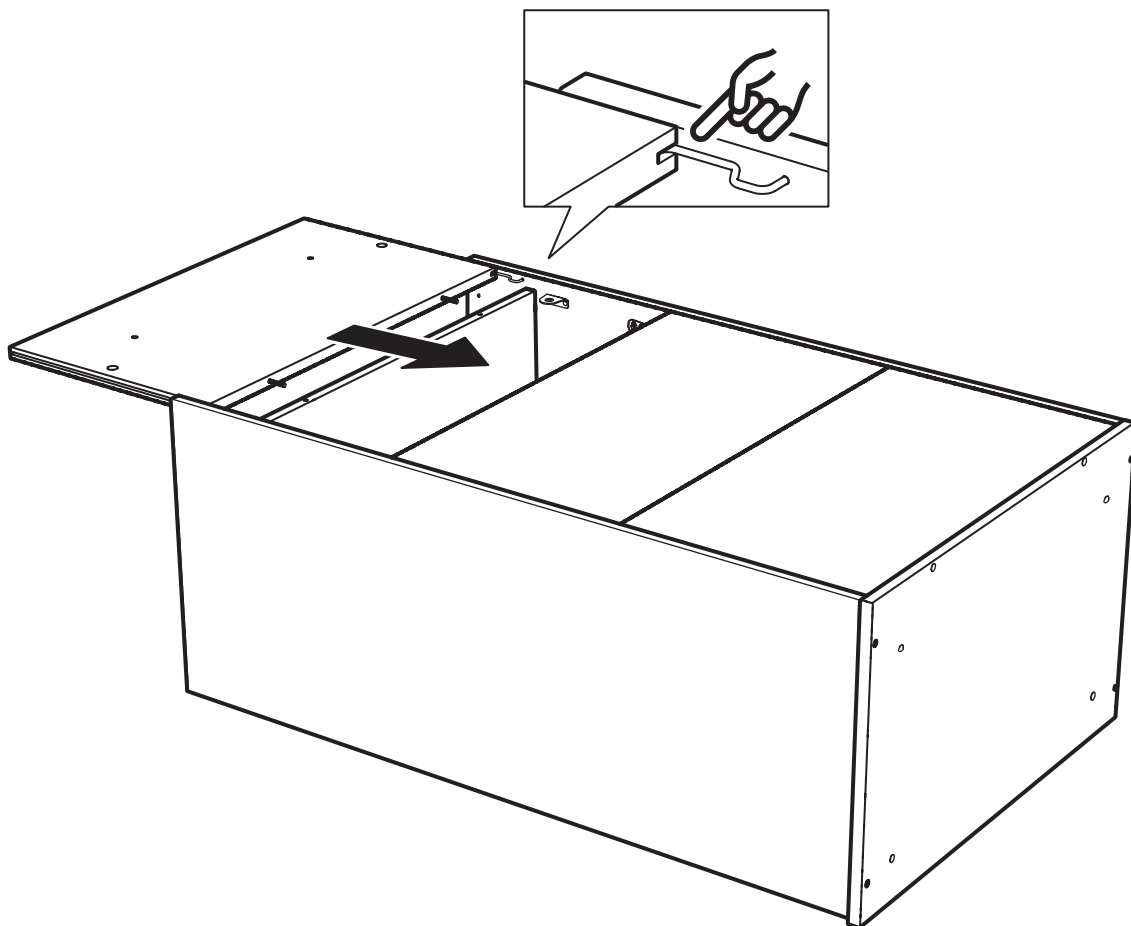
9



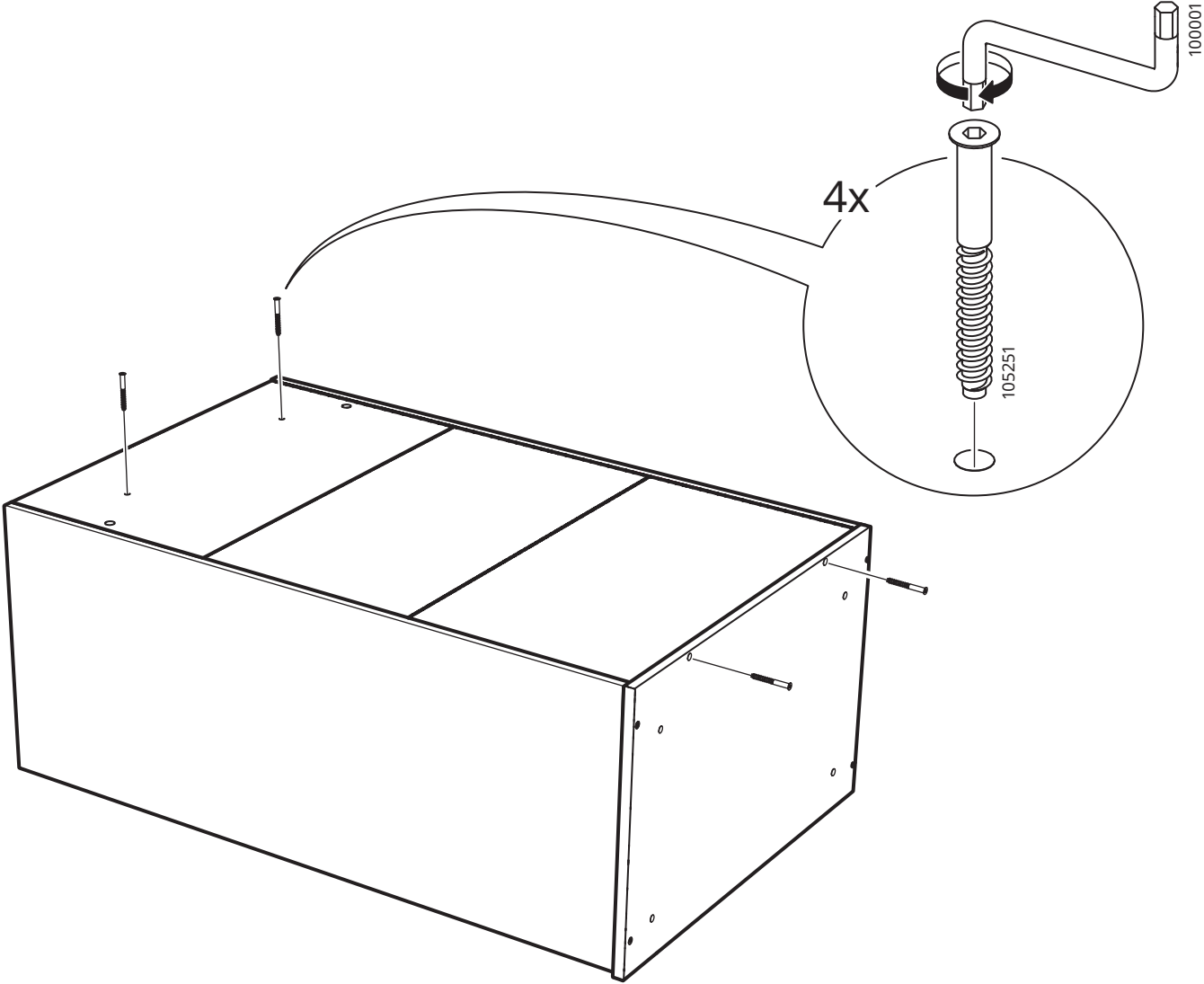
10



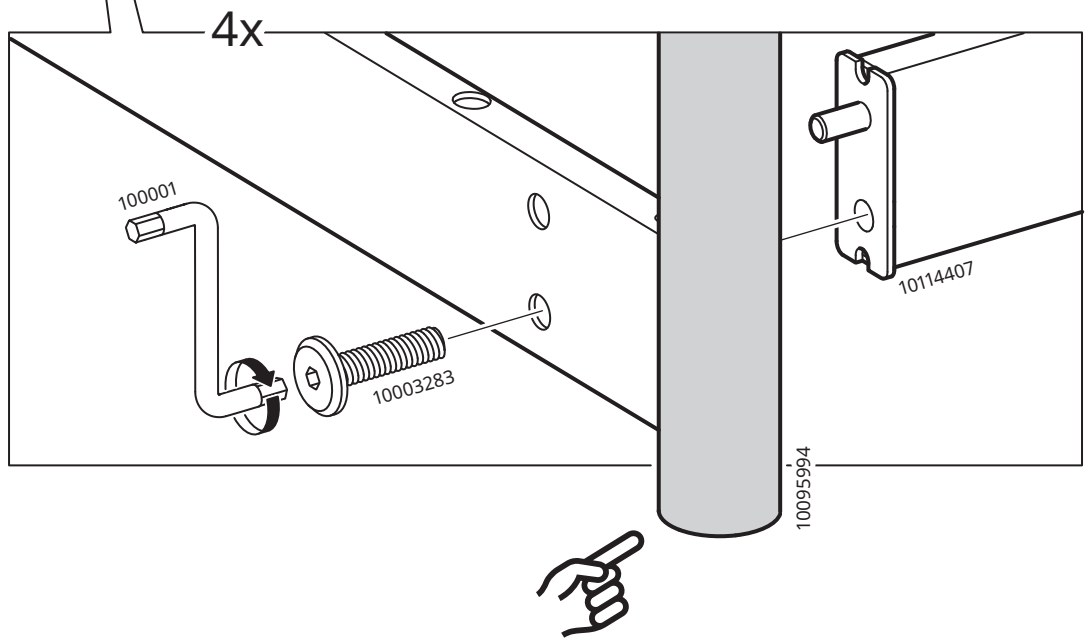
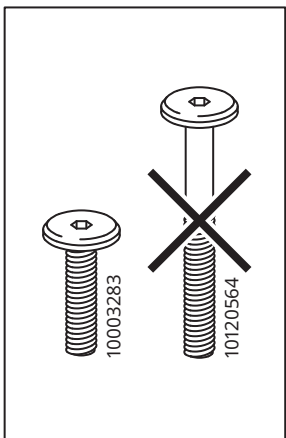
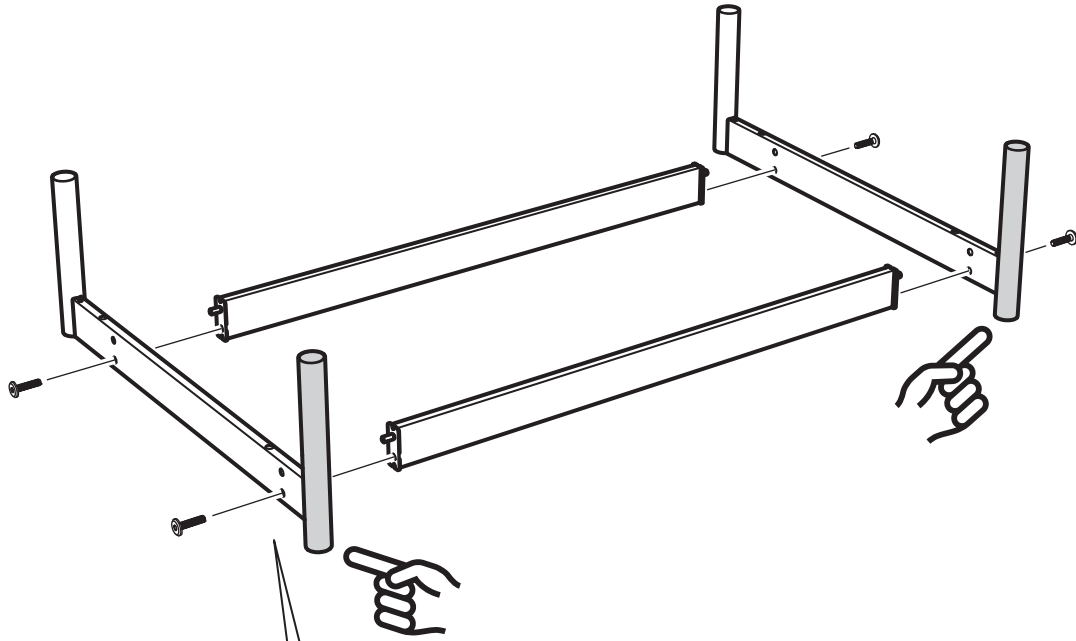
11



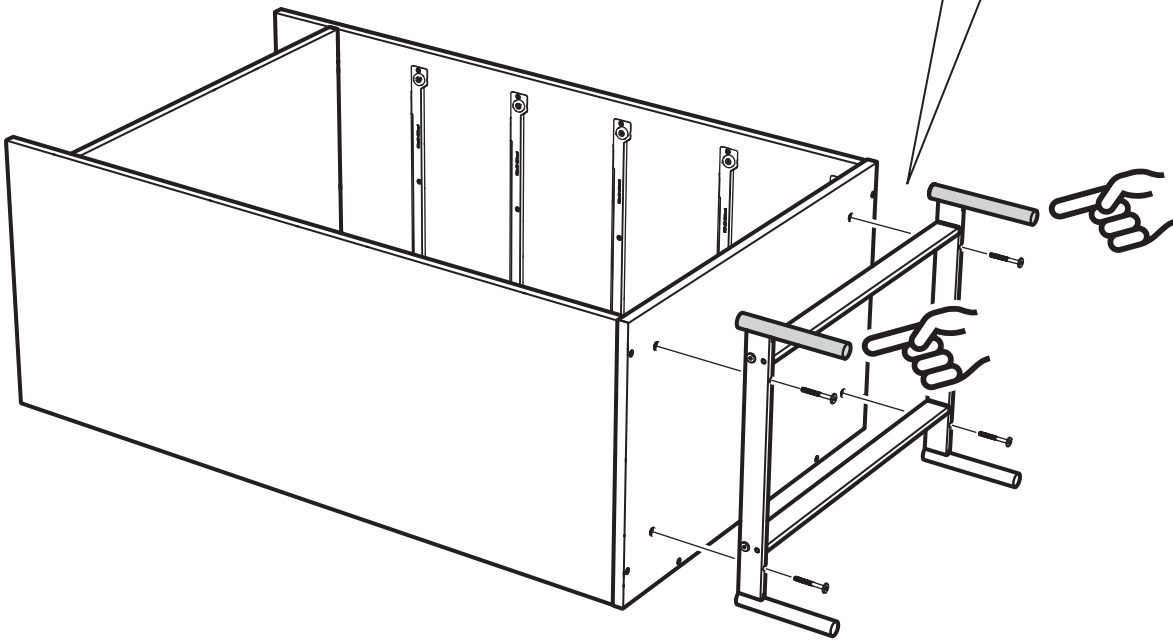
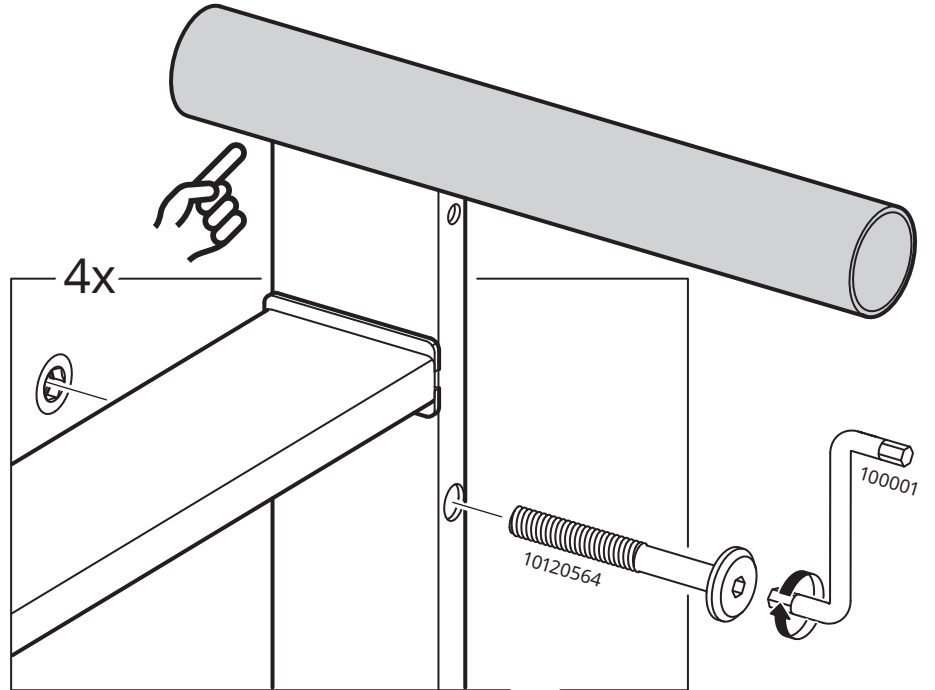
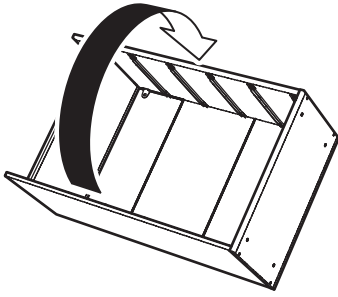
# 12



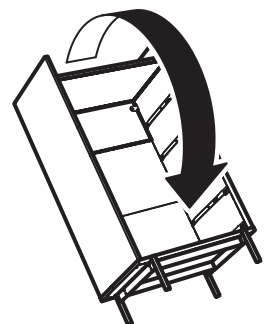
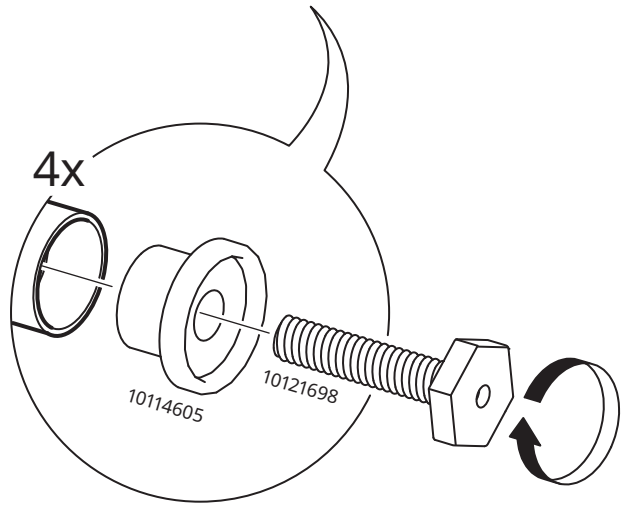
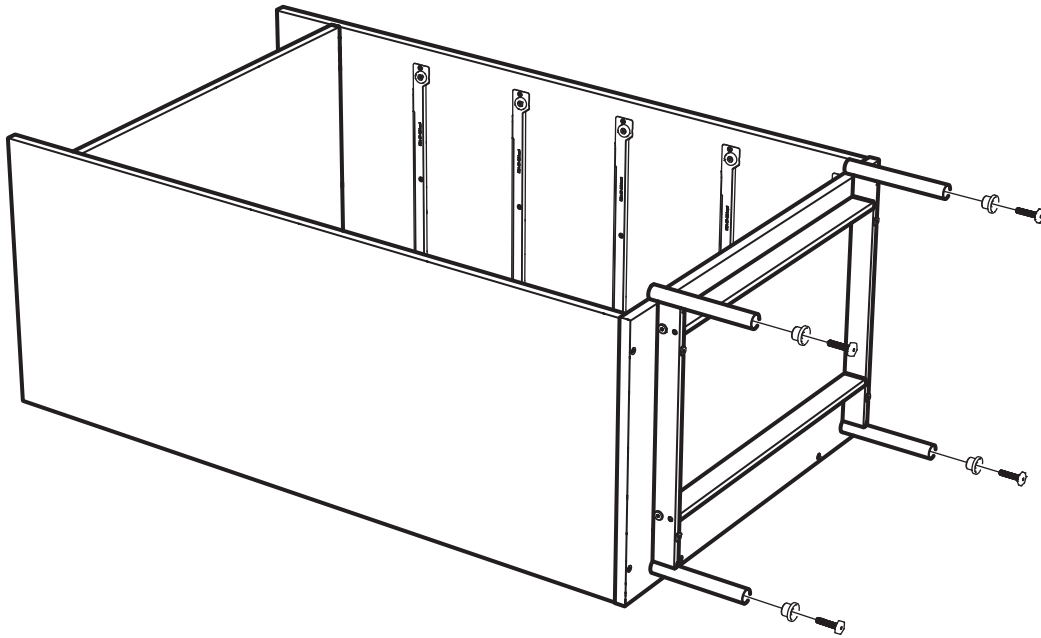
# 13



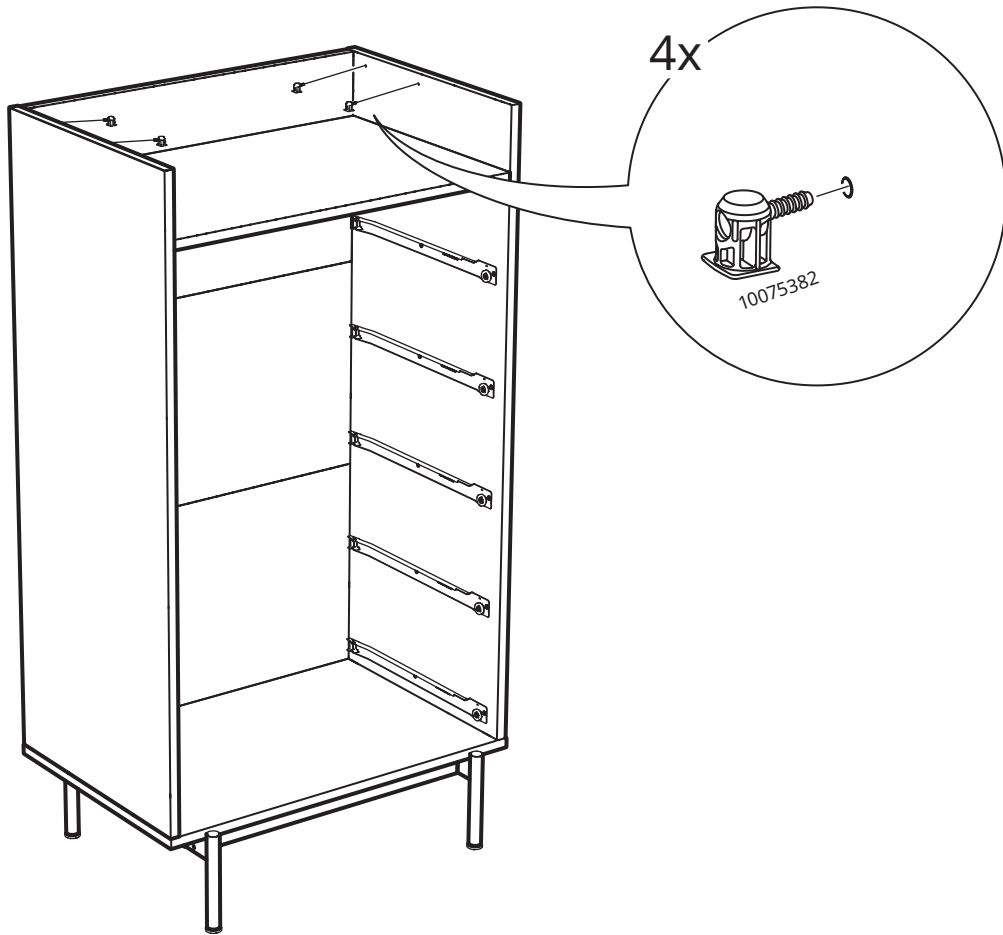
14



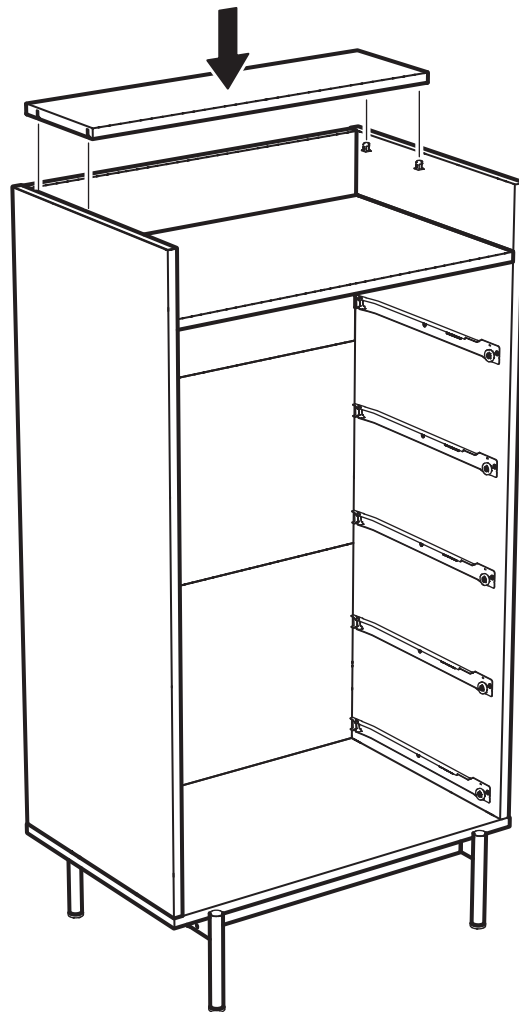
# 15



16

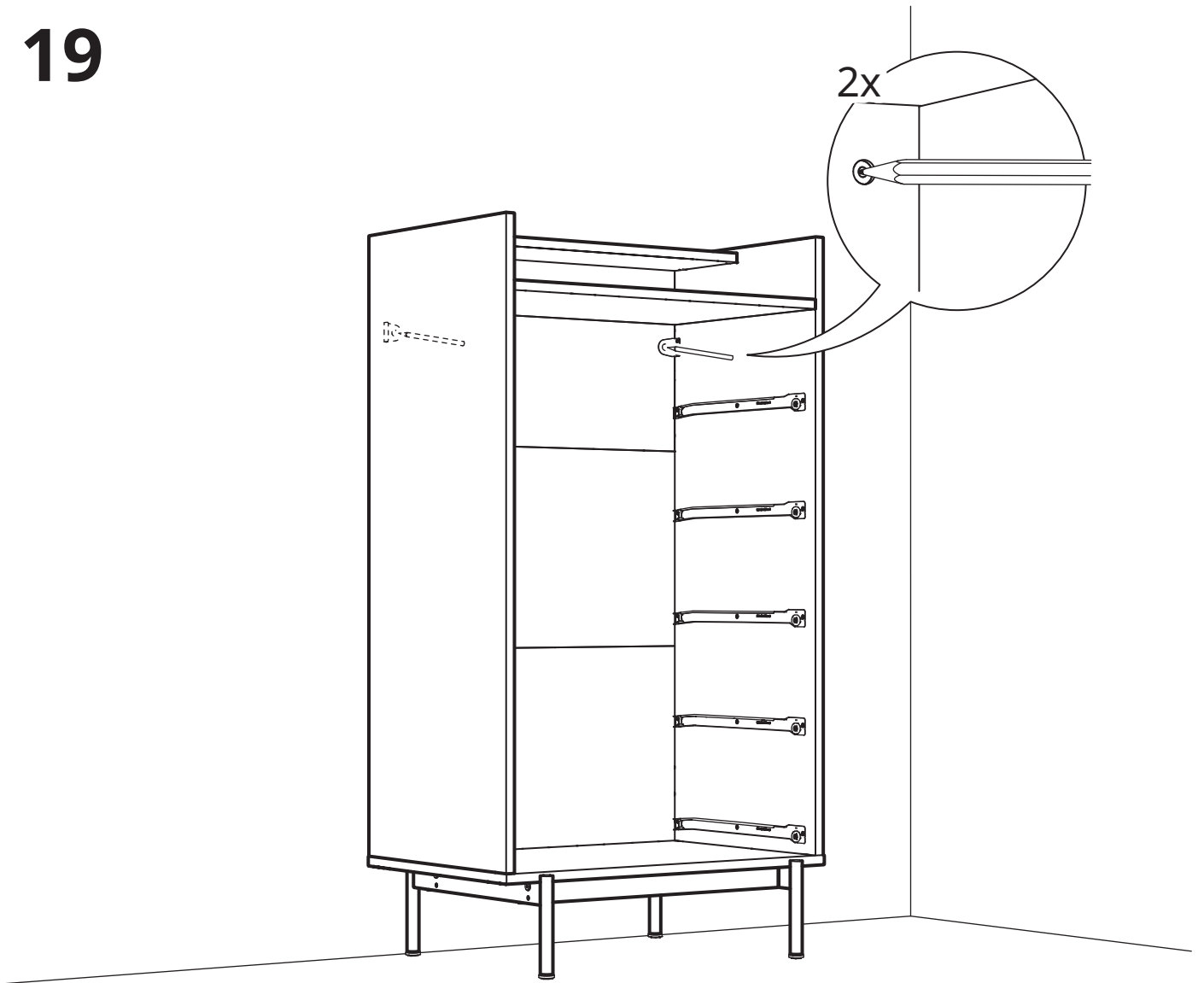


17

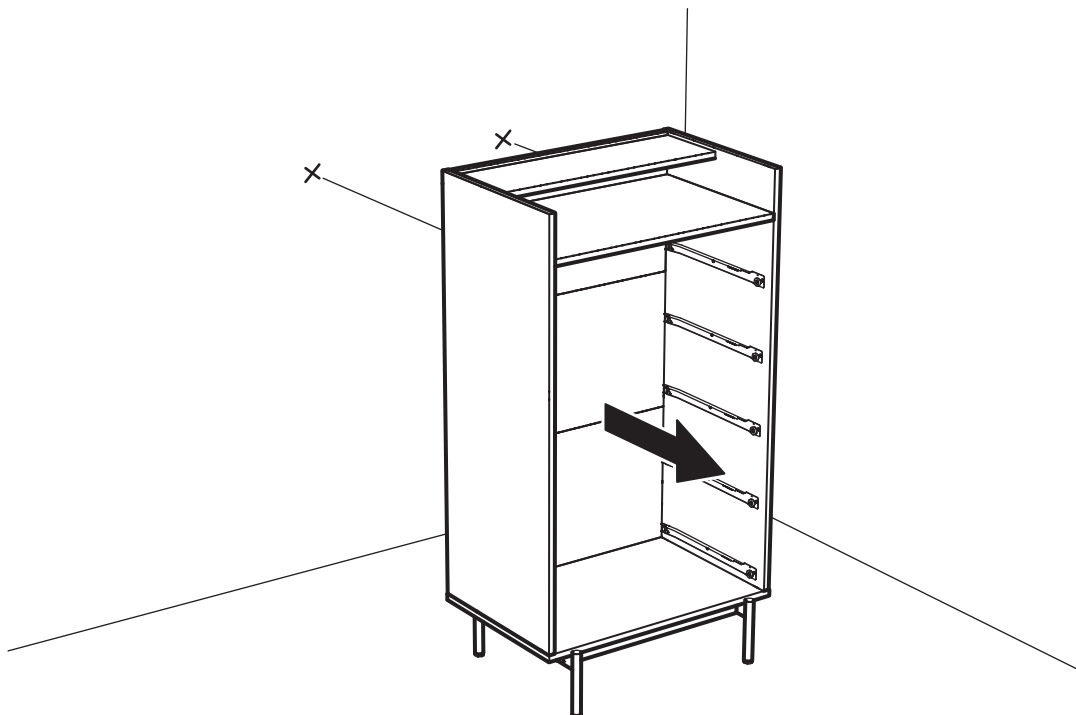




19



20

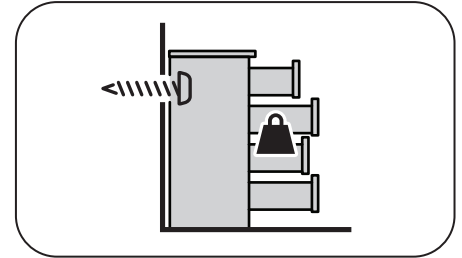




www.IKEA.com/secure-it



www.IKEA.cn/secure-it



# 21

## Español

Los tornillos y tacos incluidos se pueden utilizar en la mayoría de las paredes sólidas (A) o huecas (B). Para la madera maciza (C), usa los tornillos sin tacos. Si tienes dudas, acude a un experto.

## Català

Els cargols i els tacs inclosos es poden fer servir a la majoria de les parets sòlides (A) o buides (B). Per a la fusta massissa (C), fes servir els cargols sense tacs. Si tens cap dubte, consulta un expert.

## Euskara

Produktuak dakartzan torlojuak eta takoak horma solido (A) eta huts (B) gehienetan erabili ahal dira. Egur trinkoen (C) kasuan, ez erabili takoak torlojuekin. Zalantzarik baduzu, galdetu aditu bati.

## Galego

Os parafusos e tacs incluídos pódense utilizar na maior parte das paredes sólidas (A) ou ocas (B). Para a madeira maciza (C), emprega os parafusos sen tacs. Se tes dúbidas, acude a un experto.

**A**

**Ø 8 mm (5/16")**

**1**

70 mm (2 3/4")

**2**

26

**B**

**Ø 8 mm (5/16")**

**1**

≈ 30 mm (≈ 1 1/4")

**2**

27

**C**

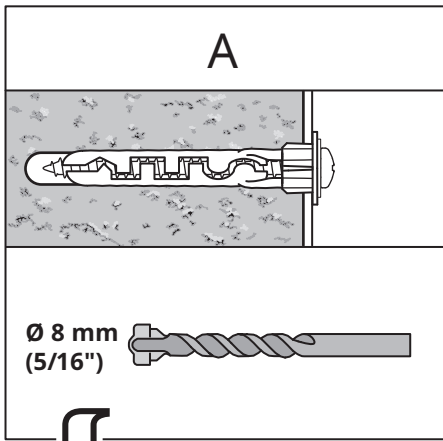
**Ø 3 mm (1/8")**

**1**

≈ 30 mm (≈ 1 1/4")

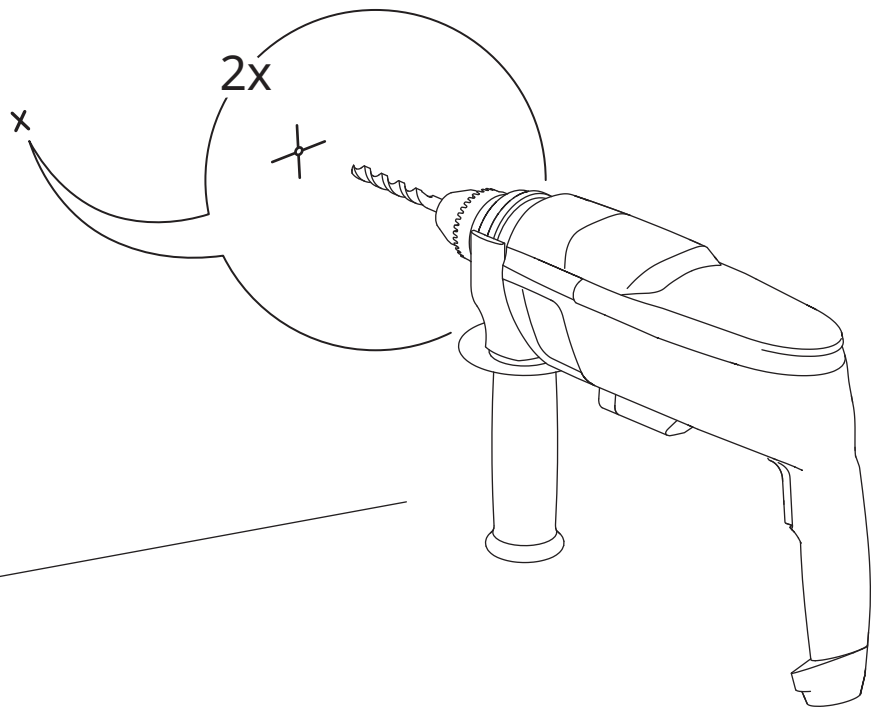
29



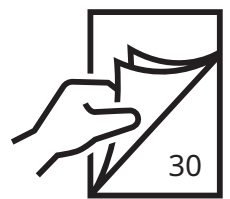
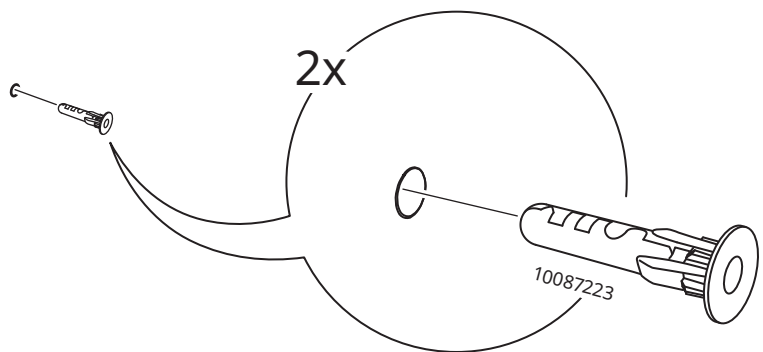


**22**

x

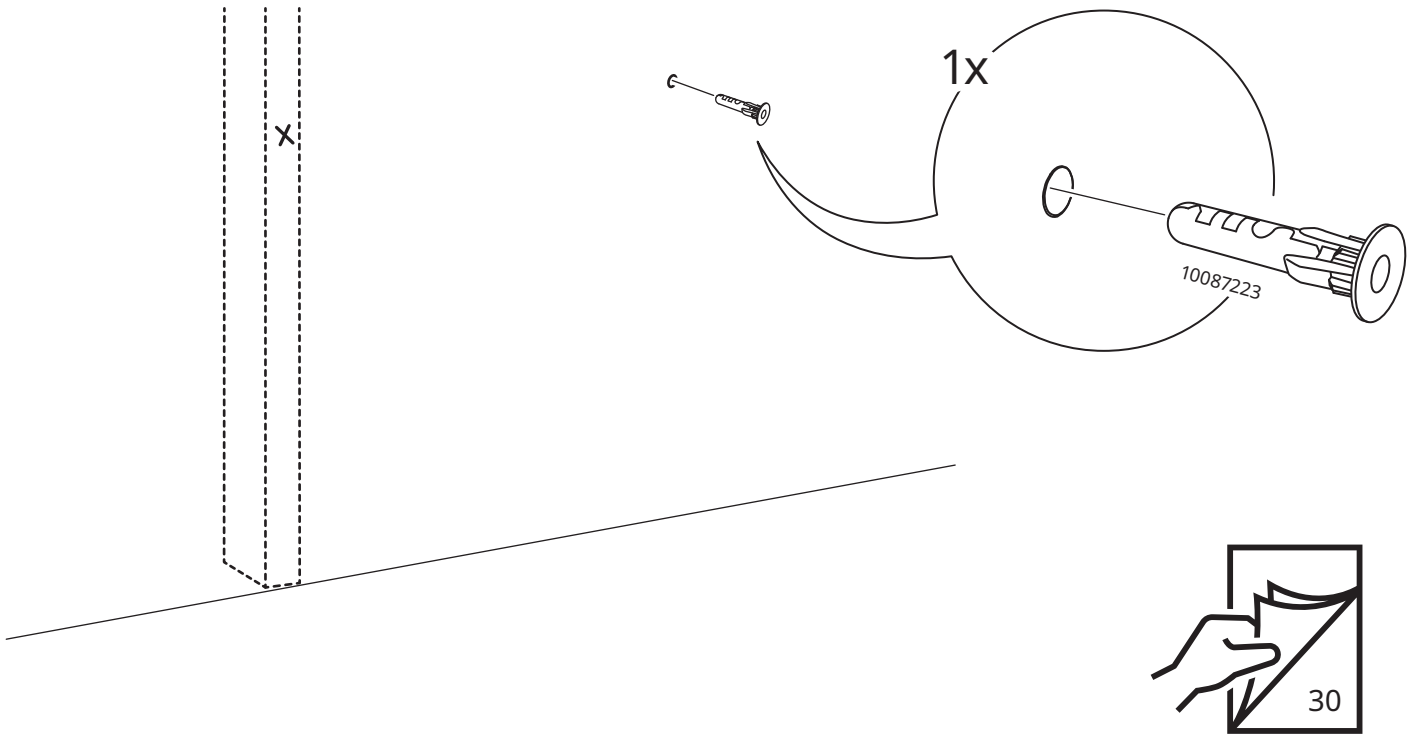


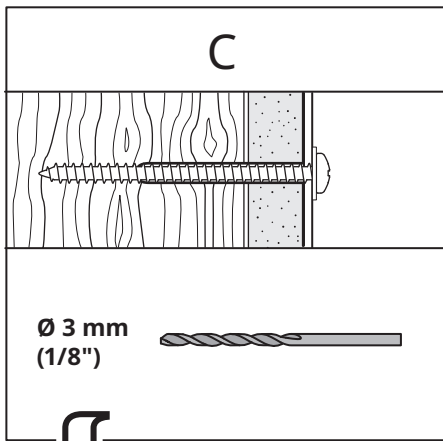
**23**





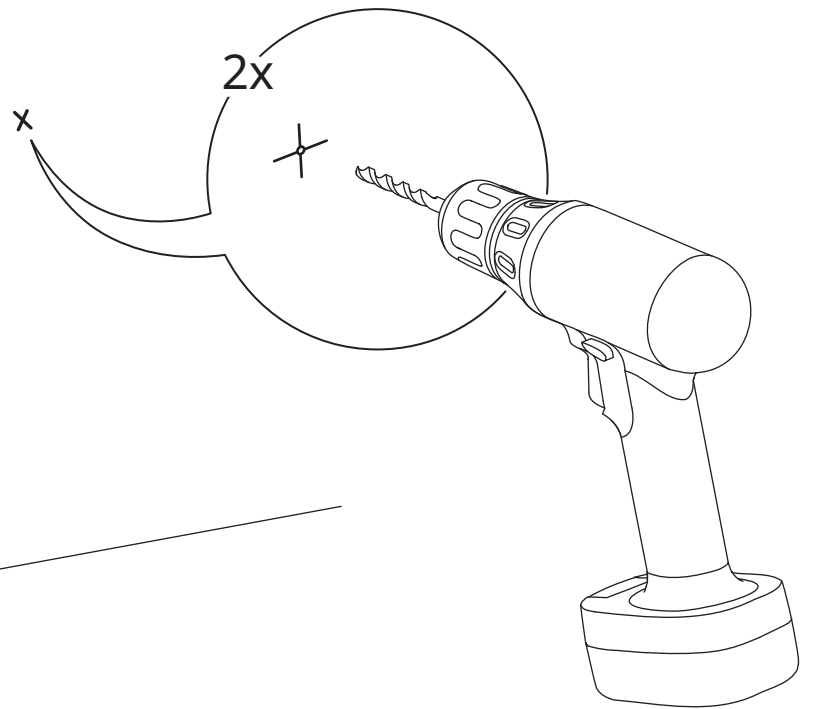
23

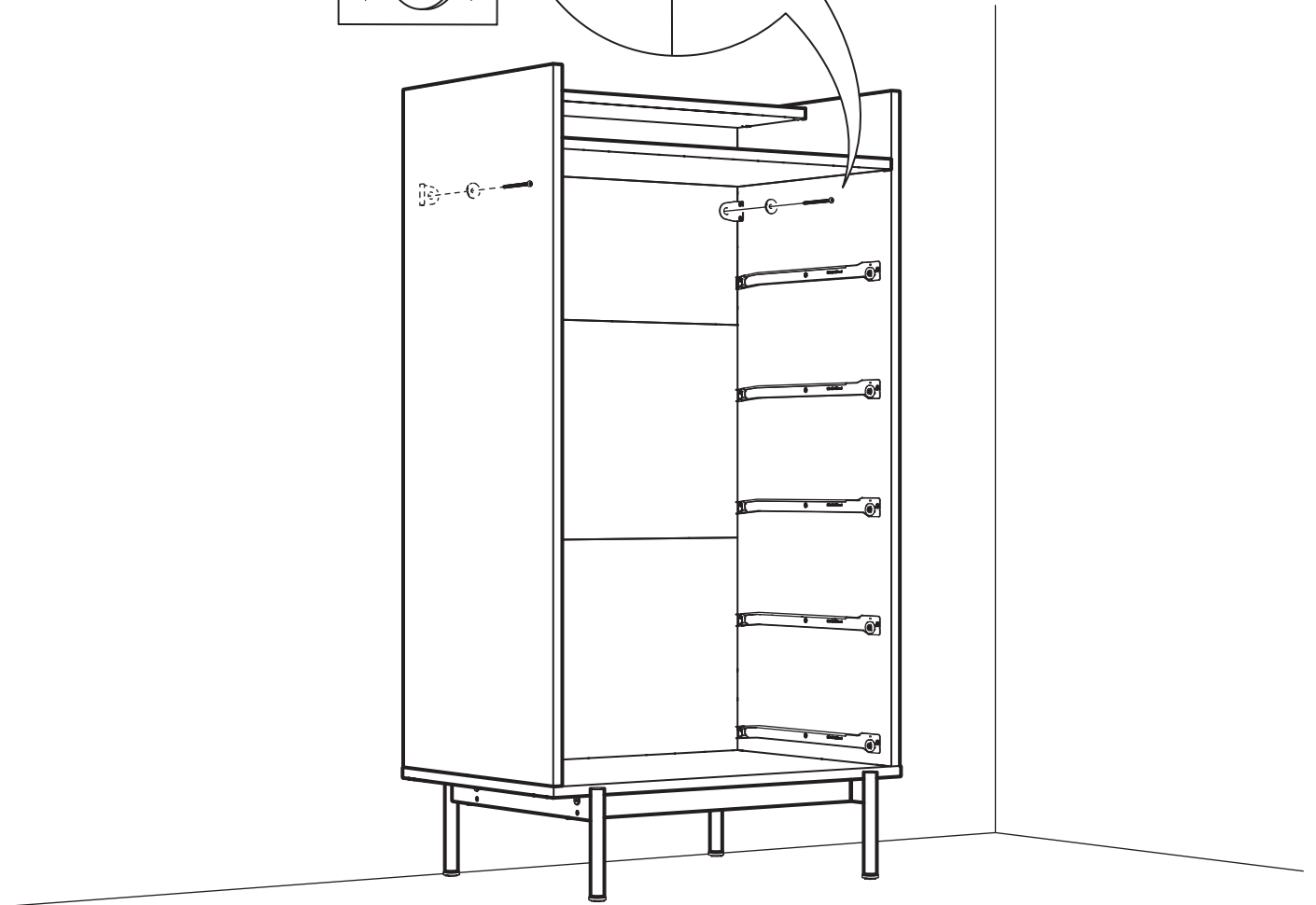
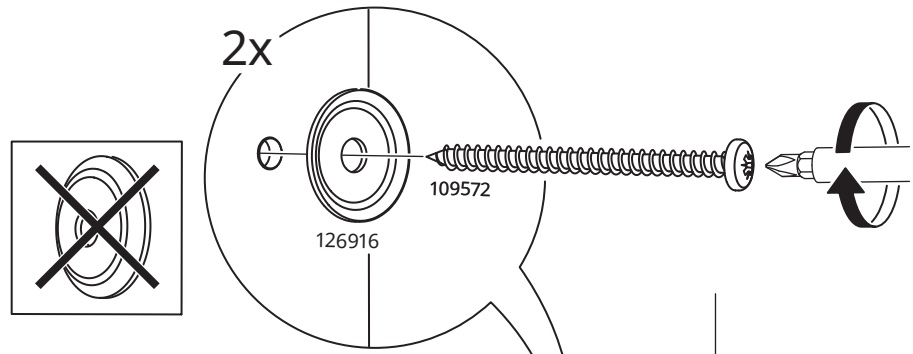


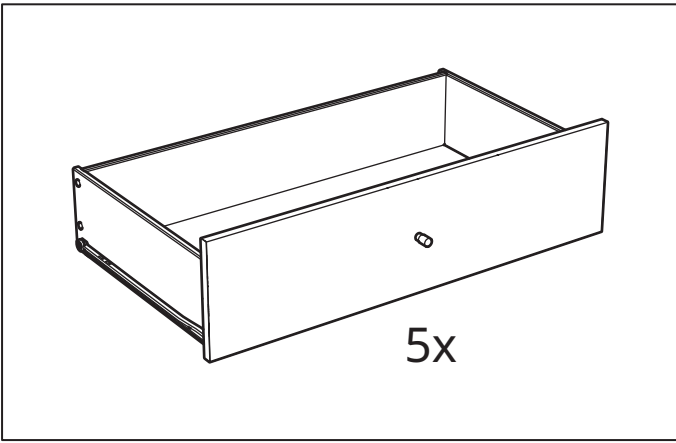


22

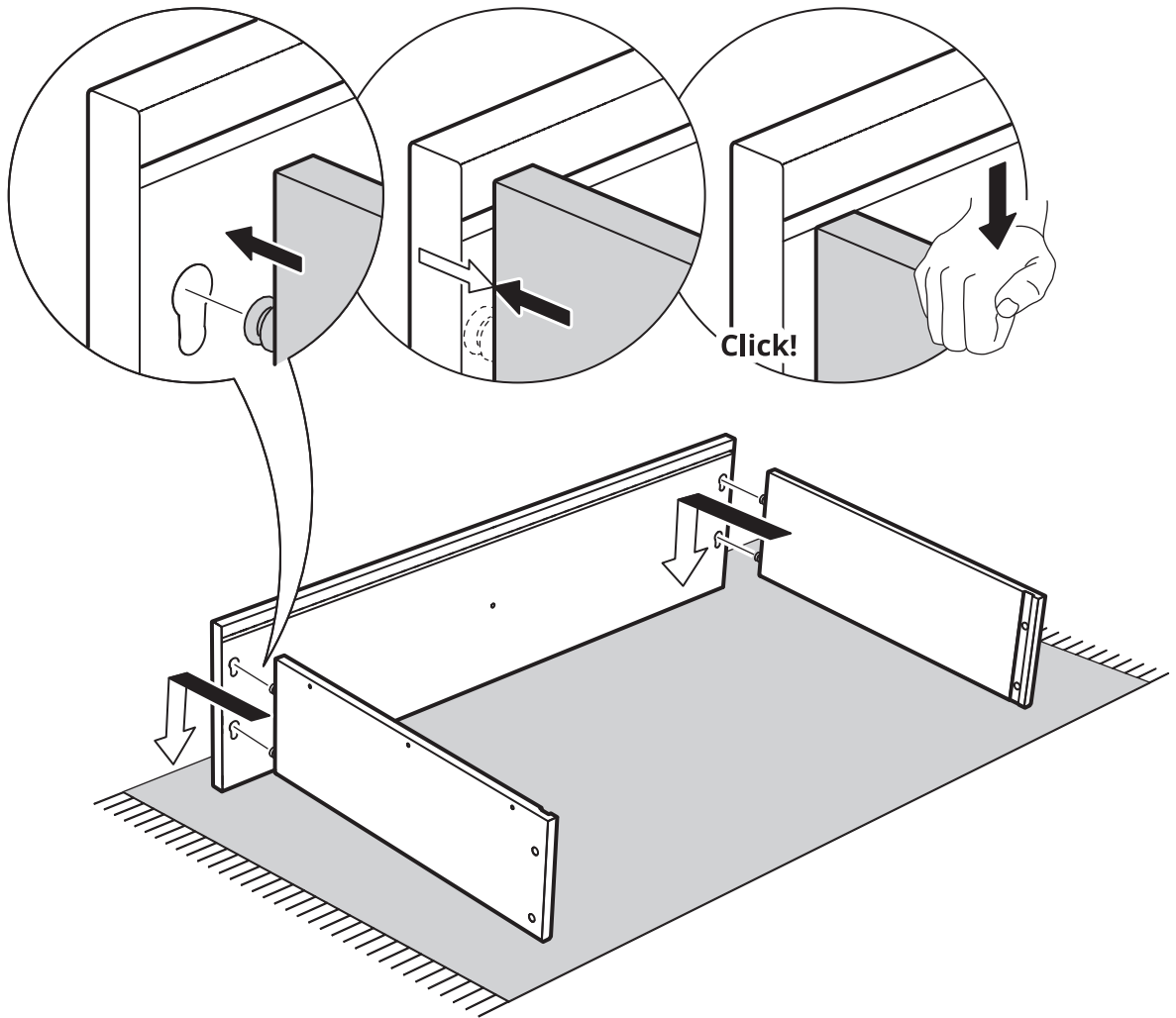
x



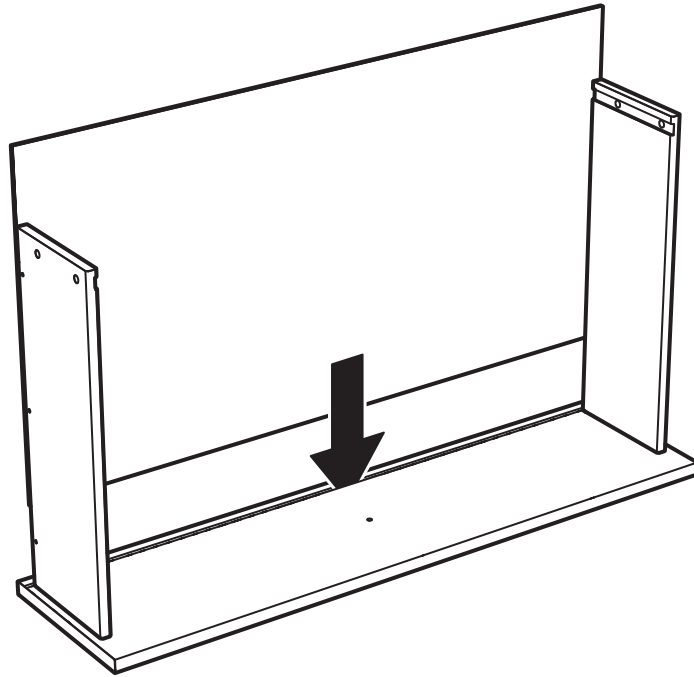
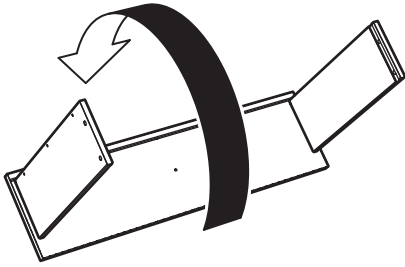




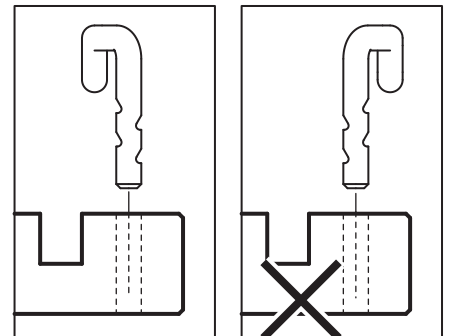
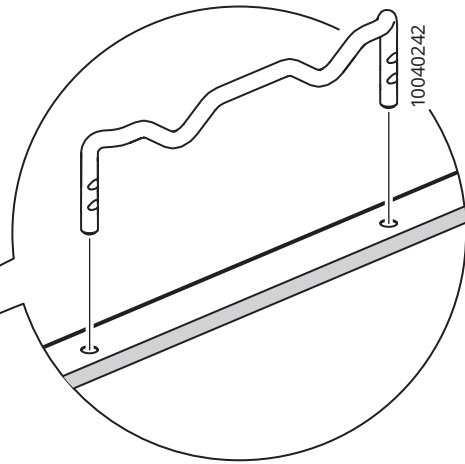
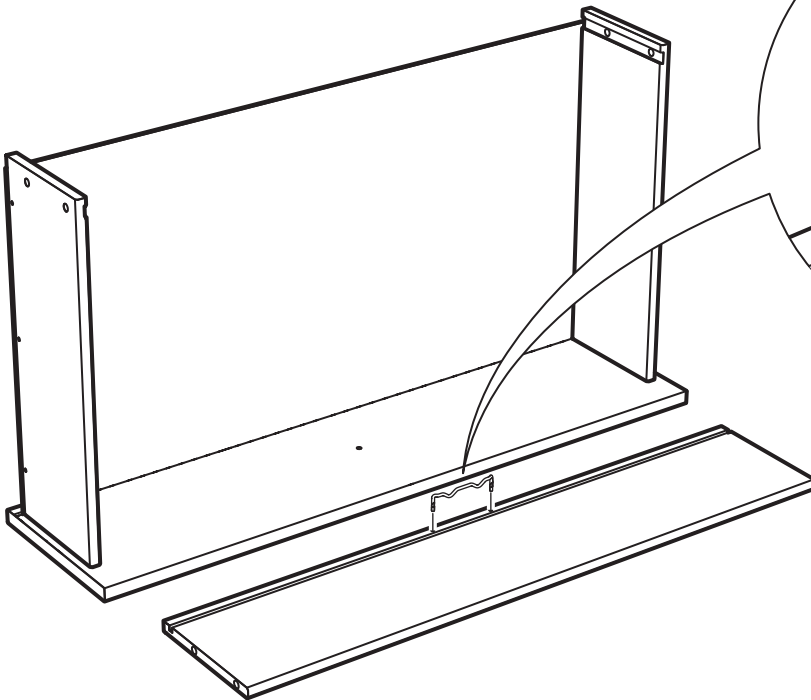
25



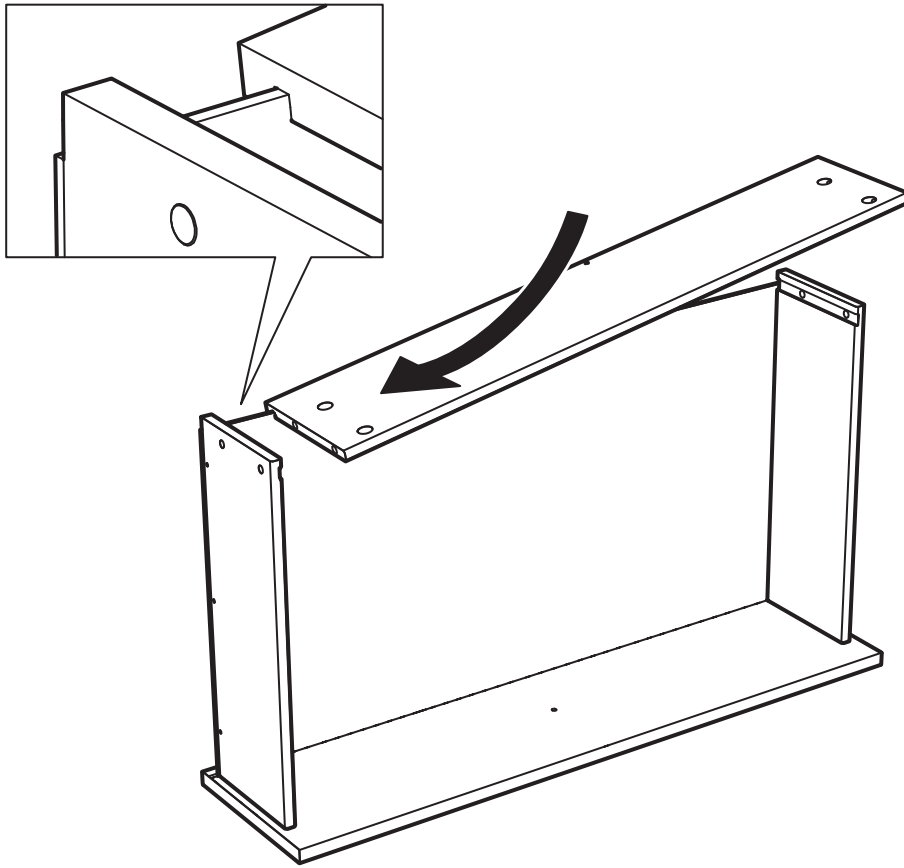
26



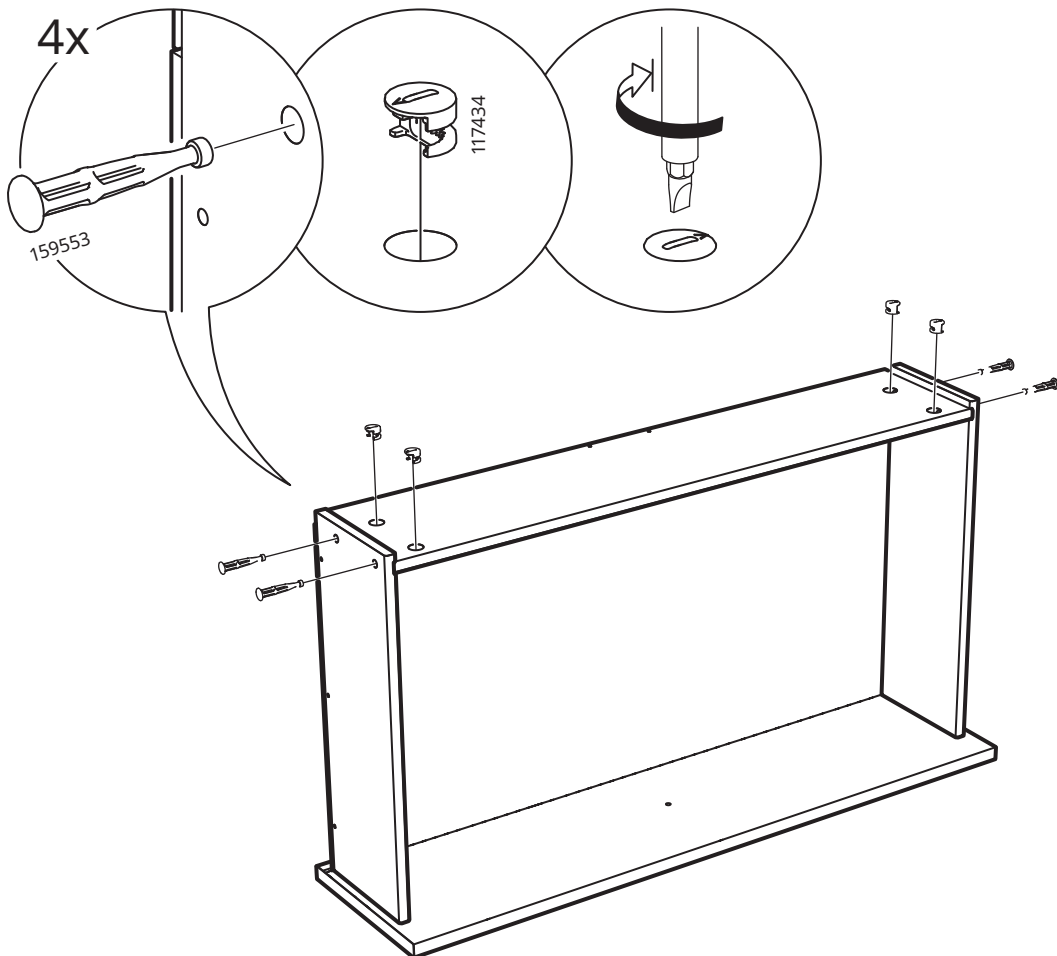
27



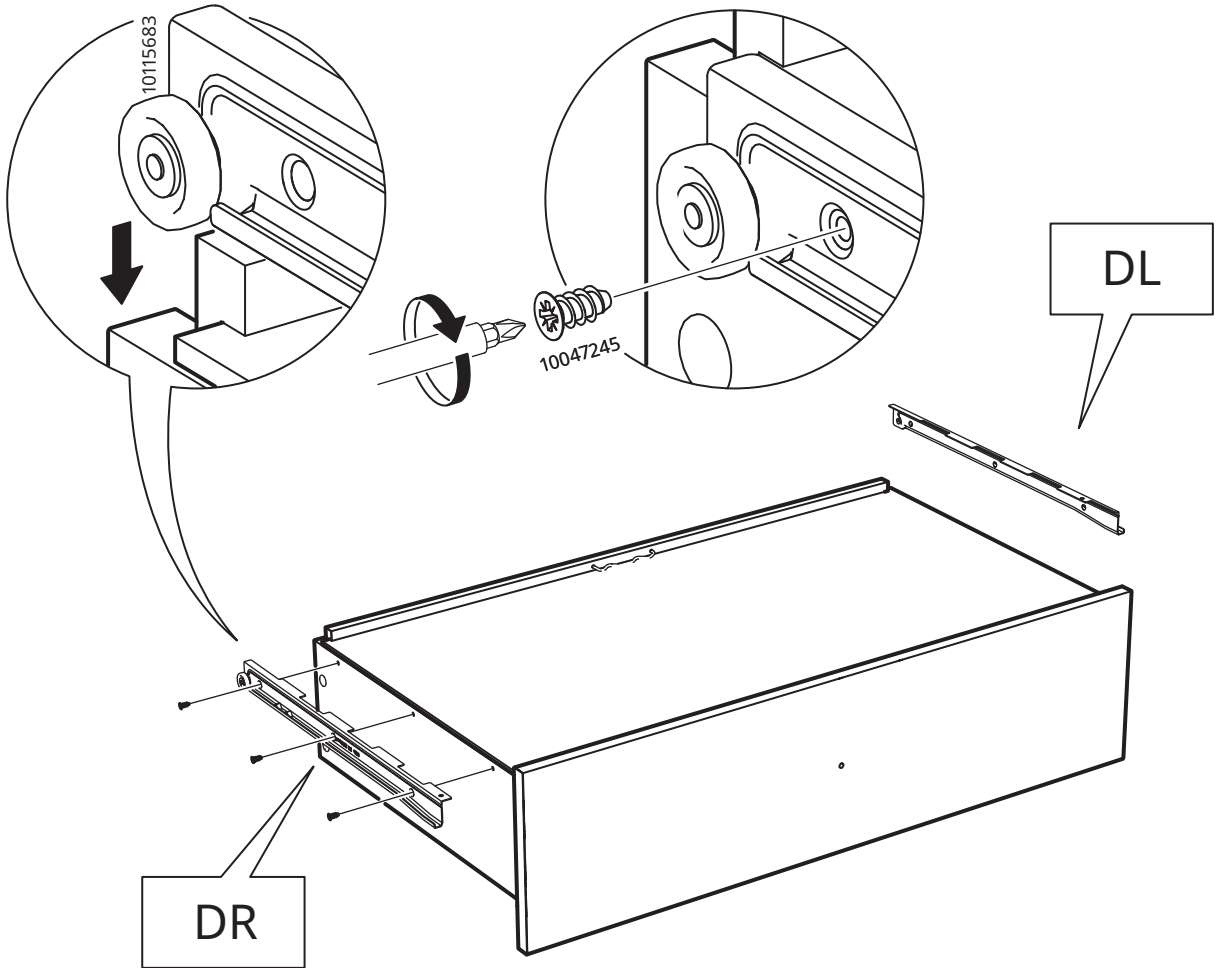
28



29



# 30



# 31

