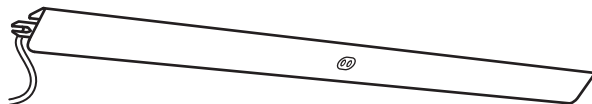
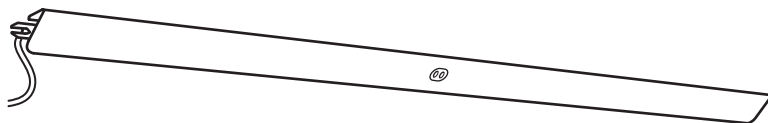
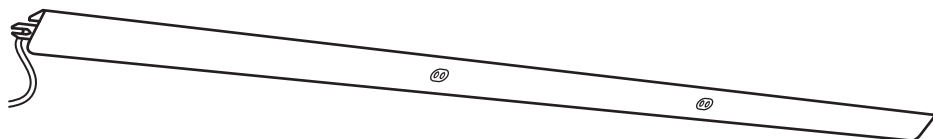


# ÖVERSIDAN



Design and Quality  
IKEA of Sweden



## Español

### INSTRUCCIONES DE SEGURIDAD IMPORTANTES

Utilizar solo en el interior.

Comprueba regularmente el cable, el transformador y todas las piezas para asegurarte de que no están dañados. No utilizar el producto si hubiera alguna pieza dañada. Información importante. Guardar estas instrucciones para consulta en el futuro.

Diferentes materiales requieren diferentes clases de herrajes. Recuerda que los tornillos y tacos que elijas se deben adaptar al material en el que irán sujetos.

La fuente de luz de esta luminaria no es reemplazable. Cuando finalice la vida útil de la fuente de luz, se deberá reemplazar la luminaria por completo.

UTILIZAR ÚNICAMENTE UN TRANSFORMADOR DE SEGURIDAD CON SALIDA SELV (Safety Extra Low Voltage) COMO FUENTE DE ALIMENTACIÓN DEL PRODUCTO.

Utiliza únicamente drivers LED IKEA. La potencia eléctrica (en vatios) de las lámparas conectadas a un driver LED no debe sobrepasar nunca la potencia total indicada en dicho LED y nunca debe ser superior a 30W.

## Català

### INSTRUCCIONS DE SEGURETAT IMPORTANTS

Fes servir el producte només a l'interior.

Comprova regularment el cable, el transformador i totes les peces per assegurar-te que no estan danyats. No facis servir el producte si hi ha alguna peça feta malbé. Informació important. Conserva aquestes instruccions per consultar-les al futur.

Cada material requereix un tipus de ferramentes diferents. Recorda que els cargols i els tacs que triïs s'han d'adaptar al material on els posaràs.

La bombeta d'aquest llum no es pot canviar. Quan acabi la vida útil de la bombeta, cal canviar el llum sencer.

FES SERVIR ÚNICAMENT UN TRANSFORMADOR DE SEGURETAT AMB SORTIDA SELV (Safety Extra Low Voltage) COM A FONT D'ALIMENTACIÓ DEL PRODUCTE.

Fes servir únicament controladors LED d'IKEA. La potència elèctrica dels llums connectats a un controlador LED no ha de sobrepassar mai la potència total indicada del LED i no pot ser mai de més de 30 W.

## Euskara

### SEGURTASUN-JARRAIBIDE GARRANTZITSUAK

Erabili soilik etxe barruan. Begiratu noizean behin, kablea, transformadorea eta bestelako pieza guztiak, ondo daudela egiaztatzeko. Horietakoren bat hondatuta badago, ez erabili produktua. Informazio garrantzitsua. Gorde jarraibide hauek etorkizunerako.

Nolakoa materiala, halakoak finkagailuak. Aukeratu torloju eta tako egokiak, erabiliko den materialaren arabera.

Luminaria honen argi-iturria ezin da ordezkatu. Argi-iturriaren balio-bizitza bukatzen denean, luminaria ordezkatu behar da, osorik.

ERABILI SOILIK SELV (Safety Extra Low Voltage) IRTEERADUN SEGURTASUN-TRANSFORMADOREA PRODUKTU HONEN ELIKADURA-ITURRI BEZALA.

Erabili soilik IKEA taldearen LED driverrak. LED driver batera konektatutako lanparen potentzia (wattetan) ezin da izan LED horretan adierazitako guztizko potentzia baino handiagoa, eta ezin da inoiz izan 30 W baino handiagoa.

## Galego

### INSTRUCCIÓNES DE SEGURIDADE IMPORTANTES

Uso exclusivo en interiores.

Comproba a miúdo que o cable, o transformador e demais compoñentes están en perfecto estado. Comproba regularmente o cable, o transformador e os demais compoñentes.

Información importante para conservar. Garda estas instrucións para consultas futuras.

Os diferentes materiais requiren diferentes clases de ferraxes. Lembra que os parafusos e tacos que elixas deben adaptarse ao material no que irán suxeitos.

A fonte de luz desta lámpada non é substituíble. Cando finalice a vida útil da fonte de luz, deberase substituír a lámpada por completo.

UTILIZAR UNICAMENTE UN TRANSFORMADOR DE SEGURIDADE CON SAÍDA SELV (Safety Extra Low Voltage) COMO FONTE DE ALIMENTACIÓN DO PRODUTO.

Utiliza unicamente drivers LED IKEA. A potencia eléctrica (en watts) das lámpadas conectadas a un driver LED non debe exceder nunca a potencia total indicada no LED e nunca debe ser superior a 30 W.



## Español

**ATENCIÓN:** riesgo de estrangulamiento. NUNCA sitúes el cordón al alcance del niño desde la cuna o parque. Fija SIEMPRE el cordón a una pared o armario. Comprueba con frecuencia que el cordón esté bien sujeto.

Tira del cordón para asegurarte de que esté bien tenso entre los herrajes de fijación. Si el cordón queda suelto o flojo, fíjalo entre el driver y la toma.

## Català

**ATENCIÓ!** Perill d'estrangulació!  
No deixis MAI el cable en un lloc on els infants puguin agafar-lo des del bressol o el parc.  
Subjecta sempre el cable a la paret o a un armari. Comprova amb regularitat que el cable estigui ben fixat.

Estira el cable per assegurar-te que quedi ben tensat i eliminar la folgança entre les ferramentes de subjecció. Fes un nus amb el cable que sobri entre el controlador i la presa.

## Euskara

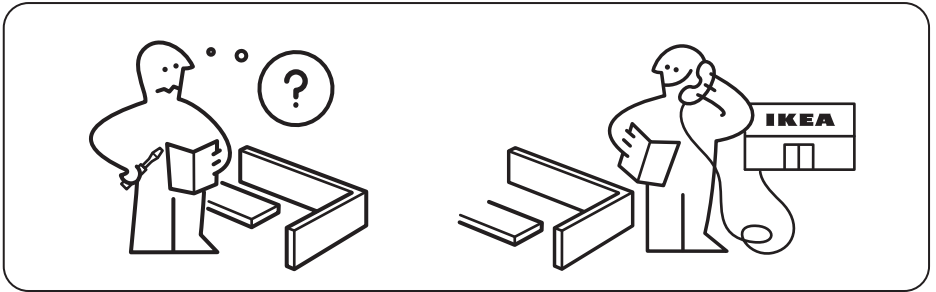
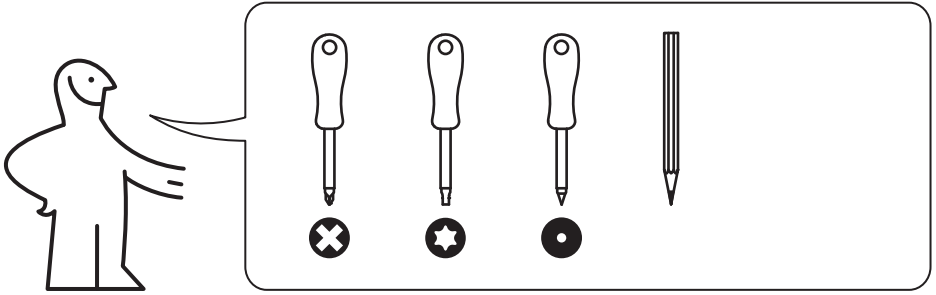
**ABISUA:** Itotzeko arriskua. EZ UTZI INOIZ kablea hurrek sehaskatik edo jolastokitik hartzeko moduan. Finkatu BETI kablea hormara edo armairura. Ziurtatu erregularitasunez kablea ongi finkatuta dagoela.

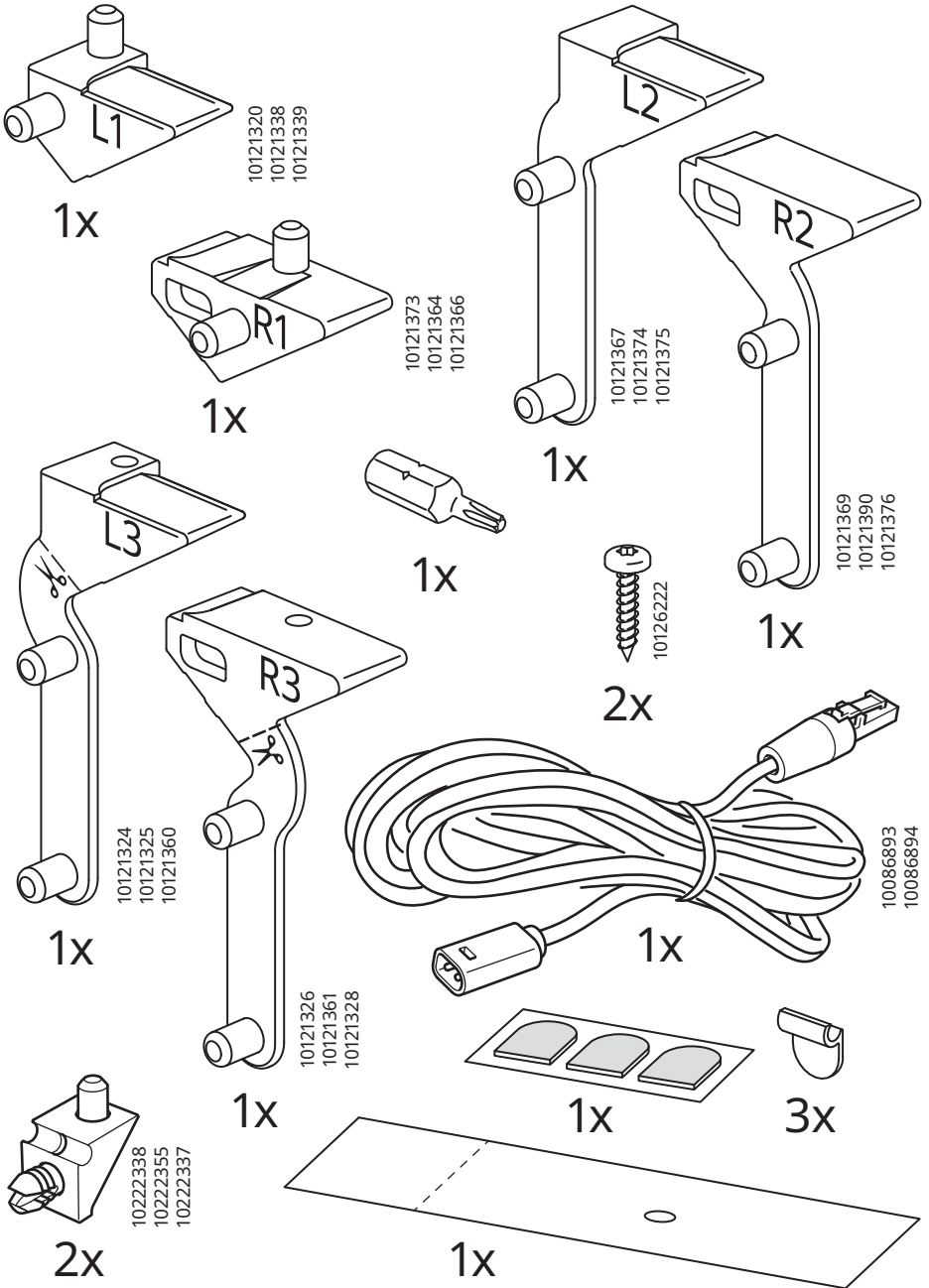
Tiratu kabletik finkagailuen artean ongi tenkatzeko. Lotu transformadorearen eta entxufearen artean tenkatu gabe geratu diren kable-zatiak.

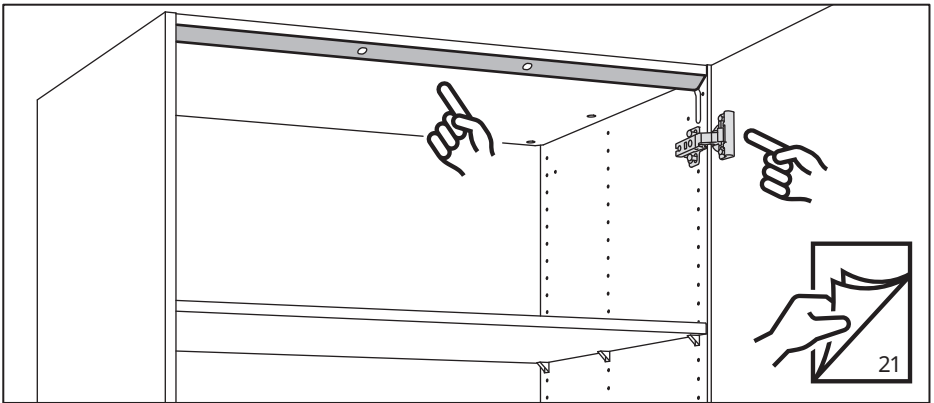
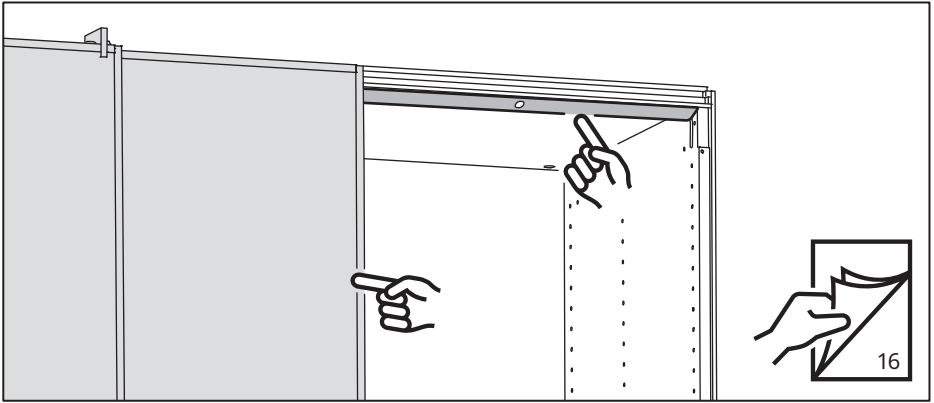
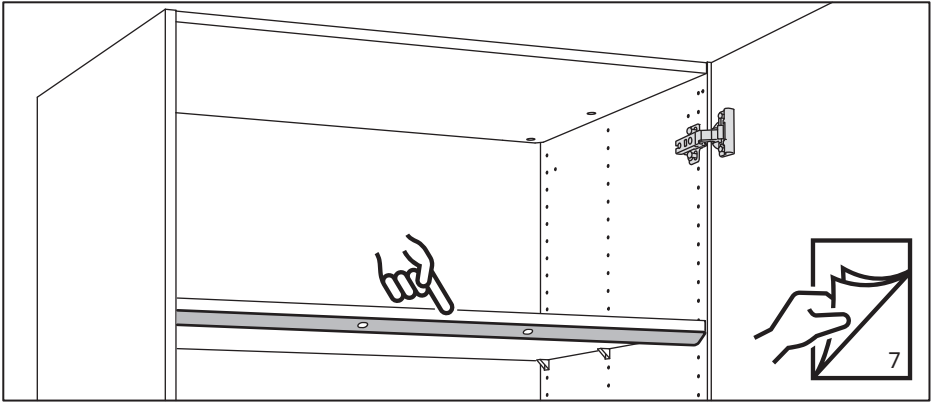
## Galego

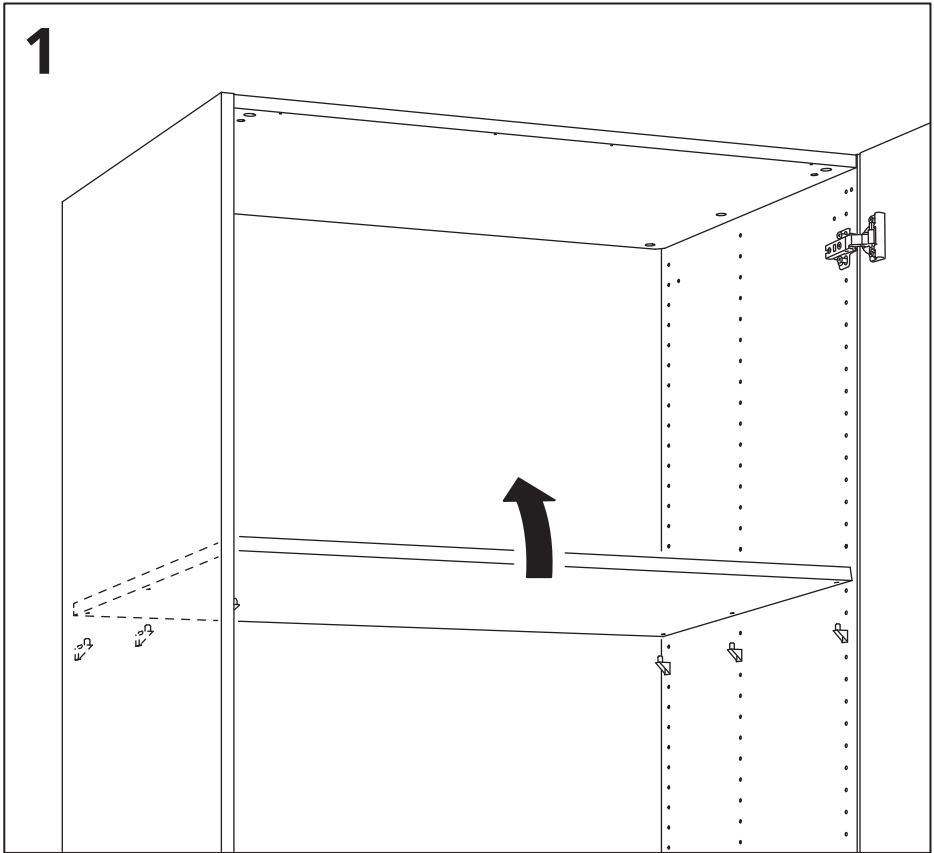
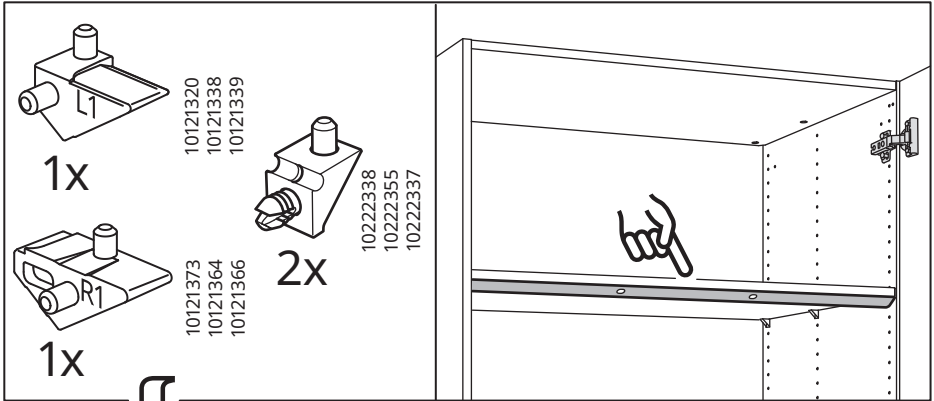
**ADVERTENCIA:** Perigo de estrangulamento. NUNCA coloques un cable ao alcance do neno nun berce ou nun parque. Fixa SEMPRE o cable a unha parede ou un armario. Comproba que o cable está ben fixo con regularidade.

Tira do cable para que non quede solto entre as suxeicións. Amarra o cable solto sobrante entre o controlador e a toma.

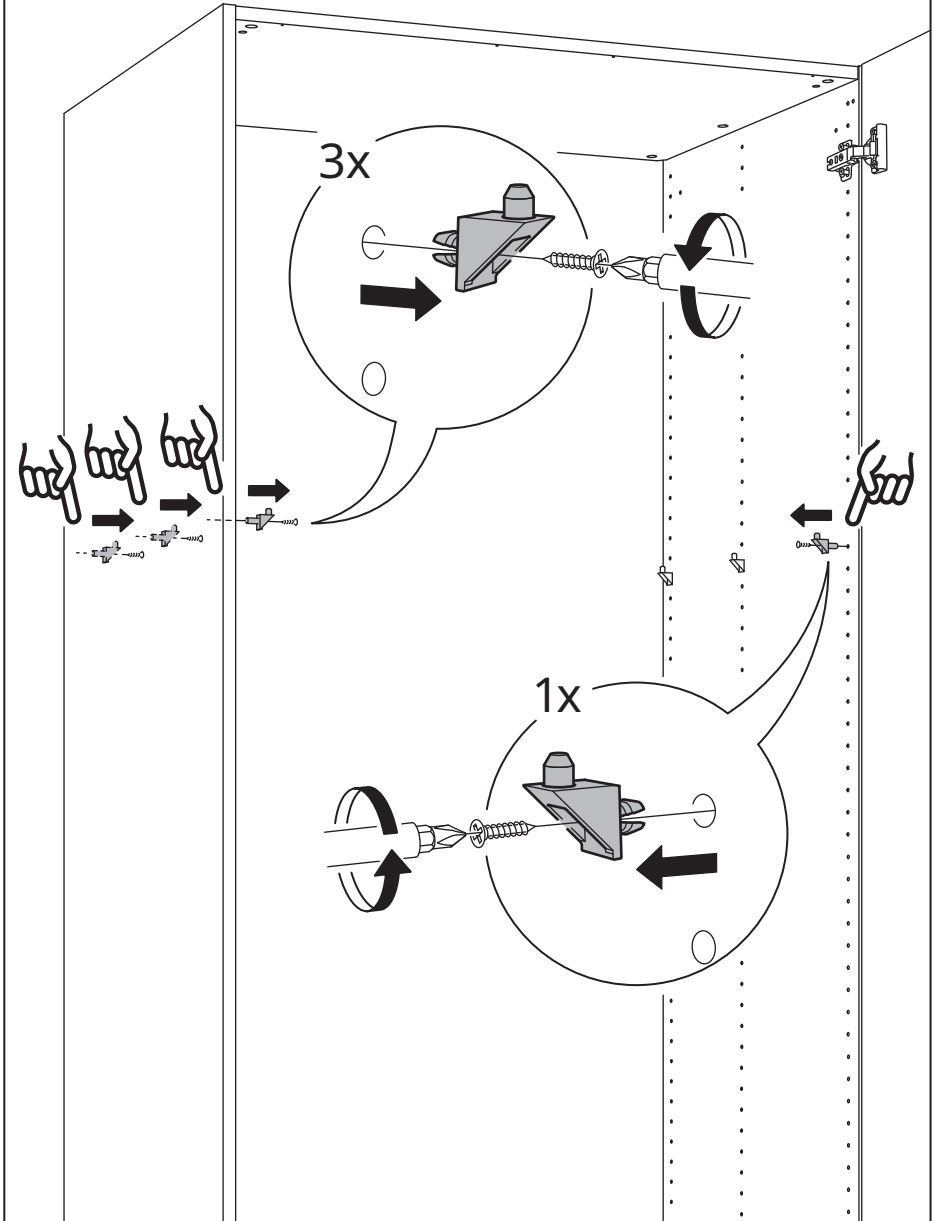




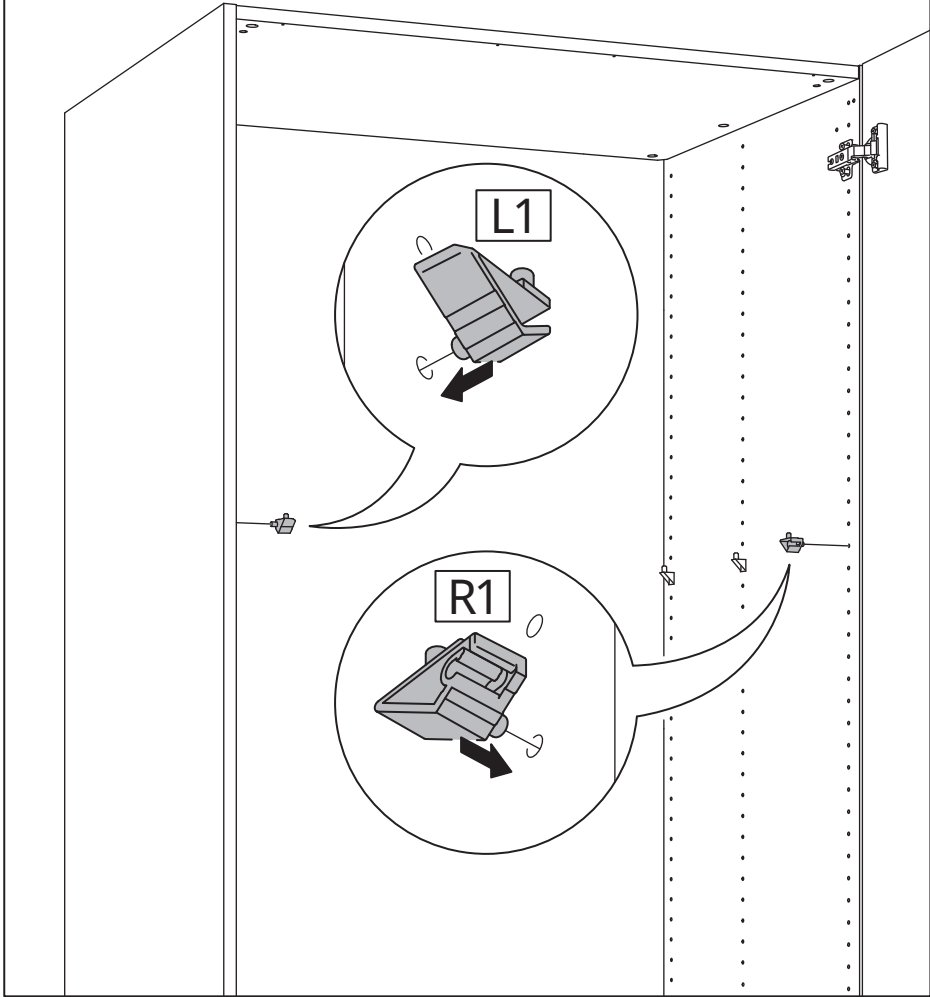


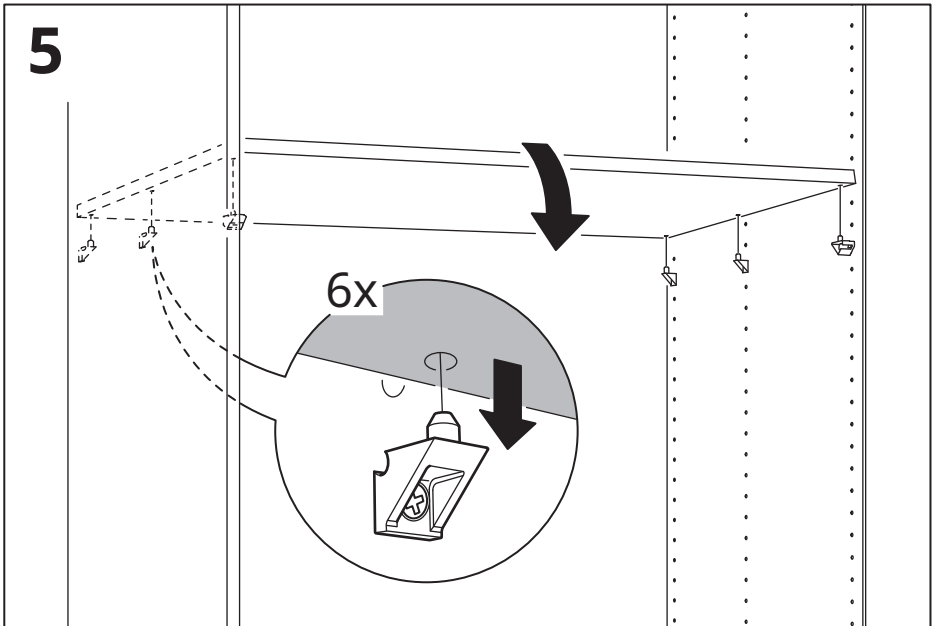
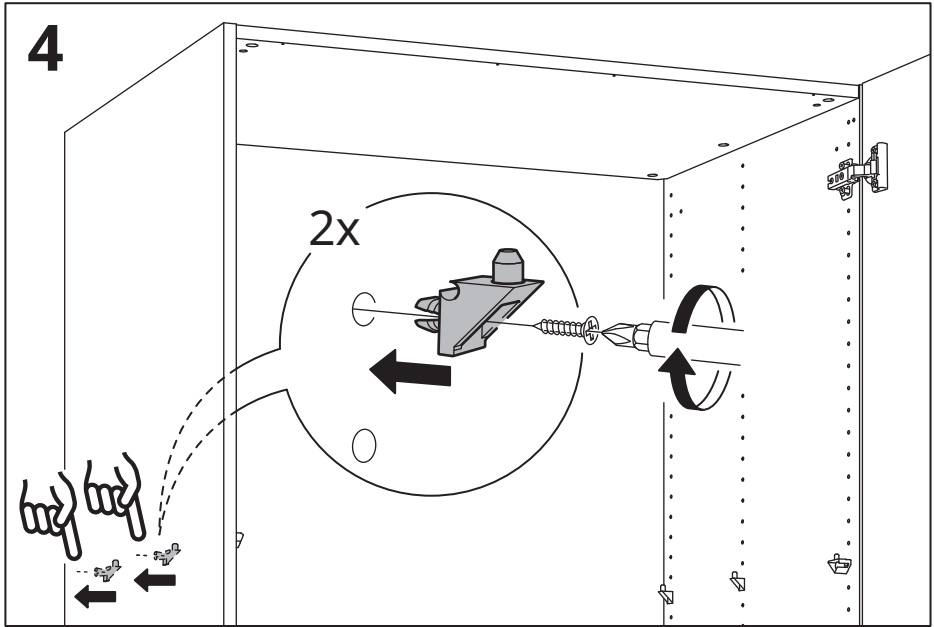


2



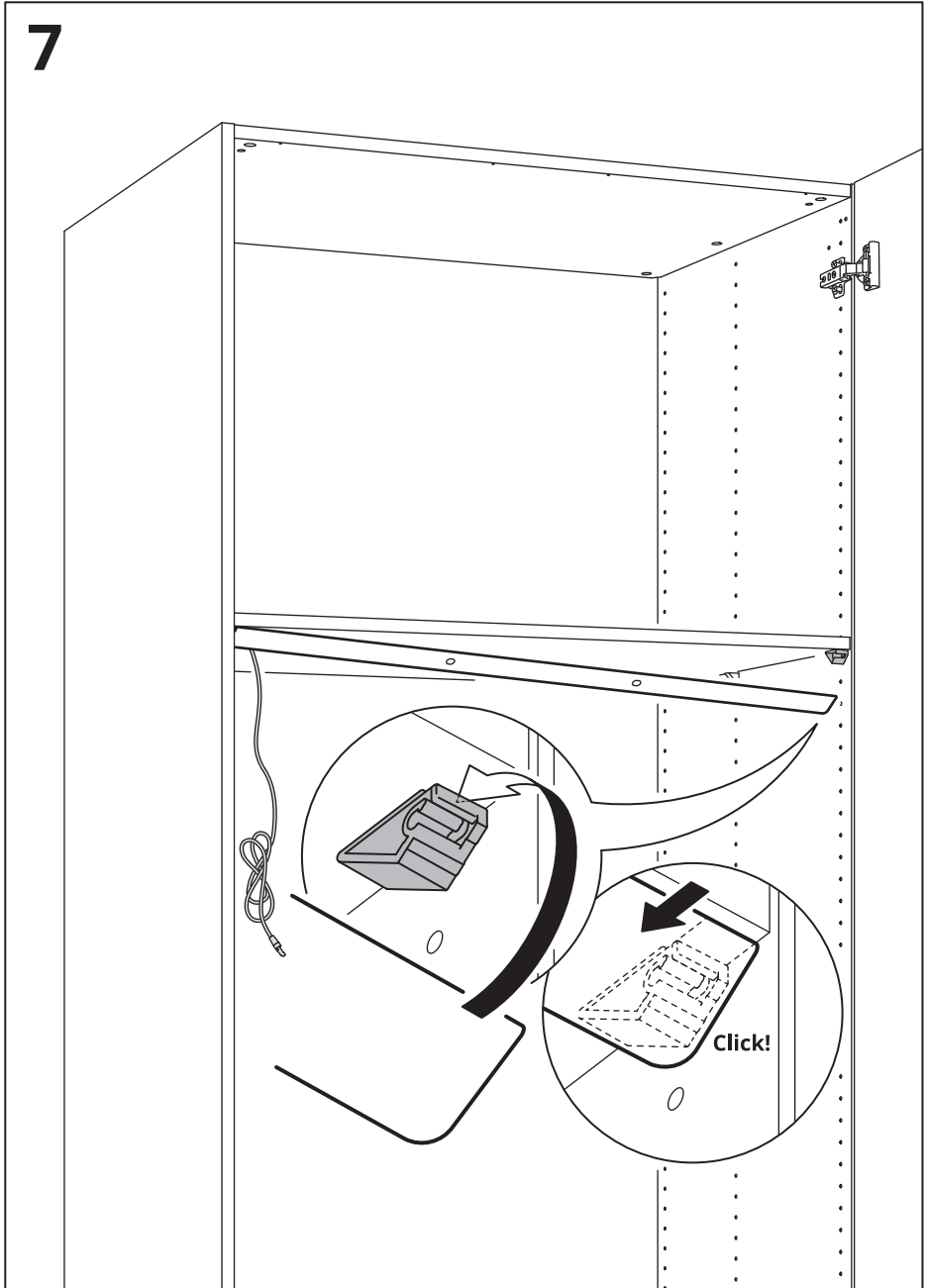
3



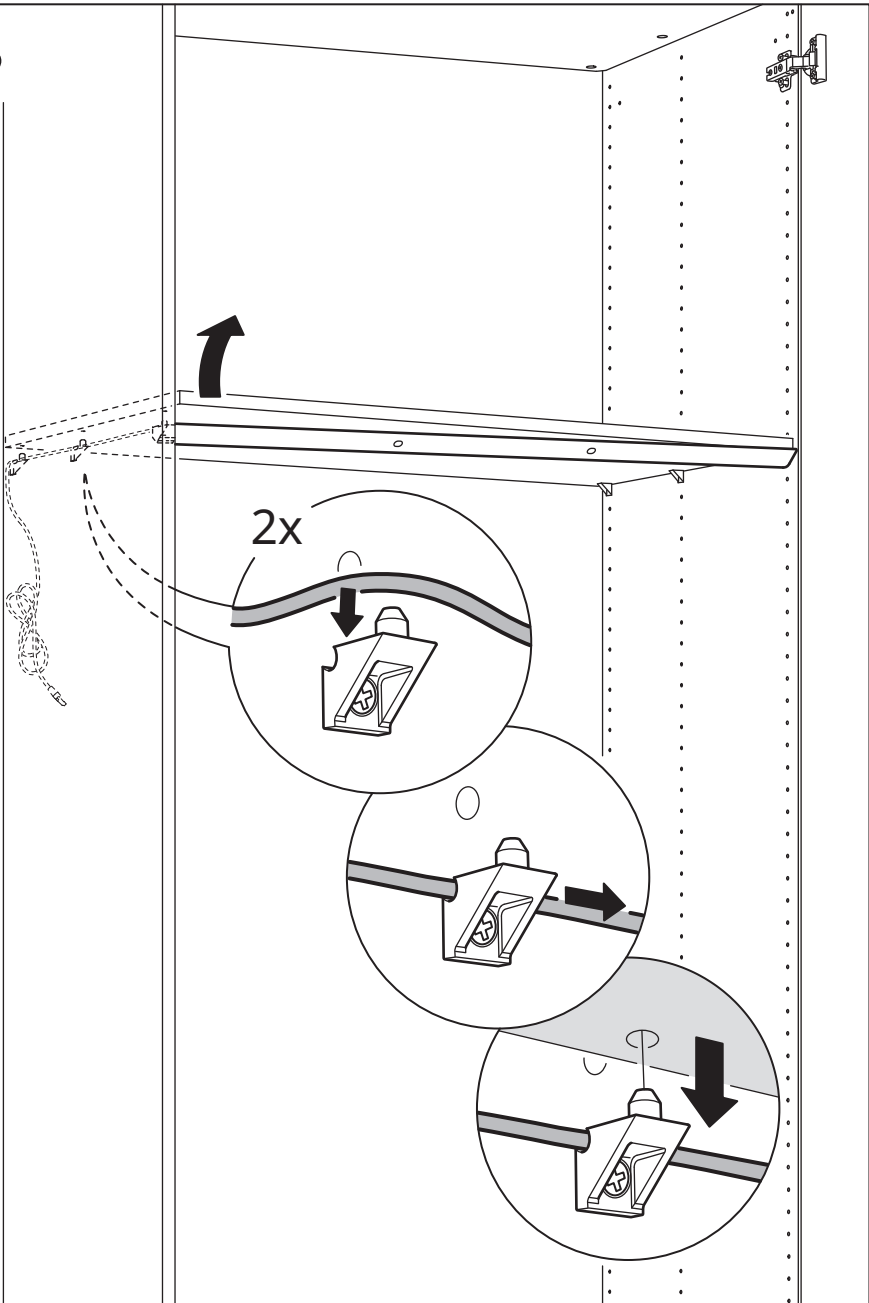




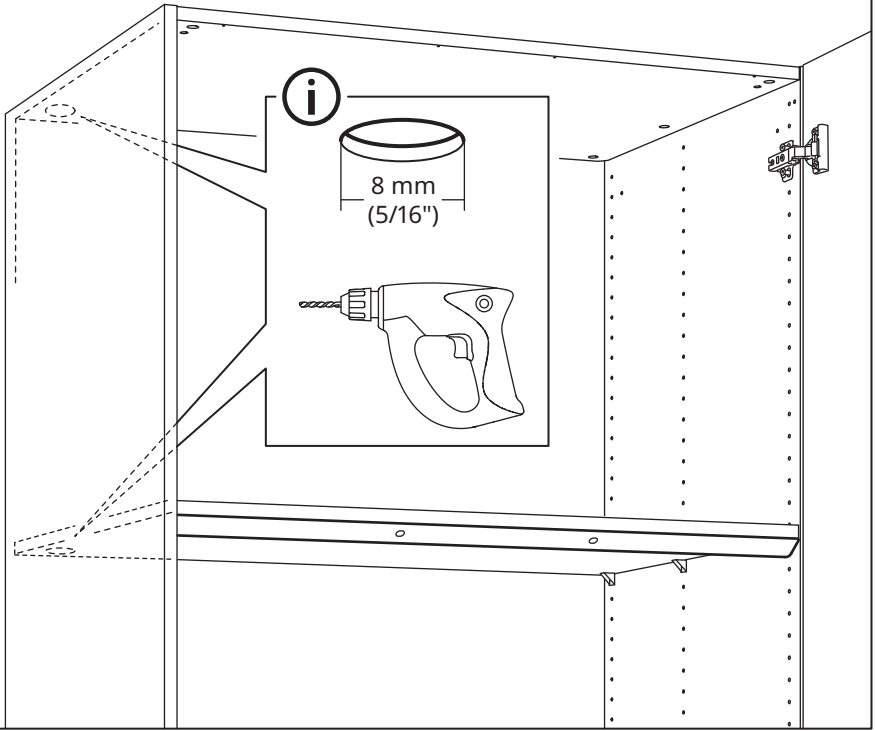
7

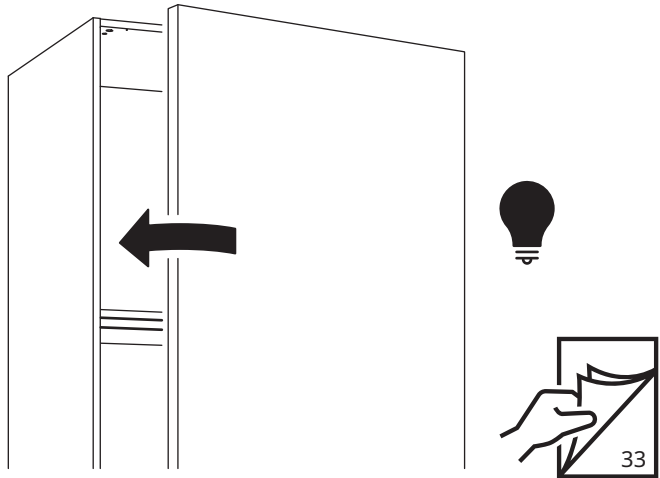
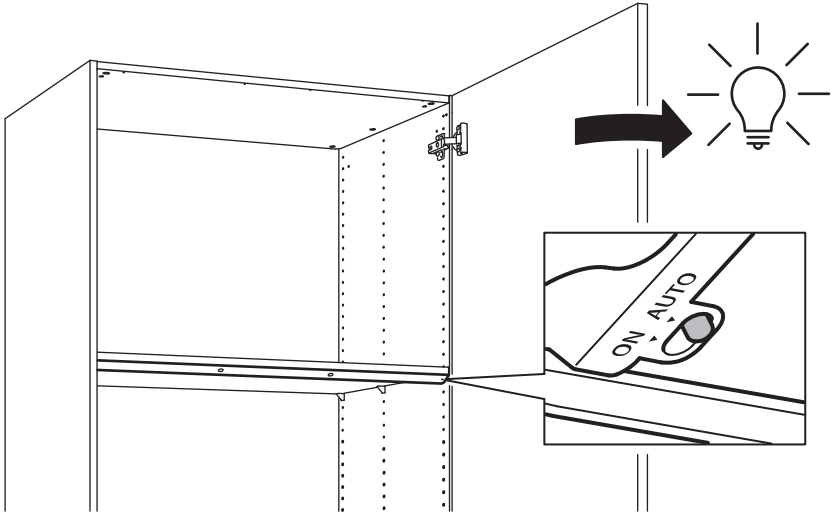
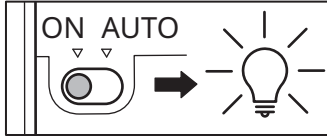
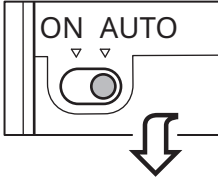


8

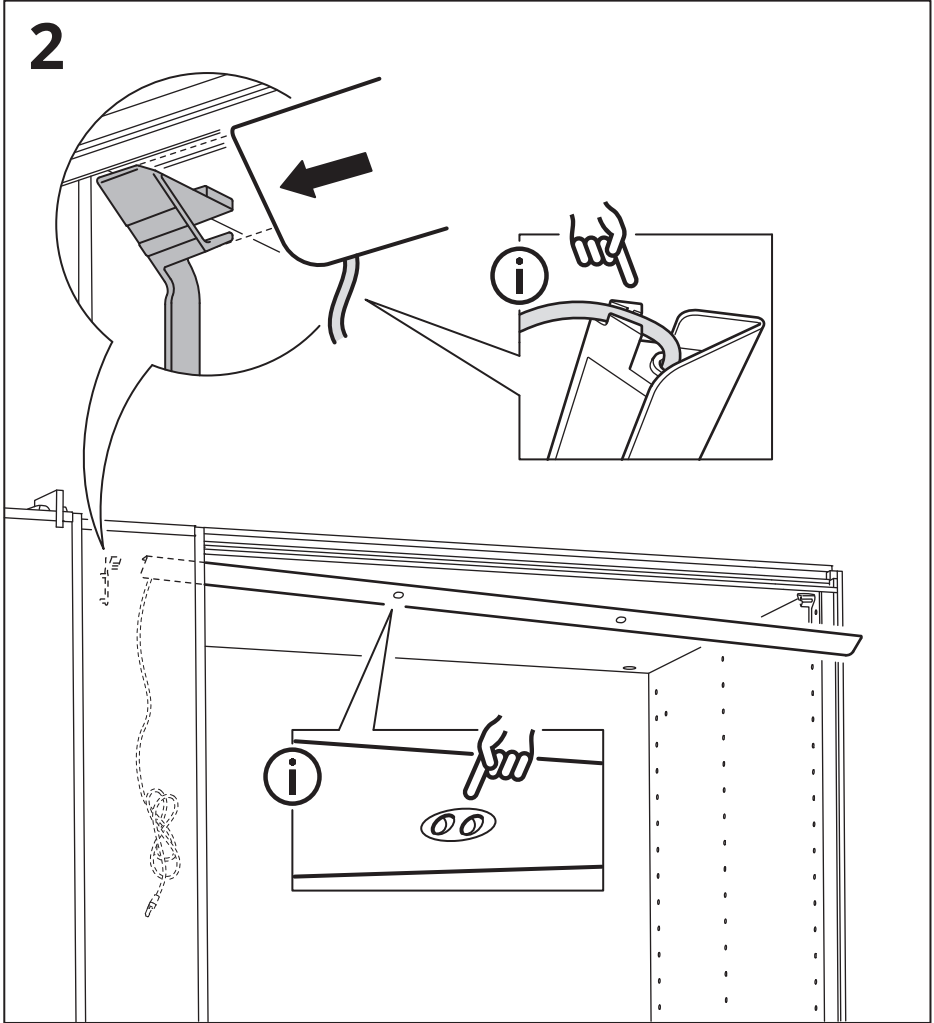
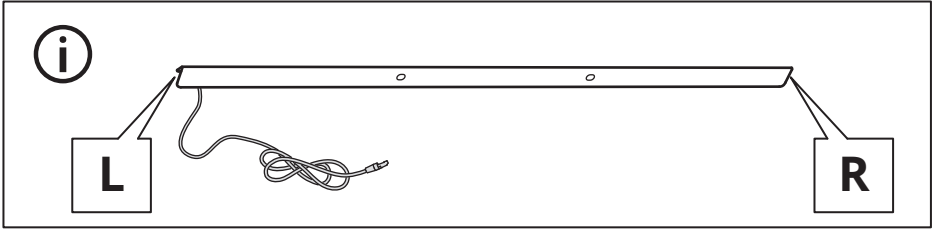


9

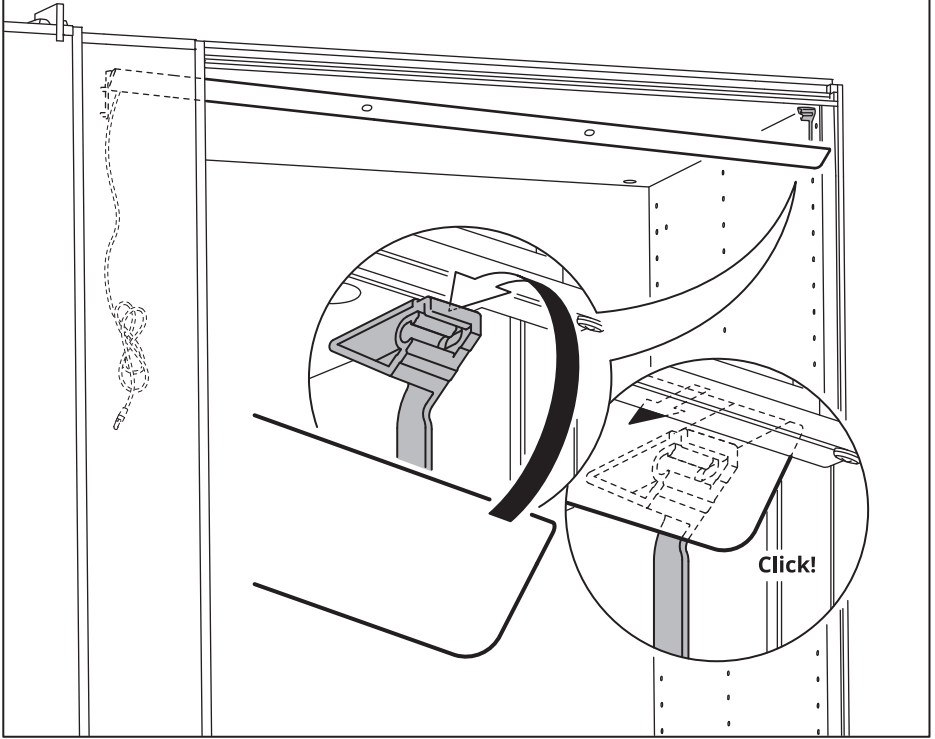


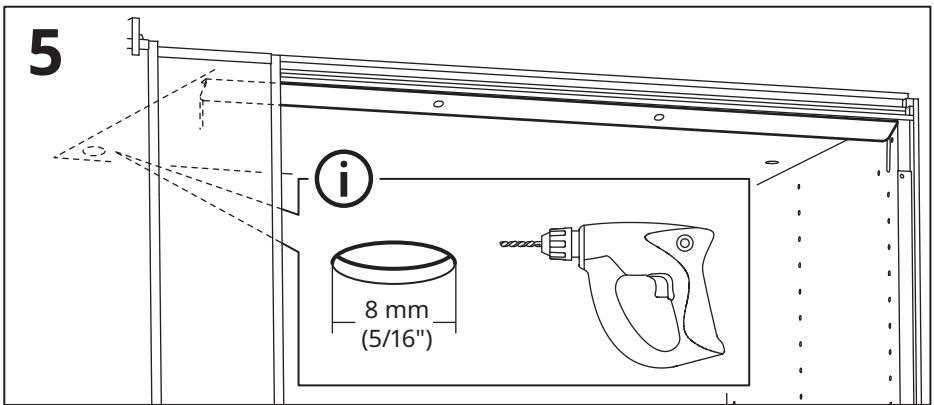
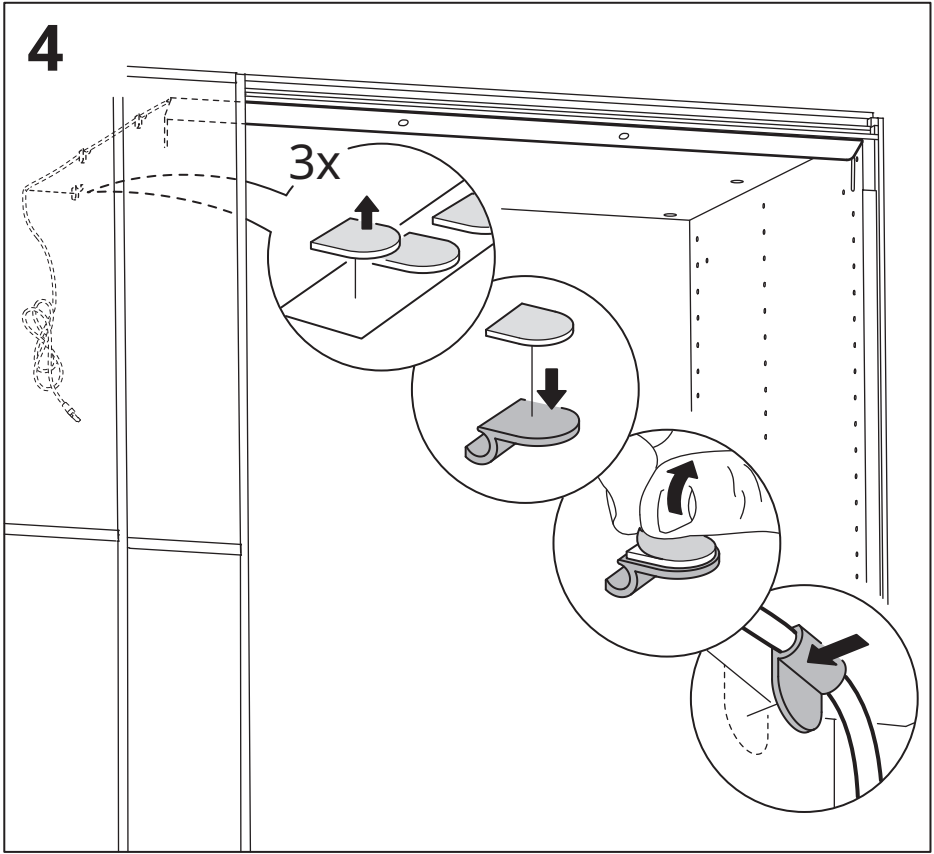


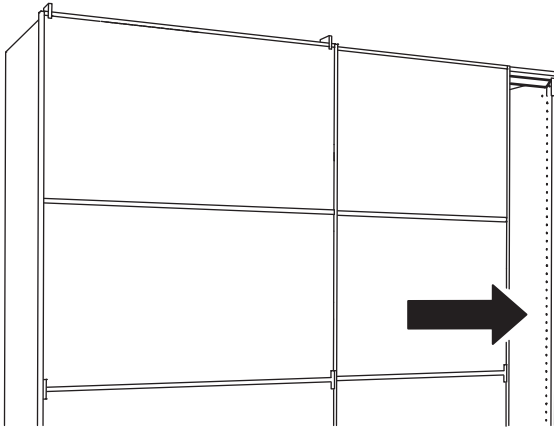
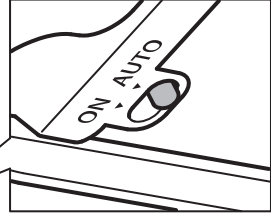
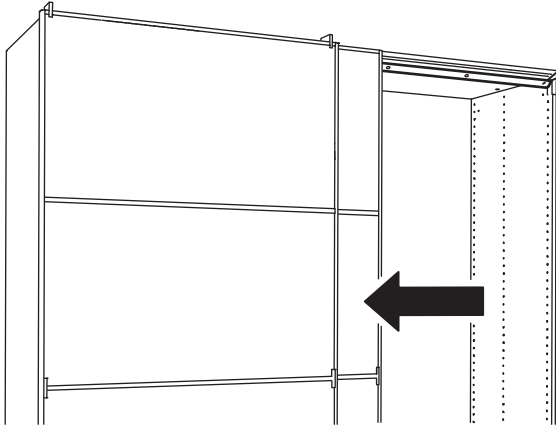
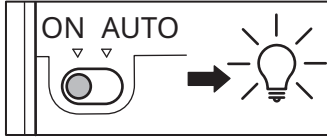
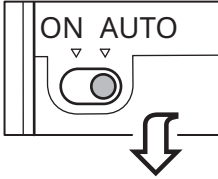


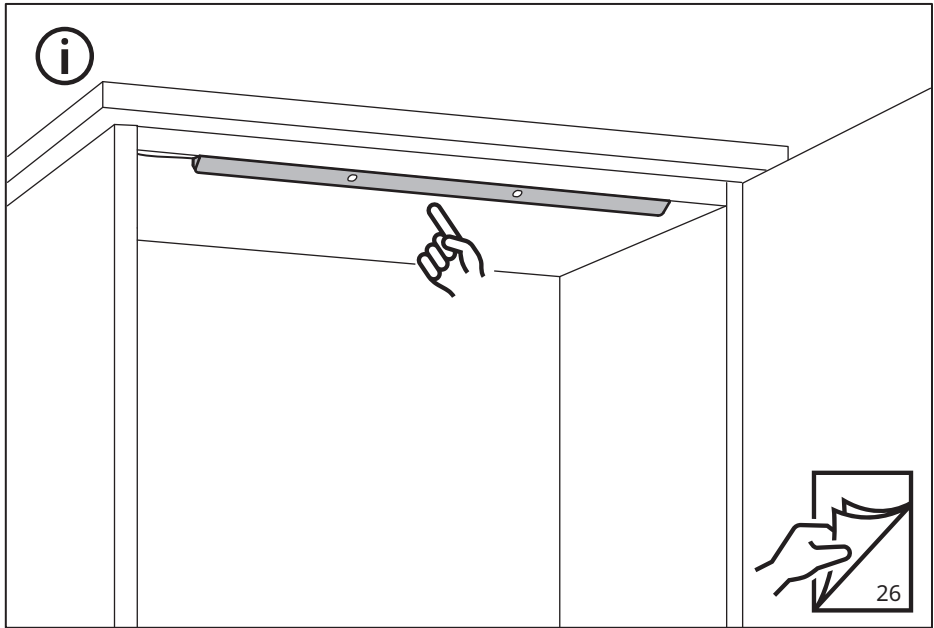
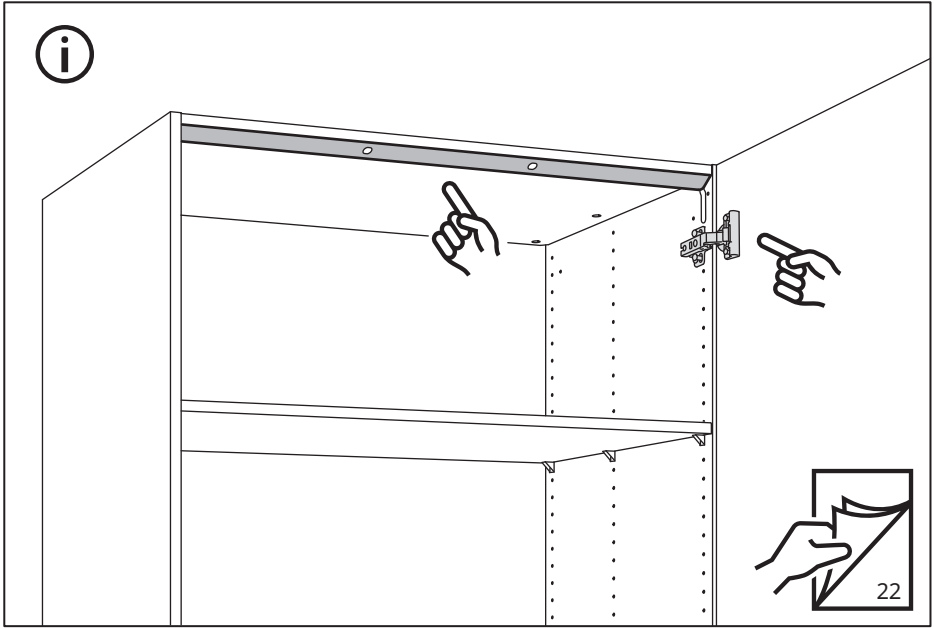


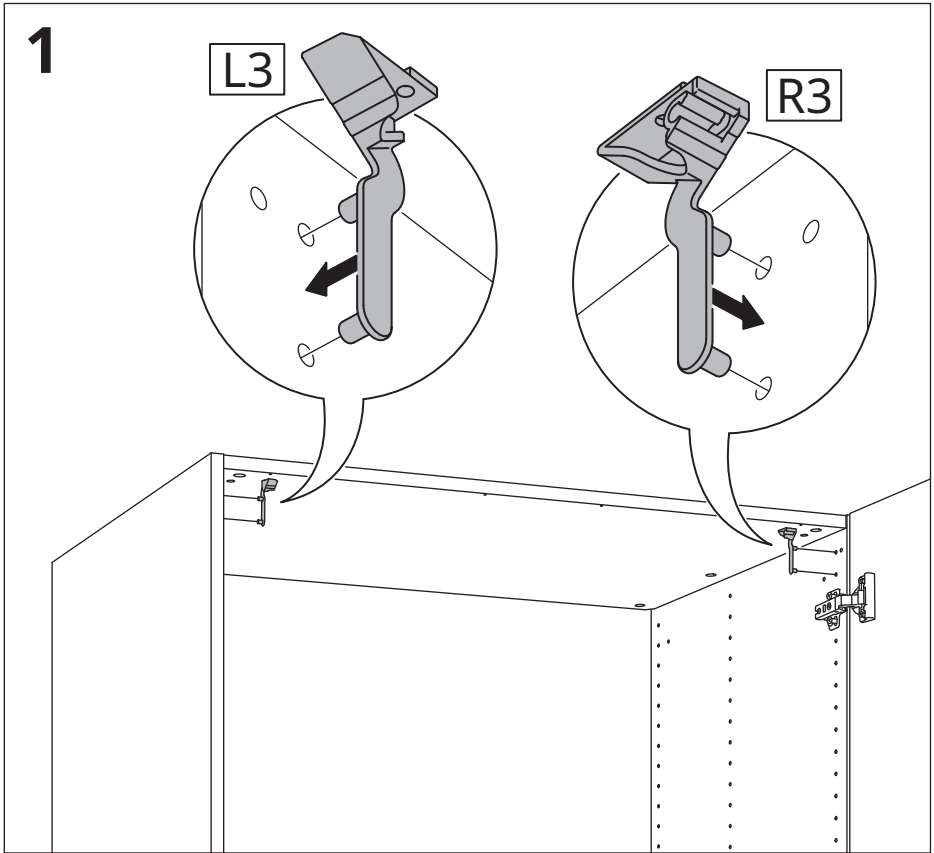
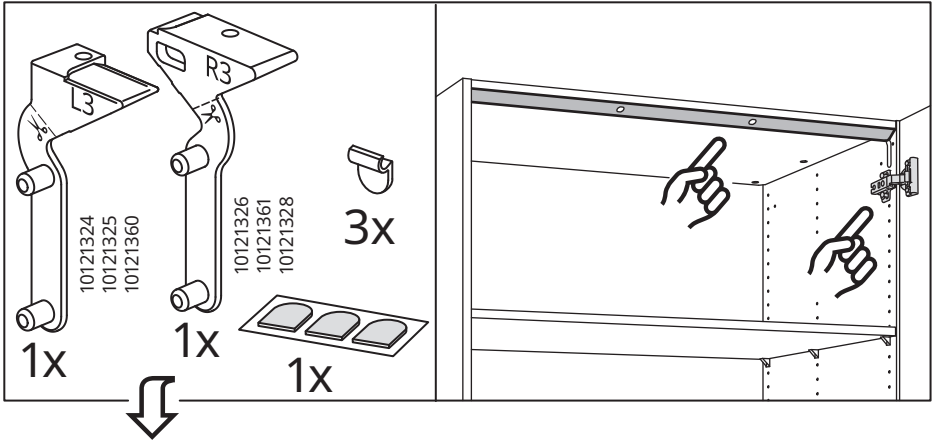
3



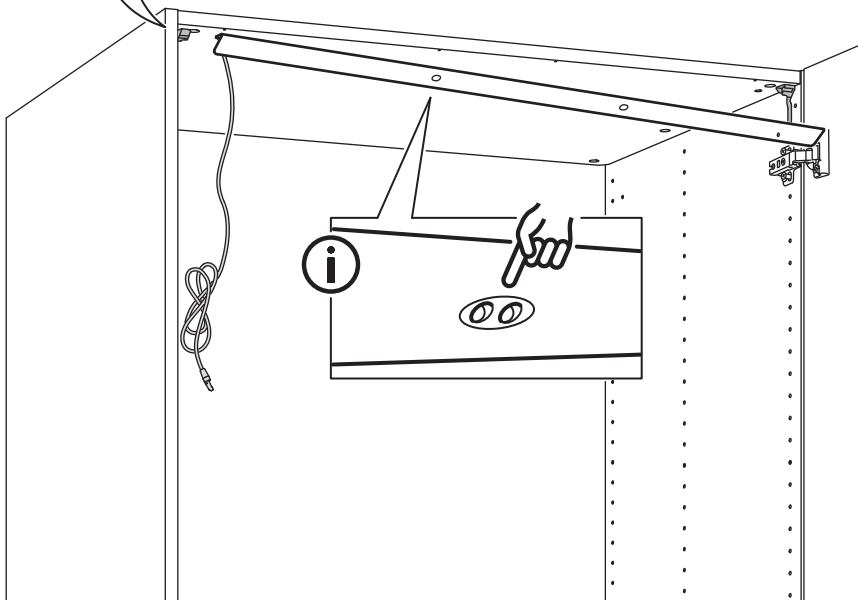
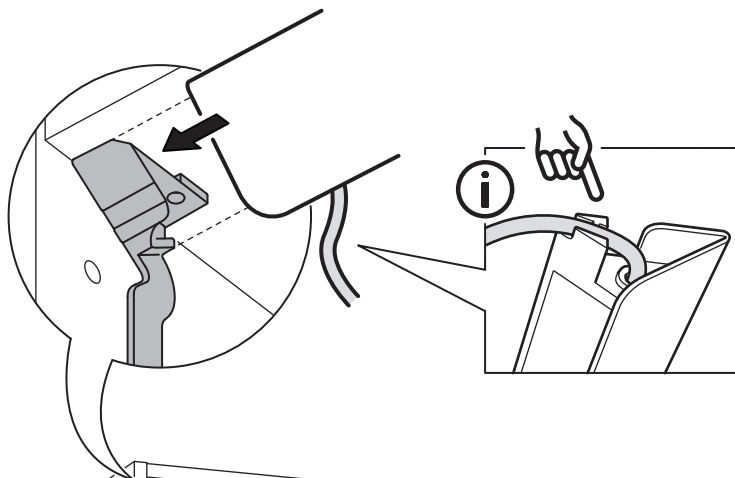






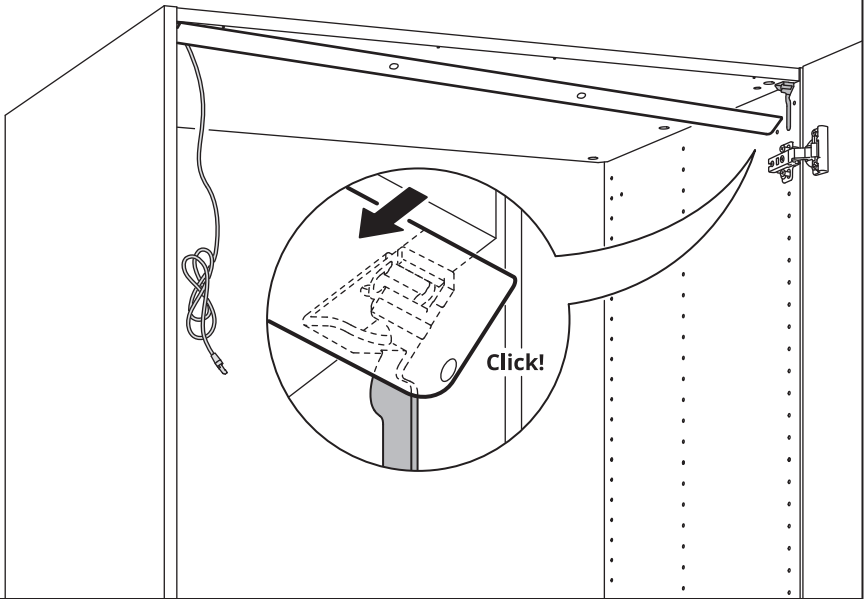
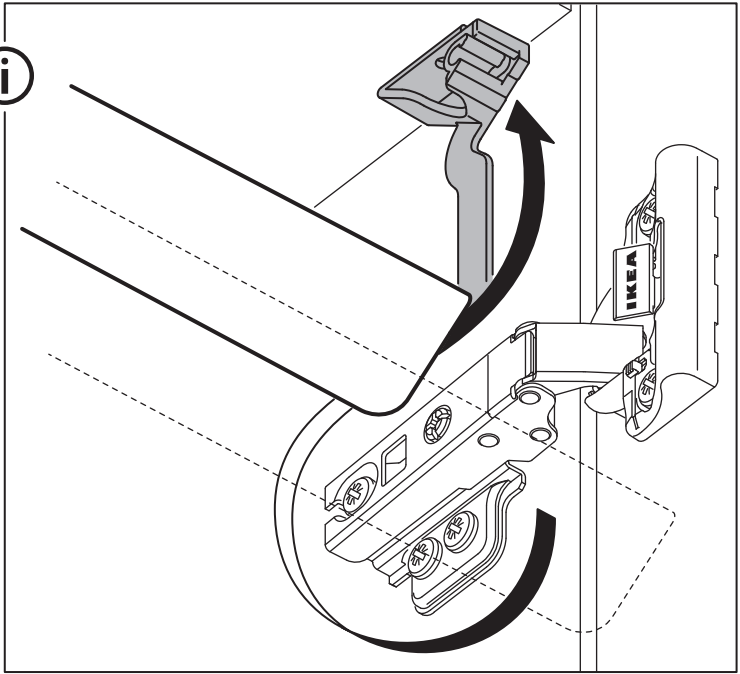


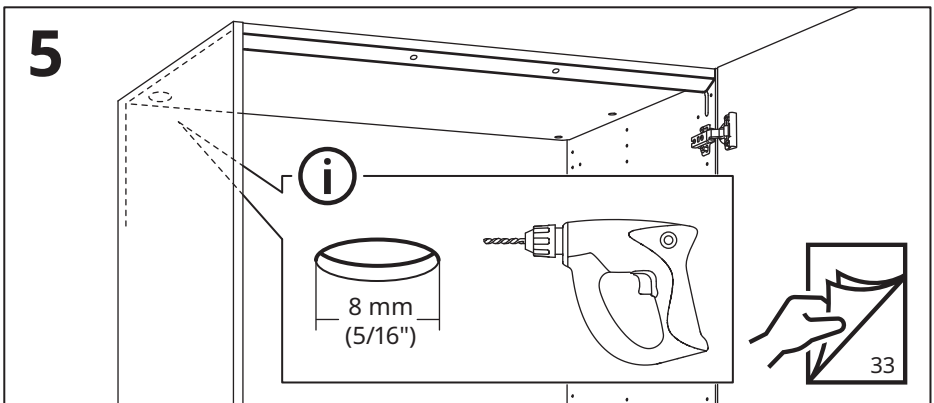
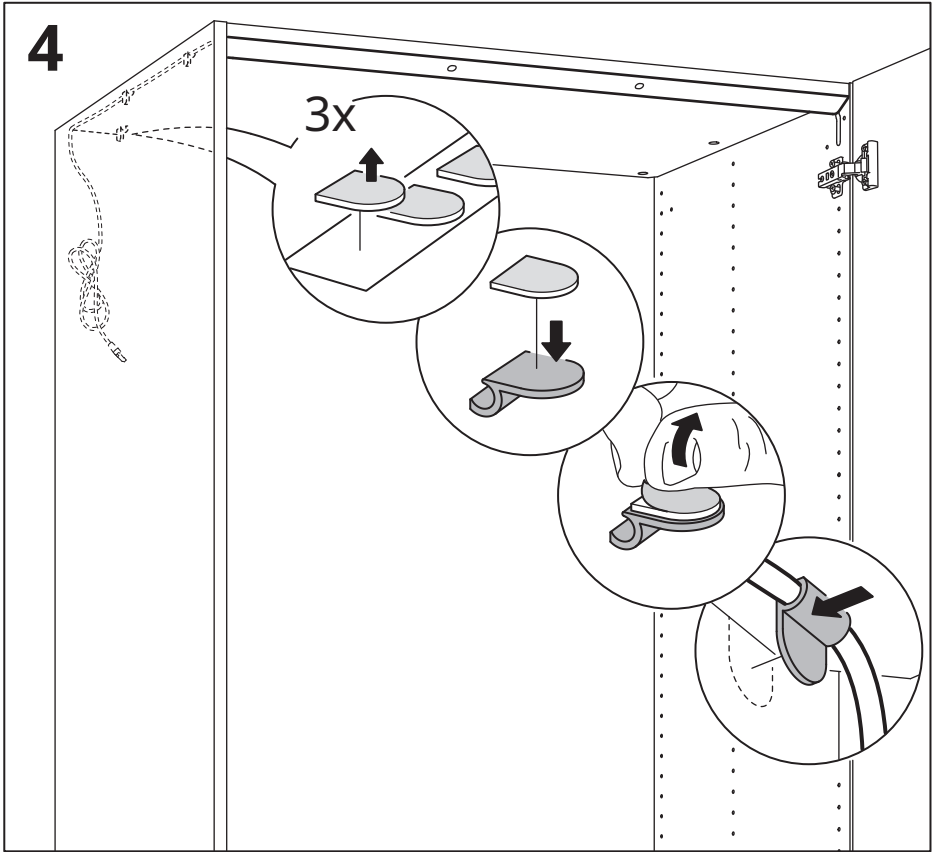
2

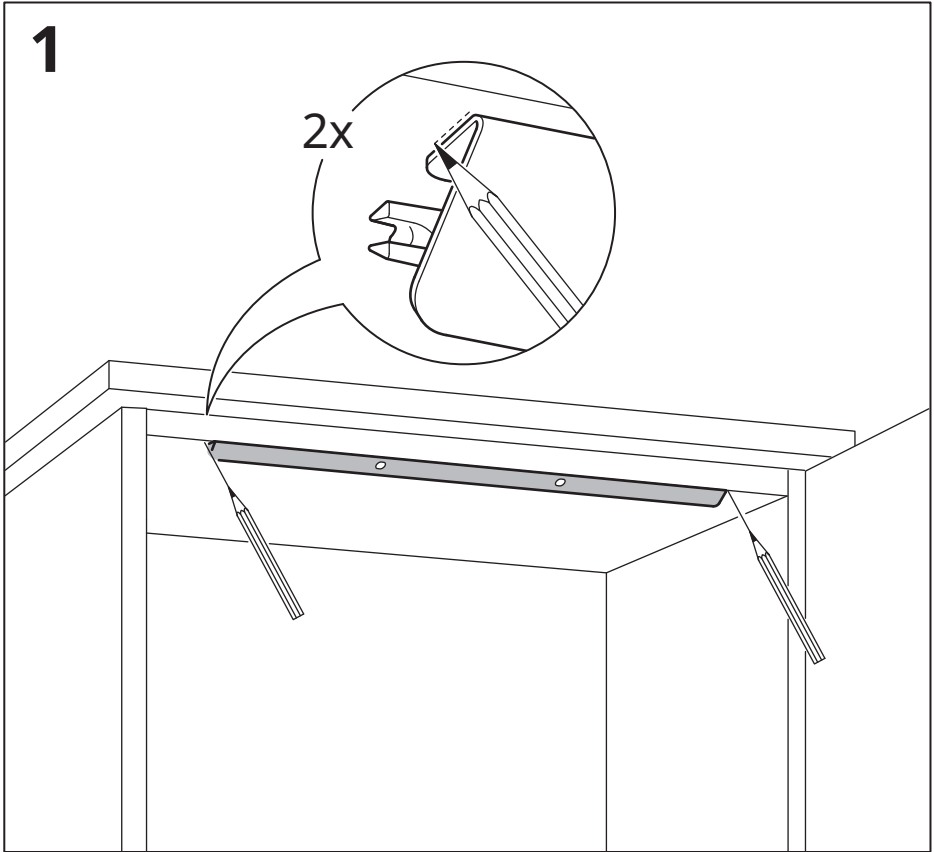
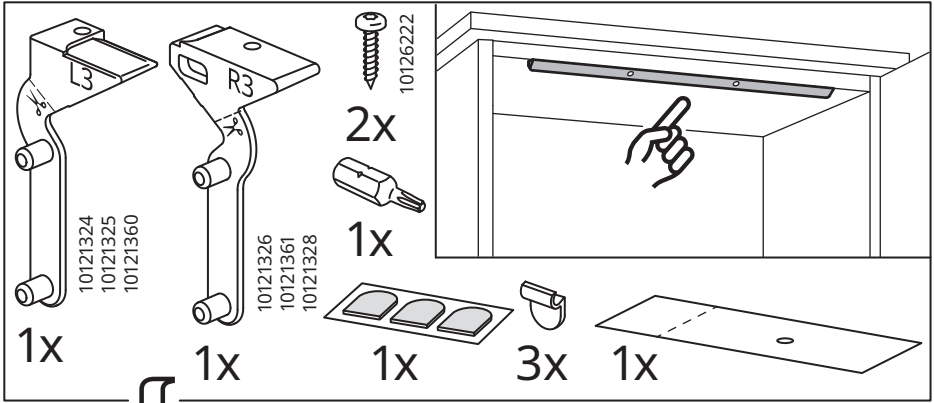


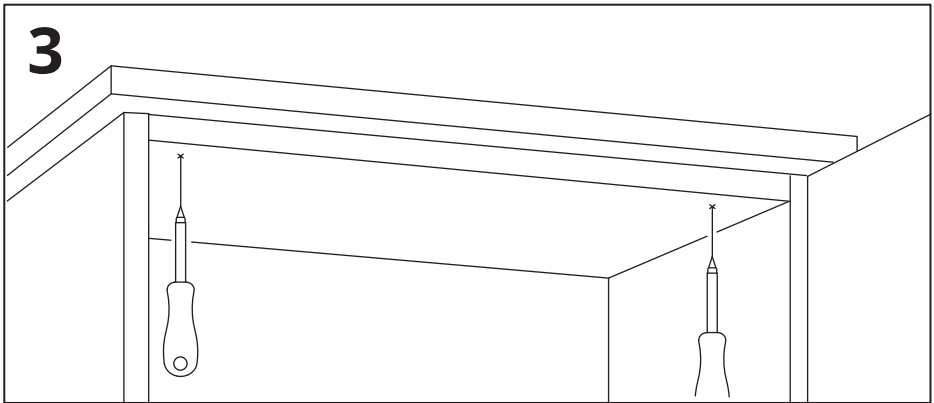
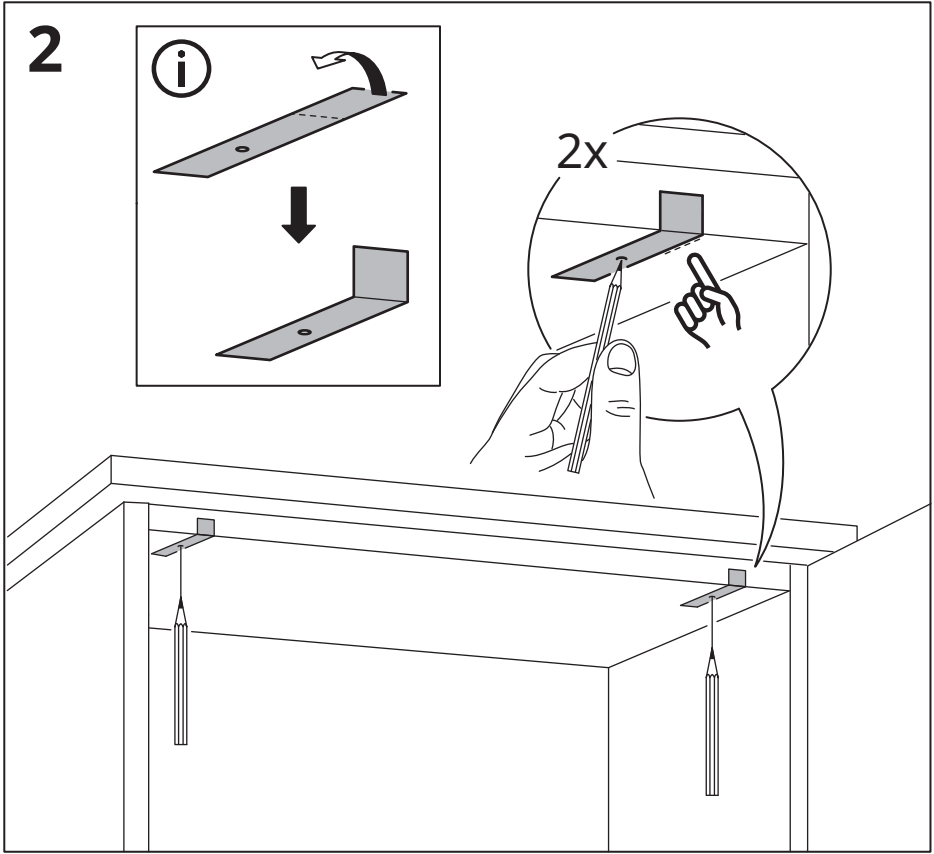
3

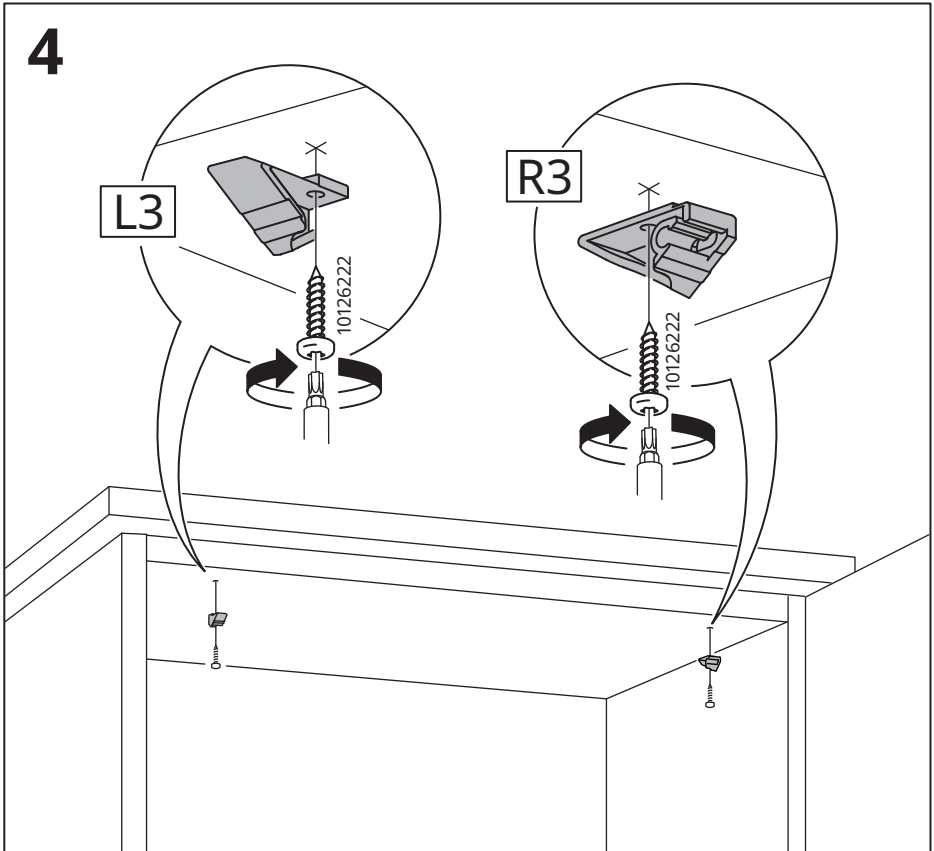
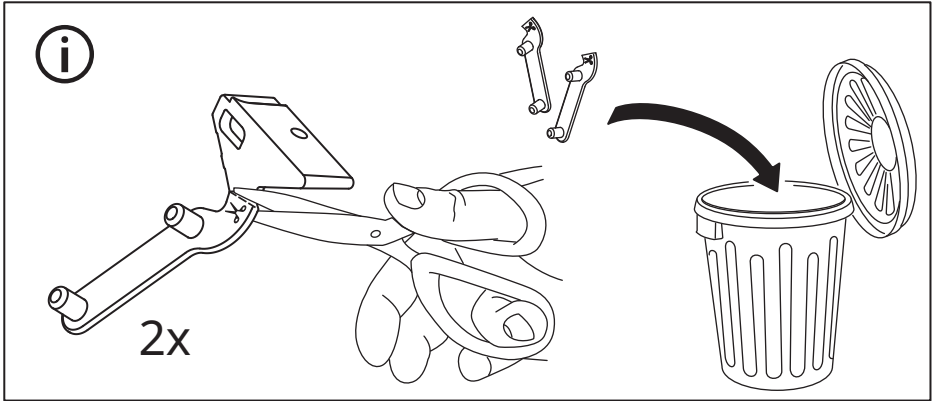
i

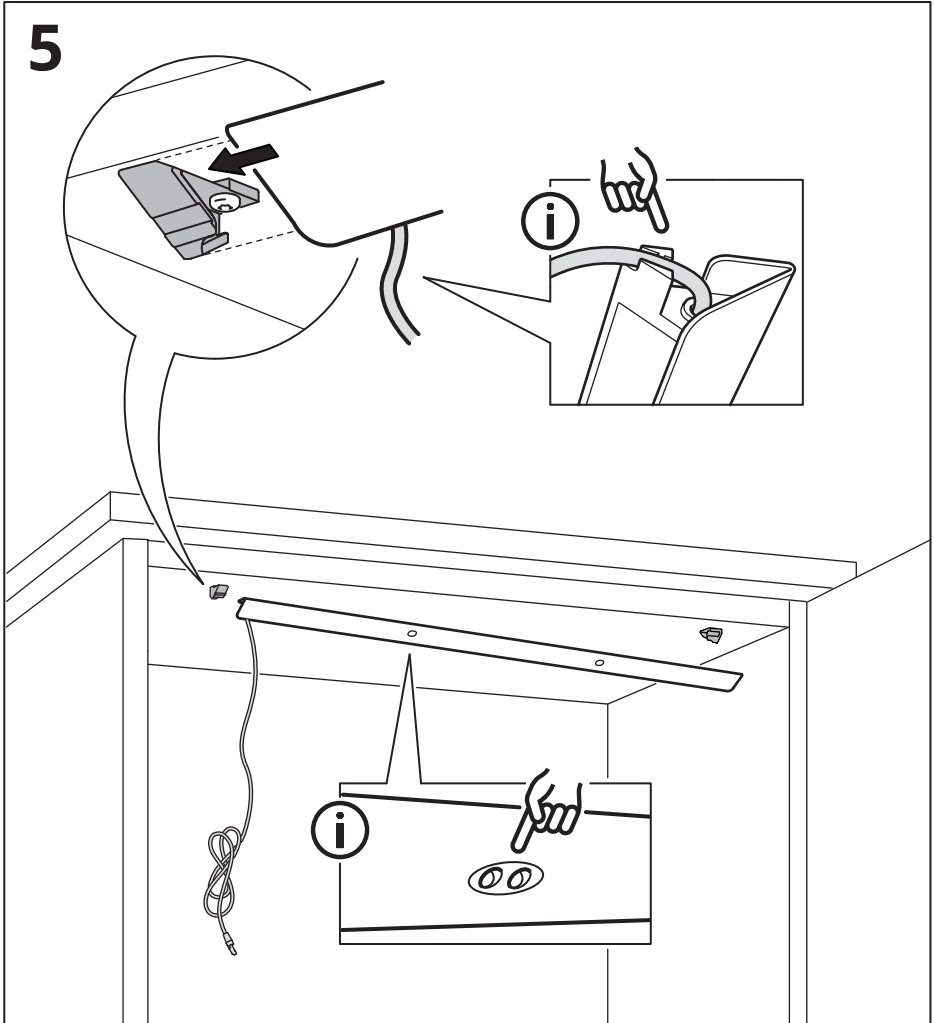
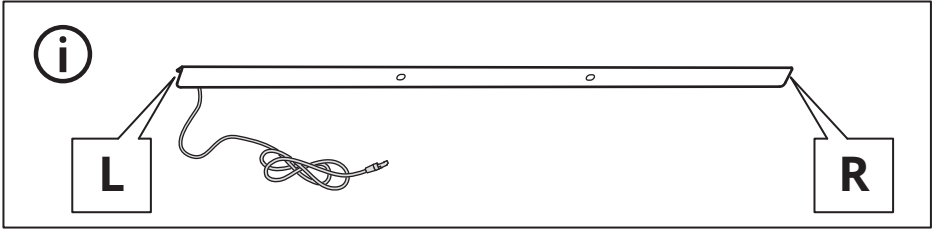




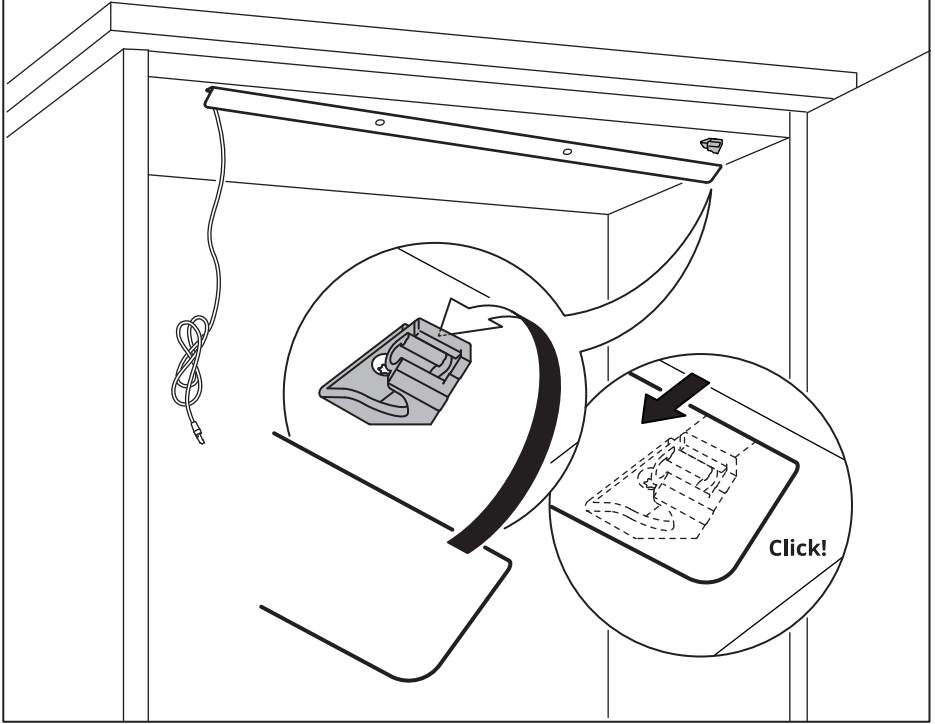


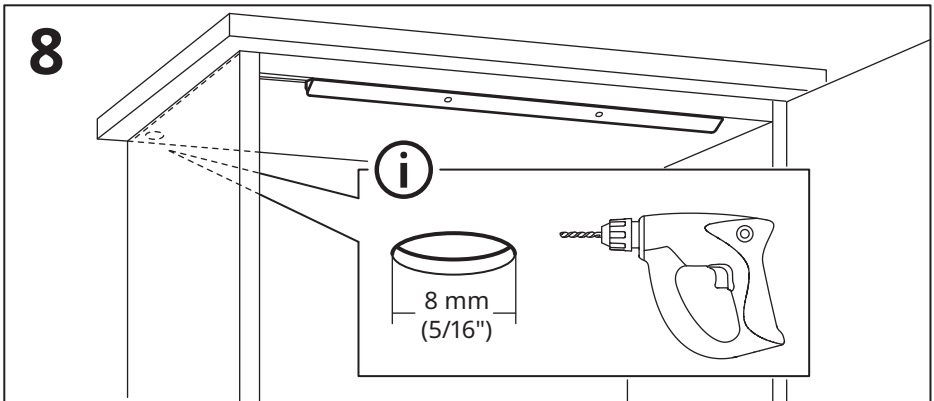
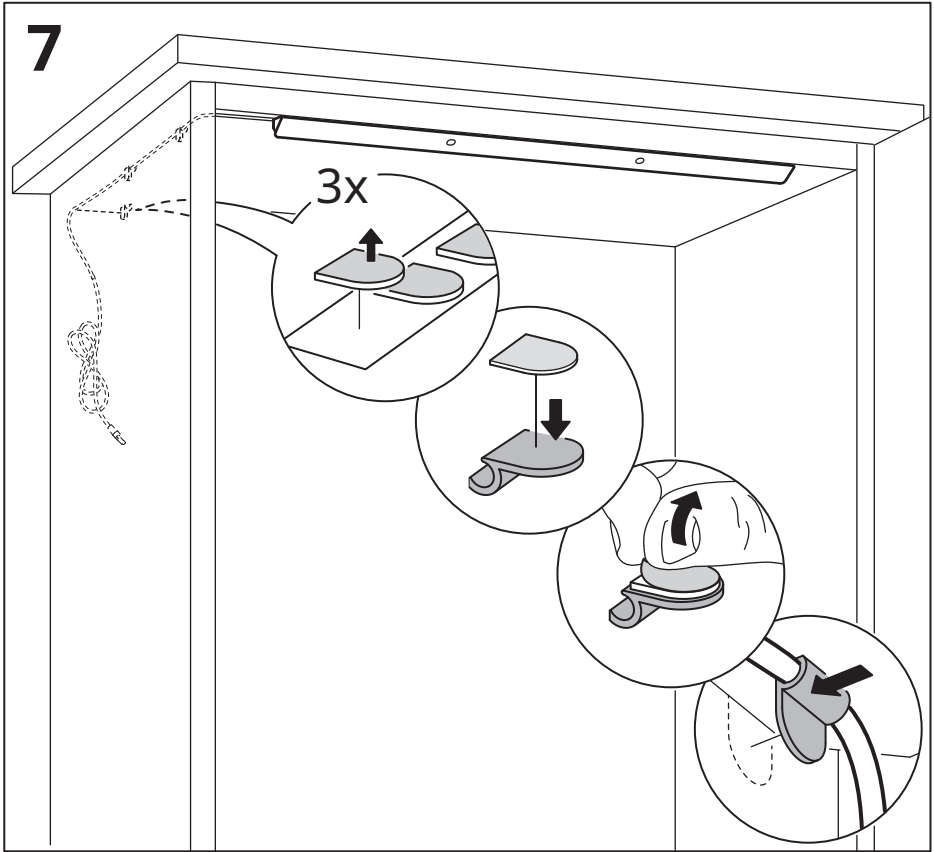


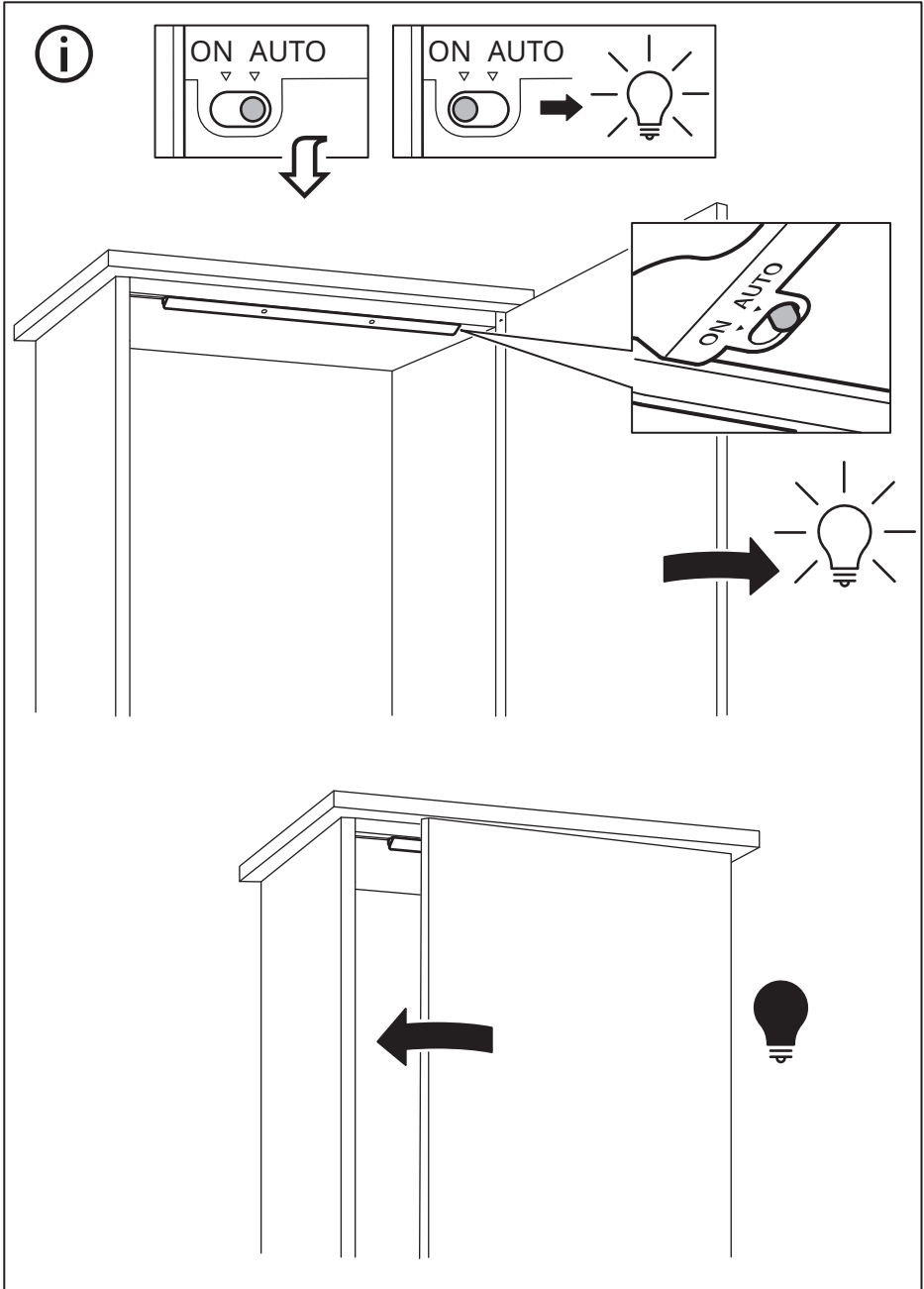


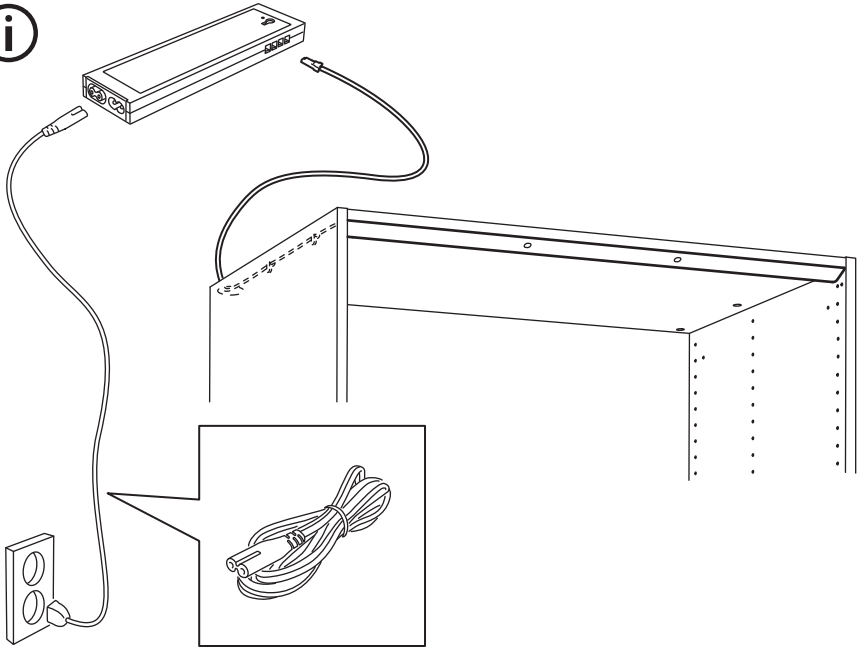


6









### **Español**

El "driver" LED y el cable de alimentación se venden aparte.

### **Català**

El controlador LED i el cable d'alimentació es venen per separat.

### **Euskara**

LED driverra eta elikatze-kablea bereiz saltzen dira.

### **Galego**

O driver LED e o cable de alimentación véndense por separado.

