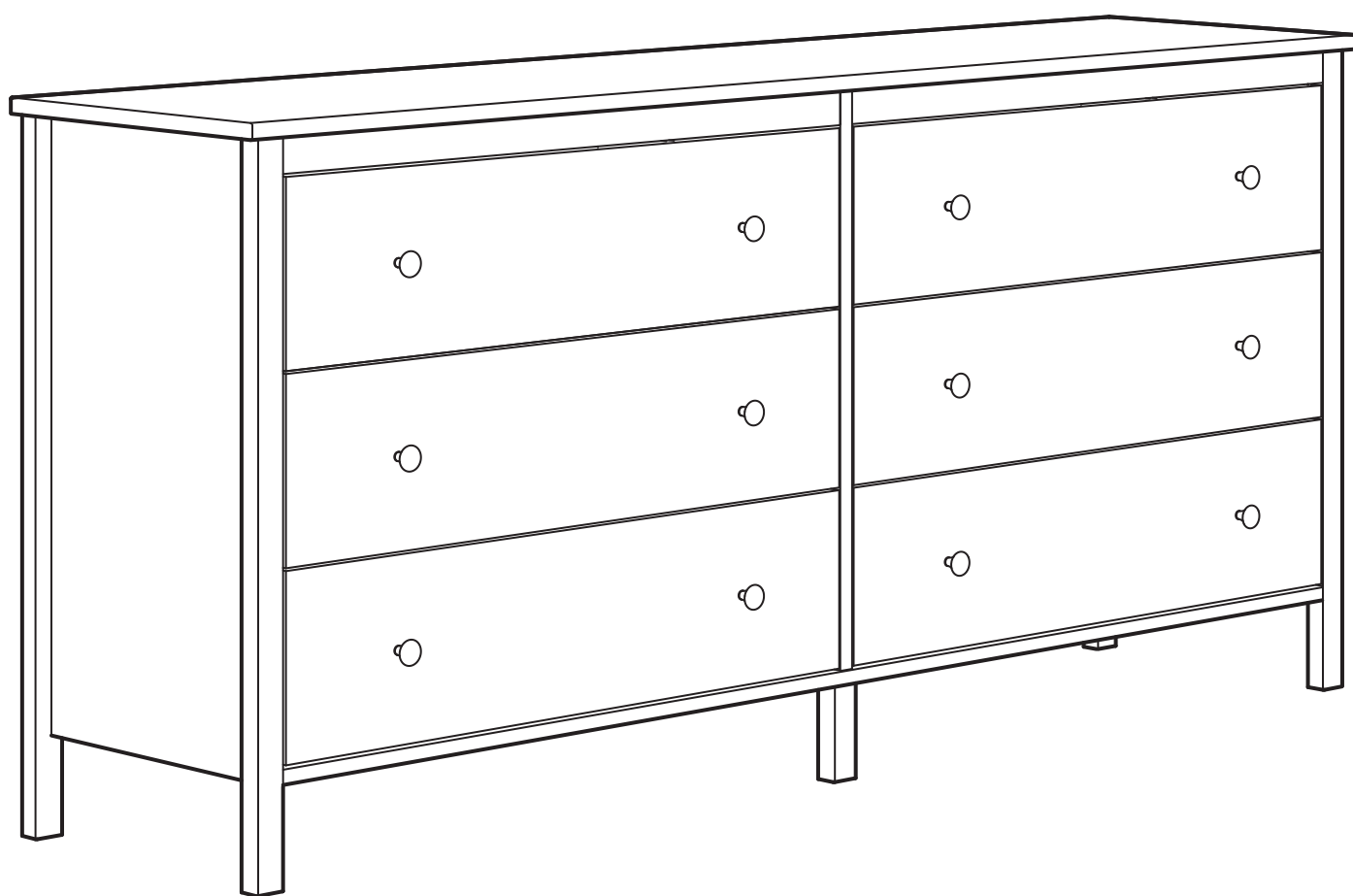
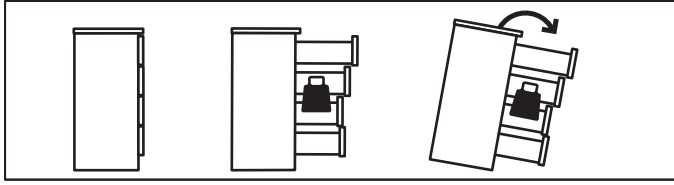


# KOPPANG



Design and Quality  
IKEA of Sweden



Español

## ¡ADVERTENCIA!

**Han muerto niños por el vuelco de muebles. Para evitar que vuelque, este mueble debe usarse con el dispositivo/s de fijación a la pared suministrado.**

Los tornillos y tacos que se suministran se pueden utilizar en la mayoría de las paredes sólidas y huecas. Utiliza los tornillos sin tacos en madera maciza. Utiliza tornillos y tacos adecuados para tus paredes. En caso de duda, busca asesoramiento profesional. Lee y sigue cada paso de las instrucciones cuidadosamente.

Català

## ADVERTÈNCIA!

**Han mort infants per mobles que han bolcat. Per evitar-ho cal collar els mobles a la paret amb la ferramenta que s'inclou.**

Els cargols i els tacs que se subministren es poden fer servir en la majoria de les parets sòlides i buides. Fes servir els cargols sense tacs en la fusta massissa. Fes servir els cargols i els tacs adequats per a les parets de casa teva. En cas de dubte, busca ajuda d'un professional. Llegeix i segueix cada pas de les instruccions atentament.

Euskara

## ABISUA!

**Haurrak hil dira altzariak iraultzearen ondorioz. Emandako hormarako euskarriak erabili behar dira altzari hau irauli ez dadin.**

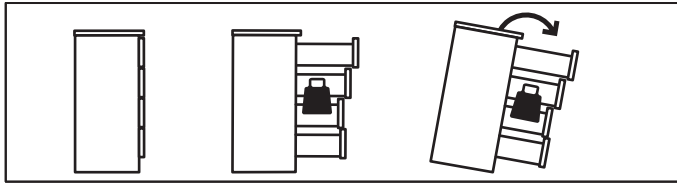
Emandako torlojuak eta takoak horma trinko eta huts gehienetan erabil daitezke. Egur trinkorako, erabili torlojuak takorik gabe. Erabili hormarako egokiak diren torlojuak eta takoak. Ziur ez bazaude, galdetu profesional bati. Irakurri arretaz eta jarraitu argibideetako urrats bakoitzari.

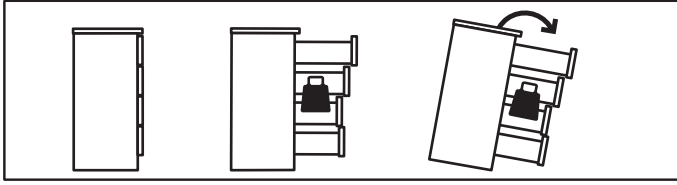
Galego

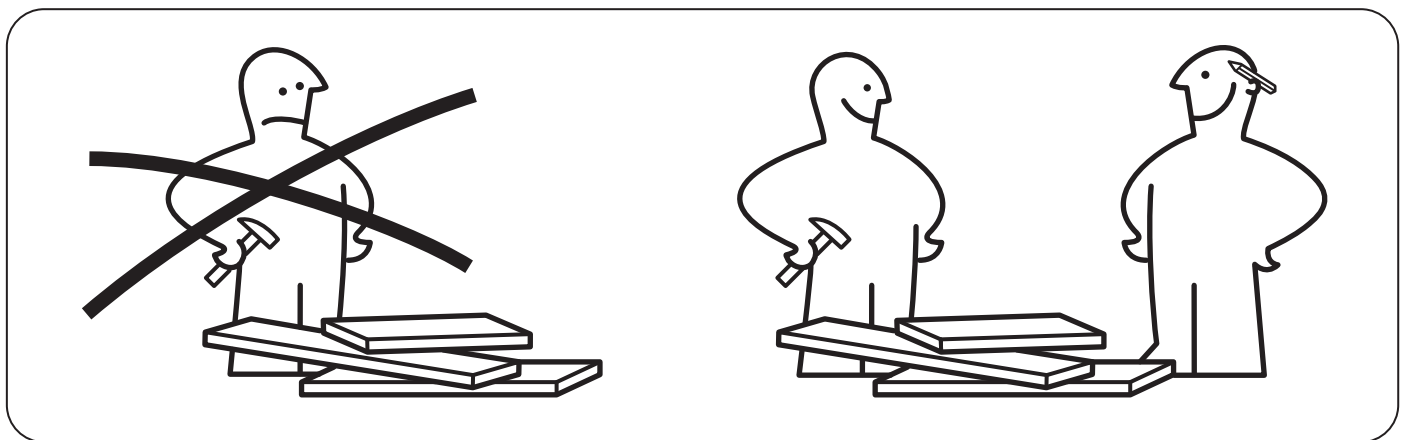
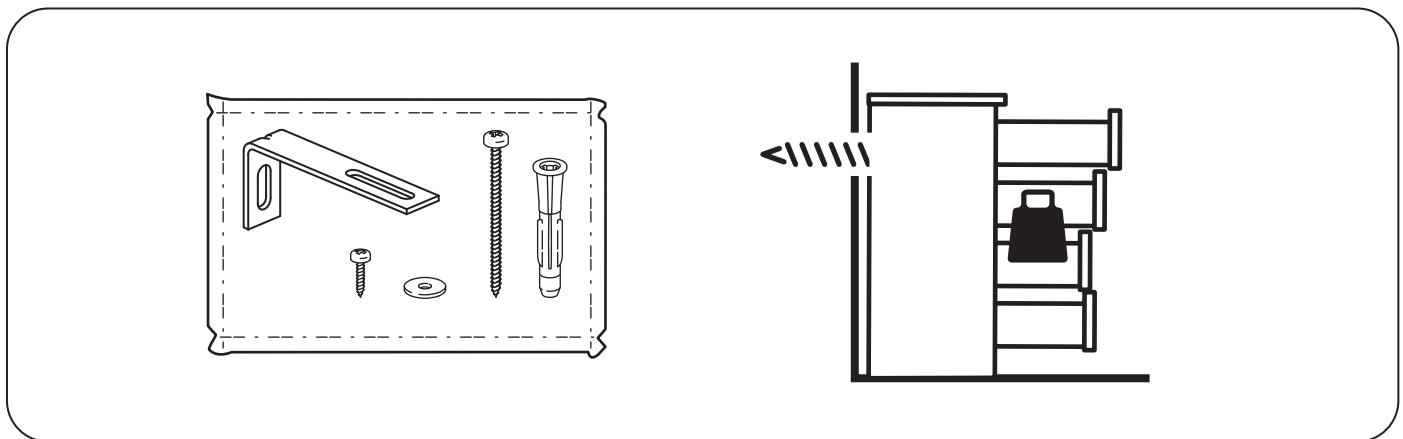
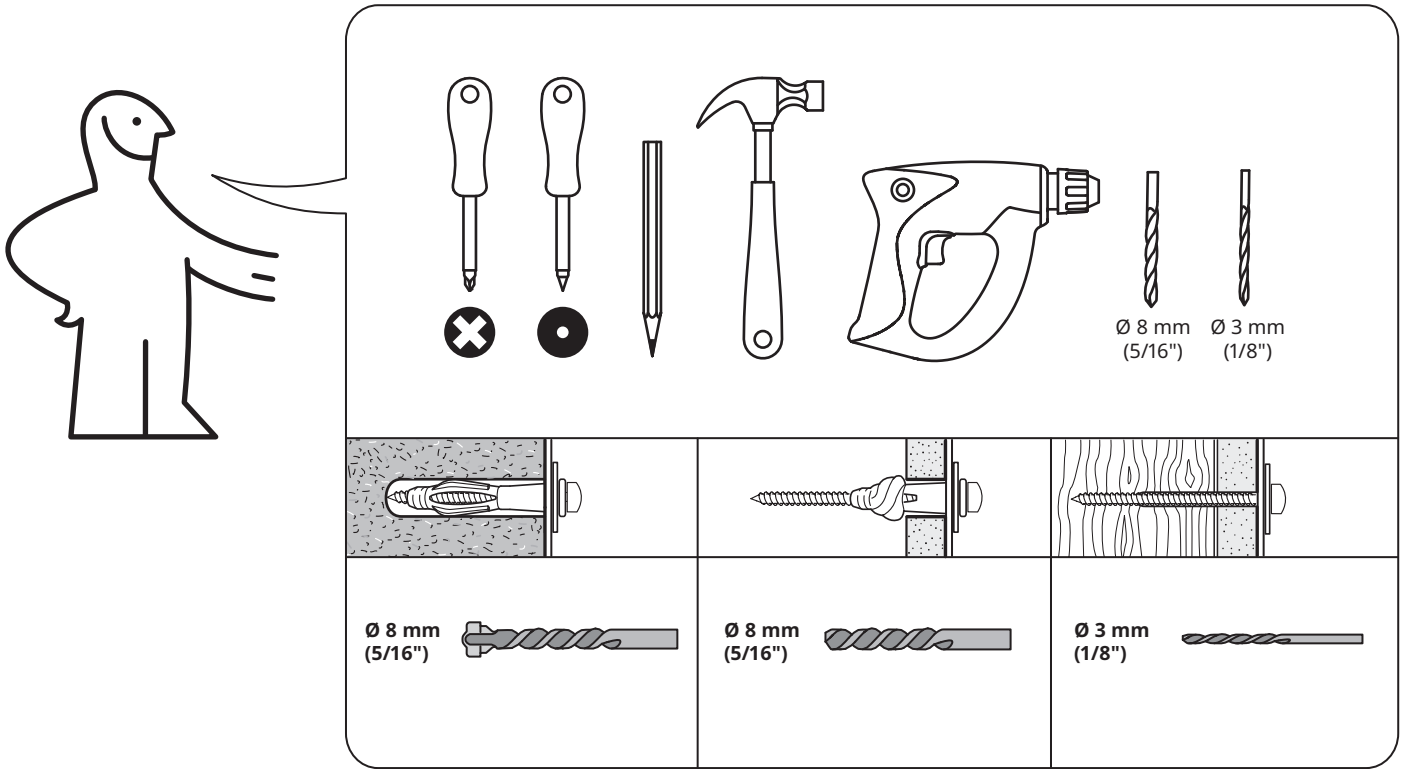
## ADVERTENCIA!

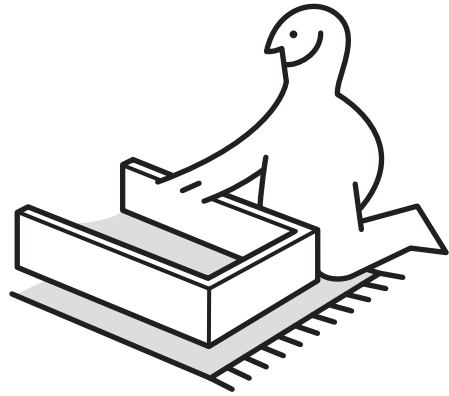
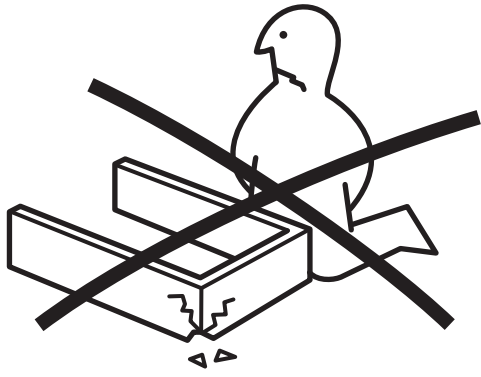
**Falecieron rapaces por envorcadura de muebles. Para evitar que envorque, este mueble debe usarse cos dispositivos de fijación á parede fornecidos.**

Os parafusos e os tacos fornecidos poden usarse na maioría das paredes sólidas e ocas. Nas paredes de madeira robusta, usa os parafusos, mais non os tacos. Usa os parafusos e tacos adecuados para as túas paredes. Se non estiveres seguro, busca asesoramento profesional. Le e sigue atentamente cada paso das instrucións.

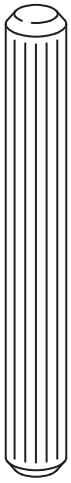








# 1



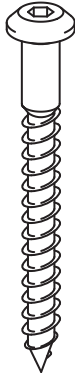
101354

2x



115980

1x



149825

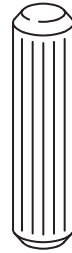
7x



118331

112996

22x



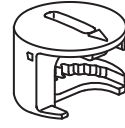
101350

26x



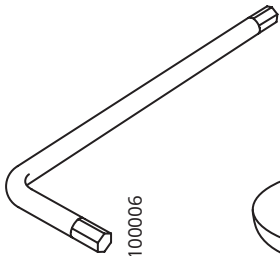
100365

24x



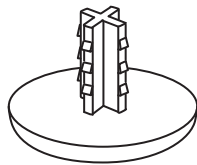
119030  
117434

22x



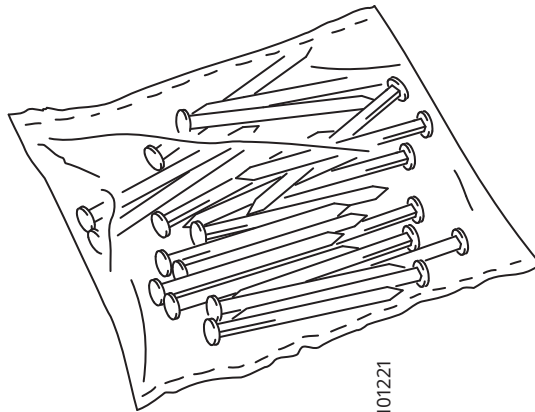
100006

1x



153552  
158590

5x



101221

2x



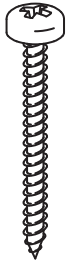
10

2



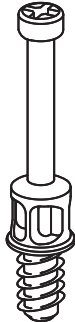
100365

24x



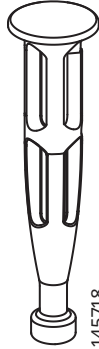
109563

12x



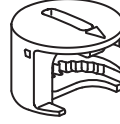
130449

24x



145718

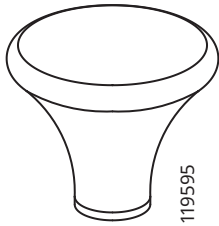
24x



119030

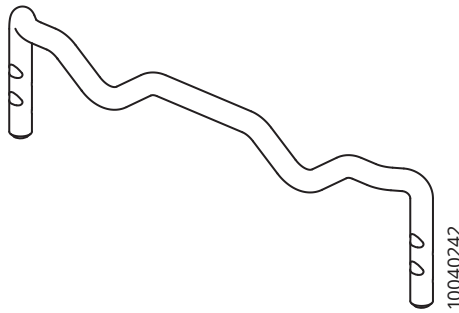
117434

48x



119595

12x

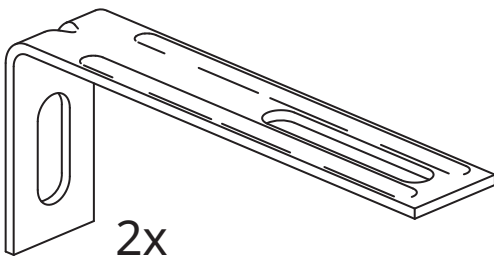


10040242

6x

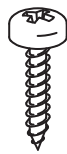


34



106989

2x



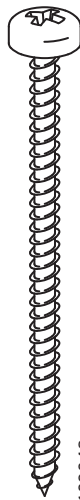
109049

2x



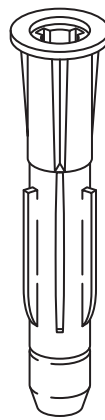
100823

4x



109048

2x



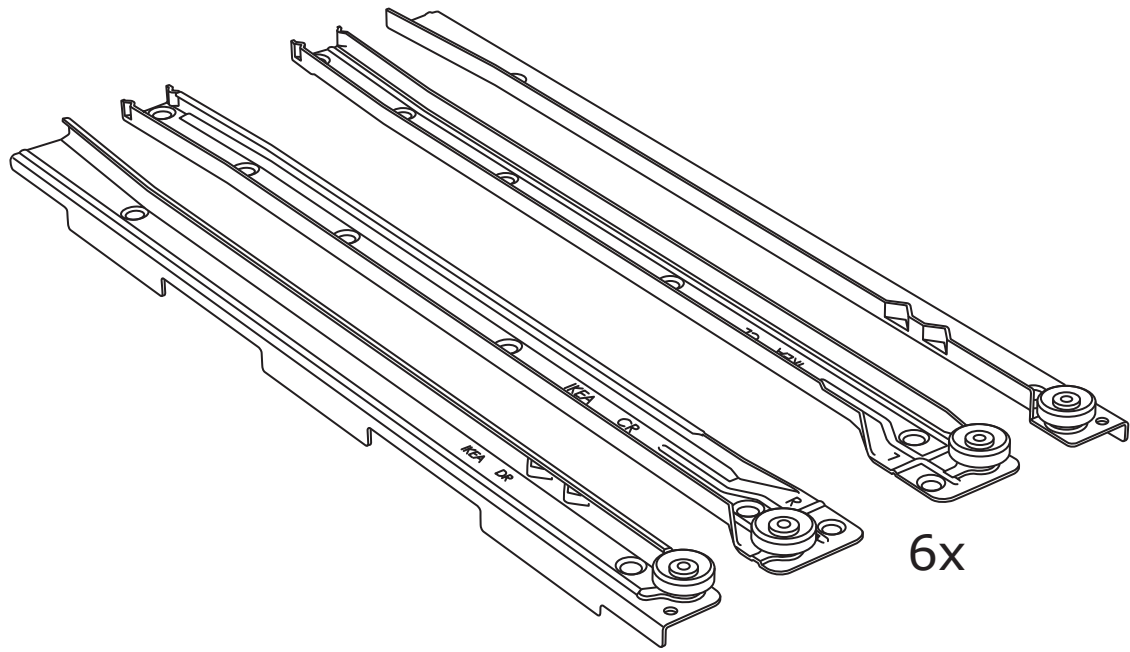
121714

2x



26

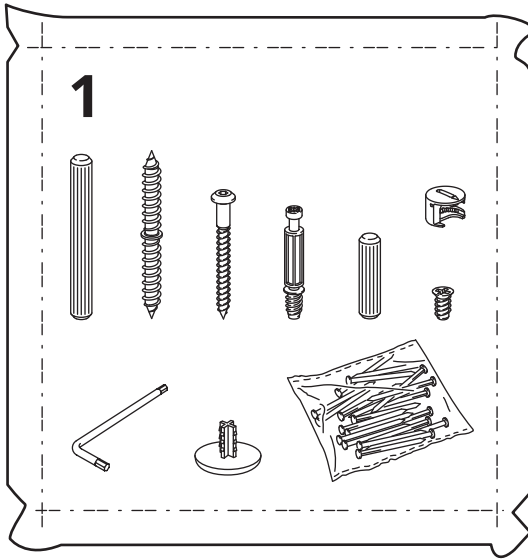




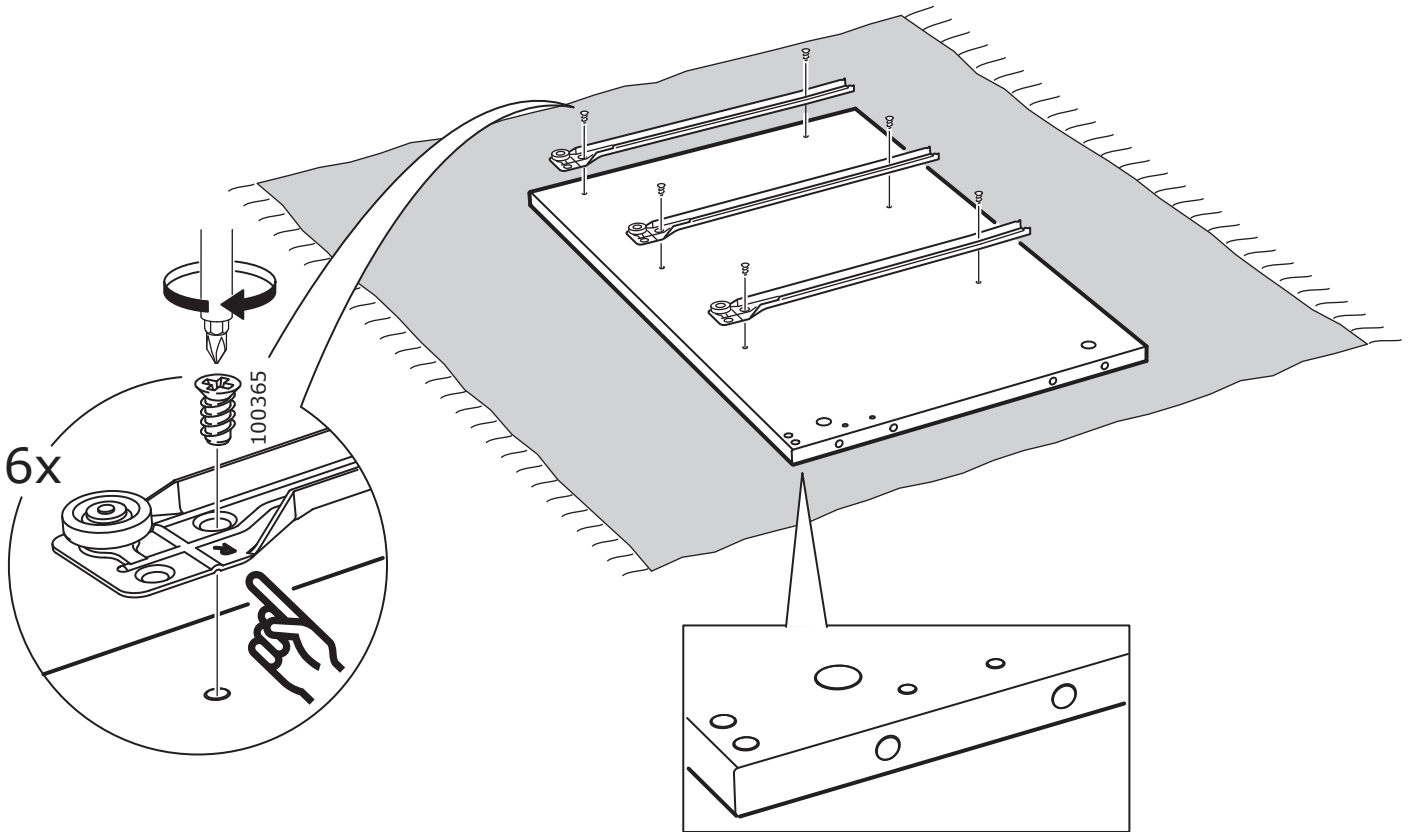
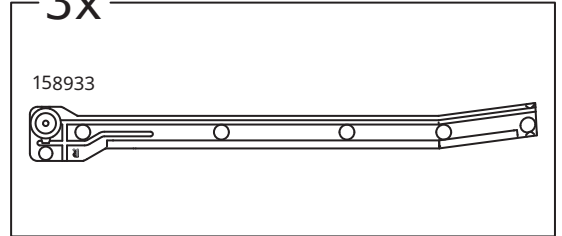
158933

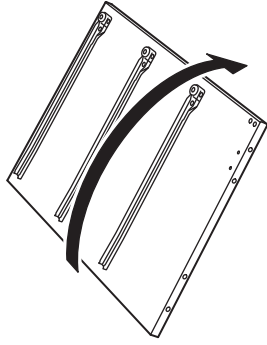
6x

1

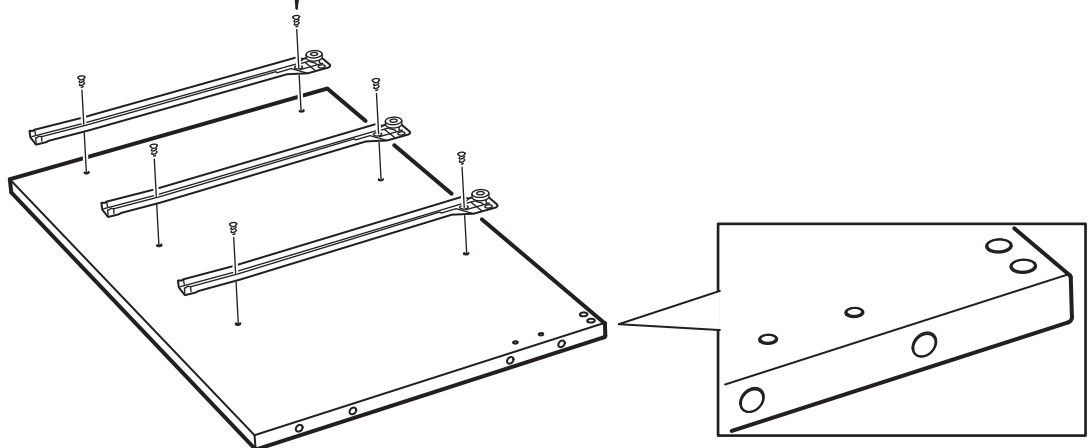
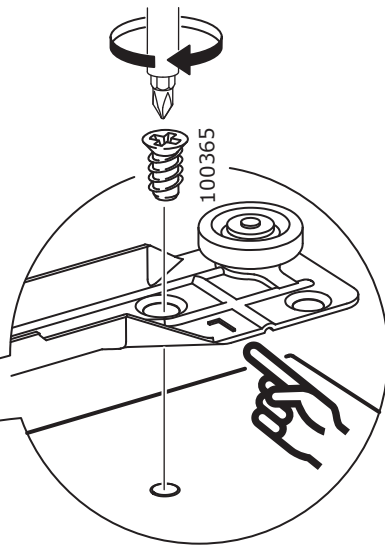
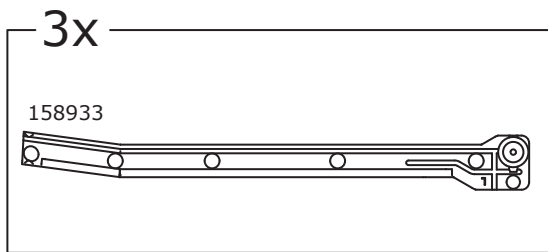


3x

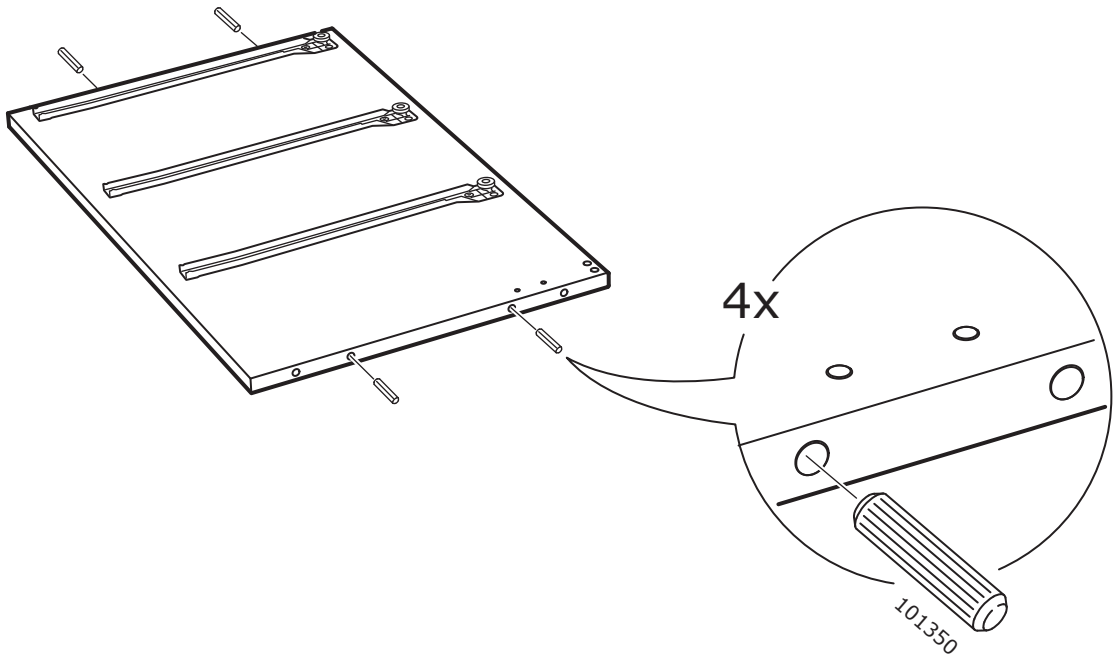




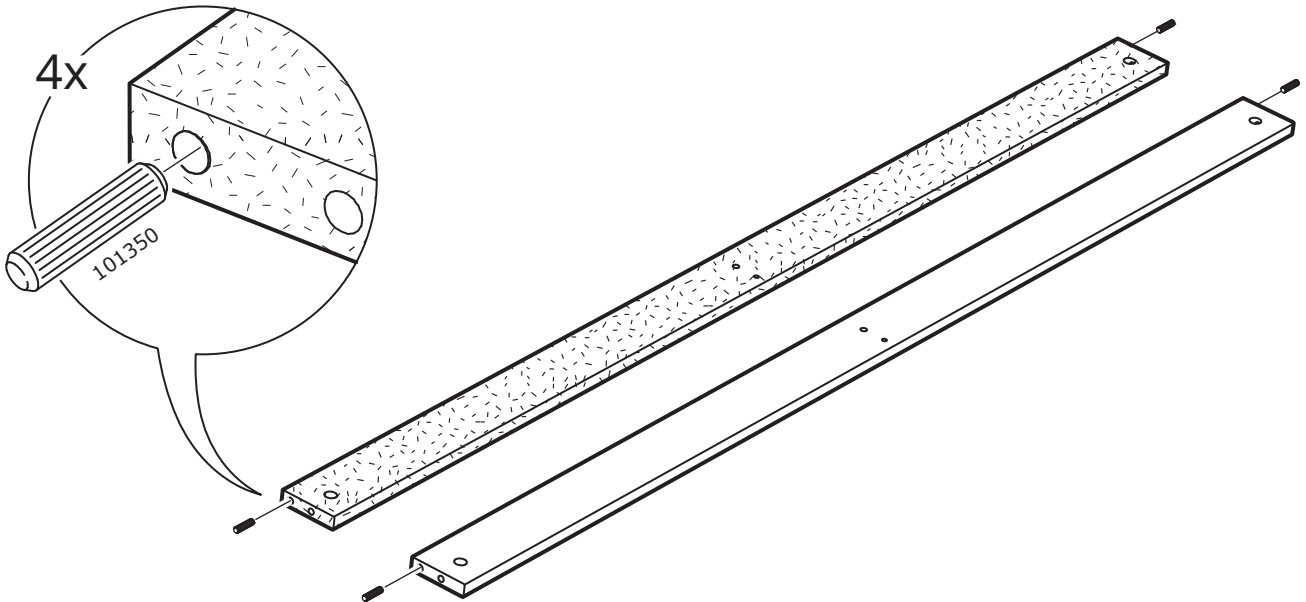
2



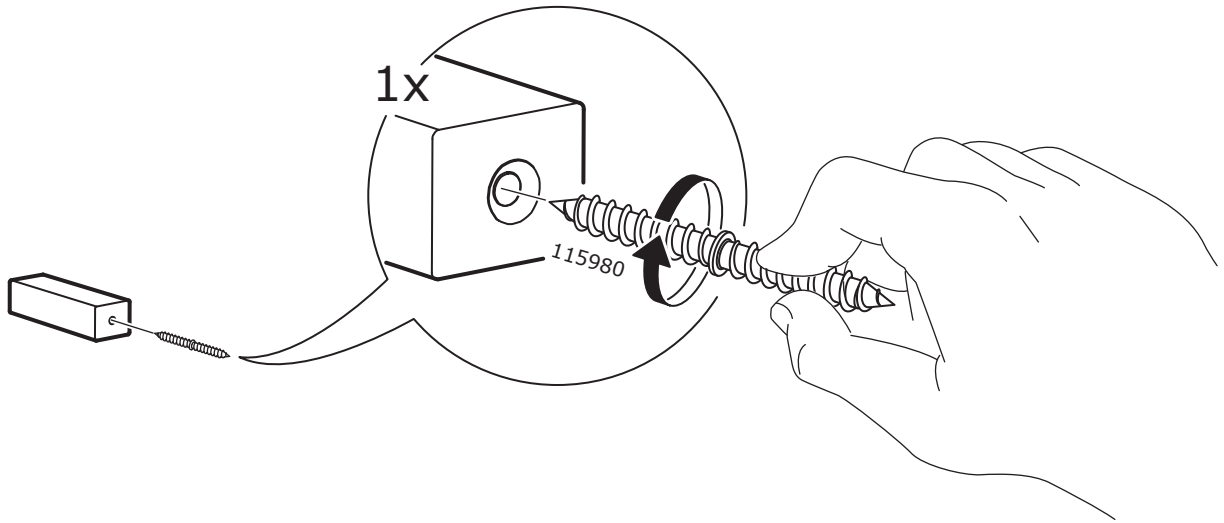
3



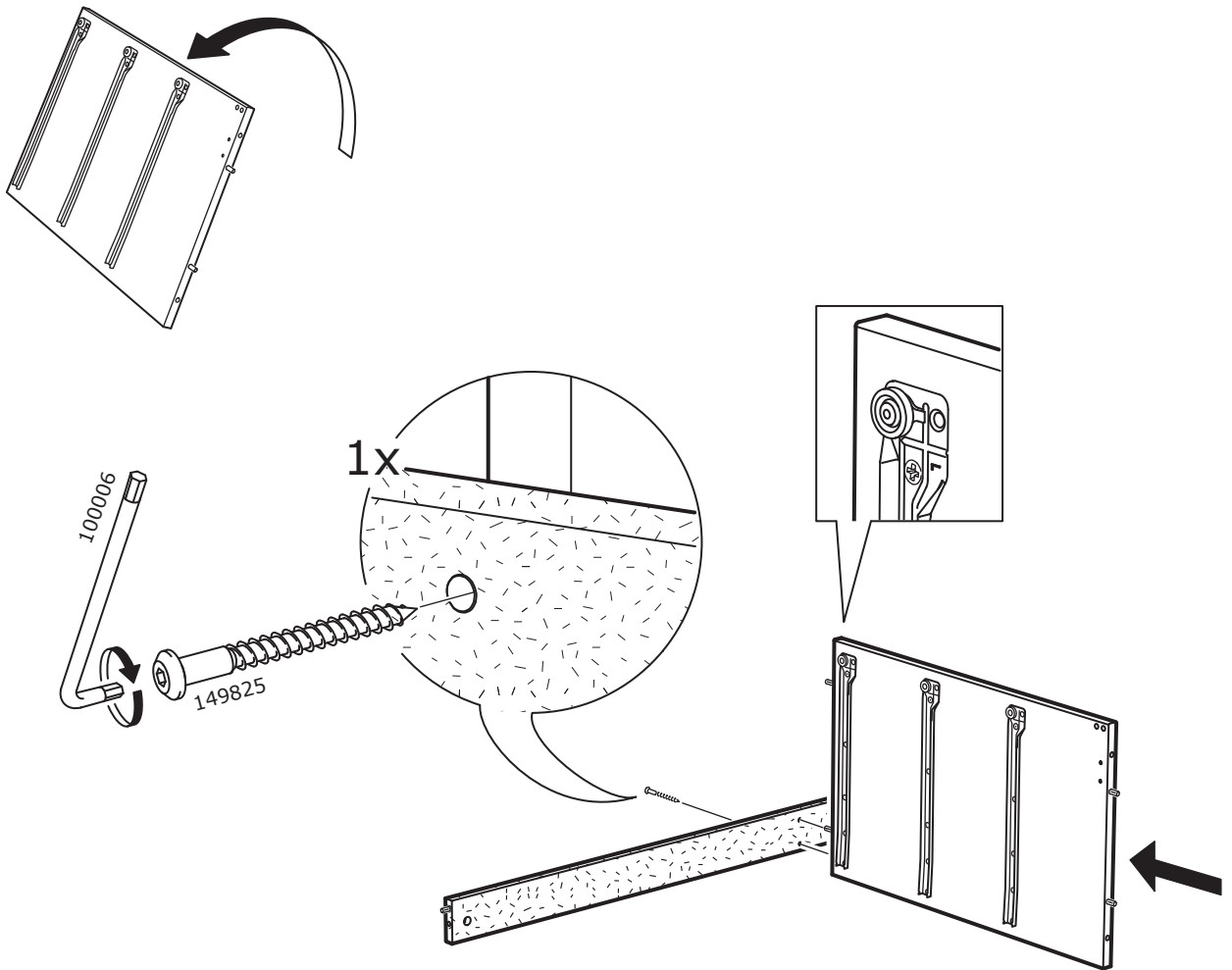
4



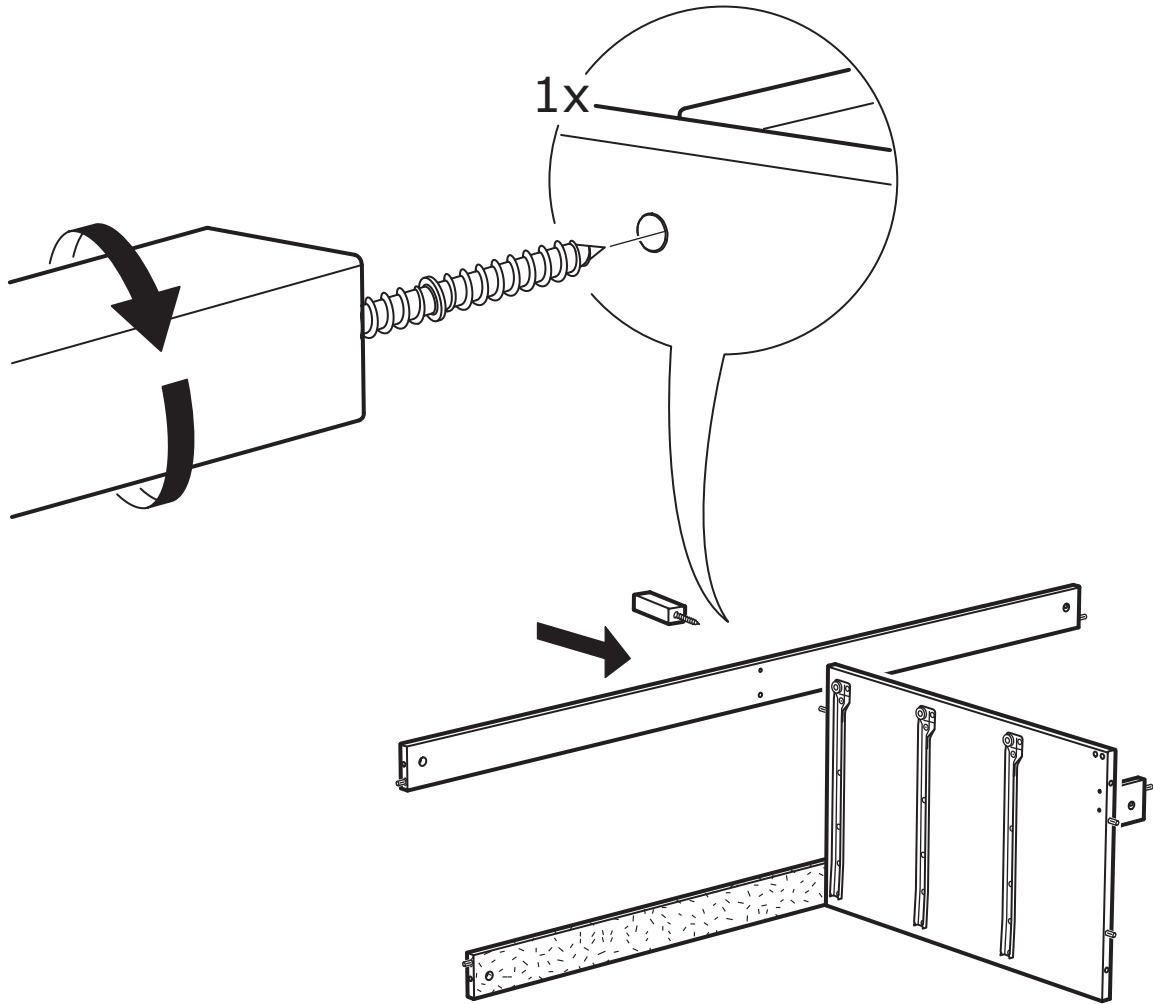
5



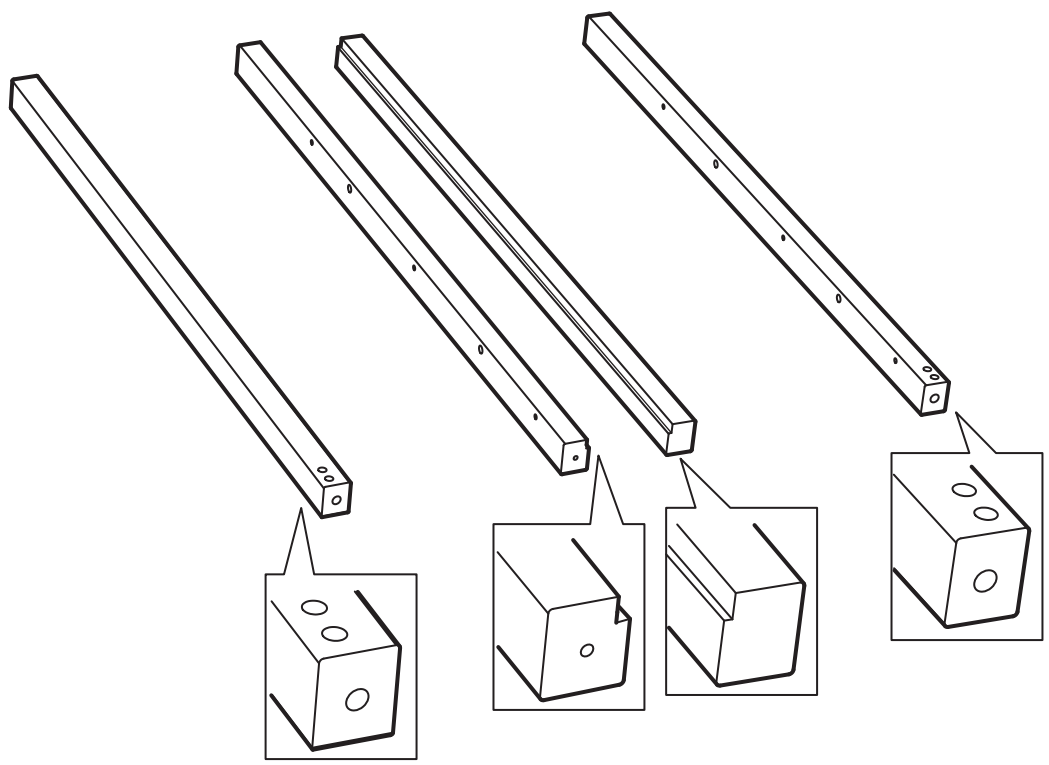
6



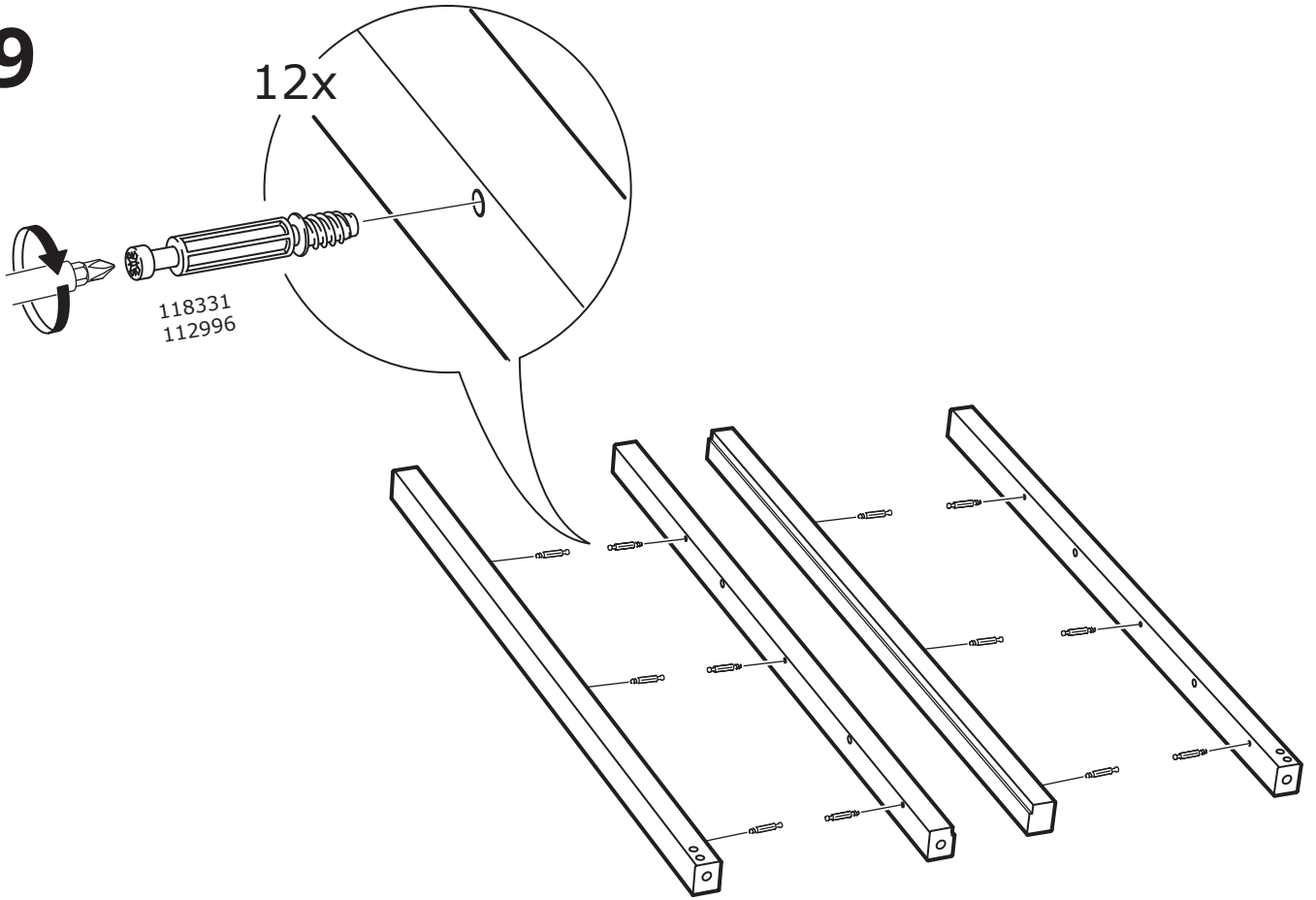
7



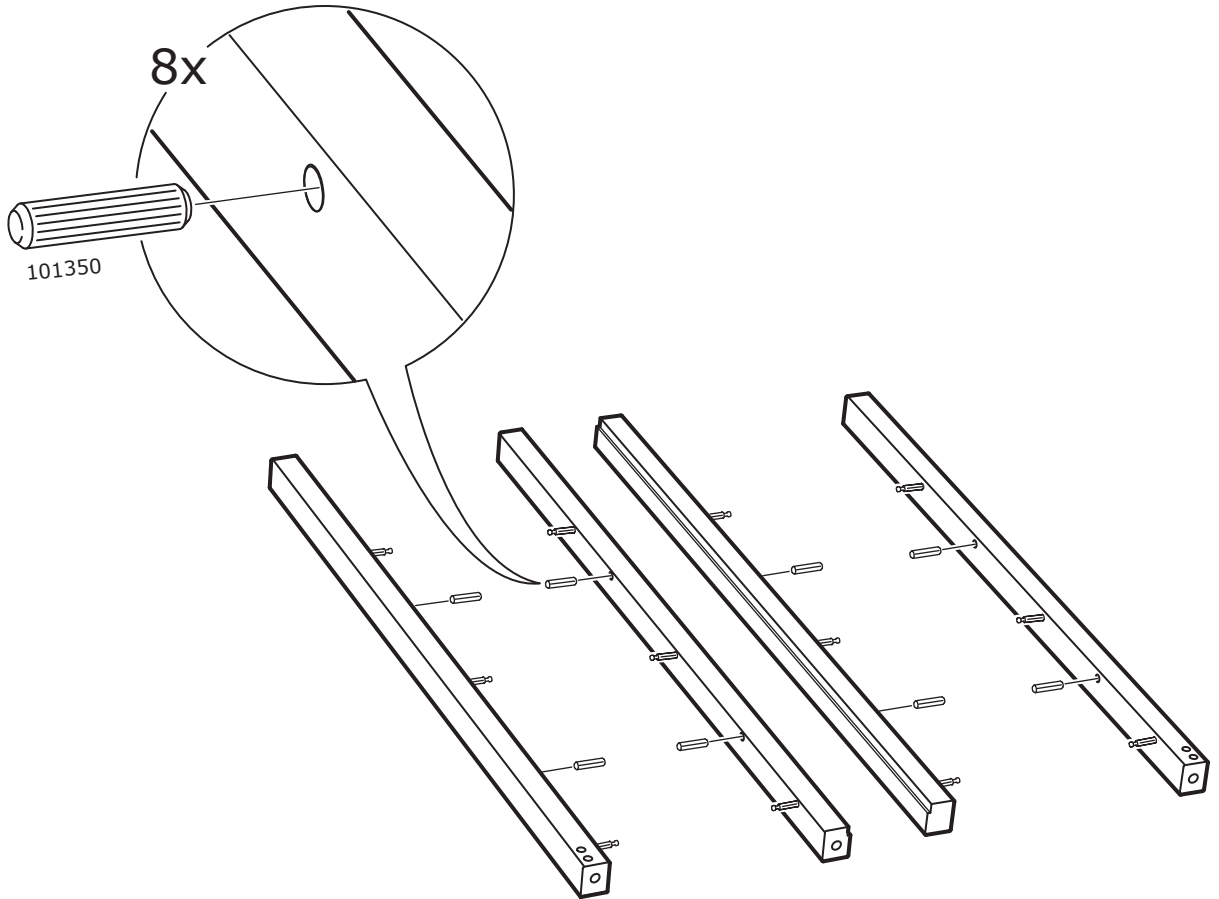
8



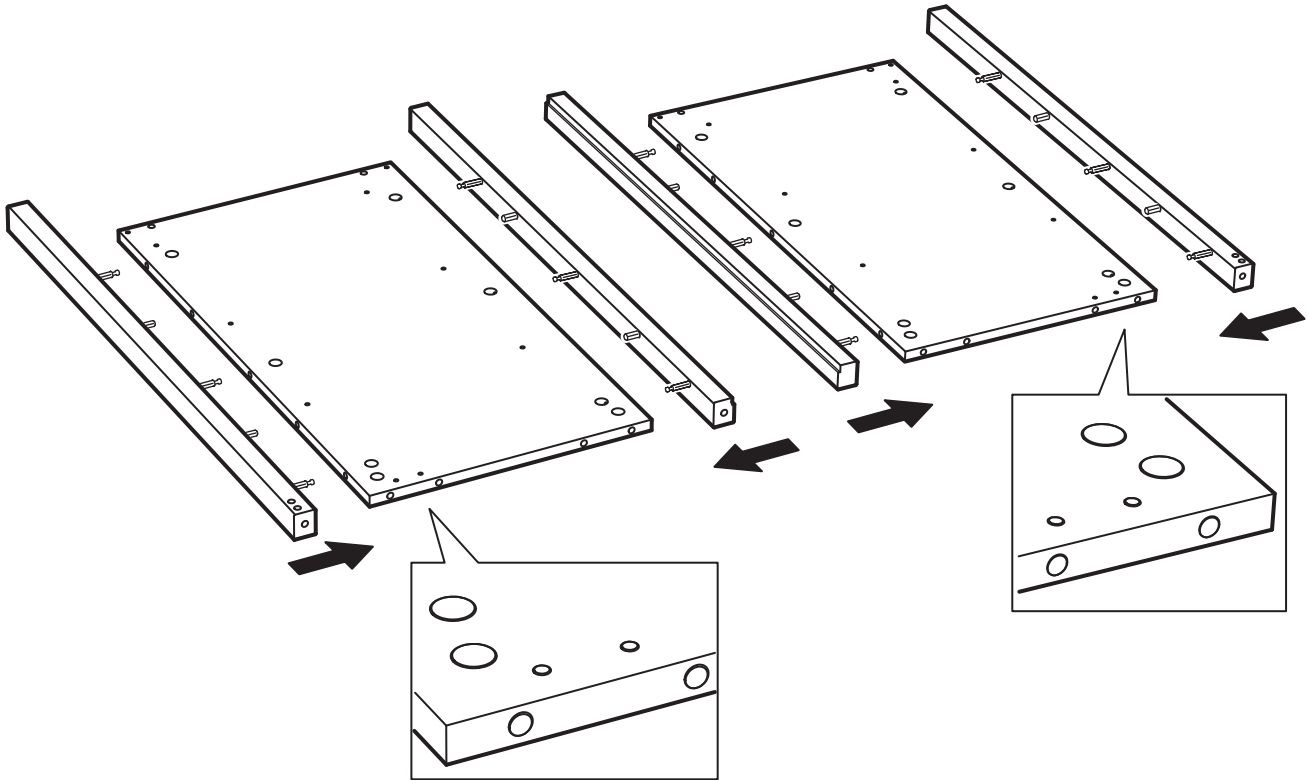
9



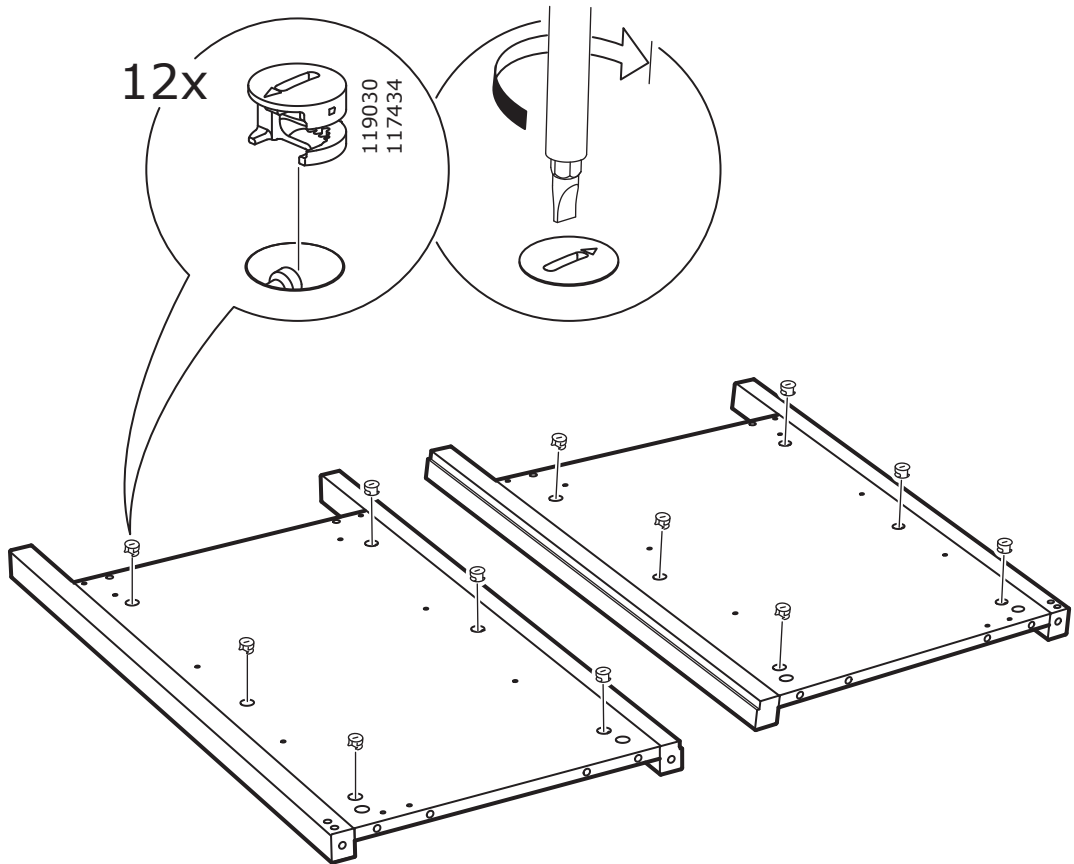
10



# 11

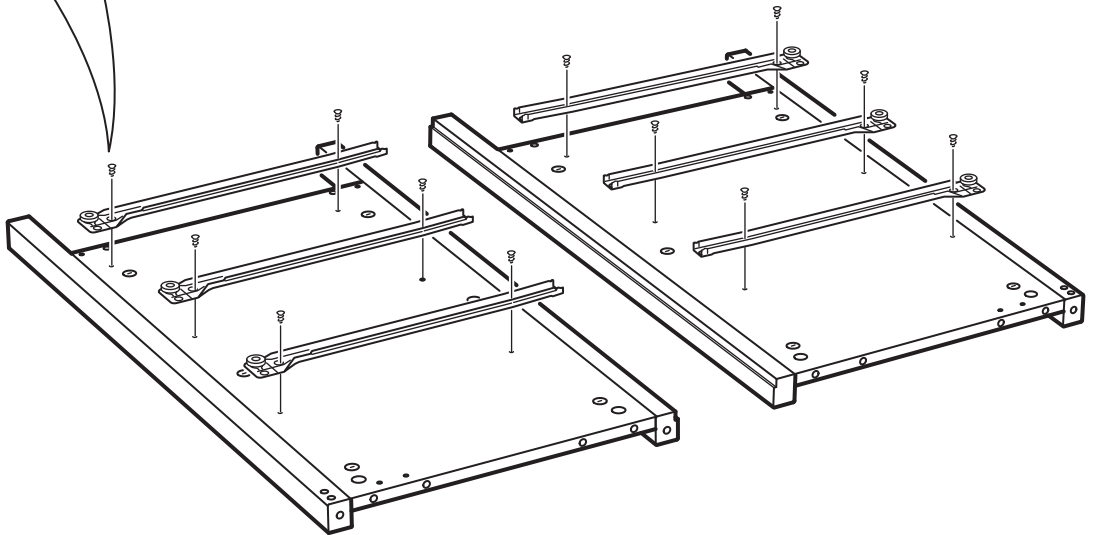
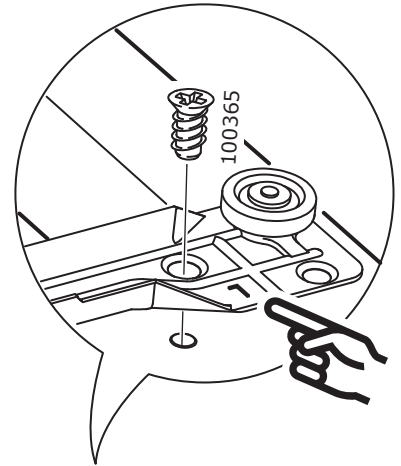
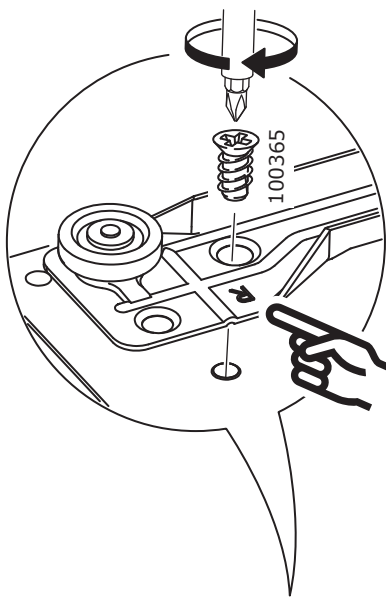
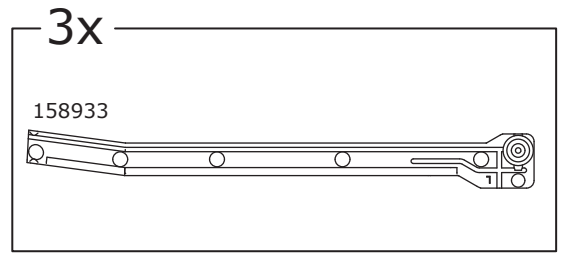
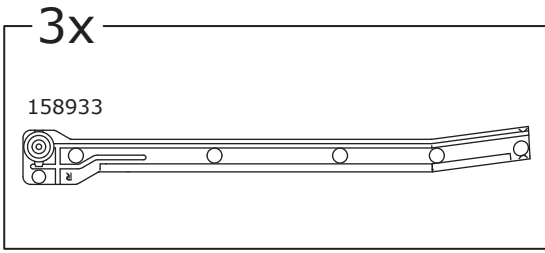


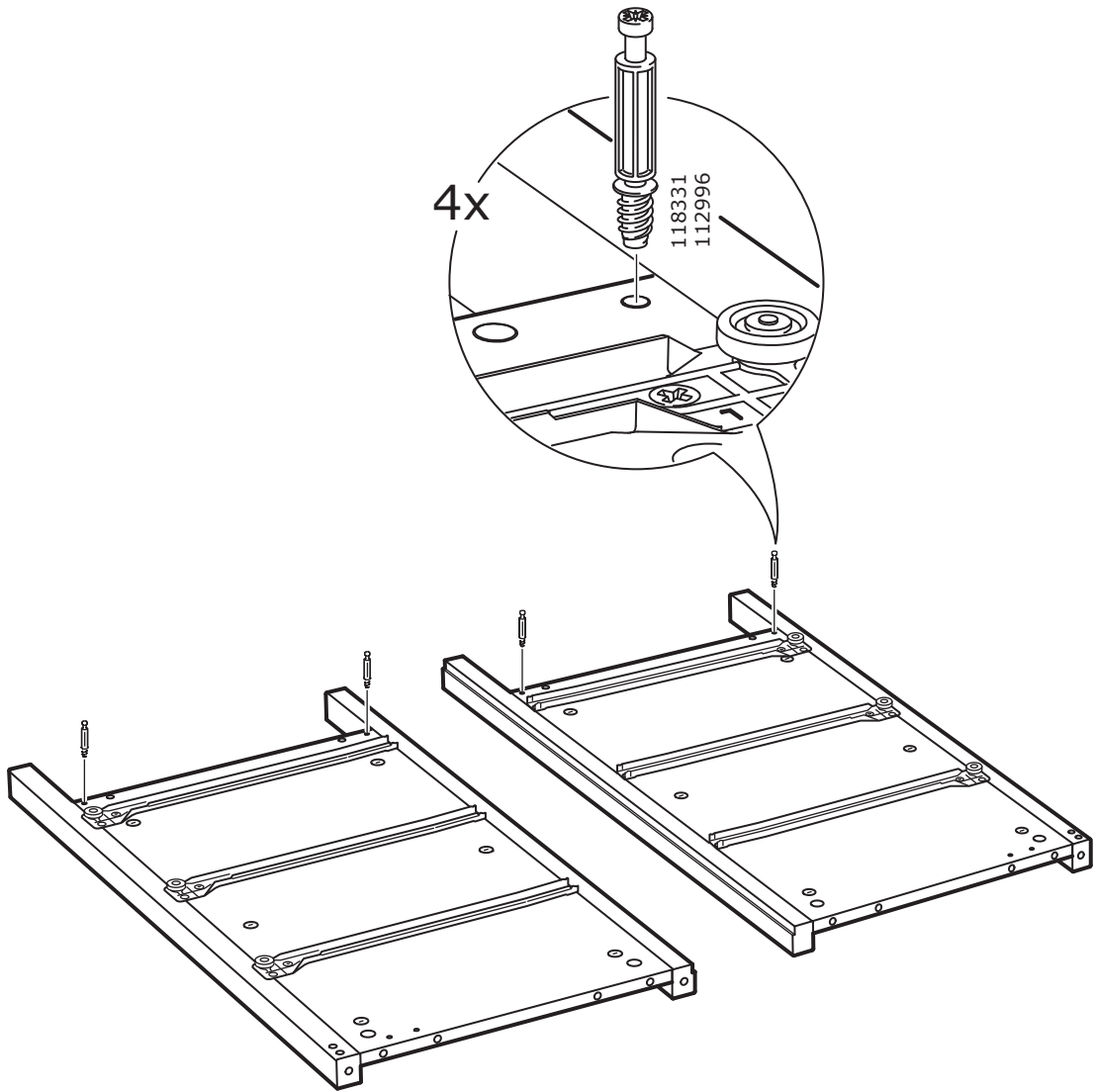
# 12



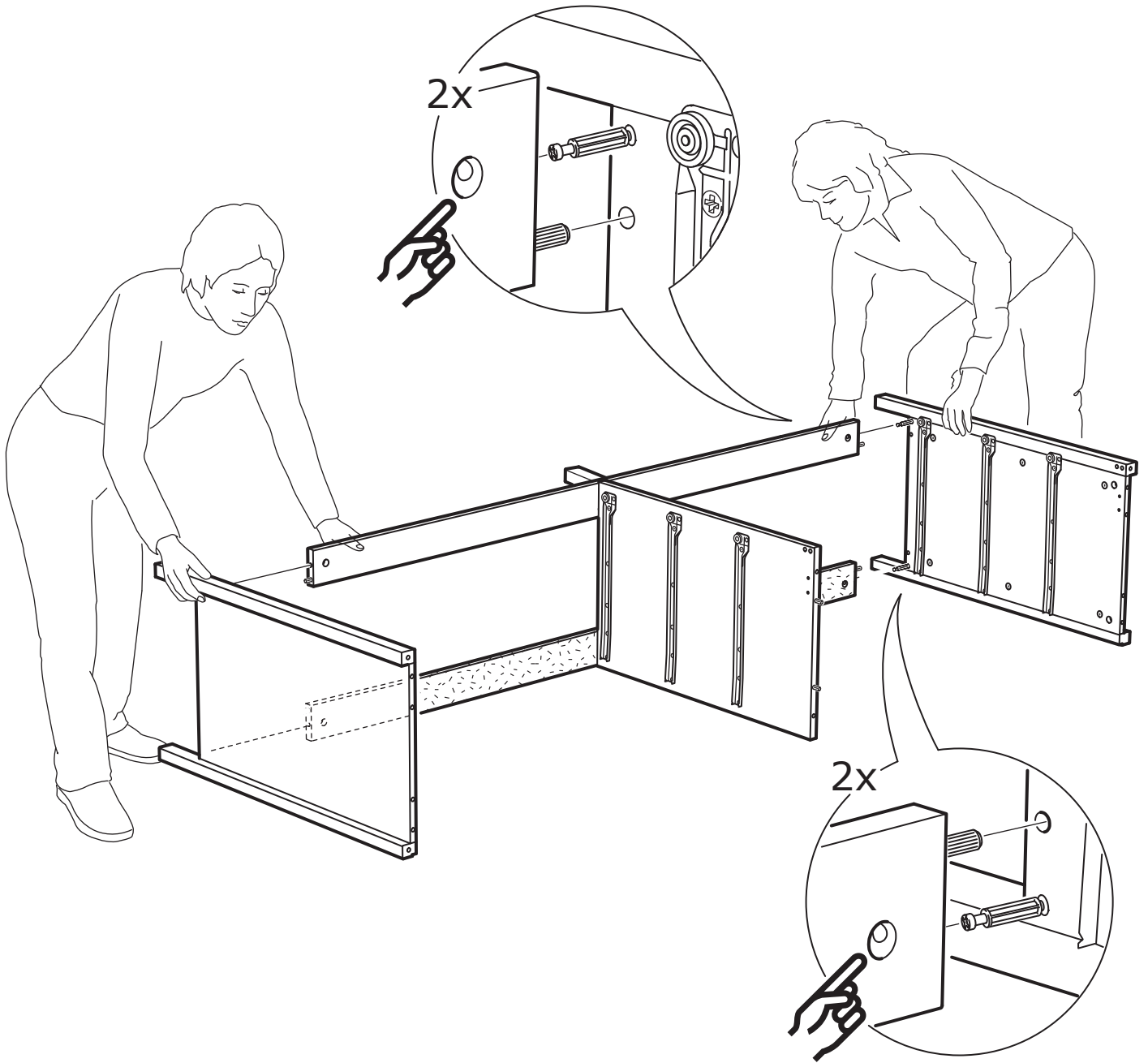


# 13

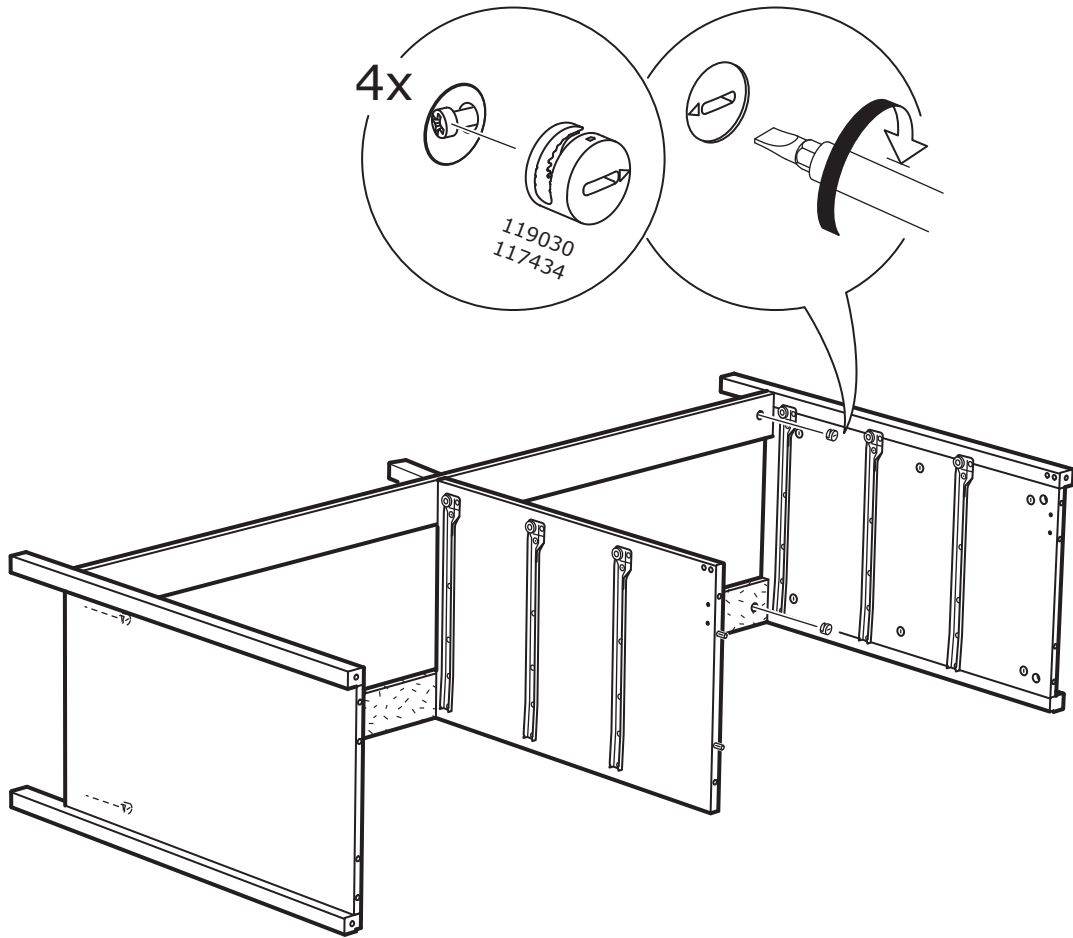




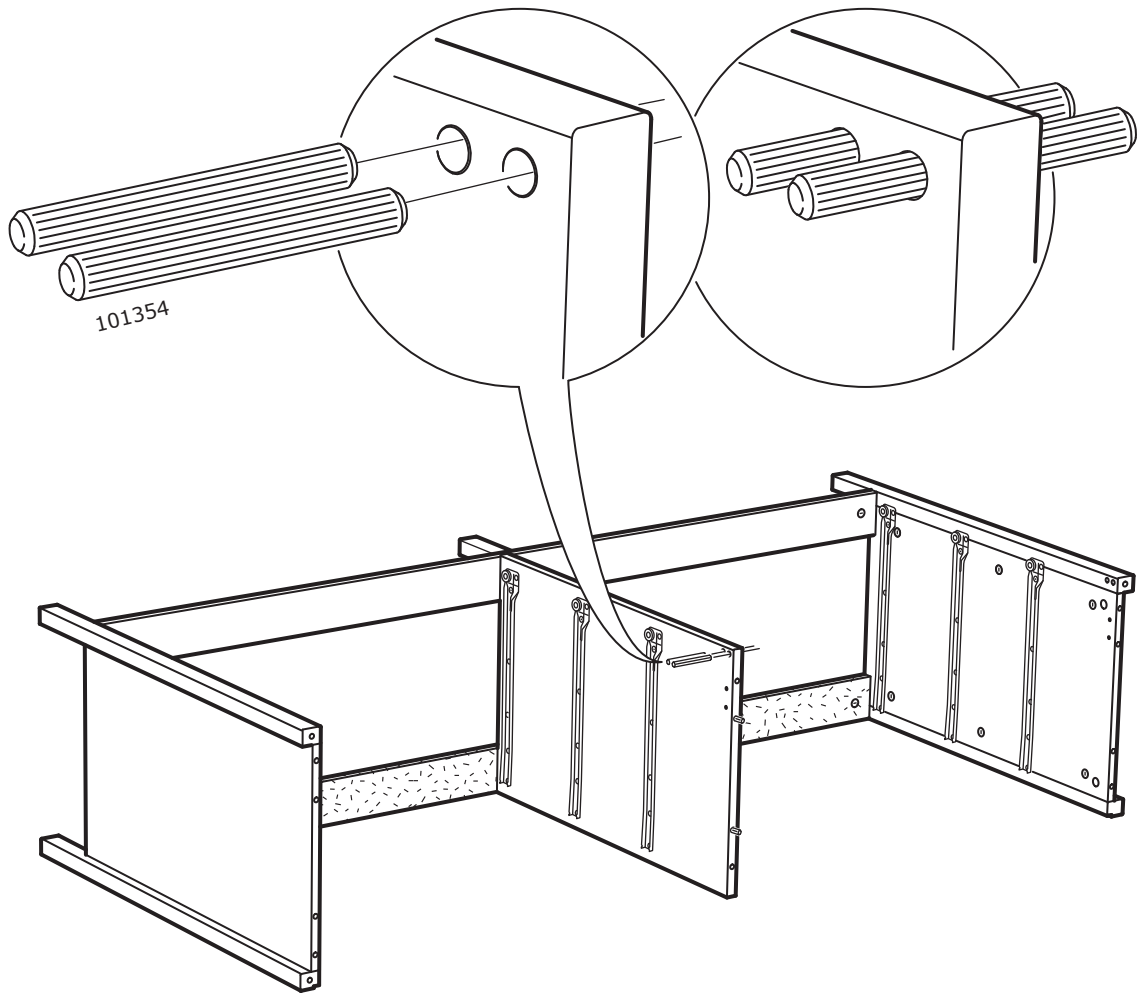
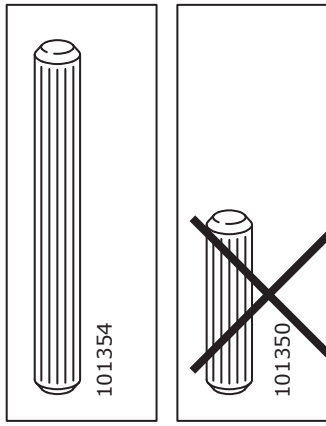
15



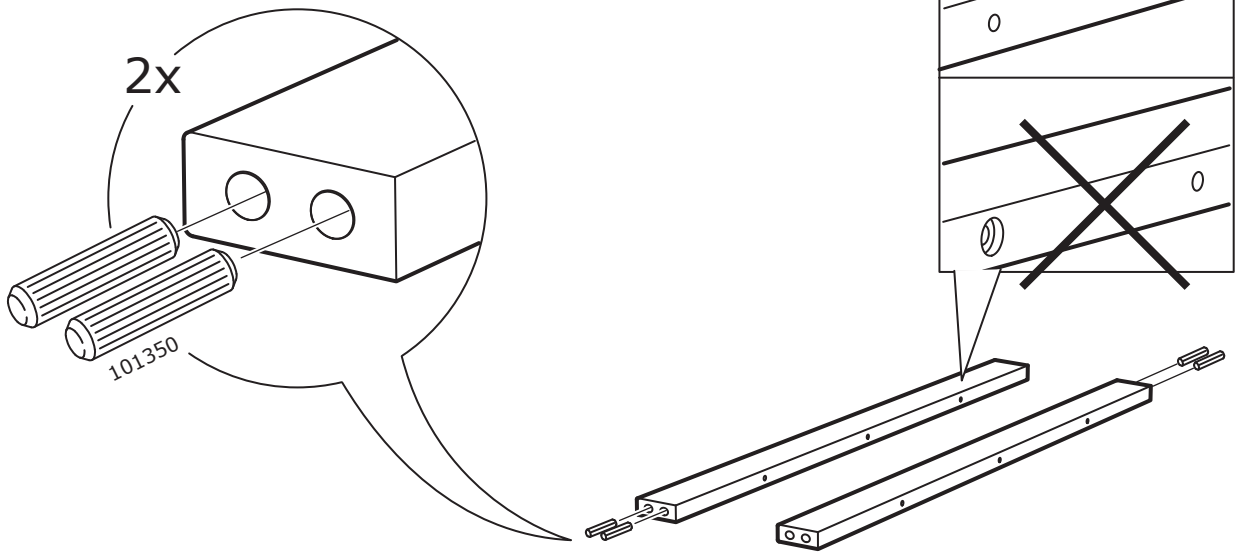
# 16



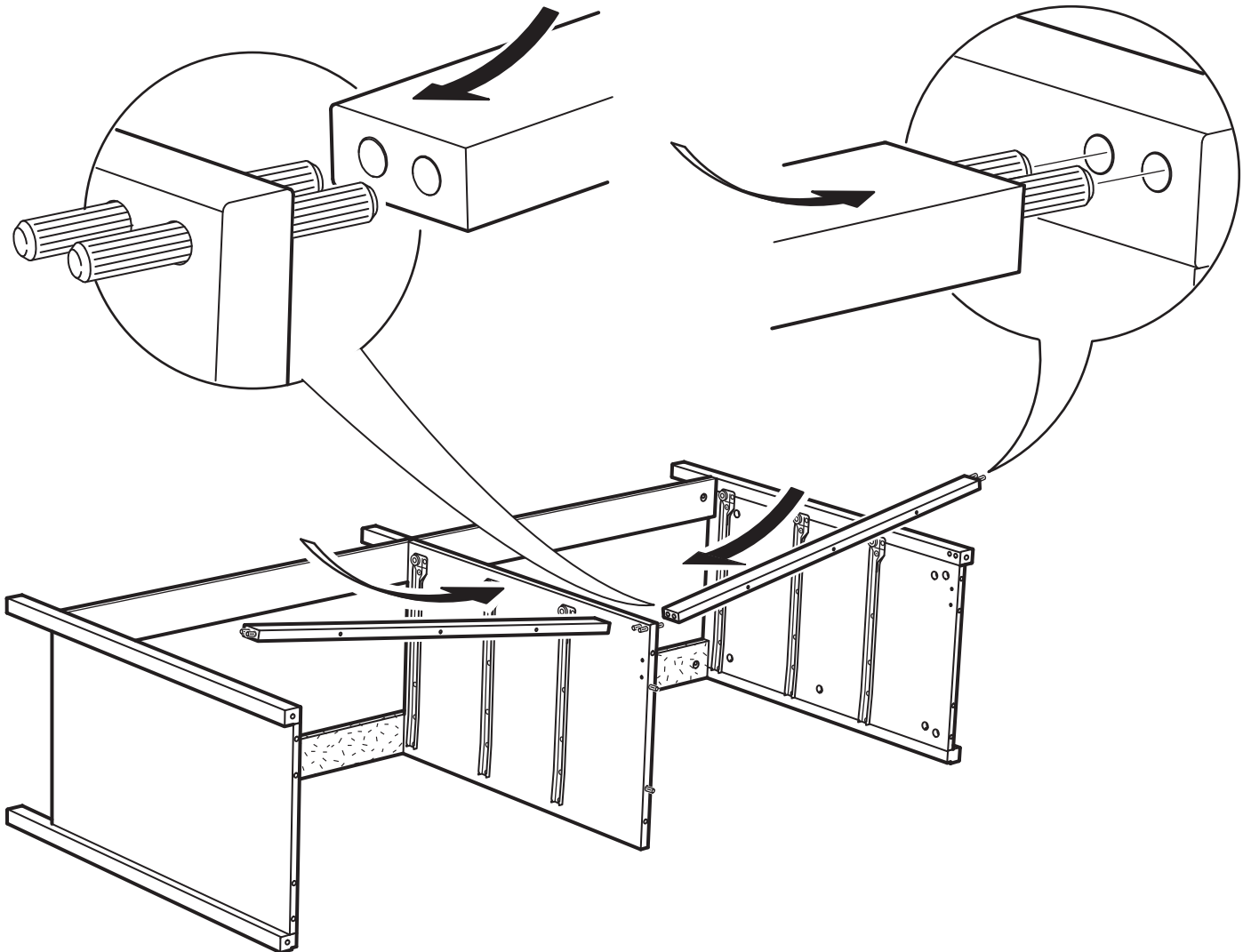
17



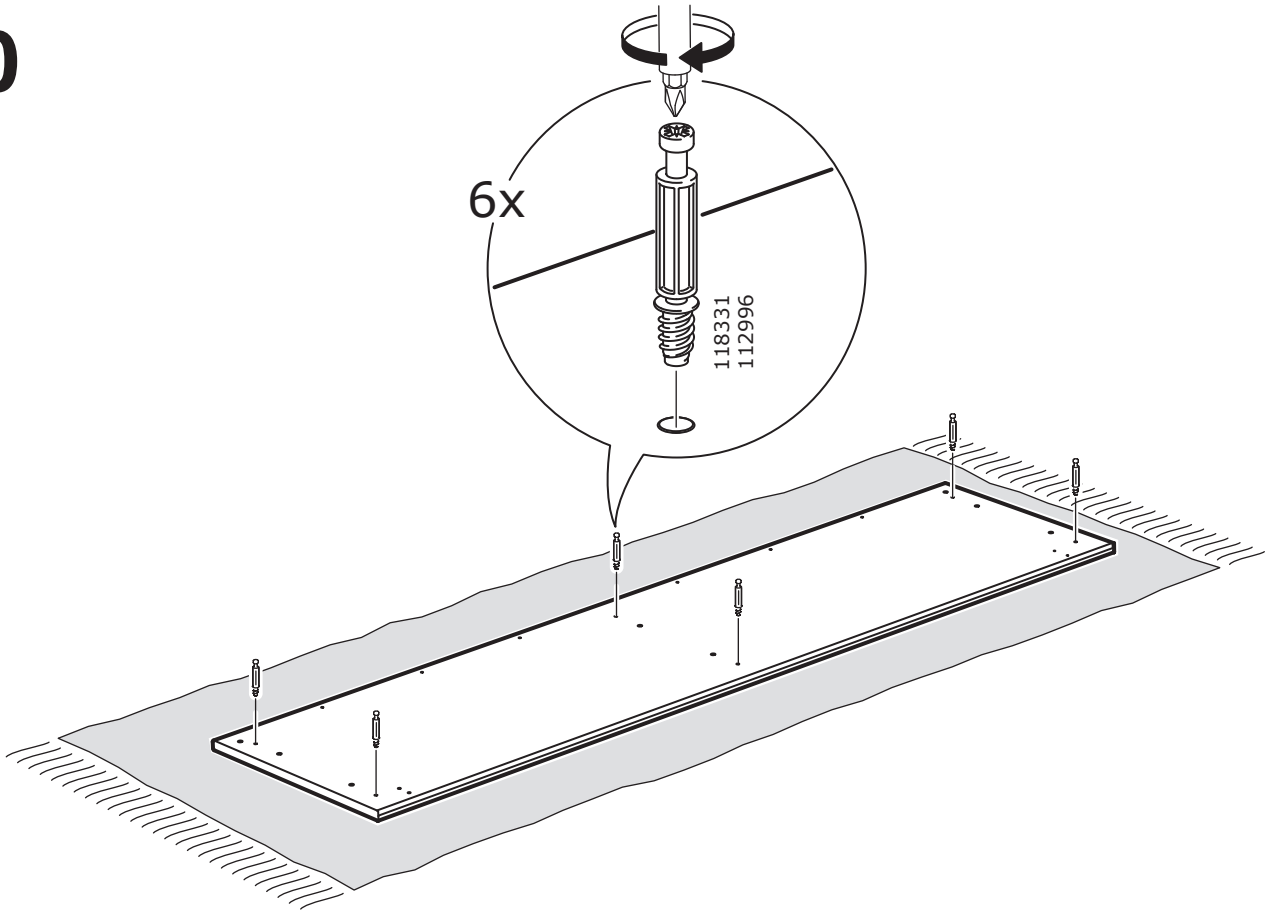
# 18



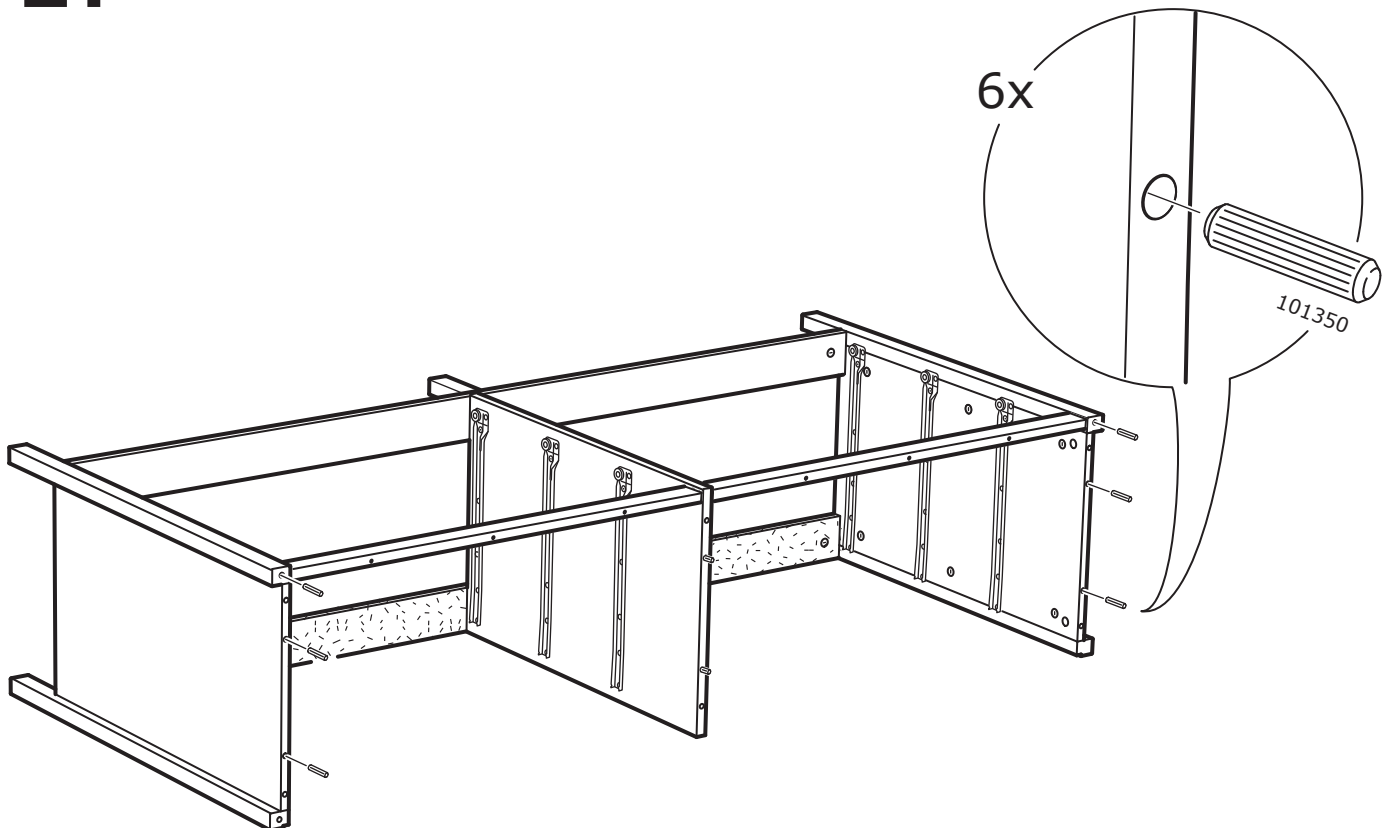
# 19



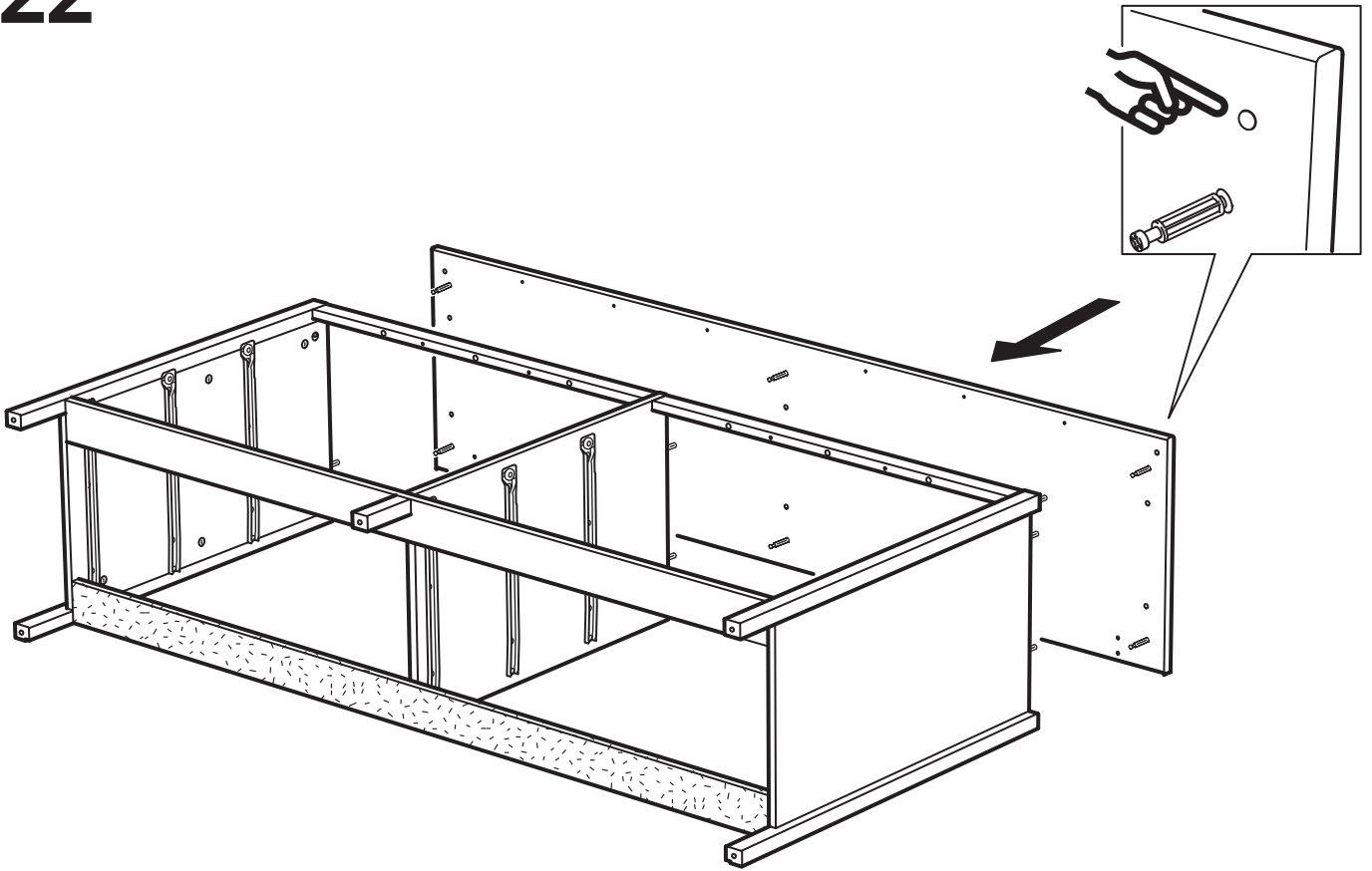
20



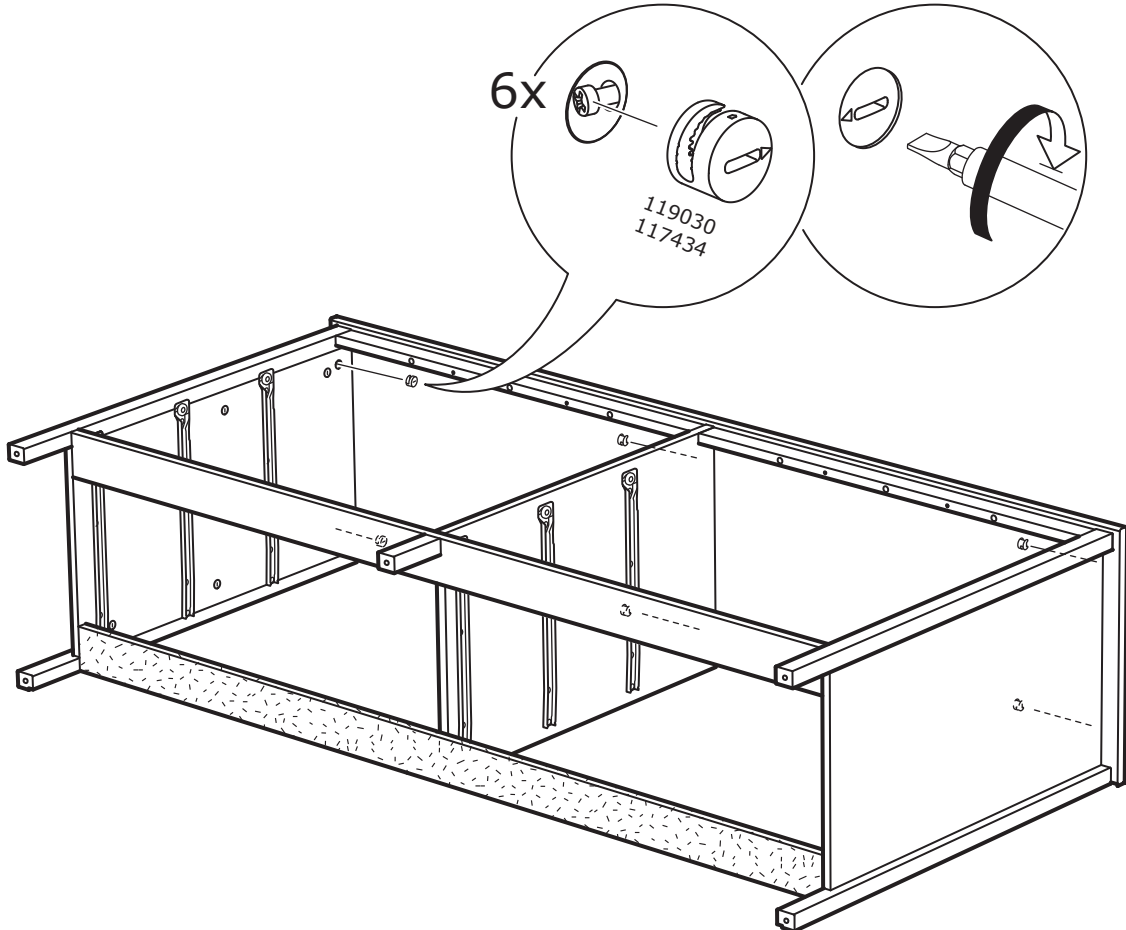
21



# 22

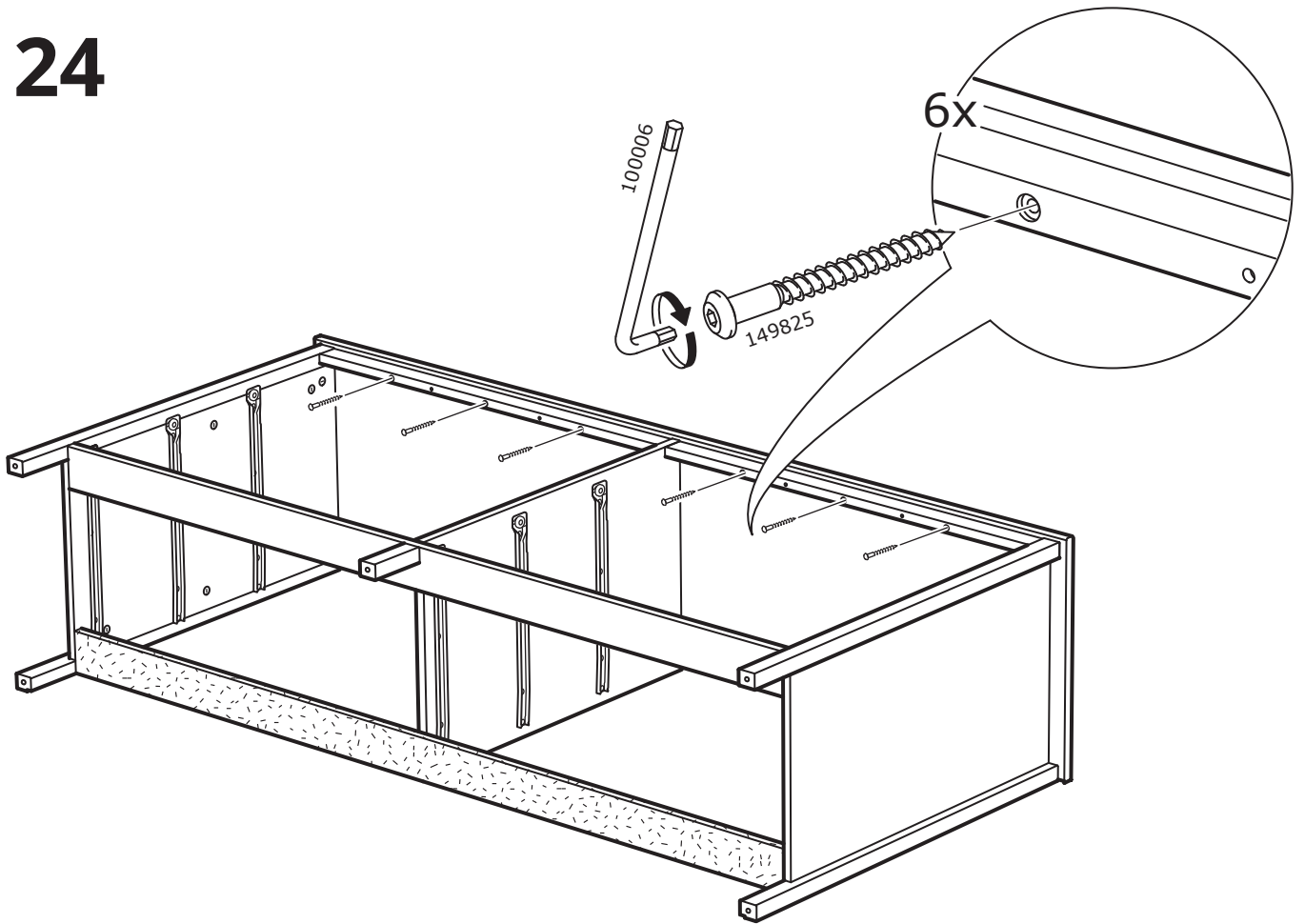


# 23

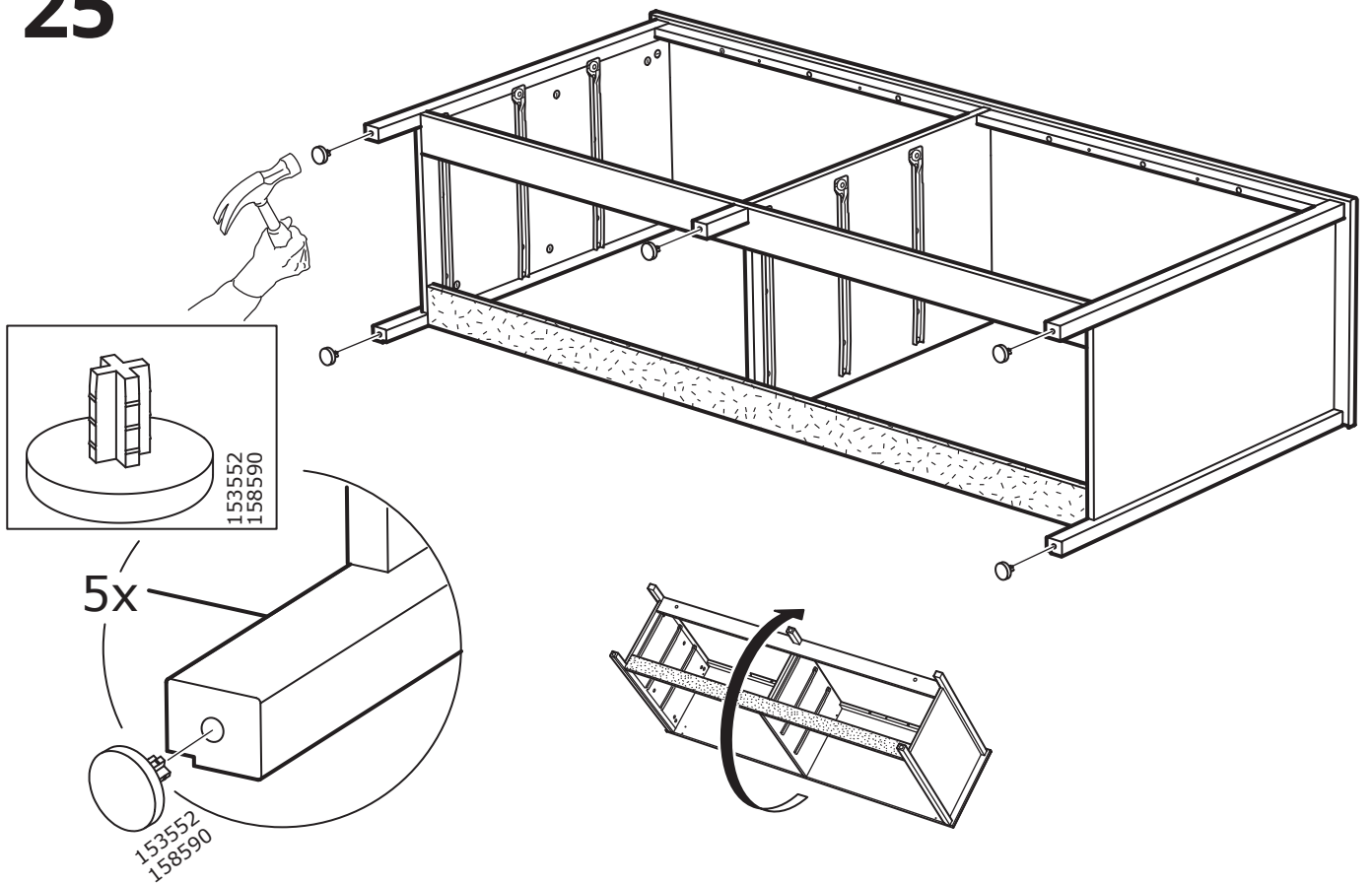


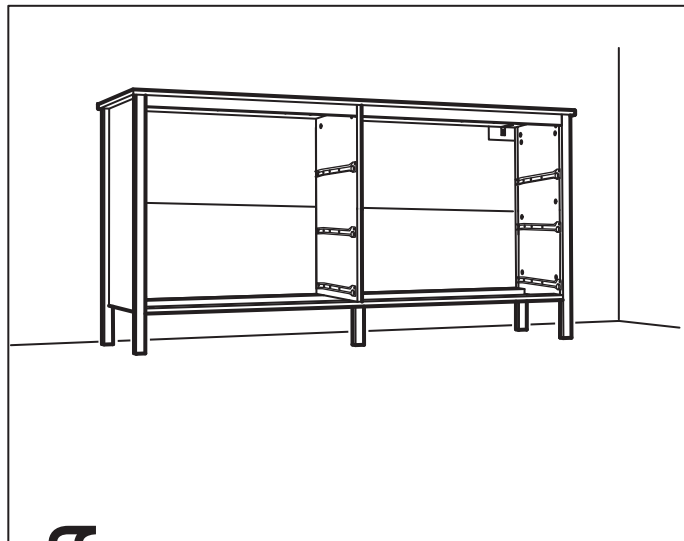
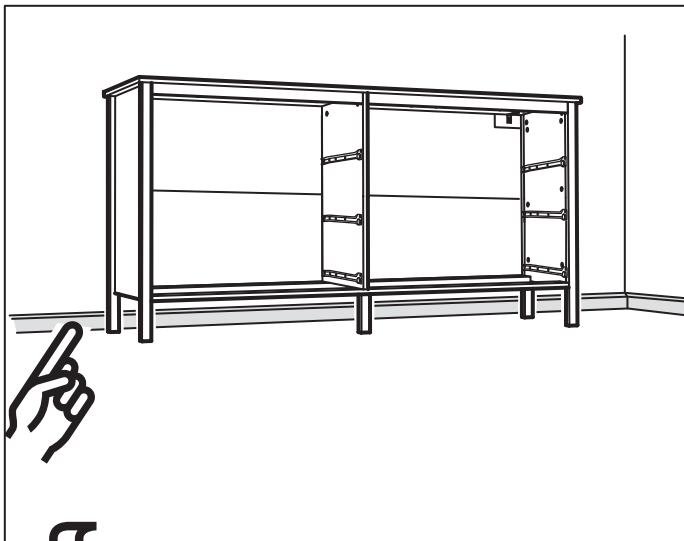


# 24



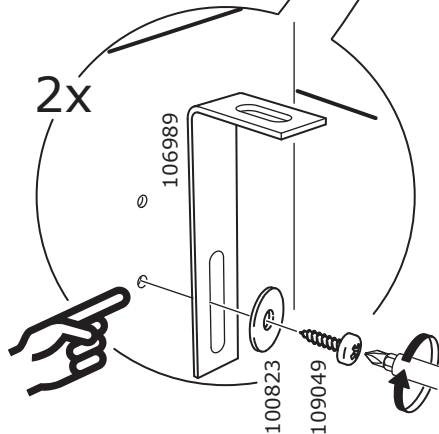
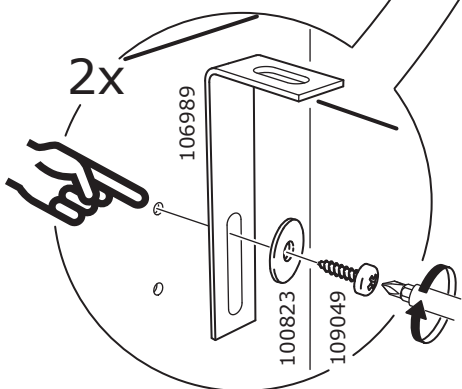
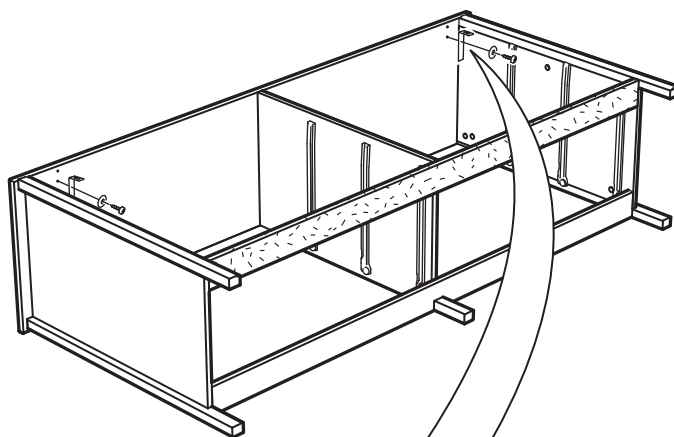
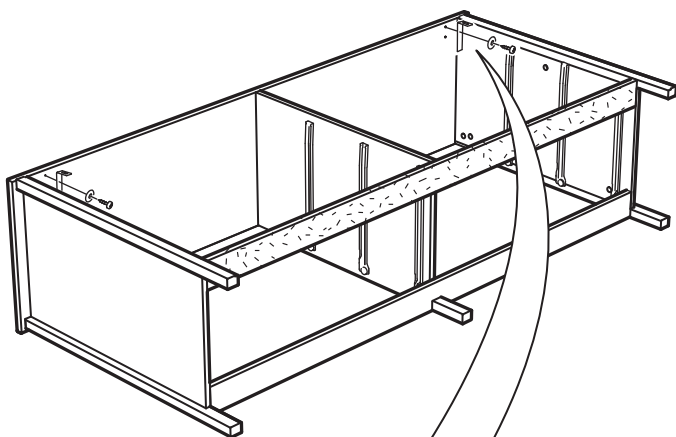
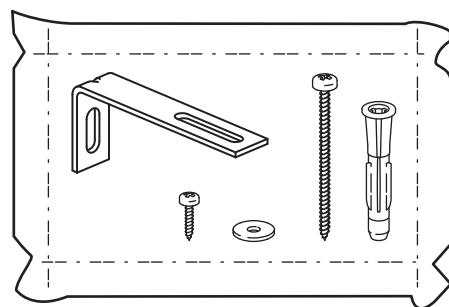
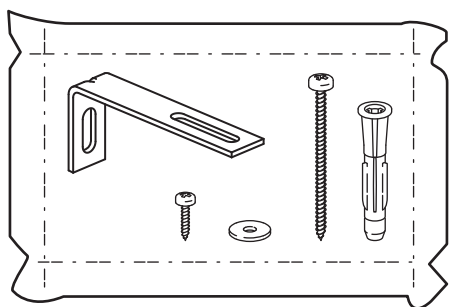
# 25



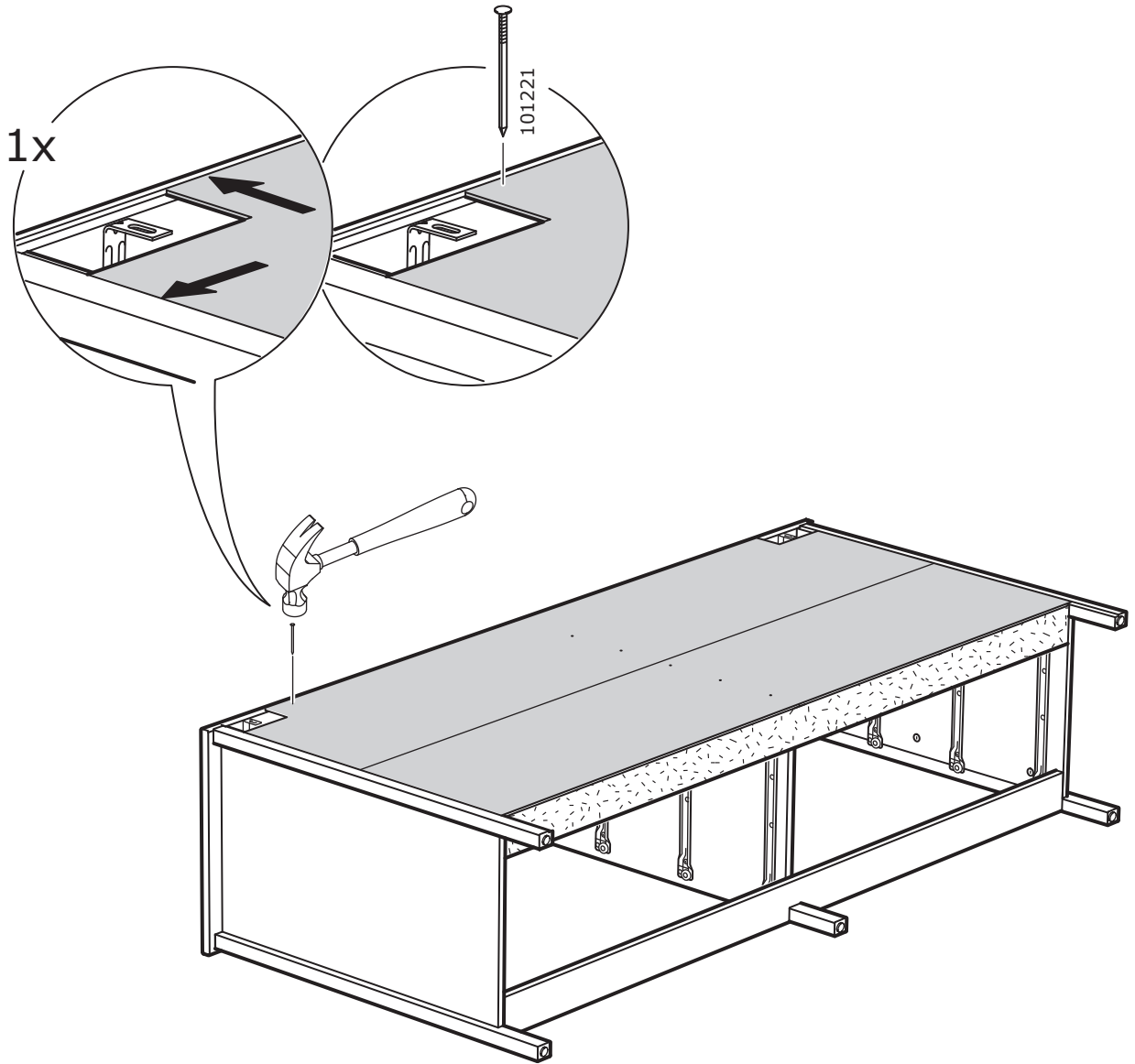
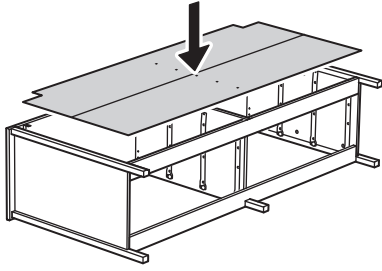


26

28

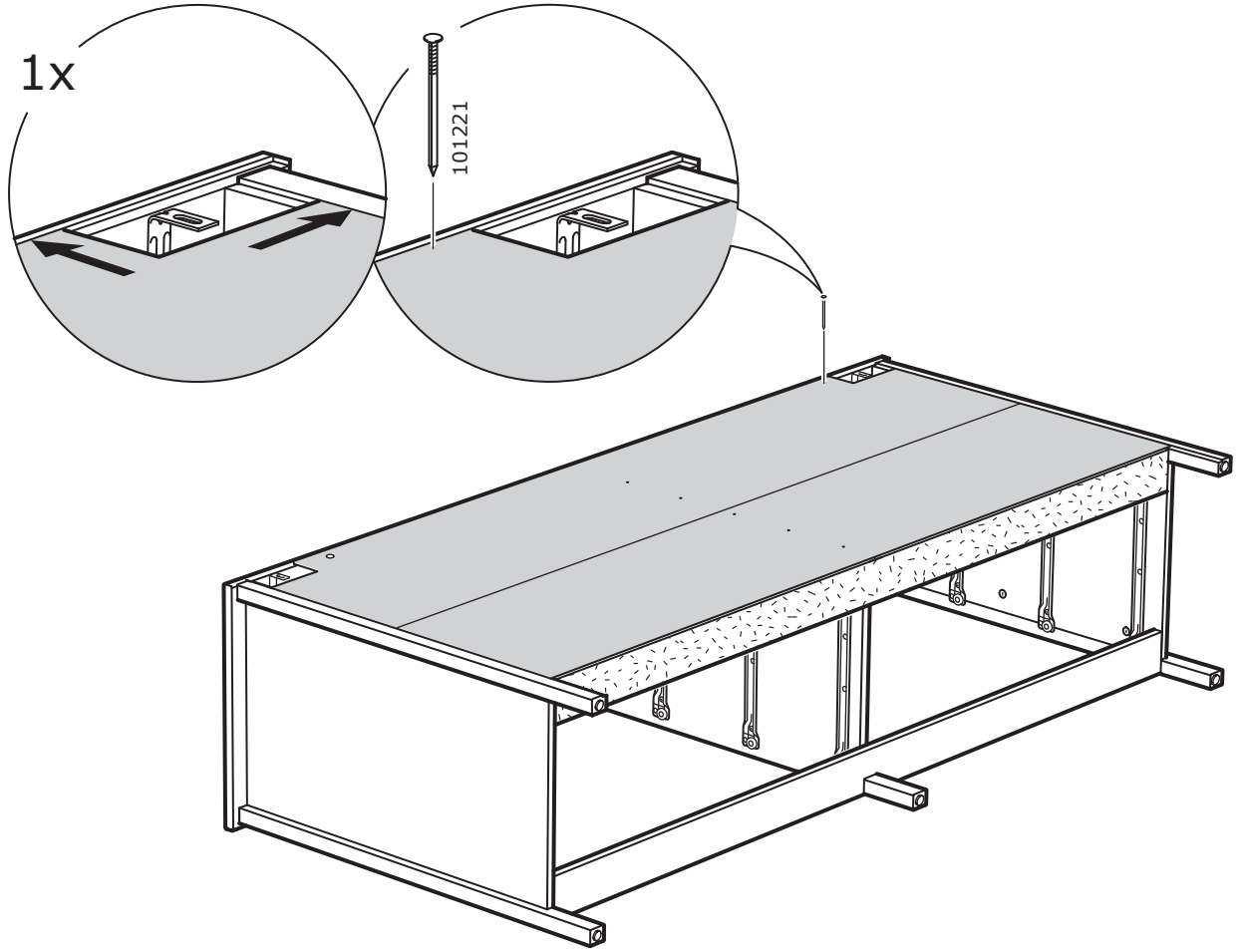


27



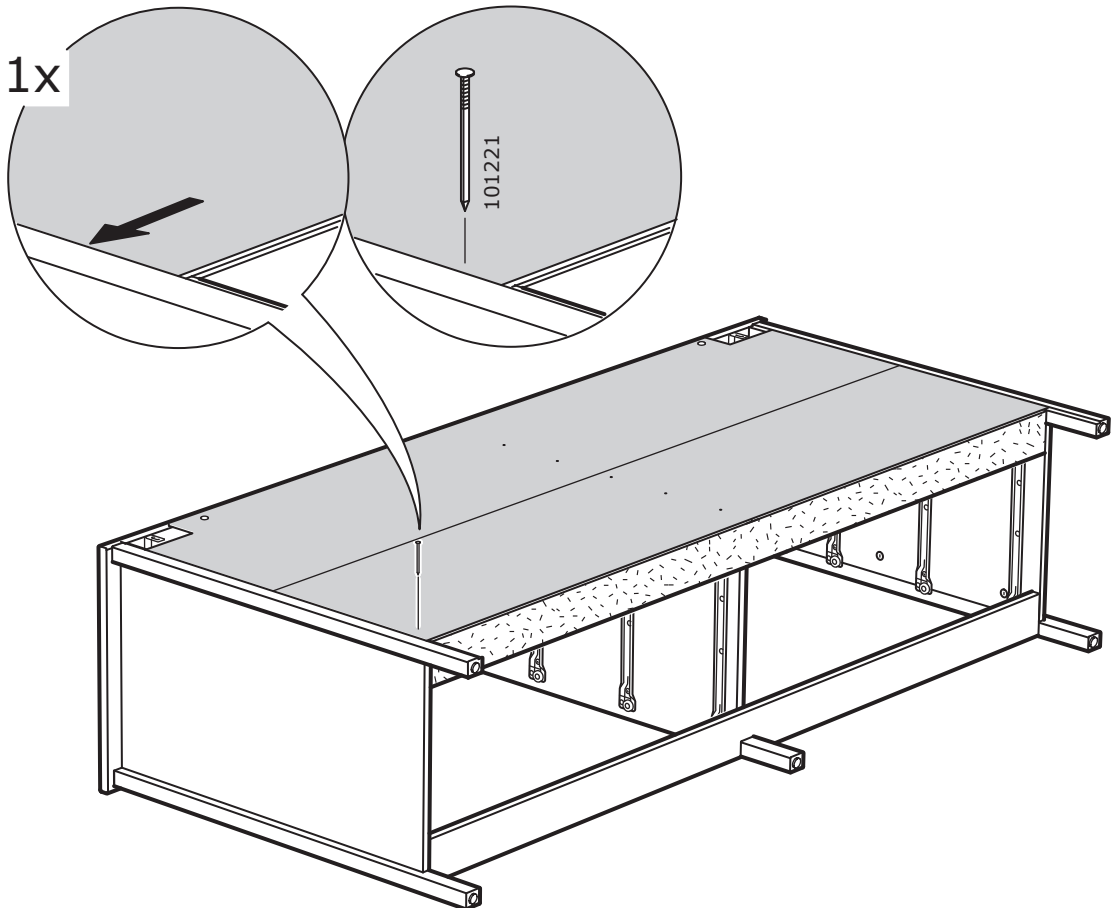
28

1x

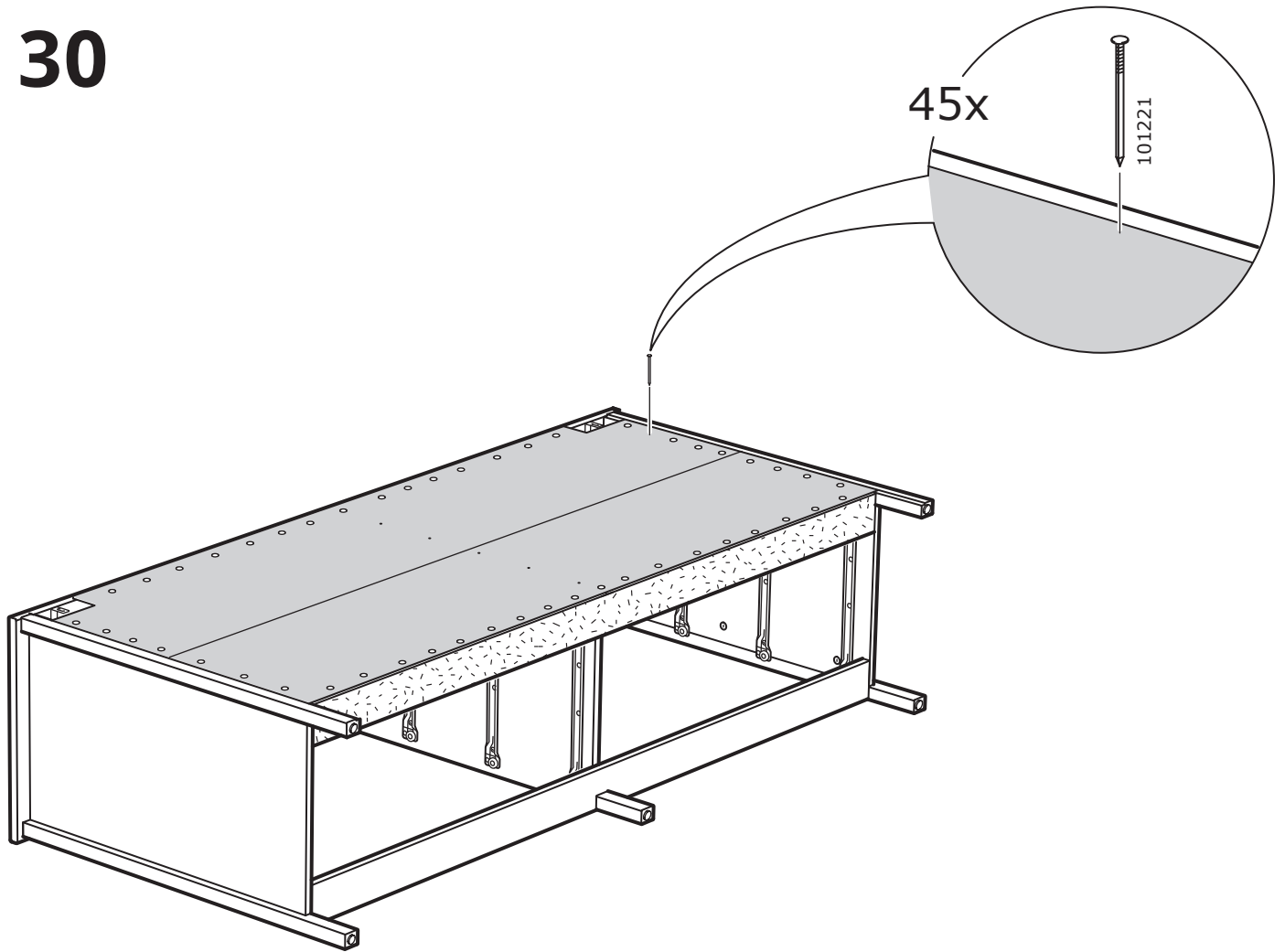


29

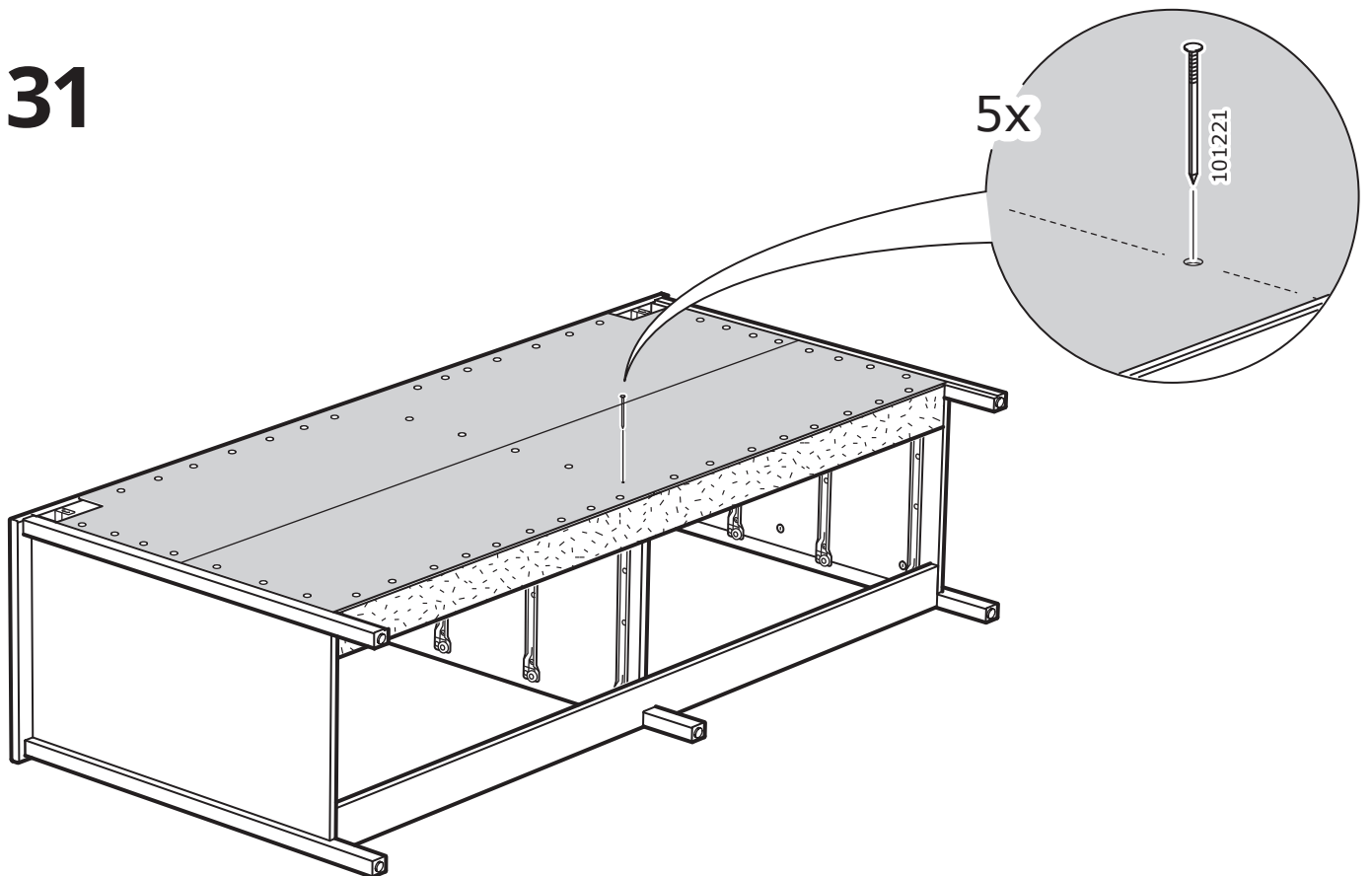
1x



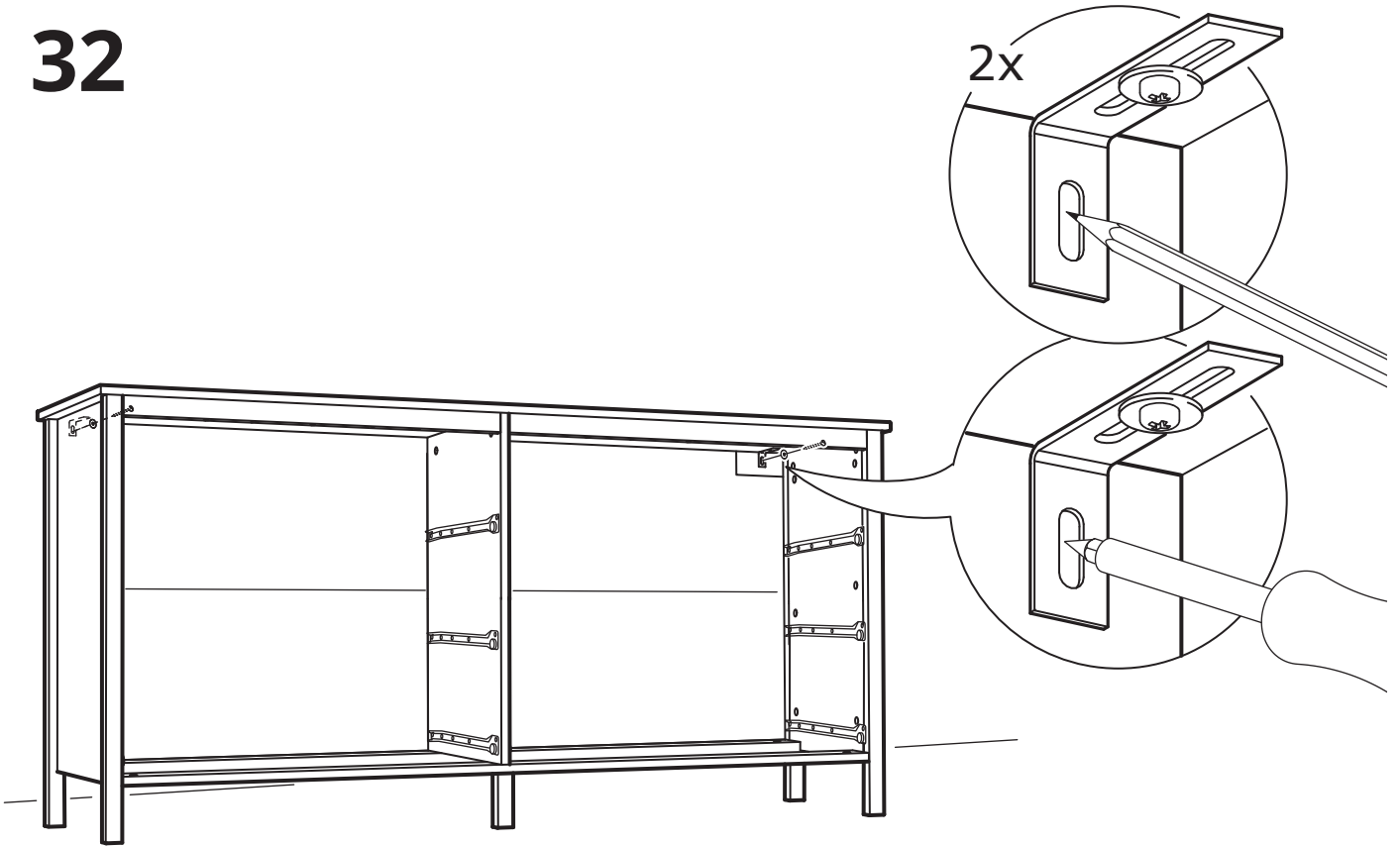
30



31

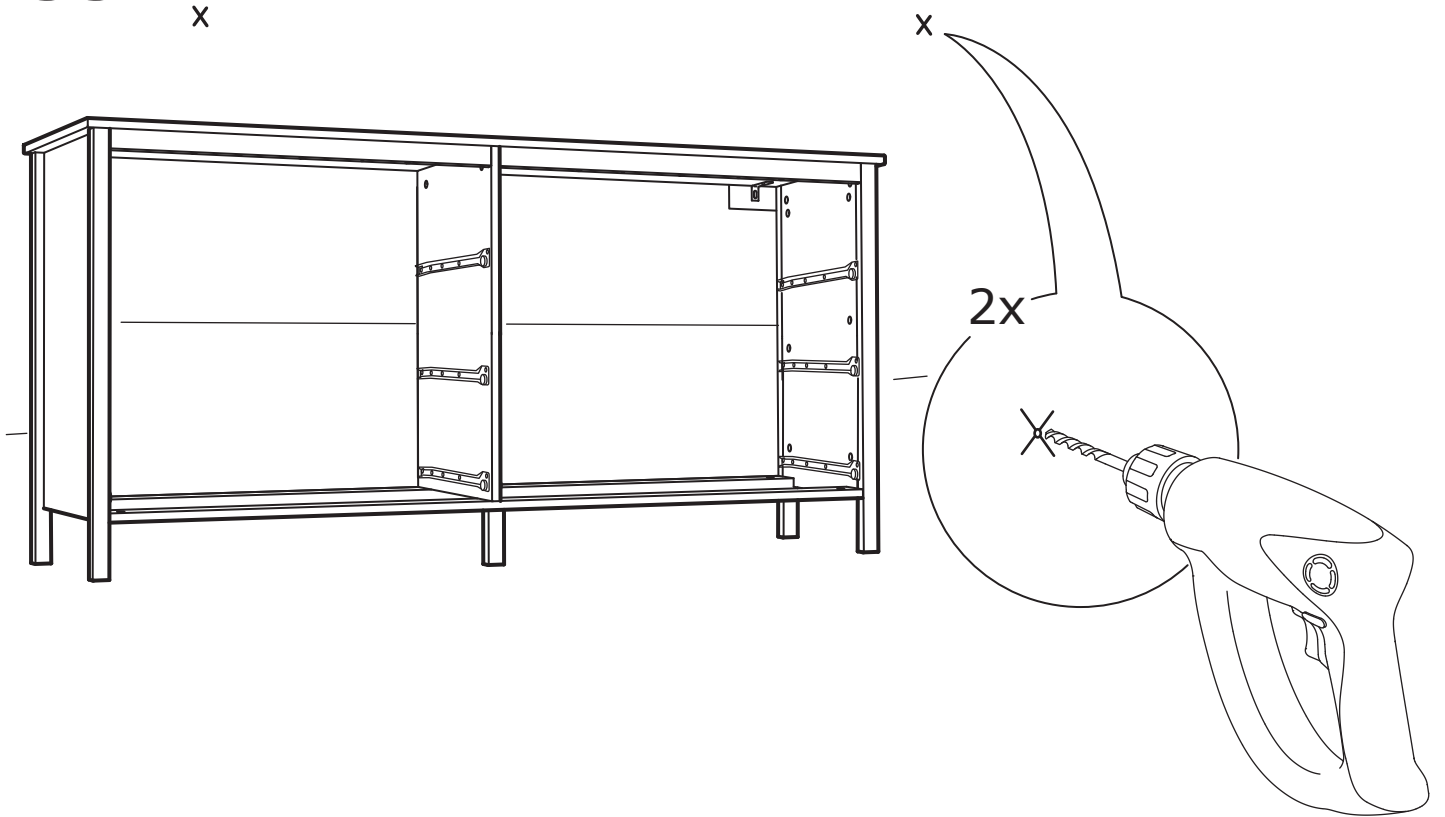


32



33

x

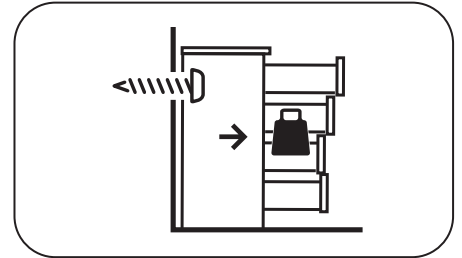




[www.IKEA.com/secure-it](http://www.IKEA.com/secure-it)



[www.IKEA.cn/secure-it](http://www.IKEA.cn/secure-it)



# 34

## Español

Los tornillos y tacos incluidos se pueden utilizar en la mayor parte de las paredes sólidas (A) o huecas (B). Para la madera maciza (C), usa los tornillos sin tacos. Si tienes dudas, acude a un experto.

## Català

Els cargols i els tacs inclosos es poden fer servir a la majoria de les parets sòlides (A) o buides (B). Per a la fusta massissa (C), fes servir els cargols sense tacs. Si tens cap dubte, consulta un expert.

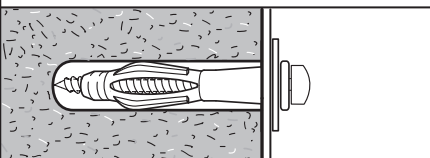
## Euskara


Produktuak dakartzan torlojuak eta takoak horma solido (A) eta huts (B) gehienetan erabili ahal dira. Egur trinkoen (C) kasuan, ez erabili takoak torlojuekin. Zalantzarik baduzu, galdetu aditu bati.

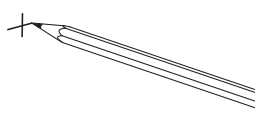
## Galego

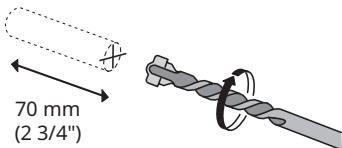
Os parafusos e tacos incluídos pódense utilizar na maior parte das paredes sólidas (A) ou ocas (B). Para a madeira maciza (C), emprega os parafusos sen tacos. Se tes dúbidas, acude a un experto.

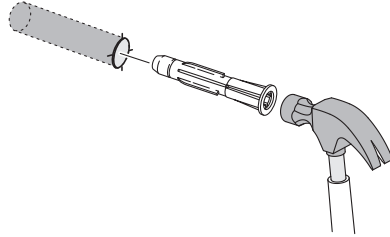
**A**



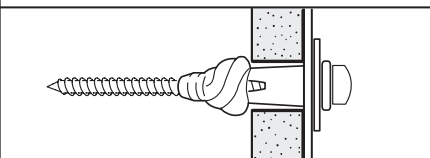
**Ø 8 mm (5/16")** 


**1** 

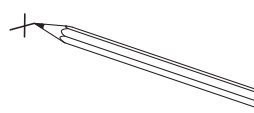
**2**   
70 mm (2 3/4")

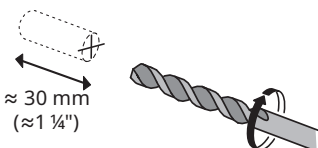
**3** 

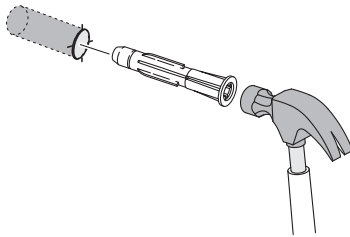
**B**



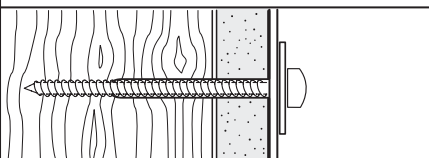
**Ø 8 mm (5/16")** 


**1** 

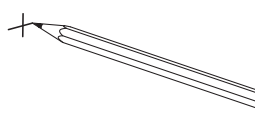
**2**   
≈ 30 mm (≈ 1 1/4")


**3** 


**C**



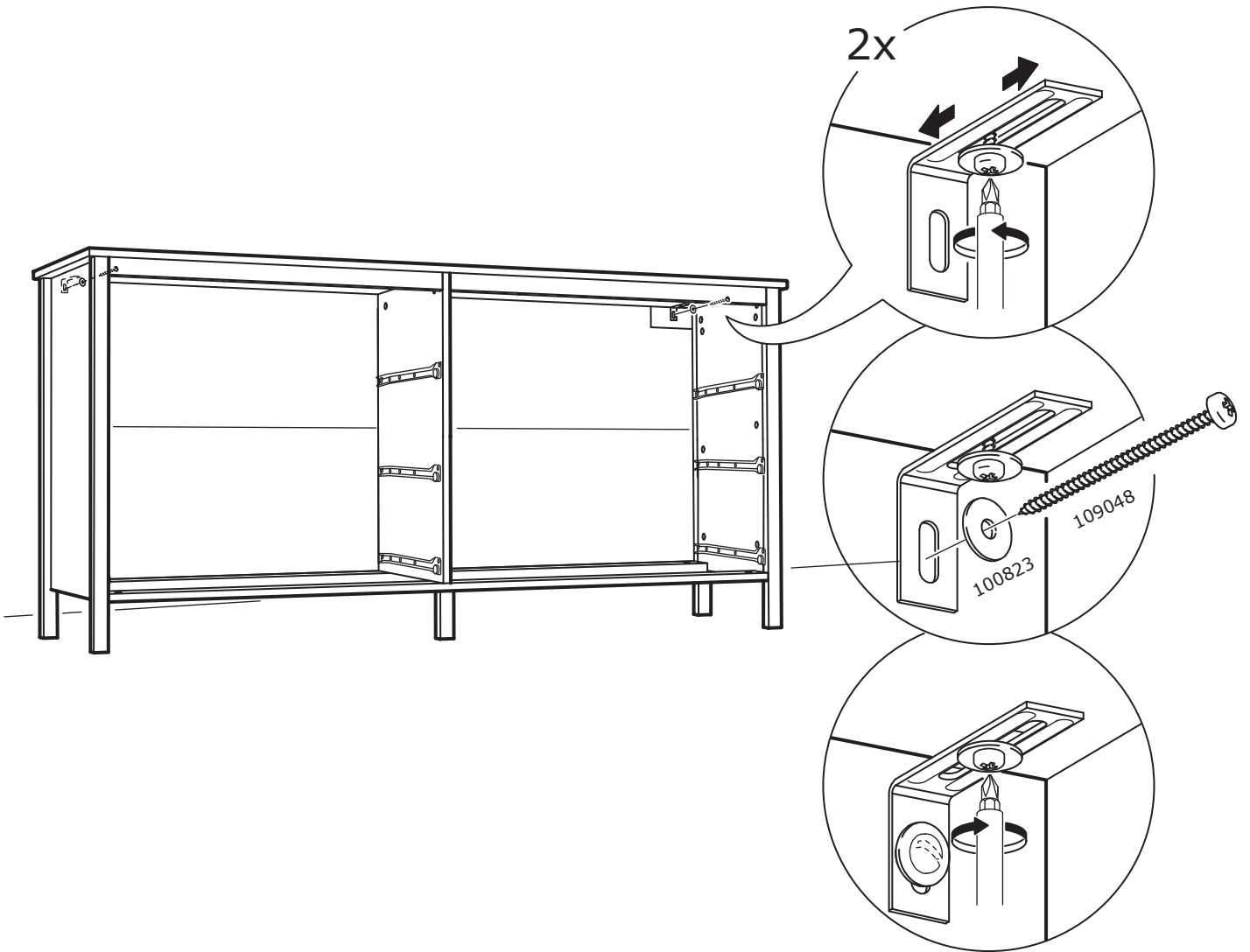
**Ø 3 mm (1/8")** 

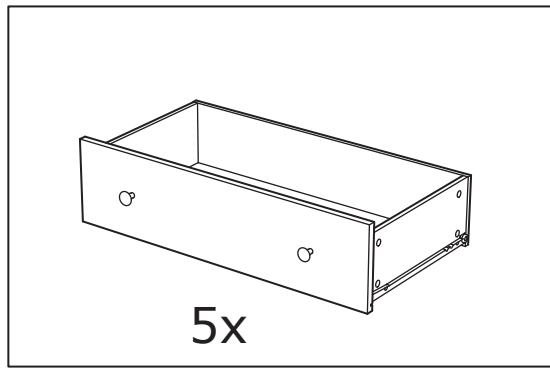
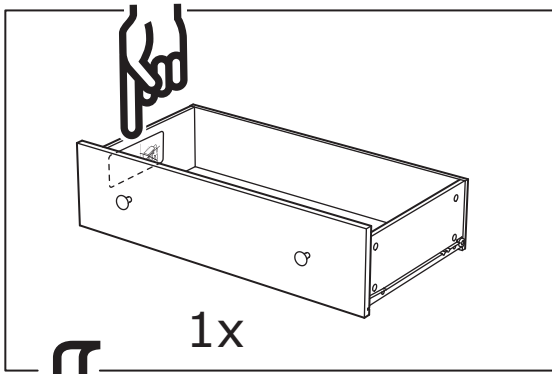
**1** 

**2**   
≈ 30 mm (≈ 1 1/4")

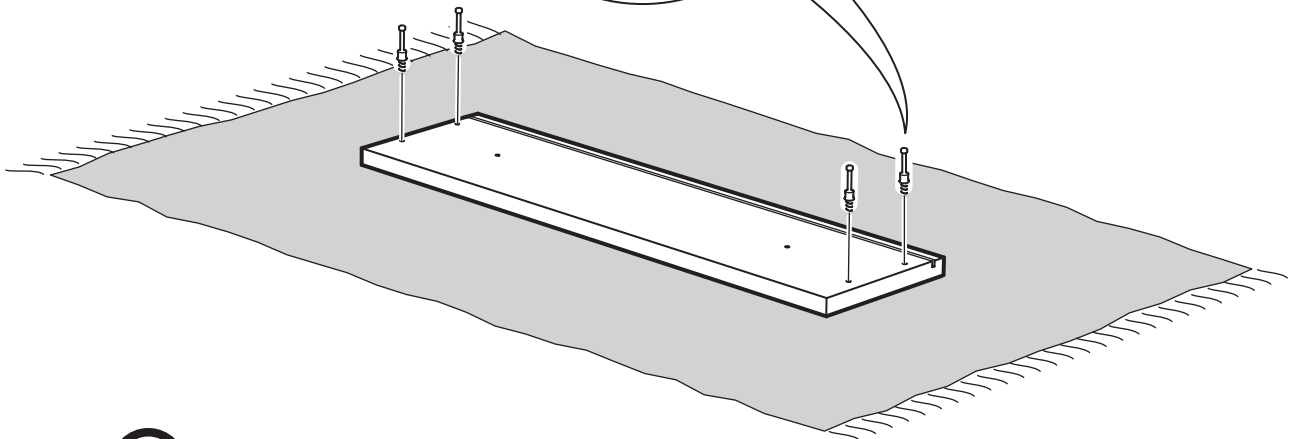
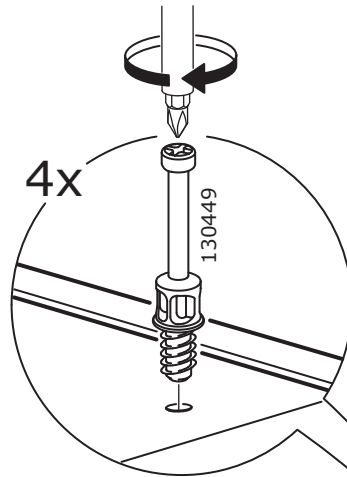
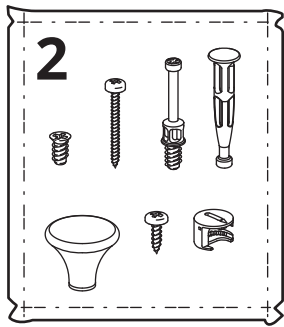
**3** 



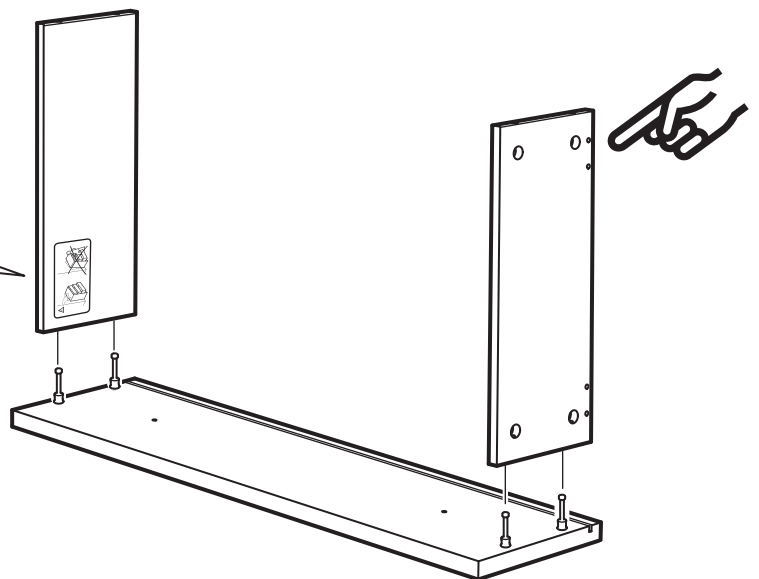
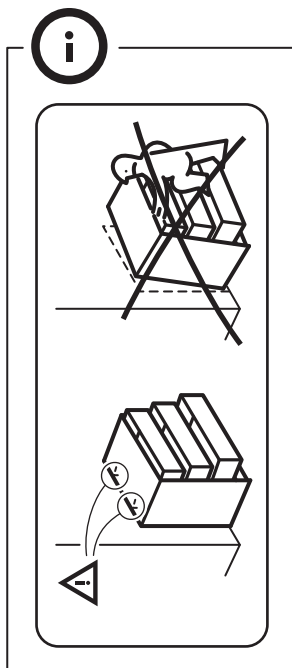




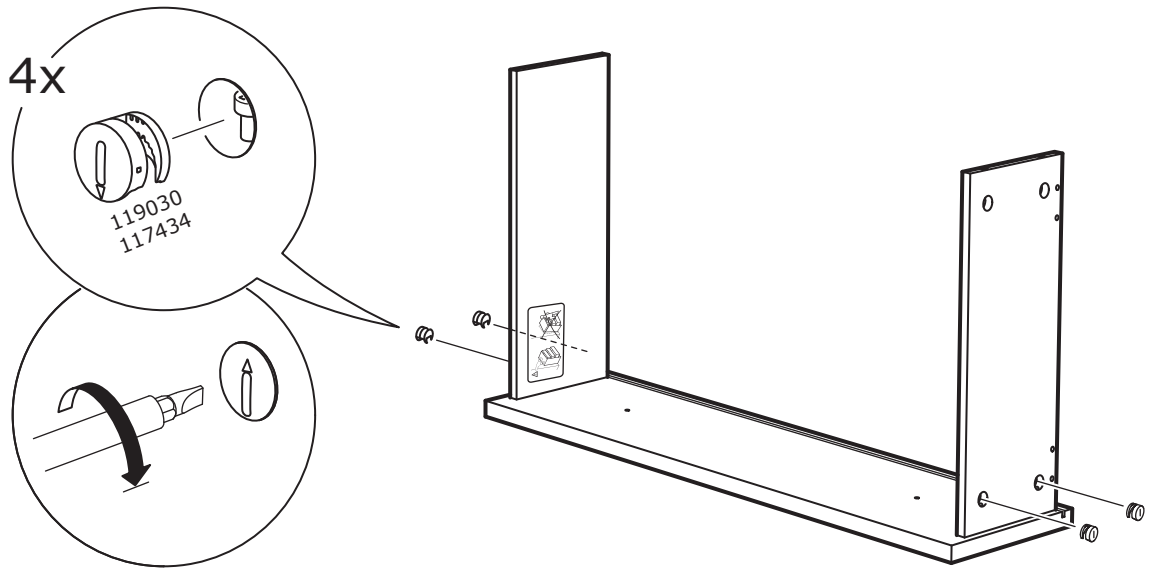
36



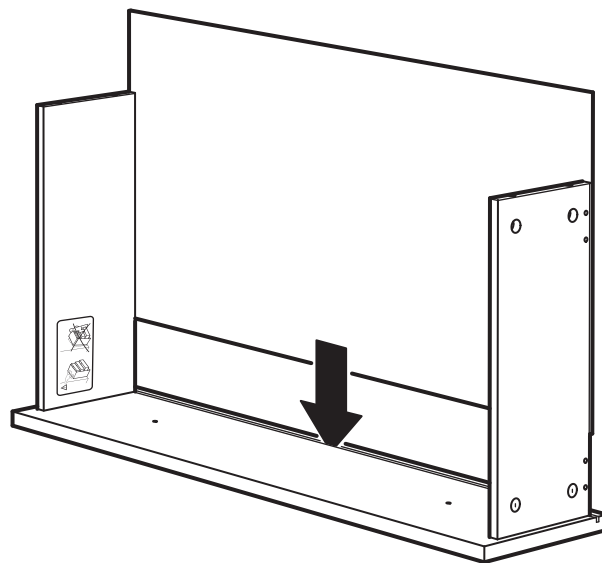
37



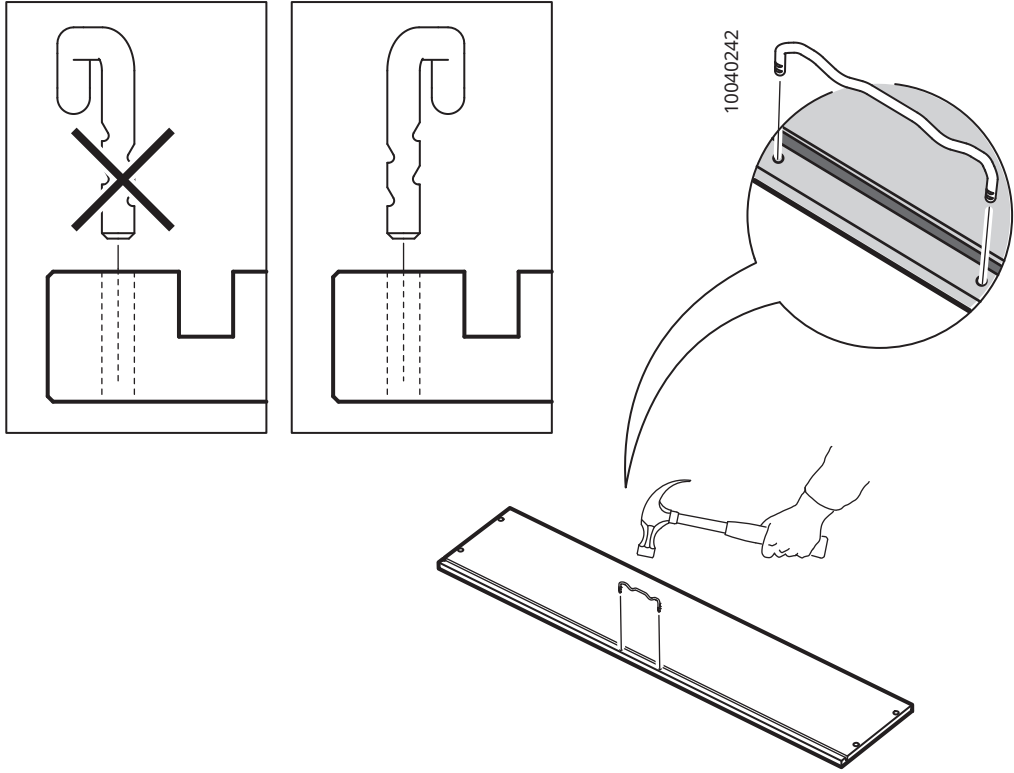
# 38



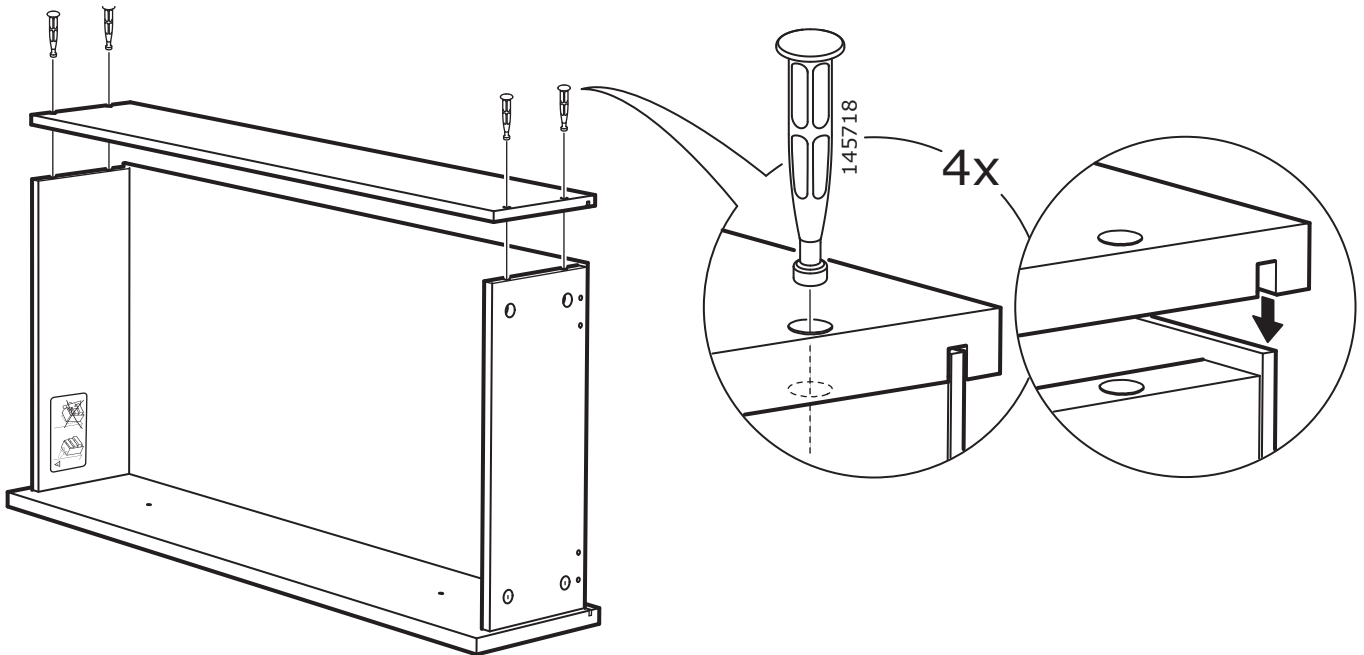
# 39



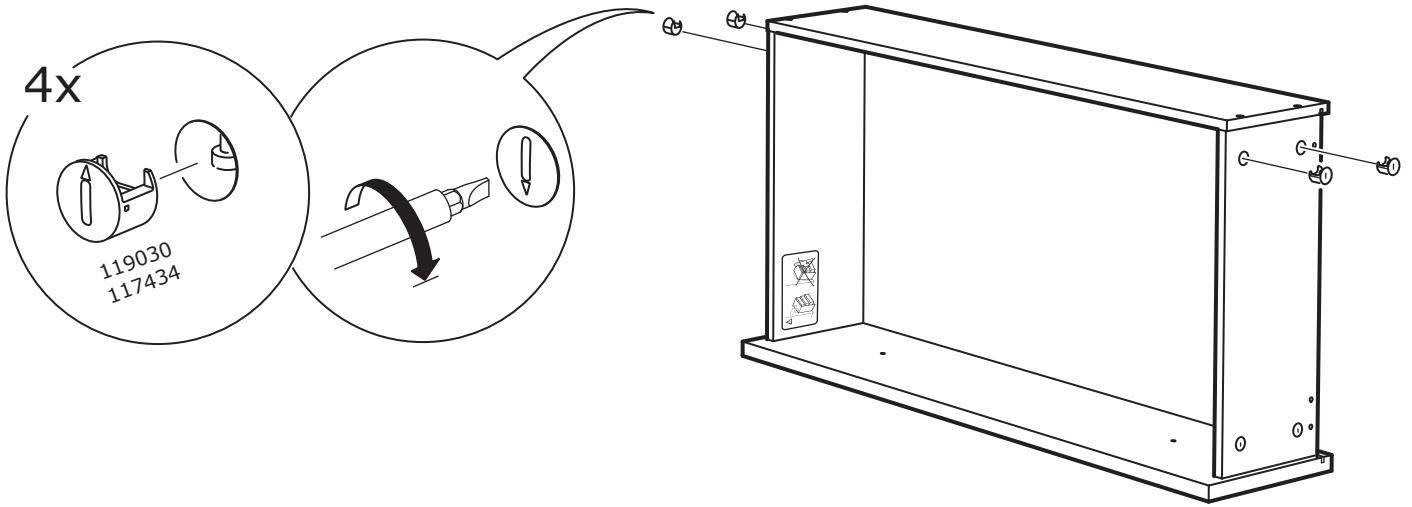
# 40



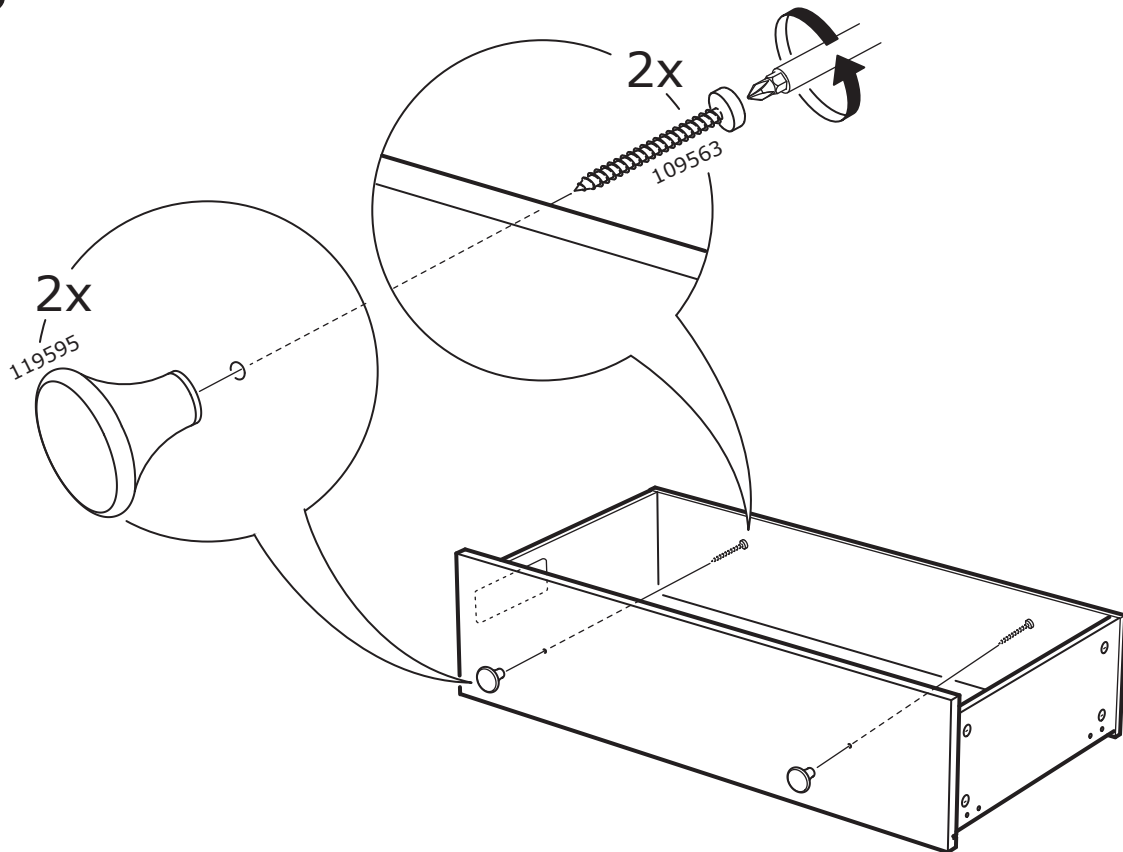
# 41



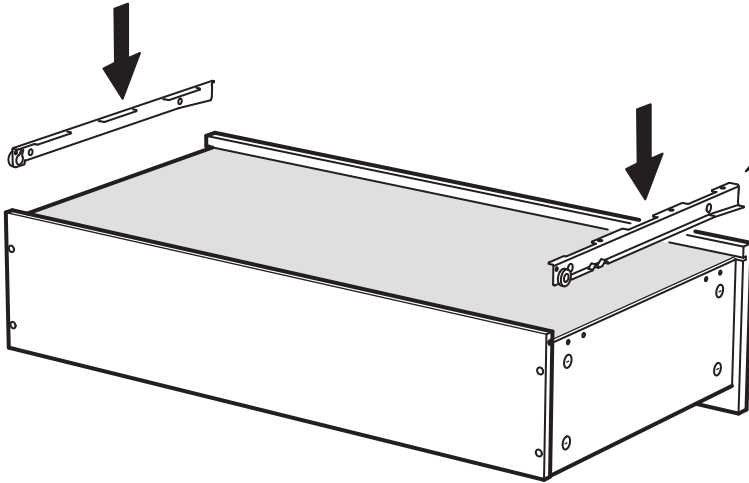
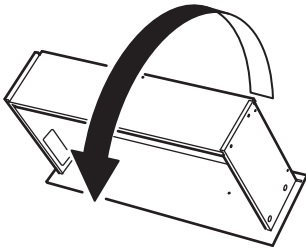
# 42



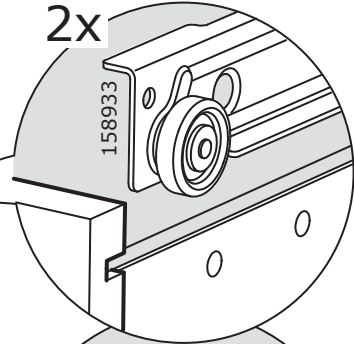
# 43



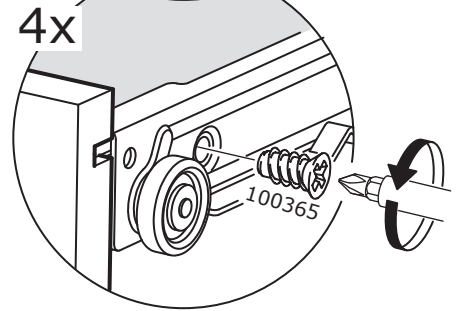
44



2x



4x



45

