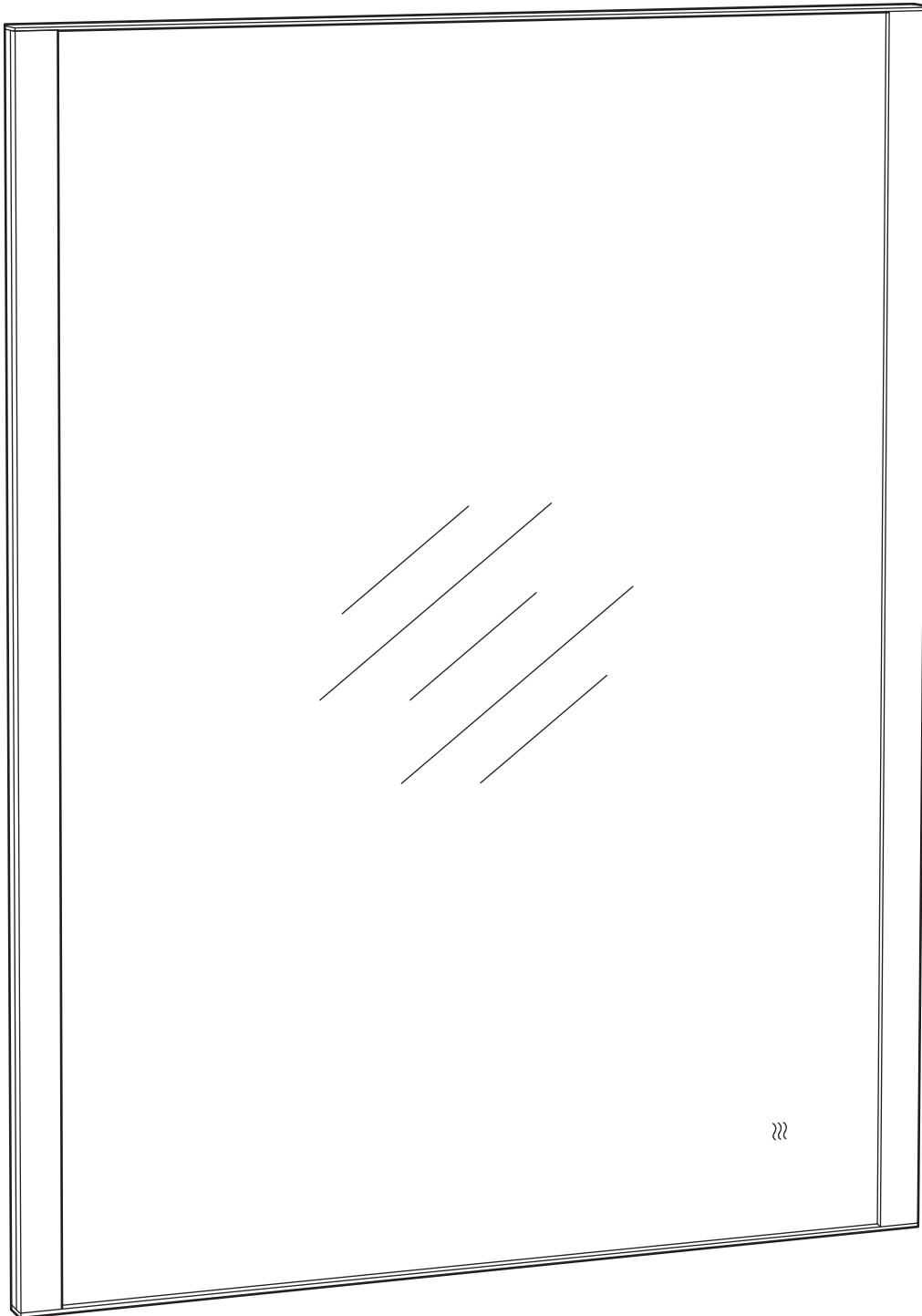


KÄRRSJÖN



Design and Quality
IKEA of Sweden



Español

Información importante.
Leer atentamente y seguir los pasos indicados en las instrucciones.
Conserva esta información para usarla en el futuro.

ATENCIÓN

El vuelco de un mueble puede provocar lesiones graves e incluso mortales. Para evitar que el mueble vuelque hay que fijarlo a la pared de forma permanente.

El montaje de los herrajes debe realizarlo una persona cualificada, ya que si no se fijan correctamente el mueble puede volcar y provocar lesiones y daños. No se incluyen los herrajes porque cada pared está hecha de un material diferente que requiere un tipo de herraje concreto. Utiliza los herrajes adecuados para las paredes de tu casa. Valora si las paredes son adecuadas para que los herrajes resistan las fuerzas que se generen. Ponte en contacto con un especialista en ferretería para que te aconseje sobre las fijaciones que debes utilizar.

Català

Informació important
Llegeix atentament aquestes instruccions i segueix-les amb cura.
Conserva aquesta informació per consultar-la al futur.

ATENCIÓ

Si un moble tomba pot provocar lesions greus i fins i tot la mort. Per evitar-ho cal que el collis a la paret de manera permanent.

Cal que el muntatge el faci una persona qualificada, perquè si no el moble pot caure i provocar lesions i danys. No s'inclou la ferramenta per collar el moble perquè cada paret requereix una ferramenta diferent. Fes servir la ferramenta adequada per a les parets de casa teva. Posa't en contacte amb un especialista en ferretería si no saps quina ferramenta és la més adequada per a casa teva.

Euskara

Informazio garrantzitsua.
Irakurri arretaz eta jarraitu argibideetan ageri diren pausoak.
Gorde informazio hau etorkizunerako.

ADI

Altzaria erortzen bada, kalte esanguratsuak edo heriotza eragin ditzake. Altzaria ez iraultzeko, hormara finkatu behar da.

Burdinkiak pertsona kualifikatu batek muntatu behar ditu, izan ere, behar bezala jartzen ez badira, baliteke altzaria erortzea eta lesio edo kalte larriak eragitea. Horman finkatzeko burdinkiak ez daude barne, izan ere, hormaren materiala nolakoa, halako burdinkiak erabili beharko dira. Erabili zure etxea hormetarako aproposak diren burdinkiak. Egiaztatu hormek altzariaren pisua eutsi ahal izango dutela. Jarri harremanetan burdinerian aditua den pertsona batekin eta galdetu zeintzuk diren finkatzeko sistematik egokienak.

Galego

Información importante.
Le e sigue atentamente os pasos das instrucións.
Conserva esta información para consultala no futuro.

ATENCIÓN

Se o moble envorca, pode provocar lesións graves e incluso mortais. Para evitalo, hai que fixalo á parede de xeito permanente.

A montaxe das ferraxes debe realizala unha persoa cualificada, xa que, se non se realiza correctamente, o moble pode envorcar e provocar lesións e danos. Non se inclúen as ferraxes porque cada parede está feita dun material diferente que require un tipo de ferraxe concreto. Utiliza as ferraxes axeitadas para as paredes da túa casa. Valora se as paredes son axeitadas para as ferraxes resistiren as forzas que se poidan xerar. Ponte en contacto cun especialista en ferraxería para que che aconselle que fixacións utilizar.



Español

Para usar únicamente en el interior.

Español

Si se dañase el cable exterior flexible de esta lámpara, para evitar riesgos deberá ser sustituido exclusivamente por el fabricante, su representante o un electricista cualificado. Si no estás seguro, ponte en contacto con IKEA.

Español

¡IMPORTANTE!

Desconecta siempre el interruptor general de electricidad antes de empezar la instalación. En algunos países el trabajo de instalación sólo puede realizarlo un electricista profesional. Contacta con las autoridades locales para pedir información.

INSTALACIÓN EN BAÑOS

La instalación debe realizarla un electricista profesional. La lámpara debe instalarse conectada de modo permanente al sistema eléctrico y en la zona correcta.

Distintos materiales requieren distintos tipos de herrajes. Elige siempre tornillos y tacos especialmente adecuados para el material.

Español

El "driver" LED independiente no se debe utilizar cerca o bajo el aislamiento termal del edificio.

Català

Només es pot utilitzar en interiors.

Català

Si el cable exterior flexible del llum es fa malbé, per evitar riscos l'ha de substituir exclusivament el fabricant o un especialista qualificat. Si no estàs segur, posa't en contacte amb IKEA.

Català

IMPORTANT!

Desconnecta sempre l'interruptor general de l'electricitat per començar la instal·lació. En alguns països les tasques d'instal·lació només les pot fer un electricista professional. Posa't en contacte amb les autoritats locals per demanar més informació.

INSTAL·LACIÓ EN BANYS

La instal·lació l'ha de fer un electricista professional. El llum s'ha d'instal·lar de manera permanent al sistema elèctric i a la zona correcta. Cada material requereix una ferramenta diferent. Tria sempre els cargols i els tacs més adequats per al material de les parets de casa teva.

Català

El driver LED independent no s'ha de fer servir a prop ni a sota de l'aïllament tèrmic de l'edifici.

Euskara

Soilik etxe barruan erabiltzeko.

Euskara

Lanpararen kanpoko kable malgua hondatzen bada, arriskurik egon ez dadin, fabrikatzaileak, haren ordezkariaren batek edo argiketari kualifikatu batek ordezkatu beharko du. Ziur ez bazaude, jar zaitez harremanetan IKEA-rekin.

Euskara

ADI!

Instalazioarekin hasi baino lehen, eten elektrizitatea panel elektriko nagusian. Zenbait herrialdetan instalazioa argiketari aditu batek soilik egin dezake. Jar zaitez harremanetan tokiko agintariekin informazioa eskatzeko.

INSTALAZIOAK BAINUGELETAN

Argiketari espezializatu batek egin behar du instalazioa. Lanpara modu iraunkorrean geratu behar da konektatuta sistema elektrikorak, eta leku egokian kokatu behar da. Nolakoak materialak, halakoak erabili beharreko burdinkiak. Aukeratu beti torloju eta tako egokiak, erabiliko den materialaren arabera.

Euskara

LED transformadore independentea ezin da erabili isolamendu termikotik gertu edo haren azpian.

Galego

Para uso exclusivo en interiores.

Galego

Para evitar riscos en caso de que se dane o cable exterior flexible desta lámpada, este deberá substituílo unicamente o fabricante, un representante deste ou un electricista cualificado. En caso de dúbida, ponte en contacto con IKEA.

Galego

IMPORTANTE!

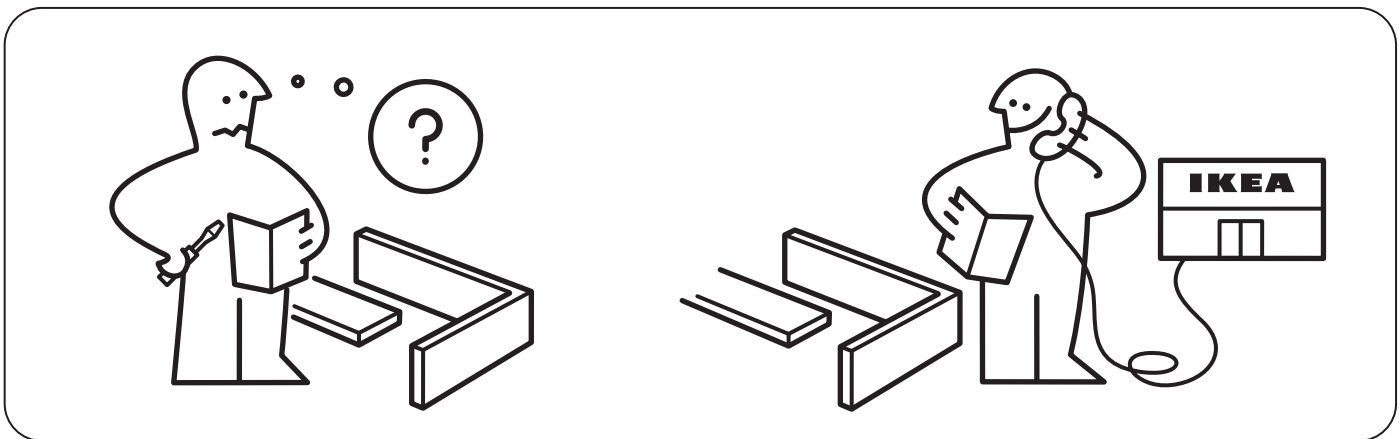
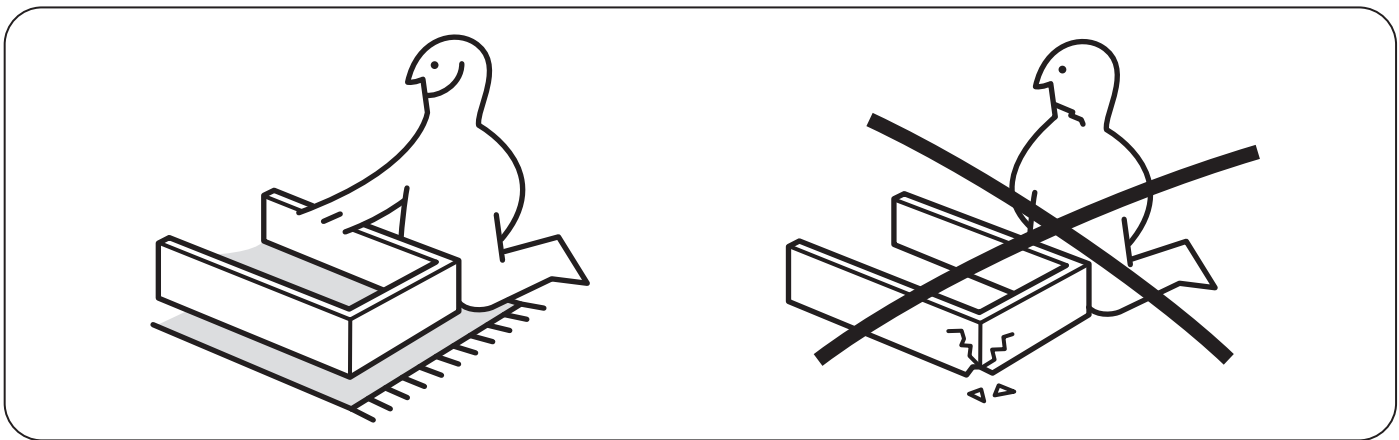
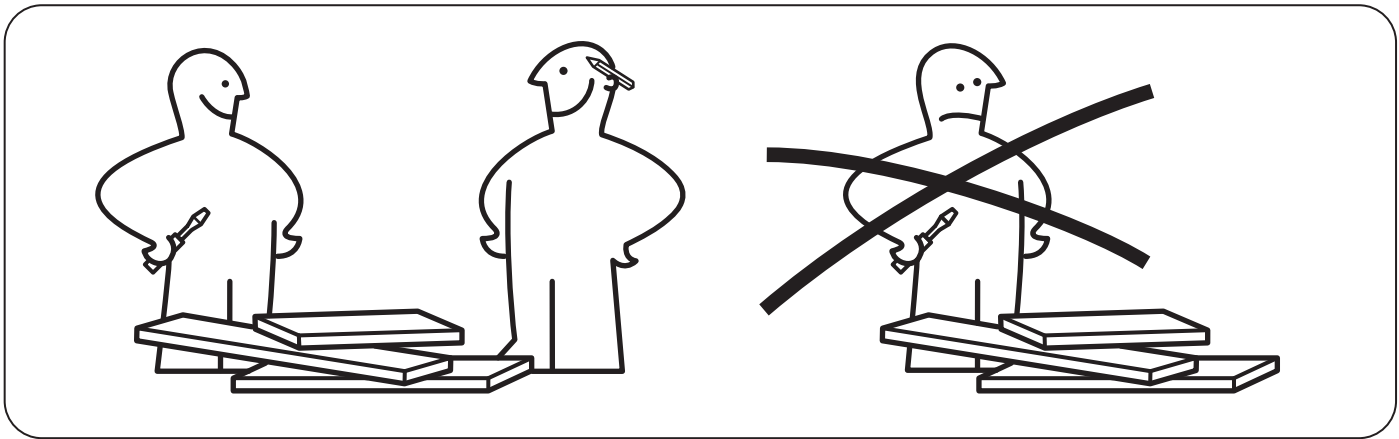
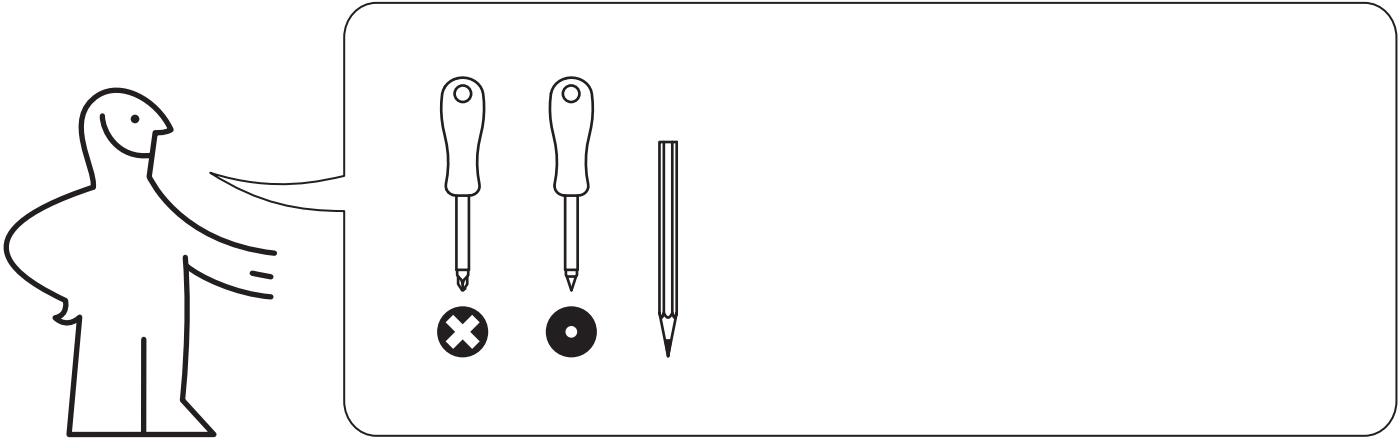
Corta a luz antes de comezar a instalación. Nalgúns países a instalación só pode realizala un electricista profesional. Contacta coas autoridades locais para saber cal é o teu caso.

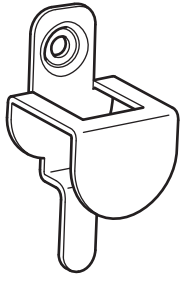
INSTALACIÓN EN BAÑOS

A instalación debe realizala un electricista profesional. A lámpada debe instalarse con conexión permanente ao sistema eléctrico e nunha zona correcta. Os distintos tipos de materiais requiren distintos tipos de ferraxes. Elix sempre os parafusos e tacos máis axeitados para cada material.

Galego

Non se debe utilizar o controlador LED independente preto do illamento térmico nin baixo del.





1x

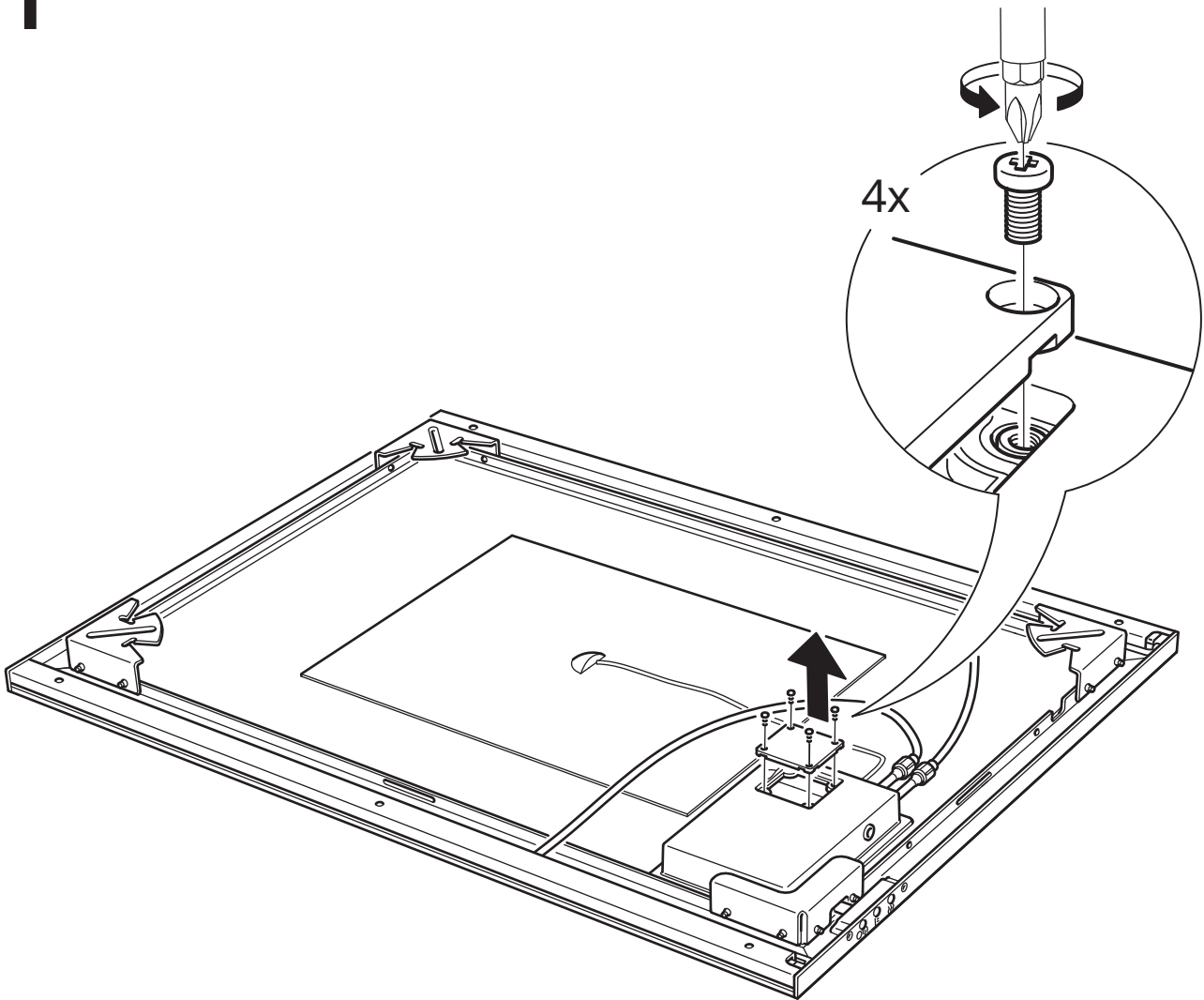


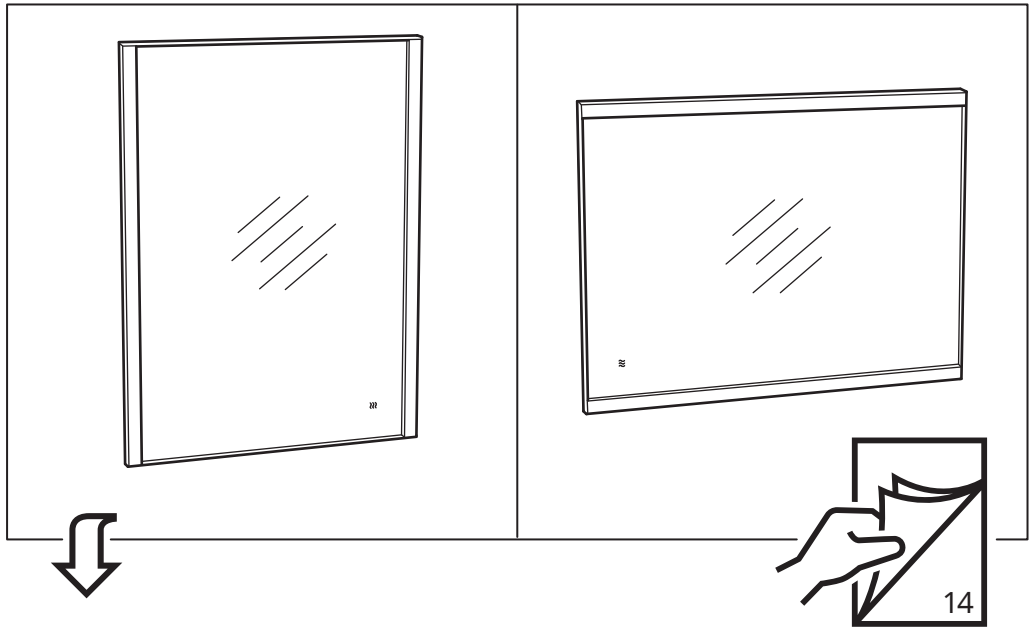
10196899



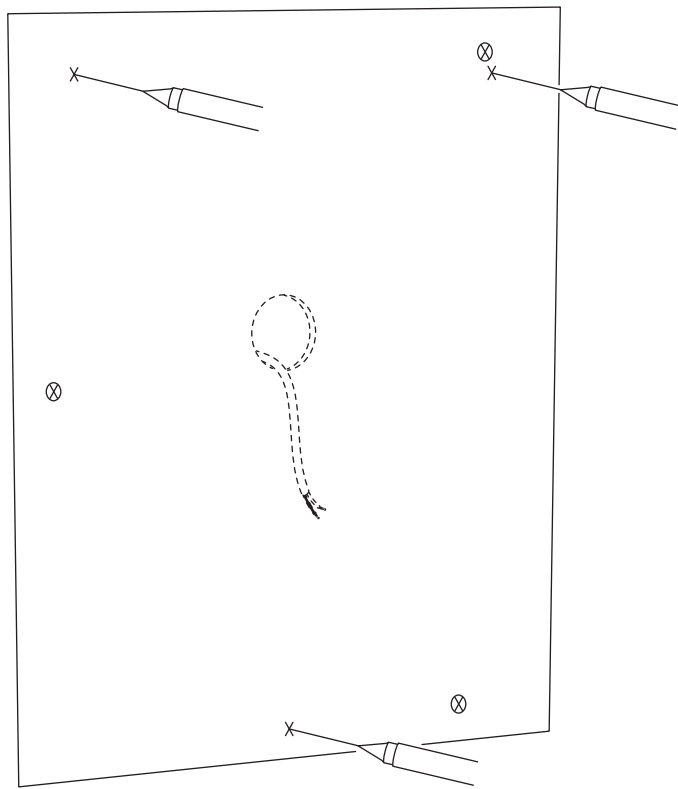
10195898

1

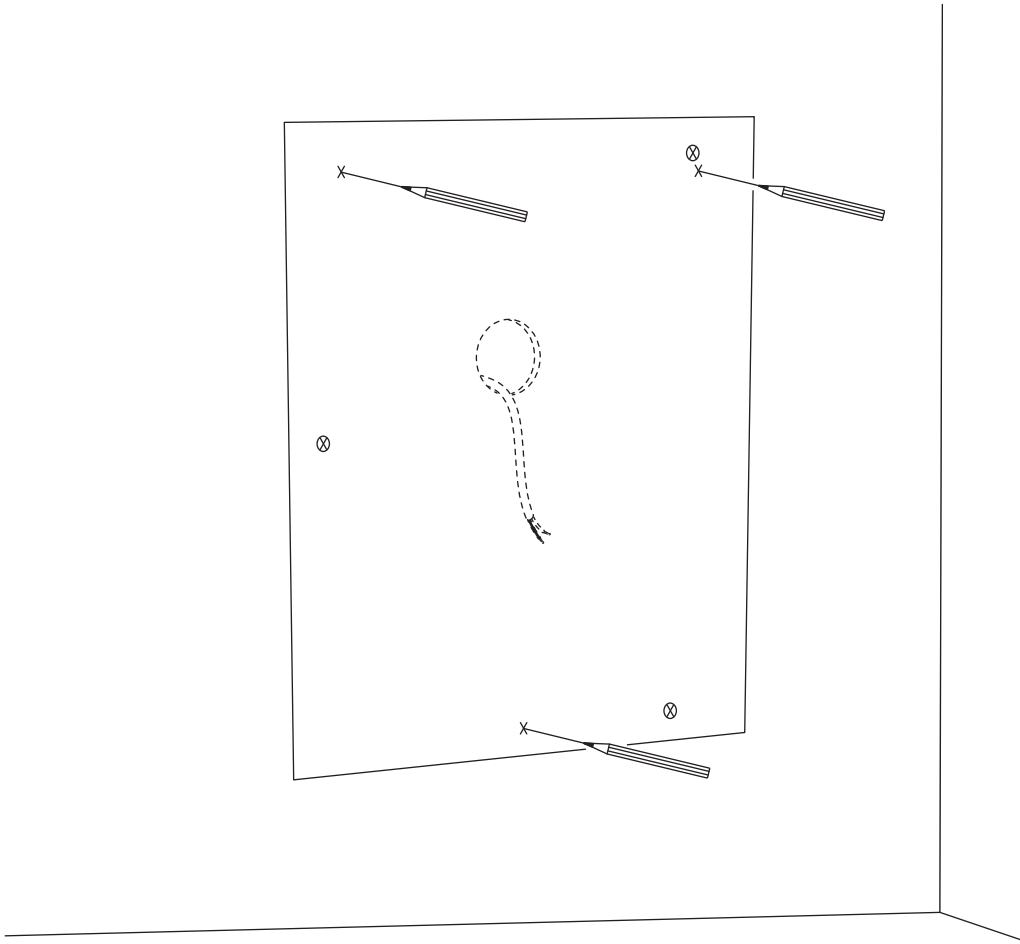




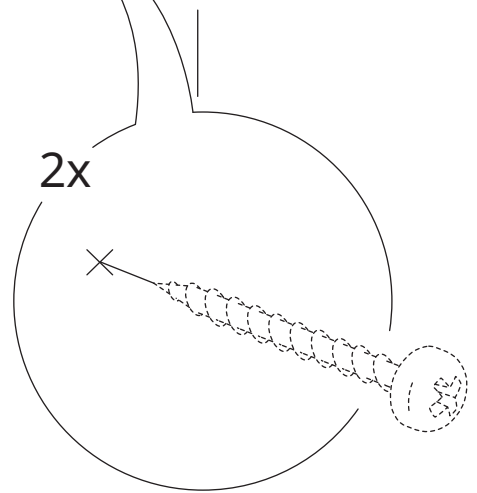
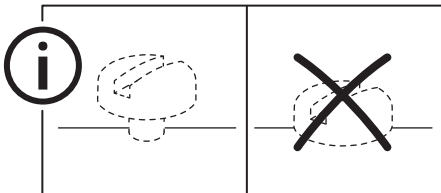
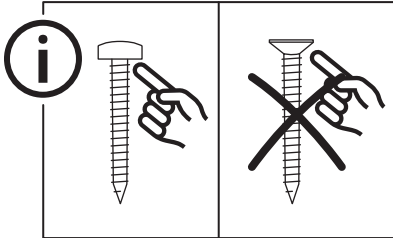
2



3

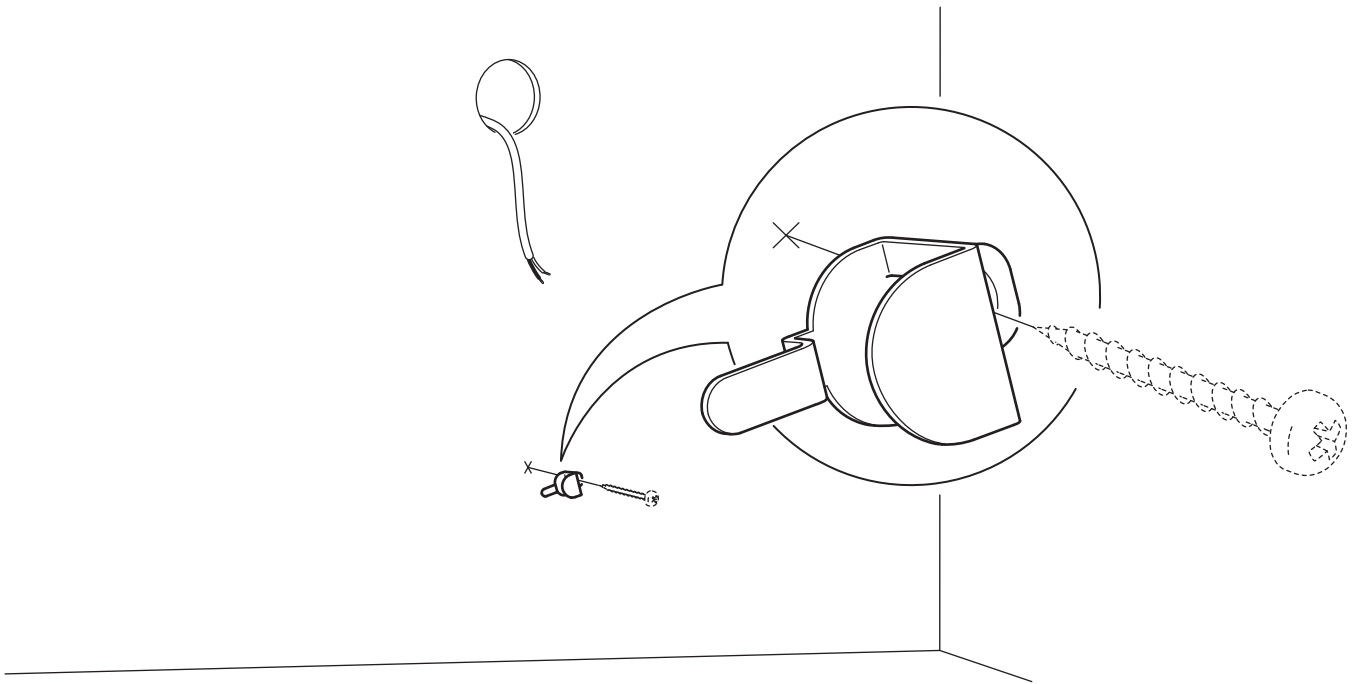
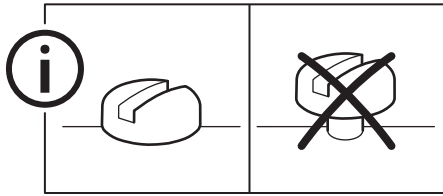


4

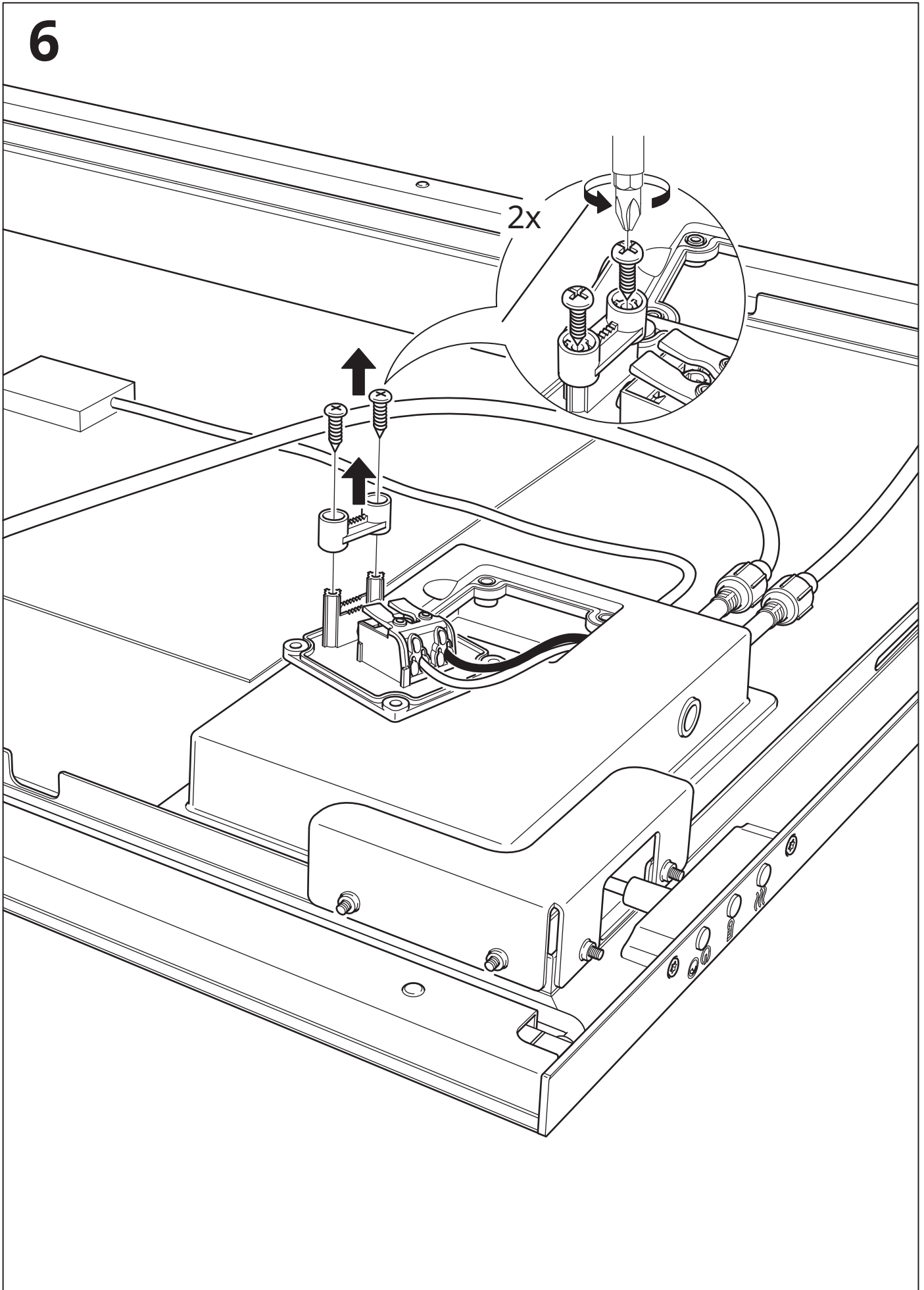


X

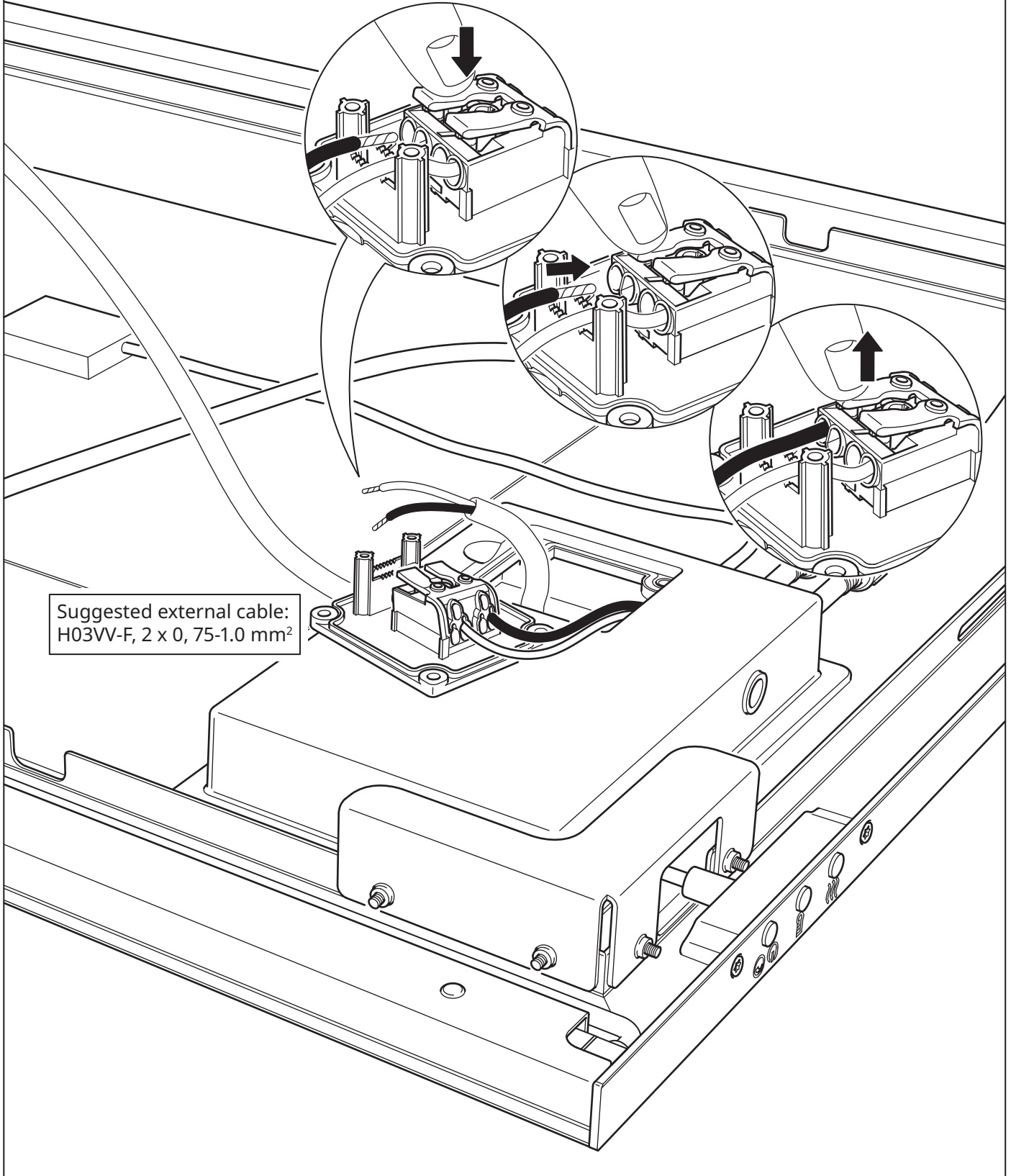
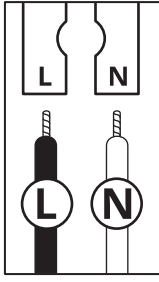
5



6

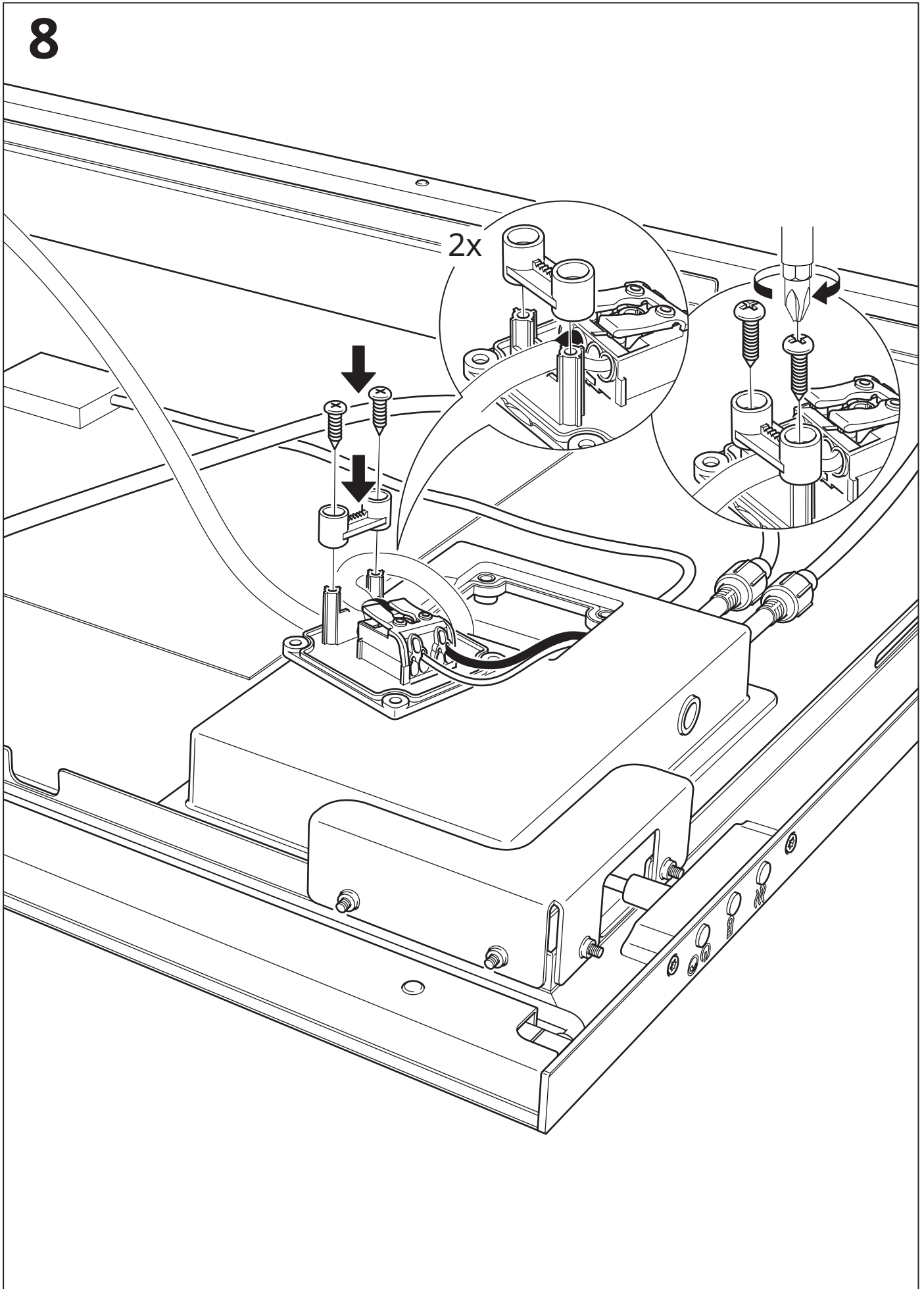


7

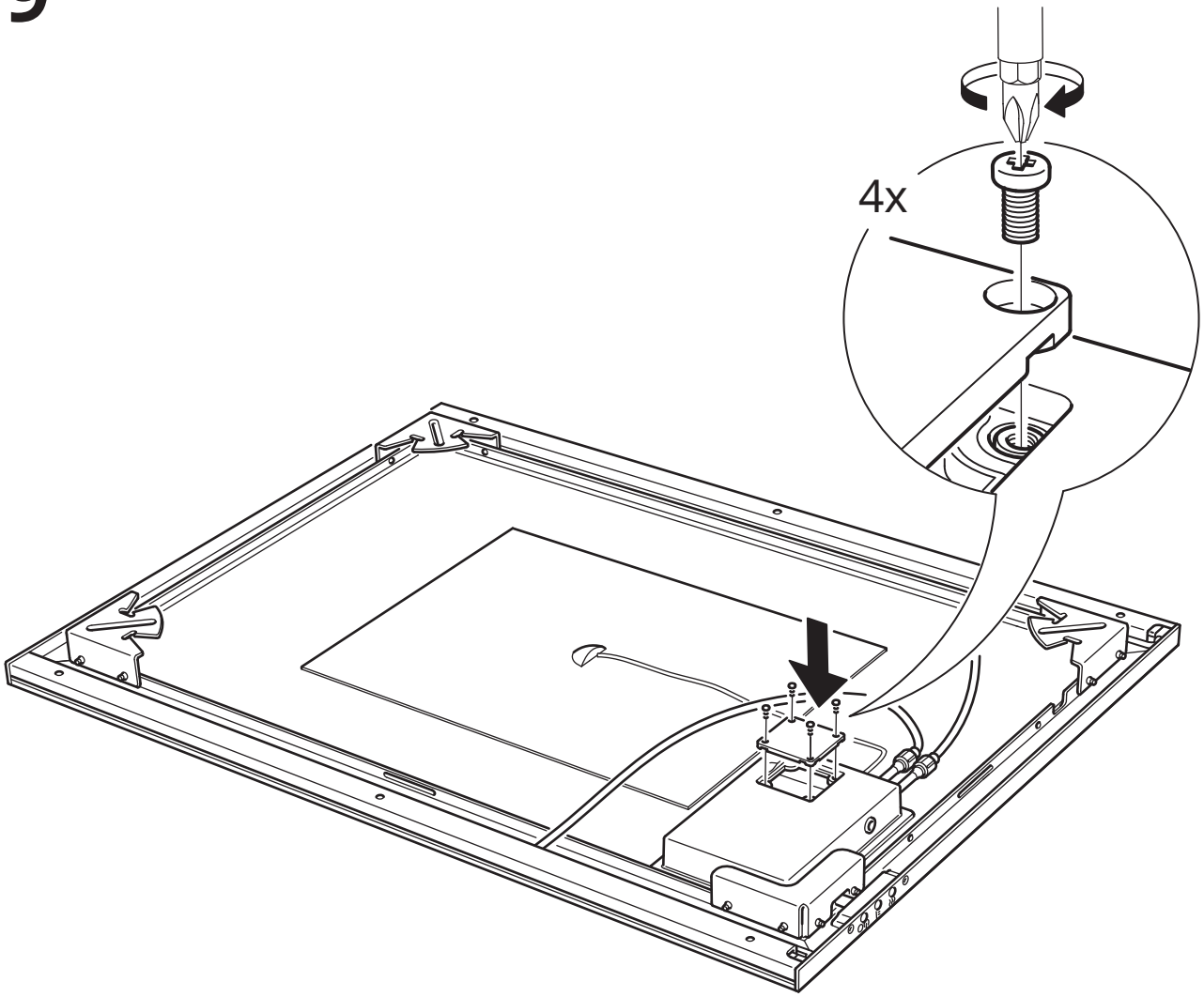


Suggested external cable:
H03VV-F, 2 x 0,75-1.0 mm²

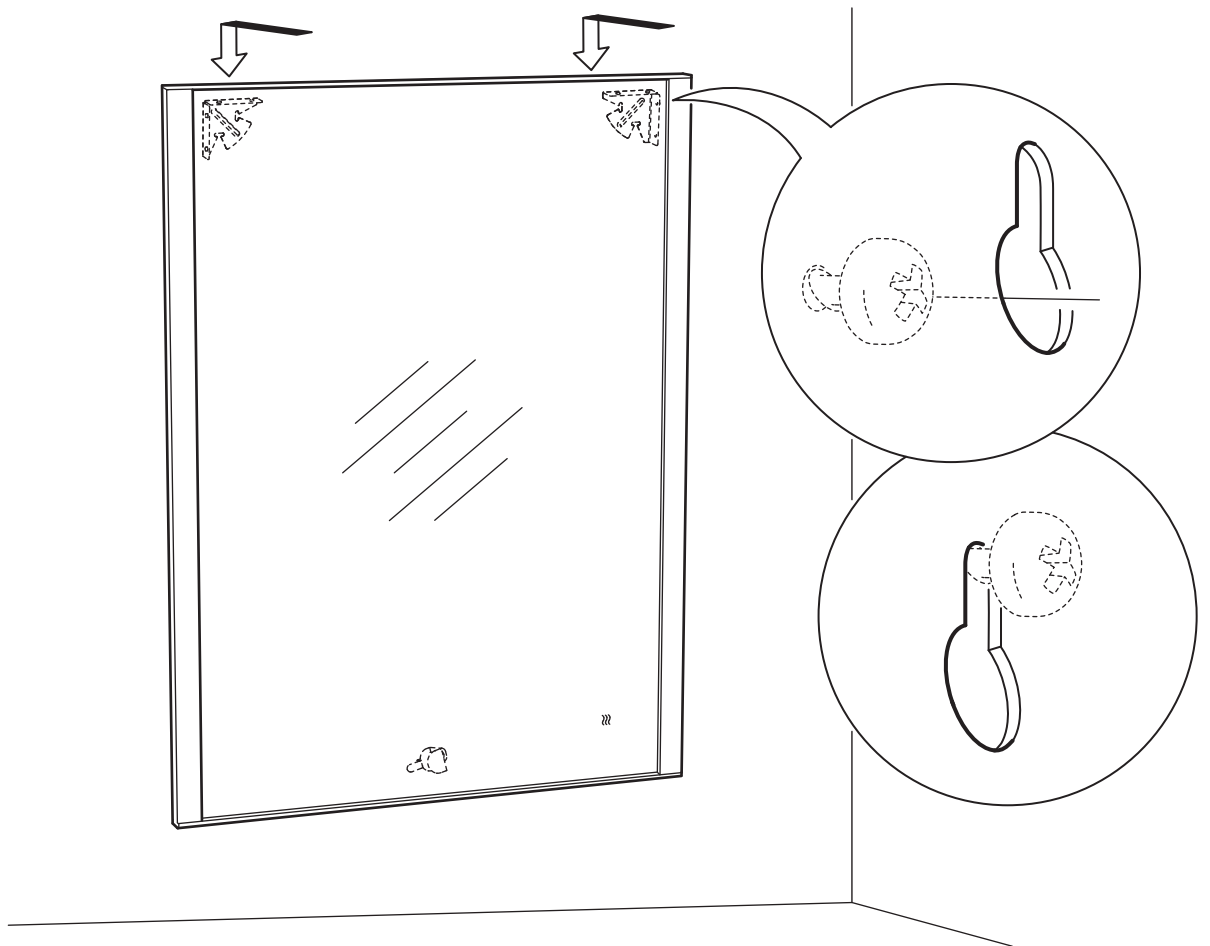
8



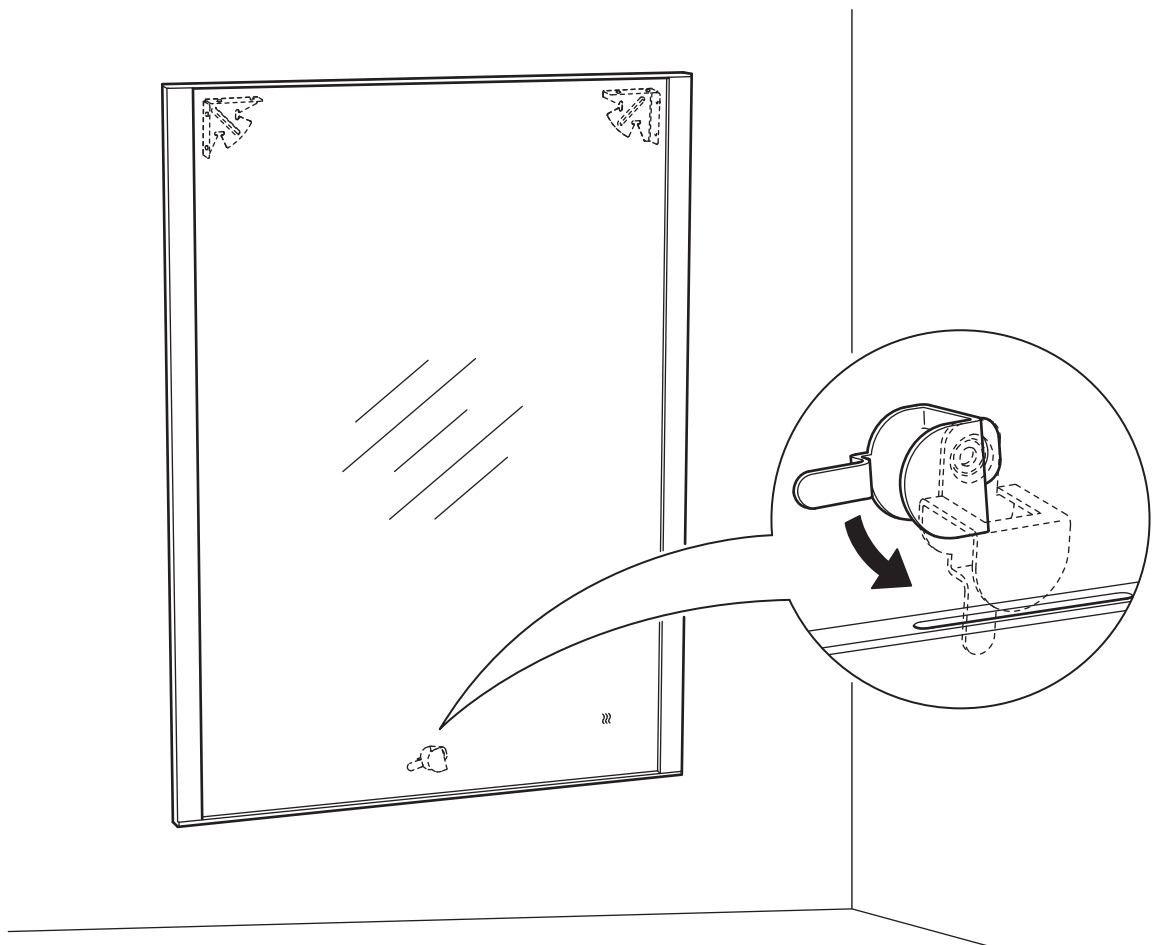
9

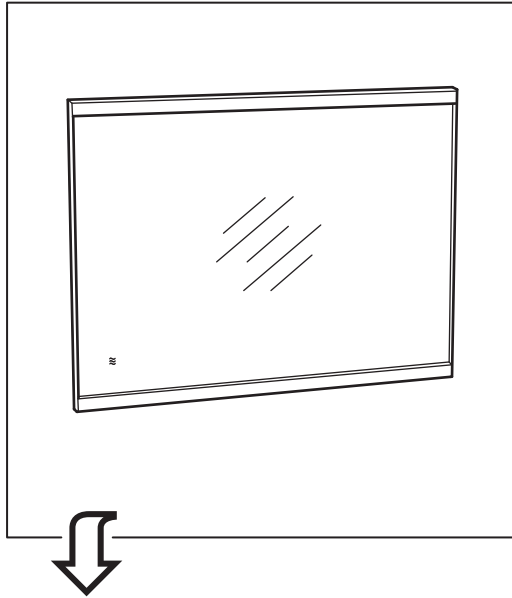


10

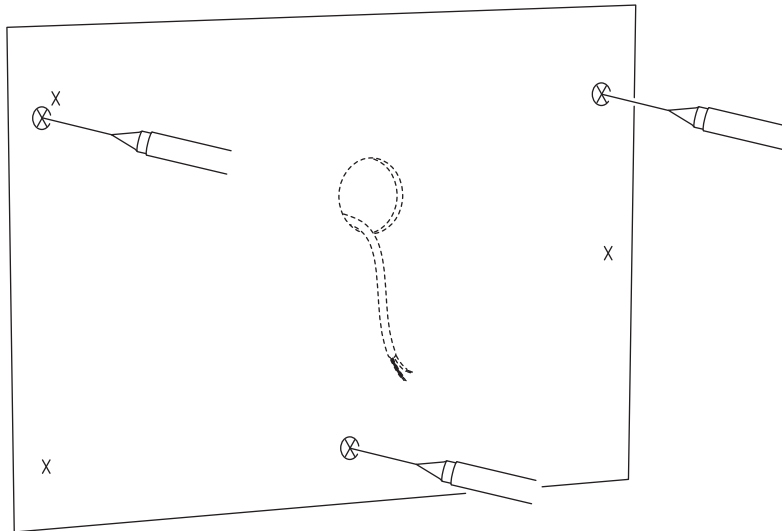


11

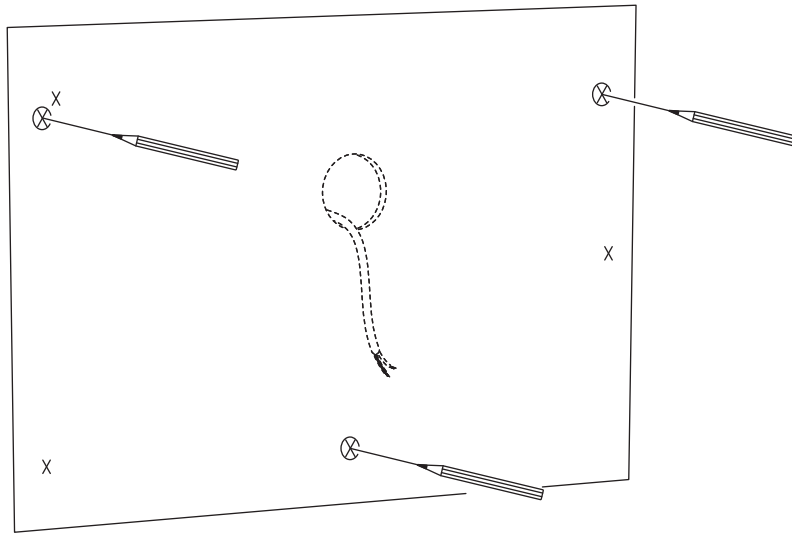




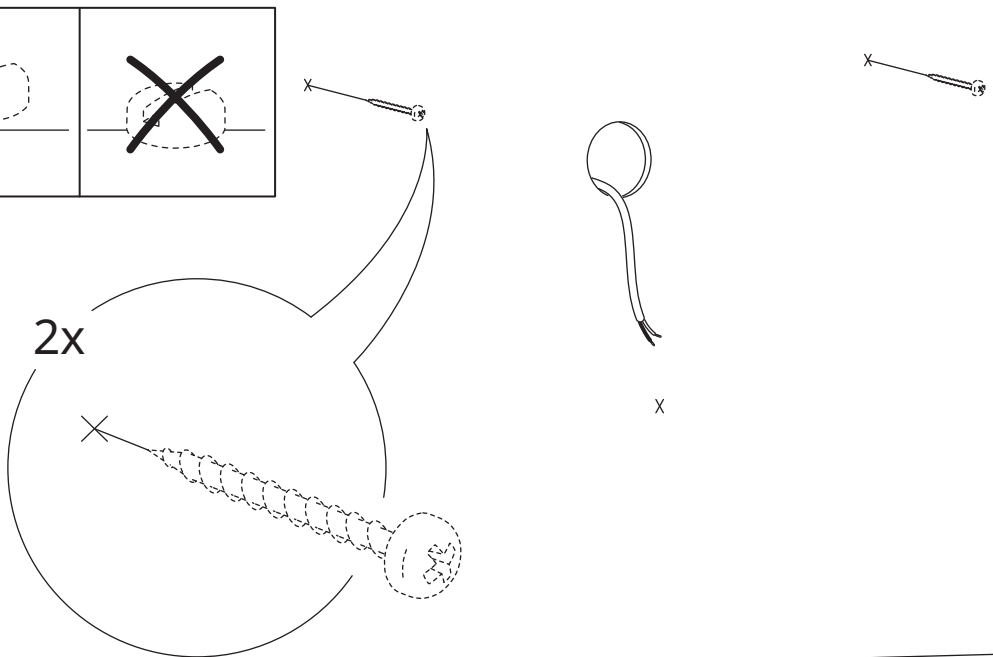
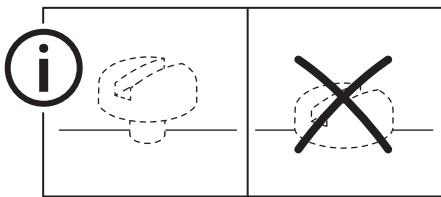
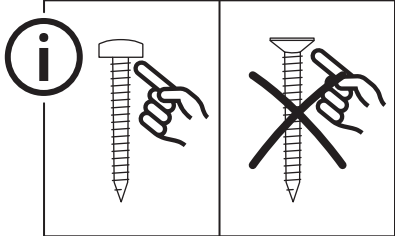
2



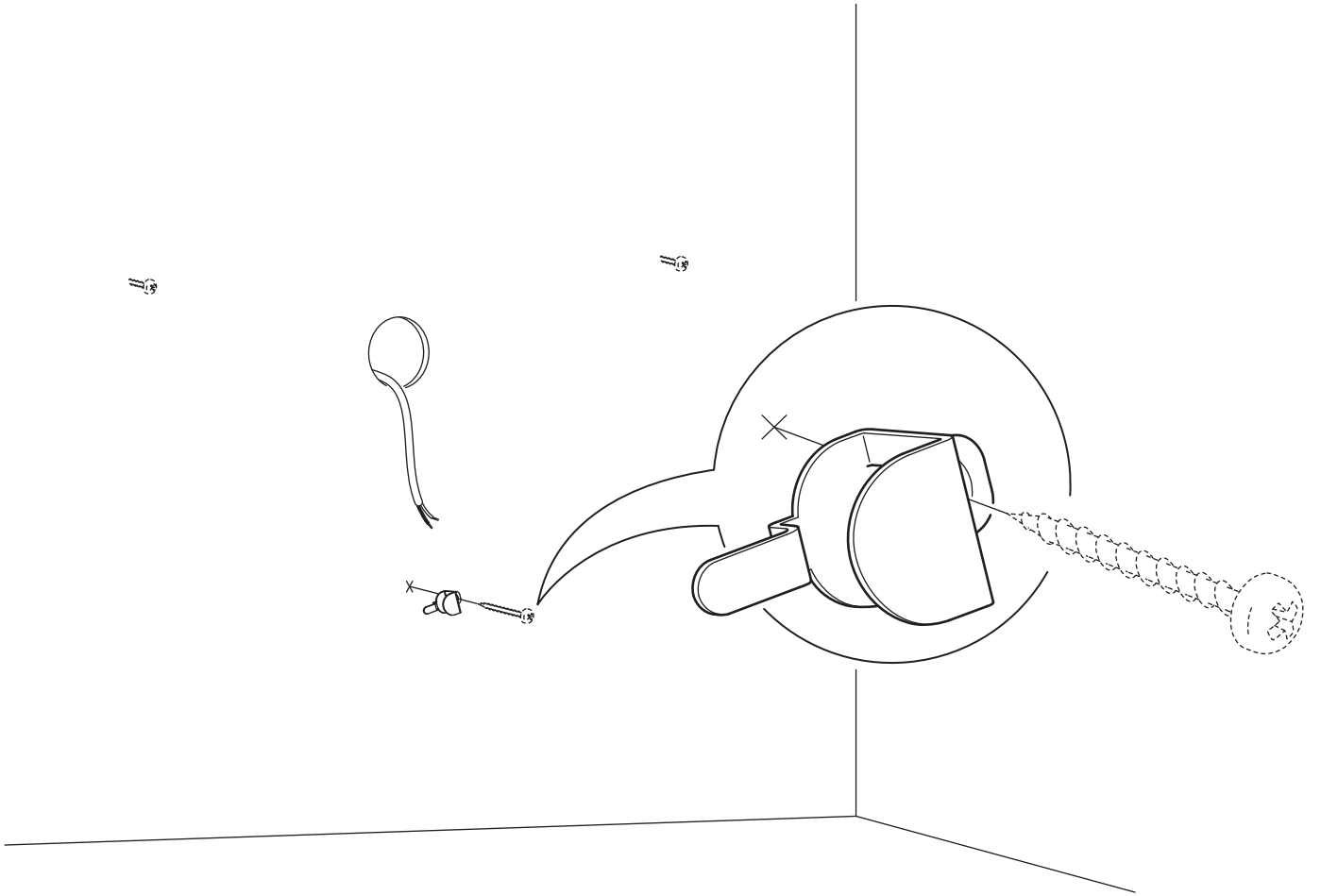
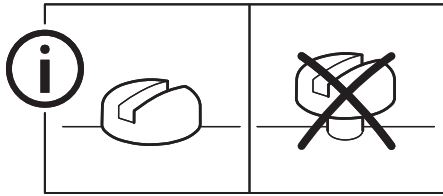
3



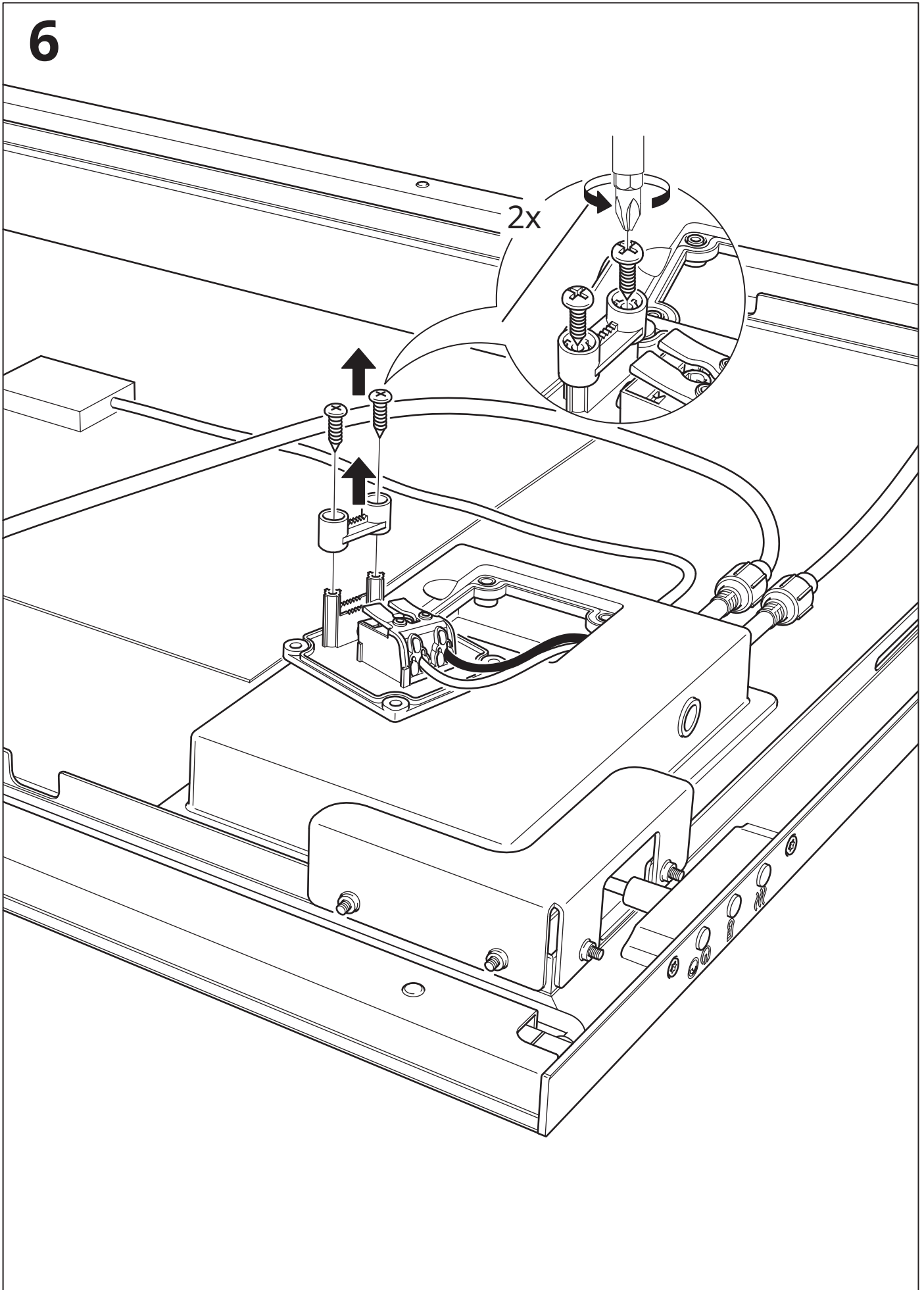
4



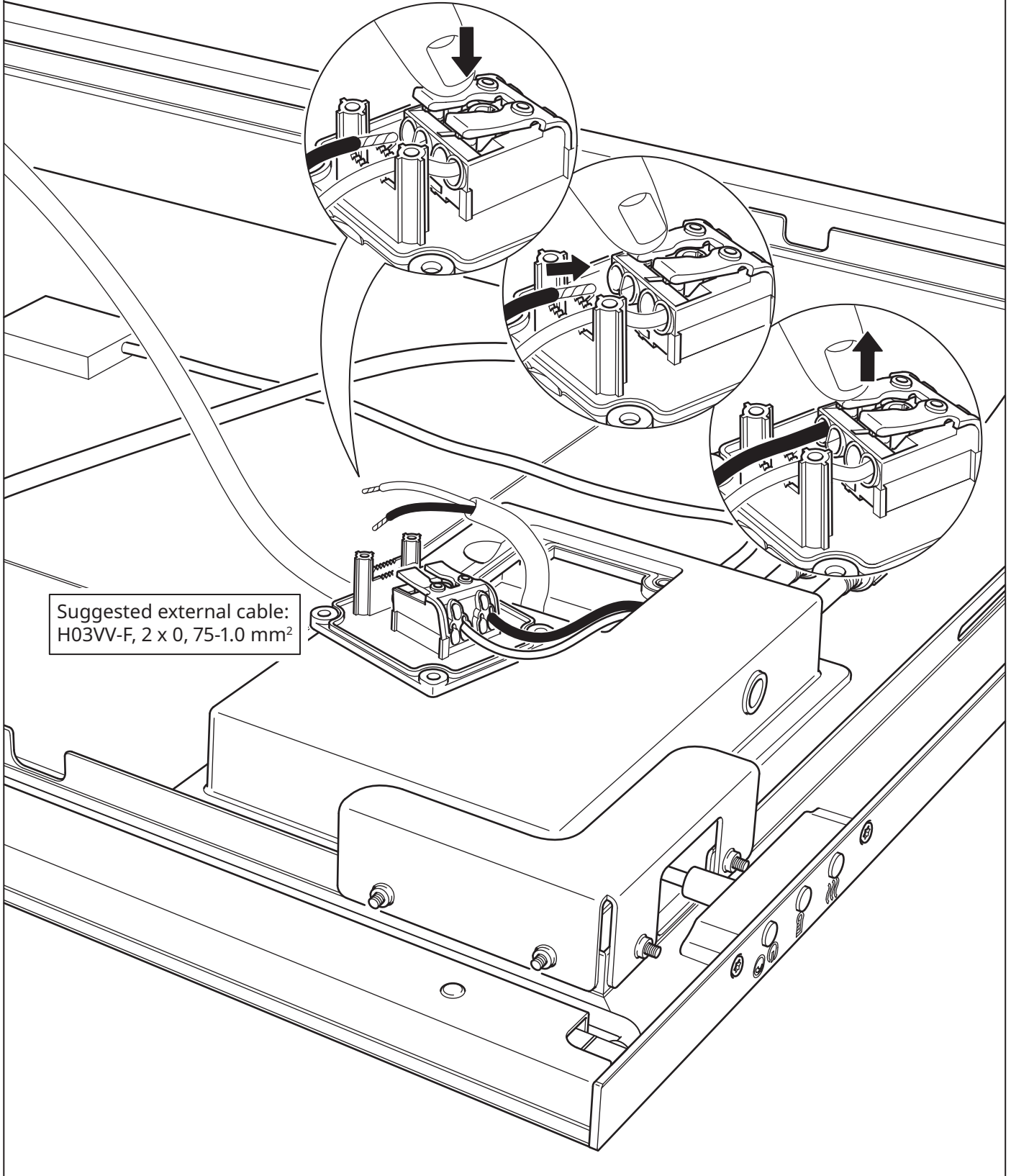
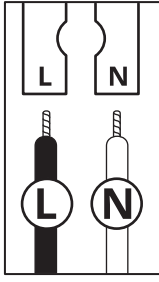
5



6

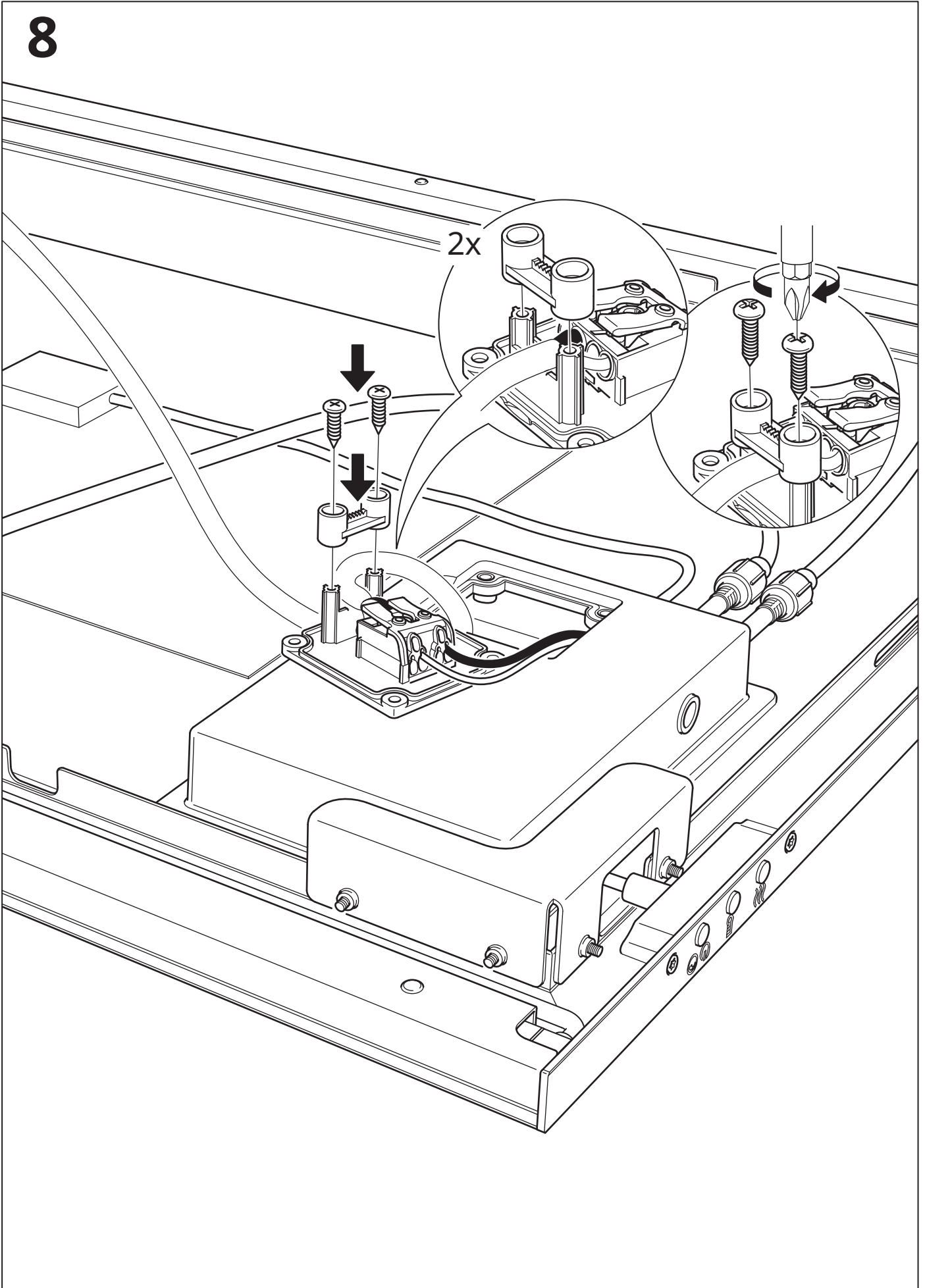


7

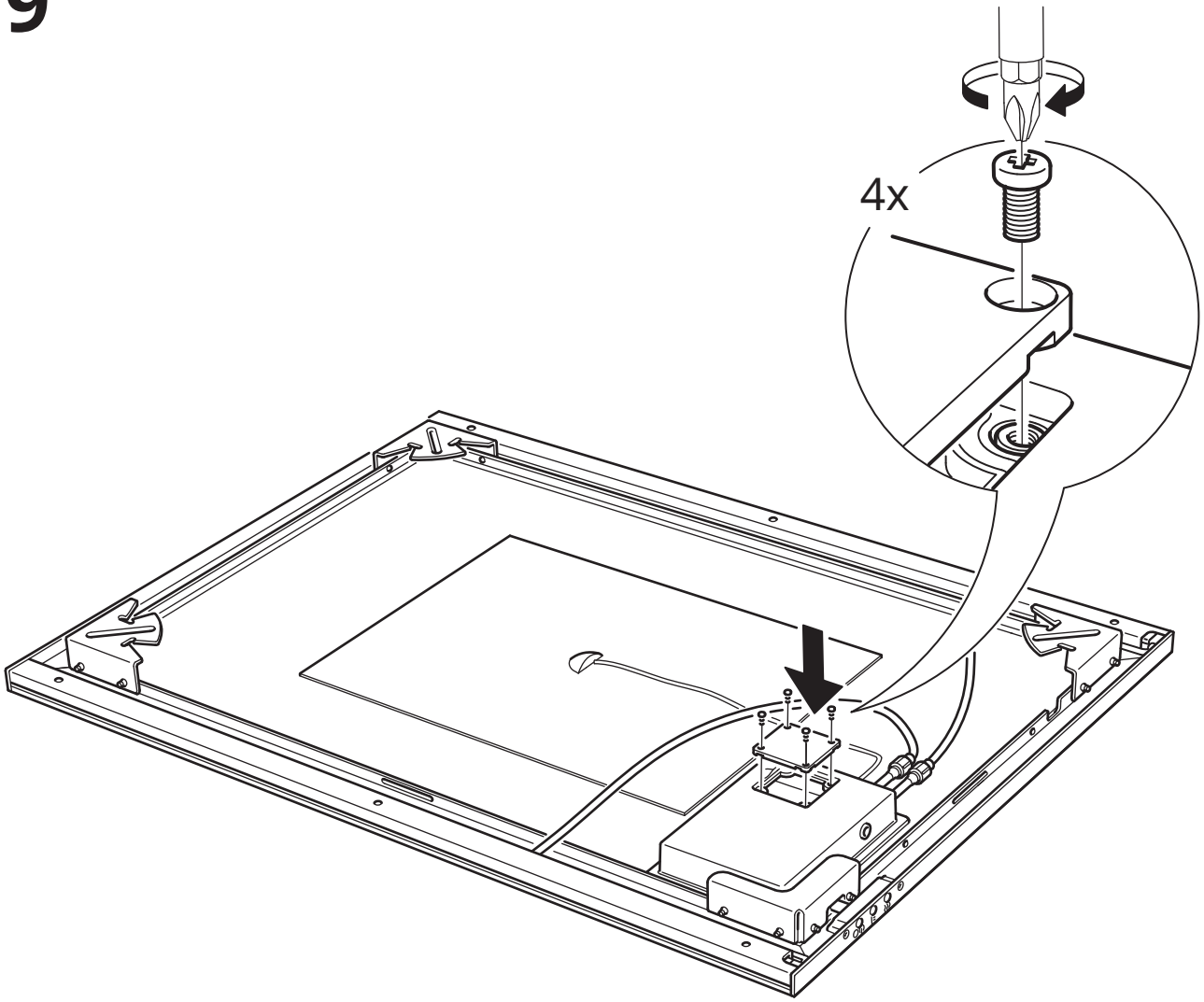


Suggested external cable:
H03VV-F, 2 x 0,75-1.0 mm²

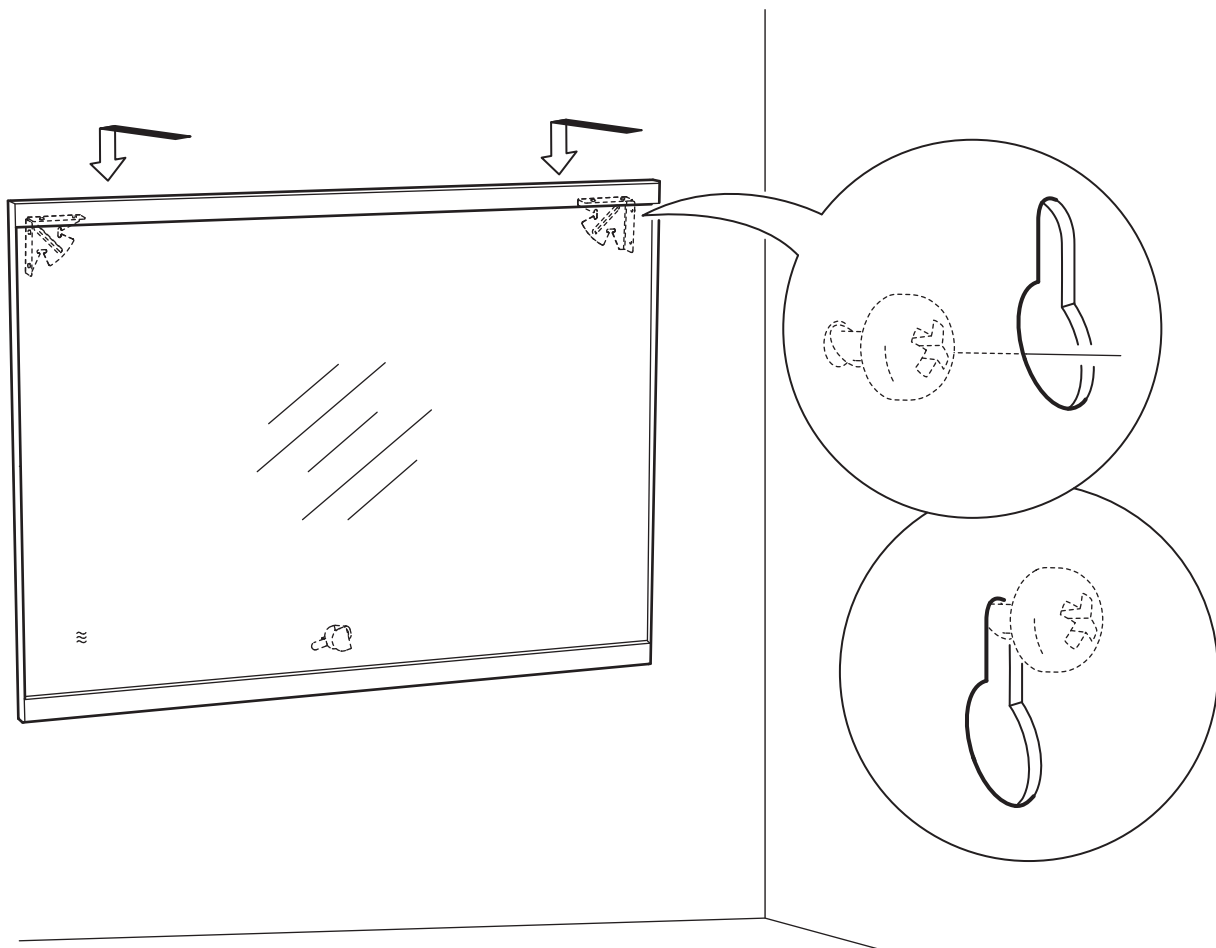
8



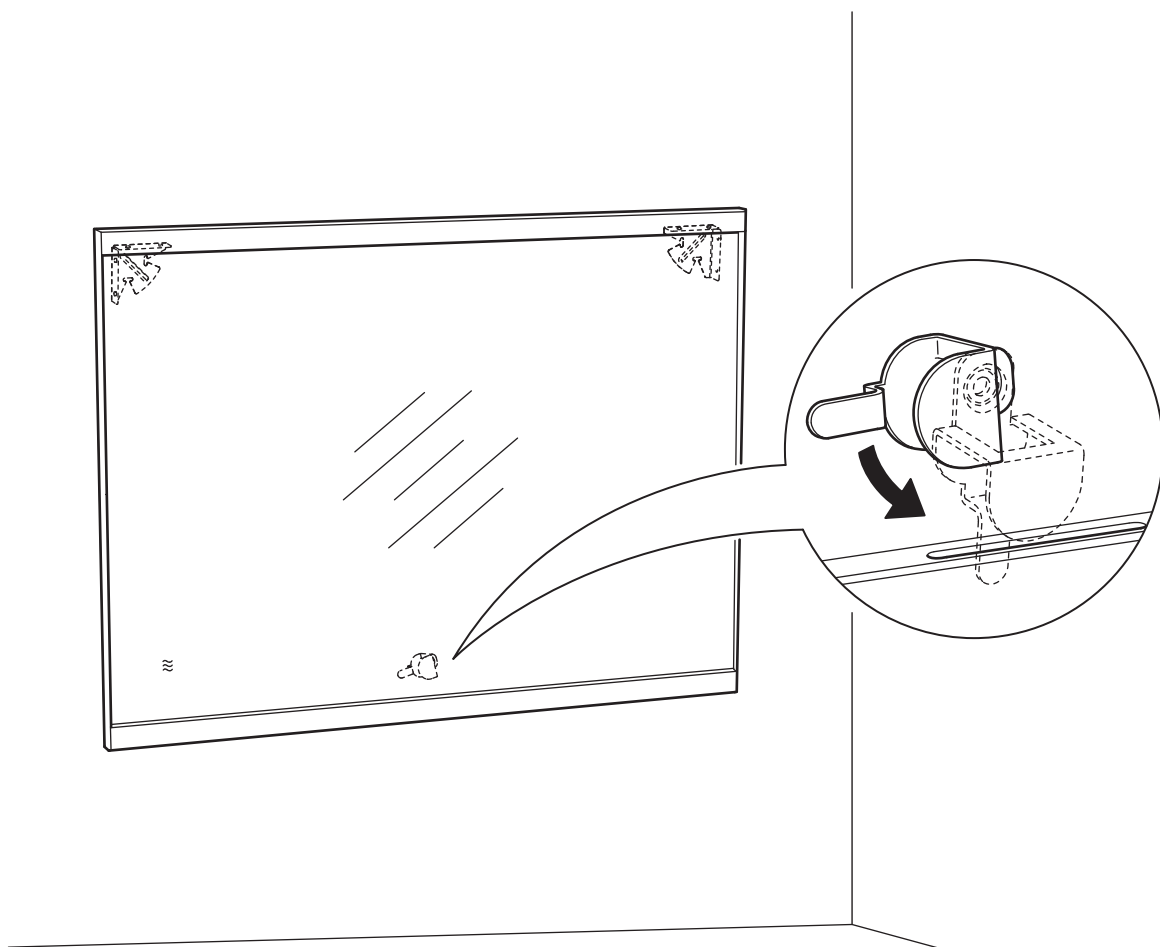
9

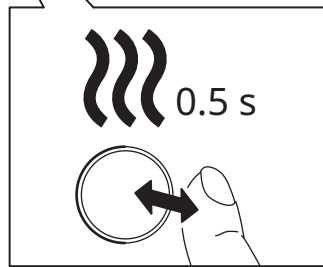
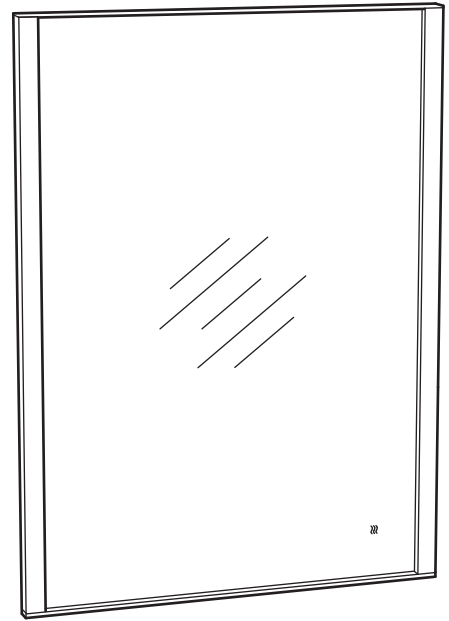
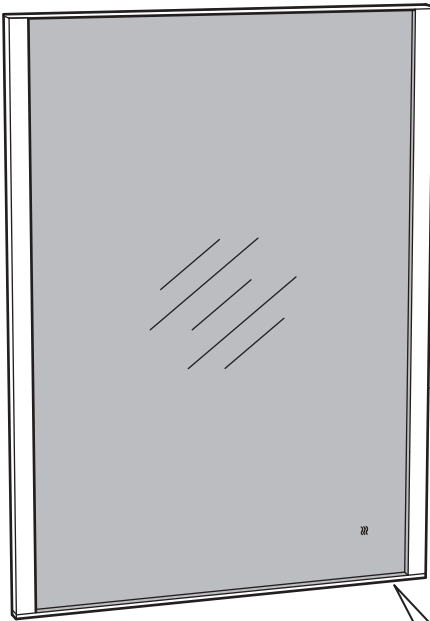


10



11





1 h

