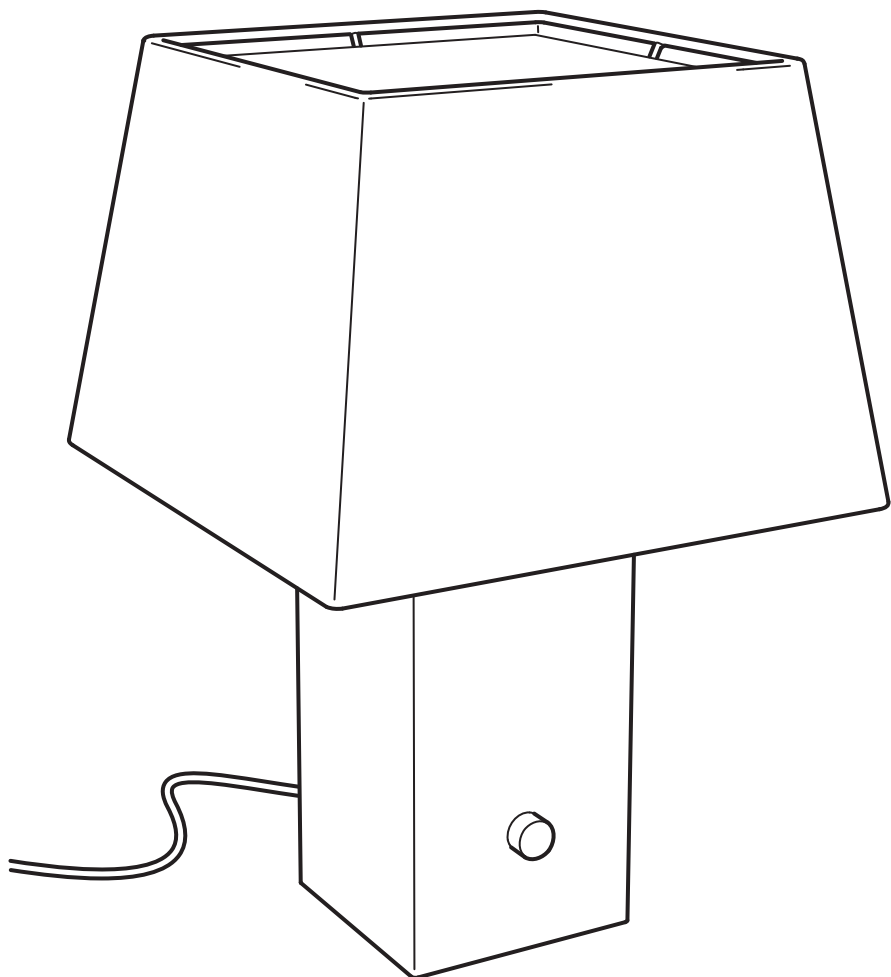


HALGATT



Design and Quality
IKEA of Sweden



Español

Para usar únicamente en el interior.

Español

Si se dañase el cable exterior flexible de esta lámpara, para evitar riesgos deberá ser sustituido exclusivamente por el fabricante, su representante o un electricista cualificado. Si no estás seguro, ponte en contacto con IKEA.

Español

Este equipo está diseñado para su uso en entornos residenciales, comerciales y de industria ligera. En áreas con fuertes campos electromagnéticos, puede ser necesario tomar medidas de EMC adicionales para garantizar el funcionamiento correcto.

Català

Només es pot utilitzar en interiors.

Català

Si el cable exterior flexible del llum es fa malbé, per evitar riscos l'ha de substituir exclusivament el fabricant o un especialista qualificat. Si no estàs segur, posa't en contacte amb IKEA.

Català

Aquest equip està dissenyat per a l'ús en entorns industrials lleugers, residencials o comercials. Als llocs amb camps electromagnètics intensos, podria ser necessari prendre mesures addicionals de compatibilitat electromagnètica per garantir que funcioni correctament.

Euskara

Soilik etxe barruan erabiltzeko.

Euskara

Lanpararen kanpoko kable malgua hondatzen bada, arriskurik egon ez dadin, fabrikatzaileak, haren ordezkariaren batek edo argiketari kualifikatu batek ordezkatu beharko du. Ziur ez bazaude, jar zaitez harremanetan IKEA-rekin.

Euskara

Ekipamendu hau etxebizitza, merkataritza eta industria arineko inguruneetan erabiltzeko diseinatuta dago. Ereku elektromagnetiko indartsuak dauden eremuetan, EMC neurri gehigarriak behar izan daitezke funtzionamendu egokia bermatzeko.

Galego

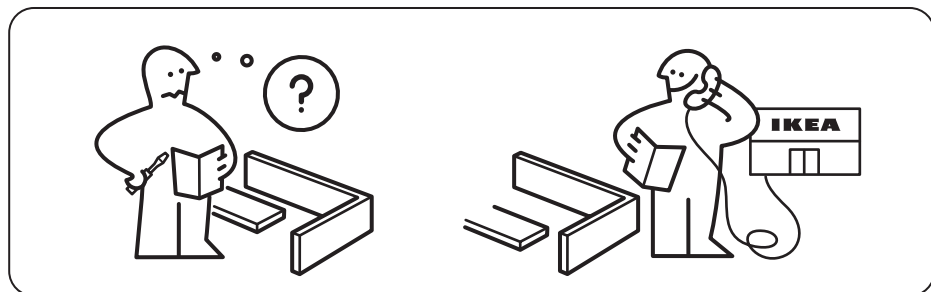
Para uso exclusivo en interiores.

Galego

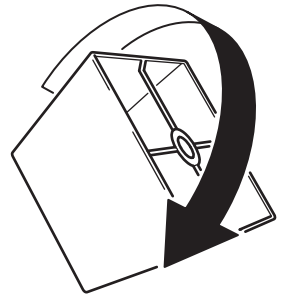
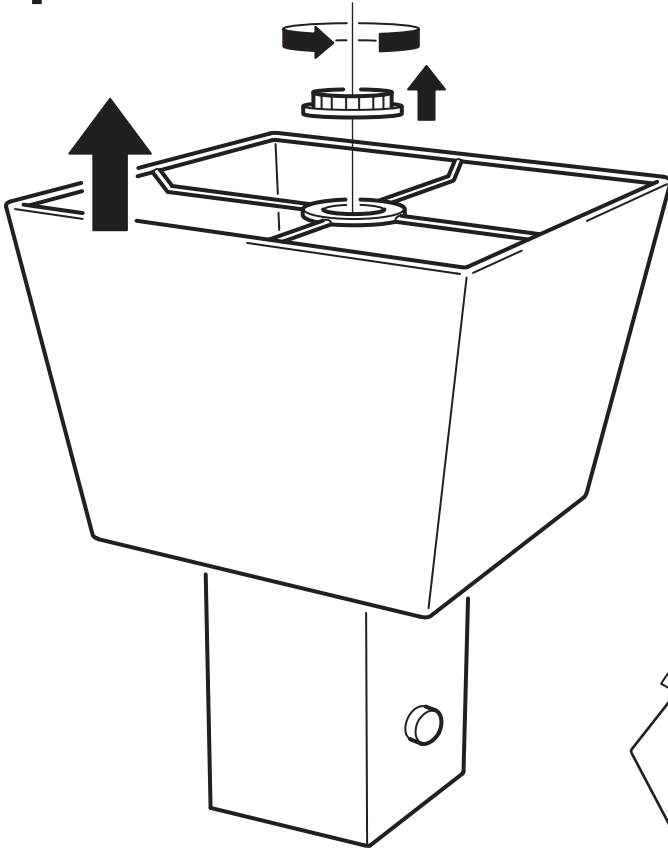
Para evitar riscos en caso de que se dane o cable exterior flexible desta lámpada, este deberá substituílo unicamente o fabricante, un representante deste ou un electricista cualificado. En caso de dúbida, ponte en contacto con IKEA.

Galego

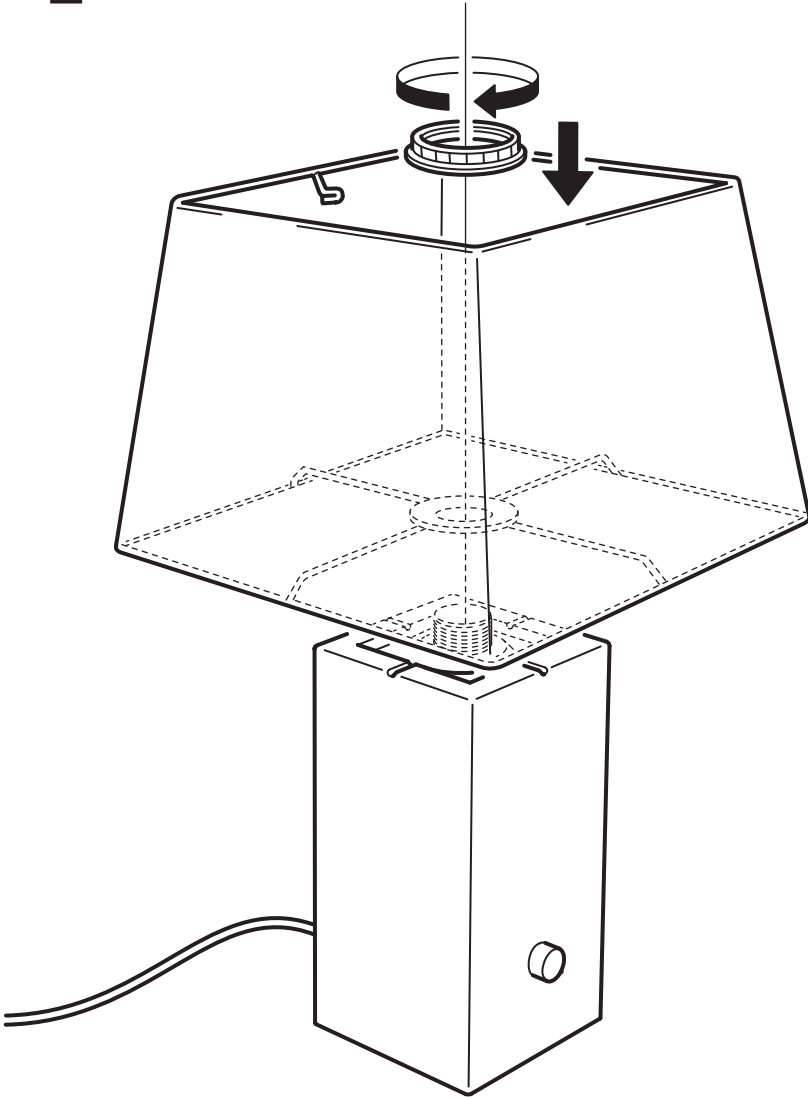
Este equipo foi deseñado para uso en ámbito residencial, comercial e industrial. En ámbitos cunha forte presenza de campos electromagnéticos deberán adoptarse medidas CEM adicionais para asegurar un correcto funcionamento.



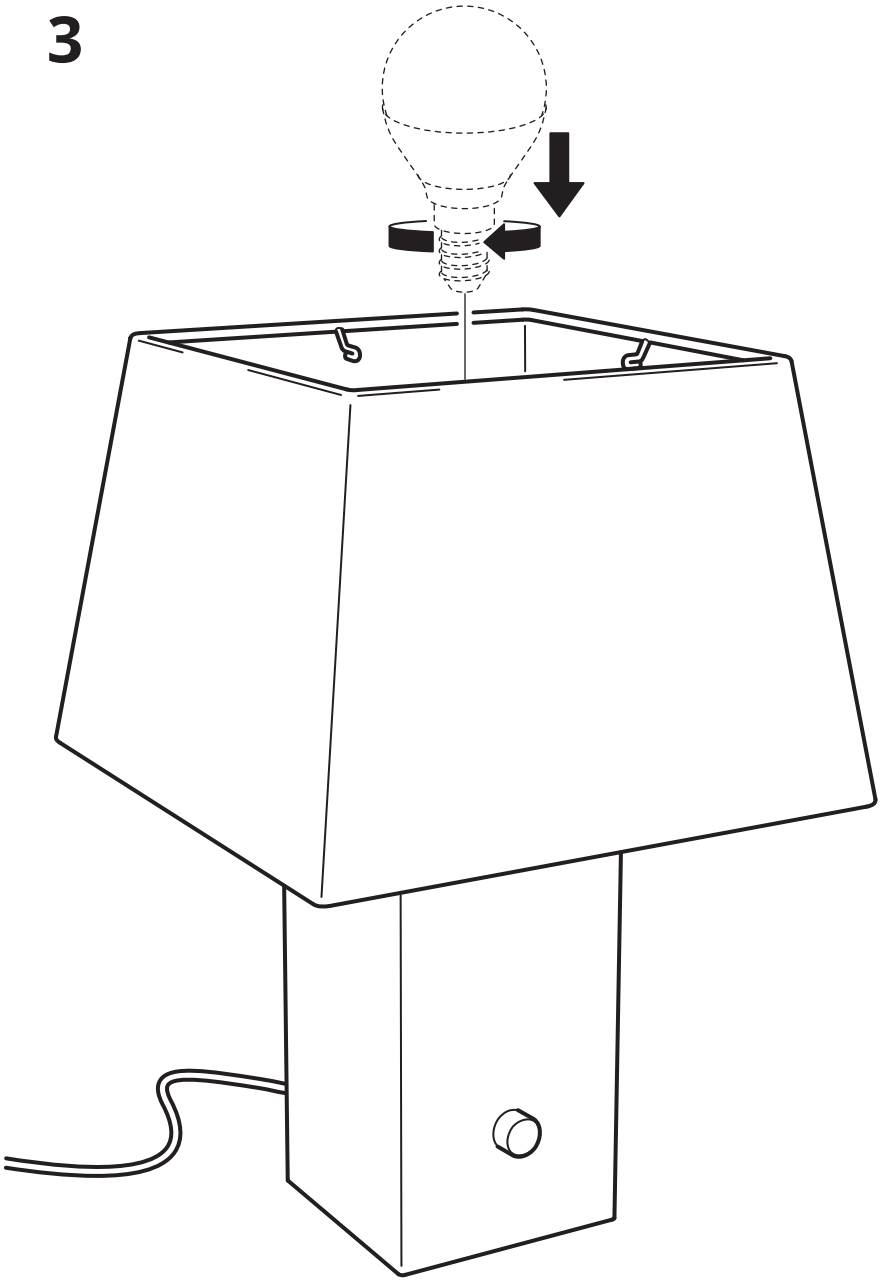
1



2



3



4

