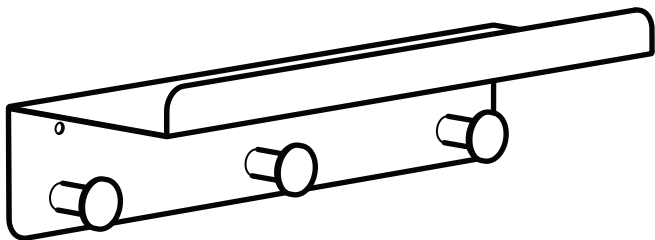


ENUDDEN



Design and Quality
IKEA of Sweden

Español

Como hay tantos tipos de paredes, no se incluyen los tornillos para el montaje en la pared. Para recomendaciones sobre sistemas adecuados, ponte en contacto con un especialista.

Català

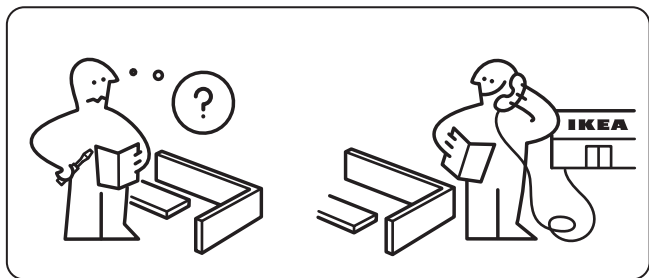
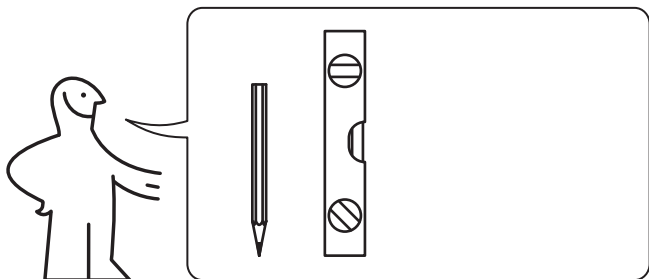
Com que hi ha tants tipus de parets, no s'inclouen els cargols per muntar el moble a la paret. Si necessites ajuda per saber quin és el sistema de fixació adequat, consulta un especialista.

Euskara

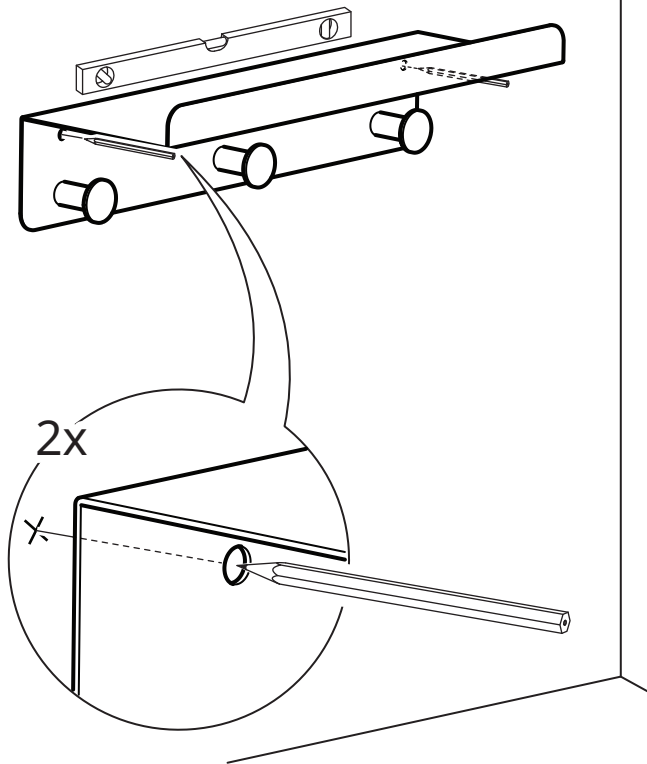
Hormako materialak desberdinak direlako, ez dira hormako finkatzeak sartzen. Zalantzarik izanez gero, eskatu aholku profesionala burdinaria egokiei buruz.

Galego

Como hai tantos tipos de paredes, non se inclúen parafusos para a montaxe na parede. Para obter recomendacións sobre sistemas axeitados, consulta cun especialista.



1



2

