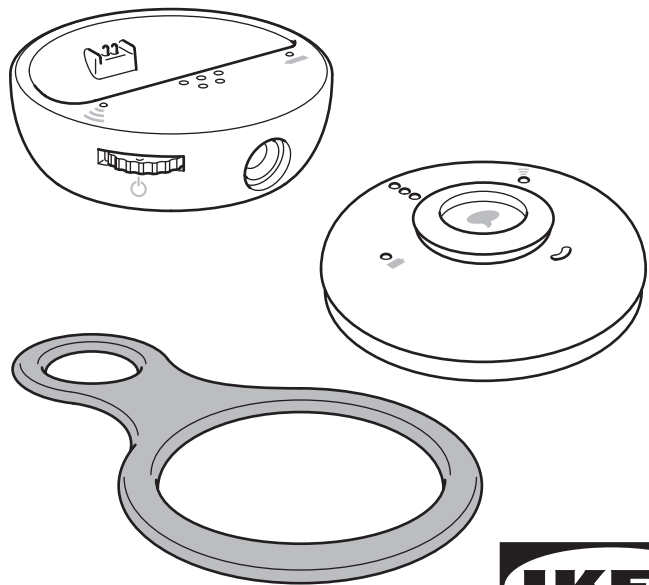
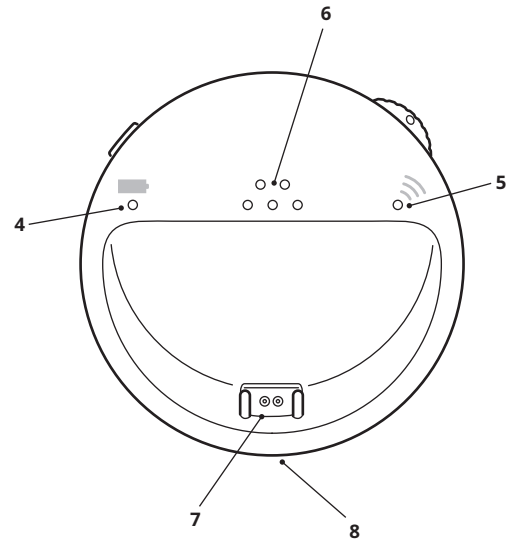
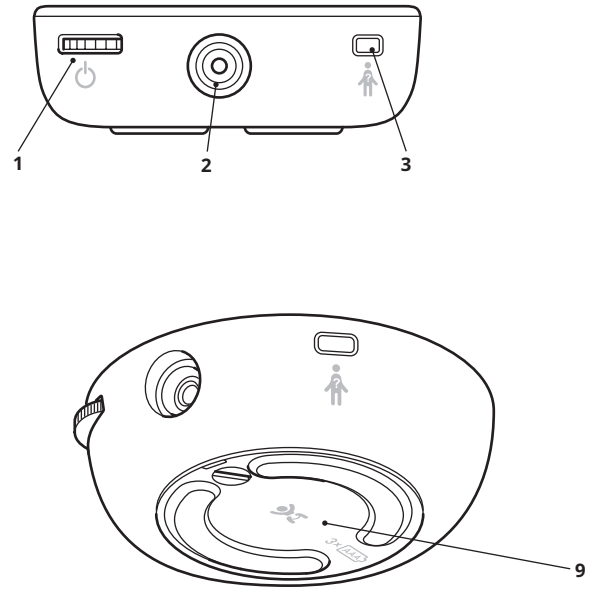


UNDVIKA

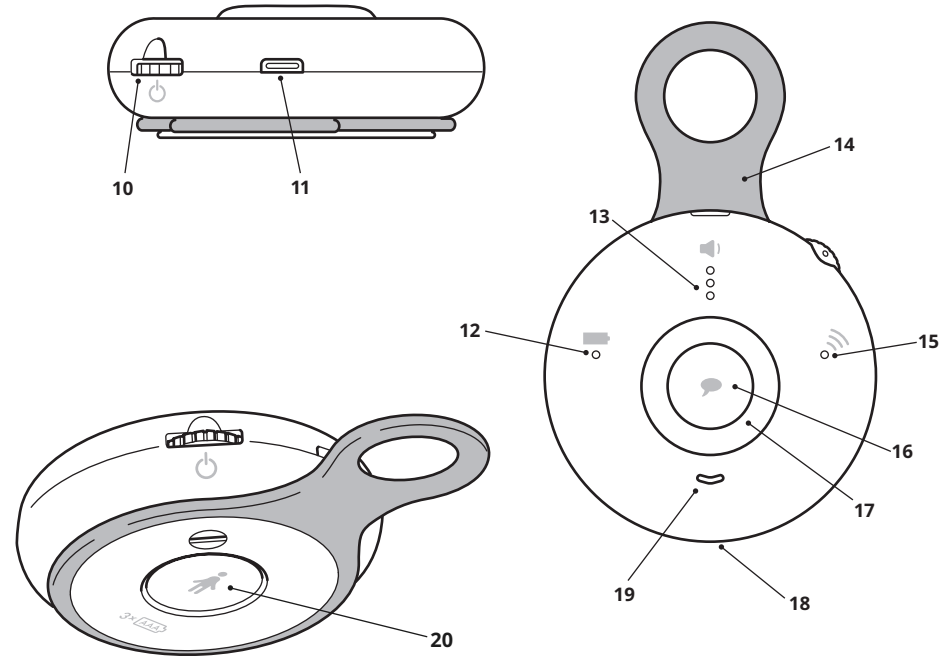


Design and Quality
IKEA of Sweden

A, Baby Unit



B, Parent Unit



Suomi	4
Svenska	12
Česky	20
Español	28
Italiano	36
Magyar	44
Polski	52

A, Vauvan yksikkö

1. On/Off-kytkin ja mikrofonin herkkyden säädin 1–3
2. Laturin liitäntä
3. Hakupainike.
4. Paristojen merkkivalo
5. Kantaman/lähetyksen merkkivalo
6. Kaiutin
7. Latausliitäntä vanhemman yksikölle
8. Mikrofoni
9. Paristokotelo

B, Vanhemman yksikkö

10. On/Off-kytkin ja äänenvoimakkuuden säädin 1–3
11. Laturin USB-C-liitäntä
12. Paristojen merkkivalo
13. Vastaanoton äänitason merkkivalo
14. Kumirengas
15. Kantaman merkkivalo
16. Puhepainike
17. Kaiutin
18. Latausliitäntä vauvan yksikölle
19. Mikrofoni
20. Paristokotelo

TÄRKEÄÄ! LUE HUOLELLISESTI JA SÄILYTÄ MYÖHEMPÄÄ KÄYTTÖÄ VARTEN.**Ennen käyttöä**

HUOM! JOTTA VOIT VÄLTÄÄ HÄIRIÖÄÄNET, NOUDATA KOHDASSA "KÄYTTÖOHJE" OLEVAA YKSIKÖIDEN VIRRANKYTKEMISOHJETTA.

Sisältää seuraavat osat:

1 vauvan yksikkö, 1 vanhemman yksikkö, 1 latausjohto, 1 kumirengas,
1 24 V:n sovitin, 1 käyttöopas.

MATALA SÄTEILY. Vauvan yksikön tuottama säteily on hyvin vähäistä, eikä vauvan yksikkö lähetä jatkuvasti signaalia valmiustilassa.

Yksiköitä voi käyttää latauksen aikana.

Yksiköiden välinen enimmäisetäisyys, jolla niiden yhteys toimii, on noin 300 metriä avoimessa tilassa. Eri rakennusmateriaalit ja yksiköiden sijainnit voivat vaikuttaa langattoman yhteyden kantamaan, joten ON ERITTÄIN TÄRKEÄÄ TARKISTAA TUOTTEEN TOIMINTA ENNEN YKSIKÖIDEN KÄYTTÖÄ.

Jos yksiköt ovat kantaman ulkopuolella, vanhemman laitteen kantaman merkkivalo (15) alkaa vilkkua punaisena.

HUOMAA!

Itkuhälytintä ei saa käyttää lääkinällisenä laitteena eikä sillä voi korvata vastuullisen aikuisen säännöllistä valvontaa.

**Varoitus! Kuristumisvaara.**

Lapsia on KURISTUNUT johdoin. Pidä tuotteet ja johdot poissa lasten ulottuvilta ja lastensängystä (etäisyyden oltava enemmän kuin 90 cm) kuristumisriskin vuoksi.

Aloittaminen

Avaa kansi (9 ja 19) ja aseta 3 AAA/HR03-NiMH-paristoa vanhemman yksikköön ja vauvan yksikköön navat oikein päin.

Kytke sovittimen DC-johto vauvan yksikön liitäntään (2).

Käyttöohje

A, Vauvan yksikkö

1. Kytke virta painamalla On/Off-kytkin (1) asennosta 0 asentoon 1. Kun virta on päällä, paristojen merkkivalo (4) palaa vihreänä. Jos merkkivalo alkaa vilkkua punaisena, yksikkö on ladattava.
2. Voit säätää mikrofonin herkkyyttä asteikolla 1–3 käyttämällä mikrofonin herkkyyden säädintä (1). Mikrofonin herkkyys äänelle on suurin asetuksella 3 ja pienin asetuksella 1. Jos taustamelua on paljon, kannattaa vähentää mikrofonin herkkyyttä. Jos ympäristö on hiljainen, mikrofonin herkkyyden voi säätää suuremmaksi.
3. Voit hakea vanhemman yksikköä painamalla hakupainiketta (3). Painikkeen painaminen saa vanhemman yksikön tuottamaan ilmoitusääntä 20 sekunnin ajan. Vanhemman yksikön puhepainikkeen painaminen pitkään kytkee ilmoitusäänen pois päältä.
4. Kantaman/lähetyksen merkkivalo (5) palaa vihreänä, kun yksikkö vastaanottaa ääntä. Valo palaa vihreänä, kun vanhemman yksikkö on kantaman ulkopuolella. Valo vilkkuu punaisena, kun vanhemman yksikkö on kantaman ulkopuolella.
5. Aseta vauvan yksikkö lähelle lastasi niin, että mikrofoni osoittaa lapsesi suuntaan. Varmista, että yksikkö on tarpeeksi lähellä kuulemaan lapsesi äänen, mutta ei niin lähellä, että lapsesi ulottuu siihen. Sopiva etäisyys on 0,9 metriä.

B, Vanhemman yksikkö

HUOMAA! Varmista ennen virran kytkemistä, että vanhemman yksikkö on vähintään parin metrin päässä vauvan yksiköstä. Jos yksiköt ovat liian lähellä toisiaan, äänen kierto voi aiheuttaa kovan ujeltavan äänen.

1. Kytke virta painamalla On/Off-kytkin (10) asennosta 0 asentoon 1. Kun virta on

päällä, paristojen merkkivalo (12) palaa vihreänä. Jos merkkivalo alkaa vilkkua punaisena, yksikkö on ladattava.

2. Voit säätää kaiuttimen (17) äänenvoimakkuutta asetuksen 1 (pienin) ja asetuksen 3 (suurin) välillä äänenvoimakkuuden säätimellä (10).
3. Kun signaali vastaanotetaan, äänitason merkkivalo (13) palaa jollakin kolmesta tasosta vauvan yksiköstä lähetetyn äänen voimakkuudesta riippuen. Kolmannella tasolla yksikkö myös värisee. Tämä merkkivalo on hyödyllinen lapsen valvonnassa, kun vanhemman yksikön äänenvoimakkuus on säädetty pieneksi.
4. Kun vanhemman yksikkö on yhteydessä vauvan yksikköön, kantaman merkkivalo (15) palaa vihreänä. Jos yksiköt eivät saa yhteyttä toisiinsa, kantaman merkkivalo alkaa vilkkua punaisena. Yksikkö tuottaa myös äänimerkin. Äänimerkki kuuluu myös, jos vauvan yksikkö on sammutettu.
5. Voit puhua vauvallesi vauvan yksikköön vanhemman yksikön kautta pitämällä puhepainiketta (16) painettuna.
6. Voit pitää vanhemman yksikköä mukanasi kiinnittämällä kumirenkaan (14). Irrota kumirenkas taivuttamalla sitä ulospäin ja vetämällä se irti yksiköstä.

Lataus

Vauvan yksikkö:

Kun paristovirta on vähissä, paristosymboli vilkkuu punaisena. Kytke virtalähde laturin liitäntään (2).

Vanhemman yksikkö:

Kun paristovirta on vähissä, paristosymboli vilkkuu punaisena. Aseta vanhemman yksikkö vauvan yksikön telakointiliitäntään (7) tai kytke virtalähde USB-C-liitäntään (11).

Käytä lataamiseen ainoastaan NIMH-tyypin ladattavia AAA/HR03-paristoja. Älä yritä ladata muun tyyppisiä paristoja, kuten alkali- tai hiilisinkkiparistoja. Tässä itkuhälyttimessä on sisäinen suojaus, ja se tunnistaa väärät paristotyytit. Paristosymboli (4) ilmaisee virheen vilkkumalla.

Suosittelut paristotyyppit:

3 x IKEA LADDA 900 (AAA/HR03, 1,2 V, 900 mAh, Ni-MH) (eivät sisälly tuotteeseen)
Älä käytä sekaisin paristoja, joissa on eri kapasiteetti, tyyppi tai päiväys.

TÄRKEÄÄ!

Paristot on hävitettävä alla olevien ohjeiden mukaisesti.

- Käytä ainoastaan mukana toimitettua 24 V:n sovitinta itkuhälyttimen yksiköiden lataamiseen. Muut sovittimet voivat vahingoittaa yksiköitä.
- Jos yksiköitä ei käytetä yli viikkoon, varmista, että paristot on ladattu täyteen ennen säilytystä. Jos yksiköt ovat käyttämättä ja paristot ovat tyhjä, yksiköt voivat lakata toimimasta.
- Irrota verkkovirtasovitin pistorasiasta, kun yksikkö ei ole käytössä, jotta säästät energiaa.
- Itkuhälyttimen yksiköitä voi käyttää 0–40° C:n lämpötilassa.
- Älä jätä yksiköitä suoraan auringonvaloon tai lähelle lämmönlähdettä, sillä tämä voi aiheuttaa ylikuumenemisen.
- Älä käytä laitteen yksiköitä märissä, kosteissa tai hyvin pölyisissä ympäristöissä, koska ne voivat vahingoittua.
- Tämän laitteen voi asentaa vain enintään 2 metrin korkeudelle.
- Älä koskaan asenna laitetta ahtaaseen tilaan. Jätä laitteen ympärille aina vähintään 5 mm tilaa ilmanvaihtoa varten.
- Tuotetta ja paristoja (akkuyksikköä tai asennettuja paristoja) ei saa altistaa kovalle kuumuudelle, kuten auringonpaisteelle tai tulelle.
- Laitteen päälle ei saa laittaa avotulen lähteitä, kuten kynttilöitä.

HUOMIO:

- Räjähdyksen vaara, jos paristot vaihdetaan virheelliseen tyyppiin.
- Hävitä käytetyt paristot ohjeiden mukaisesti.
- Älä yritä korjata tuotetta itse, koska kotelon avaaminen tai poistaminen voi altistaa sinut vaarallisille jännitepisteille tai muille vaaroille.

Hoito-ohjeet

Puhdista yksiköt pyyhkimällä ne miedolla puhdistusaineella kostutetulla pehmeällä liinalla. Kuivaa ne pehmeällä kuivalla liinalla.

Huomaa!

Älä koskaan käytä hankaavia puhdistusaineita tai kemiallisia liuottimia, koska ne voivat vahingoittaa tuotteita.

VAROITUS!

- Pidä paristot poissa lasten ja eläinten ulottuvilta.
- **VAROITUS!** Jos paristo on nielty tai jos epäilet, että paristo on nielty, hakeudu välittömästi lääkäriin! Pariston nieleminen voi aiheuttaa vakavia vammoja tai kuoleman.
- Älä yritä ladata tavallisia kertakäyttöisiä paristoja.
- Älä muuta paristojen rakennetta, älä vaurioita, pura tai avaa paristoja äläkä aiheuta paristoille oikosulkua.
- Älä altista paristoja kuumuudelle, tulelle tai nesteelle.
- Jos paristo vuotaa, älä päästä nestettä kosketuksiin ihon tai silmien kanssa. Jos joudut kosketuksiin nesteen kanssa, huuhtelee runsaalla vedellä ja hakeudu lääkärin hoitoon.
- Tarkista napaisuusmerkinnät plus (+) ja miinus (-) ja varmista, että asetat paristot tuotteeseen oikein.
- Käytä ainoastaan tuotteeseen tarkoitettuja paristoja. Älä käytä vanhoja ja uusia paristoja tai eri merkkejä tai tyyppisiä sekaisin.
- Paristot on toimitettava kierrätykseen jätteiden käsittelyä koskevien paikallisten ympäristö määräysten mukaisesti.

Vaatumustenmukaisuusvakuutus

IKEA of Sweden AB vakuuttaa täten, että tämä radiolaitetyyppi E1901B/E1901P noudattaa direktiiviä 2014/53/EU.

EU-vaatumustenmukaisuusvakuutusteksti löytyy kokonaisuudessaan osoitteesta <http://www.ikea.com>

- Valitse maa, jossa olet
- Etsi tuote hakukentästä
- Valitse Kokoamisohjeet ja Käyttöohjeet (ladattavia). Sieltä löydät koko DoC:n pdf-tiedostona.

TEKNISET TIEDOT

Mallin nimi: UNDVIIKA

Tyyppinumero: E1901B (vauvan yksikkö)

Tyyppinumero: E1901P (vanhemman yksikkö)

Tulo E1901B: 24.0 V DC, 0.125 A tai 3 x AAA/HR03

Tulo E1901P: 5.0 V DC, 0.5 A tai 3 x AAA/HR03

Arvioitu paristonkesto: 6 h

Käyttölämpötilat: 0–40 °C

Käyttöympäristön kosteus: 0–95 % RH

Toimintataajuus: 2405–2480 MHz

Radion lähtöteho: 20 dBm (EIRP)

SAR-arvo: Runko 10 g SAR (W/kg)

Vanhemman yksikkö 0,38

Vauvan yksikkö 0,24

TEKNISET TIEDOT**Tyyppi:** ICPSW24-3-3**Tulo:** 100–240 VAC, 50/60 Hz, 0.08 A, 4.0 W**Lähtö:** 24.0 V DC**Enimmäiskuormitus:** 0.125 A, 3.0 W**Aktiivitalan keskimääräinen hyötysuhde:** 84,4 %**Hyötysuhde alhaisella kuormituksella (10 %):** 72,1%**Kuormittamattoman tilan virrankulutus:** 0,04 W**Vain sisäkäyttöön****Valmistaja:** IKEA of Sweden AB

(yritystunnus: 556074-7551)

Osoite: Box 702, SE-343 81 Älmhult, SWEDEN

Rastitettu jäteastiasymboli ilmaisee, että tuotetta ei saa hävittää kotitalousjätteen joukossa. Kun hävität tuotteen, vie se asianmukaiseen keräys- tai kierrätyspisteeseen. Huolehtimalla tällä merkillä varustetun laitteen asianmukaisesti kierrätykseen vähennät kaatopaikalle päätyvän jätteen määrää ja mahdollisia ympäristölle ja terveydelle aiheutuvia haittoja. Lisätietoja lähimmästä IKEA-tavaratalosta.

A. Babyenhet

1. På/Av-reglage och Reglage för mikrofonkänslighet 1-3
2. Ingång för laddare
3. Söknapp.
4. Batteriindikator
5. Räckvidds-/sändningsindikator
6. Högtalare
7. Laddningsingång för föräldraenhet
8. Mikrofon
9. Batterifack

B. Föräldraenhet

10. På/av-reglage och Volymreglage 1-3
11. Ingång USB-C-kontakt för laddare
12. Batteriindikator
13. Mottagnings-/ljudupptagningsindikator
14. Gummiring
15. Räckviddsindikator
16. Talk back-knapp
17. Högtalare
18. Laddningsingång för babyenhet
19. Mikrofon
20. Batterifack

VIKTIG! LÄS NOGA OCH SPARA FÖR FRAMTIDA REFERENS!**Före användning**

NOTERA! FÖR ATT UNDVIKA STÖRANDE RUNDGÅNG, FÖLJ INSTRUKTIONERNA FÖR HUR DU STARTAR VARJE ENHET UNDER "BRUKSANVISNING" NEDAN.

Medföljande delar:

1 st babyenhet, 1 st vuxenenhet, 1 st laddningskabel, 1 st gummiring, 1 st 24V adapter, 1 st manual.

LÅG STRÅLNING. Strålningen från babyenheten är mycket låg och babyenheten sänder inte kontinuerligt i standby-läge.

Enheterna kan användas medan de laddas.

För att enheterna ska kunna kommunicera med varandra kan avståndet mellan dem vara maximalt cirka 300 meter i fri luft. Olika byggnadsmaterial och placering av enheterna kan påverka den trådlösa räckvidden, SÅ DET ÄR VÄLDIGT VIKTIGT ATT DU KONTROLLERAR PRODUKTENS FUNKTION INNAN DU ANVÄNDER DE TVÅ ENHETERNA.

Om enheterna befinner sig utanför räckvidden börjar Räckviddsindikatorn (15) på föräldraenheten att blinka rött.

NOTERA!

Babymonitorn ska aldrig användas som medicinsk utrustning, och den ska inte heller ersätta direkt övervakning av barnet med regelbundna intervall av en ansvarig vuxen.

**Varning! Strypningsrisk.**

Barn har STRYPTS av sladdar. Håll enheter och sladdar utom räckhåll för barn och spälsäng (mer än 0,9m (3 fot) bort) på grund av strypningsrisken.

Komma igång

Öppna locket (9 och 19) och sätt i 3xAAA/HR03 NiMH-batterier i både föräldraenhet och babyenhet med rätt polaritet.

Anslut väggadapter till babyenheten (2).

Bruksanvisning

A. Babyenhet

1. Slå på strömmen genom att vrida På/Av-reglaget (1) från 0 till 1. När strömmen är på lyser Batteriindikatorn (4) grönt. Om indikatorn börjar blinka rött måste enheten laddas.
2. Du kan justera mikrofonens känslighet från 1 till 3 med hjälp av reglaget för mikrofonkänslighet (1). Mikrofonen är mest känslig för ljud när den är inställd på 3 och minst känslig när den är inställd på 1. Om det finns mycket bakgrundsbrus är det en bra att sänka mikrofonens känslighet. Om omgivningen är tyst kan mikrofonens känslighet ställas in högre.
3. Du kan söka efter föräldraenheten genom att trycka på Söknappen (3). Genom att trycka på knappen sänder föräldraenheten ett aviseringsljud i 20 sekunder. Ett långt tryck på talk back-knappen (16) på föräldraenheten stänger av aviseringsljudet.
4. Räckvidds-/sändningsindikatorn (5) lyser grönt när den tar upp ljud. Fast grönt när föräldraenheten är inom räckvidden. Rött blinkande när föräldraenheten är utanför räckvidden.
5. Placera babyenheten nära ditt barn med mikrofonen vänd mot barnet. Se till att enheten är tillräckligt nära för att ta upp ljud från ditt barn, men inte så nära att ditt barn kan nå den. 0,9 meter är ett lämpligt avstånd.

B. Föräldraenhet

NOTERA! Se till att föräldraenheten är minst några meter från babyenheten innan du slår på den. Om enheterna är för nära varandra kan rundgång mellan enheterna skapa ett starkt skärande ljud.

1. Slå på strömmen genom att vrida På/Av-reglaget (10) från 0 till 1. När

strömmen är på lyser batteriindikatorn (12) grönt. Om indikatorn börjar blinka rött måste enheten laddas.

2. Du kan justera högtalarens (17) volym från 1 (lägsta) till 3 (högsta) med volymreglaget (10).
3. När en signal tas emot tänds Mottagnings-/ljudupptagningsindikatorn (13) i tre nivåer beroende på styrkan på ljudet som sänds från babyenheten. På nivå 3 vibrerar enheten också.
Denna indikator är användbar för att övervaka ditt barn när volymen på föräldraenheten är inställd på låg.
4. När föräldraenheten är i kontakt med babyenheten indikeras detta med en grön konstant lampa på Räckviddsindikatorn (15). Om enheterna inte är i kontakt med varandra börjar Räckviddsindikatorn blinka rött. Det kommer också en pipande signal för att väcka din uppmärksamhet. Denna signal aktiveras även om babyenheten är avstängd.
5. Du kan prata med ditt barn via föräldraenheten till babyenheten genom att hålla nere Talk back-knappen (16).
6. Du kan bära med dig föräldraenheten genom att fästa gummiringen (14). För att ta bort gummiringen, böj den utåt och dra av den från enheten.

Laddning

Babyenhet:

När batteriet är svagt blinkar batteriindikatorn (4) rött. Anslut strömförsörjningen till ingången för laddare (2).

Föräldraenhet:

När batteriet är svagt blinkar batterisymbolen rött. Placera föräldraenheten i laddningsingången på babyenheten (7) eller anslut en strömförsörjning till USB-C-kontakten (11).

Använd endast NiMH-uppladdningsbara AAA/HR03-batterier för laddning. Försök inte ladda andra typer av batterier så som Alkaline, Carbon Zink etc. Babymonitorn har inbyggt skydd och kommer att upptäcka felaktiga batterityper. Batterisymbolen (4) indikerar fel genom att blinka.

Rekommenderade batterityper:

3 x IKEA LADDA 900 (AAA/HR03, 1.2V, 900 mAh, Ni-MH) (ingår ej).
Blanda inte batterier med olika kapacitet, typ eller datum.

VIKTIGT!

Kassering av batterier ska göras enligt anvisningarna, se nedan.

- Använd endast den medföljande adaptern av typen 24V för laddning av babymonitorn. Andra adaptrar kan orsaka skador på enheterna.
- Om du inte planerar att använda enheterna på mer än en vecka, se till att batterierna är fulladdade innan du tar bort enheterna. Om du lämnar enheterna oanvända och helt oladdade kan det leda till att de slutar fungera.
- Koppla loss nätadapterna från vägguttaget när de inte används för att spara energi.
- Babymonitorn kan användas i temperaturer från 0 °C till 40 °C (32 °F till 104 °F).
- Lämnar inte enheterna i direkt solljus eller i närheten av någon värmekälla, eftersom det kan orsaka överhettning.
- Utsätt inte enheterna för våta, fuktiga eller alltför dammiga miljöer, eftersom det kan orsaka skador på enheterna.
- Denna utrustning är endast lämplig för montering upp till 2 meters höjd.
- Installera aldrig produkten i ett slutet utrymme. Lämnar alltid ett utrymme på minst 5 mm runt produkten för ventilation.
- Produkt och batterier (batteripaket eller installerade batterier) får inte utsättas för stark värme från solsken, eld eller liknande.
- Placera aldrig levande ljus, eller andra källor med öppen låga, på apparaten.

WARNING:

- Explosionsrisk om batteriet byts ut mot felaktig typ.
- Kassera använda batterier enligt instruktionerna.
- Försök inte att reparera denna produkt själv, eftersom öppning eller borttagning av skydd kan utsätta dig för farlig spänning eller andra risker.

Skötselråd

För att rengöra enheterna, torka av dem med en mjuk trasa fuktad med lite mildt rengöringsmedel. Använd en annan mjuk torr trasa för att torka dem.

Notera!

Använd aldrig rengöringsmedel med slipande effekt eller kemiska lösningsmedel, eftersom det kan skada produkterna.

VARNING!

- Förvara batterier utom räckhåll för barn och djur.
- **VARNING!** Om ett batteri har svalts, eller om du misstänker att ett batteri har svalts, kontakta omedelbart läkare! Att svälja ett batteri kan leda till allvarliga personskador och dödsfall.
- Försök inte ladda icke-uppladdningsbara batterier.
- Du ska aldrig deformera, skada, ta isär, öppna eller kortsluta batterier.
- Utsätt inte batterierna för värme, eld eller någon form av vätska.
- Vid läckande batteri, låt inte vätska komma i kontakt med huden eller ögonen. Skölj med mycket vatten om du utsätts för vätska och kontakta läkare.
- Observera polaritetsmärkena plus (+) och minus (-) och se till att batteriet sätts in korrekt i produkten.
- Använd endast batterier som är avsedda för produkten. Blanda inte gamla och nya batterier, olika märken eller typer.
- Batterier ska lämnas för återvinning i enlighet med lokala miljöbestämmelser för avfallshantering.

Försäkran om Överensstämmelse

Härmed försäkras IKEA of Sweden AB att radioutrustningen av typ E1901B/E1901P uppfyller kraven enligt direktiv 2014/53/EU.

Den fullständiga försäkran om överensstämmelse med EU:s direktiv finns på <http://www.ikea.com>

- Välj det land där du befinner dig.
- Sök efter din produkt i sökfältet.
- Gå till Monteringsanvisningar och Manualer. Här hittar du en pdf med hela försäkran om överensstämmelse.

TEKNISK DATA

Modellnamn: UNDVIKA

Typ nr: E1901B (Babyenhet)

Typ nr: E1901P (Föräldraenhet)

Ingång E1901B: 24.0V DC 0.125A eller 3xAAA/HR03

Ingång E1901P: 5.0V DC, 0.5A eller 3xAAA/HR03

Uppskattad batteritid: 6 timmar

Driftstemperaturer: 0 °C till 40 °C

Driftsfuktighet: 0 till 95% RF

Frekvensområde: 2405-2480MHz

Uteffekt: 20dBm (EIRP)

SAR-värde: Kropp 10g SAR (W/kg)

Föräldraenhet 0.38

Babyenhet 0.24

TEKNISK DATA**Typ:** ICPSW24-3-3**Ingång:** 100-240 VAC, 50/60Hz, 0.08A, 4.0W**Utgång:** 24.0 V DC**Max total belastning:** 0.125A, 3.0W**Genomsnittlig verkningsgrad i aktivt läge:** 84.4%**Verkningsgrad vid låg last (10 %):** 72.1%**Elförbrukning vid noll-last:** 0.04 W**Endast för inomhusbruk.****Tillverkare:** IKEA of Sweden AB

(Organisationsnummer: 556074-7551)

Adress: Box 702, 343 81 Älmhult, SVERIGE

Symbolen med den överkorsade soptunnan betyder att produkten ska kasseras separat från hushållsavfall. Produkten ska lämnas in för återvinning enligt lokala regler för avfallshantering. Genom att kassera en märkt produkt separat från hushållsavfallet bidrar du till att reducera mängden avfall som skickas till förbränning eller deponi och minimerar varje potentiell negativ påverkan på mänsklig hälsa och miljön. För mer information, vänligen kontakta ditt IKEA varuhus.

A. Jednotka pro děti

1. Vypínač a ovládání citlivosti mikrofonu 1–3
2. Vstupní konektor pro nabíječku
3. Tlačítko vyhledávání.
4. Indikátor baterie
5. Indikátor dosahu / přenosu
6. Reproduktor
7. Nabíjecí konektor pro díl pro rodiče
8. Mikrofon
9. Příhrádka na baterie

B. Jednotka pro rodiče

10. Vypínač a ovládání hlasitosti 1–3
11. Vstupní konektor USB-C pro nabíječku
12. Indikátor baterie
13. Příjem/zachycení, Indikátor hladiny zvuku
14. Pryžový kroužek
15. Ukazatel dosahu
16. Tlačítko zpětného hovoru
17. Reproduktor
18. Nabíjecí konektor do dětské jednotky
19. Mikrofon
20. Příhrádka na baterie

DŮLEŽITÉ! PŘEČTĚTE POZORNĚ A USCHOVEJTE NA POZDĚJŠÍ POUŽITÍ!

Před použitím

UPOZORNĚNÍ! POKUD SE CHCETE VYHNOUT NEPŘÍJEMNÝM ZPĚTNÝM RUŠIVÝM ZVUKŮM, DODRŽUJTE PROSÍM POKYNY PRO PŘEPÍNÁNÍ NA KAŽDÉ JEDNOTCE POD ČÁSTÍ „JAK POUŽÍVAT“.

Obsažené části:

1 jednotka pro děti, 1 jednotka pro dospělé, 1 nabíjecí kabel, 1 gumový kroužek, 1 adaptér 24 V, 1 návod.

NÍZKÉ ZÁŘENÍ. Záření z dětské jednotky je velmi nízké a dětská jednotka v pohotovostním režimu nepřenáší nepřetržitě.

Jednotky lze používat i během nabíjení.

Maximální vzdálenost, kterou mohou být jednotky odděleny a stále komunikovat, je přibližně 300 m pod širým nebem. Různé stavební materiály a umístění jednotek mohou ovlivnit dosah bezdrátového připojení, proto je velmi důležité, abyste před použitím dvou jednotek zkontrolovali funkci produktu.

Pokud jsou jednotky mimo rozsah, indikátor dosahu (15) na rodičovské jednotce začne blikat červeně.

UPOZORNĚNÍ!

Dětská chůvička by nikdy neměla být používána jako zdravotnická pomůcka a neměla by nahrazovat přímý dohled nad vaším dítětem v pravidelných intervalech odpovědnou dospělou osobou.



Varování! Nebezpečí uškrcení.

V minulosti již došlo k nehodám, kdy se děti UŠKRTILY na kabelech. Udržujte díly a kabely mimo dosah dětí a dětských postýlek (na vzdálenost větší než 0,9 m) kvůli riziku uškrcení.

Začínáme

Otevřete víčko (9 a 19) a vložte baterie 3×AAA / HR03 NiMH do rodičovské a dětské jednotky se správnou polaritou.

Připojte konektor DC adaptéru do konektoru dětské jednotky (2)

Návod k použití

A, Dětská jednotka

1. Zapněte napájení otočením vypínače (1) z 0 na 1. Když je napájení zapnuto, indikátor baterie (4) se rozsvítí zeleně. Pokud indikátor začne blikat červeně, je třeba jednotku nabít.
2. Citlivost mikrofonu můžete nastavit od 1 do 3 pomocí ovládání citlivosti mikrofonu (1). Mikrofon je nejcitlivější na zvuk, když je nastaven na 3, a nejméně citlivý, když je nastaven na 1. Pokud je na pozadí hodně šumu, je vhodné snížit citlivost mikrofonu. Pokud je okolí tiché, lze citlivost mikrofonu nastavit vyšší.
3. Rodičovskou jednotku můžete vyhledat stisknutím tlačítka pro vyhledávání (3). Stisknutím tlačítka vyvolá rodičovská jednotka po dobu 20 sekund zvukový signál. Dlouhým stisknutím tlačítka zpětného hovoru na rodičovské jednotce se zvuk oznámení vypne.
4. Indikátor rozsahu / přenosu (5) se rozsvítí zeleně, když zachytí zvuk. Pokud je rodičovská jednotka v dosahu, svítí zeleně. Pokud je rodičovská jednotka mimo dosah, bliká červeně.
5. Umístěte dětskou jednotku do blízkosti dítěte tak, aby mikrofon směřoval k dítěti. Ujistěte se, že je jednotka dostatečně blízko na to, aby zachytila zvuky dítěte, ale ne tak blízko, aby se k němu mohlo dítě dostat. 0,9 metru je dobrá vzdálenost.

B, Rodičovská jednotka

POZNÁMKA! Před zapnutím musí být rodičovská jednotka alespoň pár metrů od dětské jednotky. Pokud jsou jednotky příliš blízko u sebe, může zpětná vazba mezi jednotkami vytvořit hlasitý zvuk.

1. Zapněte napájení otočením spínače zapnutí / vypnutí (10) z 0 na 1. Když je napájení zapnuto, indikátor baterie (12) se rozsvítí zeleně. Pokud indikátor začne blikat červeně, je třeba jednotku nabít.
2. Pomocí ovladače hlasitosti (10) můžete upravit hlasitost reproduktoru (17) od 1 (nejnižší) do 3 (nejvyšší).
3. Po přijetí signálu se indikátor úrovně zvuku (13) rozsvítí ve třech úrovních v závislosti na intenzitě zvuku přenášeného z dětské jednotky. Na úrovni 3 bude jednotka také vibrovat.
Tento indikátor je užitečný pro sledování vašeho dítěte, když je hlasitost rodičovské jednotky nízká.
4. Pokud je rodičovská jednotka v kontaktu s dětskou jednotkou, je to signalizováno zeleným stálým světlem na ukazateli dosahu (15). Pokud jednotky nejsou v kontaktu, začne indikátor dosahu červeně blikat. Ozve se také zvukový signál, který zajistí vaši pozornost. Tento signál se aktivuje také v případě, že je dětská jednotka vypnutá.
5. Podržením tlačítka "Talk back" (16) můžete se svým dítětem mluvit přes rodičovskou jednotku s dětskou jednotkou.
6. Rodičovskou jednotku můžete nosit s sebou díky gumovému kroužku (14). Chcete-li gumový kroužek vyjmout, ohněte jej směrem ven a vytáhněte jej z jednotky.

Nabíjení

Dětská jednotka:

Pokud je baterie téměř vybitá, symbol baterie bliká červeně. Připojte napájení ke vstupnímu konektoru (2).

Rodičovská jednotka:

Pokud je baterie téměř vybitá, symbol baterie bliká červeně. Vložte rodičovskou jednotku do nabíjecího konektoru dětské jednotky (7) nebo připojte napájení ke konektoru USB-C (11).

K nabíjení používejte pouze dobíjecí baterie typu AAA / HR03 NIMH .
Nepokoušejte se nabíjet jiné typy baterií, jako jsou alkalické, uhlíkové zinkové

atd. Dětská chůvička má vestavěnou ochranu a detekuje nesprávné typy baterií. Symbol baterie (4) bude blikat.

Doporučené typy baterií:

3 ks IKEA LADDA 900 (AAA / HR03, 1,2 V, 900 mAh, Ni-MH) (není součástí balení)
Nekombinujte baterie různých kapacit, typů nebo značek.

DŮLEŽITÉ!

Likvidace baterií se provádí podle pokynů, viz níže.

- K nabíjení dětských monitorovacích jednotek používejte pouze přiložený 24V adaptér. Jiné adaptéry mohou způsobit poškození jednotek.
- Pokud neplánujete používat jednotky déle než týden, ujistěte se, že jsou baterie zcela nabité, než je odložíte. Ponechání jednotek nepoužívaných a zcela vybitých může způsobit, že přestanou fungovat.
- Pokud se síťový adaptér nepoužívá, odpojte jej ze síťové zásuvky, aby se šetřila energie.
- Jednotky dětské chůvičky lze používat při teplotách od 0° C do 40 °C.
- Nenechávejte jednotky na přímém slunečním světle nebo blízko zdroje tepla, protože by to mohlo způsobit jejich přehřátí.
- Nevystavujte jednotky vlhkému, mokrému nebo příliš prašnému prostředí, protože by to mohlo jednotky poškodit.
- Toto zařízení je vhodné pouze pro montáž ve výškách do 2 m.
- Produkt nikdy neinstalujte v uzavřeném prostoru. Okolo produktu ponechejte vždy alespoň 5 mm pro odvětrávání.
- Produkt a baterie (vložená baterie nebo nainstalované baterie) nesmí být vystaveny nadměrnému teplu, jako je sluneční světlo, oheň nebo podobně.
- Na zařízení by neměly být umístěny žádné zdroje otevřeného ohně, například svíčky.

UPOZORNĚNÍ:

- Nebezpečí výbuchu, pokud je baterie vyměněna za nesprávný typ.
- Použité baterie zlikvidujte podle pokynů.
- Nepokoušejte se tento produkt opravit sami, protože otevření nebo sundání krytů vás může vystavit nebezpečnému napětí nebo jiným rizikům.

Pokyny pro péči

Pokud chcete jednotky vyčistit, otřete je hebkým navlhčeným hadříkem s trochou jemného saponátu. K otření použijte jiný měkký suchý hadřík.

Poznámka!

Nikdy nepoužívejte abrazivní čisticí prostředky nebo chemická rozpouštědla, protože ty mohou výrobek poškodit.

UPOZORNĚNÍ!

- Baterie uchovávejte mimo dosah dětí a zvířat.
- **VAROVÁNÍ!** Pokud došlo k požití baterie nebo máte-li podezření, že došlo k požití baterie, okamžitě vyhledejte lékařskou pomoc! Požití baterie může vést k těžkým zraněním a smrti.
- Nepokoušejte se dobít nedobíjecí baterie.
- Nedeformujte, nepoškozujte, nerozebírejte, neotevírejte ani nezkratujte baterie.
- Nevystavujte baterie teplu, ohni ani jakémukoli typu kapaliny.
- V případě vytečení baterie nedovolte, aby se kapalina dostala do kontaktu s kůží nebo očima. Pokud jste vystaveni působení kapaliny, opláchněte místo velkým množstvím vody a vyhledejte lékařskou pomoc.
- Dodržujte značky polaritativity plus (+) a mínus (-) a zajistěte správné vložení baterie do produktu.
- Používejte pouze baterie, které jsou určené pro tento produkt. Nemíchejte staré a nové baterie, různé značky nebo typy.
- Baterie je třeba odevzdat k recyklaci v souladu s místními předpisy pro likvidaci odpadu.

Prohlášení o Shodě

Společnost IKEA of Sweden tímto prohlašuje, že radiové zařízení E1901B/E1901P je v souladu s ustanoveními směrnice 2014/53/EU.

Celé znění prohlášení o shodě naleznete na <http://www.IKEA.com>

- Vyberte si zemi, ve které žijete.
- Vyhledejte výrobek zadáním jeho názvu do vyhledávacího pole.
- Přejděte do části Montážní instrukce a návody (stažení). V této části najdete dokument PDF s celým zněním prohlášení o shodě.

TECHNICKÁ DATA

Název modelu: UNDVKA

Typ č.: E1901B (dětská jednotka)

Typ č.: E1901P (rodičovská jednotka)

Vstup E1901B: 24.0 V DC 0.125A nebo 3×AAA / HR03

Vstup E1901P: 5.0 V DC, 0.5 A nebo 3×AAA / HR03

Předpokládaná výdrž baterie: 6 hod.

Provozní teploty: 0 °C až 40 °C

Provozní vlhkost: 0 až 95% RH

Provozní frekvence: 2405–2480 MHz

Rádiový výstupní výkon: 20 dBm (EIRP)

Hodnota SAR: Tělo 10g SAR (W / kg)

Rodičovská jednotka 0,38

Dětská jednotka 0,24

TECHNICKÁ DATA**Typ:** ICPSW24-3-3**Vstup:** 100–240 VAC, 50/60 Hz, 0.08A, 4.0W**Výstup:** 24.0 V DC**Maximální celkové zatížení:** 0.125 A, 3.0 W**Průměrná aktivní účinnost:** 84,4 %**Účinnost při nízkém zatížení (10 %):** 72,1%**Příkon bez zatížení:** 0,04 W**Pouze pro vnitřní použití****Výrobce:** IKEA of Sweden AB

(obchodní registrační číslo: 556074-7551)

Adresa: Box 702, SE-343 81 Älmhult, ŠVÉDSKO

Symbol přeškrtnutého kontejneru označuje, že tento výrobek musí být likvidován odděleně od běžného domácího odpadu. Výrobek by měl být odevzdán k recyklaci v souladu s místními předpisy pro nakládání s odpadem. Oddělením označeného výrobku z komunálního odpadu, pomůžete snížit objem odpadů posílaných do spaloven nebo na skládku a minimalizovat případný negativní dopad na lidské zdraví a životní prostředí. Pro více informací, prosím, kontaktujte obchodní dům IKEA.

A. Unidad del bebé

1. Botón de encendido y apagado (On/Off) y control de la sensibilidad del micrófono 1-3
2. Toma de carga
3. Botón de búsqueda
4. Indicador de batería
5. Indicador de alcance/transmisión
6. Altavoz
7. Conector de carga para la unidad parental
8. Micrófono
9. Compartimento de las pilas

B. Unidad parental

10. Botón de encendido y apagado (On/Off) y control de volumen 1-3
11. Toma de carga USB-C
12. Indicador de batería
13. Indicador de nivel de sonido de recepción/respuesta
14. Anillo de goma
15. Indicador de conexión
16. Botón para comunicarse
17. Altavoz
18. Conector de carga para la unidad del bebé
19. Micrófono
20. Compartimento de las pilas

IMPORTANTE: LEER ATENTAMENTE Y CONSERVAR PARA PODER CONSULTAR EN EL FUTURO.

Antes del uso

ATENCIÓN: PARA EVITAR INTERFERENCIAS DESAGRADABLES, SIGUE LAS INSTRUCCIONES DE ENCENDIDO INDICADAS MÁS ABAJO EN LA SECCIÓN "INSTRUCCIONES DE USO".

Partes incluidas:

1 unidad del bebé, 1 unidad parental, 1 cable de carga, 1 anillo de goma, 1 adaptador de 24 V, 1 manual.

BAJO NIVEL DE RADIACIÓN. La radiación que emite la unidad del bebé es insignificante y además no transmite de forma continuada en modo espera.

Las unidades se pueden utilizar mientras se cargan.

La distancia máxima de comunicación entre ambas unidades es de alrededor de 300 m al aire libre. La presencia de obstáculos puede reducir el alcance de la conectividad, por lo que es MUY IMPORTANTE COMPROBAR QUE EL PRODUCTO FUNCIONA ANTES DE DECIDIR LA UBICACIÓN DE LAS DOS UNIDADES.

Si las unidades están fuera del alcance, el indicador de conexión (15) de la unidad parental empezará a parpadear en rojo.

ATENCIÓN

El monitor de bebés no debe utilizarse nunca como un aparato médico ni debe sustituir la vigilancia directa y a intervalos regulares del bebé por parte de un adulto responsable.



¡Atención! Riesgo de estrangulamiento.

Ha habido niños que se han ESTRANGULADO con cables. Mantén fuera del alcance de los niños los monitores y cables; la cuna a 3 pies (0,9 m), por riesgo de estrangulamiento.

Para empezar

Abre la tapa (9 & 19) e introduce 3 pilas AAA/HR03 NiMH en la unidad del bebé y la unidad parental respetando la polaridad.

Conecta la toma DC de pared en el conector de la unidad del bebé (2).

Instrucciones de uso

A. Unidad del bebé

1. Enciende la unidad pulsando el interruptor (1) de 0 a 1. Una vez encendida, el indicador de batería (4) emite una luz verde. Si el indicador empieza a parpadear en color rojo, significa que la unidad necesita cargarse.
2. Puedes regular la sensibilidad del micrófono de 1 a 3 utilizando el control de sensibilidad del micrófono (1). El micrófono es más sensible a los sonidos en la posición 3, y menos sensible en la 1. Si hay mucho ruido de fondo, es preferible disminuir reducir la sensibilidad del micrófono. Si el ambiente es silencioso, se puede aumentar la sensibilidad del micrófono.
3. Puedes buscar la unidad parental pulsando el botón de búsqueda (3). Al presionarlo, la unidad parental emite un sonido de notificación durante 20 segundos. Pulsar durante más tiempo el botón de comunicación de la unidad parental permite apagar el sonido de notificación.
4. El indicador de transmisión/conexión (5) se enciende en color verde cuando detecta un sonido. Se ve de color verde fijo cuando la unidad parental está dentro del alcance. Si parpadea en color rojo, significa que la unidad parental está fuera del alcance.
5. Instala la unidad del bebé cerca del niño, con el micrófono frente a él. Asegúrate de que está lo suficientemente cerca como para detectar los sonidos que emite tu hijo, pero también lo suficientemente lejos como para que tu hijo no la pueda coger. Una distancia de 0,9 m es ideal.

B. Unidad parental

ADVERTENCIA: antes de encender la unidad parental, asegúrate de que se encuentre a un par de metros de la unidad del bebé. Si las unidades están

demasiado cerca la una de la otra, pueden producirse interferencias que provoquen un ruido desagradable.

1. Enciende la unidad pulsando el interruptor de encendido/apagado (10) de 0 a 1. Una vez encendida, el indicador de batería (12) emite una luz verde. Si el indicador empieza a parpadear en color rojo, significa que la unidad necesita cargarse.
2. Puedes regular el volumen del altavoz (17) de 1 (más bajo) a 3 (más alto) utilizando el control de volumen (10).
3. Cuando se recibe una señal, el indicador de nivel de sonido (14) se enciende en tres niveles en función de la intensidad del sonido transmitido por la unidad del bebé.
Este indicador resulta útil para vigilar la actividad del niño cuando el volumen de la unidad parental es bajo.
4. Cuando la unidad parental está en contacto con la unidad del bebé, el indicador de conexión (15) emite una luz verde fija. Si la comunicación entre ambas unidades se interrumpe, el indicador emite una luz roja parpadeante acompañada de una señal sonora de alerta. Esta señal también se activa cuando la unidad del bebé esté apagada.
5. Puedes hablar a tu bebé a través de la unidad parental, de modo que él lo escuche en la unidad del bebé, manteniendo pulsado el botón de comunicación (16).
6. Puedes llevarte la unidad parental contigo mediante el anillo de goma (14). Para quitarlo, dóblalo hacia afuera y retira la unidad.

Carga

Unidad del bebé.

Cuando la batería está baja, parpadea una luz roja. Conecta un cable de alimentación a la toma específica (2).

Unidad parental.

Cuando la batería está baja, parpadea una luz roja. Pon la unidad parental en la base de conexión de la unidad del bebé (7) o conéctala a una fuente de

alimentación a través de la toma USB-C (11).

Para recargarla, utiliza solo pilas recargables del tipo AAA/HR03 NiMH. No intentes cargar pilas de otro tipo, como alcalinas, de zinc-carbono, etc. El monitor de bebés tiene un sistema de protección que detecta los tipos de pila erróneos. El símbolo de la batería (4) parpadeará en rojo para indicártelo.

Pilas recomendadas:

3 pilas IKEA LADDA 900 (AAA/HR03, 1,2V, 900 mAh, Ni-MH) (no incluidas). No mezcles pilas de diferentes capacidades, tipos o fechas.

IMPORTANTE

Se deben desechar las pilas de acuerdo con las instrucciones que aparecen a continuación.

- Utiliza únicamente el adaptador de 24 V incluido para cargar la unidad del bebé. Usar otros adaptadores podría provocar daños a las unidades.
- Si no tienes previsto utilizar las unidades durante más de una semana, comprueba que las pilas están totalmente cargadas antes de guardar las unidades. Las unidades podrían estropearse si no las utilizas y totalmente descargadas.
- Desconecta el adaptador AC de la toma de pared cuando no lo uses para ahorrar energía.
- Las unidades del monitor de bebés se pueden utilizar a temperaturas de entre 0 °C y 40 °C.
- No dejes las unidades expuestas a la luz solar directa o cerca de una fuente de calor, ya que podrían recalentarse.
- No exponer las unidades a entornos húmedos o excesivamente polvorientos, ya que esto podría causarles daños.
- Este dispositivo no puede instalarse a más de 2 m de altura.
- No instalar nunca el producto en un espacio cerrado. Dejar siempre al menos 5 mm alrededor del producto para garantizar su correcta ventilación.
- El producto y las baterías (paquete de pilas o baterías instaladas) no deben exponerse a un calor excesivo, como el sol o el fuego.

- Encima del aparato no debe colocarse ninguna fuente de llama viva, como una vela.

PRECAUCIÓN:

- Riesgo de explosión si la pila se sustituye por un modelo distinto del indicado.
- Desecha las pilas usadas de acuerdo con las instrucciones.
- No repares el producto por tu cuenta. Abrir o retirar las tapas puede exponerte a tensiones peligrosas u otros riesgos.

Instrucciones de mantenimiento

Para limpiar las unidades, pásales un paño suave humedecido con un poco de jabón suave. Utiliza otro paño limpio para secarlas.

Atención

No utilices nunca productos de limpieza abrasivos o disolventes químicos, ya que podrían dañar el producto.

AVISO

- Conserva las pilas fuera del alcance de niños y animales.
- **ATENCIÓN:** en caso de ingestión de la pila, o si sospechas que ha podido ingerirse, busca atención médica de inmediato. Tragarse una pila puede provocar lesiones graves e incluso la muerte.
- No intentes cargar pilas no recargables.
- No deformes, dañes, desmontes, abras o cortocircuites las pilas.
- No expongas las pilas a calor, fuego o cualquier tipo de líquido.
- En caso de fuga en una pila, asegúrate de que el líquido no entre en contacto con los ojos o la piel. Si el líquido entra en contacto con los ojos o la piel, aclara con abundante agua y consulta a un médico.
- Respeta la polaridad +/- y asegúrate de que las pilas estén correctamente introducidas en el producto.
- Utiliza únicamente pilas compatibles con el producto. No mezcles pilas nuevas con antiguas, o pilas de marcas o tipos diferentes.
- Las pilas usadas deben reciclarse de conformidad con la normativa local.

Declaración de Conformidad

Por la presente, IKEA of Sweden declara que el tipo de equipo de radio E1901B/E1901P es conforme a la Directiva 2014/53/EU.

El texto completo de la declaración de conformidad de la UE se puede consultar en <http://www.ikea.com>

- Elige el país donde te encuentras.
- Busca el producto en el campo de búsqueda.
- Ve a Instrucciones de montaje y manuales (downloads). Aquí encontrarás un archivo pdf del DoC completo.

DATOS TÉCNICOS

Nombre del modelo: UNDVİKA

Tipo n.º: E1901B (unidad del bebé)

Tipo n.º: E1901P (unidad parental)

Entrada E1901B: 24.0V DC 0.25A o 3xAAA/HR03

Entrada E1901P: 5.0V DC, 0.5A o 3xAAA/HR03

Duración estimada de funcionamiento de la batería: 6 h

Temperaturas de funcionamiento: de 0 °C a 40 °C

Humedad de funcionamiento: de 0 a 95 % RH

Frecuencia de transmisión: 2405-2480MHz

Potencia de la salida de audio: 20 dBm (EIRP)

Valor SAR: cuerpo 10 g SAR (W/kg)

Unidad parental 0,38

Unidad del bebé 0,24

DATOS TÉCNICOS**Tipo:** ICPSW24-3-3**Entrada:** 100-240 VAC, 50/60Hz, 0.08A, 4.0W**Salida:** 24.0 V DC**Carga total máxima:** 0.125A, 3.0W**Eficacia activa media:** 84,4 %**Eficacia con carga baja (10 %):** 72,1 %**Consumo eléctrico sin carga:** 0,04W**Utilizar únicamente en interiores.****Fabricante:** IKEA of Sweden AB

(número de registro mercantil: 556074-7551)

Dirección: Box 702, SE-343 81 Älmhult, SUECIA

La imagen del cubo de basura tachado indica que el producto no debe formar parte de los residuos habituales del hogar. Se debe reciclar según la normativa local medioambiental de eliminación de residuos. Cuando separas los productos que llevan esta imagen, contribuyes a reducir el volumen de residuos que se incineran o se envían a vertederos y minimizas el impacto negativo sobre la salud y el medio ambiente. Para más información, ponte en contacto con tu tienda IKEA.

A. Unità bambino

1. Pulsante di accensione ON/OFF e controllo sensibilità microfono 1-3
2. Connettore per caricatore
3. Pulsante di ricerca
4. Spia batteria
5. Indicatore di portata/trasmissione
6. Altoparlante
7. Connettore di ricarica per unità genitore
8. Microfono
9. Alloggiamento batterie

B. Unità genitore

10. Pulsante di accensione ON/OFF e controllo volume 1-3
11. Connettore USB-C per caricatore
12. Spia batteria
13. Indicatore segnale/livello di ricezione audio
14. Anello in gomma
15. Indicatore di collegamento
16. Pulsante attivazione microfono
17. Altoparlante
18. Connettore di ricarica per unità bambino
19. Microfono
20. Alloggiamento batterie

IMPORTANTE! LEGGI ATTENTAMENTE E CONSERVA PER FUTURO RIFERIMENTO!**Prima dell'uso**

N.B. PER EVITARE FASTIDIOSE INTERFERENZE, SEGUI LE ISTRUZIONI PER L'ACCENSIONE DI CIASCUNA UNITÀ RIPORTATE NELLA SEZIONE "ISTRUZIONI PER L'USO" QUI DI SEGUITO.

Elementi inclusi:

1 unità bambino, 1 unità genitore, 1 cavo per la ricarica, 1 anello in gomma, 1 adattatore 24 V, 1 manuale.

BASSO LIVELLO DI RADIAZIONE. La radiazione emessa dall'unità bambino è molto bassa e l'unità non trasmette in maniera continua in modalità stand-by.

Le unità possono essere utilizzate anche durante la carica.

La distanza massima tra le due unità, perché possano comunicare, è di circa 300 m in uno spazio aperto. I diversi materiali di costruzione degli edifici e la posizione delle unità possono influire sulla portata del collegamento wireless, quindi è **MOLTO IMPORTANTE VERIFICARE IL FUNZIONAMENTO DEL PRODOTTO PRIMA DI USARE LE DUE UNITÀ.**

Se le unità sono fuori portata, l'indicatore di collegamento (15) sull'unità genitore emette una luce rossa lampeggiante.

NOTA!

Il baby monitor non deve mai essere usato come dispositivo medico, né sostituire la supervisione diretta del bambino da parte di un adulto, a intervalli regolari.

**Avvertenza! Rischio di strangolamento!**

Dei bambini sono rimasti **STRANGOLATI** dai cavi. Tieni gli apparecchi e i cavi fuori dalla portata dei bambini e lontano da culle e lettini (a una distanza superiore a m 0,9) a causa del rischio di strangolamento.

Per cominciare

Apri i coperchi (9 e 19) e inserisci 3 batterie NiMH AAA/HR03 nell'unità bambino e nell'unità genitore, osservando le corrette polarità.

Collega la spina dell'adattatore CC al jack dell'unità bambino (2).

Istruzioni per l'uso

A. Unità bambino

1. Accendi l'unità portando il pulsante di accensione (1) dalla posizione 0 alla posizione 1. Quando l'unità è accesa, la spia della batteria (4) emette una luce verde fissa. Se la spia inizia a emettere una luce lampeggiante rossa, l'unità deve essere ricaricata.
2. Regola la sensibilità del microfono da 1 a 3 con l'apposito controllo (1). 3 corrisponde alla massima sensibilità, 1 all'impostazione minima. In ambienti particolarmente rumorosi, è consigliabile ridurre la sensibilità del microfono. Se l'ambiente è silenzioso, imposta un valore di sensibilità più elevato.
3. Premi il pulsante di ricerca (3) per avviare la ricerca dell'unità genitore. L'unità genitore emette un segnale acustico di riconoscimento per 20 secondi. Per interrompere il segnale acustico, premi e tieni premuto il pulsante di attivazione del microfono sull'unità genitore.
4. L'indicatore di portata/trasmissione (5) emette una luce verde quando rileva dei suoni. Se la spia dell'indicatore è verde fissa, l'unità genitore si trova entro il raggio di portata. Se la spia dell'indicatore è rossa lampeggiante, l'unità genitore è fuori portata.
5. Posiziona l'unità bambino vicino al tuo bambino, con il microfono rivolto verso di lui. Assicurati che l'unità sia abbastanza vicina da rilevare i suoni del tuo bambino, ma resti fuori dalla sua portata. La distanza ottimale è 0,9 m.

B. Unità genitore

N.B. Assicurati che l'unità genitore si trovi almeno a un paio di metri di distanza dall'unità bambino prima di accenderla. Se le unità sono troppo vicine, l'interferenza può causare un fastidioso stridore.

1. Accendi l'unità portando il pulsante di accensione (10) dalla posizione 0 alla posizione 1. Quando l'unità è accesa, la spia della batteria (12) emette una luce verde fissa. Se la luce della spia è rossa lampeggiante, l'unità deve essere ricaricata.
2. Regola il volume dell'altoparlante (17) da 1 (minimo) a 3 (massimo) con l'apposito controllo (10).
3. Quando l'unità riceve un segnale, l'indicatore del livello di ricezione audio (13) indica su una scala di tre livelli l'intensità dei suoni trasmessi dall'unità bambino. Al livello 3 l'unità inizia anche a vibrare.
Questo indicatore è utile per monitorare l'attività del bambino quando il volume dell'unità genitore è basso.
4. Quando l'unità genitore è in comunicazione con l'unità bambino, l'indicatore di collegamento (15) emette una luce verde fissa. Se la comunicazione tra le due unità si interrompe, l'indicatore emette una luce rossa lampeggiante, accompagnata da un segnale acustico per attirare la tua attenzione. Questo segnale si attiva anche se l'unità bambino si spegne.
5. Puoi parlare al tuo bambino dall'unità genitore tenendo premuto il pulsante di attivazione microfono (16).
6. L'anello in gomma (14) ti permette di agganciare l'unità genitore per portarla con te. Per rimuovere l'anello in gomma, piegalo verso l'esterno e staccalo dall'unità.

Ricarica

Unità bambino:

Quando la batteria è in esaurimento, la spia della batteria emette una luce rossa lampeggiante. Collega l'unità all'alimentazione attraverso l'apposito connettore (2).

Unità genitore:

Quando la batteria è in esaurimento, la spia della batteria emette una luce rossa lampeggiante. Inserisci l'unità genitore nel connettore di ricarica sull'unità bambino (7) o collega l'unità all'alimentazione attraverso il connettore USB-C (11).

Usa esclusivamente batterie ricaricabili NiMH di tipo AAA/HR03.

Non tentare di ricaricare altri tipi di batterie (alcaline, zinco-carbone, ecc.). Il baby monitor è dotato di una protezione integrata che riconosce le batterie di tipo non corretto. La spia della batteria (4) lampeggia per indicare l'errore.

Batterie raccomandate:

3 x IKEA LADDA 900 (AAA/HR03, 1,2 V, 900 mAh, NiMH), non incluse.

Non usare contemporaneamente batterie di tipo, capacità o data di scadenza diversi.

IMPORTANTE!

Segui le istruzioni per lo smaltimento delle batterie; vedi oltre.

- Usa esclusivamente l'adattatore 24 V fornito per ricaricare le unità del baby monitor. Se usi altri adattatori rischi di danneggiare il prodotto.
- Se prevedi di non usare le unità per più di una settimana, assicurati che le batterie siano completamente cariche prima di mettere via il baby monitor. Se le unità restano inutilizzate e sono completamente scariche, potrebbero guastarsi.
- Per risparmiare energia, scollega l'adattatore CA dalla presa di corrente quando non è utilizzato.
- Le unità del baby monitor possono essere usate a temperature comprese fra 0°C e 40°C.
- Non lasciare le unità esposte alla luce solare diretta o vicino a fonti di calore, per non provocarne il surriscaldamento.
- Non esporre le unità all'umidità, all'acqua o alla polvere eccessiva poiché potrebbero danneggiarsi.
- Questo dispositivo non può essere montato a un'altezza superiore a 2 m.
- Non installare mai il prodotto in uno spazio ristretto. Lascia sempre almeno 5 mm di spazio intorno al prodotto per la ventilazione.
- Il prodotto e le batterie (battery pack o batterie installate) non devono essere esposti a un calore eccessivo, come quello prodotto da luce solare, fiamme o simili.
- Non appoggiare candele o altre fonti di fiamme vive sull'apparecchio.

ATTENZIONE:

- Rischio di esplosione se la batteria viene sostituita con una batteria di tipo non corretto.
- Smaltisci le batterie usate secondo le istruzioni.
- Non tentare di riparare da te il prodotto perché aprire o togliere i coperchi può esporri a tensioni pericolose e altri rischi.

Manutenzione

Pulisci le unità con un panno morbido inumidito con una piccola quantità di detergente delicato. Asciugale con un altro panno morbido.

N.B.

Non usare detergenti abrasivi né solventi chimici poiché possono danneggiare i prodotti.

AVVERTENZA!

- Tieni le batterie fuori dalla portata di bambini e animali.
- **AVVERTENZA!** Se è stata ingerita una batteria o se sospetti che sia stata ingerita una batteria, richiedi immediatamente assistenza medica. L'ingestione di una batteria può provocare lesioni gravi e morte.
- Non tentare di ricaricare le batterie non ricaricabili.
- Non deformare, danneggiare, smontare, aprire né cortocircuitare le batterie.
- Non esporre le batterie a calore, fiamme libere e liquidi.
- Se una batteria perde, evita che il liquido entri in contatto con la pelle e gli occhi. In caso di contatto con il liquido, sciacqua con acqua abbondante e richiedi assistenza medica.
- Osserva la polarità delle batterie, segno più (+) e meno (-), e assicurati di inserirle correttamente nel prodotto.
- Usa esclusivamente batterie compatibili con il prodotto. Non usare batterie vecchie e nuove insieme, né batterie di diverse marche o di diversi tipi insieme.
- Le batterie usate devono essere smaltite e riciclate secondo le normative locali.

Dichiarazione Di Conformità

Con la presente IKEA of Sweden AB dichiara che questo tipo di apparecchiatura radio E1901B/E1901P è conforme alla Direttiva 2014/53/UE.

Trovi il testo completo della Dichiarazione di Conformità UE all'indirizzo <http://www.ikea.com>

- Scegli il paese in cui ti trovi
- Cerca il prodotto nel campo di ricerca
- Vai alla sezione Istruzioni di montaggio e altri documenti (download). Qui troverai il PDF con il testo completo della Dichiarazione di Conformità.

DATI TECNICI

Modello: UNDVİKA

Codice: E1901B (Unità bambino)

Codice: E1901P (Unità genitore)

Ingresso E1901B: 24.0 V CC 0.125 A o 3xAAA/HR03

Ingresso E1901P: 5.0V CC, 0.5 A o 3xAAA/HR03

Durata stimata delle batterie: 6 h

Temperatura di esercizio: da 0°C a 40°C

Umidità di esercizio: da 0 a 95% RH

Frequenza operativa: 2405-2480 MHz

Potenza uscita radio: 20 dBm (EIRP)

Valore SAR: corpo 10 g (W/kg)

Unità genitore 0,38

Unità bambino 0,24

DATI TECNICI**Tipo:** ICPSW24-3-3**Ingresso:** 100-240 VCA, 50/60 Hz, 0,08 A, 4.0 W**Uscita:** 24.0 V CC**Carico totale max:** 0.125 A, 3.0 W**Efficienza attiva media:** 84,4%**Efficienza a basso carico (10%):** 72,1%**Consumo energetico senza carico:** 0,04 W**Solo per uso in ambienti interni****Produttore:** IKEA of Sweden AB

(numero registro imprese: 556074-7551)

Indirizzo: Box 702, SE-343 81 Älmhult, SVEZIA

Il simbolo del cassonetto barrato indica che il prodotto non può essere eliminato con i comuni rifiuti domestici. Il prodotto dev'essere riciclato nel rispetto delle norme ambientali locali per lo smaltimento dei rifiuti. Separando un prodotto contrassegnato da questo simbolo dai rifiuti domestici, aiuterai a ridurre il volume dei rifiuti destinati agli inceneritori o alle discariche, minimizzando così qualsiasi possibile impatto negativo sulla salute umana e sull'ambiente. Per saperne di più, contatta il negozio IKEA più vicino a te.

A, Babafigyelő egység (adó)

1. Ki- és bekapcsoló gomb, mikrofonérzékenység szabályozó (1-3)
2. Töltőcsatlakozó
3. Kereső
4. Töltöttségjelző
5. Hangátvitel jelző
6. Hangszóró
7. Töltőcsatlakozó a vevőegységhez
8. Mikrofon
9. Elem/akkumulátor helye

B, Szülői egység (vevő)

10. Ki- és bekapcsoló gomb, hangerő szabályozó (1-3)
11. USB-C kimenet töltéshez
12. Töltöttségjelző
13. Kapcsolatjelző és hangerőjelző
14. Gumikarika
15. Jel kijelző
16. Mikrofon gombja
17. Hangszóró
18. Töltőcsatlakozó az adóegységhez
19. Mikrofon
20. Elem/akkumulátor helye

FONTOS! FIGYELMESEN OLVASD EL, ÉS ŐRIZD MEG, HÁTHA KÉSŐBB SZÜKSÉG LESZ RÁ!

Használat előtt

FIGYELEM! A KELLEMETLEN INTERFERENCIA (VISSZACSATOLÁS, TORZÍTOTT ZAJ) ELKERÜLÉSE ÉRDEKÉBEN MINDKÉT EGYSÉG BEKAPCSOLÁSÁKOR KÖVESD A HASZNÁLATI UTASÍTÁSBAN FOGLALTAKAT.

A babafigyelő részei:

1 baba egység (adó), 1 felnőtt egység (vevő), 1 töltőkábel, 1 db 24 V-os adapter, 1 gumikarika, 1 használati utasítás.

ALACSONY SUGÁRZÁS. A baba egység által kibocsátott sugárzás nagyon alacsony. Készenléti üzemmódban a baba egység csak akkor ad jelet, amikor a gyermek hangot ad ki.

Mindkét egység töltés közben is használható.

A két egység egymástól való maximális távolsága nyílt területen kb. 300 méter. A közöttük lévő akadályok csökkenthetik a működési távolságot, így RENDKÍVÜL FONTOS A KÉT EGYSÉG ELHELYEZÉSE ELŐTT LEMÉRNI A KÖZTÜK LÉVŐ TÁVOLSÁGOT.

Ha az egységek hatótávolságon kívül vannak egymástól, a vevő egység pirosan kezd villogni.

FIGYELEM!

A babafigyelő nem orvostechikai berendezésként használandó, és nem pótolja a felelősségteljes felnőtt által biztosított közvetlen és rendszeres felügyeletet.



Figyelem! Fulladásveszély!

A vezetékek már OKOZTAK FULLADÁST. A fulladásveszély elkerülése érdekében tartsd távol a vezetékeket a gyermekektől (több, mint 90 cm-re).

Üzembehelyezés

Nyisd fel a fedőket (9 és 19), majd helyezz be 3 db AAA/HR03 NiMH elemet mindkét egységbe, figyelve a helyes polarításra.

Csatlakoztasd a fali adapter dugóját az adóegység csatlakozójába (2).

Használati útmutató

A – baba egység (adó)

1. A bekapcsológombot (1) kapcsold O pozícióból 1 pozícióba. Amint áram éri a készüléket, az áramjelző (4) fénye állandó zöld fénnel világít. Ha a jelző pirosan villogni kezd, fel kell tölteni az egységet.
2. A mikrofonérzékenység gombbal (1) 1-es és 3-as fokozat között állíthatod a mikrofon érzékenységén. A 3-as a legérzékenyebb, az 1-es a legkevésbé érzékeny pozíció. Amennyiben sok a háttérzaj, ajánlatos lejjebb állítani a mikrofon érzékenységét, csendes környezetben azonban a mikrofon magasabb pozícióba is állítható.
3. A vevőegységet a kereső gomb (3) segítségével kezdd el keresni. A gomb megnyomását követően a vevőegység 20 másodpercen kívül egy hangjelzést fog kiadni. Nyomd meg hosszan a válasz gombot a vevőegységen, hogy leállítsd ezt a hangjelzést.
4. Amikor a szülői egység kapcsolatban áll a baba egységgel, azt a kapcsolatjelző (5) állandó zöld fénnel jelzi. Ha a két egység közti kapcsolat megszűnik, a kapcsolatjelző pirosan villogni kezd.
5. Helyezd a baba egységet a gyermek mellé úgy, hogy a mikrofon szemben legyen vele. Ügyelj arra, hogy az egység elég közel legyen ahhoz, hogy érzékelje a gyermek hangját, ugyanakkor ne legyen kézzel elérhető számára. A 90 cm-es távolság ideális.

B, Szülői egység

FIGYELEM! Ügyelj arra, hogy bekapcsolás előtt a felnőtt egység legalább néhány méternyire legyen a baba egységtől. Ha túl közel vannak egymáshoz, a két egység között kellemetlen gerjedő hang hallható.

1. A bekapcsológombot (10) kapcsolj O pozícióból I pozícióba. Amint áram éri a készüléket, az áramjelző (12) fénye állandó zöld fénnel világít. Ha a jelző pirosan villogni kezd, fel kell tölteni az egységet.
2. A hangszóró (17) hangerejét a hangerőszabályzó gombbal (10) 1-es (leg halkabb) és 3-as (leghangosabb) pozíció között állíthatod.
3. Amikor a készülék jelet érzékel, a jelérzékelőn (13) piros fény gyullad ki. A fényerő a hangerőnek megfelelően változik, tehát alkalmazkodik a gyermek sírásának hangszintjéhez. 3-as szinten a készülék rezeg is.
Ez praktikus, ha a szülői egységen a hangerő alacsonyra van állítva.
4. Amikor a felnőtt egység kapcsolatban áll a baba egységgel, azt kapcsolatjelző (15) állandó zöld fénye jelzi. Ha a két egység közti kapcsolat megszűnik, a kapcsolatjelző pirosan villogni kezd. Ennek észrevételében egy sípoló jelzés is segít, mely a baba egység kikapcsolásakor is aktiválódik.
5. Gyermekedhez a szülői egység segítségével beszélhetsz is, ha lenyomva tartod a válaszoló gombot (16).
6. A felnőtt egységet magaddal is hordozhatod a gumikarika (14) segítségével. Eltávolításához hajlítsd kifelé, és húzd le a készülékről.

Töltés

Baba egység

Ha a töltöttségi szint alacsony, ezt egy piros fény jelzi. Csatlakoztasd áramforráshoz a csatlakozón keresztül (2).

Szülői egység:

Ha a töltöttségi szint alacsony, ezt egy piros fény jelzi. Tedd a szülői egységet a baba egység dokkolójára (7) vagy töltsd fel egy USB kábel segítségével, amelyet az USB kimenetbe csatlakoztatsz (11).

A töltéshez kizárólag Ni-MH AAA/HR03 típusú, tölthető elemet használj. Ne próbálj meg egy hagyományos típusú, például alkáli, szén vagy cink elemet feltölteni. A termék beépített biztonsági érzékelővel van ellátva, amely jelez, ha nem megfelelő típusú elemet helyezel be. Ilyenkor a elem szimbólum (4) villogni kezd.

Javasolt elemítpusok:

3 x IKEA LADDA 900 (AAA/HR03, 1.2V, 900mAh, Ni-MH) (külön kaphatók)
Ne tegyél bele különböző kapacitású, típusú vagy korú elemeket.

FONTOS!

Az akkumulátor hulladékkezelése az alábbi utasítások szerint végzendő.

- A két egység töltéséhez kizárólag a csomagban található 24 V-os adaptert használd. Más adapter használatával kárt tehetsz a készülékben.
- Ha előre tudod, hogy egy hétnél hosszabb ideig nem használod majd a készüléket, mindkét egység akkumulátorát teljesen töltsd fel, mielőtt eltennéd azokat. Ha teljes feltöltés nélkül használaton kívül vannak a készülékek, tönkremehetnek.
- Energiatakarékosság céljából húzd ki az adaptereket a konnektorból, amikor éppen nem használod őket.
- A babaőrző készülék mindkét egysége 0°C és 40°C (32°F és 104°F) közötti hőmérsékletben használható.
- Ne tedd ki a készüléket közvetlen napfénynek vagy bármilyen hőforrásnak, mivel az túlmelegedést okozhat.
- Soha ne használd a terméket nedves, párás vagy nagyon poros helyen, mivel ez kárt tehet benne.
- Legfeljebb 2 méteres magasságba szerelhető fel.
- Mindig ügyelj arra, hogy olyan helyre szereld, ahol legalább 5 mm hely marad körülötte, így megfelelően tud szellőzni.
- A terméket és az elemeket/akkumulátort ne tedd ki hőnek (erős napfény, tűz, stb.)
- Ne tedd nyílt láng, pl. égő gyertya vagy kandalló közelébe.

FIGYELEM

- Nem megfelelő elemek használata robbanásveszélyt okozhat.
- A használt elemeket a helyi előírások szerint kezel.
- Ne próbáld meg a terméket önállóan megjavítani, ne nyisd fel vagy távolítsd el a külső alkatrészeit, mivel mindezzel egy áramütés veszélyét idézheted elő.

Tisztítás

A készülékek tisztításakor enyhe mosószeres oldattal nedvesített puha ruhával töröld át azokat. Tiszta, száraz ruhával töröld szárazra őket.

Figyelem!

A készülékek tisztításakor soha ne használj súrolószert vagy oldószert, mivel az kárt tehet a termékben.

FIGYELEM!

- Az elemek a gyerekektől és az állatoktól távolt tartandók.
- **FIGYELEM!** Ha akár csak a gyanúja is felmerül annak, hogy valaki lenyelt egy elemet, azonnal fordulj orvoshoz!
- Az elemek lenyelése komoly sérülésekhez vagy akár halálhoz is vezethet.
- Ne próbáld meg feltölteni a nem tölthető elemeket.
- Ne deformáld el, rongáld meg, szereld szét, nyisd fel vagy zárd rövidre az elemeket!
- Ne tedd ki az elemeket hőnek, nyílt lángnak vagy bármilyen folyadéknak! Ha az elem szivárog, a folyadék ne kerüljön szembe vagy bőrre! Amennyiben ez mégis megtörténne, bő vízzel mosd le az adott felületet és fordulj orvoshoz!
- Mindig ellenőrizd az elemek polaritását, amelyet a plusz (+) és a mínusz (-) jelek jelölnek, hogy helyesen tedd be az elemeket a termékbe vagy a töltőbe.
- Mindig a termékhez megfelelő elemeket használj. Ne használj egyszerre különböző korú, márkájú vagy típusú elemeket.
- A használt elemeket a helyi hulladékkezelési előírások szerint kell kezelni és újrahasznosítani.

Megfelelőségi Nyilatkozat

IKEA of Sweden AB ezúton kijelenti, hogy az alábbi típusú rádióberendezés E1901B/ E1901P megfelel a 2014/53/EU direktívának.

Az EU megfeleléségi nyilatkozat teljes szövege megtalálható az alábbi weboldalon: <http://www.ikea.com>

- Válaszd azt az országot, ahol élsz.
- A keresőmezőben keresheted meg a terméket.
- Menj az Összeszerelési útmutatók és használati útmutatók (letöltés) részhez, ahol pdf formátumban megtalálod a teljes dokumentációt.

MŰSZAKI ADATOK

Modell: UNDVİKA

Típuszám: E1901B (Baba egység/adó)

Típuszám: E1901P (Szülői egység/vevő)

Bemenet (E1901B): 24.0V DC 0.125A or 3xAAA/HR03

Bemenet (E1901P): 5.0V DC, 0.5A or 3xAAA/HR03

Becsült üzemidő : 6 óra

Működési hőmérséklet: 0°C - 40°C

Működési páratartalom: 0 - 95% RH

Működési frekvencia: 2405 - 2480 MHz

Kimenet: 20 dBm (EIRP)

SAR-érték: testen viselve 10 g SAR (W/kg)

Szülői egység: 0.38

Baba egység: 0.24

MŰSZAKI ADATOK**Típus:** ICPSW24-3-3**Bemeneti feszültség:** 100-240 VAC, 50/60Hz, 0.08A, 4.0W**Kimeneti feszültség:** 24.0V DC**Max. teljes töltés:** 0.125A, 3.0W**Átlagos aktív hatékonyság:** 84.4%**Hatékonyság alacsony töltöttségnél (10%):** 72.1%**Töltöttség nélküli áramfogyasztás:** 0.04 W.**Kizárólag beltéri használatra.****Gyártó: IKEA of Sweden AB**

(kereskedelmi regisztrációs szám: 556074-7551)

Cím: Box 702, SE-343 81 Älmhult, SVÉDORSZÁG

Az áthúzott, kerekesebb szemétként ábrázoló szimbólum azt jelzi, hogy a terméket a háztartási hulladéktól különválasztva kell elhelyezni. A terméket a helyi szabályozásnak megfelelően, újrahasznosítás céljából a megfelelő helyen kell leadni. Azzal, hogy az így jelölt termékeket a háztartási hulladéktól különválasztod, segítesz csökkenteni a hulladékégetőkbe kerülő vagy a földben elhelyezett szemét mennyiségét, ezzel minimalizálod az egészségre és a környezetre ártalmas lehetséges negatív hatásokat. További információkért kérjük, lépj kapcsolatba a legközelebbi IKEA áruházal!

A Urządzenie nadawcze

1. Włącznik/wyłącznik i Regulacja czułości mikrofonu 1-3
2. Złącze do ładowarki
3. Przycisk wyszukiwania.
4. Wskaźnik baterii
5. Wskaźnik zasięgu/nadawania
6. Głośnik
7. Złącze ładowania urządzenia odbiorczego
8. Mikrofon
9. Komora baterii

B, Urządzenie nadawcze

10. Włącznik/wyłącznik i Regulacja głośności 1-3
11. Gniazdo USB-C do podłączenia ładowarki
12. Wskaźnik baterii
13. Wskaźnik poziomu dźwięku Odbiór/ Podnoszenie
14. Gumowa pętla
15. Wskaźnik zasięgu
16. Przycisk oddzwania
17. Głośnik
18. Złącze ładowania urządzenia nadawczego
19. Mikrofon
20. Komora baterii

PRZECZYTAJ UWAGNIE I ZACHOWAJ DO WYKORZYSTANIA W PRZYSZŁOŚCI!**Przed użyciem**

UWAGA! ABY UNIKNĄĆ NIEPRZYJEMNYCH ODGŁOSÓW SPRZĘŻENIA ZWROTNEGO POSTĘPUJ ZGODNIE Z INSTRUKCJĄ WŁĄCZANIA KAŻDEGO URZĄDZENIA W CZĘŚCI „JAK UŻYWAĆ” PONIŻEJ.

Elementy zestawu:

1 urządzenie nadawcze, 1 urządzenie odbiorcze, 1 kabel ładowarki, 1 gumowa pętla, 1 zasilacz 24 V, 1 instrukcja.

NISKIE PROMIENIOWANIE. Promieniowanie z urządzenia nadawczego jest bardzo niskie, a urządzenie nadawcze w trybie czuwania nie transmituje w sposób ciągły.

Z urządzeń można korzystać podczas ich ładowania.

Maksymalna odległość, na jaką urządzenia mogą być od siebie oddalone i nadal ze sobą się komunikować, wynosi około 300 m w otwartej przestrzeni. Różne materiały budowlane i lokalizacja urządzeń mogą wpływać na zasięg łączności bezprzewodowej, dlatego **BARDZO WAŻNE JEST, ABY SPRAWDZIĆ DZIAŁANIE PRODUKTU PRZED UŻYCIEM OBU URZĄDZEŃ.**

Jeśli urządzenia znajdują się poza zasięgiem, Wskaźnik zasięgu (15) na urządzeniu nadawczym zacznie migać na czerwono.

UWAGA!

Elektroniczna niania nigdy nie powinna być używana jako urządzenie medyczne, ani nie powinna zastępować bezpośredniego nadzoru nad dzieckiem w regularnych odstępach czasu przez odpowiedzialną osobę dorosłą.

**Ostrzeżenie! Ryzyko uduszenia.**

Odnotowano przypadki uduszenia się dzieci przewodami. Urządzenia i przewody trzymaj w miejscu niedostępnym dla dzieci i oddalonym od łóżeczka (co najmniej 3 ft (0,9 m) z uwagi na ryzyko uduszenia.

Pierwsze kroki

Otwórz pokrywę (9 i 19) i włóż baterie NiMH 3xAAA/HR03 do urządzenia odbiorczego i nadawczego zgodnie z polaryzacją.

Podłącz wtyczkę zasilacza do gniazda w urządzeniu nadawczym (2)

Sposób użycia

A, Urządzenie nadawcze

1. Włącz zasilanie, przekręcając włącznik/wyłącznik (1) z 0 na 1. Gdy zasilanie jest włączone, Wskaźnik akumulatora (4) świeci na zielono. Jeśli wskaźnik zacznie migać na czerwono, urządzenie należy naładować.
2. Czułość mikrofonu można regulować w zakresie od 1 do 3 za pomocą Regulatora czułości mikrofonu (1). Mikrofon ma największą czułość na dźwięk w pozycji 3, a najniższą w pozycji 1. Jeśli w tle jest dużo szumów, dobrym pomysłem jest obniżenie czułości mikrofonu. Jeśli otoczenie jest ciche, czułość mikrofonu można ustawić na wyższą.
3. Urządzenie odbiorcze można odszukać naciskając przycisk wyszukiwania (3). Naciśnięcie przycisku spowoduje, że urządzenie odbiorcze wyda dźwięk powiadamiający przez 20 sekund. Długie naciśnięcie przycisku oddzwaniaia na urządzeniu odbiorczym wyłączy dźwięk powiadomienia.
4. Wskaźnik Zasięgu/Transmisji (5) świeci na zielono, gdy wychwyci dźwięk. Świeci na zielono, gdy urządzenie odbiorcze znajduje się w zasięgu. Miga na czerwono, gdy urządzenie odbiorcze jest poza zasięgiem.
5. Umieść urządzenie nadawcze w pobliżu dziecka, z mikrofonem skierowanym w stronę dziecka. Upewnij się, że urządzenie jest wystarczająco blisko, aby odbierać dźwięki wydawane przez dziecko, ale nie na tyle blisko, aby dziecko mogło je osiągnąć. Odpowiednia odległość to 0,9 metra (3 stopy).

B, Urządzenie odbiorcze

UWAGA! Przed włączeniem upewnij się, że urządzenie odbiorcze znajduje się co najmniej kilka metrów od urządzenia nadawczego. Jeśli jednostki są zbyt blisko siebie, sprzężenie zwrotne między nimi może powodować głośny piskliwy dźwięk.

1. Włącz zasilanie, przekręcając włącznik/wyłącznik (10) z 0 na 1. Po włączeniu

zasilania Wskaźnik akumulatora (12) świeci na zielono. Jeśli wskaźnik zacznie migać na czerwono, urządzenie należy naładować.

- Można regulować poziom głośności głośnika (17) od 1 (najniższa) do 3 (najwyższa) za pomocą regulatora głośności (10).
- Po odebraniu sygnału wskaźnik poziomu dźwięku (13) zaświeci na trzech poziomach, w zależności od intensywności dźwięku przesyłanego z nadajnika. Na poziomie 3 urządzenie będzie również wibrować. Ten wskaźnik jest przydatny do monitorowania dziecka, gdy urządzenie odbiorcze ma ustawioną niską głośność.
- Gdy urządzenie odbiorcze jest w kontakcie z urządzeniem nadawczym, jest to sygnalizowane zielonym ciągłym światłem Wskaźnika zasięgu (15). Jeśli urządzenia nie są ze sobą w kontakcie, wskaźnik zasięgu zacznie migać na czerwono. Rozlegnie się również sygnał dźwiękowy, aby zwrócić Twoją uwagę. Ten sygnał jest również aktywowany, jeśli urządzenie nadawcze jest wyłączone.
- Można mówić do dziecka przez urządzenie odbiorcze do urządzenia nadawczego u dziecka, przytrzymując przycisk oddzwania (16).
- Urządzenie odbiorcze można przenosić, mocując gumową pętlę (14). Aby zdjąć gumową pętlę, wygnij ją na zewnątrz i wysuń z urządzenia.

Ładowanie

Urządzenie nadawcze:

Gdy poziom naładowania baterii jest niski, symbol baterii miga na czerwono. Podłącz zasilacz do gniazdka zasilania (2).

Urządzenie odbiorcze:

Gdy poziom naładowania baterii jest niski, symbol baterii miga na czerwono. Umieść urządzenie odbiorcze w złączu dokującym urządzenia nadawczego (7) lub podłącz zasilacz do złącza USB-C (11).

Do ładowania używaj tylko akumulatorów AAA/HR03 typu NIMH.

Nie próbuj ładować innych typów, takich jak alkaliczne, węglowo-cynkowych itp. Elektroniczna niania ma wbudowane zabezpieczenie i wykryje niewłaściwe typy akumulatorów. Migający symbol baterii (4) wskazuje błąd.

Zalecane typy baterii:

3 x IKEA LADDA 900 (AAA/HR03, 1,2 V, 900 mAh, Ni-MH) (nie dołączone)

Nie należy mieszać baterii o różnej pojemności, różnego typu i o różnej dacie produkcji.

WAŻNE!

Utylizację baterii należy przeprowadzać zgodnie z instrukcjami, patrz poniżej.

- Do ładowania urządzeń elektronicznej niani należy używać wyłącznie dołączonego zasilacza 24 V. Inne zasilacze mogą spowodować uszkodzenie urządzeń.
- Jeśli nie zamierzasz używać urządzeń dłużej niż przez tydzień, przed odłożeniem urządzeń upewnij się, że baterie są w pełni naładowane. Pozostawienie nieużywanych urządzeń całkowicie rozładowanych może spowodować, że przestaną działać.
- Kiedy zasilacz nie jest używany wyłącz go z gniazdka sieciowego, aby oszczędzić energię.
- Urządzenia elektronicznej niani mogą być używane w temperaturach od 0°C do 40°C (32F do 104°F)
- Nie należy pozostawiać urządzeń w bezpośrednim świetle słonecznym lub w pobliżu źródeł ciepła, ponieważ może to spowodować przegrzanie.
- Nie narażaj sprzętu na działanie wilgotnego, wilgotnego lub nadmiernie zapyłonego środowiska, ponieważ może to spowodować uszkodzenie sprzętu.
- To urządzenie nadaje się wyłącznie do montażu na wysokości do 2 m.
- Nigdy nie instaluj produktu w ciasnym miejscu. Zawsze pozostawiaj co najmniej 5 mm wolnej przestrzeni wokół produktu dla zapewnienia wentylacji.
- Produkt i baterie (zainstalowany pakiet baterii lub baterie) nie powinny być narażone na nadmierne ciepło, takie jak słońce, ogień itp.
- Na urządzeniu nie należy umieszczać źródeł otwartego ognia, takich jak świece.

UWAGA:

- Ryzyko eksplozji w razie wymiany baterii na niewłaściwy typ.
- Zużyte baterie należy zutylizować zgodnie z instrukcją.
- Nie próbuj naprawiać tego produktu samodzielnie, ponieważ otwieranie lub zdejmowanie pokryw może narazić Cię na kontakt z niebezpiecznymi punktami napięcia lub inne ryzyko.

Instrukcja pielęgnacji

Aby wyczyścić urządzenia, przetrzyj je miękką ściereczką zwilżoną łagodnym detergentem. Użyj drugiej miękkiej i suchej ściereczki, aby wytrzeć urządzenie do sucha.

Uwaga!

Nigdy nie używaj ściernych środków czyszczących ani rozpuszczalników chemicznych, ponieważ może to spowodować uszkodzenie produktów.

OSTRZEŻENIE!

- Baterie przechowuj poza zasięgiem dzieci i zwierząt.
- **OSTRZEŻENIE!** Jeśli bateria została połknięta lub podejrzewasz, że została połknięta, niezwłocznie zasięgnij porady lekarza! Połknięcie baterii może prowadzić do poważnych obrażeń i śmierci.
- Nie próbuj ładować baterii jednorazowych.
- Baterii nie wolno deformować, uszkodzać, demontować, otwierać ani zwierać.
- Nie wystawiaj baterii na działanie ciepła, ognia lub jakichkolwiek płynów.
- W razie wycieku baterii nie dopuścić do kontaktu cieczy ze skórą lub oczami. W razie kontaktu należy splukać dużą ilością wody i zasięgnąć porady lekarza.
- Sprawdź oznaczenia biegunów plus (+) i minus (-) i upewnij się, że bateria została prawidłowo włożona do produktu.
- Używaj tylko baterii przeznaczonych do tego produktu. Nie mieszaj baterii starych i nowych, różnych marek lub typów.
- Baterie należy przekazać do recyklingu zgodnie z lokalnymi przepisami ochrony środowiska dotyczącymi usuwania odpadów.

Deklaracja Zgodności

Niniejszym IKEA of Sweden AB oświadcza, że urządzenie radiowe typ E1901B/ E1901P spełnia wymagania Dyrektywy 2014/53/UE.

Pełny tekst deklaracji zgodności UE można znaleźć na stronie <http://www.ikea.com>

- Wybierz właściwy kraj
- Odszukaj swój produkt w polu wyszukiwania
- Przejdź do Instrukcja Montażu & Instrukcja (pobierz). Znajdziesz tam plik pdf z pełnym tekstem Deklaracji zgodności.

DANE TECHNICZNE

Nazwa modelu: UNDVİKA

Wpisz nr: E1901B (jednostka nadawcza)

Wpisz nr: E1901P (jednostka odbiorcza)

Wejście E1901B: 24.0 V DC, 0.125 A lub 3xAAA/HR03

Wejście E1901P: 5.0 V DC, 0.5 A lub 3xAAA/HR03

Szacunkowy czas pracy baterii: 6 h

Temperatura robocza: od 0°C do 40°C

Wilgotność robocza: od 0 do 95% RH

Częstotliwość robocza: 2405-2480 MHz

Moc wyjściowa radia: 20 dBm (EIRP)

Wartość SAR: Ciało 10 g SAR (W/kg)

Jednostka odbiorcza 0,38

Jednostka nadawcza 0,24

DANE TECHNICZNE**Typ:** ICPSW24-3-3**Wejście:** 100–240 V AC, 50/60 Hz, 0.08 A, 4.0 W**Wyjście:** 24.0 V DC**Maksymalne całkowite obciążenie:** 0.125 A, 3.0 W**Średnia sprawność podczas pracy:** 84,4%**Sprawność przy niskim obciążeniu (10%):** 72,1%**Pobór mocy bez obciążenia:** 0,04 W**Do użytku wewnątrz pomieszczeń****Producent:** IKEA of Sweden AB

(numer rejestru handlowego: 556074-7551)

Adres: Box 702, SE-343 81 Älmhult, SZWECJA

Przekreślony symbol kosza na odpady oznacza, że oznaczony produkt nie może być wyrzucany wraz ze zmieszanymi odpadami komunalnymi z gospodarstwa domowego. Zużyty sprzęt elektryczny i elektroniczny należy przekazać do przetworzenia i recyklingu zgodnie z obowiązującymi w danym kraju przepisami ochrony środowiska dotyczącymi gospodarowania odpadami. Selektywna zbiórka odpadów m.in. z gospodarstw domowych przyczynia się do zmniejszenia ilości odpadów przekazanych na składowiska lub do spalarni oraz ograniczenia ich potencjalnego negatywnego wpływu na zdrowie ludzi i środowisko. Aby uzyskać więcej informacji, skontaktuj się z najbliższym sklepem IKEA.

