

# LACK

2003

2004

2005

2006

2007

2008

2009

2010

2011

2012

2013

2014

2015

2016

2017

2018

2019

2020

2021

2022

2023

2024

2025

2026

2027

2028

2029

2030

2031

2032

2033

2034

2035

2036

2037

2038

2039

2040

2041

2042

2043

2044

2045

2046

2047

2048

2049

2050

2051

2052

2053

2054

2055

2056

2057

2058

2059

2060

2061

2062

2063

2064

2065

2066

2067

2068

2069

2070

2071

2072

2073

2074

2075

2076

2077

2078

2079

2080

2081

2082

2083

2084

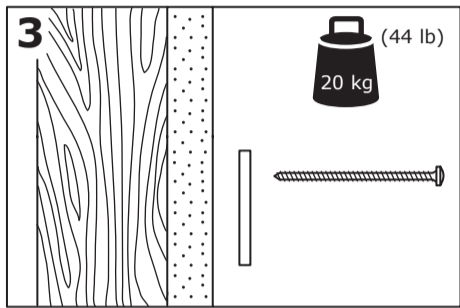
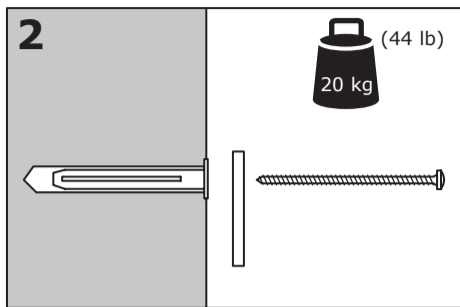
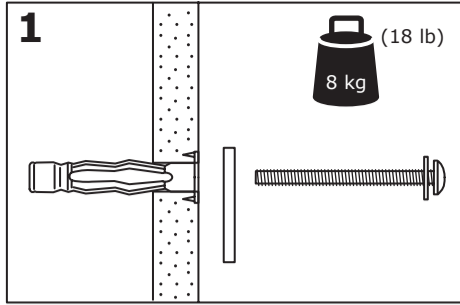
2085

2086

2087

2088

2090



2003

2004

2005

2006

2007

2008

2009

2010

2011

2012

2013

2014

2015

2016

2017

2018

2019

2020

2021

2022

2023

2024

2025

2026

2027

2028

2029

2030

2031

2032

2033

2034

2035

2036

2037

2038

2039

2040

2041

2042

2043

2044

2045

2046

2047

2048

2049

2050

2051

2052

2053

2054

2055

2056

2057

2058

2059

2060

2061

2062

2063

2064

### English

Wall mounting of LACK wall shelf requires 5 screws or fittings (not included).

Always choose screws or fittings which are suitable for the material of the wall and have sufficient holding power.

The figure shows three common types of walls, with a specification of fittings and maximum load of the wall shelf.

- Wall shelf fixed to board material on joists. Max. 5 kg (11 lb).
- Wall shelf fixed to concrete, light-weight concrete or brick. Max. 15 kg (33 lb).
- Wall shelf fixed to wooden joists. Max. 15 kg (33 lb).

2003

2004

2005

2006

2007

2008

2009

2010

2011

2012

2013

2014

2015

2016

2017

2018

2019

2020

2021

2022

2023

2024

2025

2026

2027

2028

2029

2030

2031

2032

2033

2034

2035

2036

2037

2038

2039

2040

2041

2042

2043

2044

2045

2046

2047

2048

2049

2050

2051

2052

2053

2054

2055

2056

2057

2058

2059

2060

2061

2062

2063

2064

2065

2066

2067

2068

2069

2070

2071

2072

2073

2074

2075

2076

2077

2078

2079

2080

### Deutsch

Das LACK Wandregal muss mit 5 Schrauben oder Beschlägen für Wandbefestigung angebracht werden. Sie sind nicht beige­packt.

Bitte unbedingt Schrauben/Beschläge entsprechend der Wandbeschaffenheit und mit ausreichender Tragfähigkeit verwenden.

Hier neben werden drei häufige Wandtypen mit den entsprechenden Befestigungsbeschlägen und die daraus resultierende Höchstbelastung des Regals gezeigt:

- Das Regal, befestigt an Ausbauplatten auf Unterkonstruktion. Max. 5 kg (max. 11 lb).
- Das Regal, befestigt an Beton, Leichtbeton oder Backstein. Max. 15 kg (max. 33 lb).
- Das Regal, befestigt an Unterkonstruktion aus Holz. Max. 15 kg (max. 33 lb).

2003

2004

2005

2006

2007

2008

2009

2010

2011

2012

2013

2014

2015

2016

2017

2018

2019

2020

2021

2022

2023

2024

2025

2026

2027

2028

2029

2030

2031

2032

2033

2034

2035

2036

2037

2038

2039

2040

2041

2042

2043

2044

2045

2046

2047

2048

2049

2050

2051

2052

2053

2054

2055

2056

2057

2058

2059

2060

2061

2062

2063

2064

2065

2066

2067

2068

2069

2070

2071

2072

2073

2074

2075

2076

2077

2078

2079

2080

2081

2082

2083

2084

2085

2086

2087

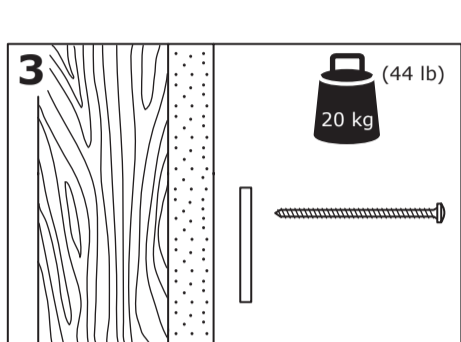
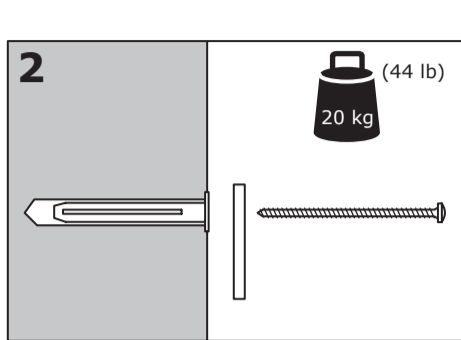
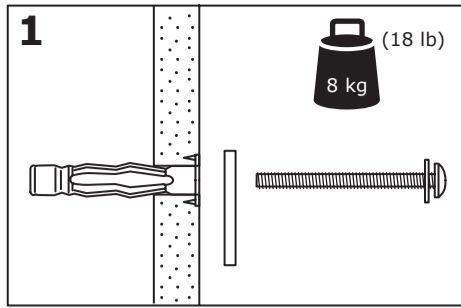
2088

2089

2090

### Français

Pour fix



## Srpski

Za montiranje LACK zidne police potrebno je 5 zavrtnjeva ili spona (ne dobijaju se uz proizvod).

Uvek odaberi zavrtnje odgovarajuće nosivosti i prilagođene vrsti zida.

Ovde su informacije o tri najčešće vrste zida sa okovima ili sponama i sa zidnom policom maksimalne nosivosti.

- Polica pričvršćena na pločasti materijal, u noseće grede, maks. 5 kg.
- Polica pričvršćena na beton, kompozit ili ciglu, maks. 15 kg.
- Polica pričvršćena na drvenu gredu, maks. 15 kg.



## Bahasa Indonesia

Pemasangan papan rak dinding LACK membutuhkan 5 sekrup atau kelengkapan (tidak disertakan).

Sentiasa pilih sekrup dan kelengkapan yang sesuai dengan bahan dinding dan cukup mampu untuk menahan beban.

Gambar menunjukkan tiga jenis dinding umumnya, berikut spesifikasi kelengkapan dan beban maksimum papan rak pada dinding.

- Papan rak dinding yang dipasang ke bahan papan pada balok palang. Maksimum 5 kg (11 pon).
- Papan rak dinding yang dipasang pada beton, beton ringan atau bata. Maksimum 15 kg (33 pon).
- Papan rak dinding yang dipasang pada balok palang kayu. Maksimum 15 kg (33 pon).

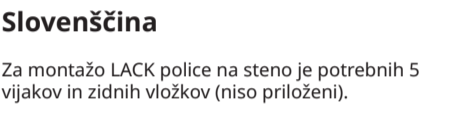
## Slovensky

Nástenná polica LACK sa montuje 5 skrutkami (nie sú súčasťou).

Skrutky a kovanie vyberajte podľa druhu steny.

Na obrázku vidíte tri rôzne druhy stien s odporúčaným kovaním a maximálnou nosnosťou.

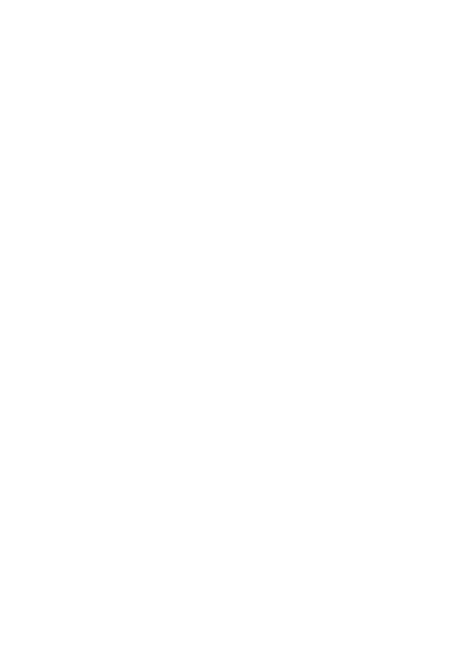
- Nástenná polica namontovaná na drevotrieskový typ. Max 5 kg.
- Nástenná polica namontovaná do betónu, ľahkého betónu alebo tehly. Max. 15 kg.
- Nástenná polica namontovaná na drevené konzoly. Max. 15 kg



Uporabi take vijake in zidne vložke, ki ustrezajo sestavi zidu in imajo primerno nosilno moč.

Slika prikazuje tri najpogostejše tipe sten s primernimi nosilci in največjo dovoljeno obremenitvijo police.

- Polica, nameščena na ploščo s podporniki. Največ 5 kg.
- Polica, nameščena na betonski zid, lahek beton ali opečnat zid. Največ 15 kg.
- Polica, nameščena na lesene podpornike. Največ 15 kg.



## Bahasa Malaysia

Pemasangan para dinding LACK pada dinding memerlukan 5 skru atau pelengkap (tidak disertakan).

Sentiasa pilih skru dan pelengkap yang sesuai dengan bahan binaan dinding dan mempunyai kuasa menahan.

Gambarajah menunjukkan 3 jenis dinding biasa yang mempunyai spesifikasi pelengkap dan muatan maksimum para pada dinding.

- Para dinding yang dipasang pada bahan papan pada bahagian gelegar. Maksimum 5 kg (11 paun).
- Para dinding yang dipasang pada konkrit, konkrit ringan atau batu-batu. Maksimum 15 kg (33 paun).
- Para dinding yang dipasang pada gelegar kayu. Maksimum 15 kg (33 paun).

## Български

Монтажът на стенната етажерка LACK изисква 5 броя винтове или фитинги (не са включени).

Избирайте само винтове или фитинги, които са подходящи за материала на стената и са достатъчно издръжливи.

На фигурата са показани три често срещани вида стени. Описани са фитингите и максималното натоварване на стенния рафт.

- Стенен рафт, закрепен за основа с Т-образни греди. Макс. 5 кг.
- Стенен рафт, закрепен за бетон, лек бетон или тухла. Макс. 15 кг.
- Стенен рафт, закрепен за Т-образни греди. Макс. 15 кг.



## Türkçe

Duvara monte LACK duvar rafı 5 adet vida ya da bağlantı parçası gerektirir (ürüne dahil değildir).

Her zaman duvar yapı malzemelerinize uygun ve yeterli taşıma gücüne sahip bağlantı parçaları seçiniz.

Resimde, üç farklı duvar çeşidi ile bağlantı parçalarının özellikleri ve rafın maksimum taşıma kapasitesi gösterilir.

- Duvar rafı kirişlerin üzerindeki kaplama materyali üzerine sabitlenir. Maksimum 5 kg (11 lb).
- Duvar rafı betona, hafif beton ya da tuğlaya sabitlenir. Maksimum 15 kg (33 lb).
- Duvar rafı ahşap kirişlere sabitlenir. Maksimum 15 kg (33 lb).

## Hrvatski

Za postavljanje LACK zidne police na zid trebate 5 vijaka ili okova (nisu priloženi).

Uvijek odaberite vijke ili okove koji odgovaraju vrsti zida i imaju dostatnu nosivost.

Slika prikazuje tri uobičajene vrste zida te opis okova i maksimalnu nosivost zidne police.

- Zidna polica pričvršćena na ploče na gredama. Maks. 5 kg.
- Zidna polica pričvršćena na beton, lagani beton ili cigle. Maks. 15 kg.
- Zidna polica pričvršćena na drvene grede. Maks. 15 kg.



## 中文

LACK 拉克 连壁搁板在安装到墙壁上时需要5个螺丝或安装件（产品中未包括）。

请选择适合您家墙壁材料的螺丝或安装件，确保具有足够的支撑力。

图示为三种常见的墙壁，以及安装件的规格和连壁搁架的最大可承重。

- 如果是使用搁栅安装到面板上的连壁搁板，最大可承重为5公斤（11磅）。
- 如果是固定到混凝土、轻质混凝土或砖墙上的连壁搁板，最大可承重为15公斤（33磅）。

- 如果是固定在木搁栅上的连壁搁板，最大可承重为15公斤（33磅）。

## Ελληνικά

Για την στερέωση του επίτοιχου ραφιού LACK στον τοίχο απαιτούνται 5 βίδες ή εξαρτήματα (δεν περιλαμβάνονται).

Επιλέγете πάντα βίδες και εξαρτήματα, τα οποία να είναι τα κατάλληλα για το υλικό του τοίχου και τα οποία να έχουν αρκετή δύναμη συγκράτησης.

Η εικόνα δείχνει τρεις συνηθισμένους τύπους τοίχων με τις προδιαγραφές των εξαρτημάτων και το μέγιστο βάρος που μπορεί να δεχτεί το επίτοιχο ράφι.

- Επίτοιχο ράφι στερεωμένο σε υλικό επιφάνειας επάνω σε ξύλινα στηρίγματα. Μέγιστο βάρος 5 kg.
- Επίτοιχο ράφι στερεωμένο σε τσιμέντο, γυψοσανίδα ή τούβλο. Μέγιστο βάρος 15 kg.
- Επίτοιχο ράφι στερεωμένο σε ξύλινα υποστηρίγματα. (Μέγιστο βάρος 15 kg).



## 繁中

將LACK層板上牆安裝時，需使用5個螺絲或配件(需另購)。

選擇適合牆面材質的螺絲或配件。

圖片代表三種牆面類型，附配件及層板載重量的說明。

- 層板固定於托樑上的板材，載重量5公斤(11磅)。
- 層板固定於混凝土、輕質混凝土或磚塊，載重量15公斤(33磅)。
- 層板固定於木質托樑，載重量15公斤(33磅)。

- 如果是固定在木搁栅上的连壁搁板，最大可承重为15公斤（33磅）。

## Русский

Для установки навесной полки ЛАКК требуется 5 креплений (не прилагаются).

Всегда выбирайте подходящие крепления, которые обладают достаточной несущей способностью.

На рисунке показаны три самых распространенных типа стен с описанием креплений и максимальной нагрузкой на полку.

- Навесная полка закреплена на деревянной стене с помощью перекладин. Макс.нагрузка 5 кг.
- Навесная полка закреплена на бетонной или кирпичной стене. Макс. нагрузка 15 кг.
- Навесная полка закреплена на деревянных перекладинах. Макс. нагрузка 15 кг.



## 한국어

라크 벽 선반을 고정하려면 5개의 나사나 고정장치가 필요합니다(미포함).

벽의 소재에 적합하고 하중을 견딜 수 있는 나사나 고정장치를 사용하세요.

그림에 나타난 가장 일반적인 3가지 벽의 종류와 고정장치 규격, 벽선반의 최대 하중을 참고하세요.

- 돌보에 고정된 합판 소재에 벽 선반을 고정할 경우. 최대 5kg.
- 콘크리트, 경량 콘크리트, 벽돌 소재에 벽 선반을 고정할 경우. 최대 15kg.

- 목재들보 소재에 벽 선반을 고정할 경우. 최대 15kg.

## Українська

Для кріплення LACK ЛАКК навісної полиці потрібні 5 шурупів або кріплень (не додаються).

Завжди вибирайте матеріали/кріплення, що відповідають матеріалу стін/стелі і мають необхідну несучу здатність.

Цифри вказують на три основні типи стін, технічні характеристики кріплень та максимальне навантаження стінної полиці.

- Стінна полиця кріпиться на дошці із поперечками. Макс. навантаження 5 кг.
- Стінна полиця кріпиться на залізобетонній або цегляній стіні, макс. навантаження 15 кг.
- Стінна полиця кріпиться на дерев'яних поперечках. Макс. навантаження 15 кг.



## 日本語

LACK/ラック ウォールシェルフを壁に取り付けるには、ネジまたは固定具が5つ必要です（商品には含まれていません）。

壁の材質に合わせ、十分な強度を保てるネジや固定具を選んで使用してください。

図では、一般的な壁を3種類取り上げ、それぞれに適したネジや固定具と、取り付けた際の最大荷重を示しています。

- 壁板に取り付けた棚は、最大荷重5kg（11lb）。
- レンガやコンクリート、軽量コンクリートに取り付けた棚は、最大荷重15kg（33lb）。

- 木製の梁に取り付けた棚は、最大荷重15kg（33lb）。