

Guía de compra

VIDGA

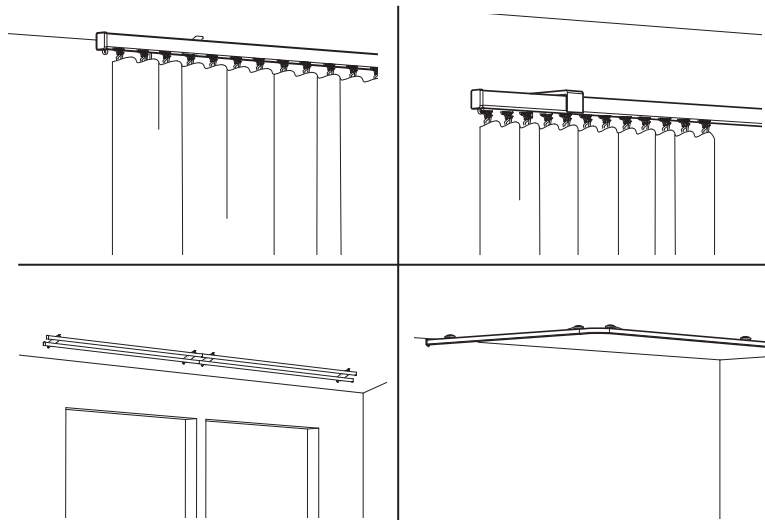
Sistema para colgar cortinas

Partes

Pieza de esquina, incl. 1 soporte de techo
soporte de pared (6 cm, 12 cm)
Riel simple (incl. 2 soporte de techo
y 1 conector para extender el riel)
Soportes de techo para 2 rieles de un solo rail
Guías y ganchos para colgar la cortina

Funciones

«Girar y encajar» para evitar tornillos
Aluminio resistente, duradero y ligero.



Cuelga en todos los sentidos

El sistema de cortinas VIDGA te ofrece muchas posibilidades para colgar cortinas y paneles delante de ventanas y nichos, o para utilizarlos como separadores de estancia, puertas correderas o alrededor de una cama. Elige el más adecuado: montaje en el techo o en la pared. Si quieres optimizar el espacio de la ventana, opta por una solución montada en el techo.

VIDGA viene en 2 colores y los rieles se pueden acortar con una sierra o extender ilimitadamente gracias a los conectores incluidos en el paquete. Las piezas de esquina llevan los rieles hacia el exterior o hacia el interior de la esquina, y puedes perfilar todo el perímetro, si lo deseas.

Los ganchos y guías VIDGA te dan la posibilidad de colgar las cortinas y cambiarlas rápidamente cuando quieras o lo necesites.

Es posible que no todos los productos (que se muestran aquí) estén disponibles en la tienda. Ponte en contacto con el personal o consulta www.IKEA.es para obtener más información. Si quieres más detalles sobre los productos, consulta la etiqueta del precio y consulta Internet. Todas las unidades requieren montaje.

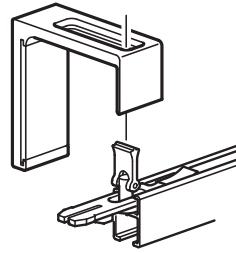


Es bueno saber

Un sistema flexible con muchas posibilidades

VIDGA simplifica el control de la luz y la privacidad, ya que te ofrece la posibilidad de usar varias capas. Más capas significa más flexibilidad para ajustar la luz y la privacidad, pero también más "barreras" contra el calor, el frío de las ventanas y el ruido.

- Soporte de techo para 2 rieles individuales para 2 rieles individuales.
- Los soportes de pared de 6 cm se adaptan a 1 riel individual o 1 riel triple.
- En los soportes de pared de 12 cm se pueden colocar 2 o 1 riel triple y 1 riel individual.
- Los soportes de pared de 12 cm son los únicos que se pueden conectar a la pieza de esquina con el riel de un solo riel.



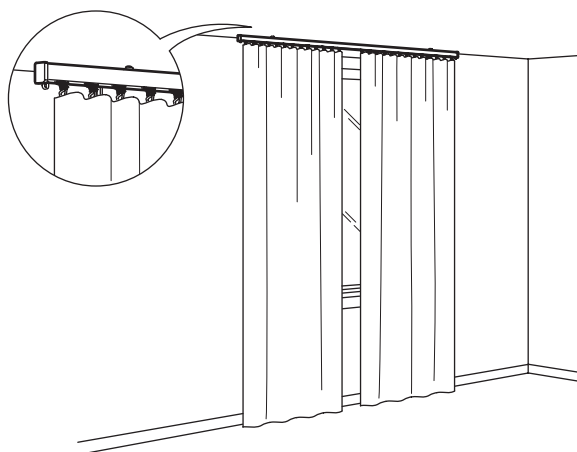
Si quieres combinar la pieza de esquina con el riel en una pared, asegúrate de montar el soporte de pared al final del riel para un funcionamiento óptimo.

Combinaciones de montaje de techo

Las cortinas montadas en el techo son ideales cuando la pared tiene poco espacio sobre una ventana o si quieres crear la impresión de una altura de techo alta que haga que la estancia parezca más espaciosa. Si no hay características arquitectónicas (por ejemplo, un alféizar o un radiador que sobresalgan) que se interpongan en el camino, se puede montar el riel para que las cortinas caigan cerca de la ventana,

minimizando los huecos que dejan entrar la luz. Puedes elegir entre diferentes combinaciones de 1 o más capas. La pieza de esquina para riel de un solo raíl se puede utilizar tanto en esquinas interiores como exteriores.

Capa única



Un riel de un solo raíl VIDGA de 140 cm montado en el techo. Las cortinas se fijan con guías y ganchos VIDGA. Nuestra recomendación es utilizar 1 paquete de guías y ganchos para 1 cortina de tamaño estándar: 2 paquetes para un par de cortinas, para una cortina más ancha o para crear muchos pliegues apretados.

Lista de compra

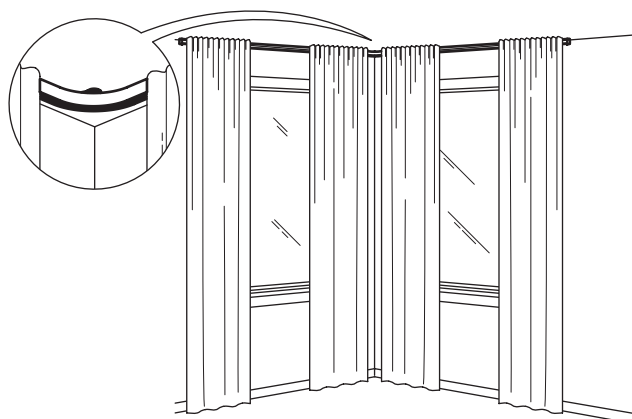
Riel de un raíl VIDGA, 140 cm, soporte de techo incluido, blanco	204.929.16	1 ud
VIDGA anillas y ganchos, blanco, pack 24 uds	204.830.02	2 uds

Si quieres **duplicar el ancho de la combinación***,
Sigue la siguiente lista de la compra:



Riel de un raíl VIDGA, 140 cm, soporte de techo incluido, blanco	204.929.16	2 uds
VIDGA anillas y ganchos, blanco, pack 24 uds	204.830.02	4 uds

Riel individual y solución de esquina interior



2 rieles de un solo raíl VIDGA, ambos de 140 cm, montados en el techo. Los rieles se unen en la esquina interior con una sola esquina de riel.

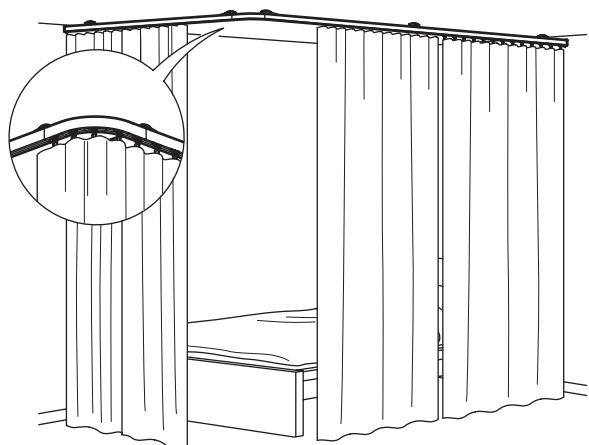
Ahora puedes correr las cortinas hacia el interior de la esquina.

Lista de compra*

VIDGA riel de esquina de un raíl con soporte de techo, blanco	304.983.81	1 ud
Riel de un raíl VIDGA, 140 incl. soporte de techo, blanco	204.929.16	2 uds
VIDGA anilla y gancho, blanco, pack 24 uds	204.830.02	4 uds

Combinaciones de montaje de techo

Riel individual y solución de esquina exterior

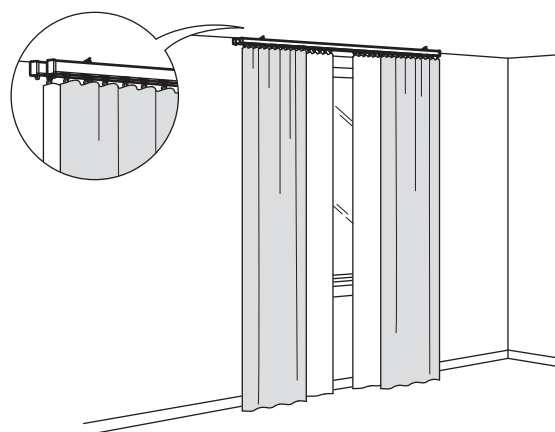


Tres rieles de 140 centímetros, ambos de 140 centímetros, fijados al techo alrededor de la cama. Los rieles se unen en la esquina exterior con una sola esquina de riel. Ahora ya puedes correr las cortinas para que no salgan de la esquina.

Lista de compra*

VIDGA riel de esquina de un raíl con soporte de techo, blanco	304.983.81	1 ud
Riel de un raíl VIDGA, 140 incl. soporte de techo, blanco	204.929.16	3 uds
VIDGA anilla y gancho, blanco, pack 24 uds	204.830.02	6 uds

Doble capa



Dos rieles de un raíl VIDGA de 140 cm fijados al techo con soporte de techo VIDGA para 2 rieles. Las cortinas se fijan con guías y ganchos VIDGA.

Lista de compra

VIDGA soporte de techo para 2 rieles de cortina, blanco	205.860.76	1 ud
Riel de un raíl VIDGA, 140 incl. soporte de techo, blanco	204.929.16	2 uds
VIDGA anilla y gancho, blanco, pack 24 uds	204.830.02	4 uds

* Puede construir combinaciones aún más anchas y cortar el riel a sus medidas.

Combinaciones de montaje de pared

Dependiendo de tus características arquitectónicas y de tus preferencias, puedes optar por cortinas de pared.

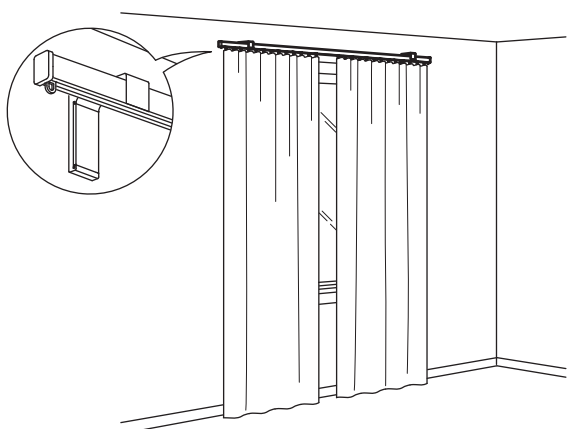
Puedes elegir soporte de pared de 6 cm o 12 cm, dependiendo de la distancia a la que quieras colocar las cortinas/paneles japoneses de la ventana. Si tienes un alféizar que sobresale de la pared o un tirador que estorba, el soporte de pared de 12 cm es probablemente la mejor opción.

Puedes colocar 1 riel individual o 1 riel triple en los soportes de 6 cm.

Los soportes de pared de 12 cm son los únicos que puedes utilizar cuando quieras para conectar la pieza de esquina con el riel de un solo riel.

El soporte de pared de 12 cm se adapta a 2 rieles individuales o 1 riel triple más 1 riel individual.

1 riel y soportes de pared de 6 cm



Elige soporte de pared de 6 cm si quieres cortinas/cortinas paneladas más cerca de la ventana para minimizar los huecos en los laterales.

Lista de compra

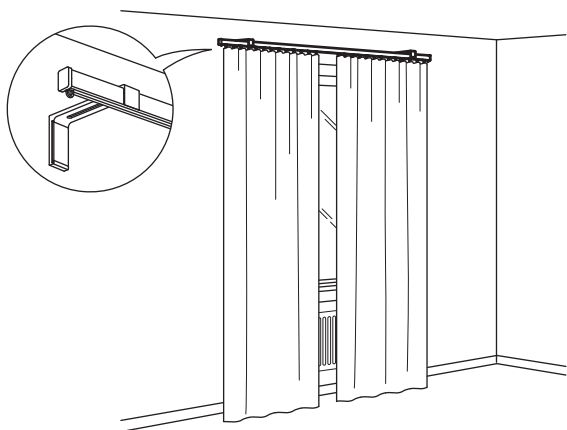
VIDGA soporte de pared, 6 cm, blanco	102.991.51	2 ud
Riel de un raíl VIDGA, 140 cm, soporte de techo incluido, blanco	204.929.16	1 ud
VIDGA anillas y ganchos, blanco, pack 24 uds	204.830.02	2uds

Si quieres **duplicar el ancho de la combinación***,
Sigue la siguiente lista de la compra



VIDGA soporte de pared, 6 cm, blanco	102.991.51	3 uds
Riel de un raíl VIDGA, 140 cm, soporte de techo incluido, blanco	204.929.16	2 uds
VIDGA anillas y ganchos, blanco, pack 24 uds	204.830.02	4 uds

1 riel y soportes de 12 cm



Elige soportes de pared de 12 cm si el alféizar sobresale de la pared o un tirador de ventana que molesta.

Lista de compra

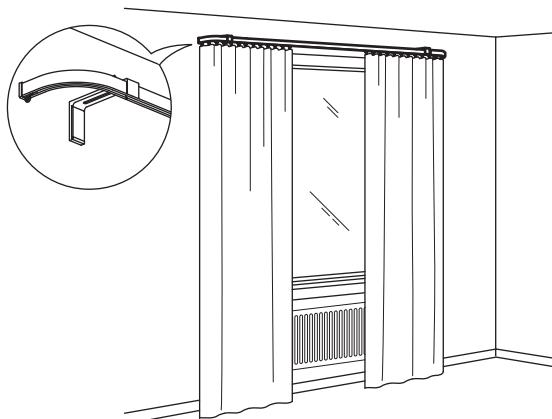
VIDGA soporte de pared, 12 cm, blanco	702.991.48	2 uds
Riel de un raíl VIDGA, 140 cm, soporte de techo incluido, blanco	204.929.16	1 ud
VIDGA anillas y ganchos, blanco, pack 24 uds	204.830.02	2 uds

Si quieres **duplicar el ancho de la combinación***,
Sigue la siguiente lista de la compra



VIDGA soporte de pared, 12 cm, blanco	702.991.48	3 ud
Riel de un raíl VIDGA, 140 cm, soporte de techo incluido, blanco	204.929.16	2 uds
VIDGA anillas y ganchos, blanco, pack 24 uds	204.830.02	4 uds

Combinaciones de montaje de pared



Un riel de un solo raíl VIDGA de 140 cm montado en la pared. Elige entre soporte de pared de 6 cm para mantener la cortina más cerca de la ventana o de 12 cm si hay características arquitectónicas como alféizares, tiradores o radiadores que sobresalgan. Mayor distancia con una pieza de esquina a cada lado del riel, puedes tirar de las cortinas hasta la pared para evitar huecos: en esta combinación tienes que usar los soportes de pared de 12 cm.

Lista de compra

VIDGA soporte de pared, 12 cm, blanco	702.991.48	2 uds
VIDGA pieza de esquina, riel único, incl. soporte de techo, blanco	304.983.81	2 uds
Riel de un raíl VIDGA, 140 cm, soporte de techo incluido, blanco	204.929.16	1 ud
VIDGA anillas y ganchos, blanco, pack 24 uds	204.830.02	2 uds

Si quieres **duplicar el ancho de la combinación***, Sigue la siguiente lista de la compra



VIDGA soporte de pared, 12 cm, blanco	702.991.48	3 uds
VIDGA pieza de esquina, riel único, incl. soporte de techo, blanco	304.983.81	2 uds
Riel de un raíl VIDGA, 140 cm, soporte de techo incluido, blanco	204.929.16	2 uds
VIDGA anillas y ganchos, blanco, pack 24 uds	204.830.02	4 uds

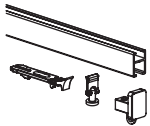
* Puede construir combinaciones aún más anchas y cortar el riel a sus medidas.

Cómo comprar VIDGA

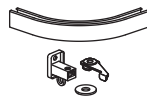
1 ¿Qué longitud de riel necesitas?

El riel VIDGA mide 140 cm de largo, pero se puede cortar y extender. Si necesitas una solución de más de 140 cm de largo, los rieles se conectan con los soportes de junta suministrados. Los rieles se pueden cortar fácilmente con una sierra.

2 Selecciona el tipo de riel



Riel de un solo rail
Para varias capas de cortinas, utiliza 2 Rieles de un solo rail VIDGA.



Riel sencillo pieza de esquina
Para el riel de un rail VIDGA.

3 Seleccionar el tipo de soporte



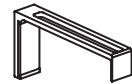
Soporte de techo
Incluido en el paquete de los rieles.



Soporte de techo
Para 2 rieles de un solo rail.



Soporte de pared 6 cm
Se utiliza si quieres un riel VIDGA con 1 capa de cortinas.



Soporte de pared 12 cm
Se utiliza si quieres tener dos capas de cortinas o colgarlas delante de un alféizar o un radiador.

4 Gancho



VIDGA parapente y gancho
Para 1 par de cortinas recomendamos 2 paquetes si buscas más pliegues.



RIKTIG gancho para cortina
Para 1 par de cortinas, necesitas 2 paquetes

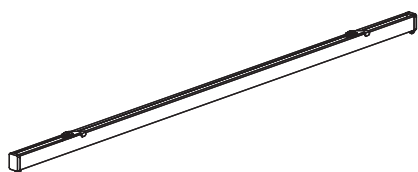
Cómo planificar

Planifica antes de medir

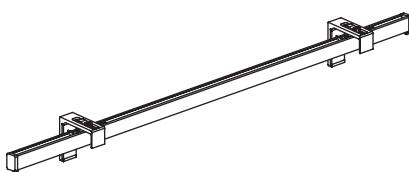
¿Quieres colgar la cortina o el panel de la pared o del techo?
¿Cuánto quieres solapar el hueco de la ventana por encima y por los laterales? ¿Cuántas capas estás planificando?

Cuando hayas decidido todos estos puntos, puedes empezar a medir.

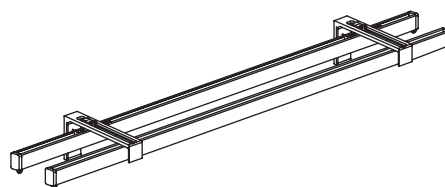
Se empieza con 1 riel y 2 soportes de techo o de pared



Los soportes de techo siempre vienen incluidos con los rieles. Te permiten fijar el riel al techo. Si quieres crear la impresión de una altura de techo alta. Si no hay características arquitectónicas (por ejemplo, un alféizar o un radiador que sobresalen) que se interpongan en el camino, se pueden montar el riel de manera que las cortinas caigan cerca de la ventana, minimizando los huecos que dejan entrar la luz.



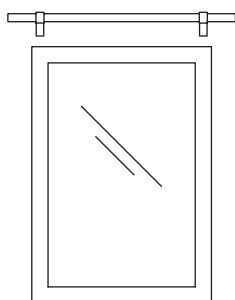
Los soportes de pared cortos (se venden por separado) te permiten colgar las cortinas muy cerca de la pared para minimizar la luz que entra por los huecos de los laterales.



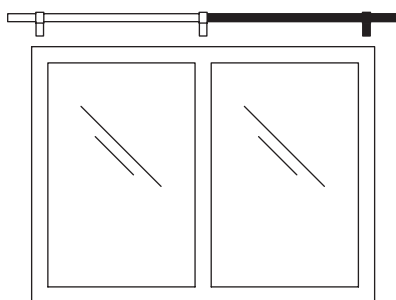
Los soportes de pared largos (12 cm) (se venden por separado) pueden soportar múltiples rieles paralelos en diferentes combinaciones para crear una solución por capas con un espacio óptimo entre las cortinas para facilitar el deslizamiento. Crea una distancia entre una cortina y elementos arquitectónicos, como los alféizares de las ventanas que sobresalen.

¿Tienes una ventana más ancha?

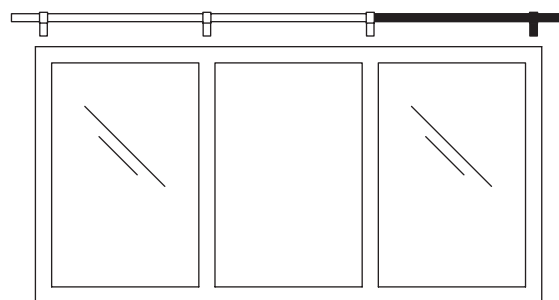
Cada riel incluye conectores que te permiten añadir rieles adicionales (se venden por separado) todo el tiempo que quieras.



1 barra y 2 soportes para empezar.



Añade 1 riel y 1 accesorio (lo mismo que elegiste antes).

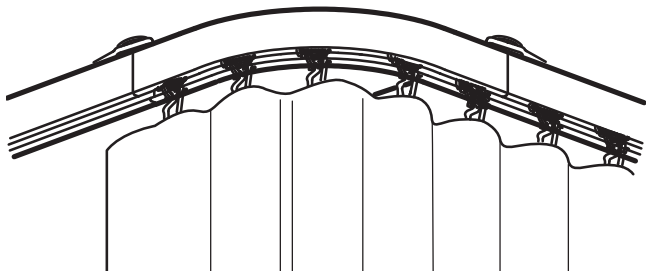


¿Todavía no es suficiente? Añade otro riel y otro soporte (igual que el que elegiste antes).

También puedes cortar el riel a tu medida si el ancho de la ventana se encuentra en medio.

Cómo planificar

Unir el riel en una esquina del techo



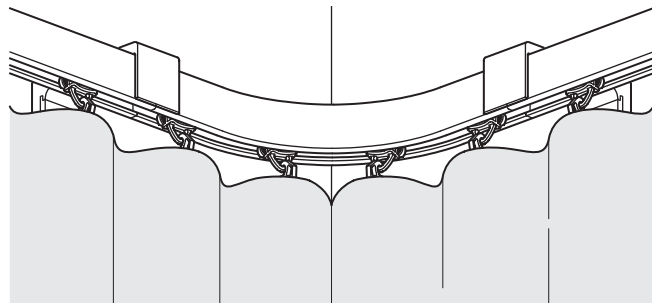
Piezas



Riel sencillo para módulo de esquina VIDGA
con soporte de techo.

Color plateado	504.914.73	1 ud
Blanco	304.983.81	1 ud

Unir el riel en la esquina de la pared



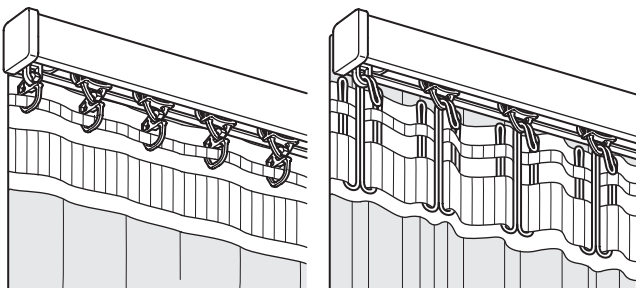
Piezas



Riel sencillo para módulo de esquina VIDGA
con soporte de techo.

Color plateado	504.914.73	1 ud
Blanco	304.983.81	1 ud

Colgar cortinas con guías y ganchos



Piezas



VIDGA ganchos y anillas,

Pack 24 uds, blanco	204.830.02	1 ud
---------------------	------------	------

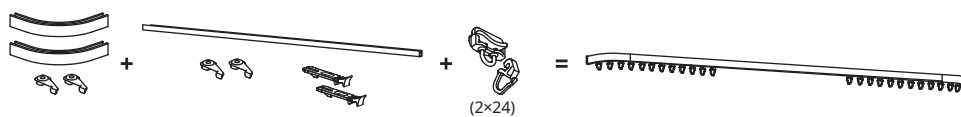


Gancho para cortina RIKTIG.

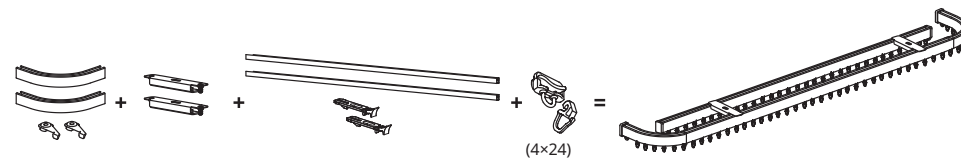
Pack 20 uds,	402.122.03	1 ud
--------------	------------	------

Cómo montarlo

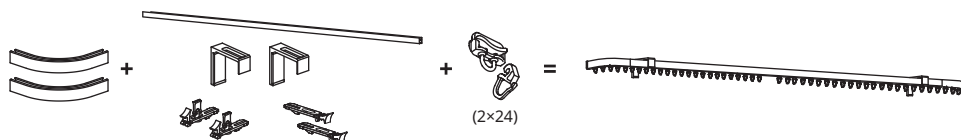
Montaje en el techo 1 capa



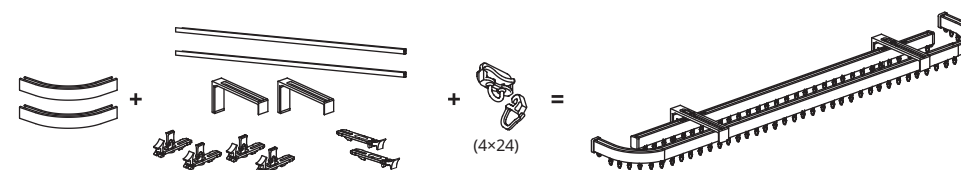
Montaje en el techo 2 capas



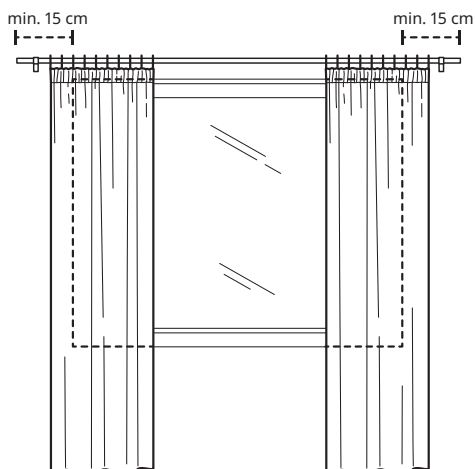
Montaje de pared 1 capa



Montaje de pared 2 capas



Cómo medir las ventanas

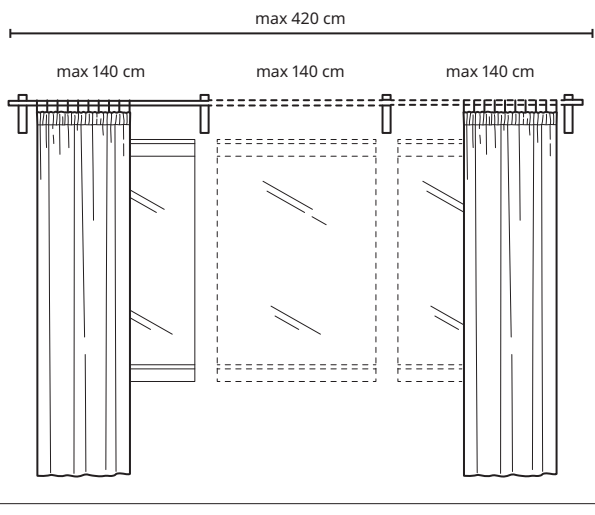


Paso 1 Mide el ancho de la ventana.

Calcula el ancho del riel de cortina de ventana.

En el caso de las cortinas de tela, deja al menos 15 cm por cada lado para que cubran toda la ventana y deja que las cortinas se abran por completo.

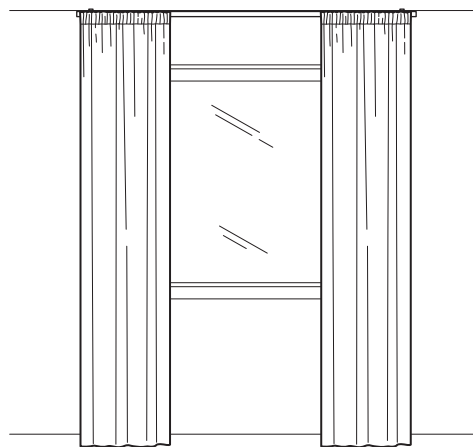
Para las cortinas paneladas, añade 60 cm en uno o ambos lados si no quieres que los paneles cubran las ventanas cuando están en el lateral.



Paso 3 Calcula el número de soportes.

Reglas para una barra o riel estable:

- Utiliza 2 soportes para rieles de hasta 140 cm.
- Utiliza 3 soportes para rieles de entre 140 y 280 cm.
- Utiliza 4 soportes para barras o rieles de cortina de más de 280 cm de largo.

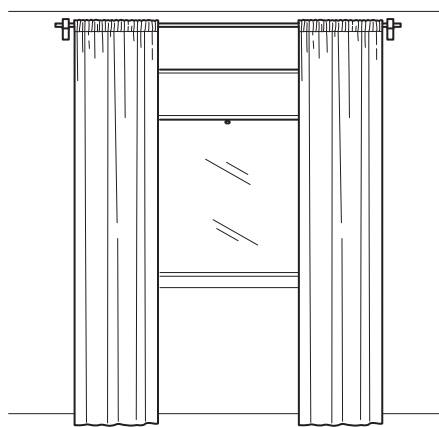


Paso 2 Calcula la longitud de tu ventana y elige si quieres montarla en el techo o en la pared.

Fíjate bien en la ventana, en su abertura y en si hay un alféizar, un radiador, plantas o muebles a tener en cuenta.

Elige si quieres colgar el riel directamente del techo o en la pared. Esto determinará la longitud de la cortina.




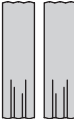
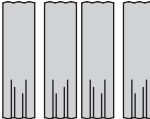
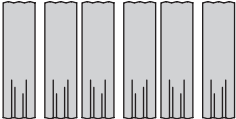
- Montados en el techo pueden ayudar con la absorción del sonido, el aislamiento y hacer que la estancia parezca más grande.
- Las soluciones de pared suelen colocarse a unos 15 cm por encima la ventana. Pero en realidad depende de ti decidir la altura.



Consejo:

¿Combinas cortinas sobre rieles con estores? Añade al menos 15 cm de ancho a la ventana para que las cortinas sean más anchas que la ventana.

Número de cortinas y accesorios

	La longitud de raíl que necesitas		
			
	< 140 cm	140-280 cm	280-420 cm
Cuelga cortinas con raíl de una sola vía.			
Número de productos			
Cortinas, 1 par	1 pack	2 packs	3 packs
Anillas y ganchos	2 packs (24 uds)	4 packs (48 uds)	6 packs (72 uds)
Opcional: si quieres refinar el pliegues, añade ganchos de cortina	2 packs (20 uds)	4 packs (40 uds)	6 packs (60 uds)

* Se requieren de 12 a 16 deslizadores y ganchos por cortina, dependiendo de su ancho y de si desea pliegues más estrechos o más completos en los pliegues. Duplica el importe de un par de cortinas. Ver detalles en el paquete de cortinas.