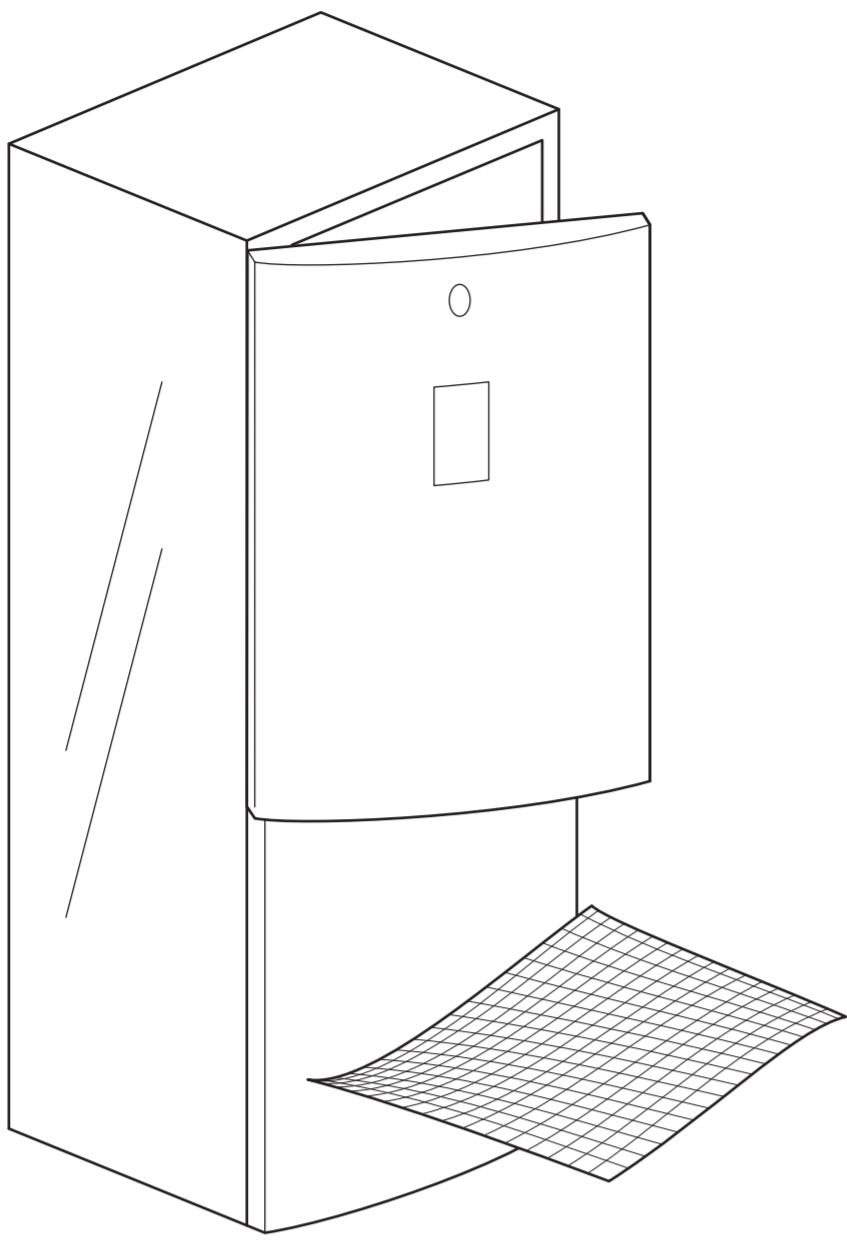


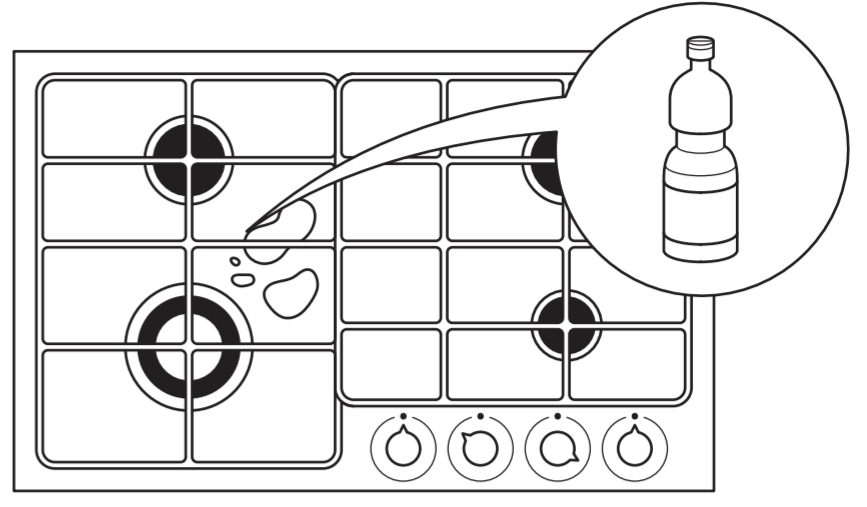
INSTRUCCIONES PARA LIMPIAR LOS ELECTRODOMÉSTICOS

1



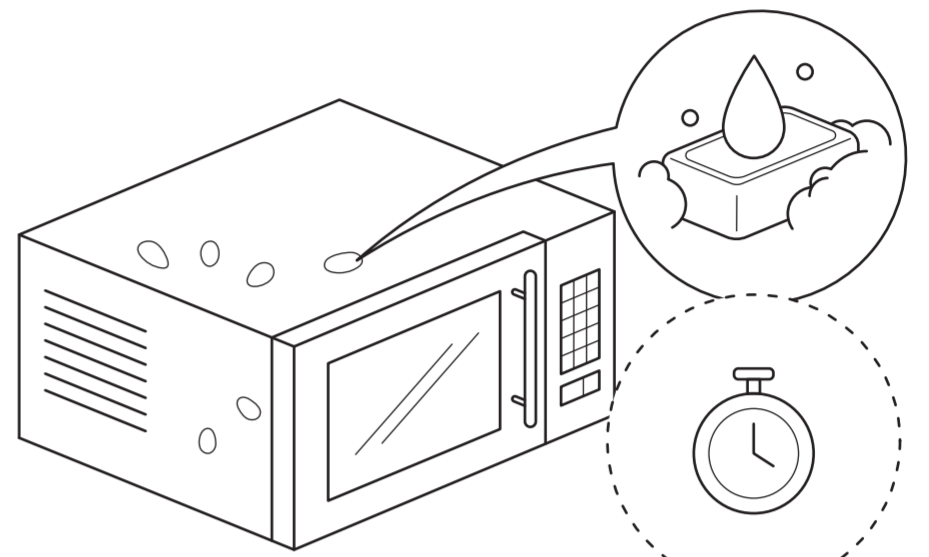
Para no rayar los electrodomésticos de acero inoxidable usa un paño de microfibra

2



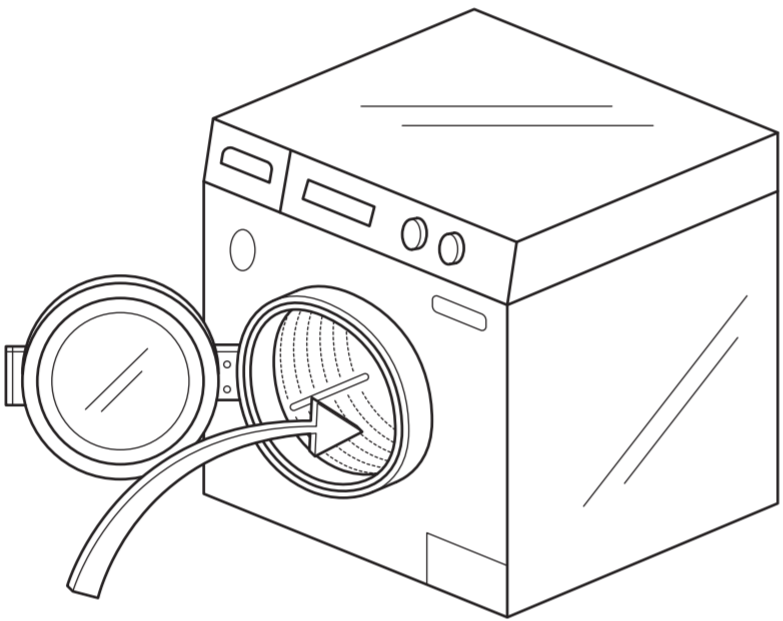
Para quitar las manchas de grasa es eficaz el vinagre blanco

3



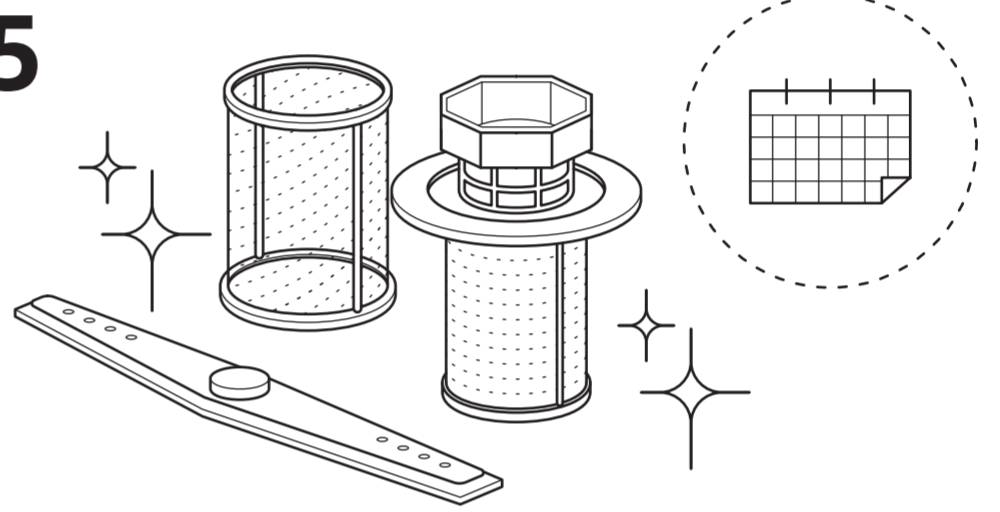
Limpia las huellas con agua y jabón y seca rápido el electrodoméstico

4



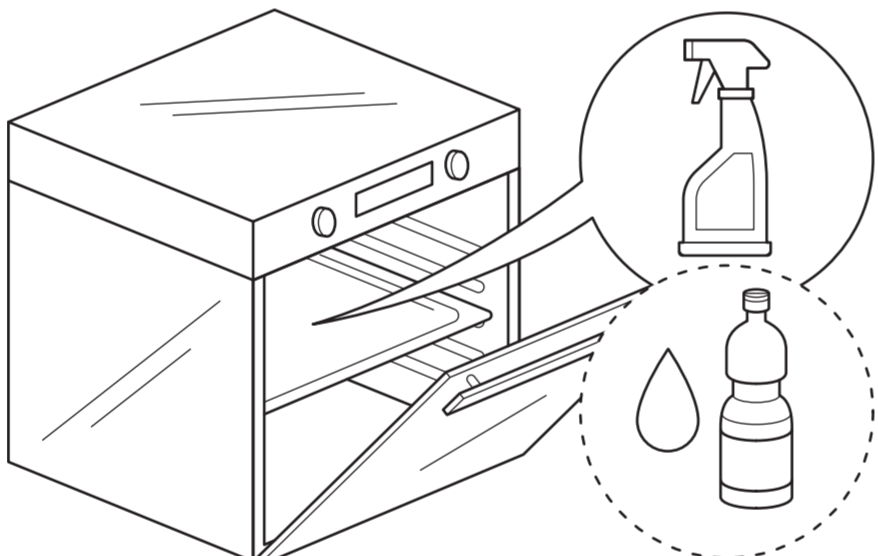
Limpia la goma de la lavadora por dentro habitualmente

5



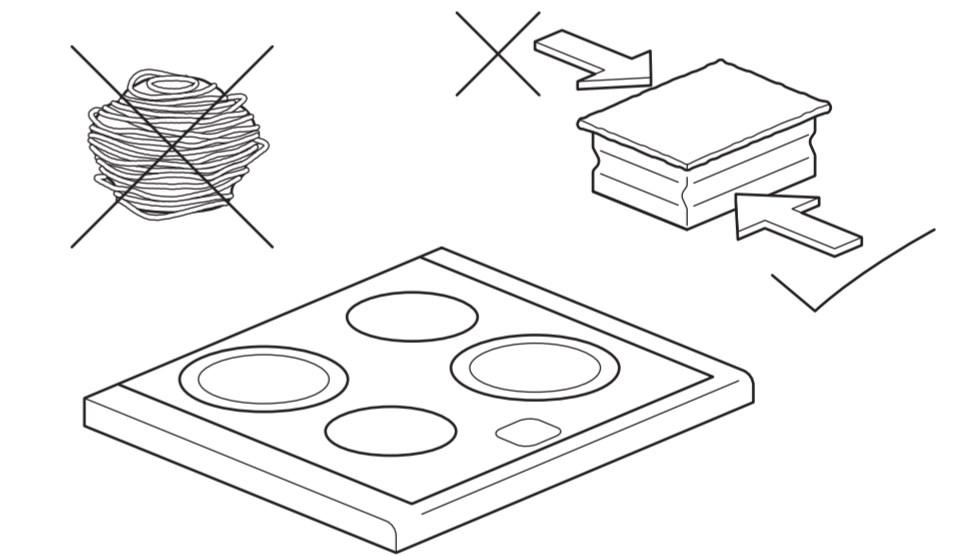
Limpia el filtro del lavavajillas y las espas una vez al mes

6



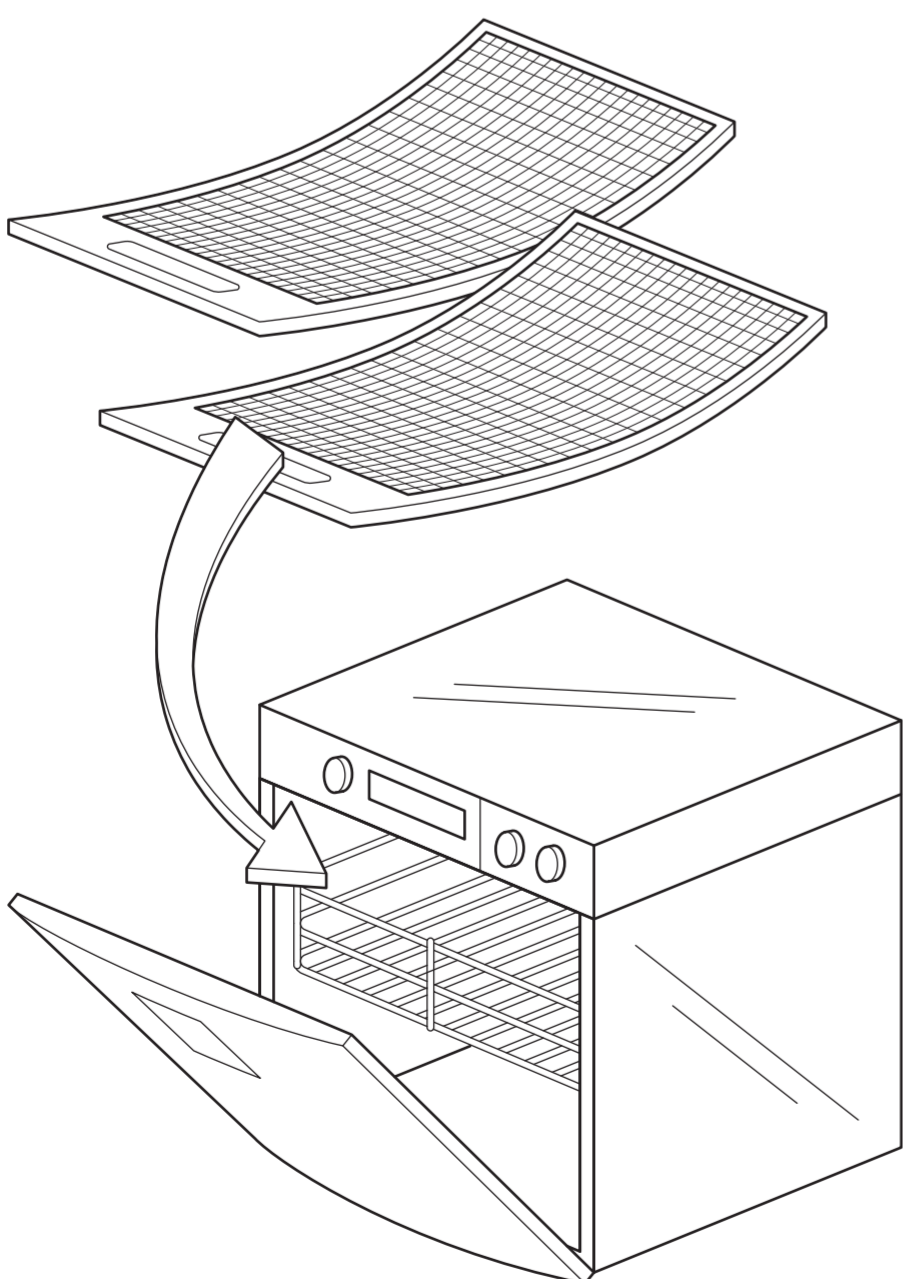
Pulveriza el horno con agua y vinagre por dentro

7



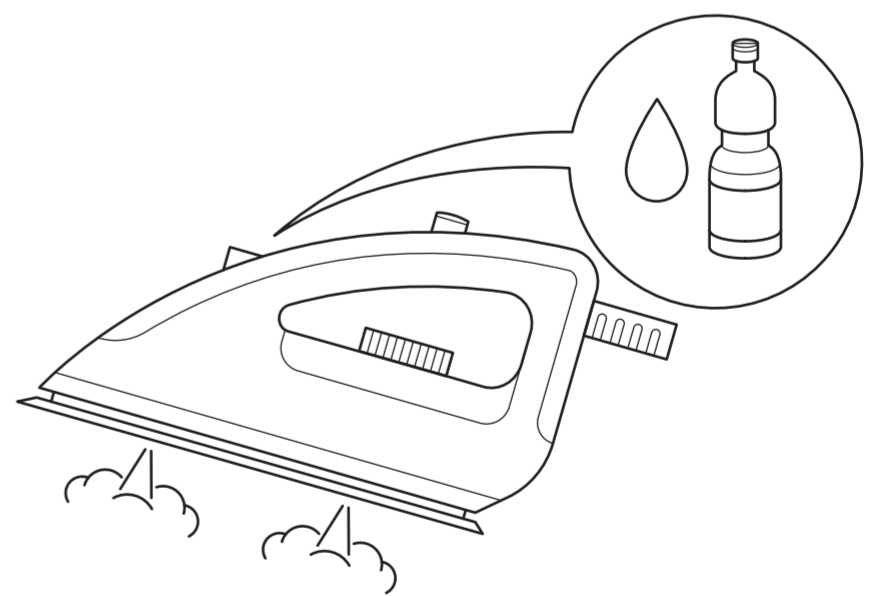
No uses estropajos ni la parte áspera de las esponjas en la vitrocerámica

8



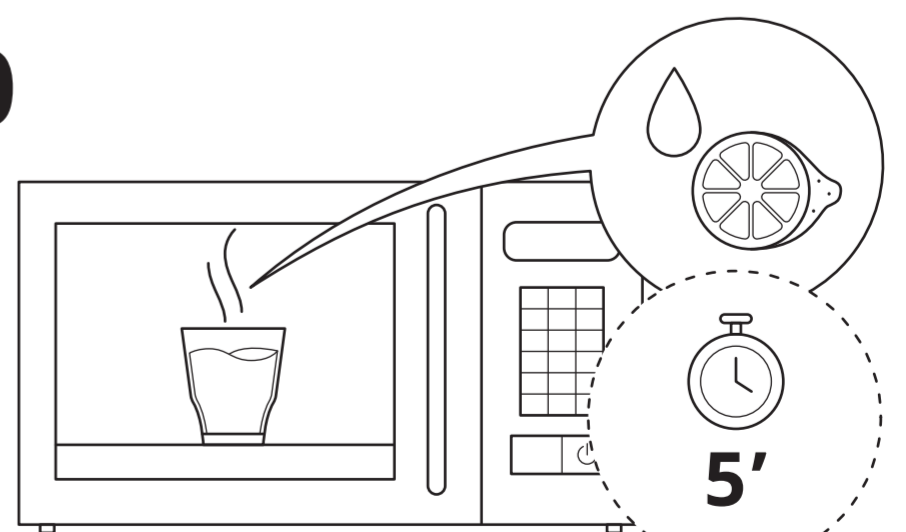
Lava los filtros del extractor en el lavavajillas una vez al mes

9



Limpia la cal de la plancha introduciendo agua y vinagre, conéctala y púrgala

10



Para quitar el olor del microondas calienta cinco minutos agua con limón en el interior