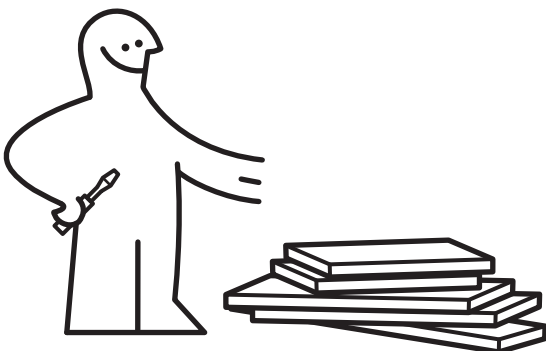
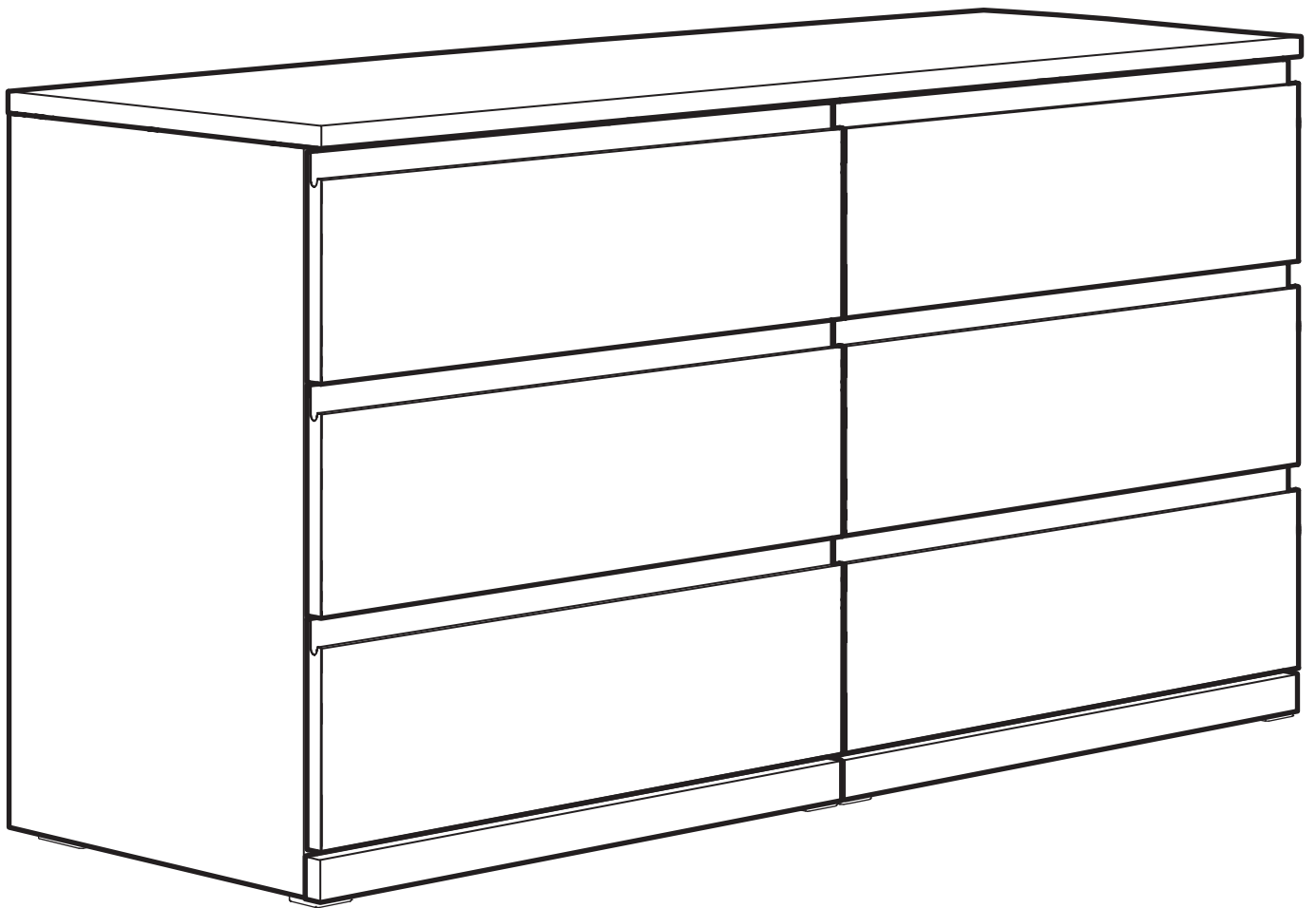
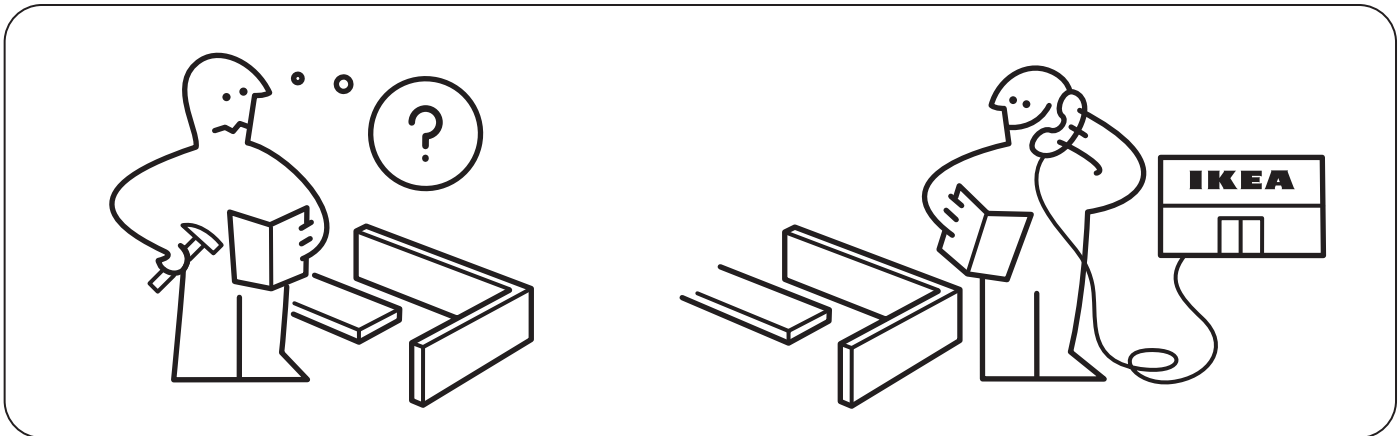
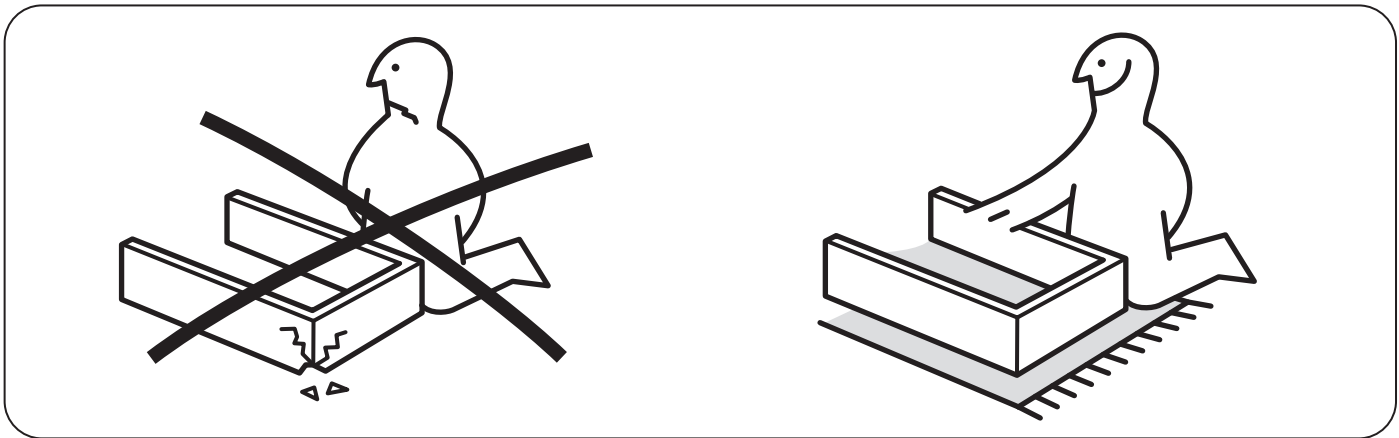
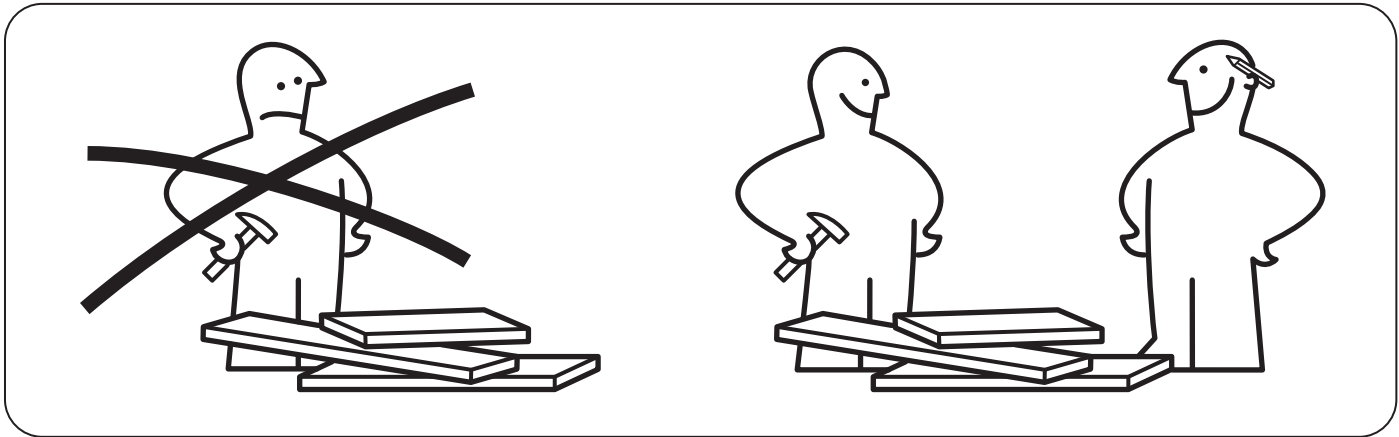
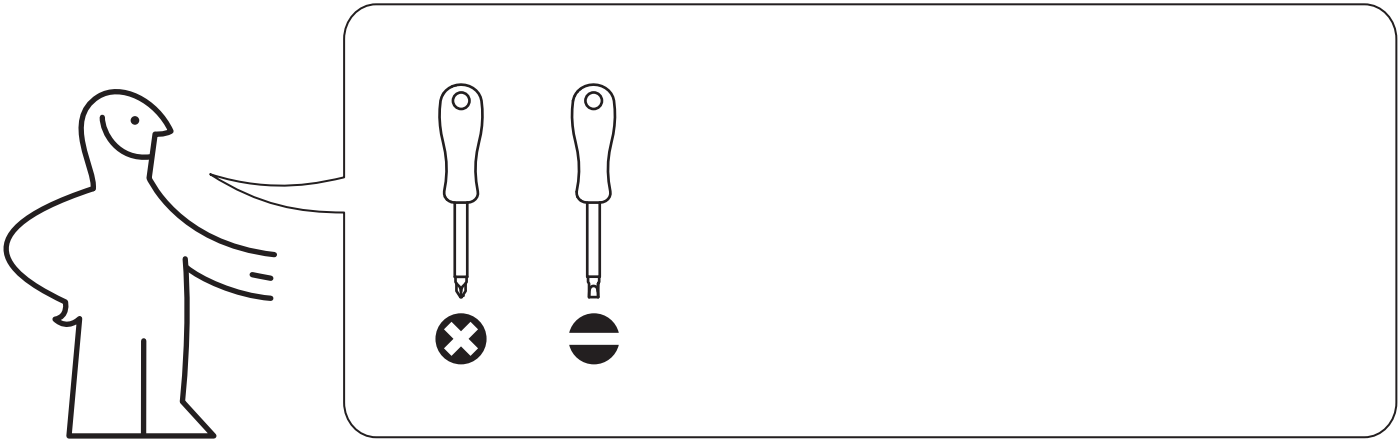
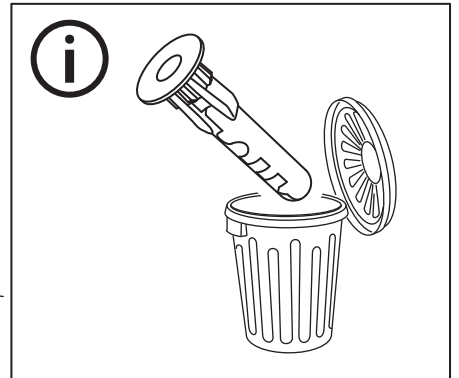
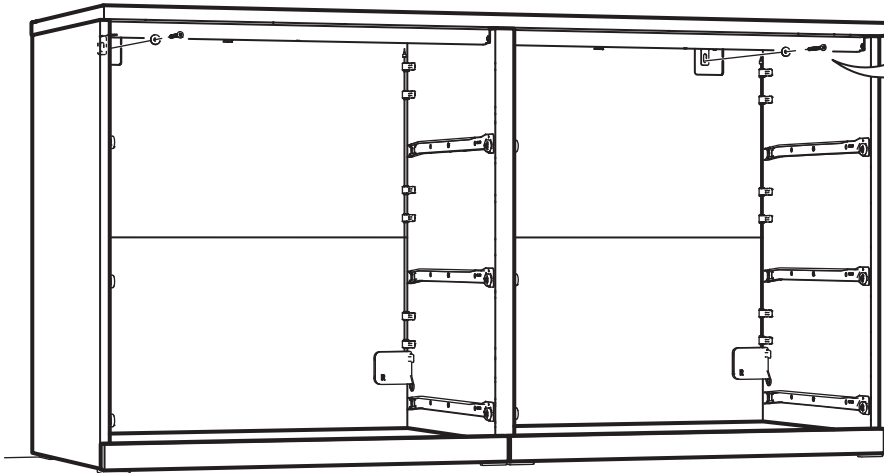
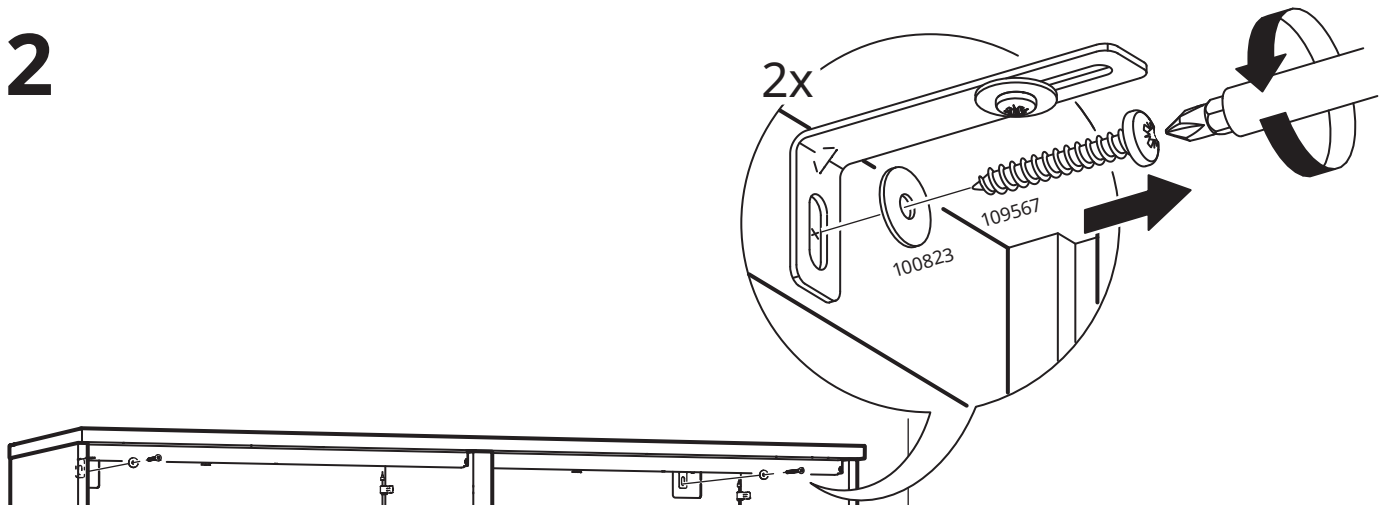
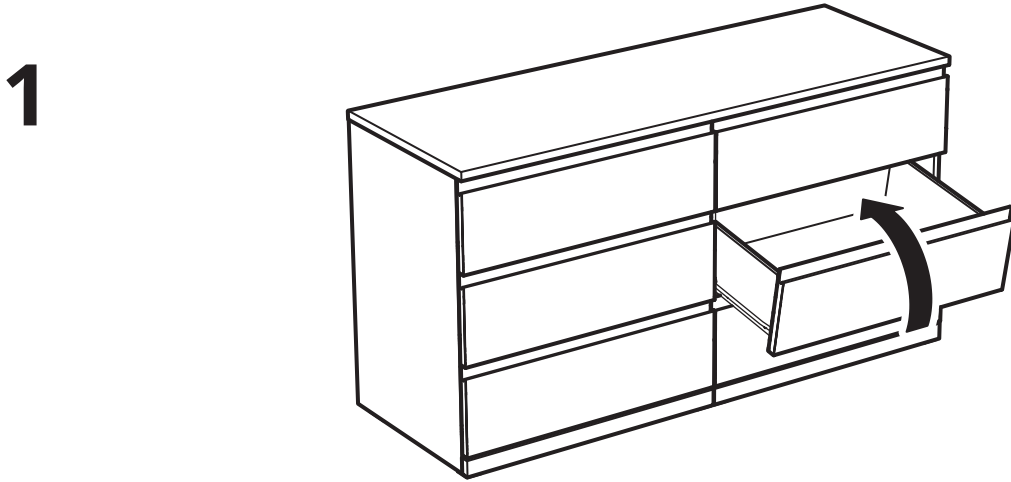
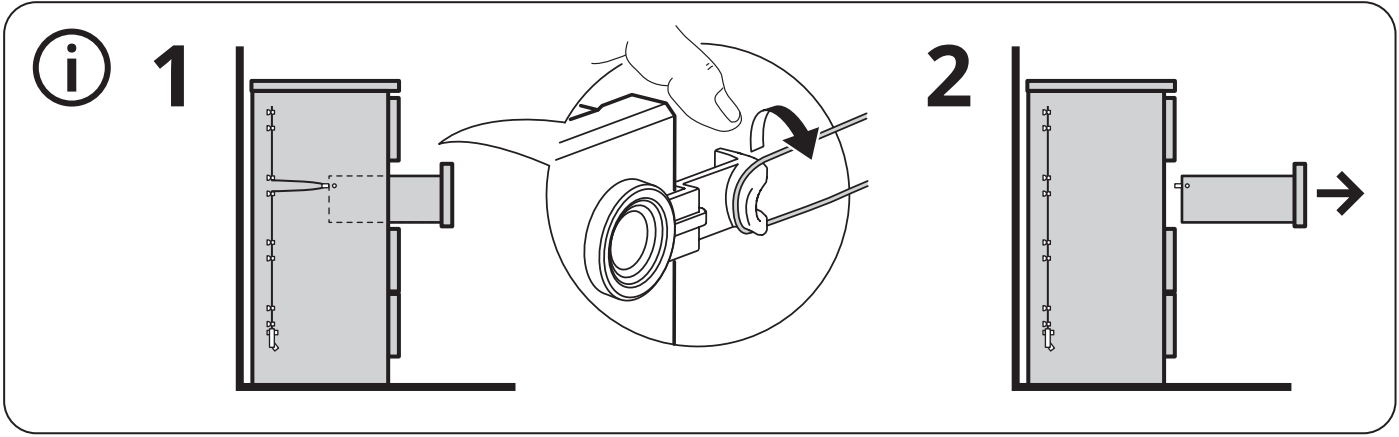


# STORKKLINTA

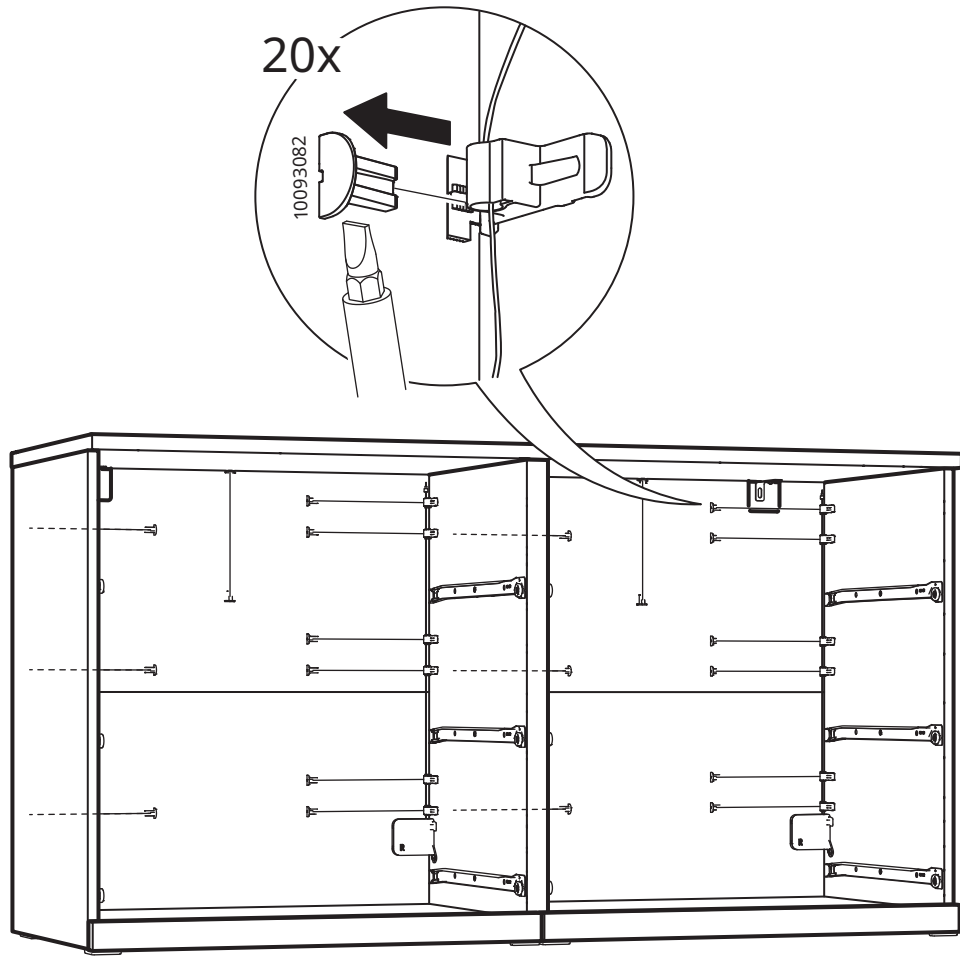


Design and Quality  
IKEA of Sweden

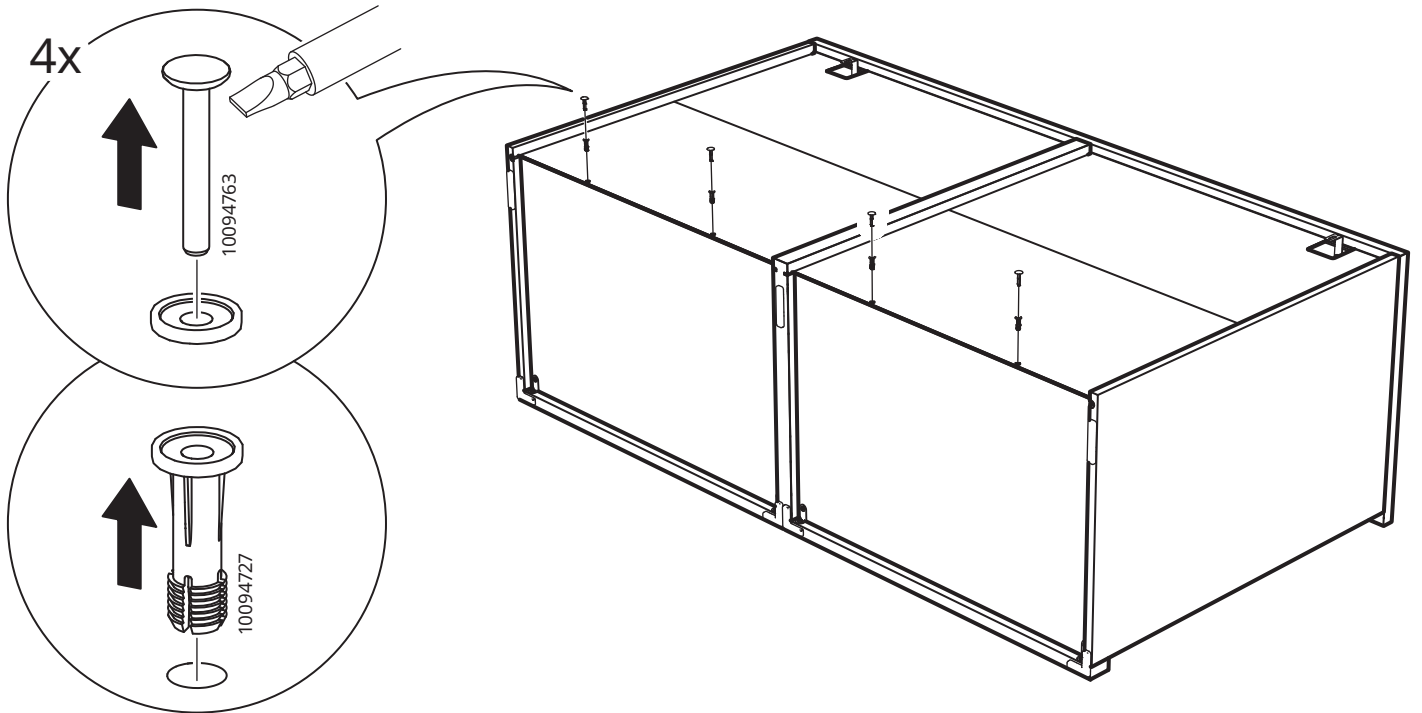




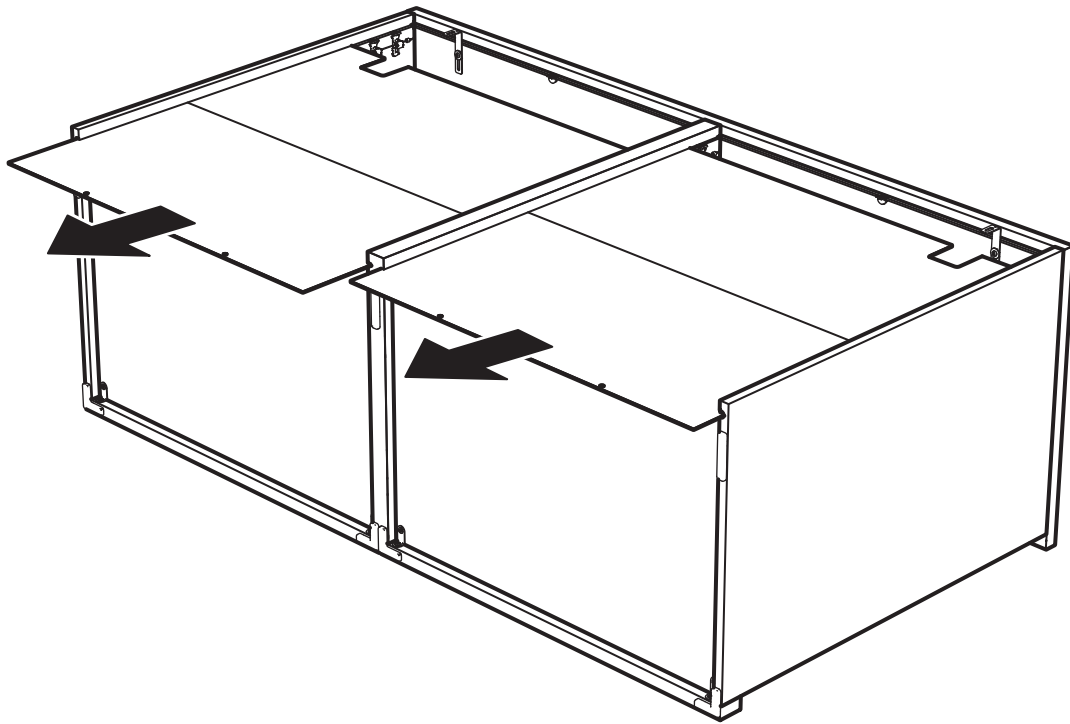
3



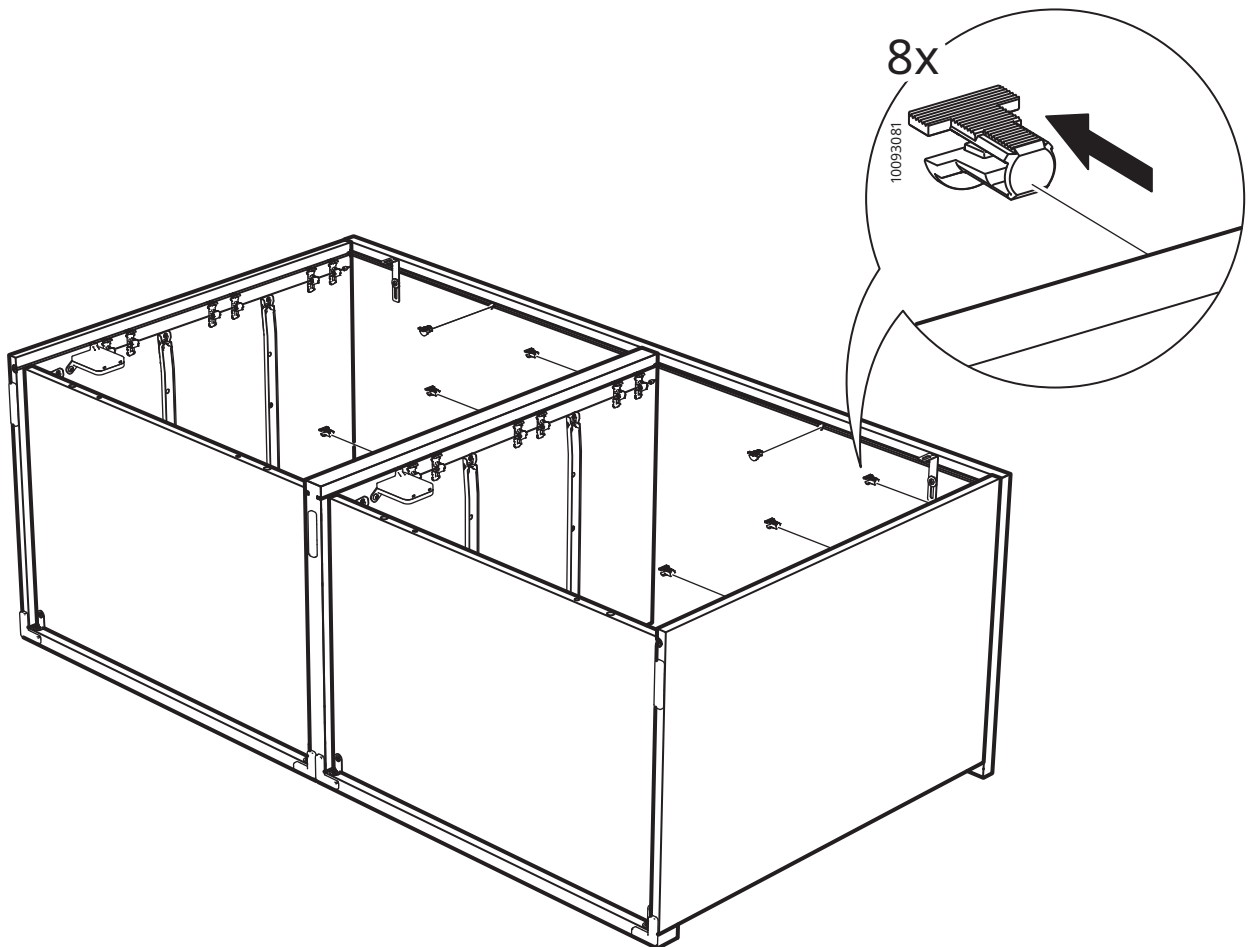
4



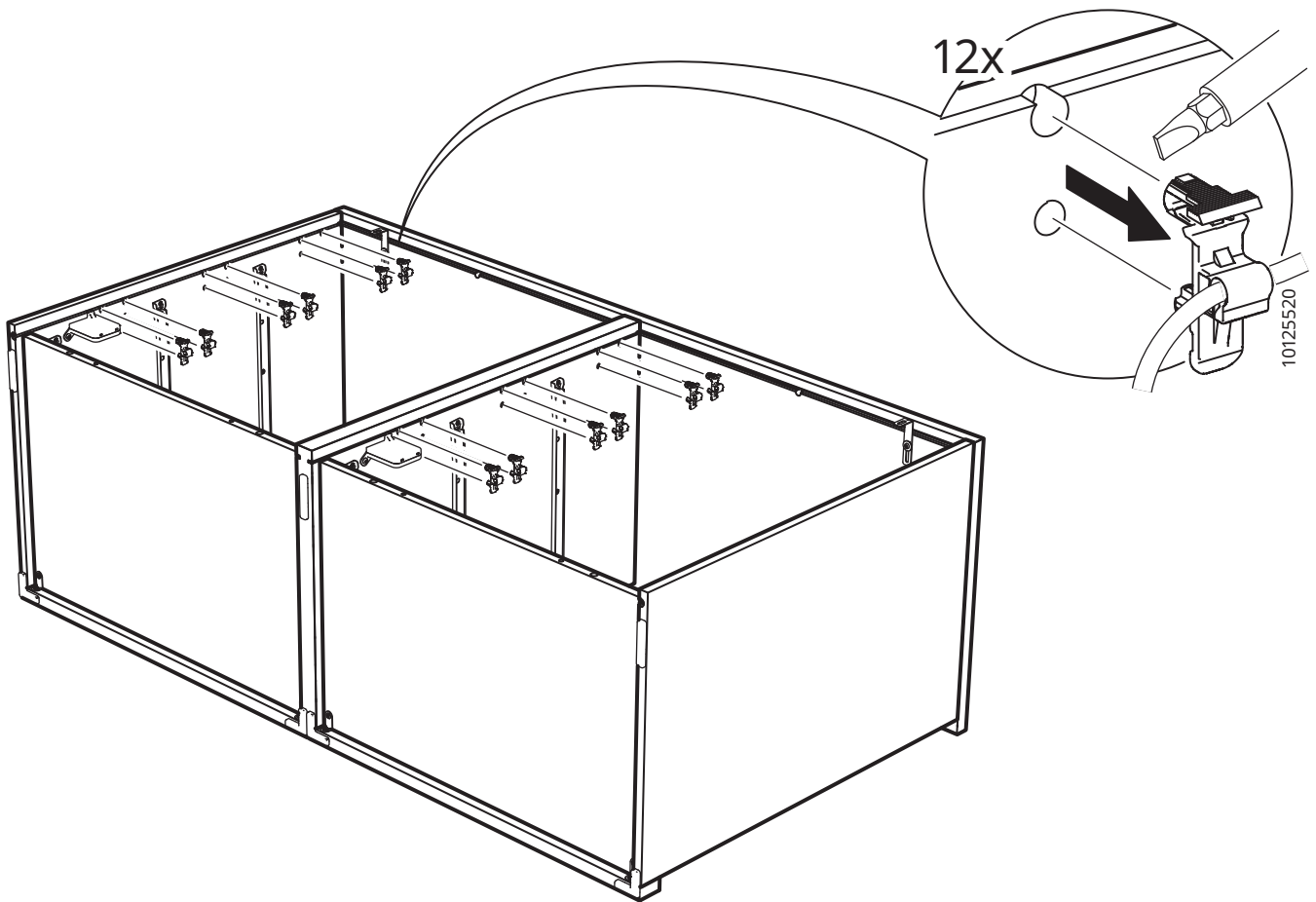
5

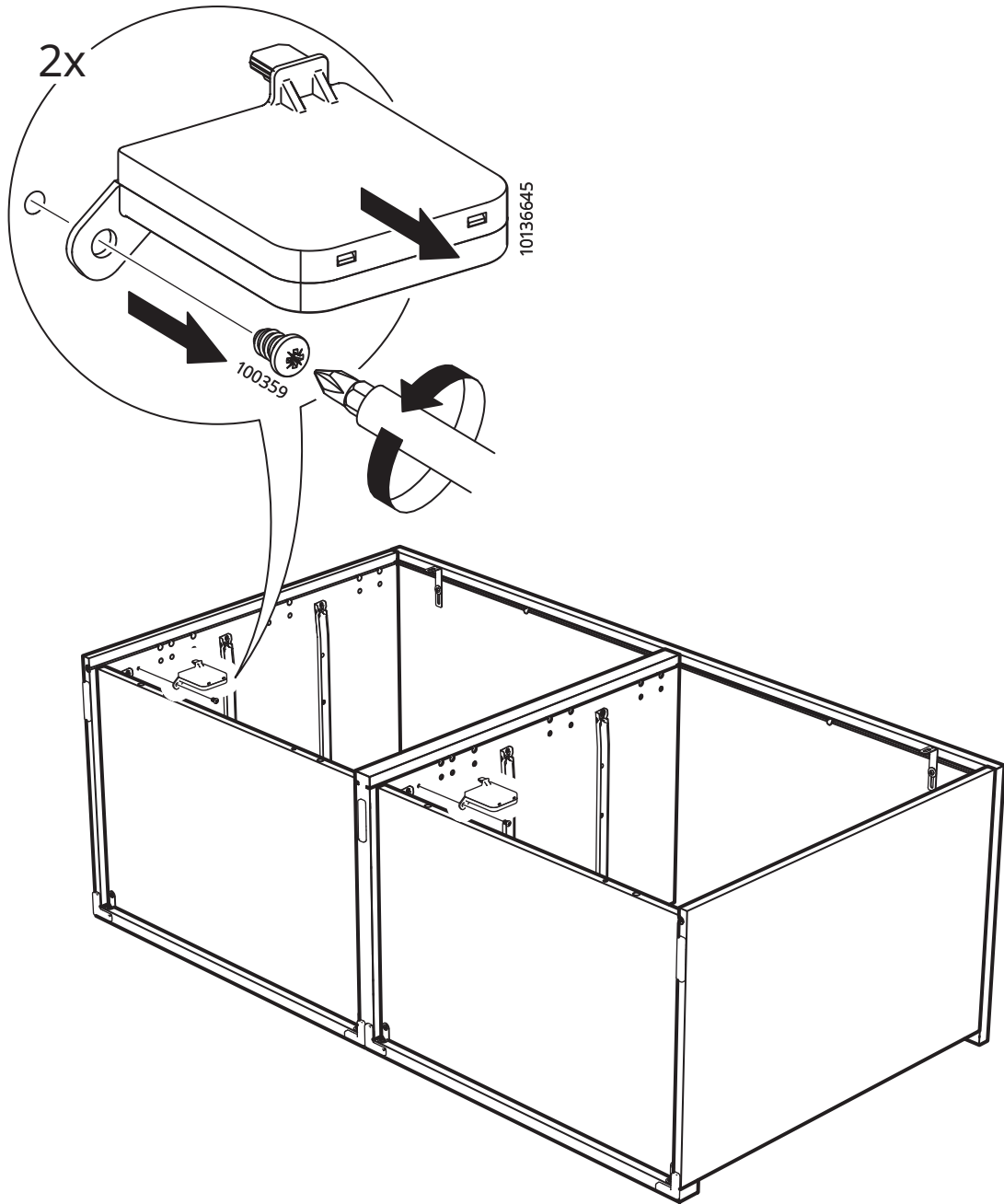


6

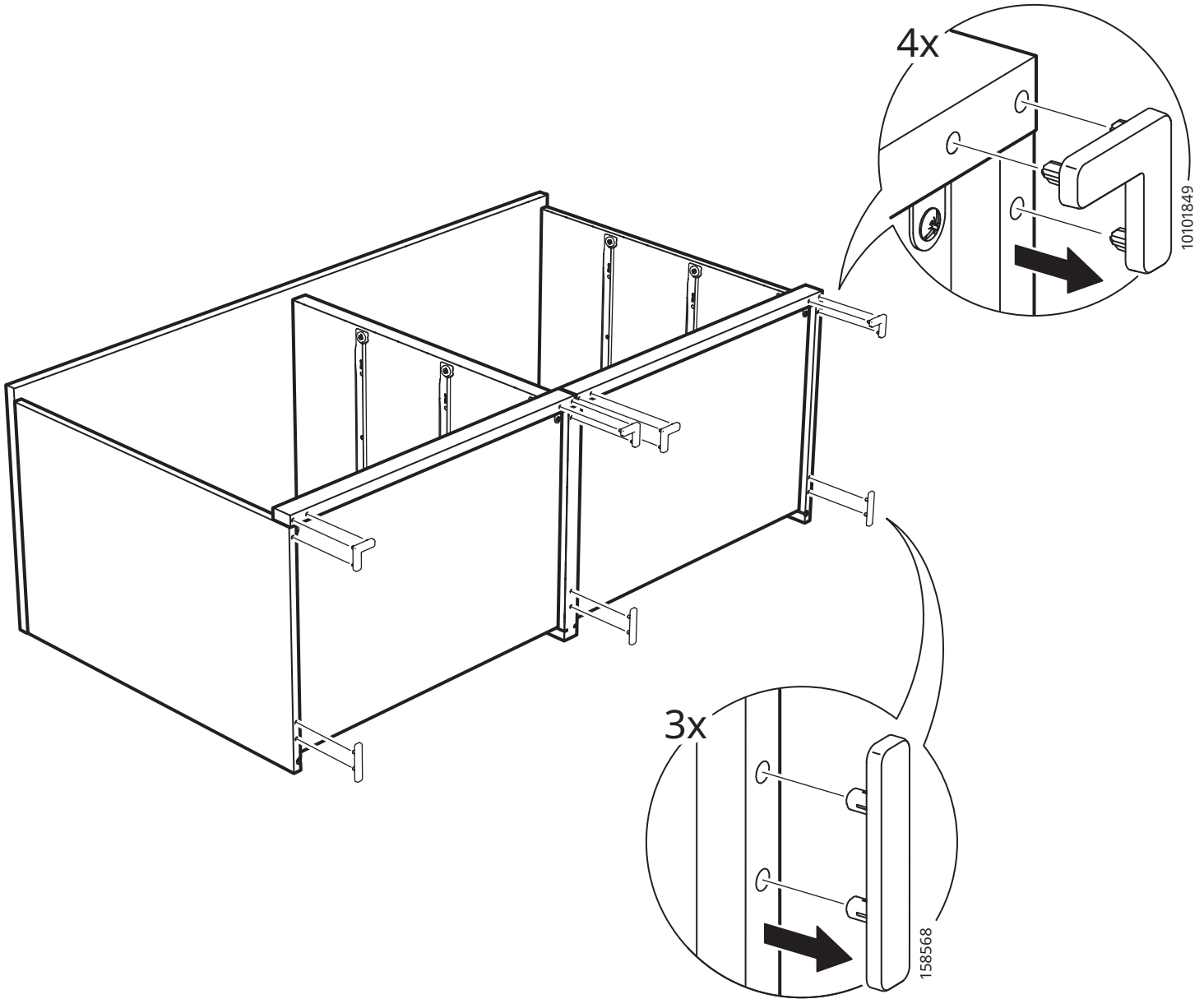
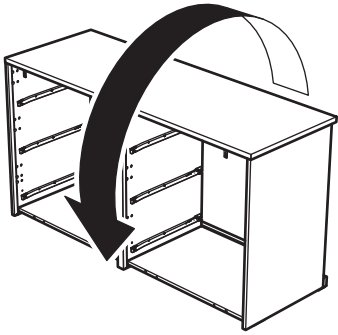


7

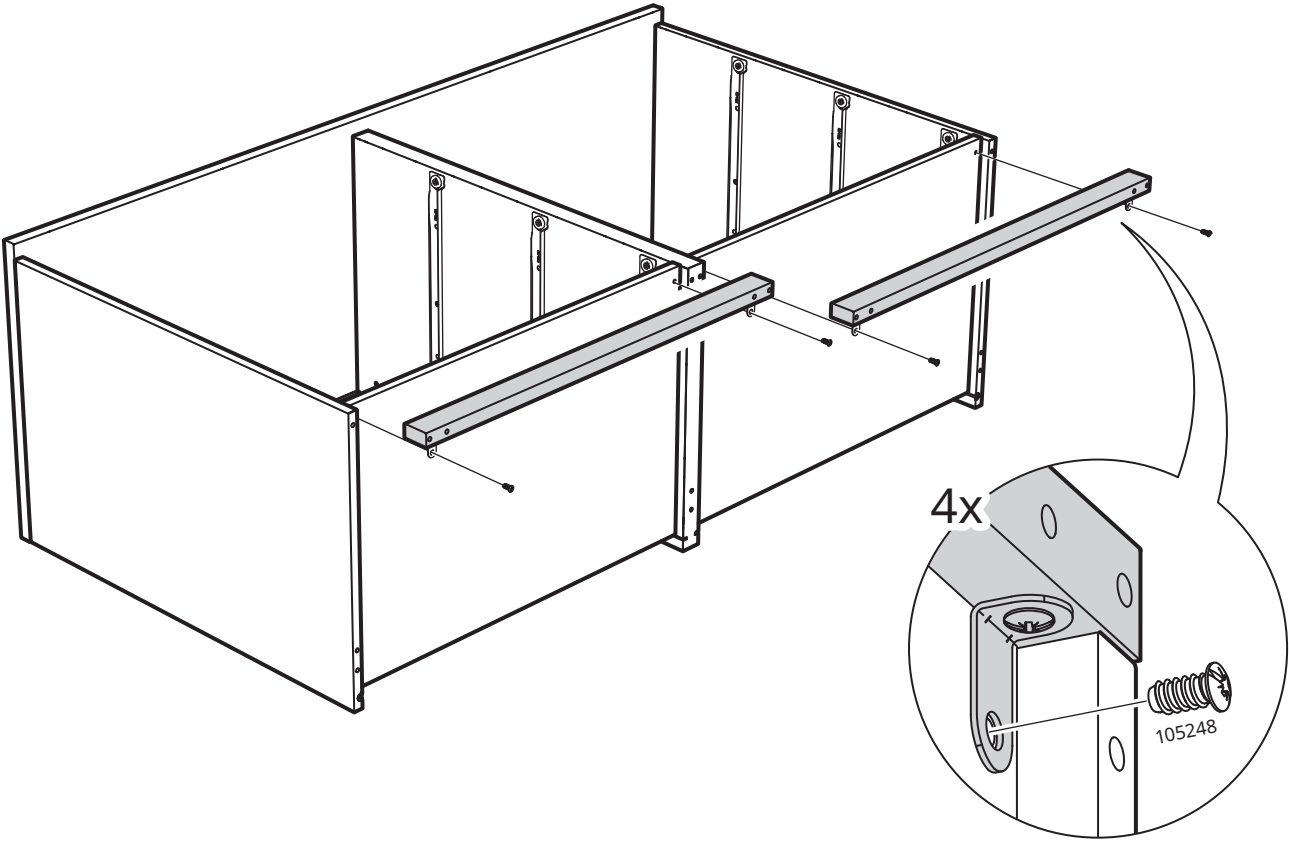


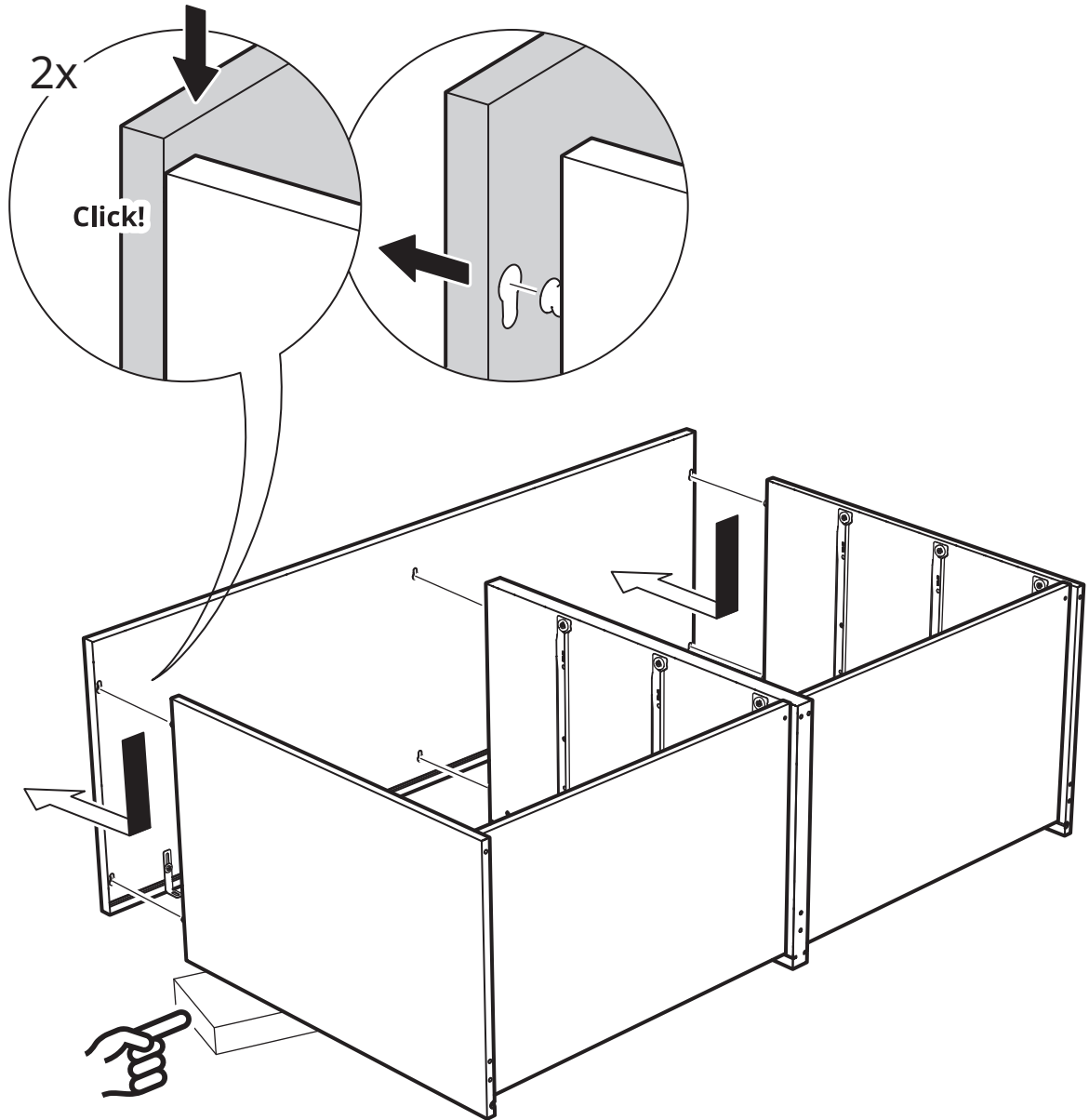


9

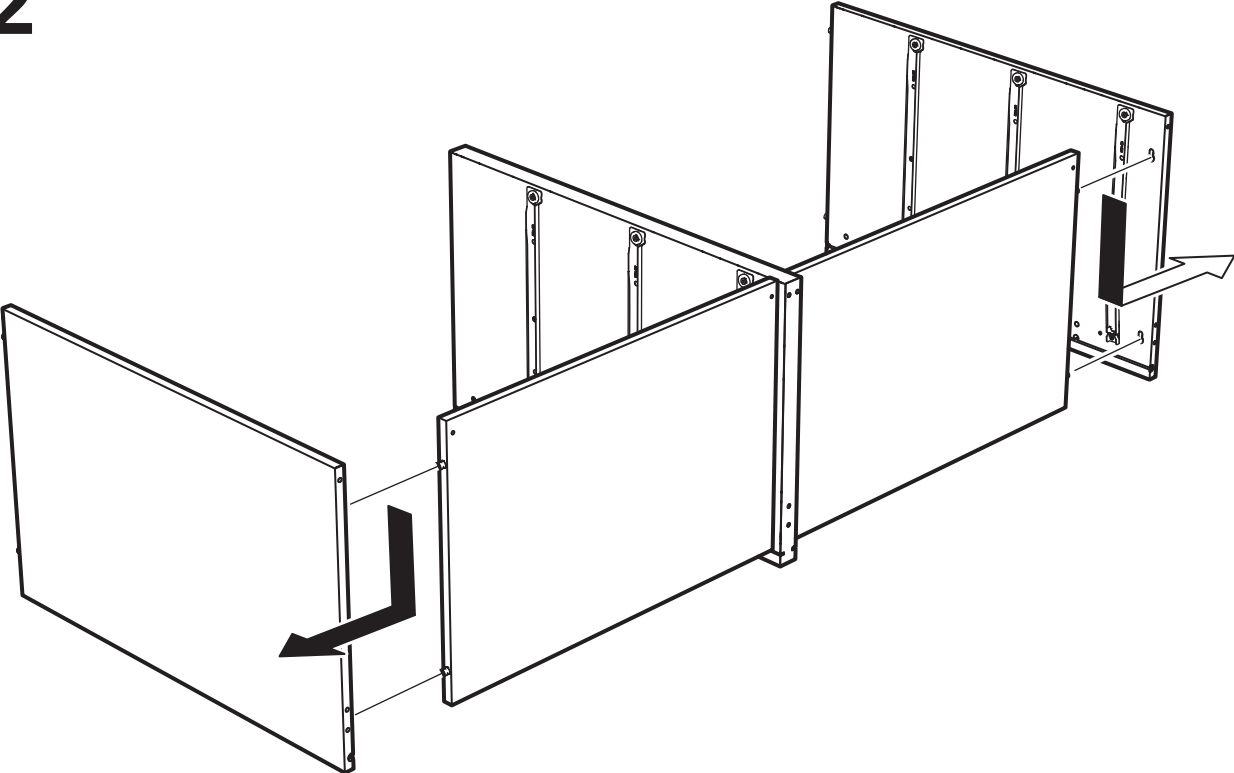


# 10

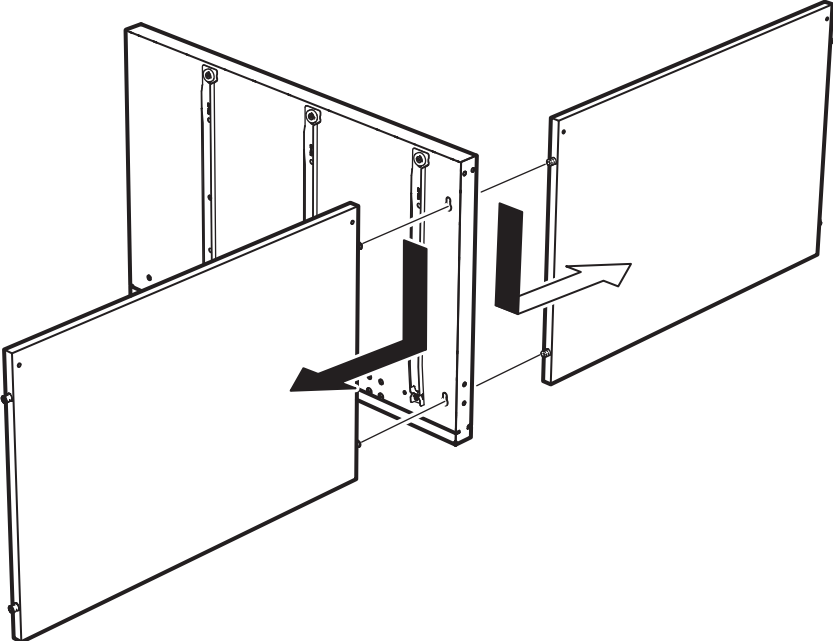


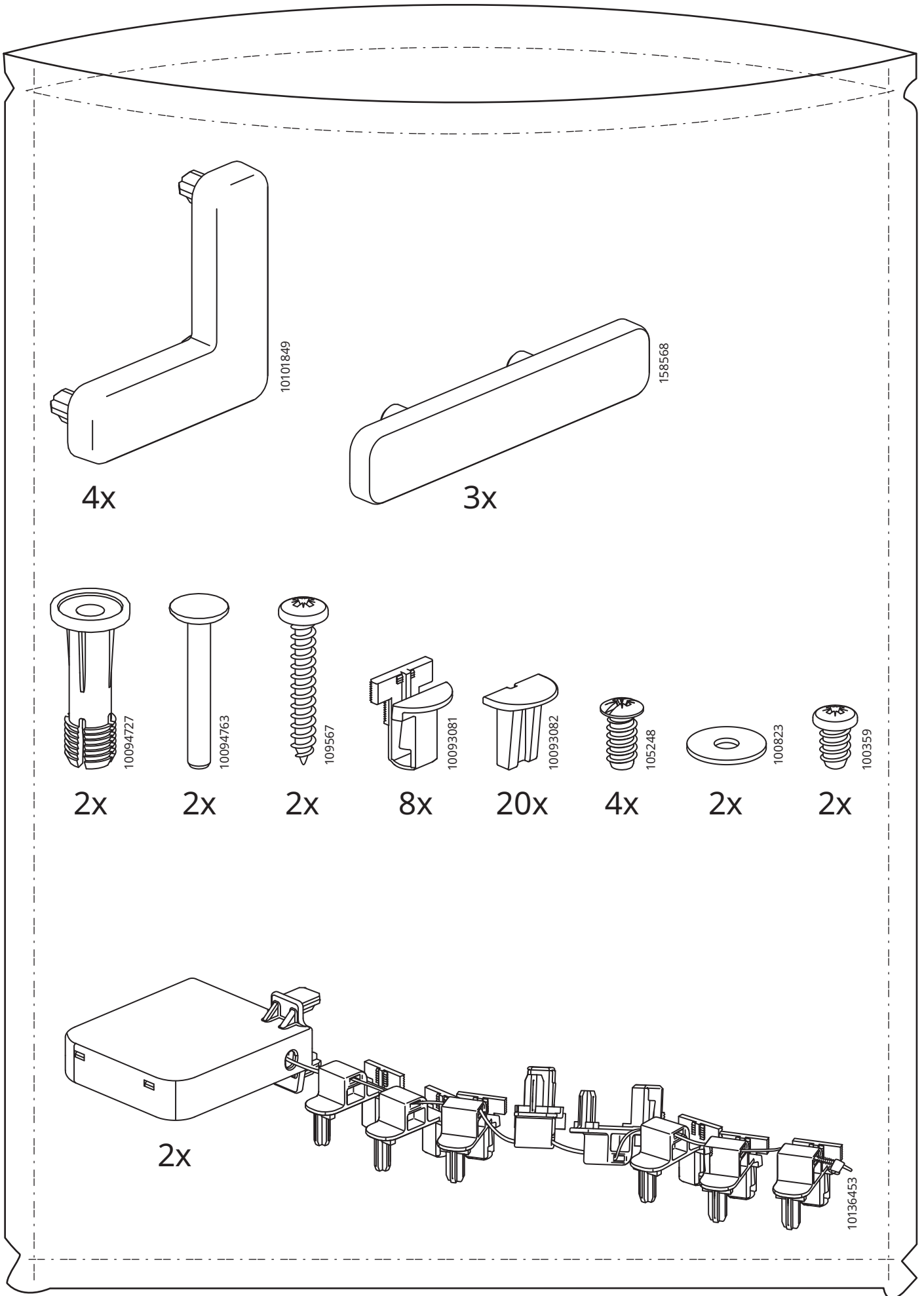


12



13





**Español**

Si tienes que sustituir herrajes dañados o te falta alguno, ponte en contacto con tu tienda IKEA más cercana.

**Català**

Si falten ferramentes o n'hi ha alguna de trencada, posa't en contacte amb la teva botiga IKEA per canviar-les.

**Euskara**

Jarri harremanetan zure tokiko IKEA dendarekin falta diren edo hondatutako osagarriak ordezkatzeko.

**Galego**

Se tes que substituír ferraxes danadas o che falta algunha, contacta coa túa tenda IKEA máis próxima.