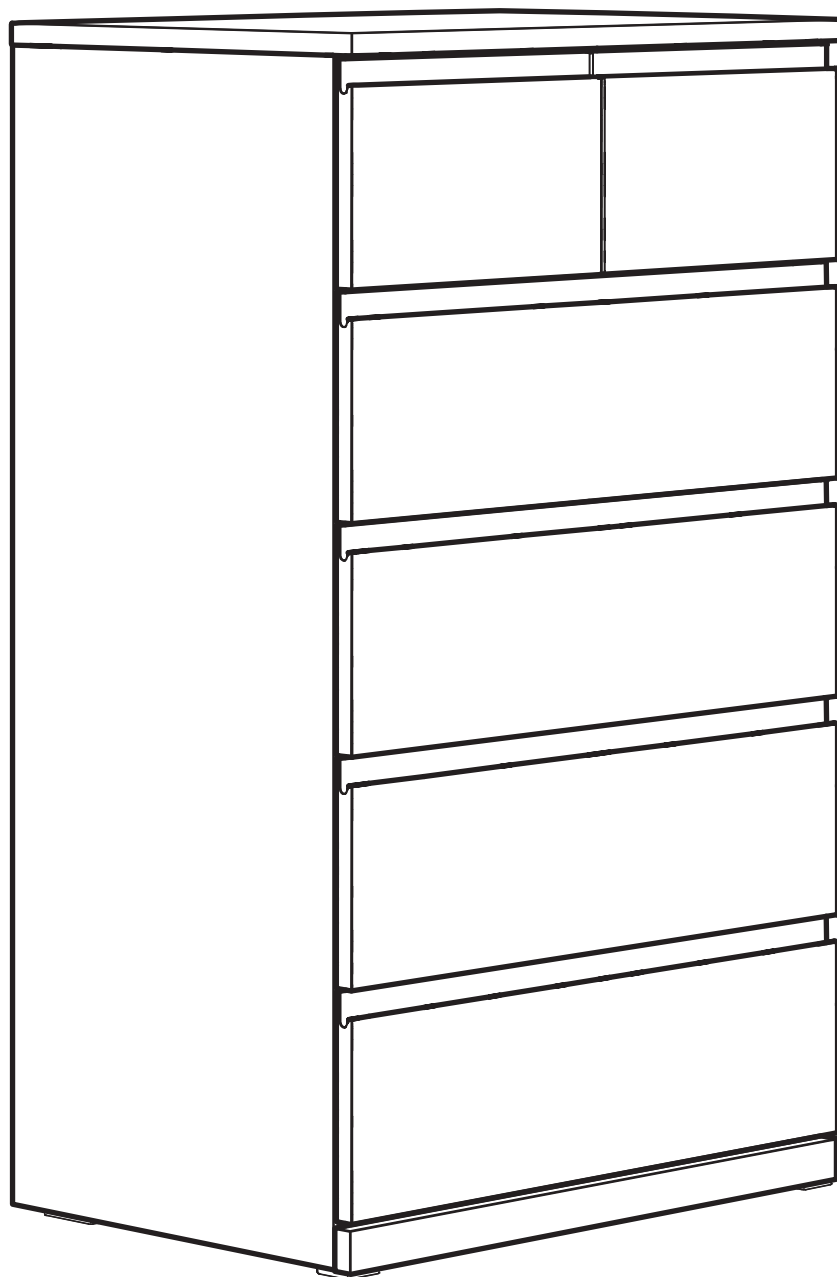
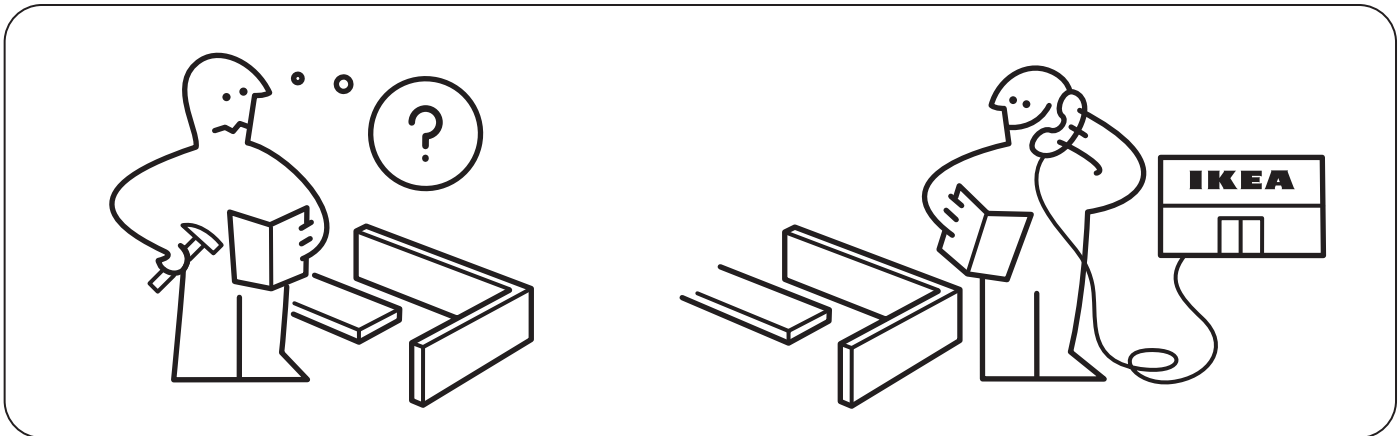
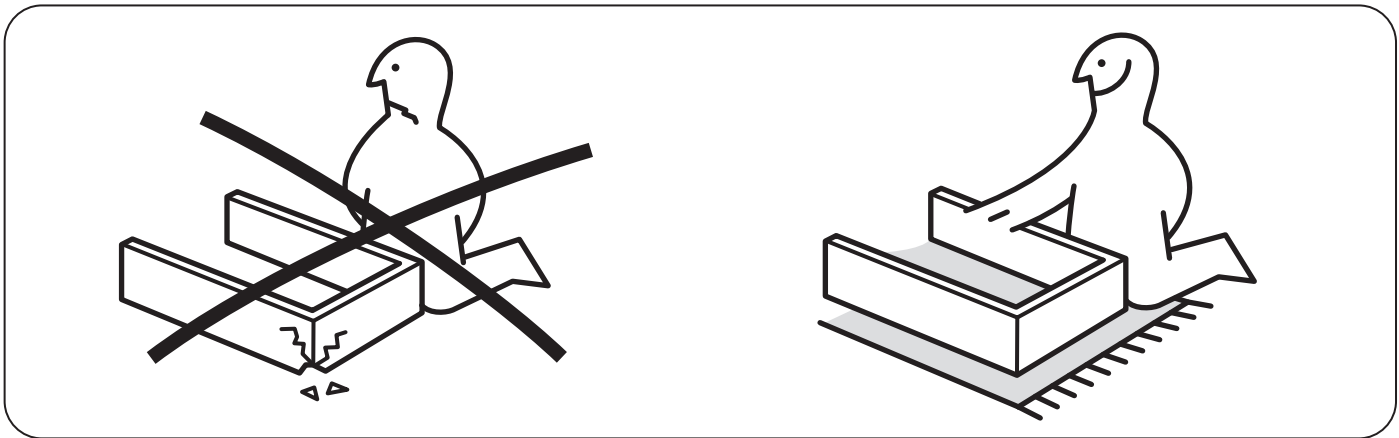
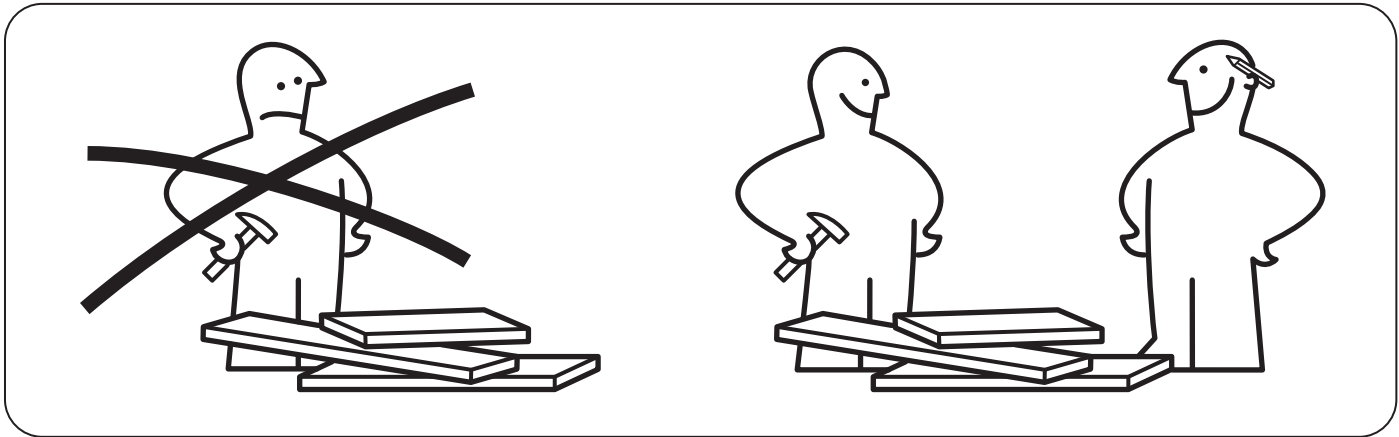
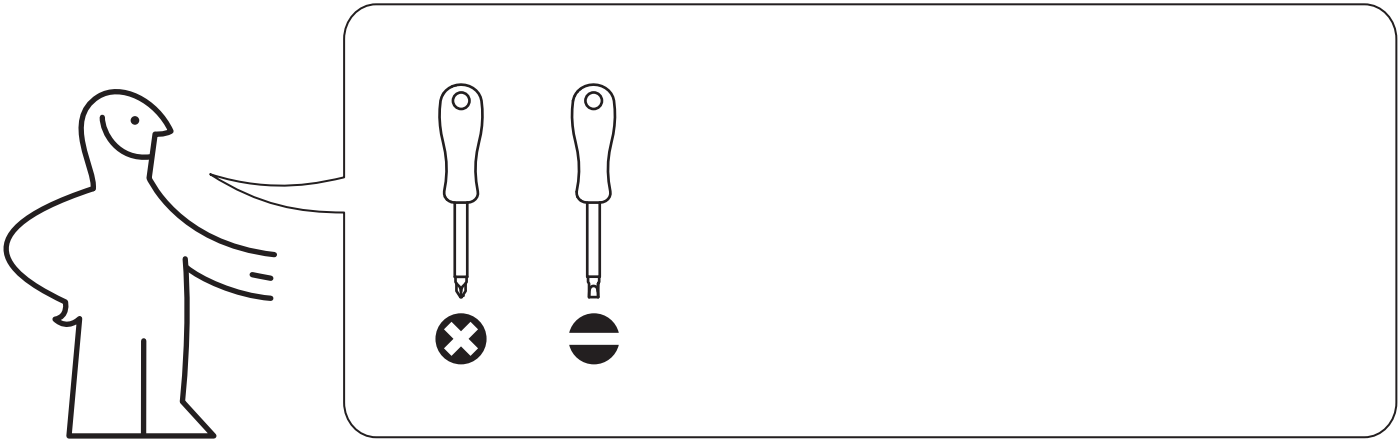
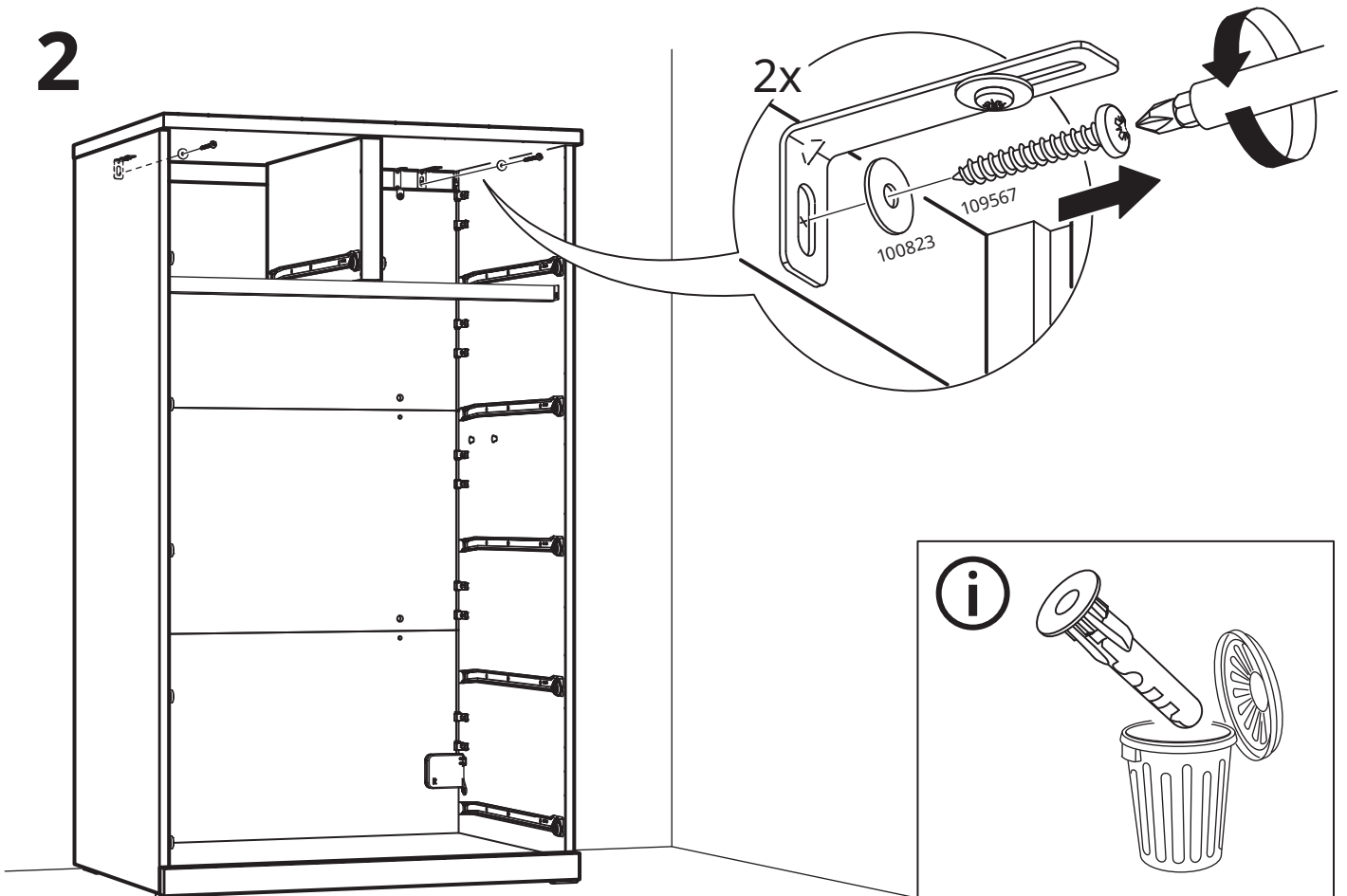
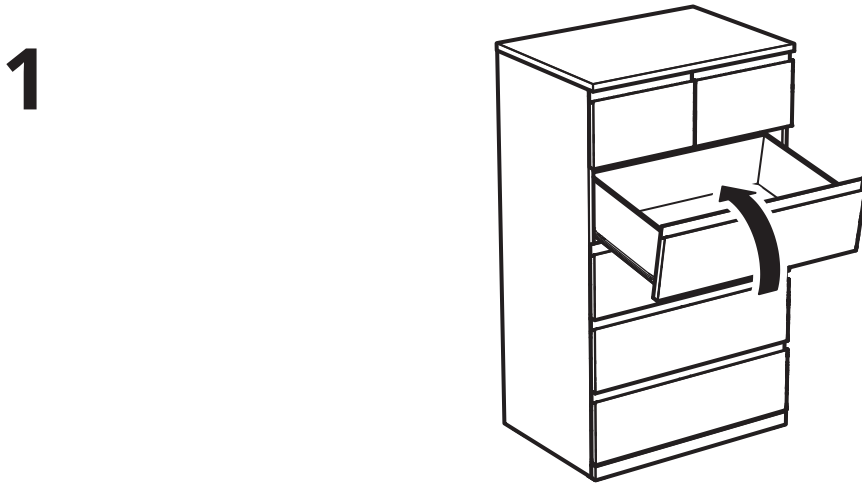
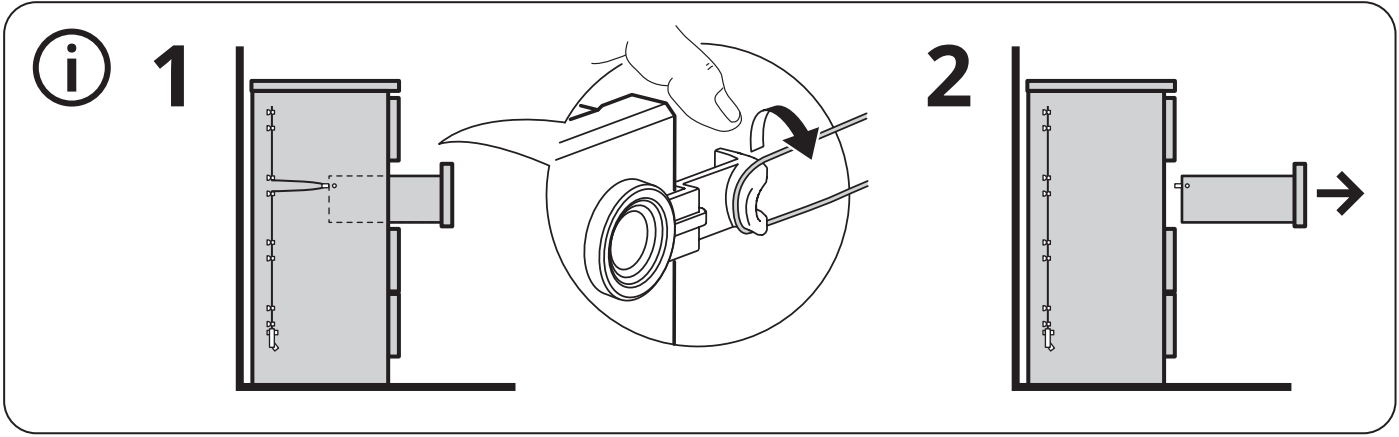


STORKKLINTA

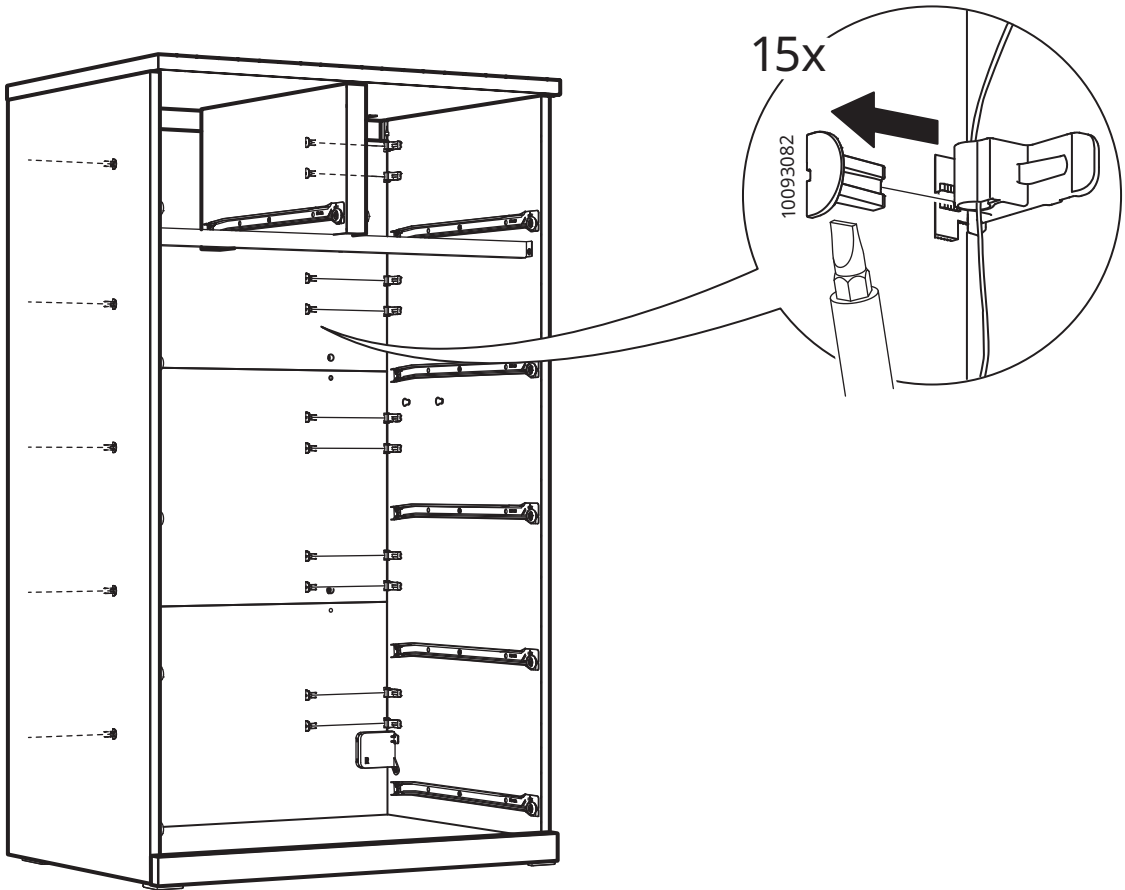


Design and Quality
IKEA of Sweden

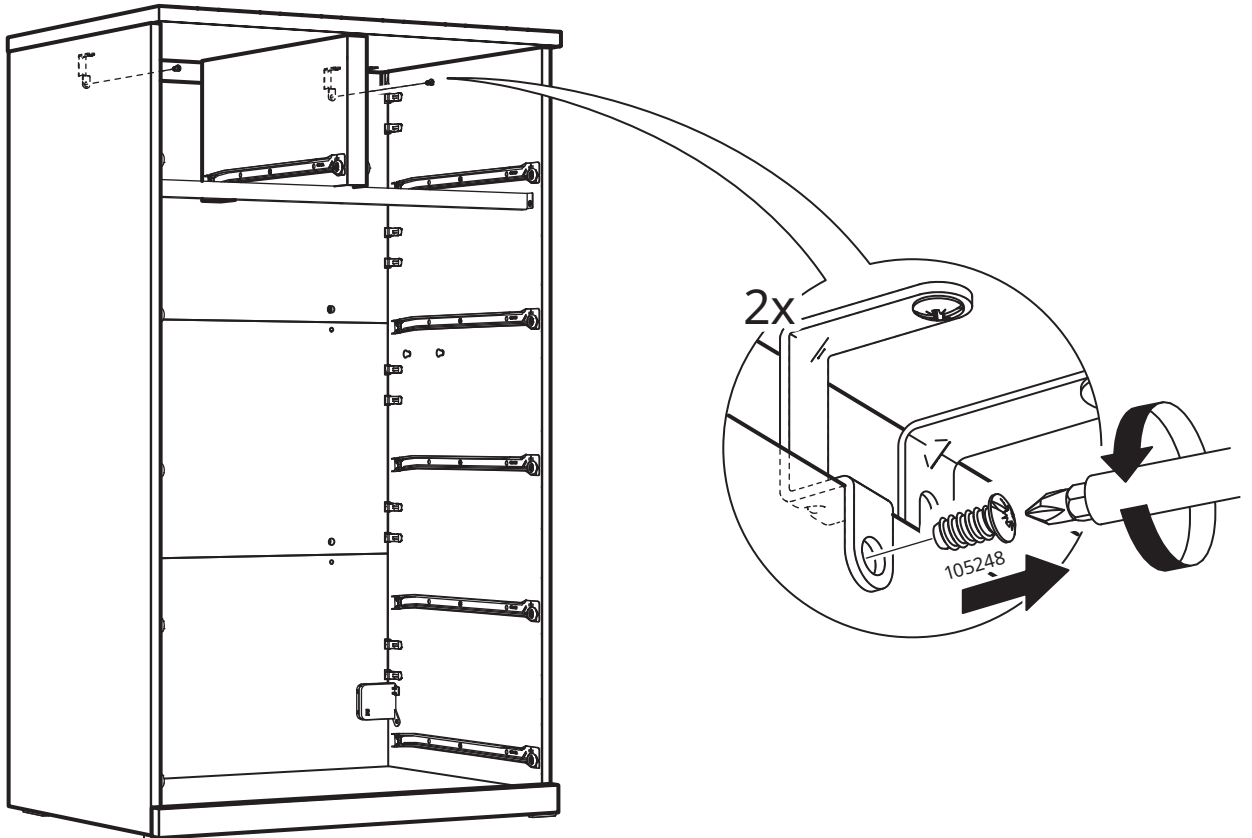




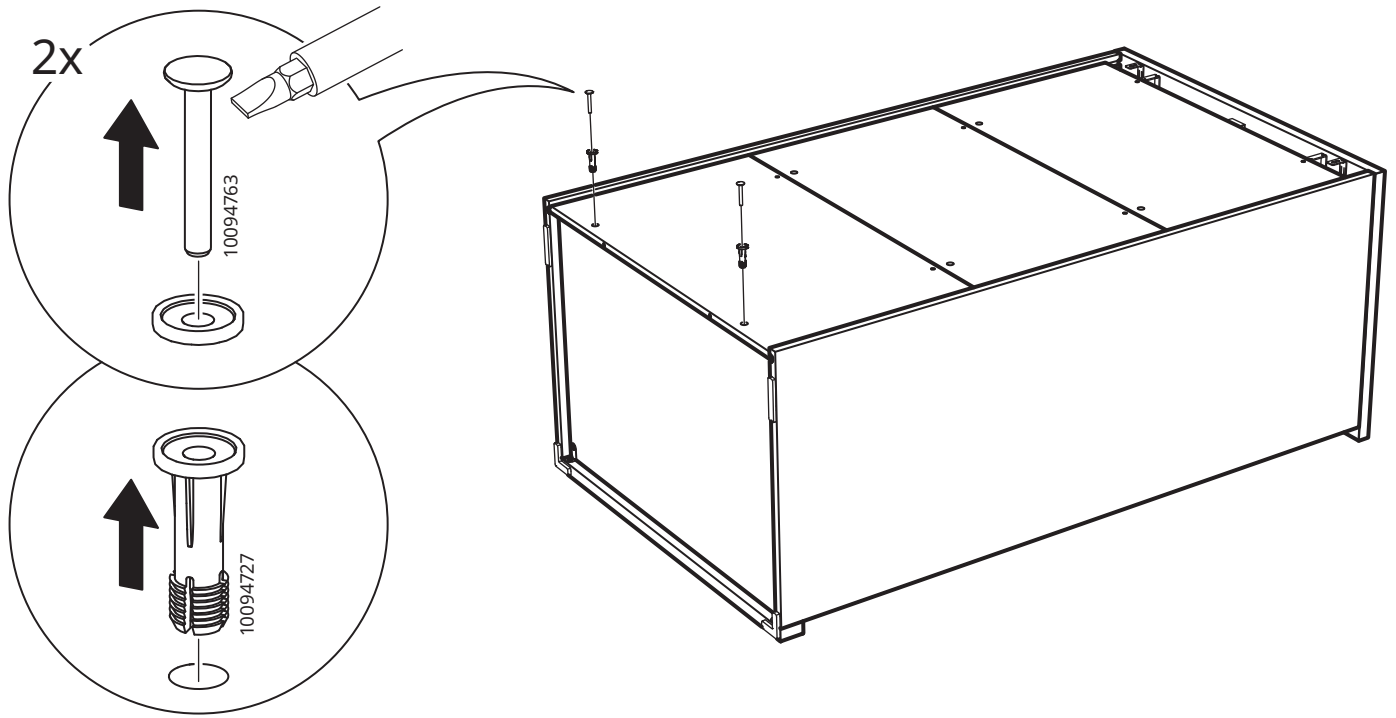
3



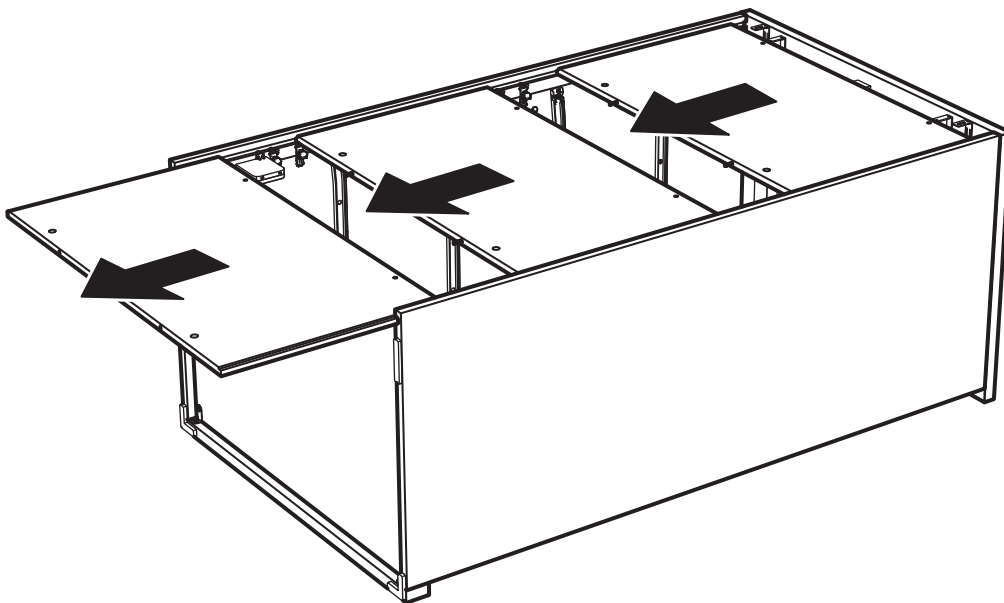
4



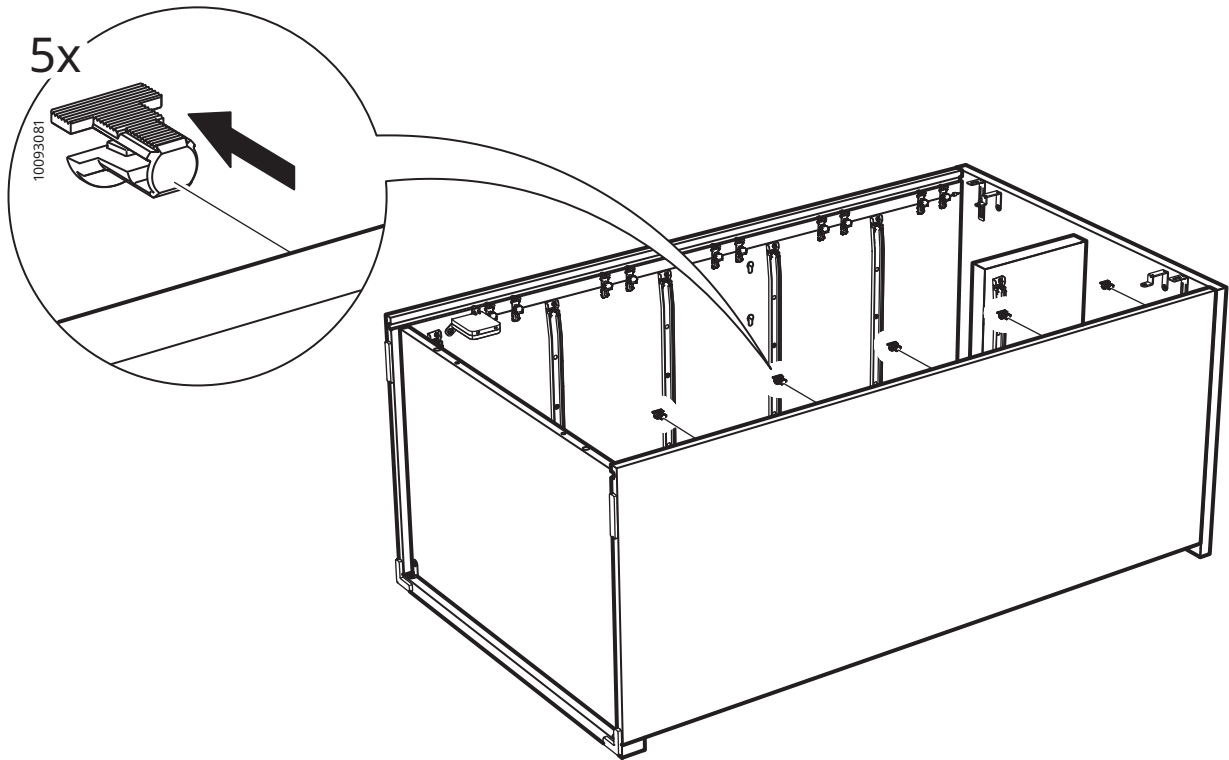
5



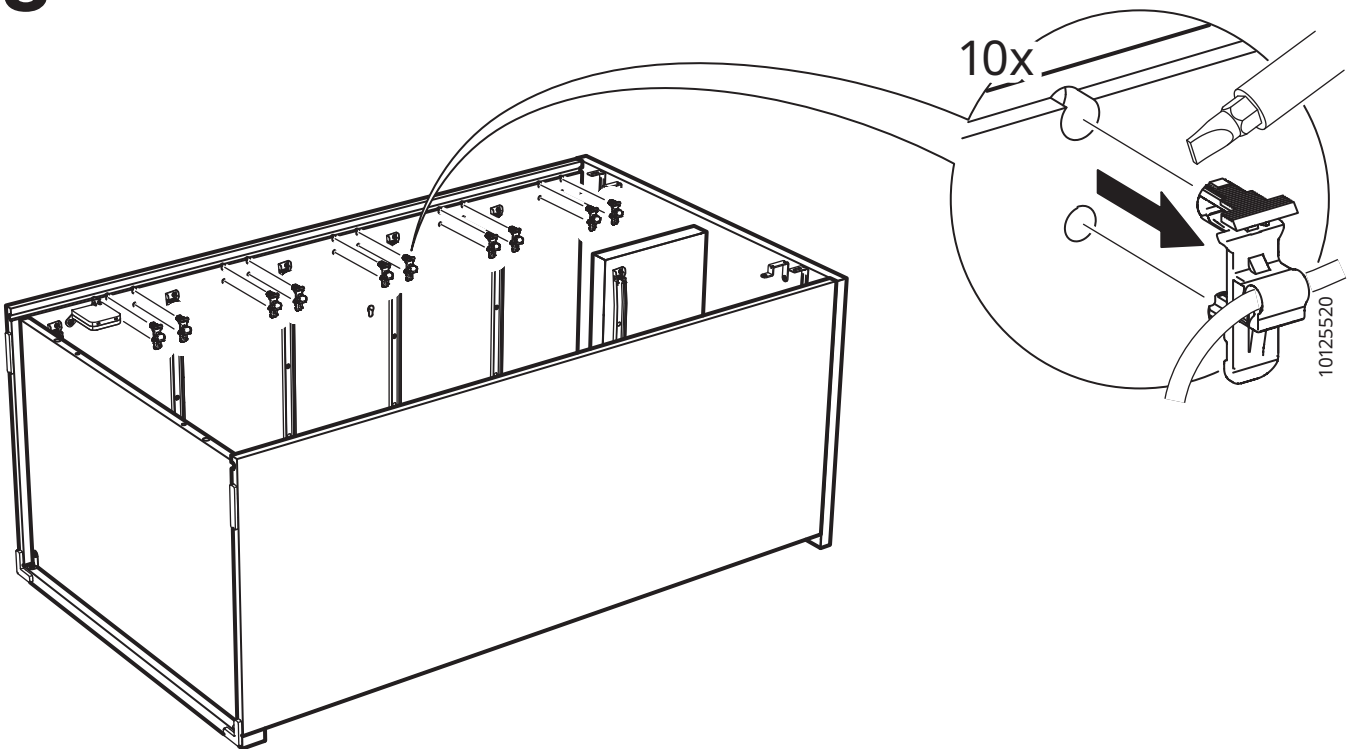
6



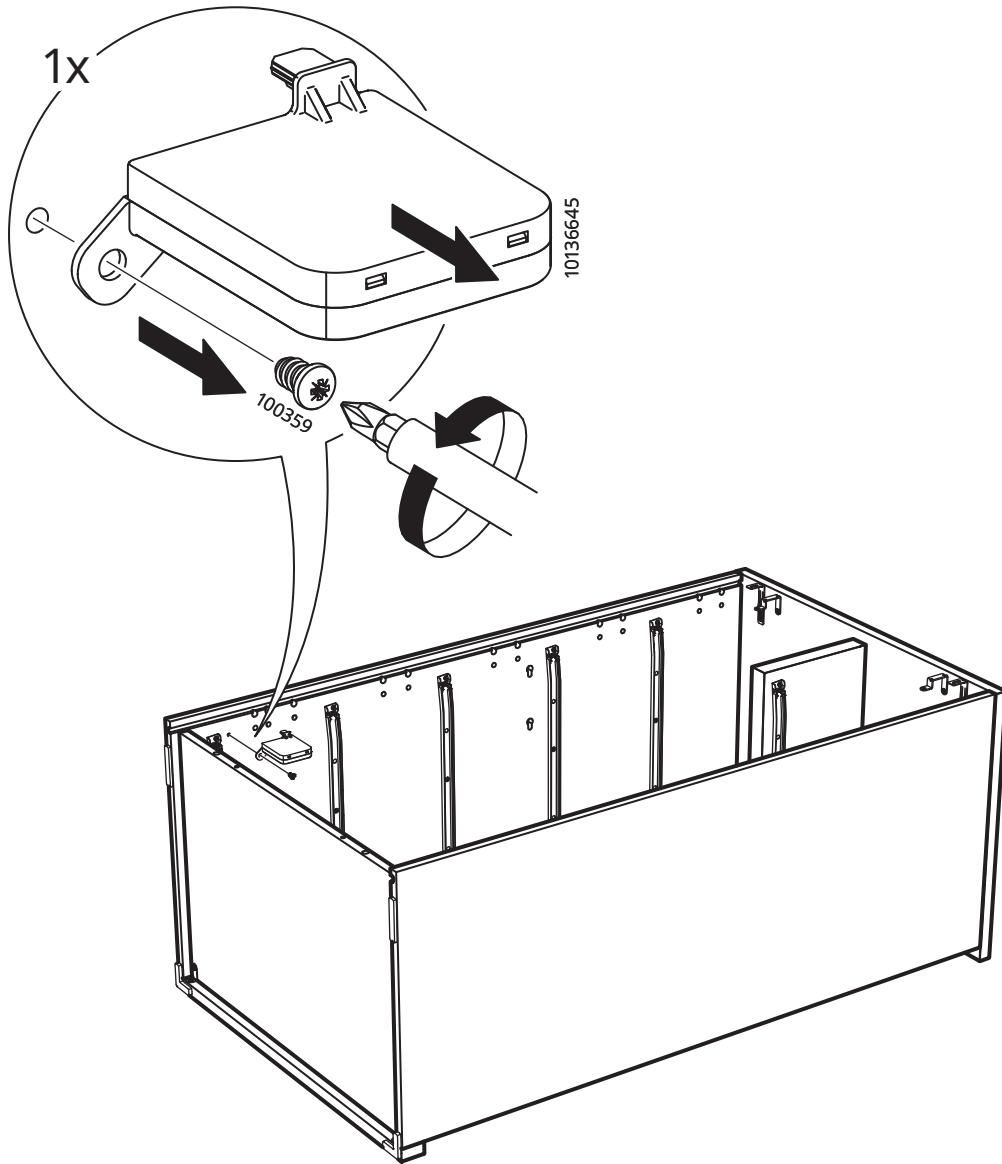
7



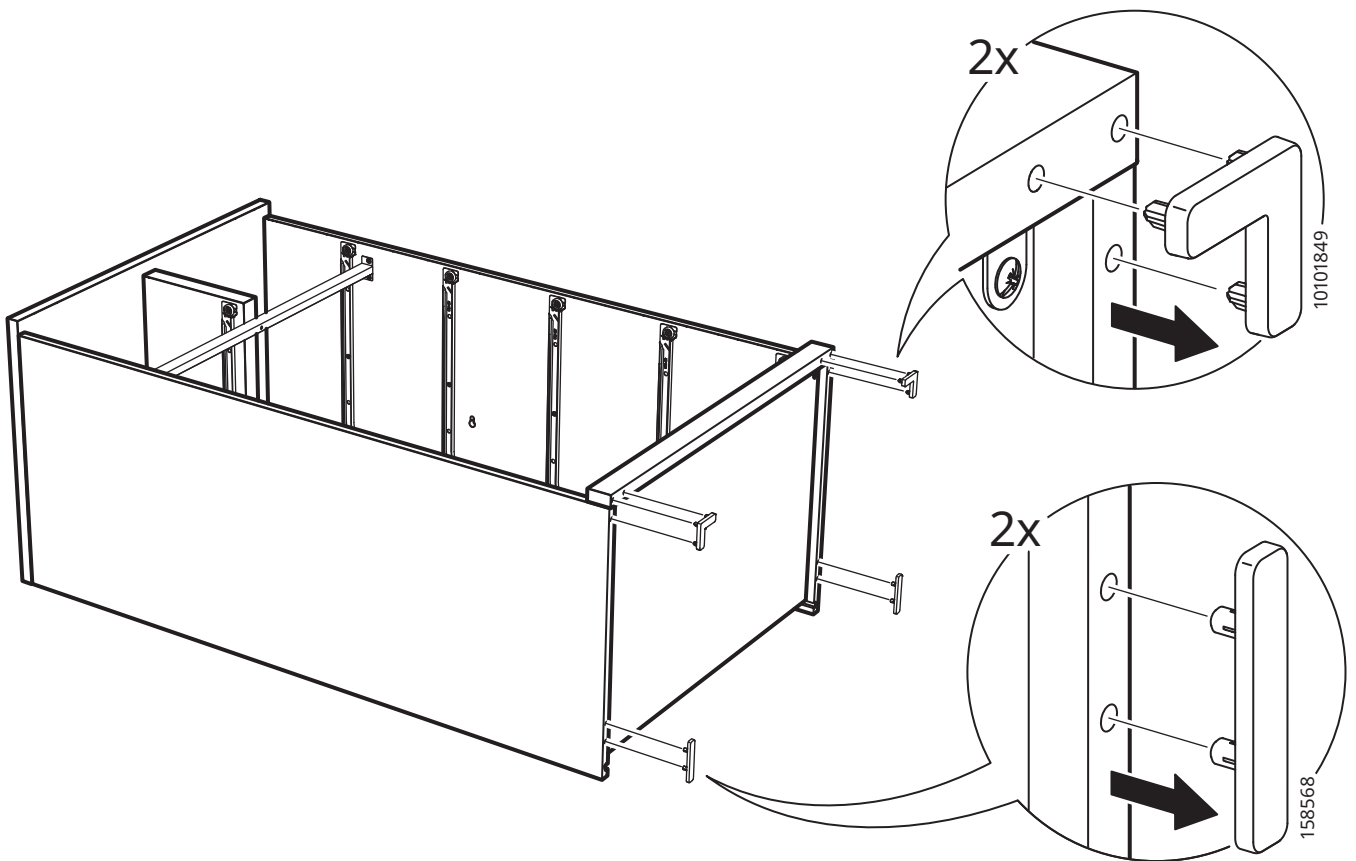
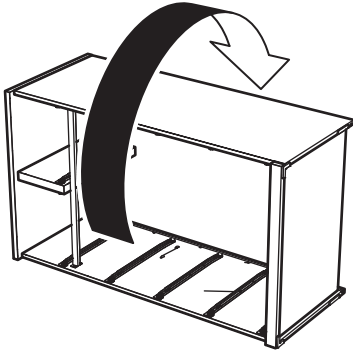
8



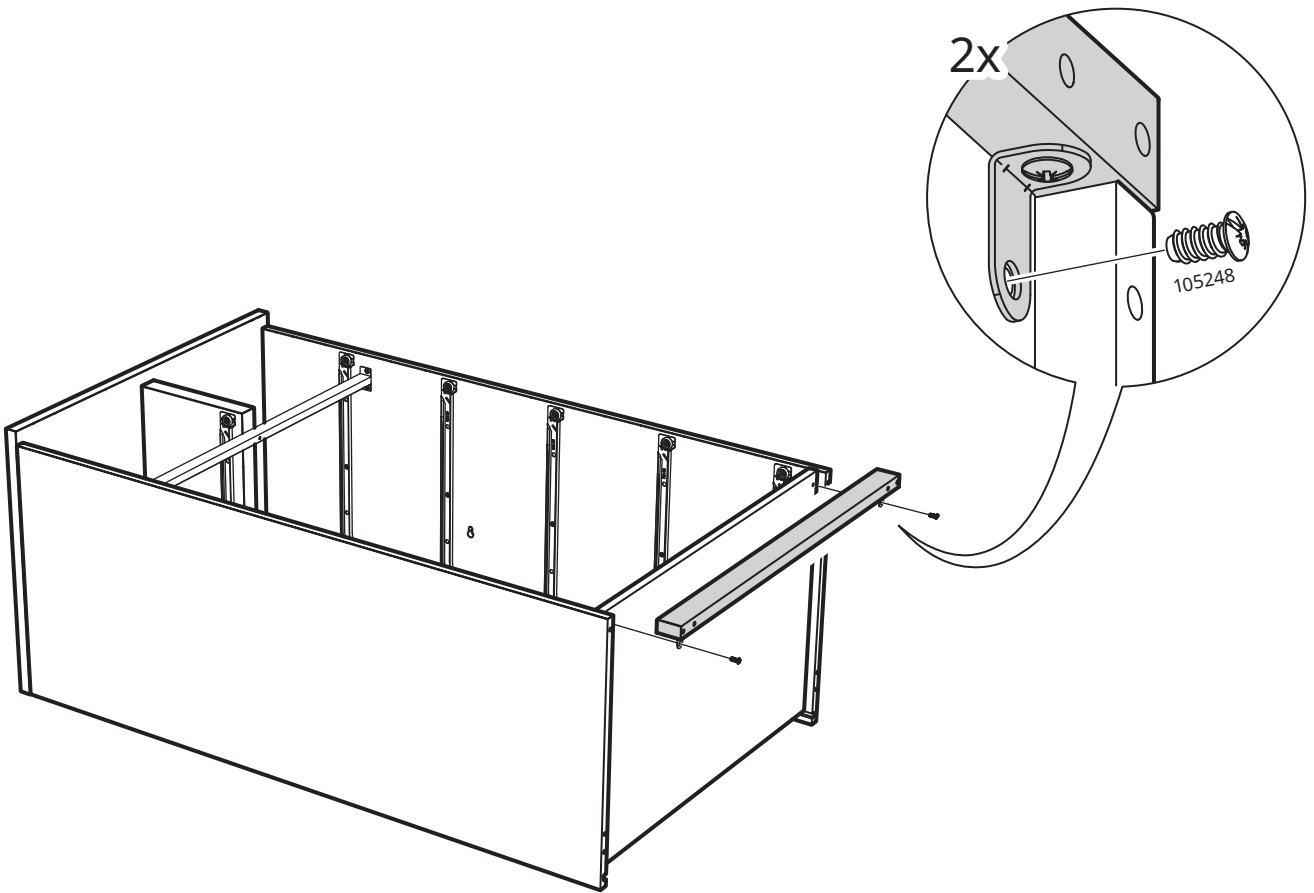
9



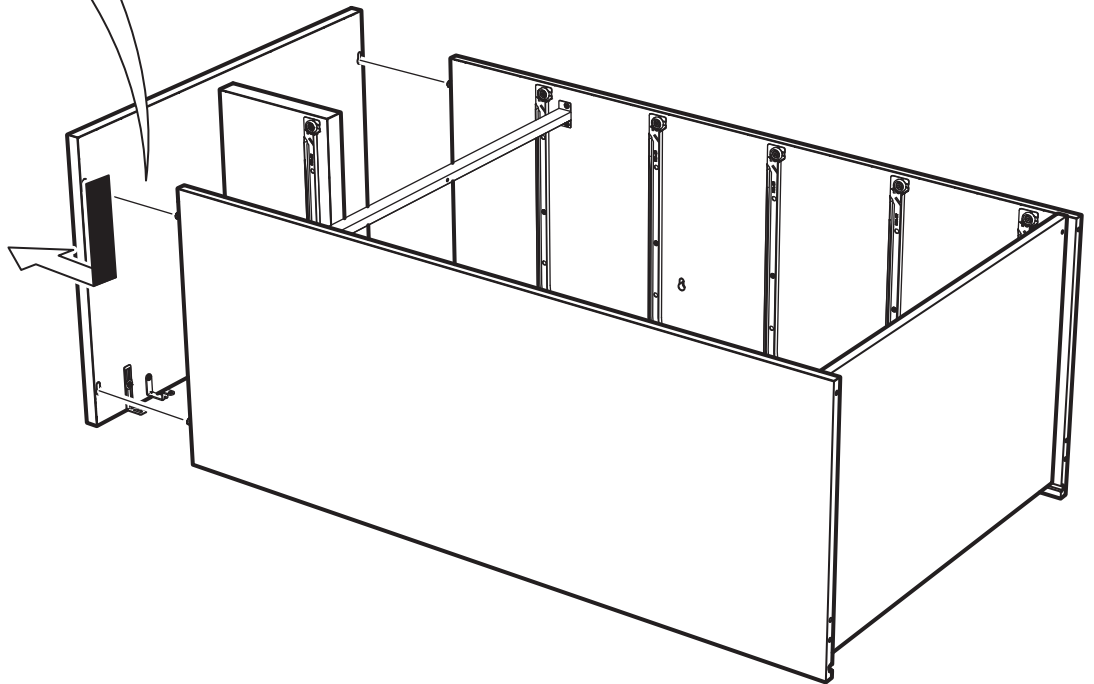
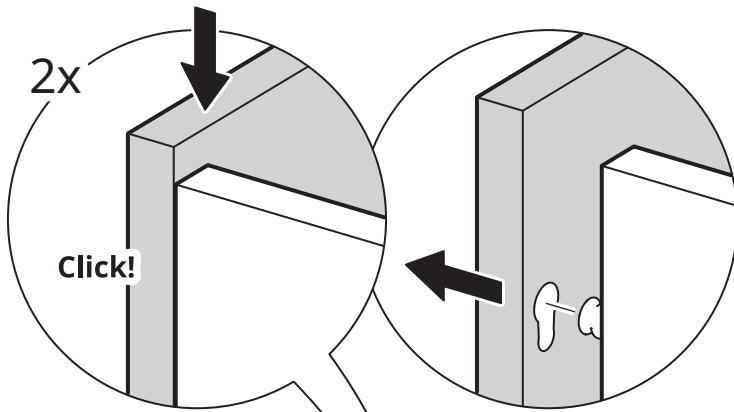
10



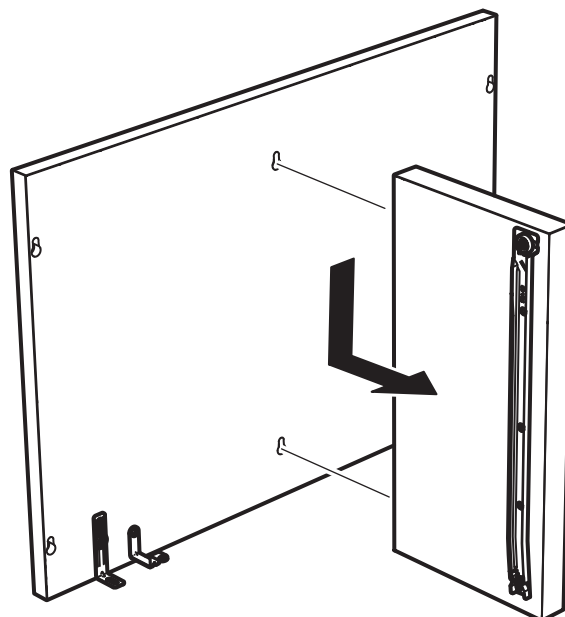
11



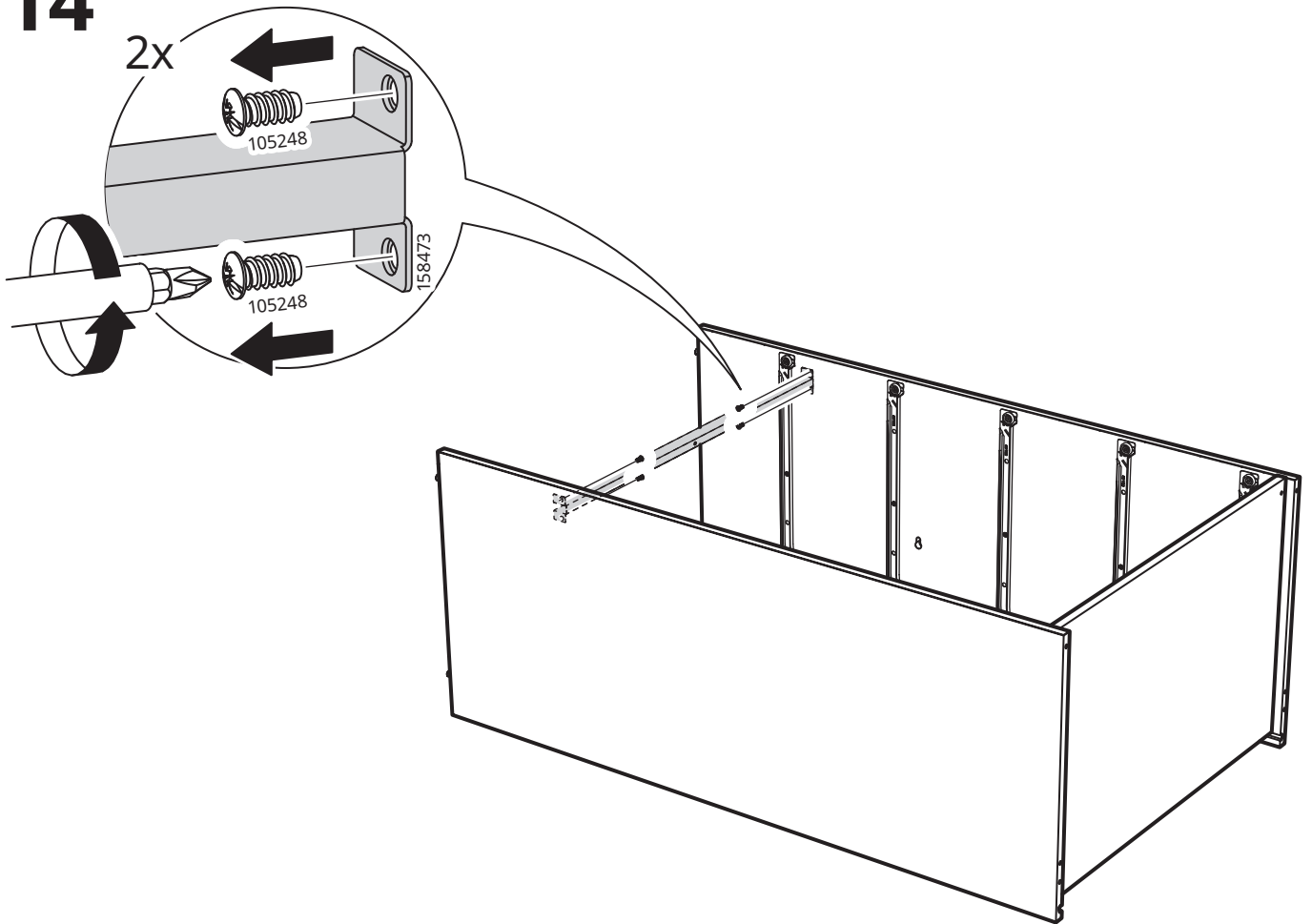
12



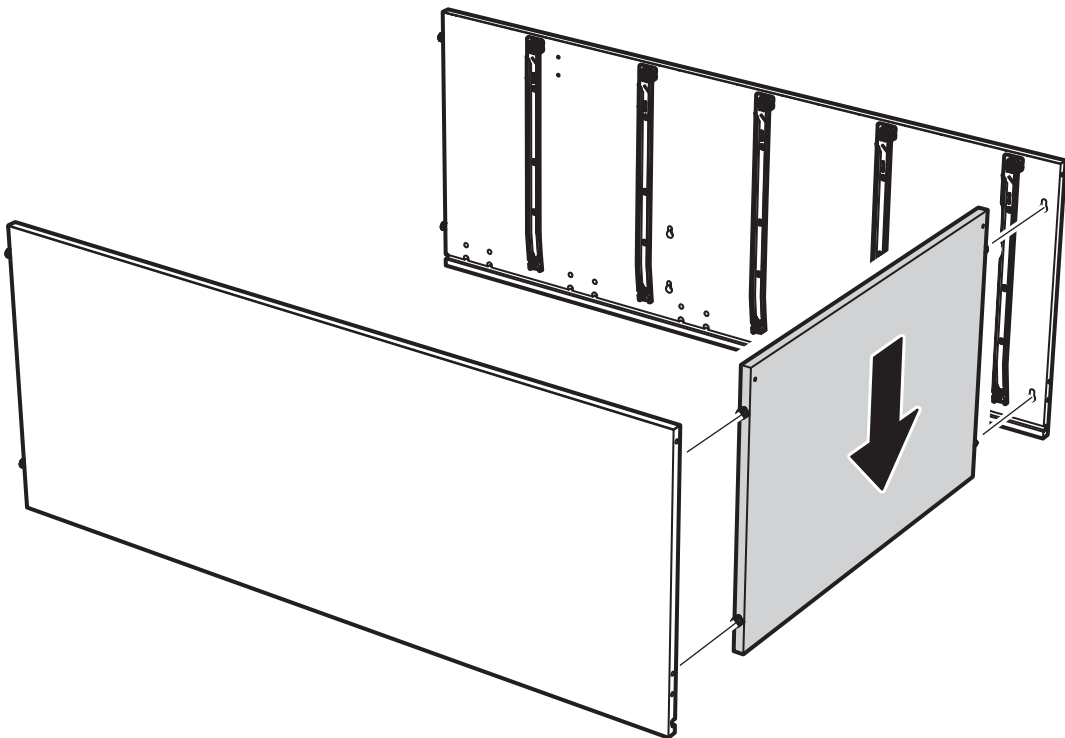
13

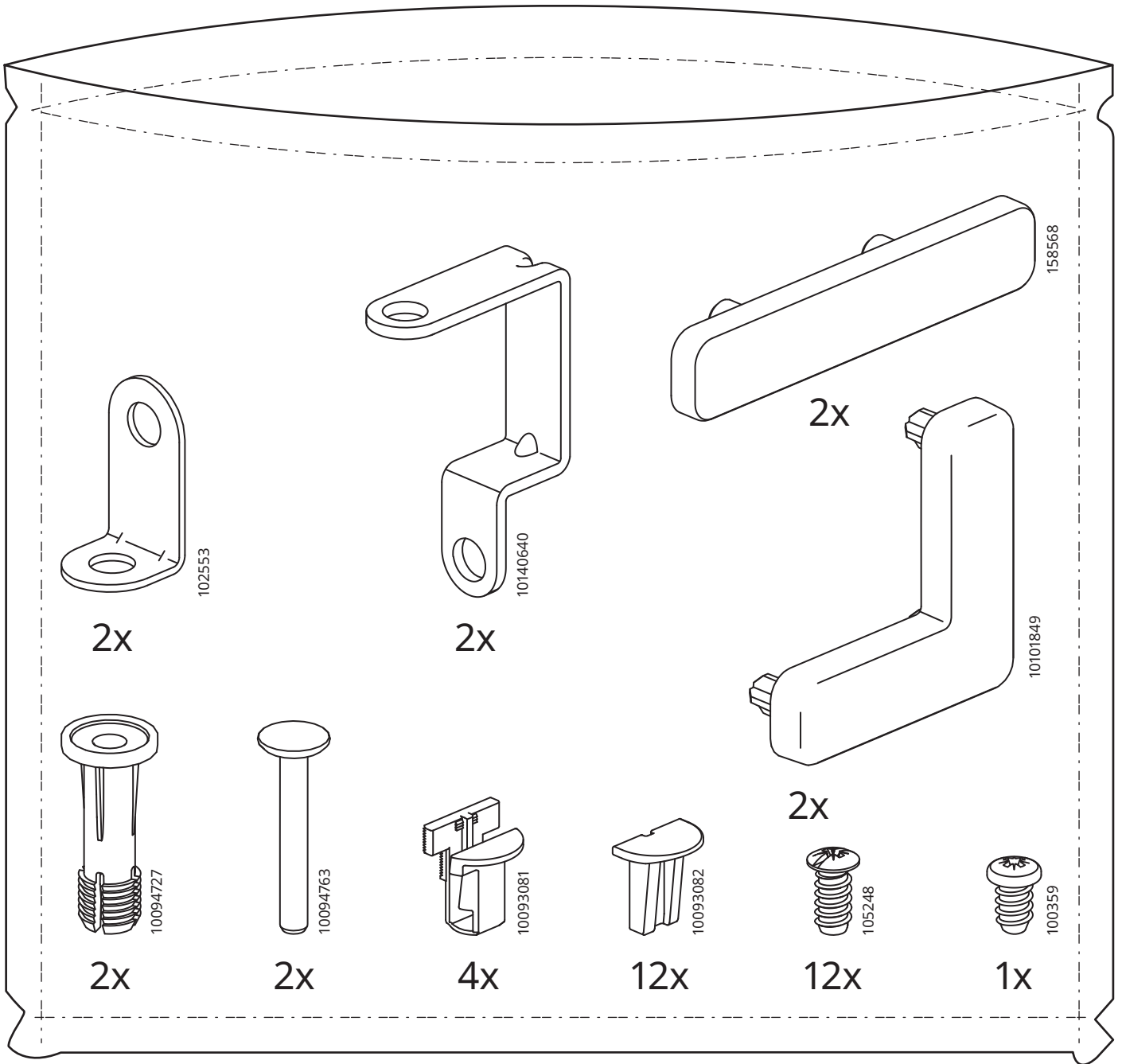


14



15





**Español**

Si tienes que sustituir herrajes dañados o te falta alguno, ponte en contacto con tu tienda IKEA más cercana.

Català

Si falten ferramentes o n'hi ha alguna de trencada, posa't en contacte amb la teva botiga IKEA per canviar-les.

Euskara

Jarri harremanetan zure tokiko IKEA dendarekin falta diren edo hondatutako osagarriak ordezkatzeko.

Galego

Se tes que substituír ferraxes danadas o che falta algunha, contacta coa túa tenda IKEA máis próxima.