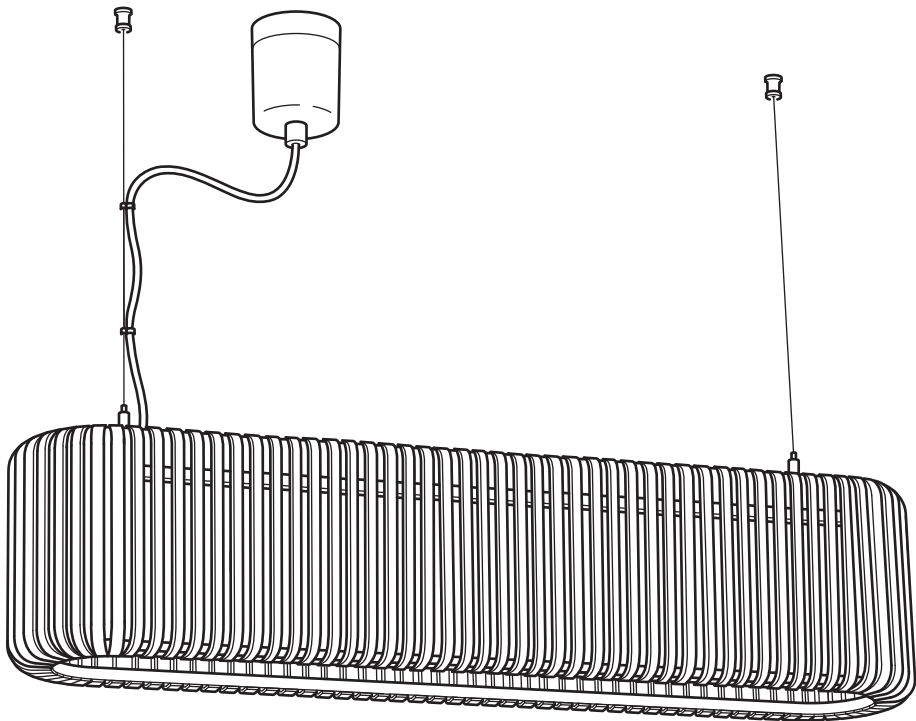


# VARPTROSS



Design and Quality  
IKEA of Sweden



### Español

Para usar únicamente en el interior.

### Español

¡IMPORTANTE!

Desconecta siempre el interruptor general de electricidad antes de iniciar los trabajos de instalación. En algunos países los trabajos de instalación eléctricos sólo puede realizarlos un electricista profesional. Contacta con las autoridades locales para averiguar cuál es tu caso. Distintos materiales requieren distintos tipos de herrajes. Escoge siempre herrajes y tacos que sean especialmente adecuados al material.

### Español

El cable flexible exterior de esta luminaria no se puede cambiar. Si se dañara, hay que destruir la luminaria.

### Català

Només es pot utilitzar en interiors.

### Català

IMPORTANT!

Desconnecta sempre l'interruptor general d'electricitat abans de començar la instal·lació. En alguns països les tasques elèctriques només les pot fer un electricista professional. Contacta amb les autoritats locals per saber quin és el teu cas. Cada material requereix un tipus de ferramenta. Tria les més adequades per a les parets de casa teva.

### Català

El cable flexible exterior d'aquest sistema d'il·luminació no es pot canviar. Si es fa malbé, s'ha de llençar tot el sistema.

### Euskara

Soilik etxe barruan erabiltzeko.

### Euskara

ADI!

Instalazioarekin hasi baino lehen, eten elektrizitatea panel elektriko nagusian. Zenbait herrialdetan instalazio elektriko argiketari aditu batek soilik egin dezake. Jar zaitetz harremanetan tokiko agintariekin, zure kasuan nola egin behar den jakiteko. Nolakoak materialak, halakoak erabili beharreko burdinkiak. Aukeratu beti burdinki eta tako egokiak, erabiliko den materialaren arabera.

### Euskara

Argiztapen-sistema honen elikatze-kablea ezin da ordeztu; kablea hondatzen bada, luminaria bera bota beharko da.

### Galego

Para uso exclusivo en interiores.

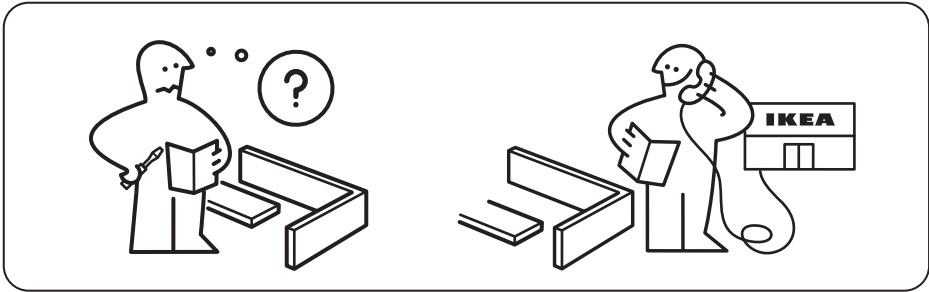
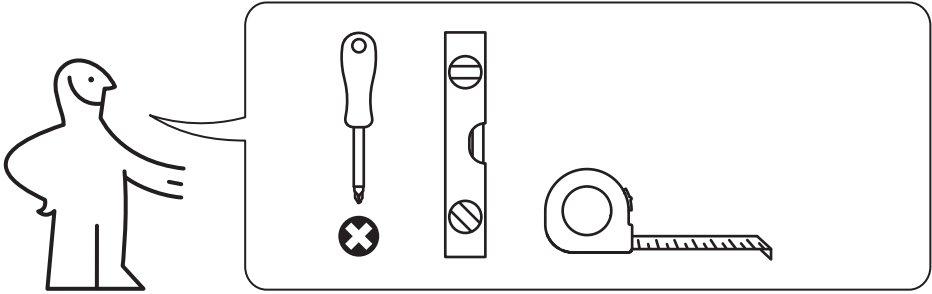
### Galego

IMPORTANTE!

Corta a luz antes de comenzar a instalación. Nalgúns países a instalación eléctrica só pode realizala un electricista profesional. Contacta coas autoridades locais para saber cal é o teu caso. Os distintos tipos de materiais requiren distintos tipos de ferraxes. Escolle sempre as ferraxes e tacos que sexan axeitados para o material.

### Galego

O cable flexible exterior desta lámpada pódese cambiar. Se se dana a lámpada, hai que destruíla.

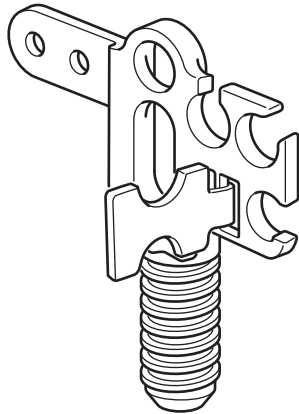


2x



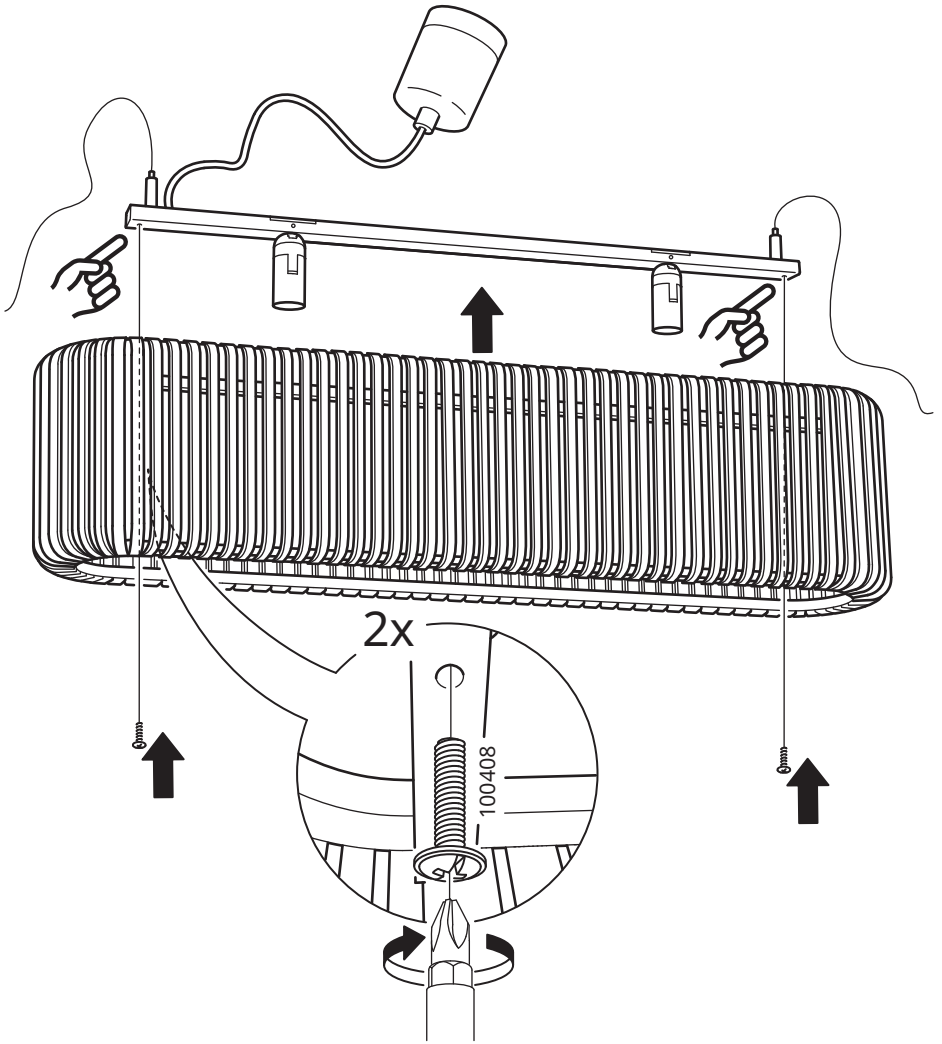
2x

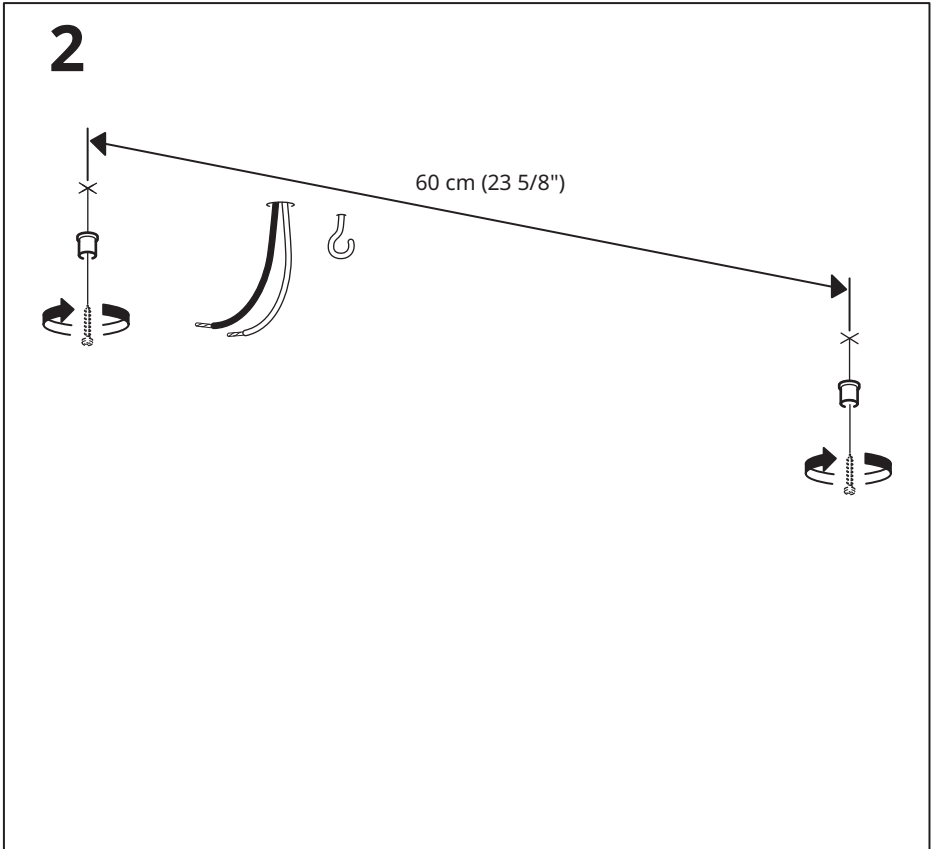
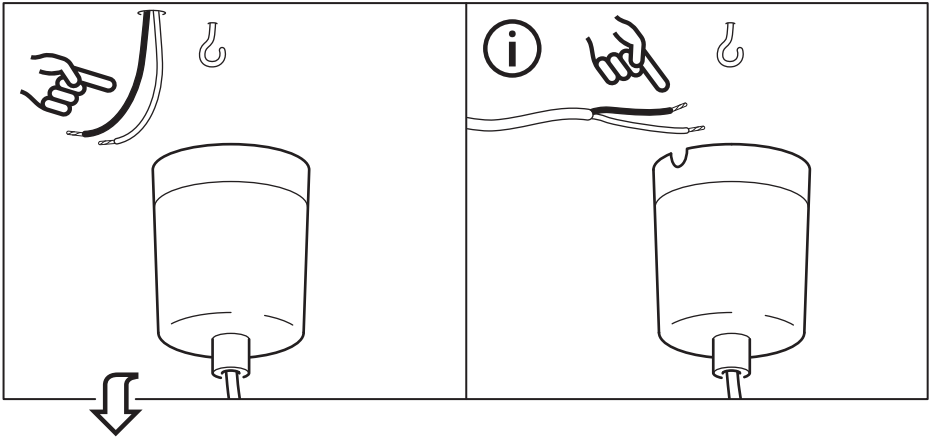
100408



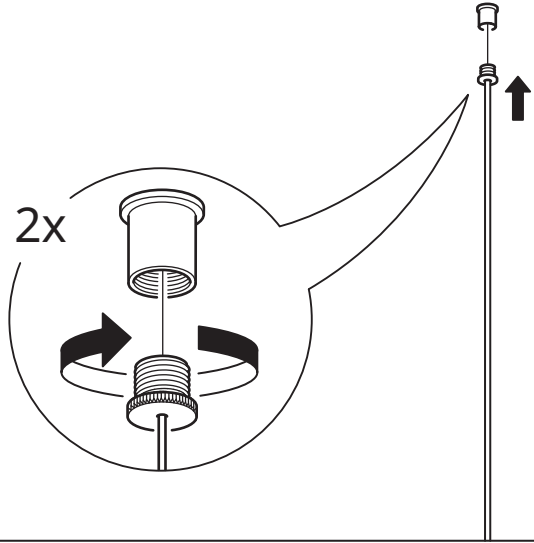
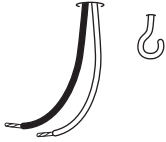
1x

1

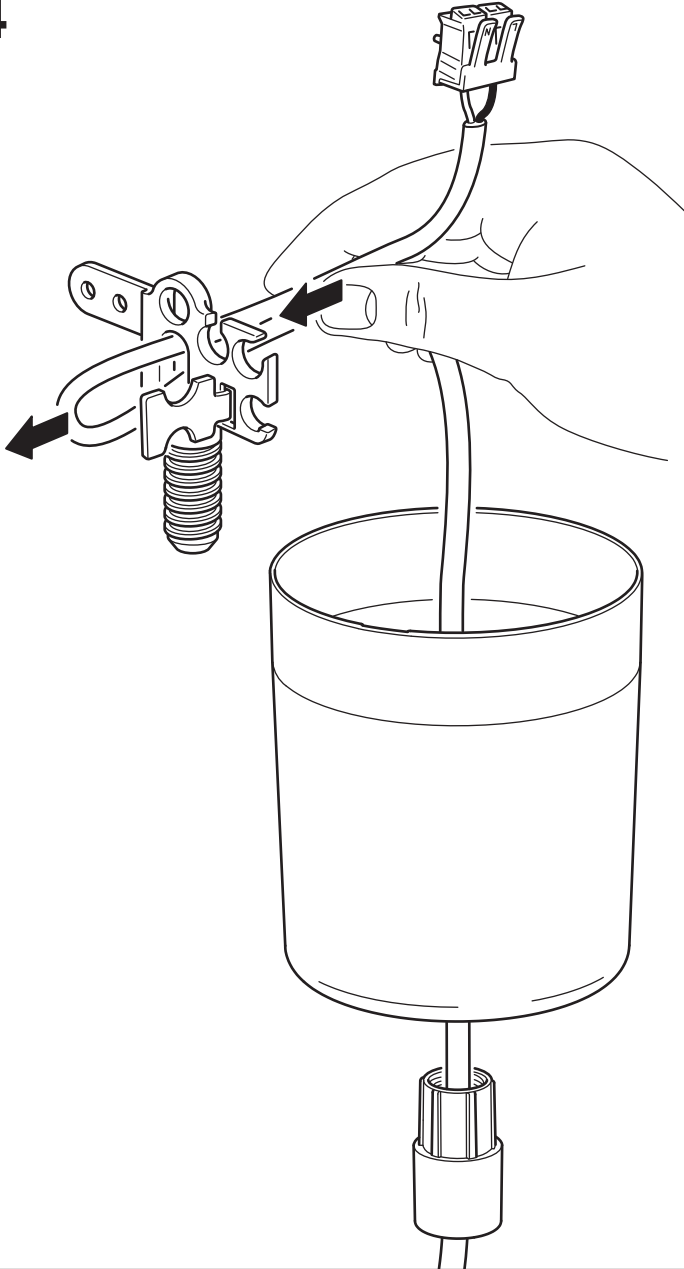


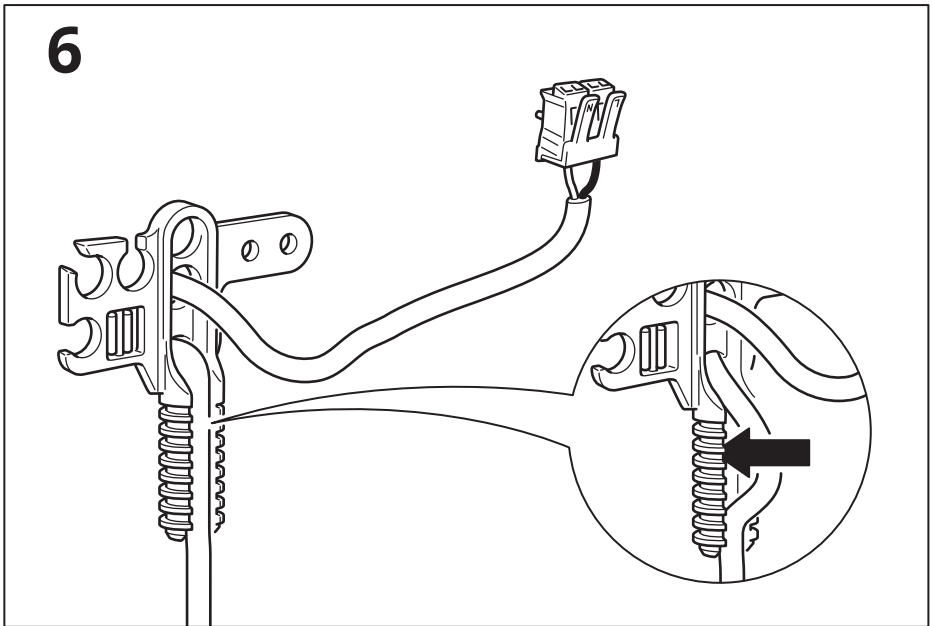
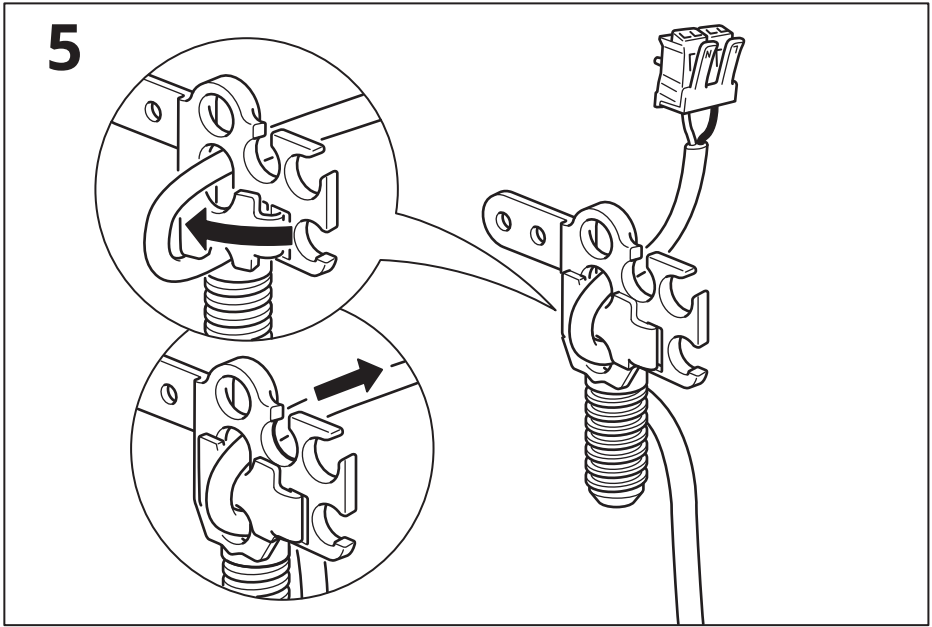


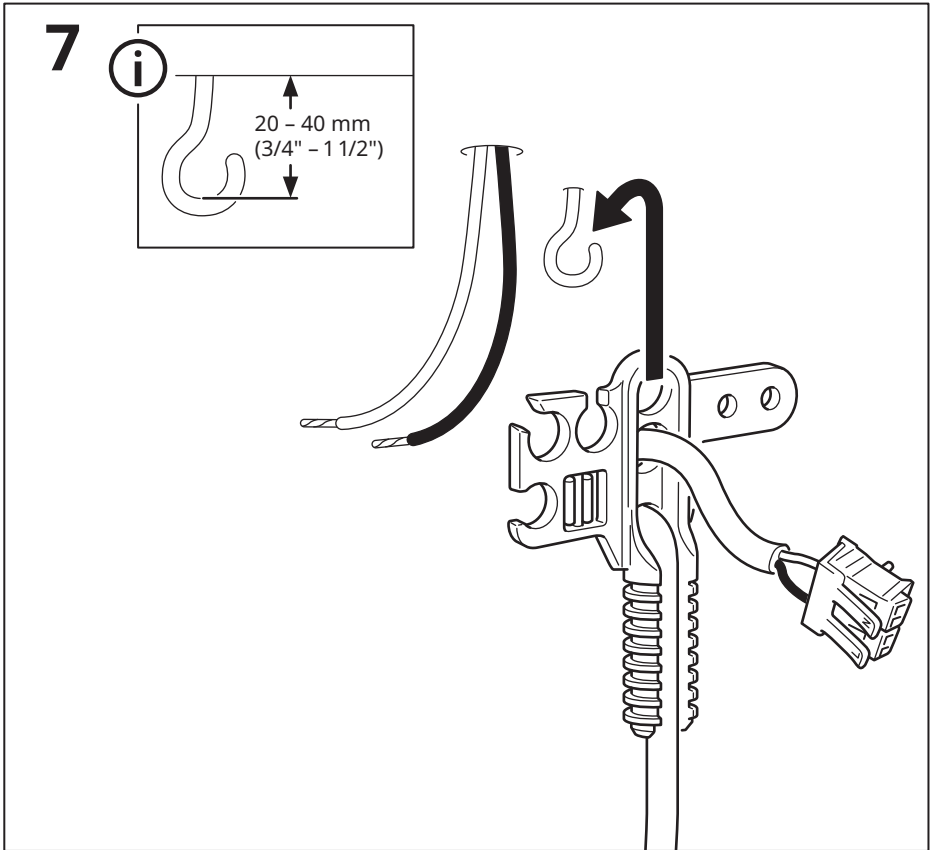
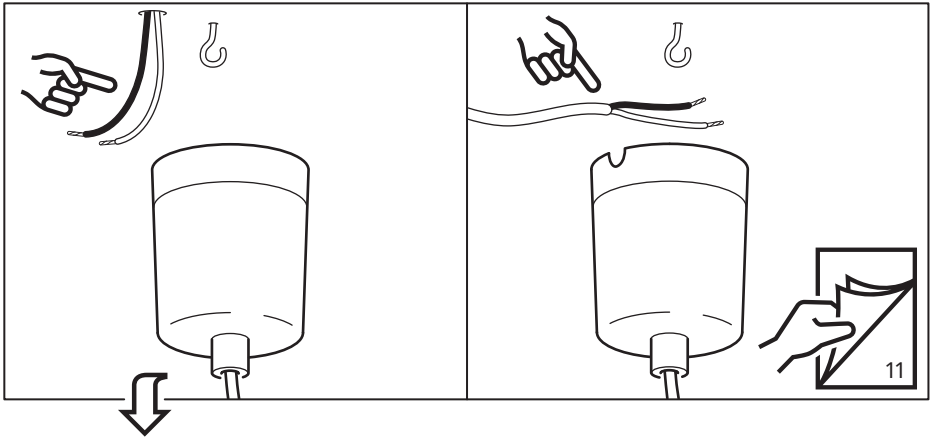
3

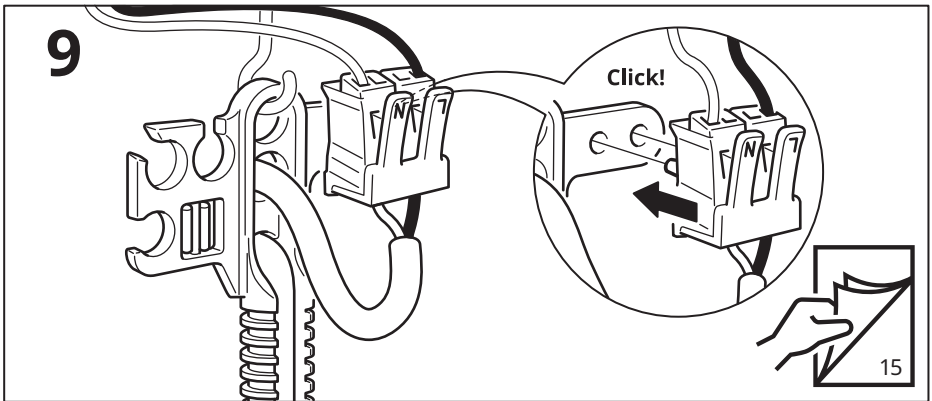
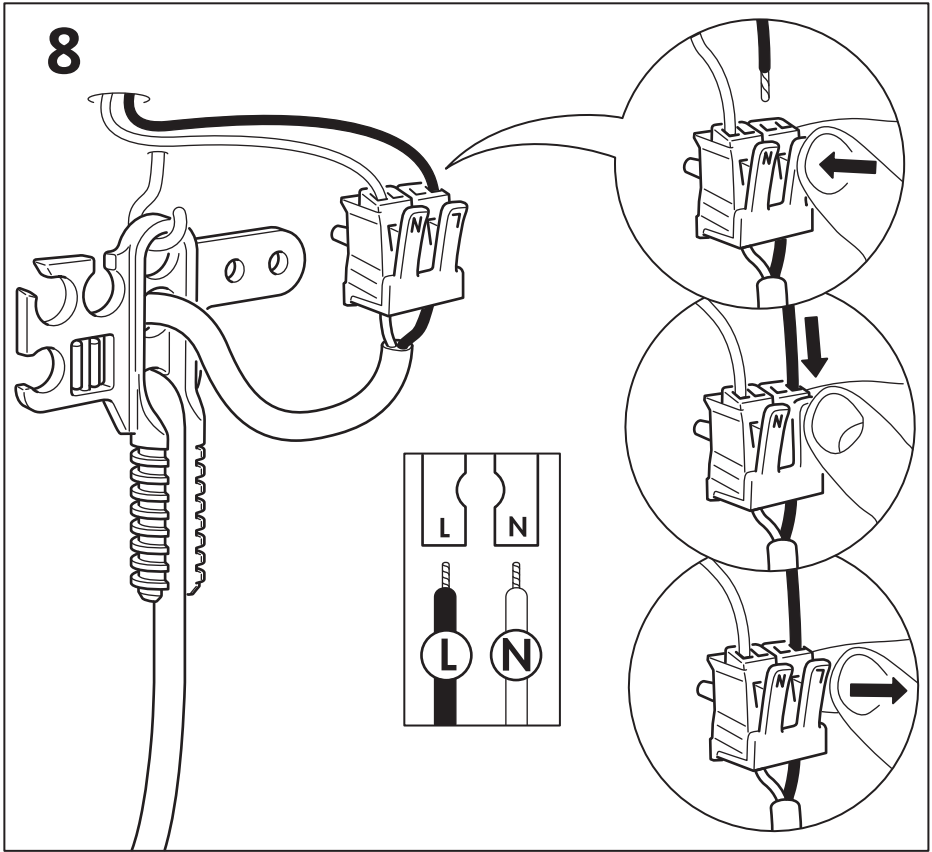


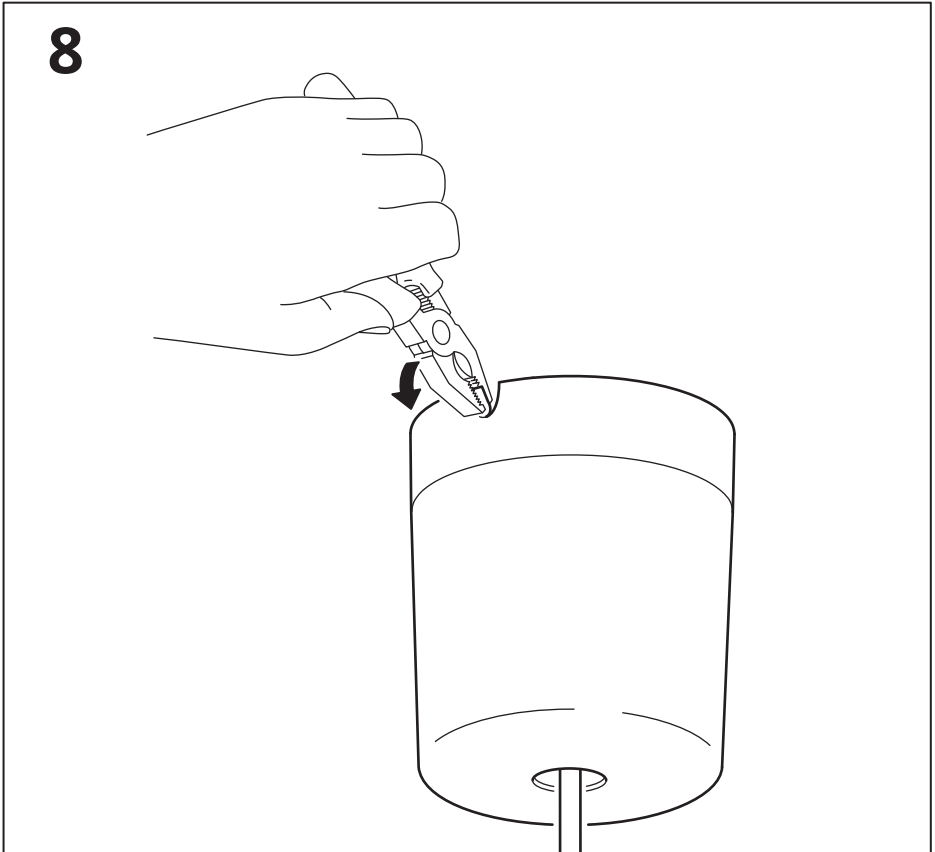
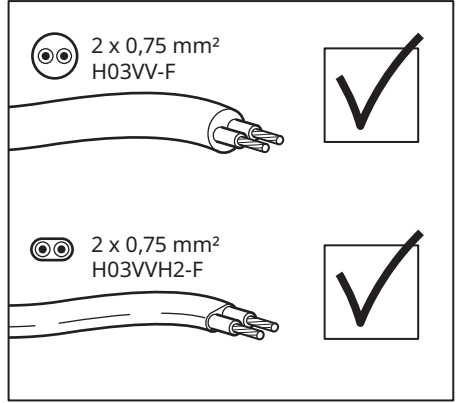
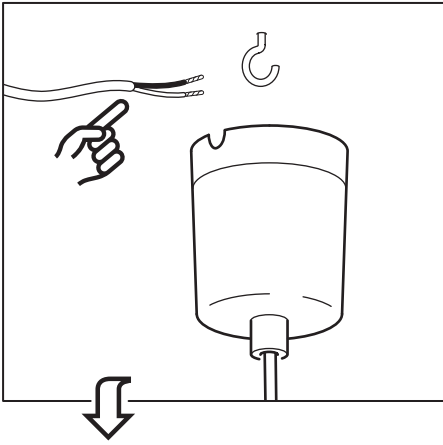
4



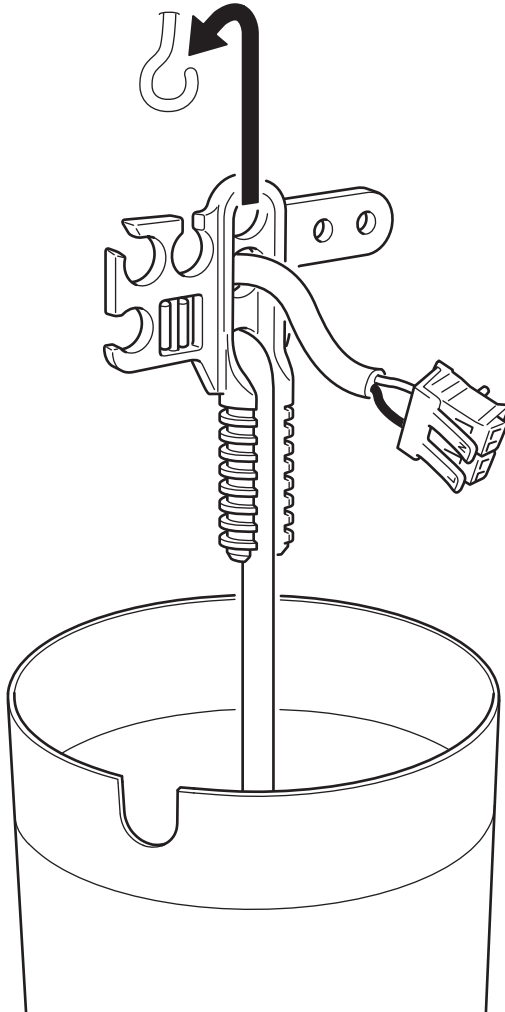
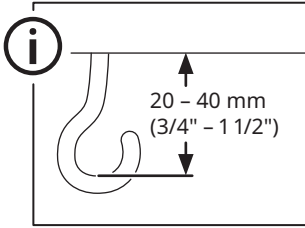




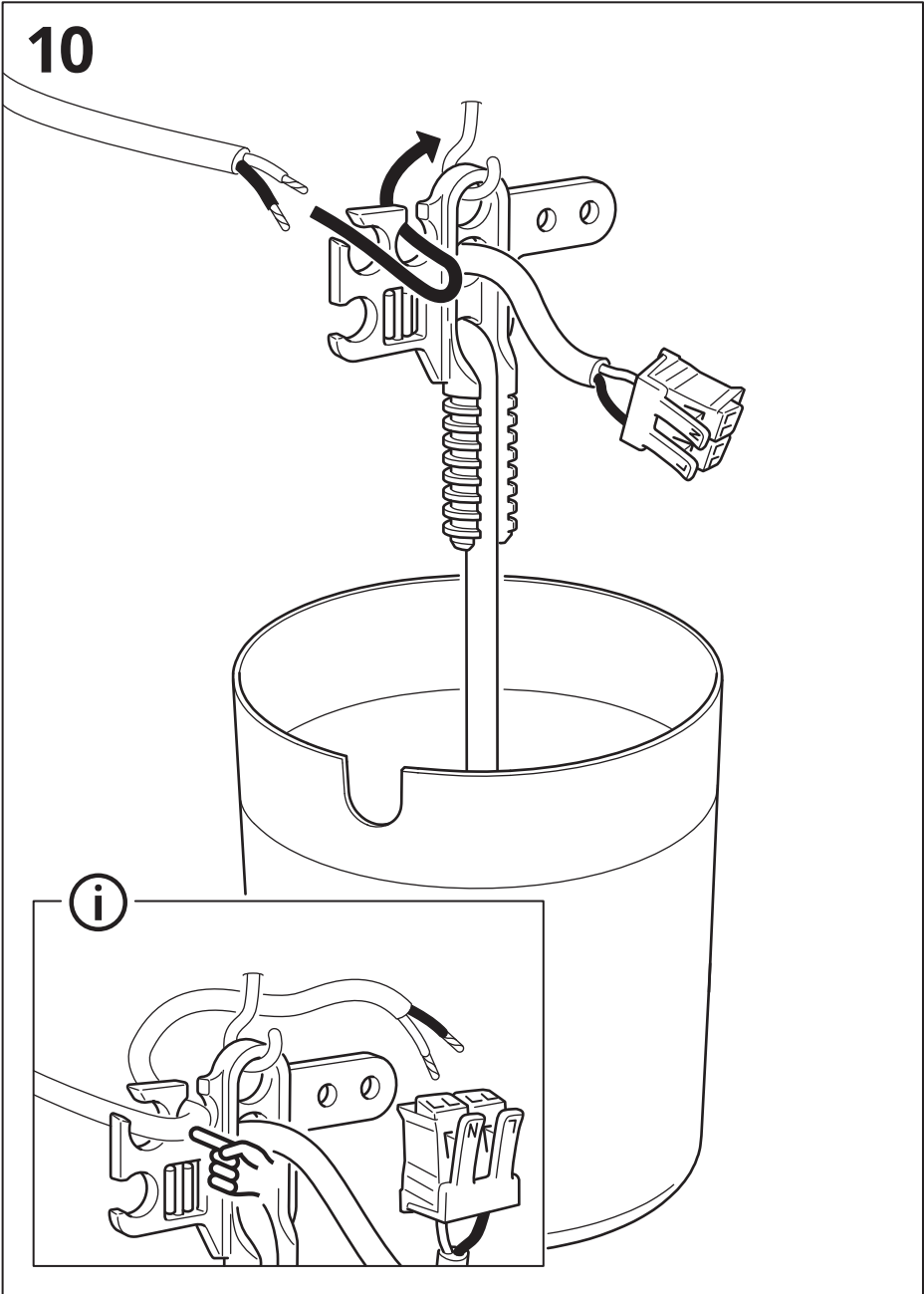




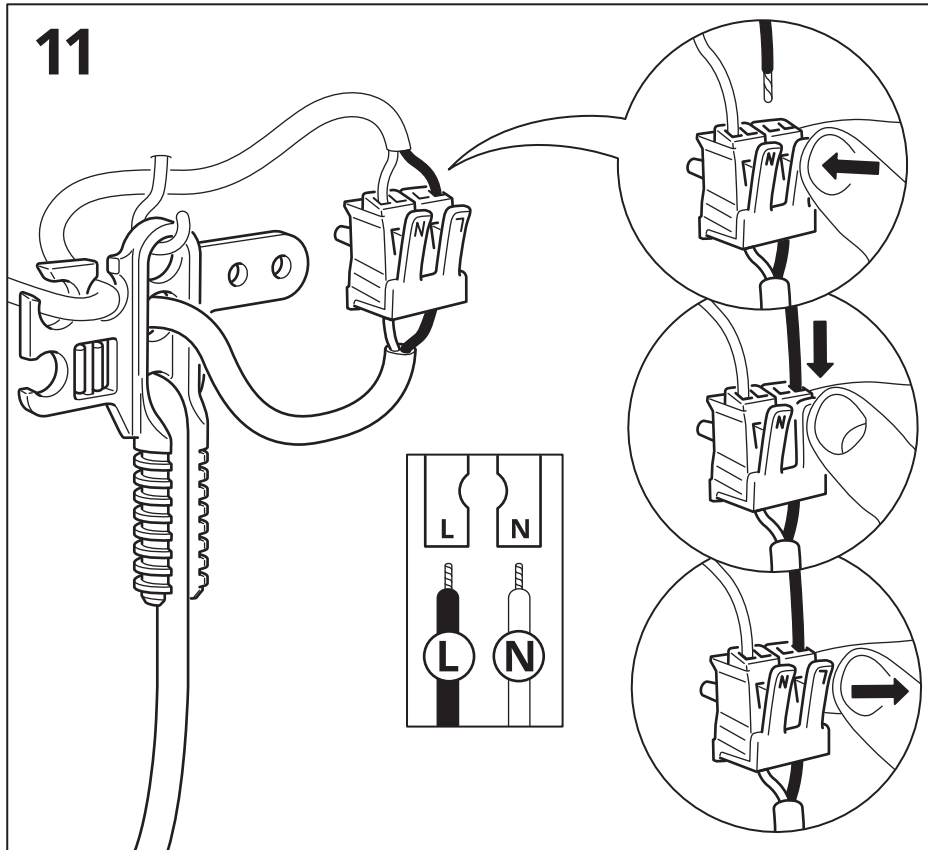
9



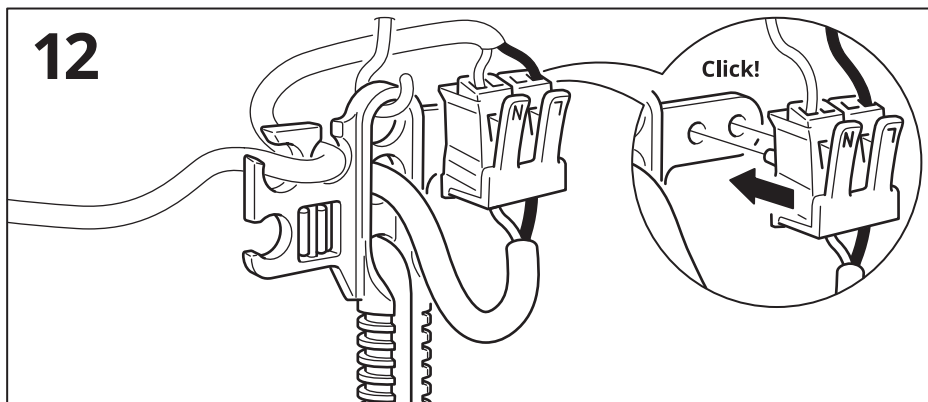
10



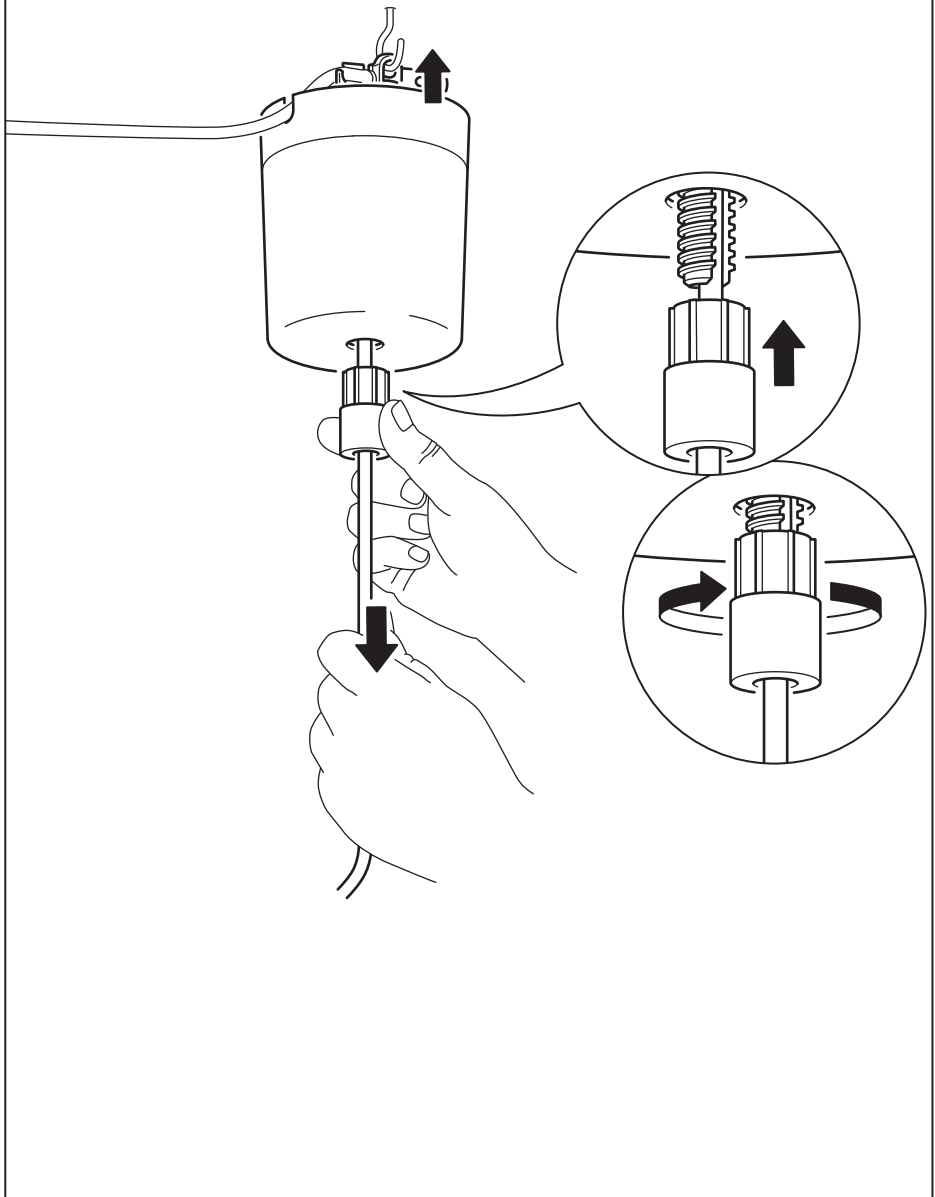
11



12



13



**Español**

¡PRECAUCIÓN! No apretar en exceso.

**Català**

PRECAUCIÓ! No els collis massa.

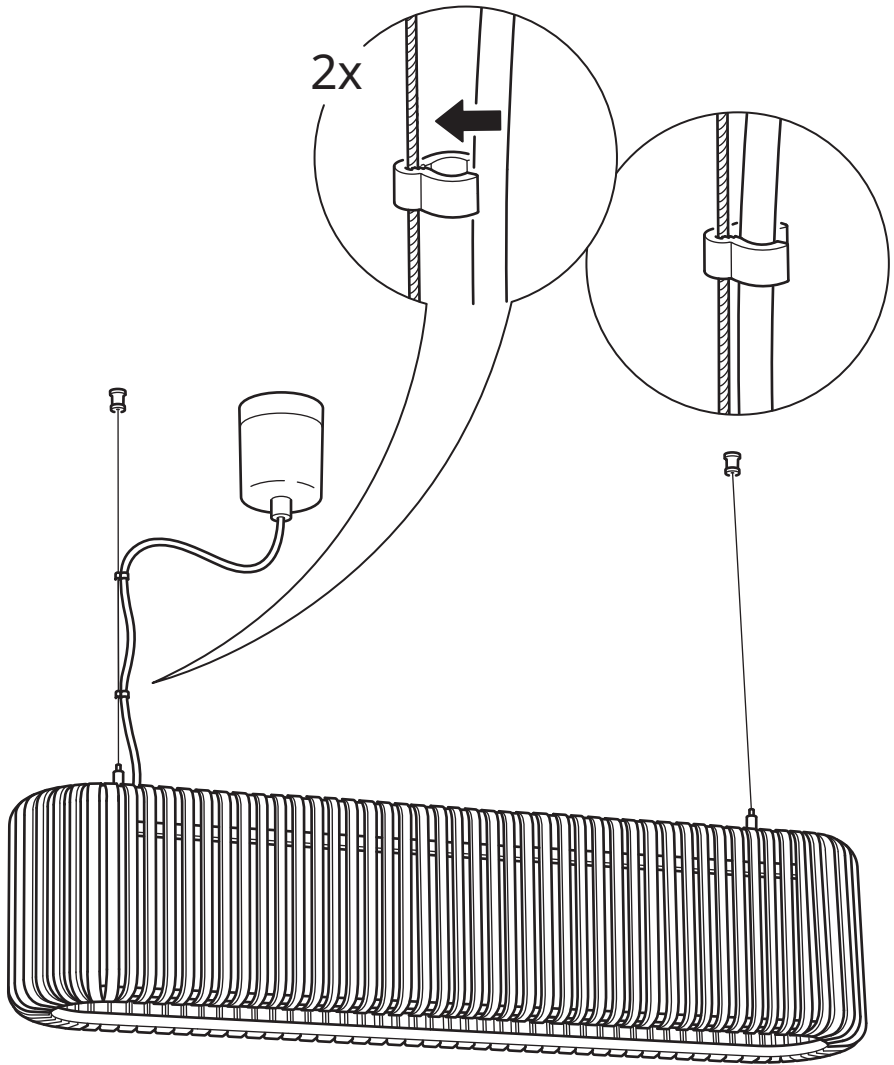
**Euskara**

KONTUZ! Ez estutu gehiegi.

**Galego**

PRECAUCIÓN! Non se debe apertar en exceso.

14



15

