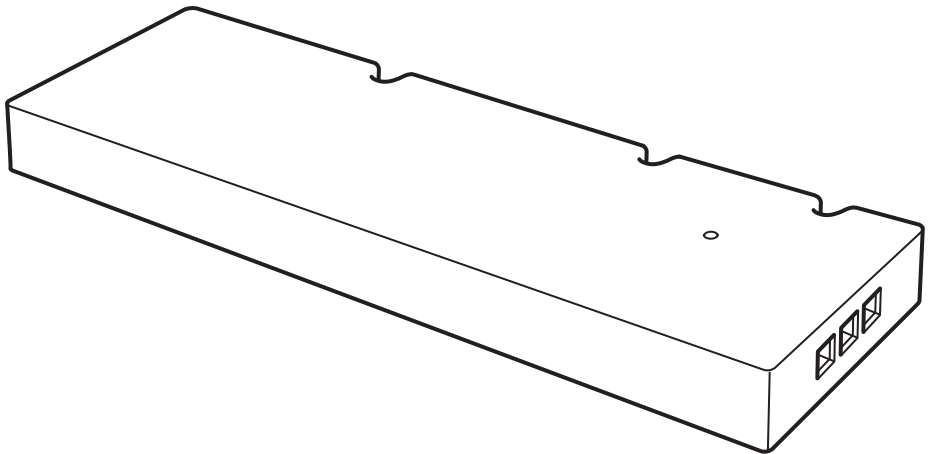


TRÅDFRI



Design and Quality
IKEA of Sweden



Español

El "driver" LED independiente no se debe utilizar cerca o bajo el aislamiento termal del edificio.

Diferentes materiales requieren diferentes clases de herrajes. Recuerda que los tornillos y tacos que elijas se deben adaptar al material en el que irán sujetos.

Català

El driver LED independent no s'ha de fer servir a prop ni a sota de l'aïllament tèrmic de l'edifici.

Cada material requereix un tipus de ferramentes diferents. Recorda que els cargols i els tacs que triïs s'han d'adaptar al material on els posaràs.

Euskara

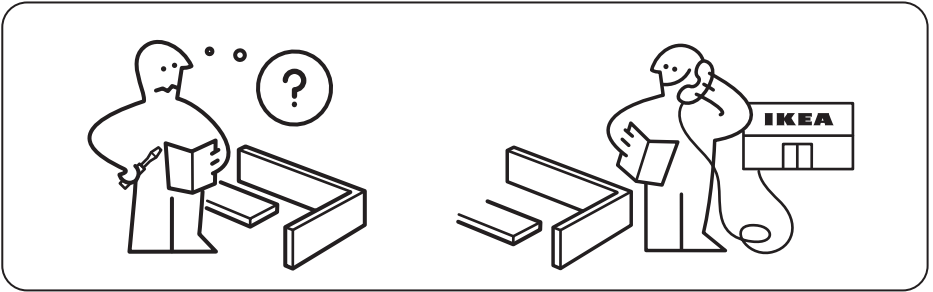
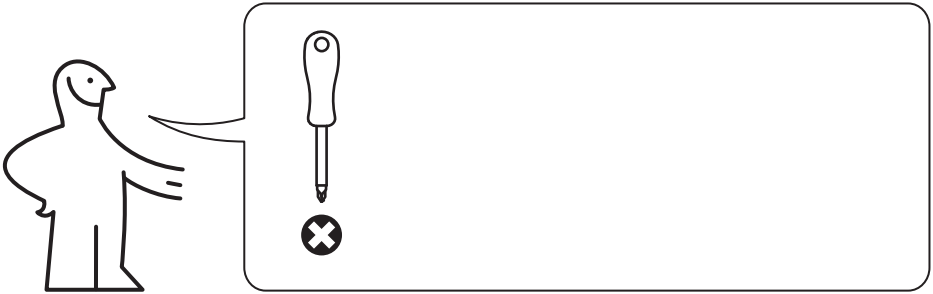
LED transformadore independentea ezin da erabili isolamendu termikotik gertu edo haren azpian.

Nolakoa materiala, halakoak finkagailuak. Aukeratu torloju eta tako egokiak, erabiliko den materialaren arabera.

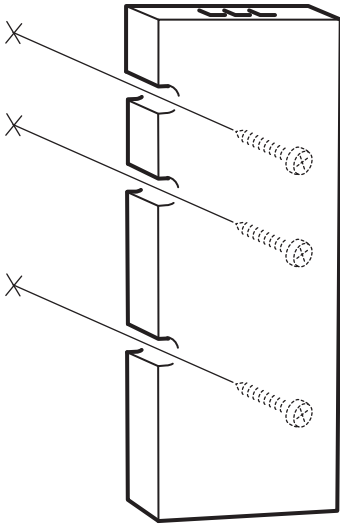
Galego

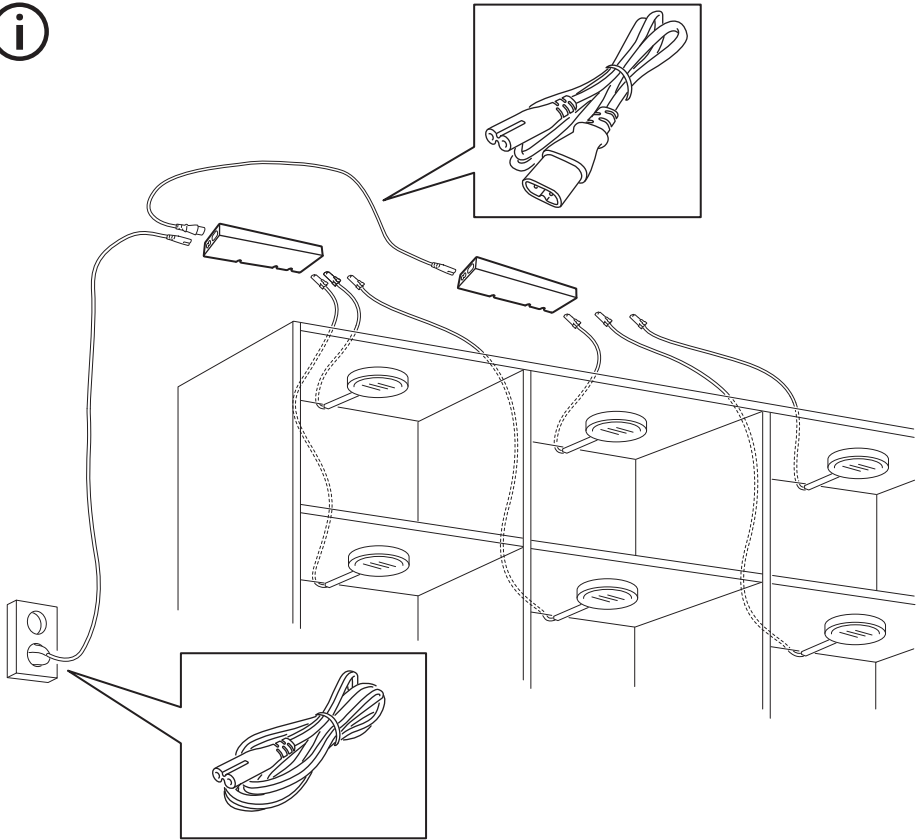
Non se debe utilizar o controlador LED independente preto do illamento térmico nin baixo del.

Os diferentes materiais requiren diferentes clases de ferraxes. Lembra que os parafusos e tacos que elixas deben adaptarse ao material no que irán suxeitos.



1





Español

Puedes conectar hasta 10 drivers en una instalación utilizando un cable de interconexión entre ellos. Puedes conectar hasta 3 unidades de iluminación al driver de 10W, siempre que la potencia total no supere los 10W.

Català

Pots connectar fins a 10 drivers en una instal·lació utilitzant un cable d'interconnexió entre ells. Pots connectar fins a 3 unitats d'il·luminació al driver de 10 W, sempre que la potència total no superi els 10 W.

Euskara

10 driver arte konekta ditzakezu instalazioan, horien artean interkonexio-kablea erabiliz. 3 argiztapen-unitate arte konekta ditzakezu 10 W-ko driverrera, baldin eta potentzia osoak ez baditu 10 W gainditzen.

Galego

Podes conectar ata 10 drivers nunha instalación utilizando un cable de interconexión entre eles. Podes conectar ata 3 unidades de iluminación ao driver de 10 W sempre que a potencia total non supere os 10 W.



Español

El cable de red, el cable de interconexión y el dispositivo de control (p. ej. un mando a distancia) se venden aparte. Si quieres utilizar más de un (1) dispositivo de control, asocia cada dispositivo, de manera que toda la combinación se pueda encender, apagar y regular al mismo tiempo.

Català

El cable de xarxa, el cable d'interconnexió i el dispositiu de control (p. ex. un comandament a distància) es venen per separat. Si vols fer servir més d'un (1) dispositiu de control, associa cada dispositiu de manera que tota la combinació es pugui encendre, apagar i regular alhora.

Euskara

Sare-kablea, interkonexio-kablea eta kontrol-gailua (adibidez, urrutiko agintea) bereiz saltzen dira. Kontrol-gailu bat (1) baino gehiago erabili nahi baduzu, lotu gailuak banaka; hala, batera piztu, amatatu eta erregulatu ahal izango dituzu.

Galego

O cable de rede, o cable de interconexión e o dispositivo de control (p. ex. un mando a distancia) véndense por separado. Se queres utilizar máis dun (1) dispositivo de control, asocia cada dispositivo, de xeito que toda a combinación se poida acender, apagar e regular ao mesmo tempo.

