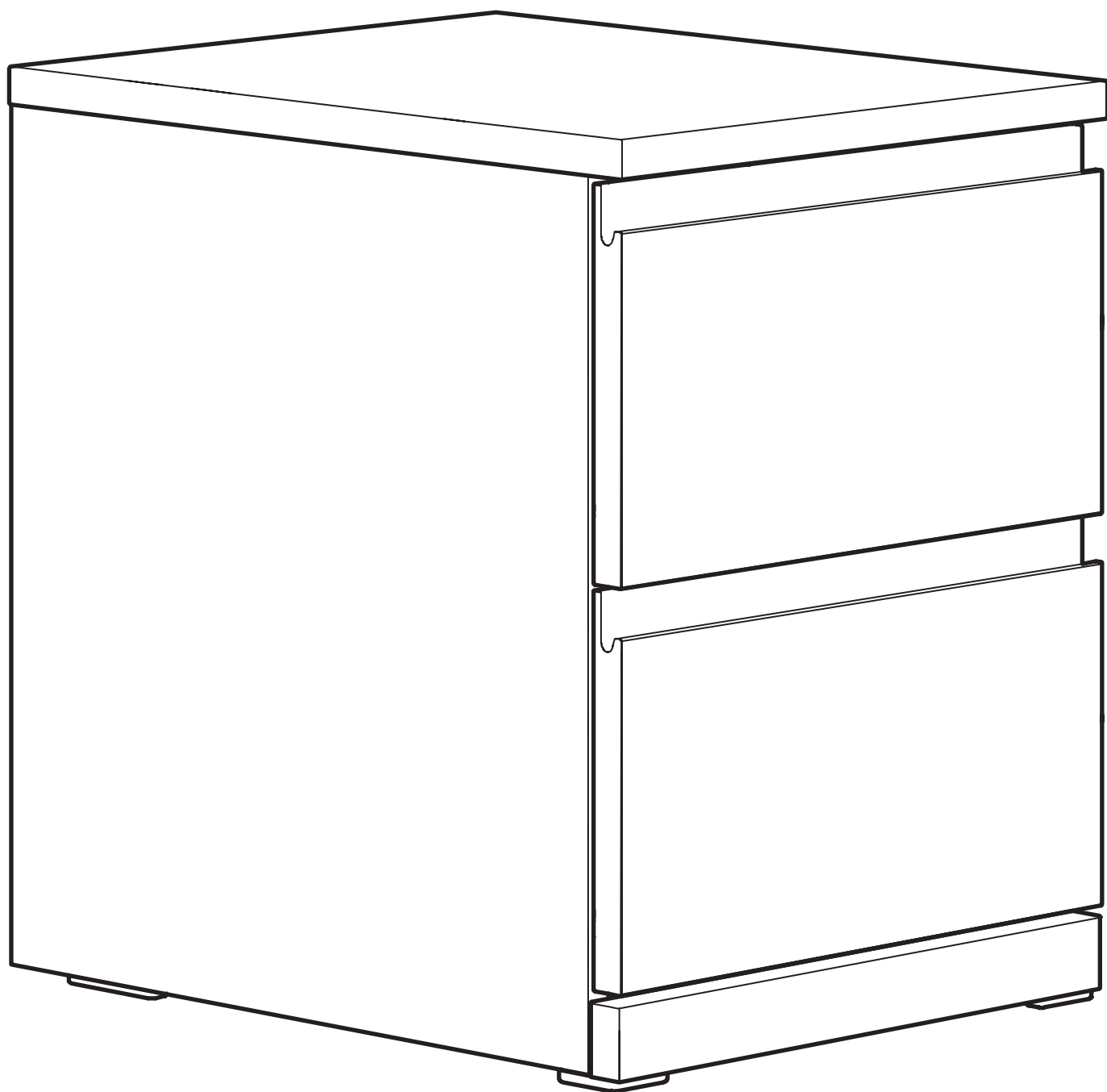
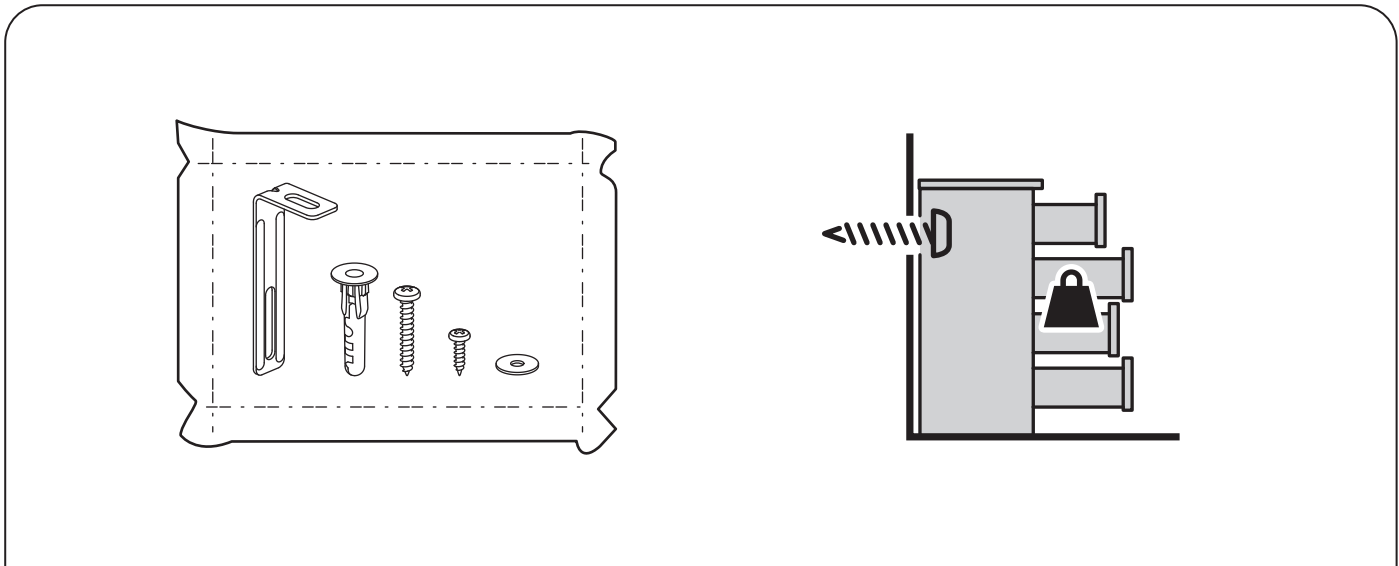
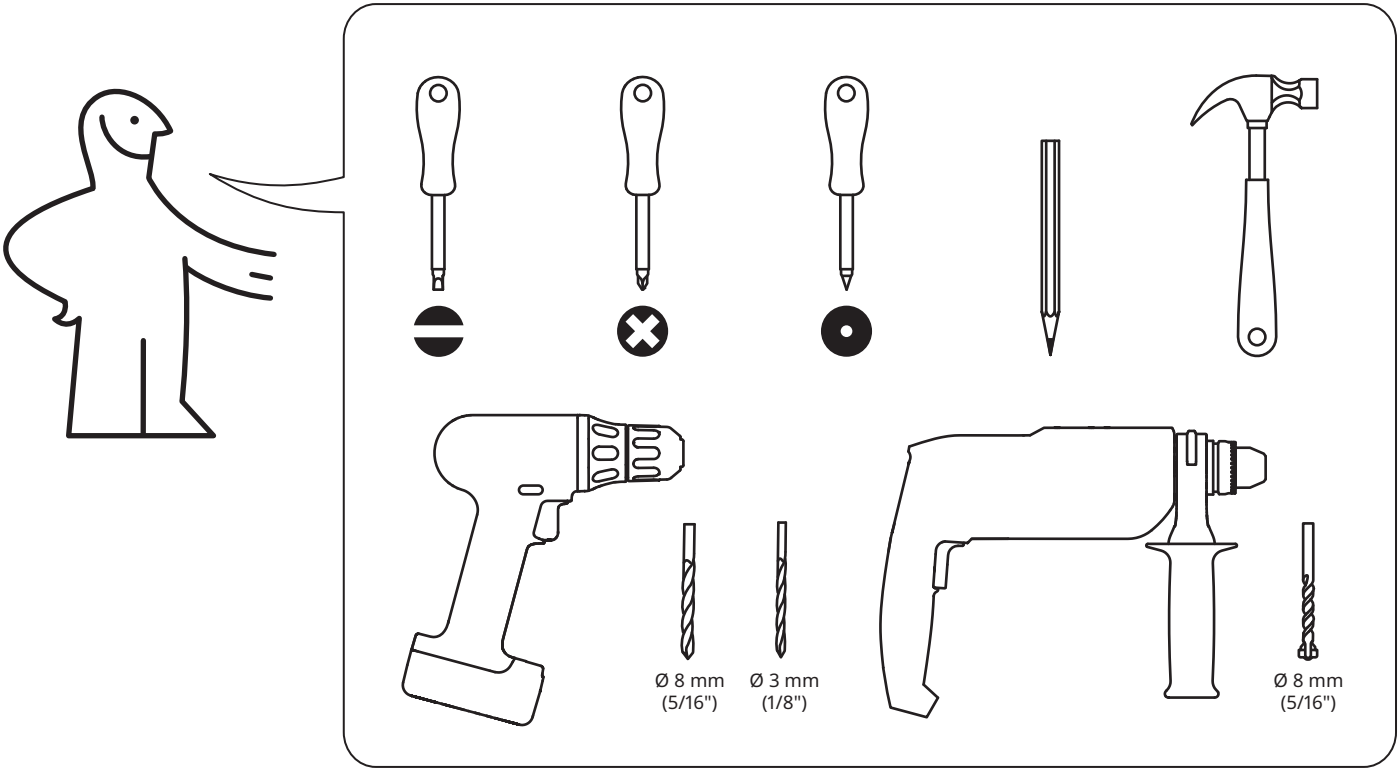


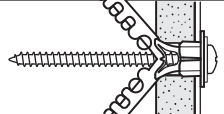
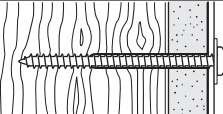





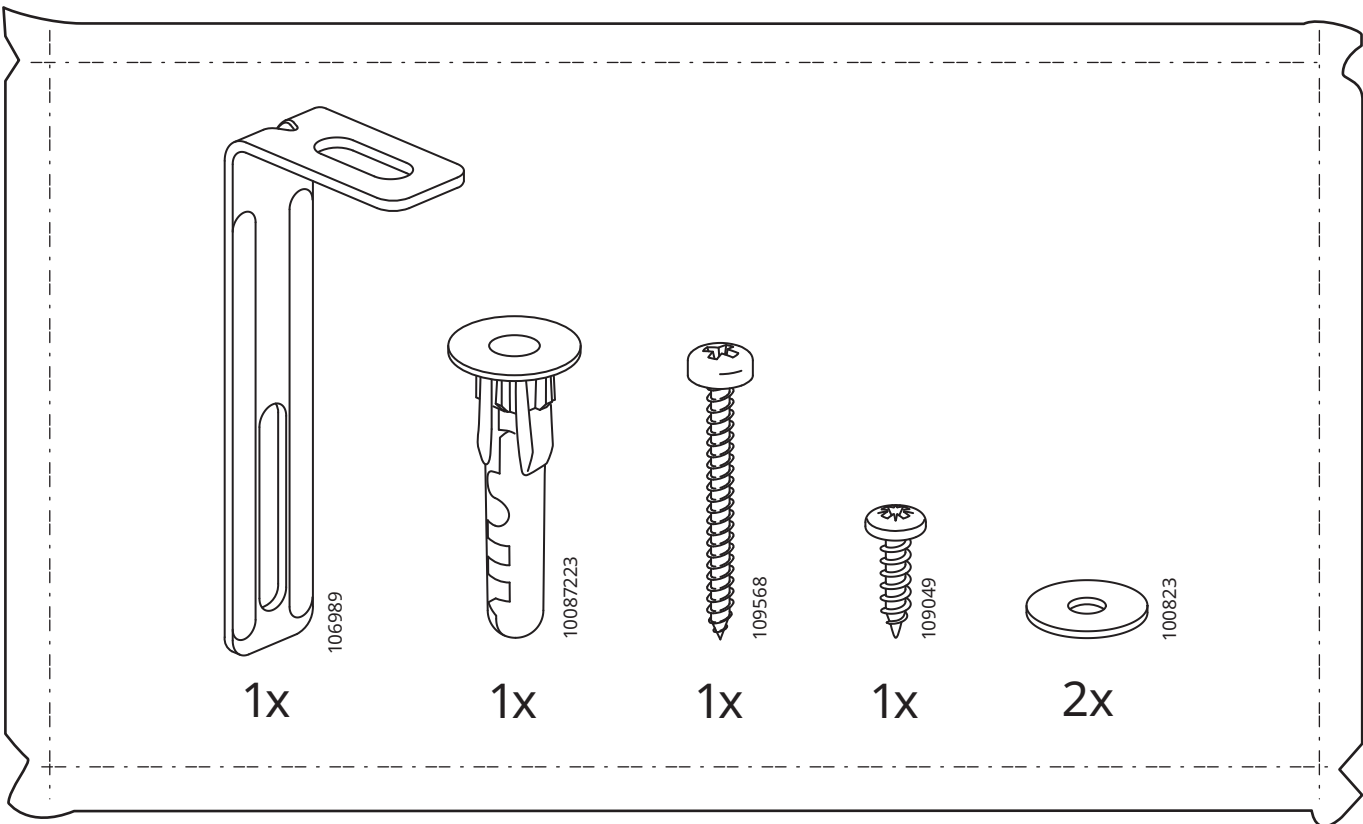
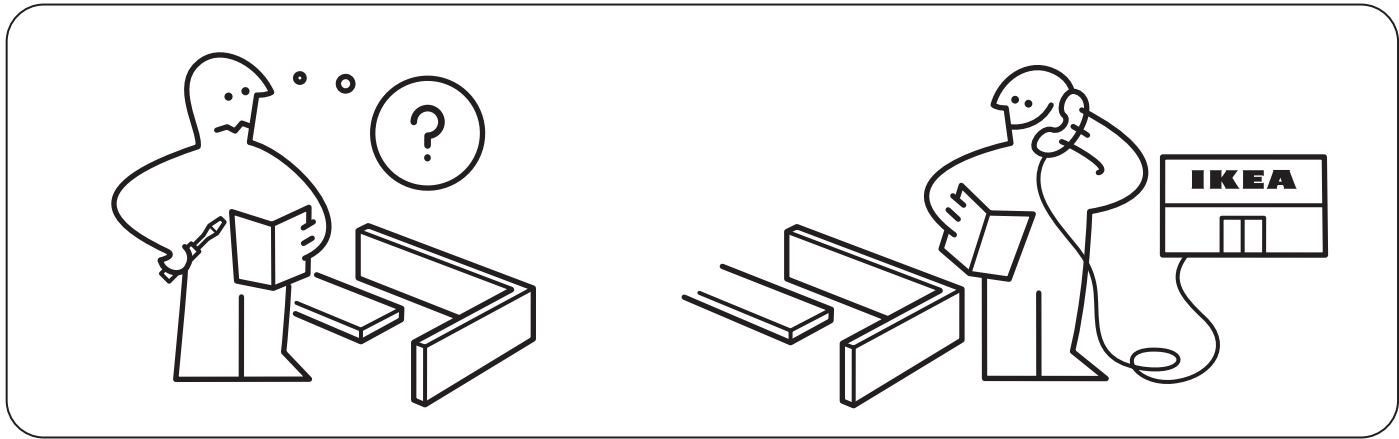
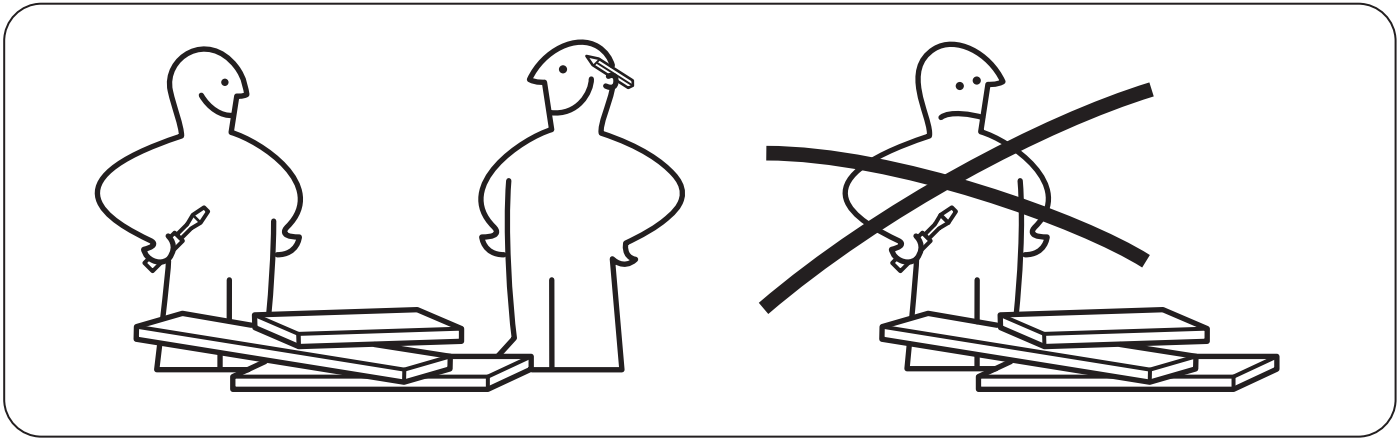
# STORKKLINTA



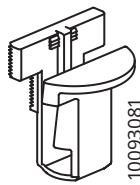
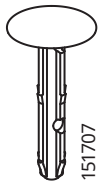
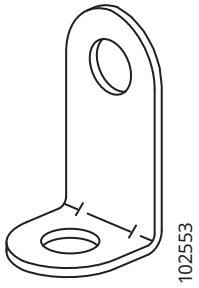
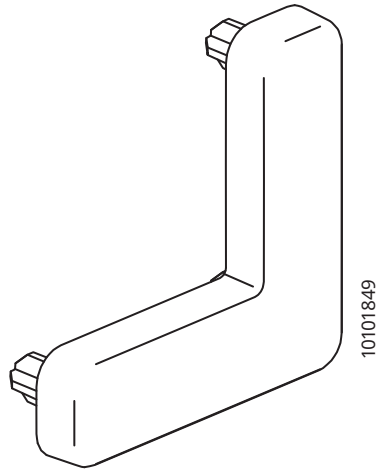
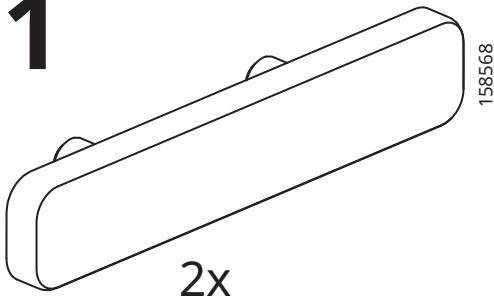
Design and Quality  
IKEA of Sweden



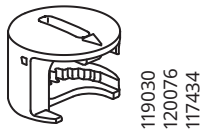
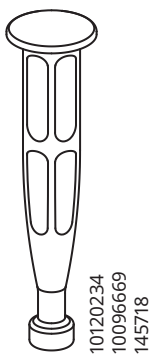
	A	B	C
 <a href="http://www.IKEA.com/secure-it">www.IKEA.com/secure-it</a>			
	Ø 8 mm (5/16") 	Ø 8 mm (5/16") 	Ø 3 mm (1/8") 

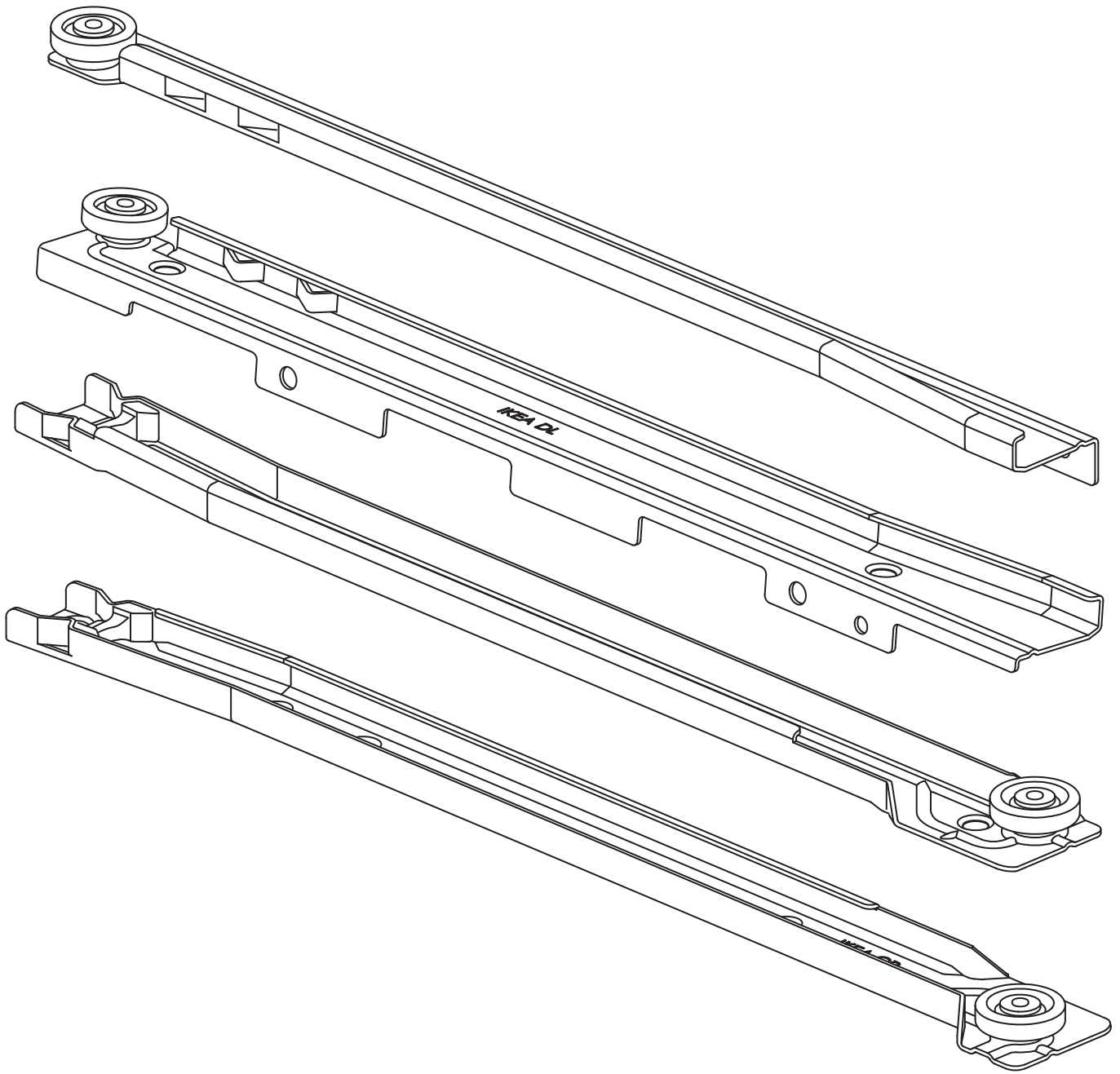


# 1



# 2

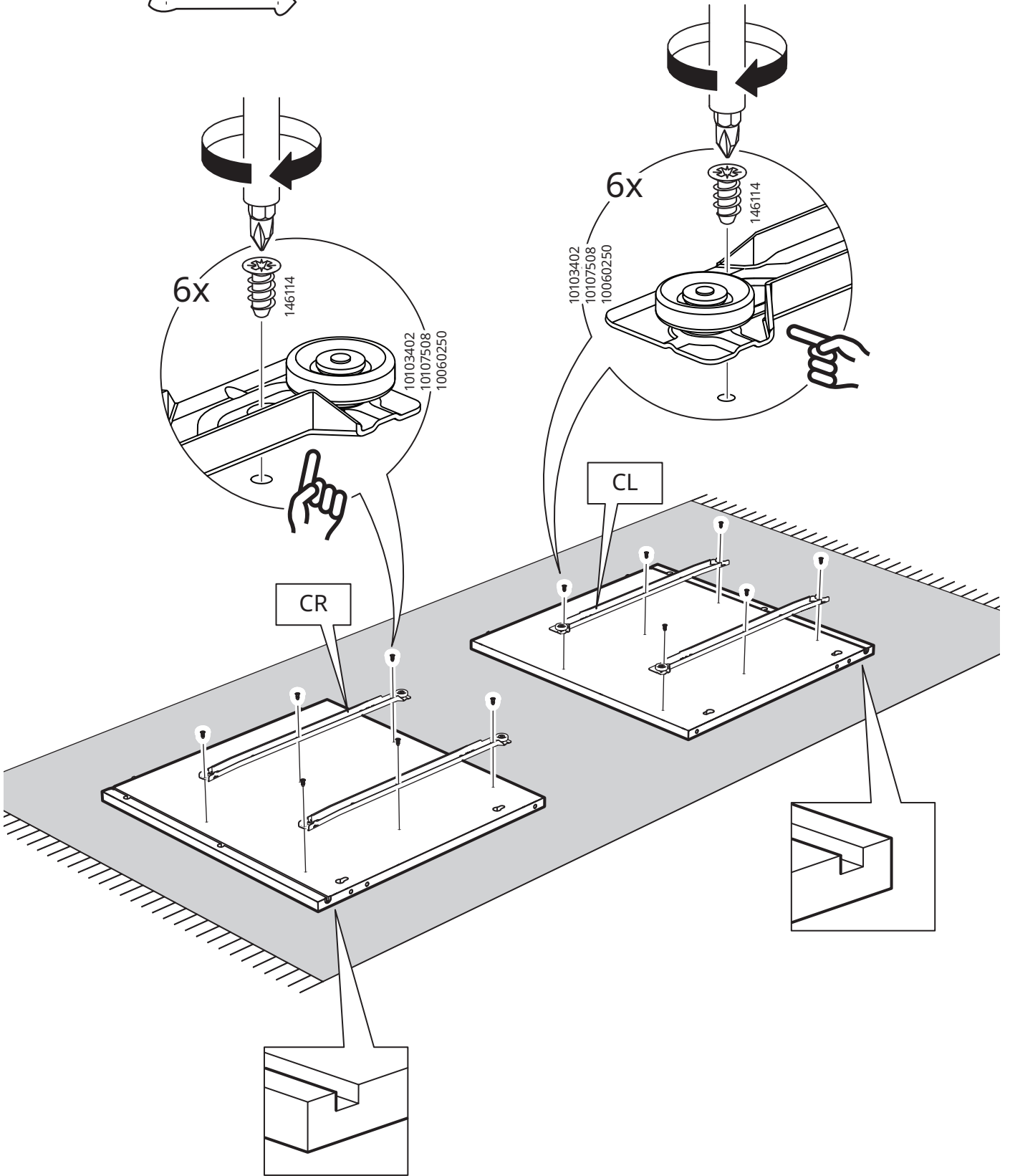




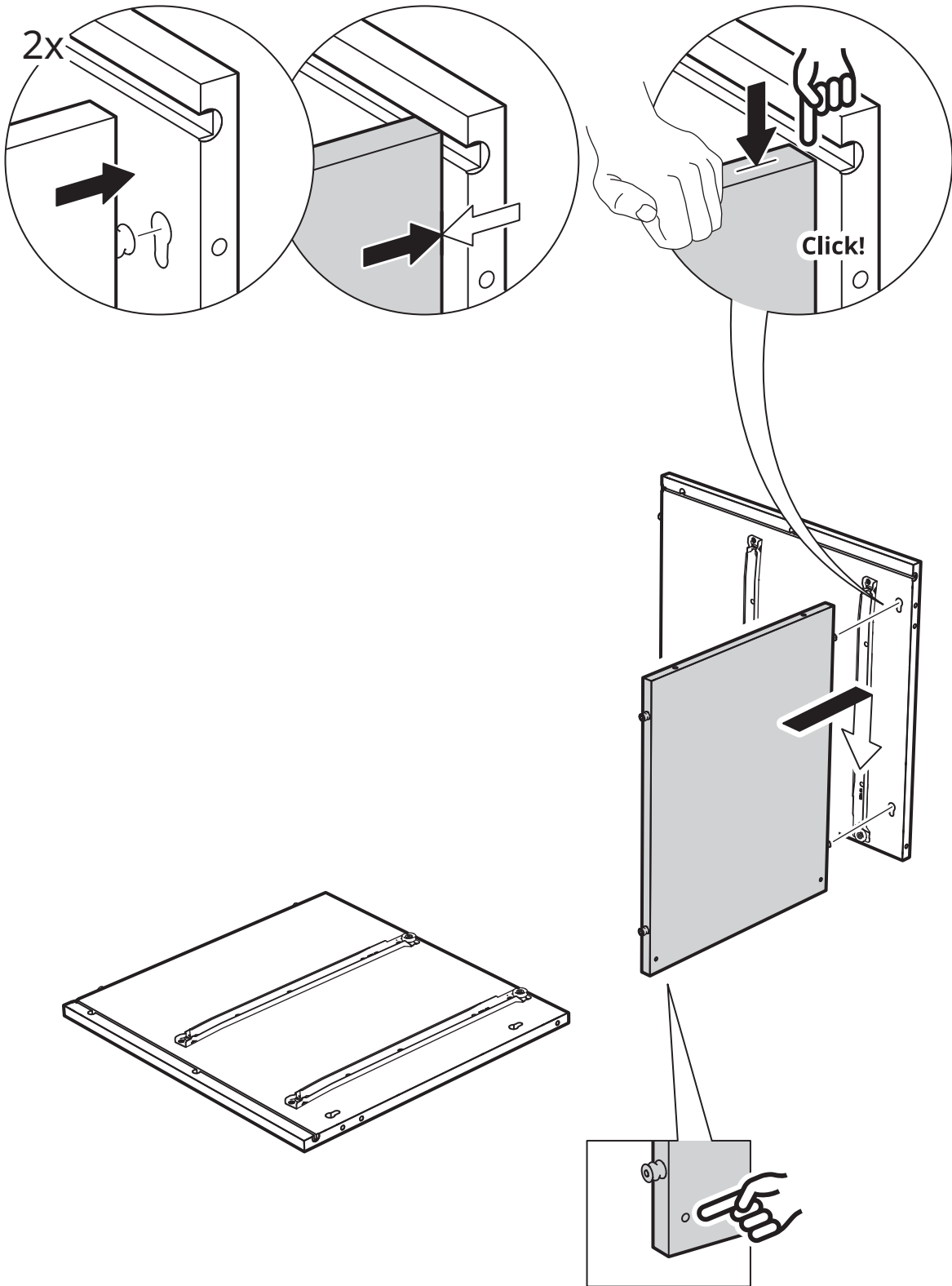
2x

10103402  
10107508  
10060250

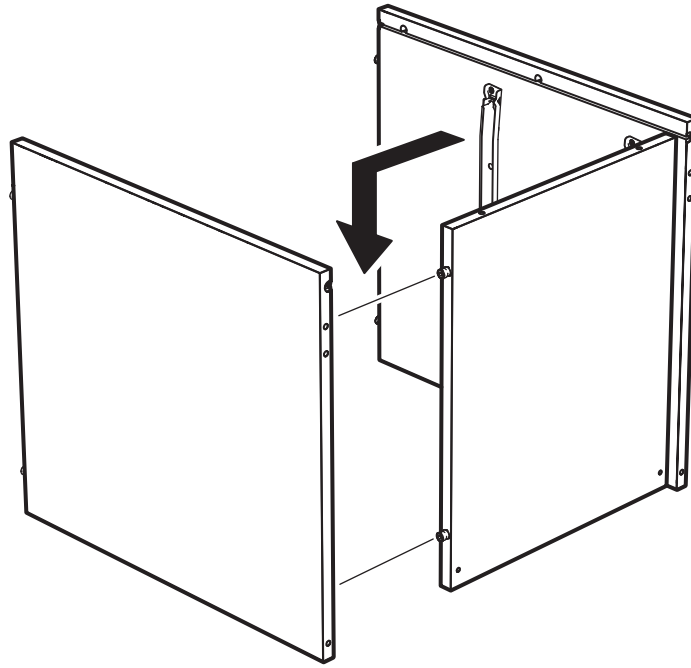
1



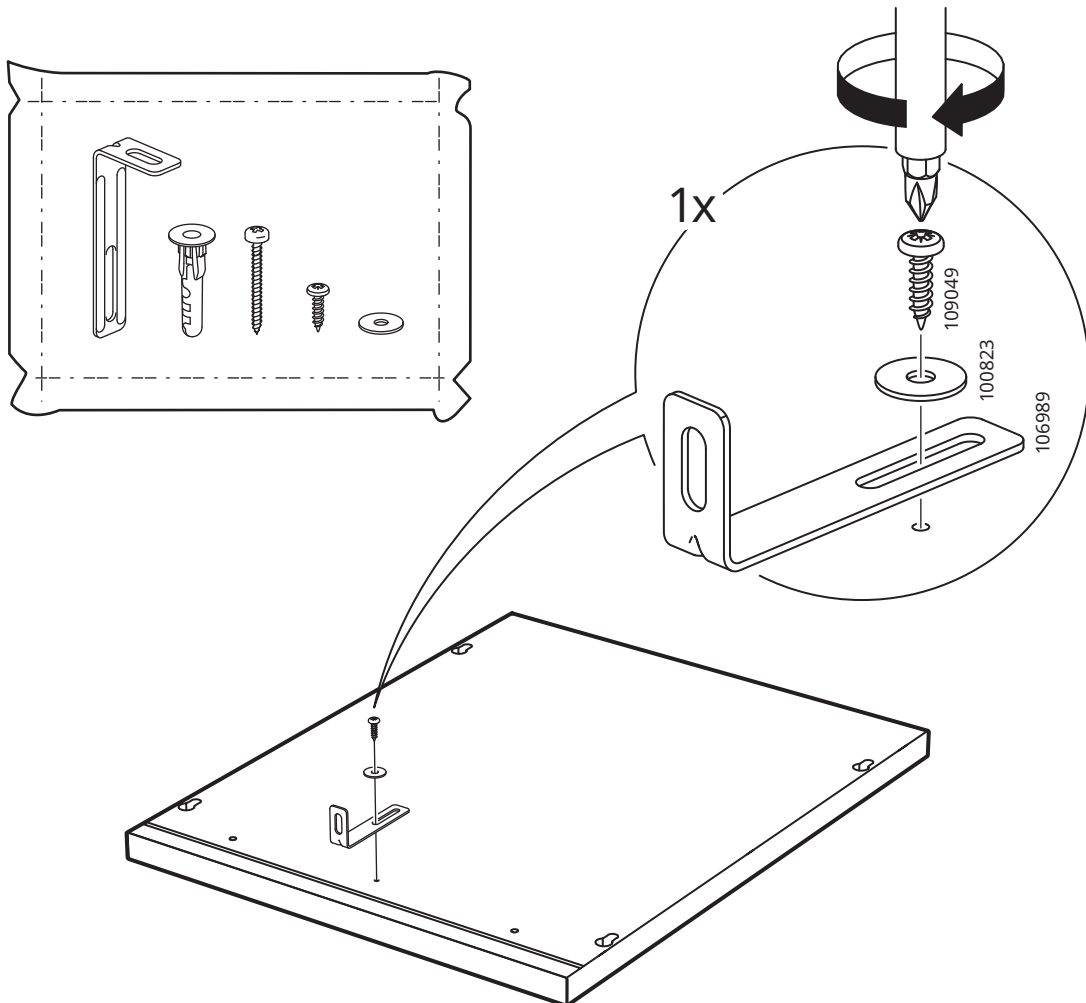
# 2



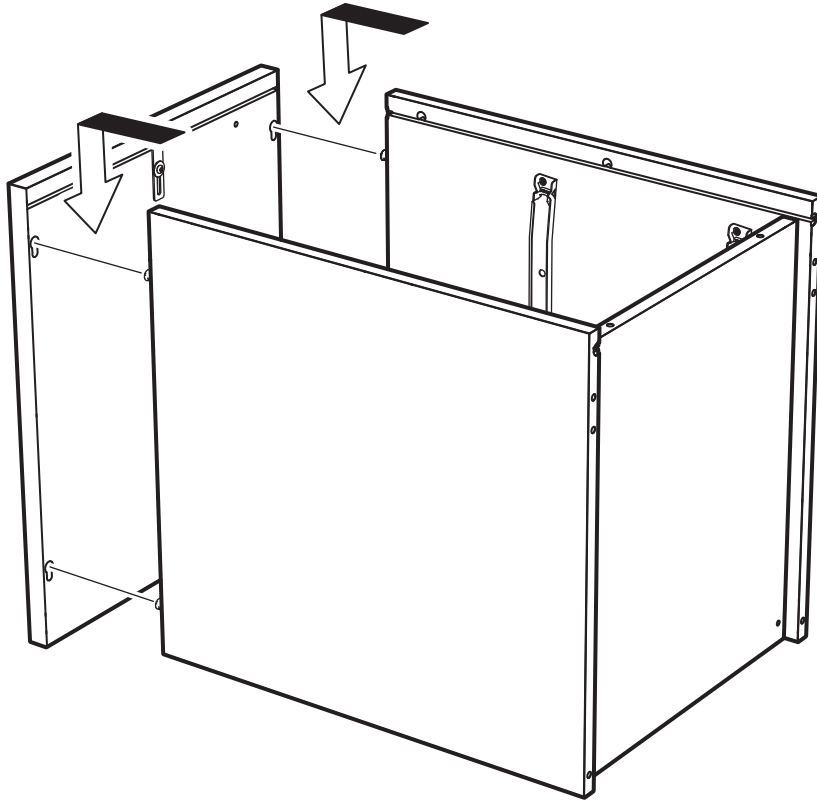
3



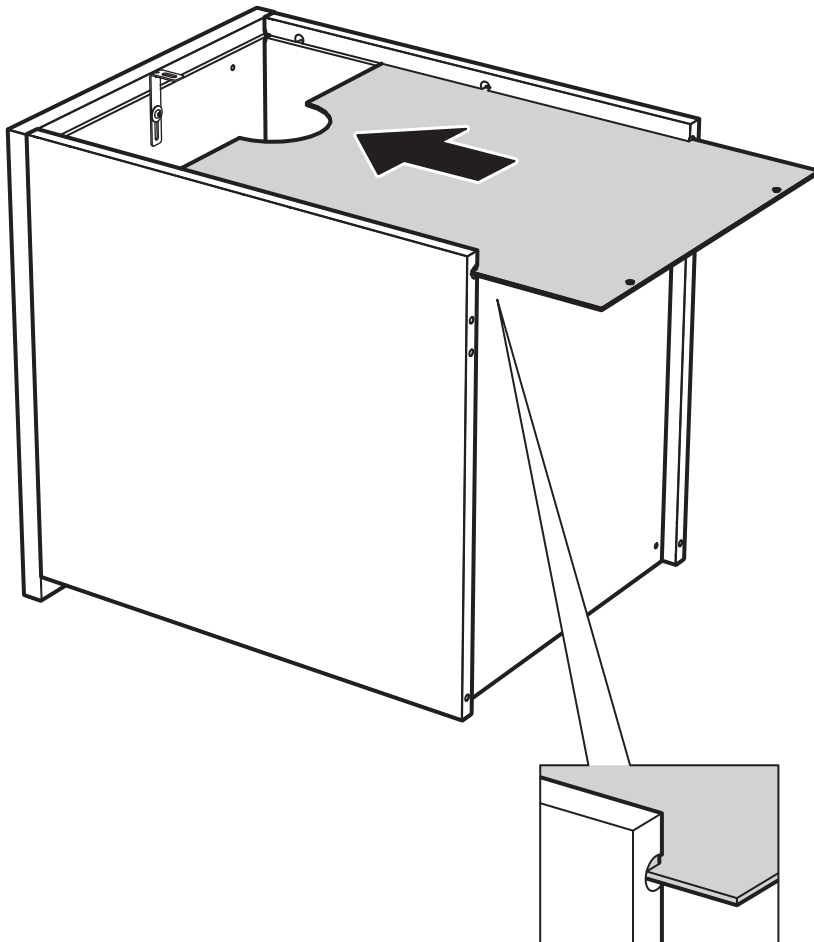
4



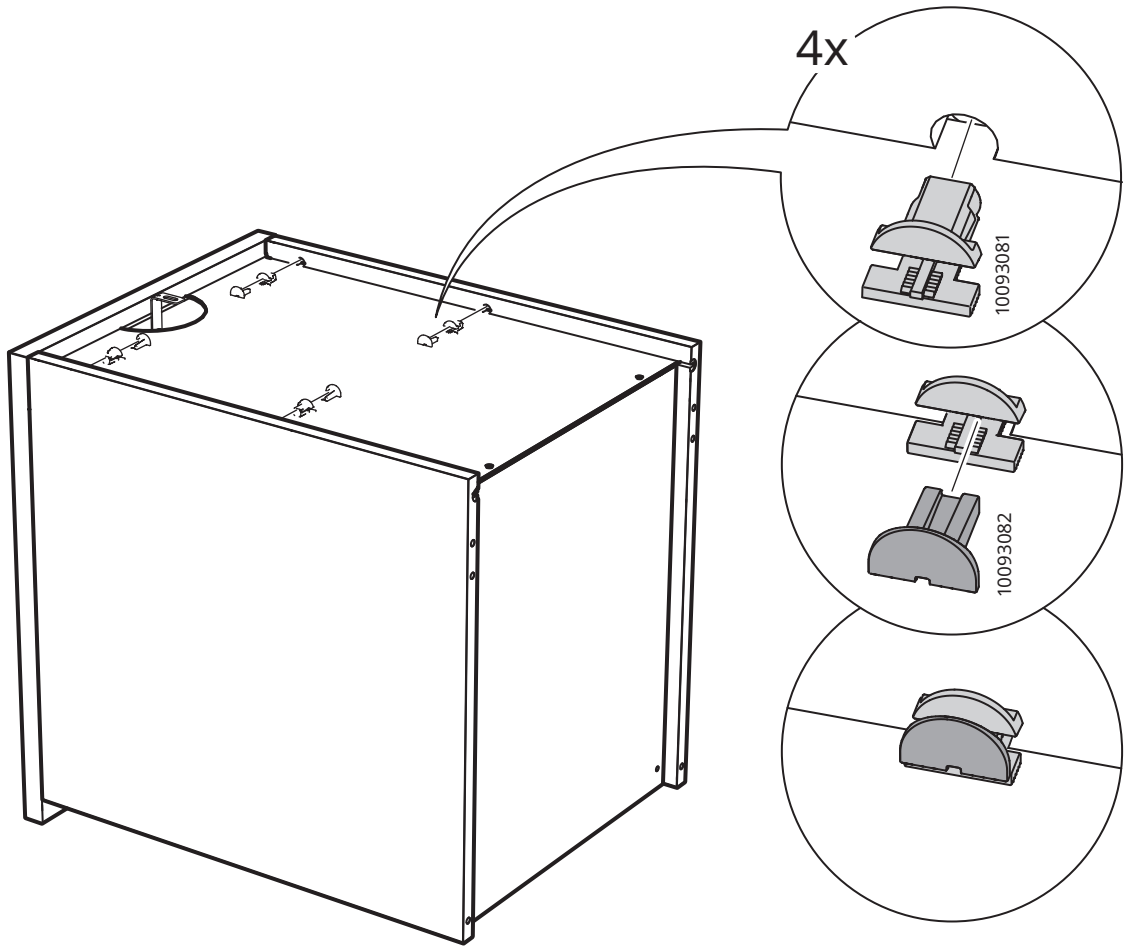
5



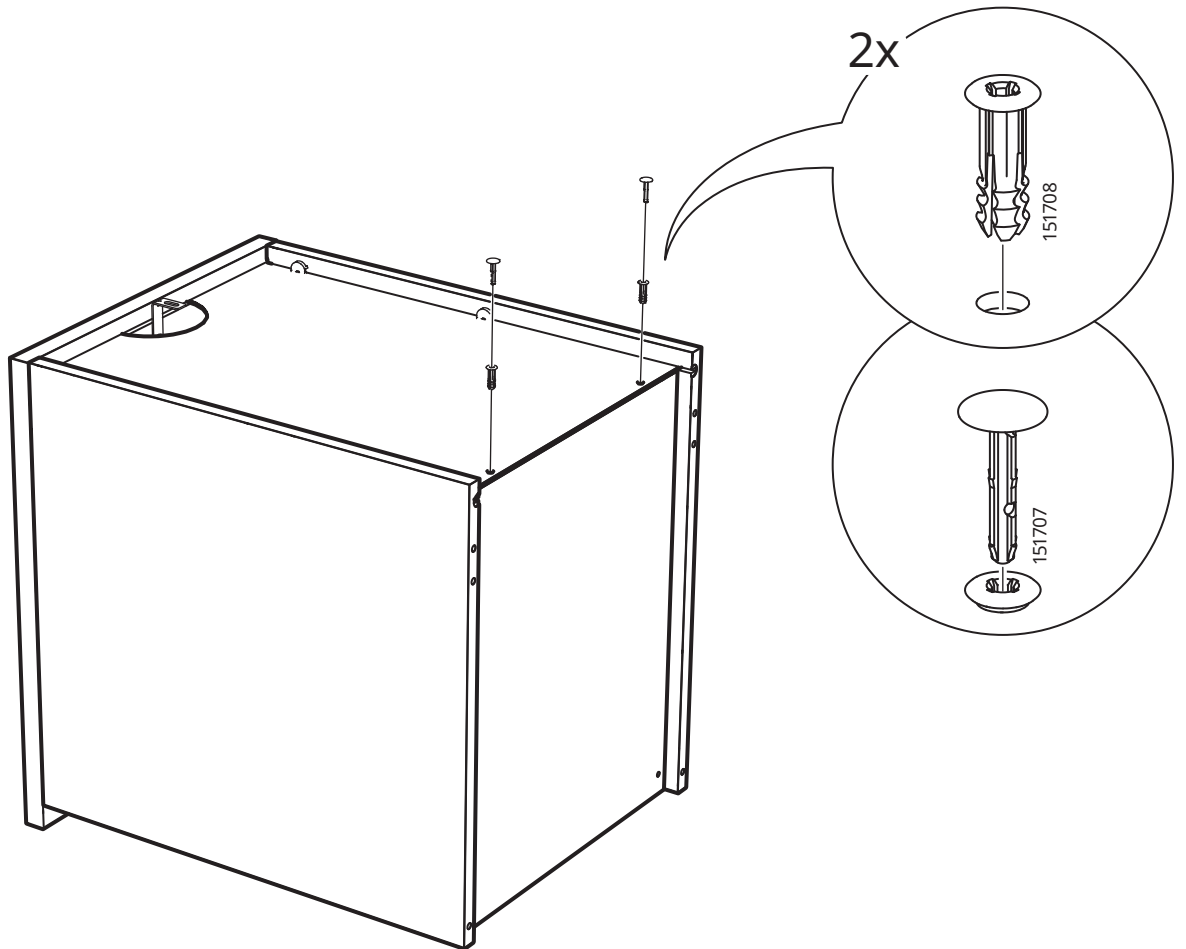
6



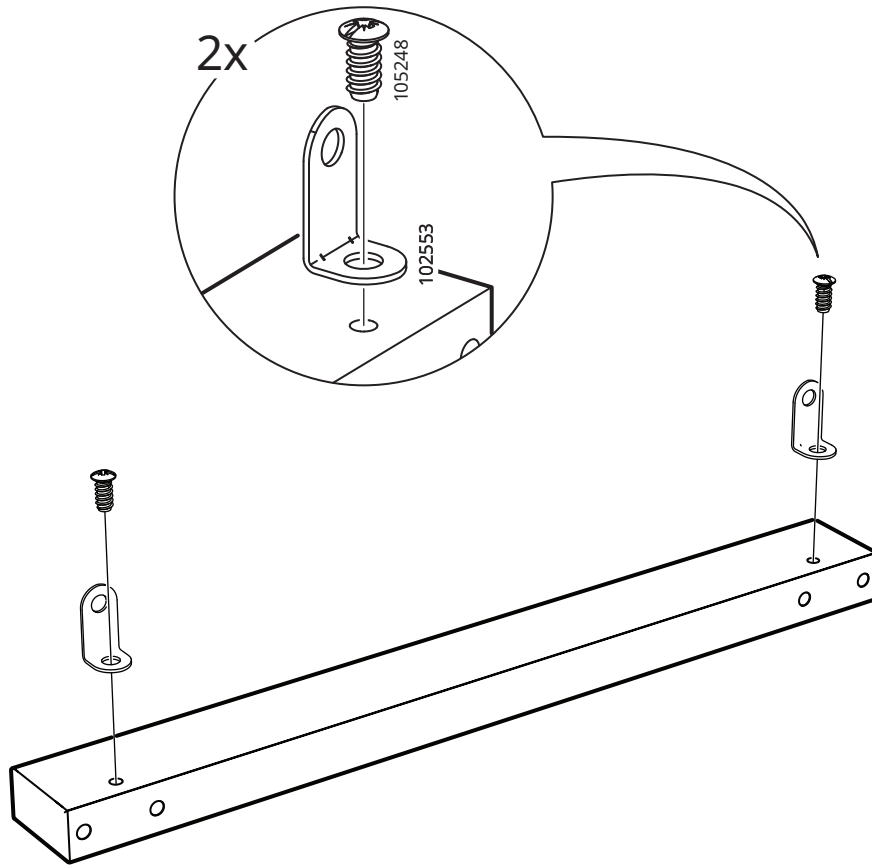
7



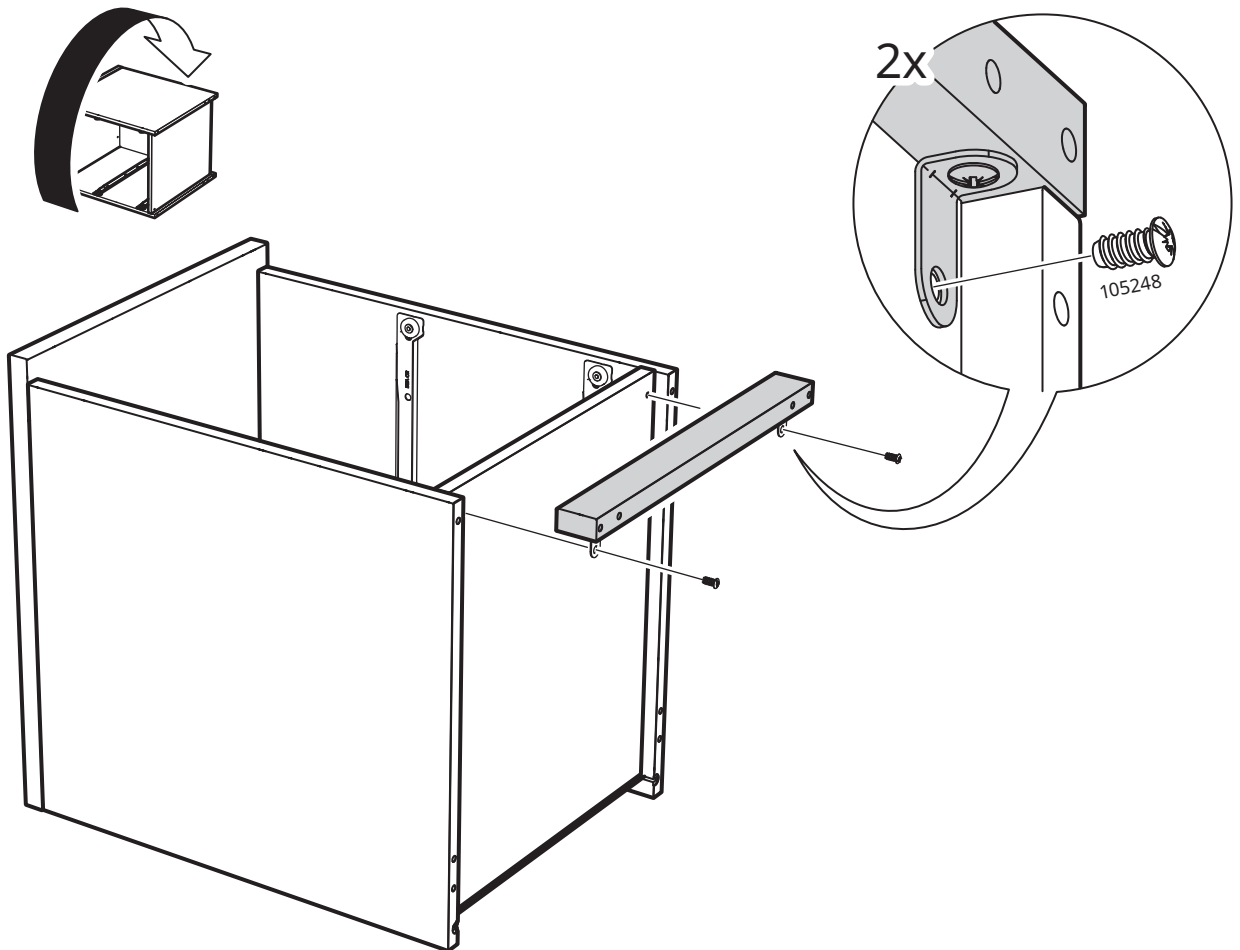
8



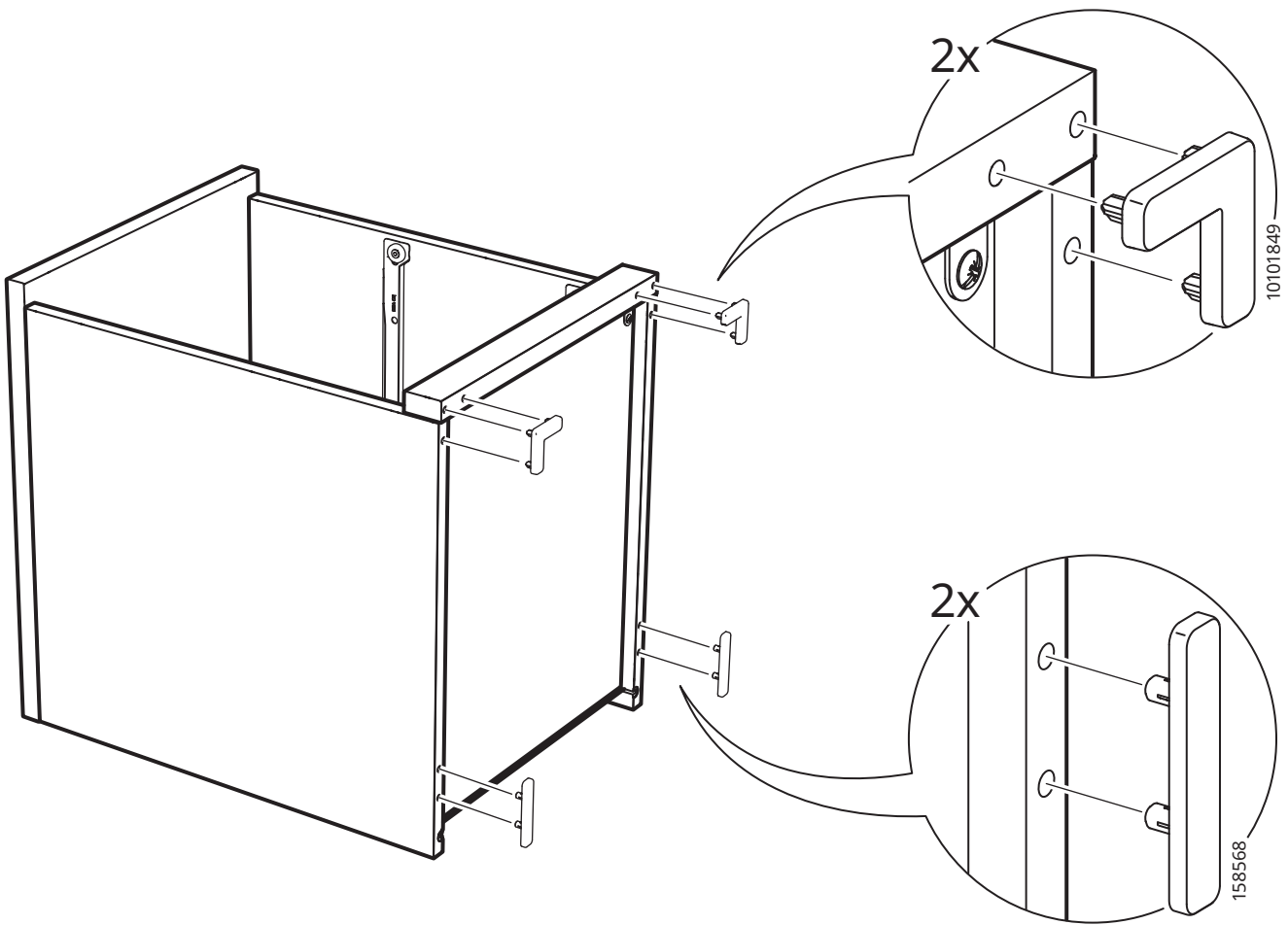
9



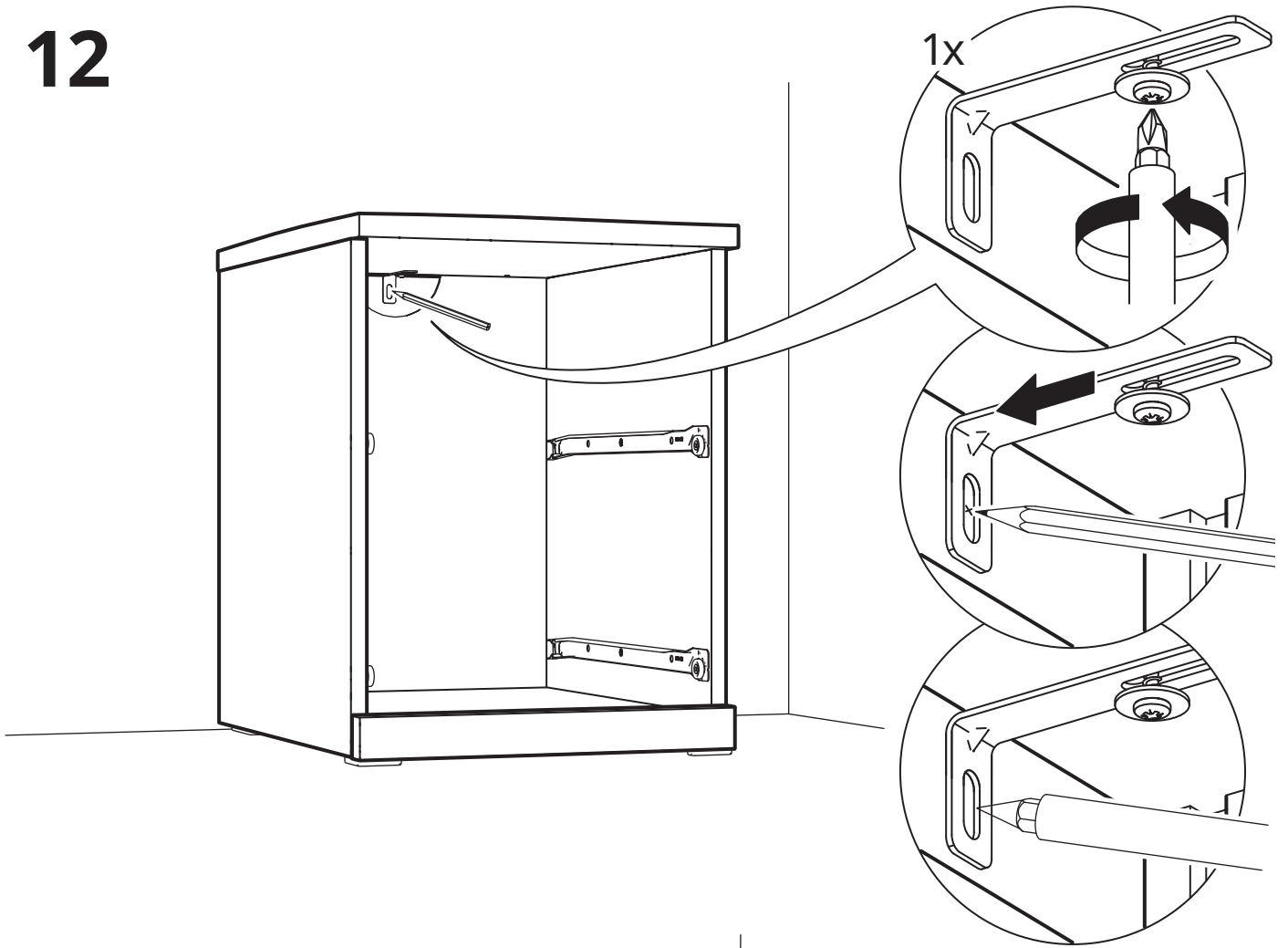
10



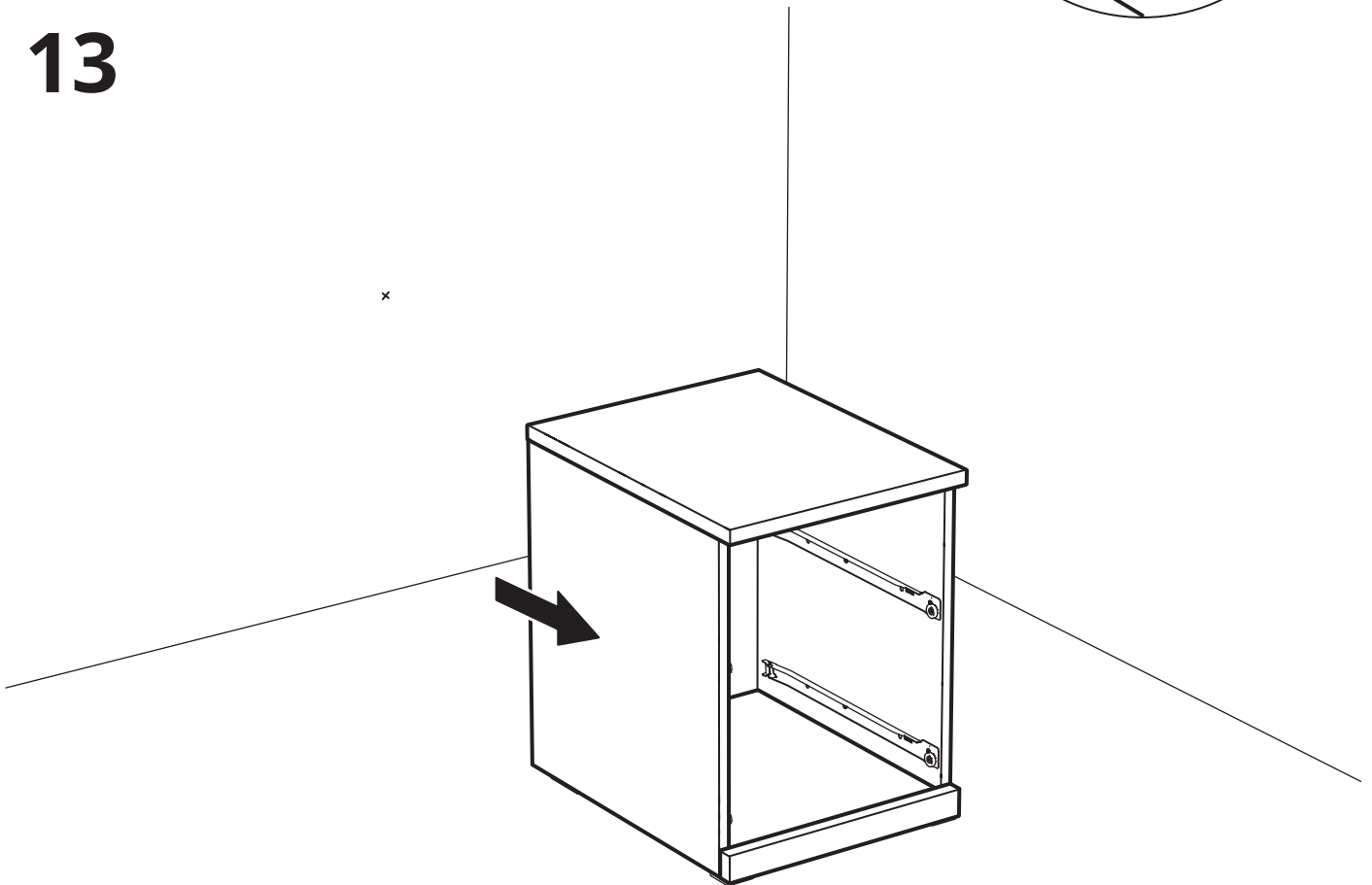
# 11



12



13

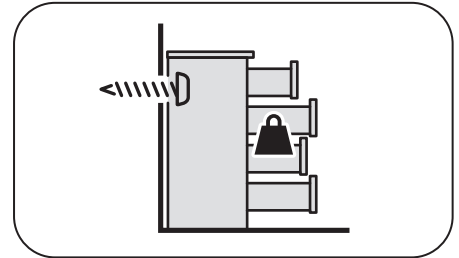




[www.IKEA.com/secure-it](http://www.IKEA.com/secure-it)



[www.IKEA.cn/secure-it](http://www.IKEA.cn/secure-it)



# 14

## Español

Los tornillos y tacos incluidos se pueden utilizar en la mayor parte de las paredes sólidas (A) o huecas (B). Para la madera maciza (C), usa los tornillos sin tacos. Si tienes dudas, acude a un experto.

## Català

Els cargols i els tacs inclosos es poden fer servir a la majoria de les parets sòlides (A) o buides (B). Per a la fusta massissa (C), fes servir els cargols sense tacs. Si tens cap dubte, consulta un expert.

## Euskara

Produktuak dakartzan torlojuak eta takoak horma solido (A) eta huts (B) gehienetan erabili ahal dira. Egur trinkoen (C) kasuan, ez erabili takoak torlojuekin. Zalantzarik baduzu, galdetu aditu bati.

## Galego

Os parafusos e tacos incluídos pódense utilizar na maior parte das paredes sólidas (A) ou ocas (B). Para a madeira maciza (C), emprega os parafusos sen tacs. Se tes dúbidas, acude a un experto.

**A**

Ø 8 mm (5/16'')

**1**

2 3/4'' (70 mm)

**2**

16

**B**

Ø 8 mm (5/16'')

**1**

≈ 1 1/4'' (≈ 30 mm)

**2**

17

**C**

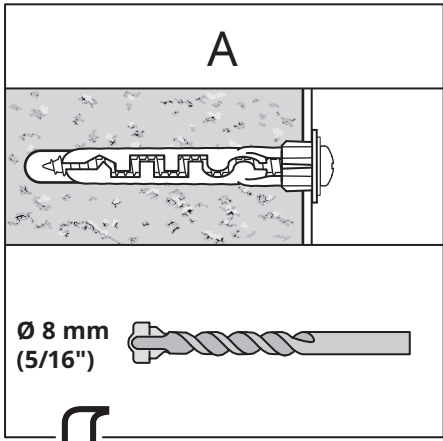
Ø 3 mm (1/8'')

**1**

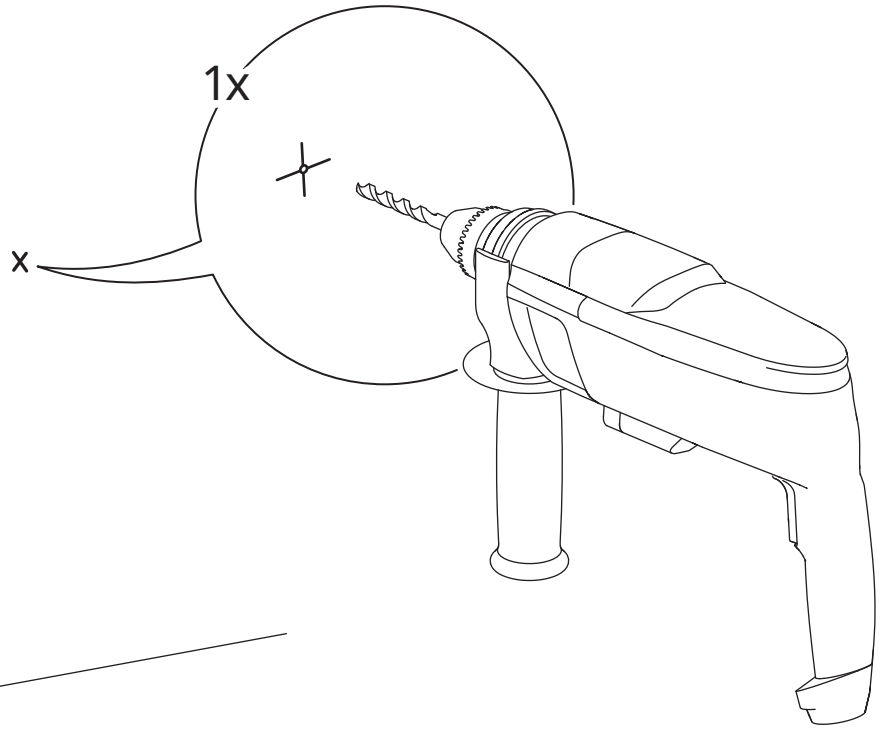
≈ 1 1/4'' (≈ 30 mm)

18

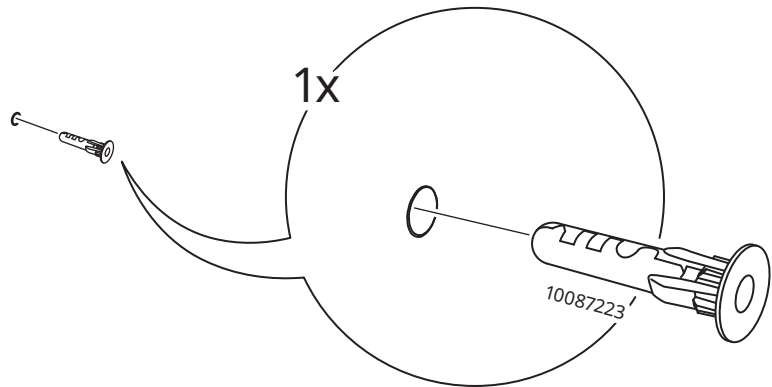


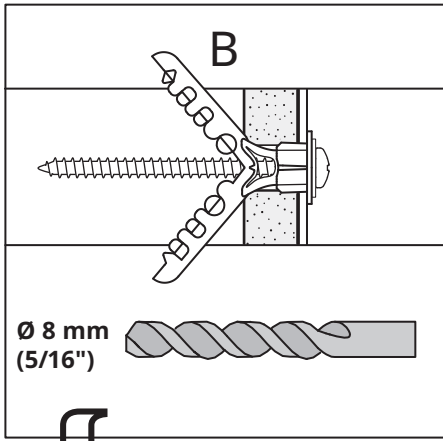


15

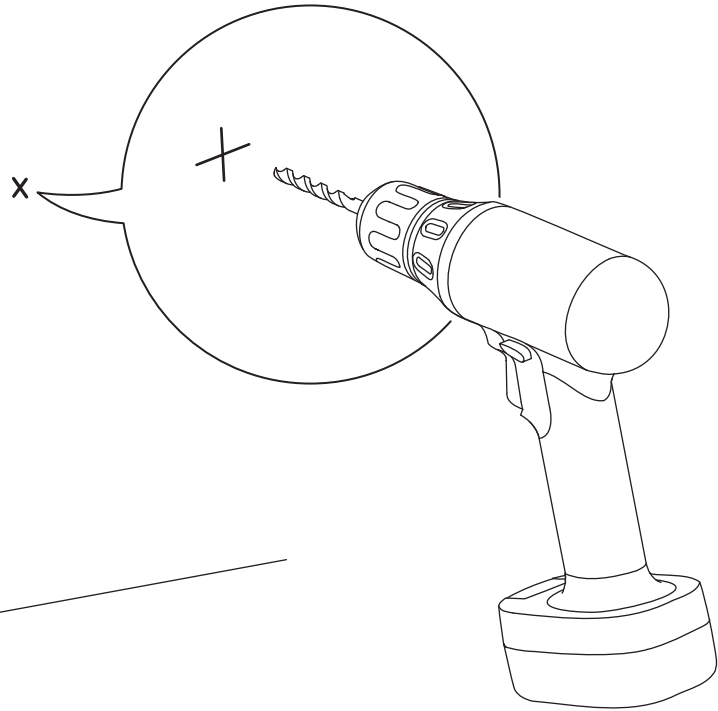


16

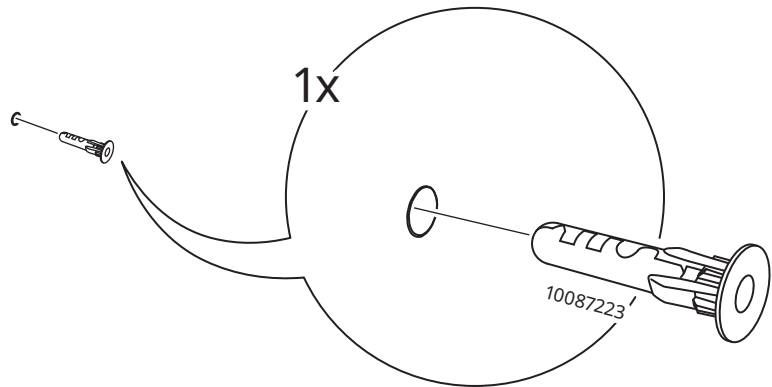


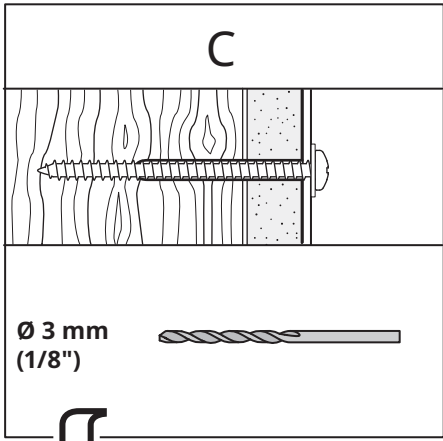


15

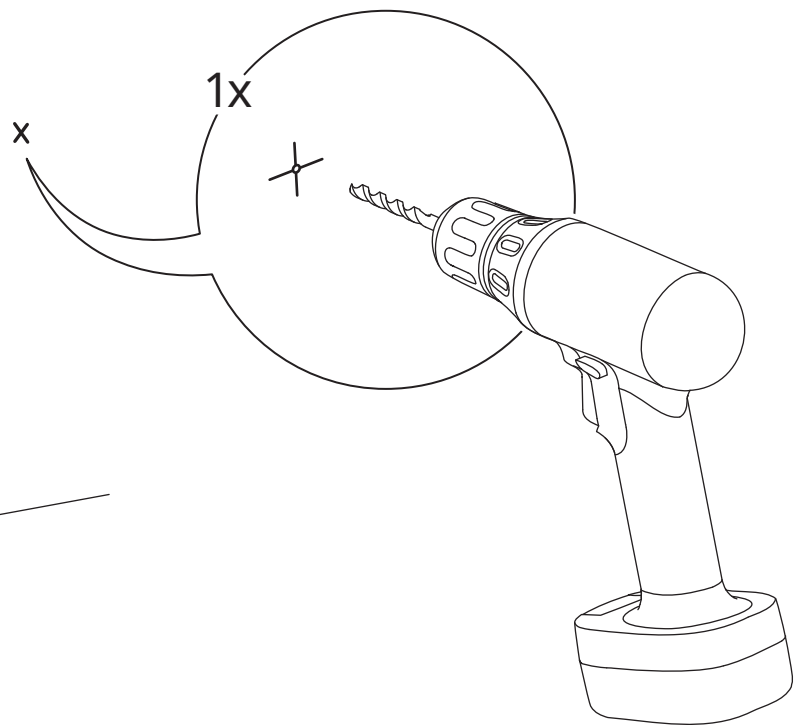


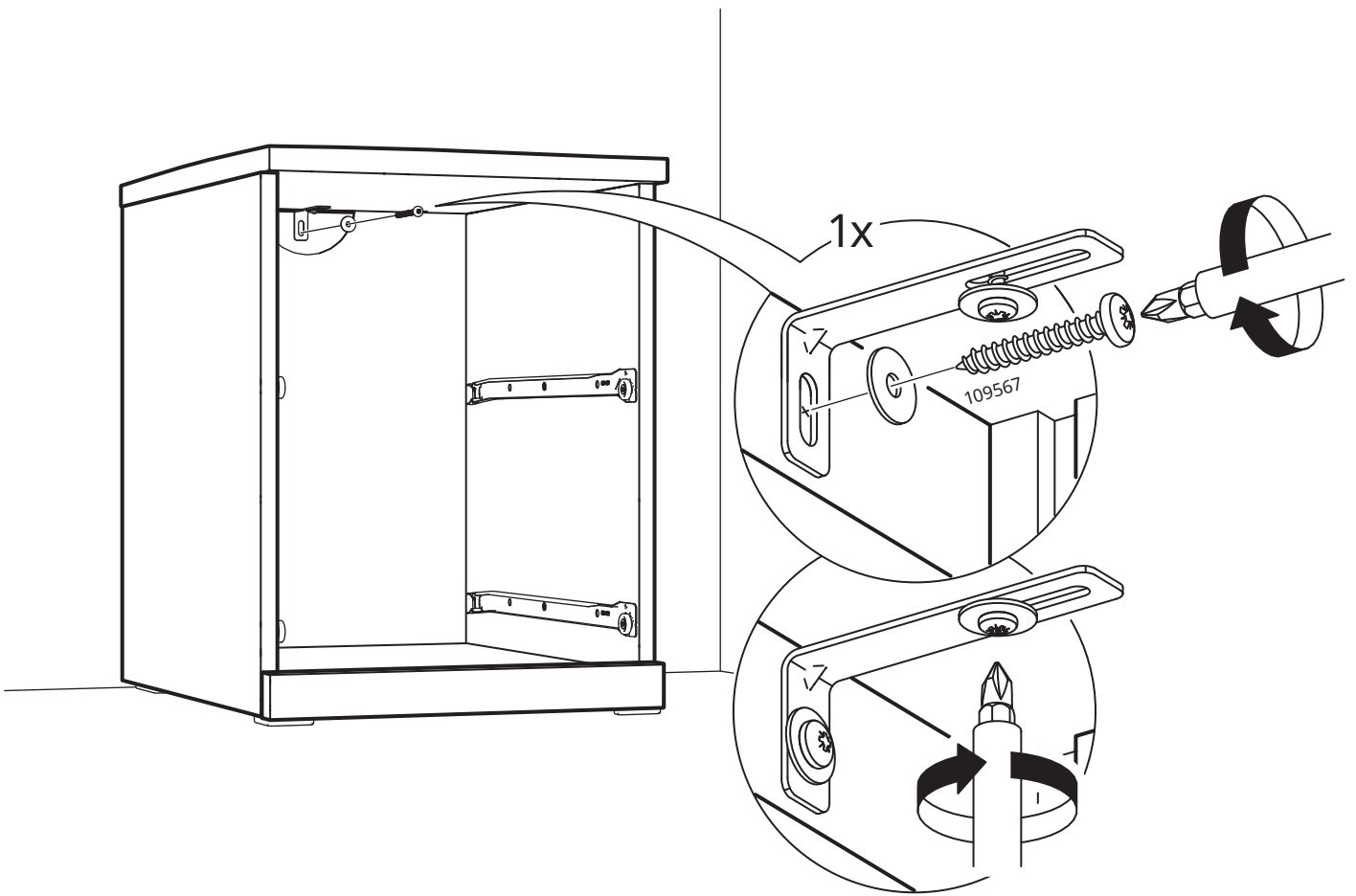
16

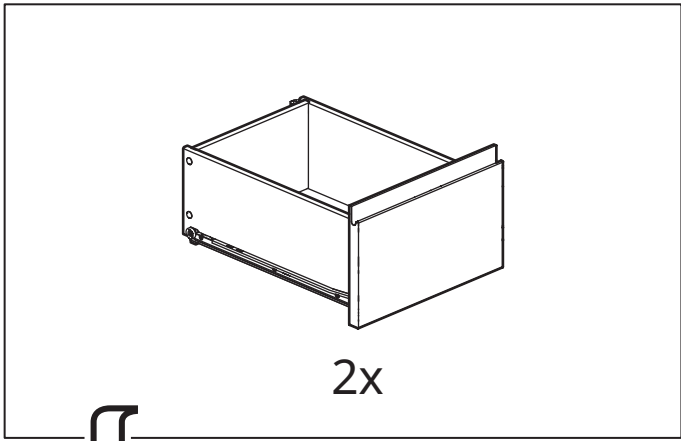




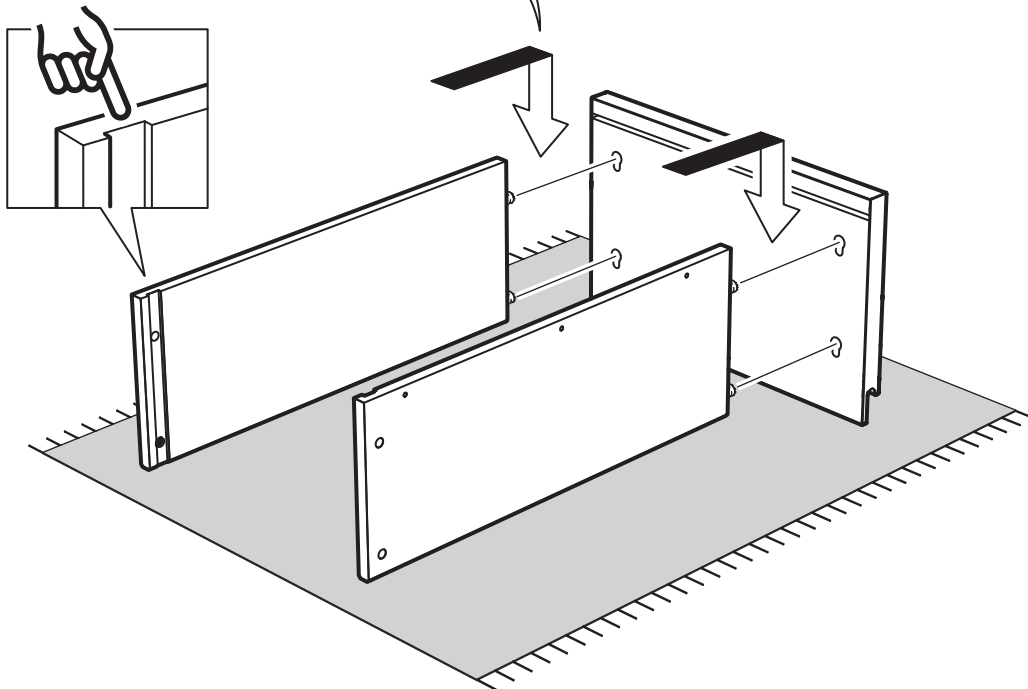
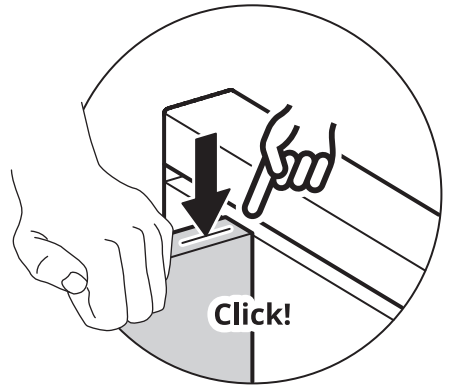
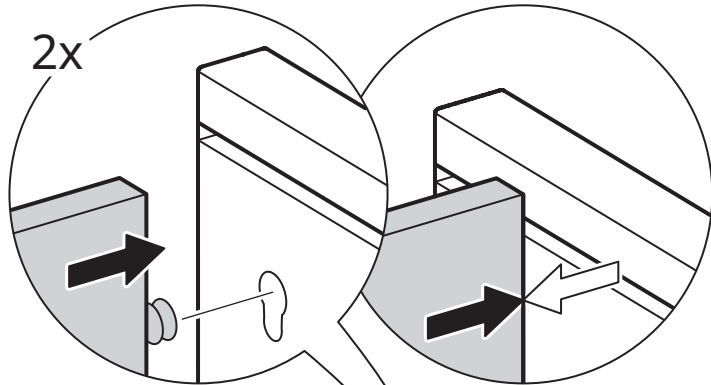
15



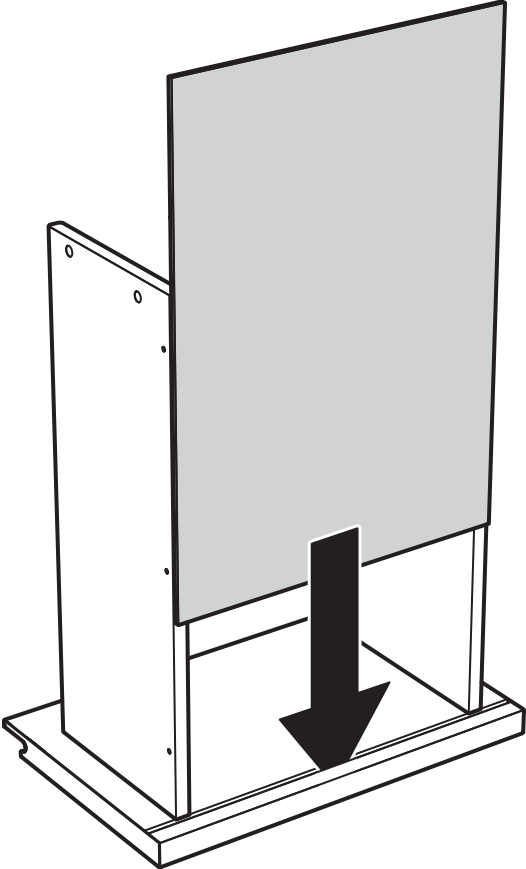




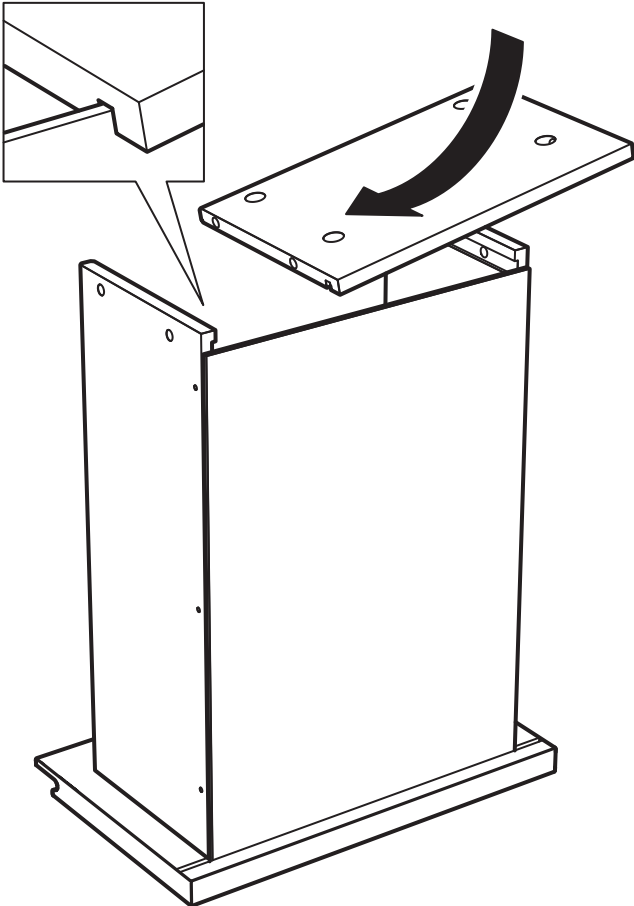
18



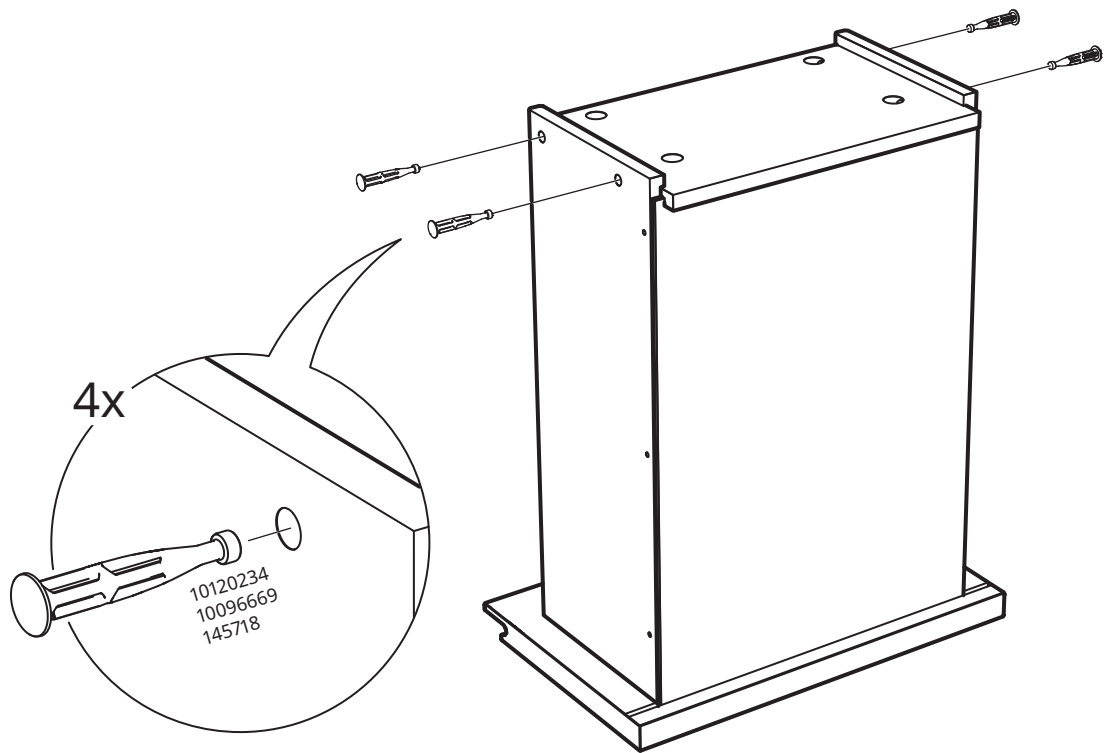
19



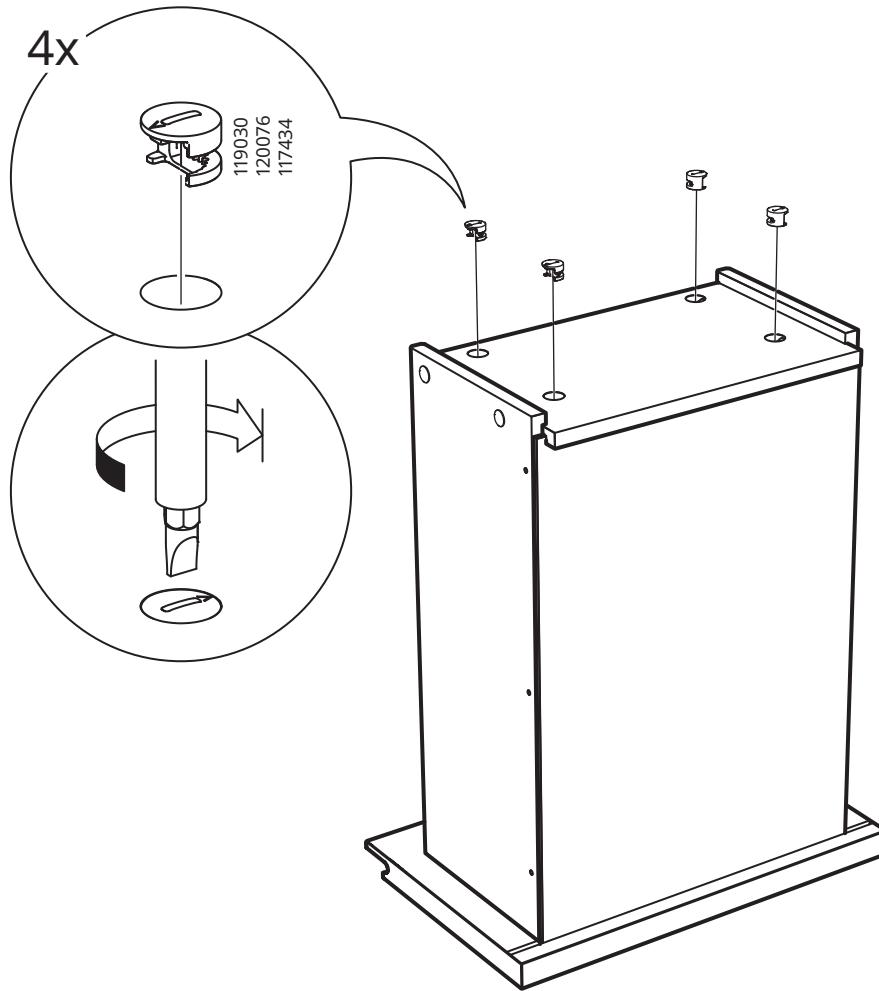
20



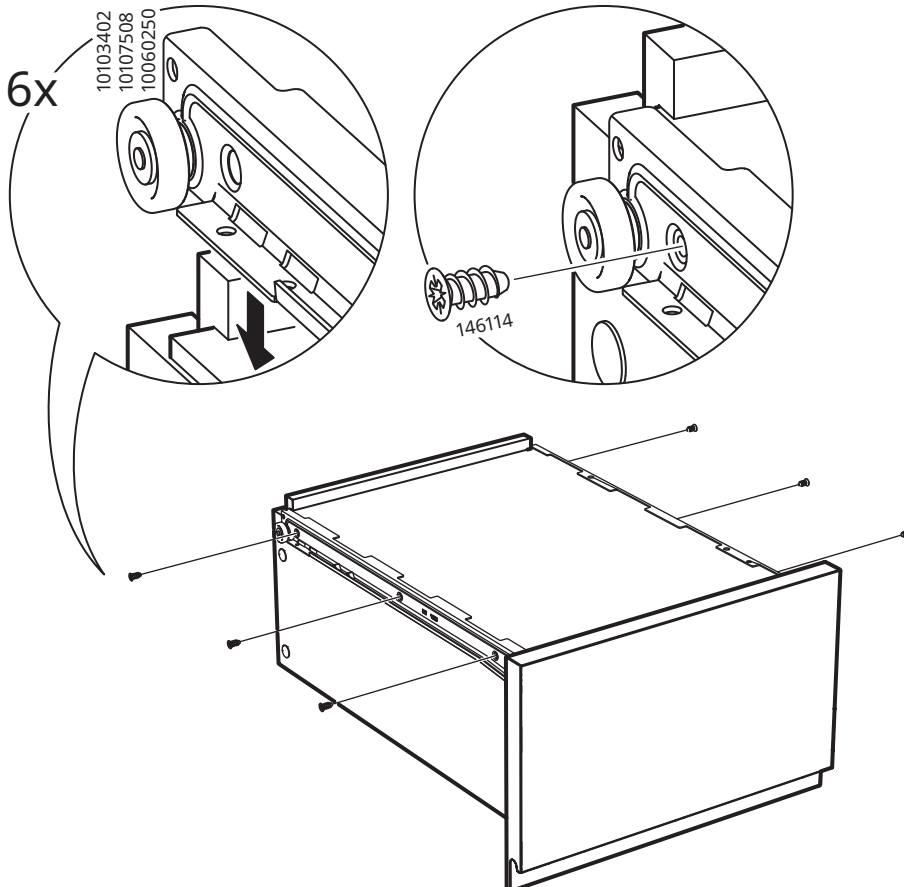
21



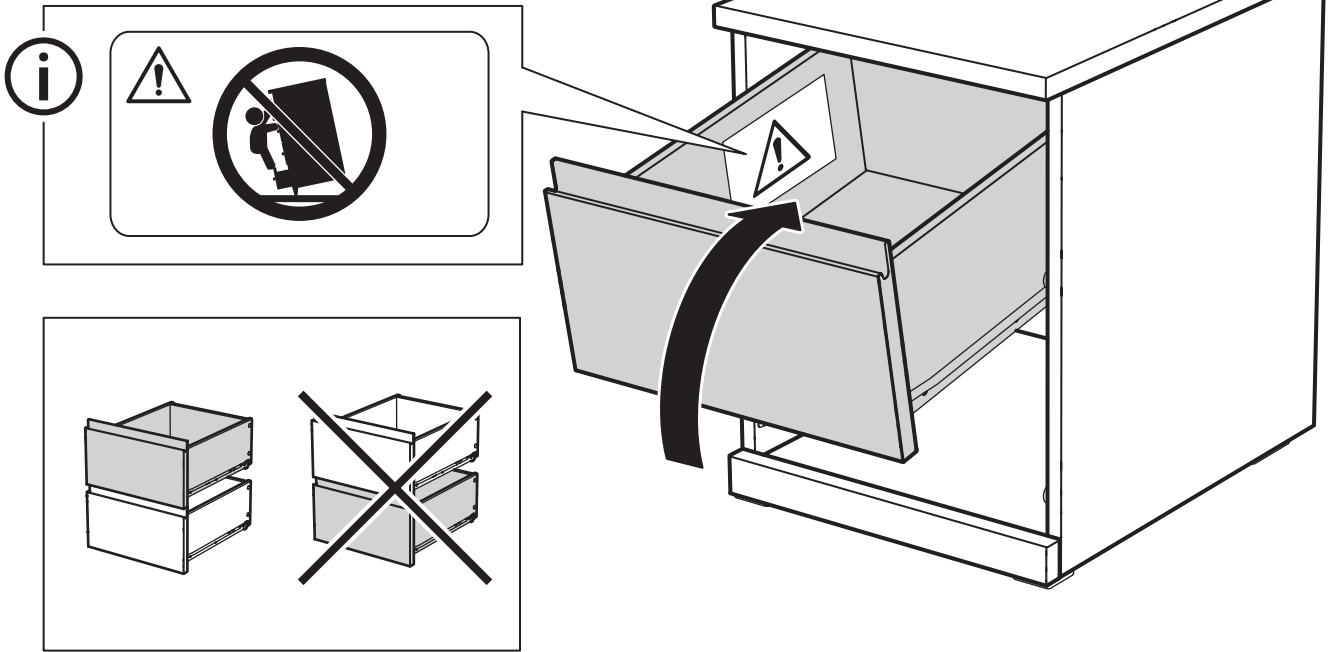
# 22



# 23



# 24



# 25

