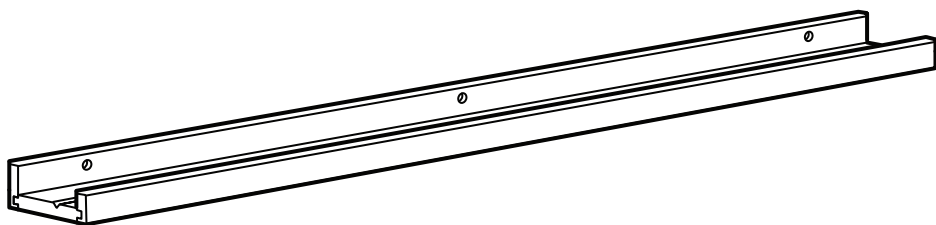


# NORDHÄGG



Design and Quality  
IKEA of Sweden

**Español**

Como hay tantos tipos de paredes, no se incluyen los tornillos para el montaje en la pared. Para recomendaciones sobre sistemas adecuados de fijación, ponte en contacto con un especialista.

**Català**

Com que hi ha tants tipus de parets, no s'inclouen els cargols per muntar el moble a la paret. Si necessites ajuda per saber quin és el sistema de fixació adequat, consulta un especialista.

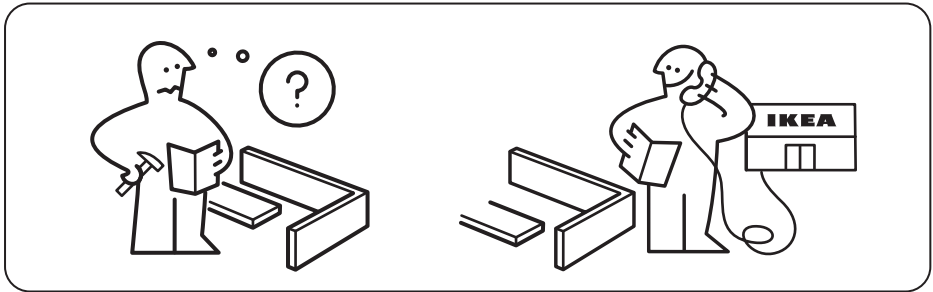
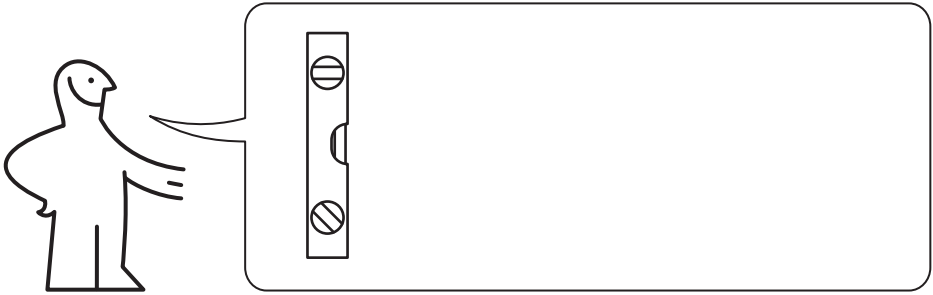
**Euskara**

Hormako materialak desberdinak direlako, ez dira hormako finkatzeak sartzen. Zalantzarik izanez gero, eskatu aholku profesionala burdineria egokiei buruz.

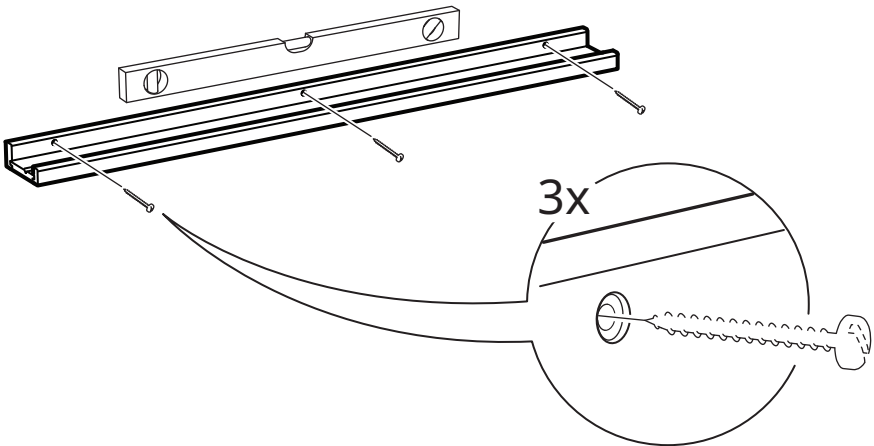
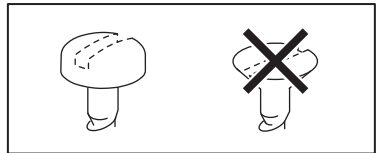
**Galego**

Como hai tantos tipos de paredes, non se inclúen parafusos para a montaxe na parede. Para obter recomendacións sobre sistemas de fixación axeitados, consulta cun especialista.





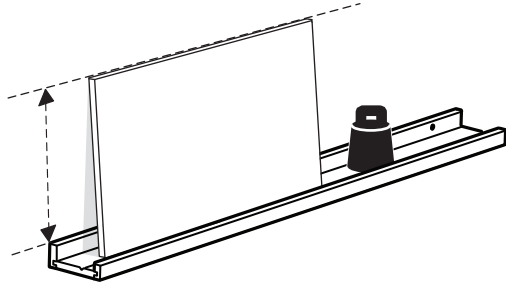
1





Max 45 cm  
(17 3/4")

Max 7kg  
(15lb)



### Español

Por motivos de seguridad el estante solo se debe utilizar con cuadros de 45 cm de alto como máximo. Los cuadros de más altura podrían caer por falta de estabilidad.

### Català

Per motius de seguretat el prestatge només es pot fer servir amb quadres de 45 cm d'alt com a màxim. Els quadres més alts poden caure per falta d'estabilitat.

### Euskara

Segurtasuna dela eta, apala gehienez ere 45 cm-ko altuera duten koadroekin soilik erabil daiteke. Koadro altuak ez dira hain egonkorak, hortaz, errazago erortzen dira.

### Galego

Por motivos de seguridade, o estante só se debe empregar con cadros de 45 cm de alto como máximo. Os cadros de máis altura poderían caer por falta de estabilidade.





