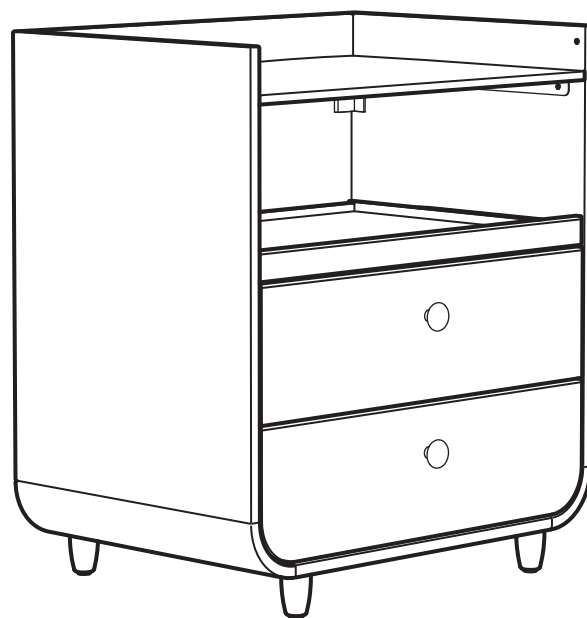
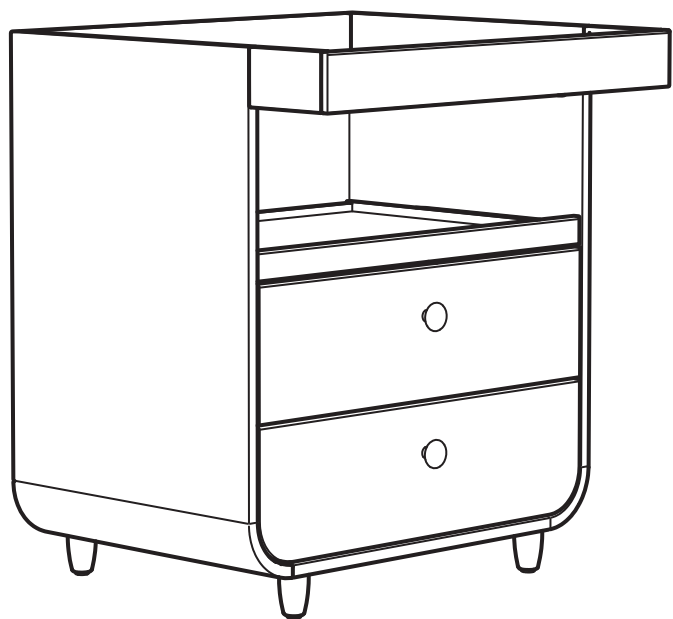
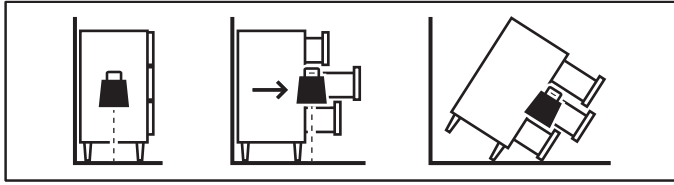


# MYLLRA



Design and Quality  
IKEA of Sweden



Español

## ADVERTENCIA:

Si el mueble volcase, podría provocar lesiones graves e incluso mortales. Para limitar el riesgo de vuelco de los muebles:

**Fija SIEMPRE el mueble a la pared con herrajes antivuelco.**

**Para reducir más el riesgo de daños graves o mortales por el vuelco del mueble:**

Coloca los objetos más pesados en el cajón inferior.

No pongas la televisión u otros objetos pesados en la parte superior del mueble.

Nunca permitas que los niños trepen o se cuelguen de los cajones, baldas o puertas.

Lee y sigue cada paso de las instrucciones cuidadosamente.

Català

## ATENCIÓ!

Si el moble bolca, pot provocar lesions greus o la mort. Per reduir el risc que un moble bolqui:

**Colla SEMPRE el moble a la paret amb ferramentes antibolcada.**

**Per reduir encara més el risc de danys greus o mortals:**

Posa els objectes més pesants al calaix inferior.

No posis un televisor o altres objectes pesants en la part de dalt del moble.

No deixis que els infants s'enfilin o es pengin dels calaixos, les lleixes o les portes.

Llegeix i segueix atentament els passos de les instruccions.

Euskara

## KONTUZ!

Altzaria iraultzen bada, lesio oso larriak edo heriotza izan daitezke ondorioak.

**Altzarien iraultketa-arriskua mugatzeko:**

**Finkatu BETI altzariak horman ez iraultzeko burdinkien bidez.**

**Altzaria iraultzeagatik lesio larriak edo heriotza-lesioak izateko arriskua are gehiago murrizteko:**

Jarri gehien pisatzen duten objektuak beheko tiraderan.

Ez jarri telebista edo bestelako objektu astunak altzariaren goiko aldean.

Ez utzi inoiz haurrei tiradera, ate edo apaletan gora egiten edo horietatik zintzilikatzen.

Irakurri eta jarraitu argibideetako urrats bakoitza kontu handiz.

Galego

## ADVERTENCIA

A envorcadura dun moble pode provocar lesións moi graves e mesmo mortais. Para reducir os riscos de envorcadura:

**Fixar SEMPRE este moble á parede utilizando os accesorios antienvorcadura.**

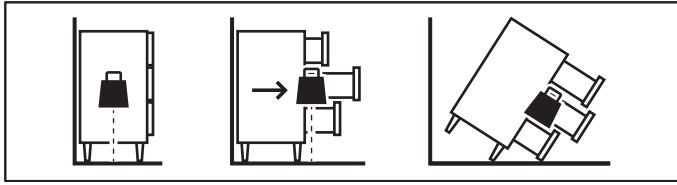
**Para reducir aínda máis o risco de que se produzan lesións graves ou mesmo mortais:**

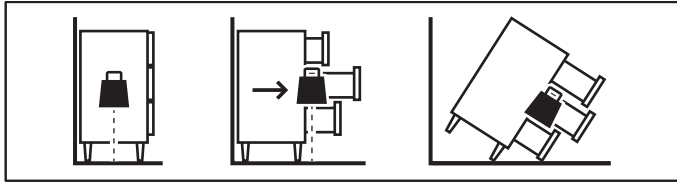
Colocar os obxectos máis pesados no caixón inferior.

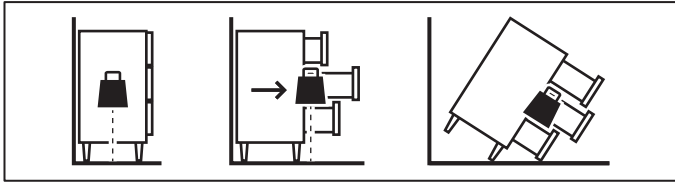
Non colocar un televisor nin ningún outro obxecto pesado enriba deste produto.

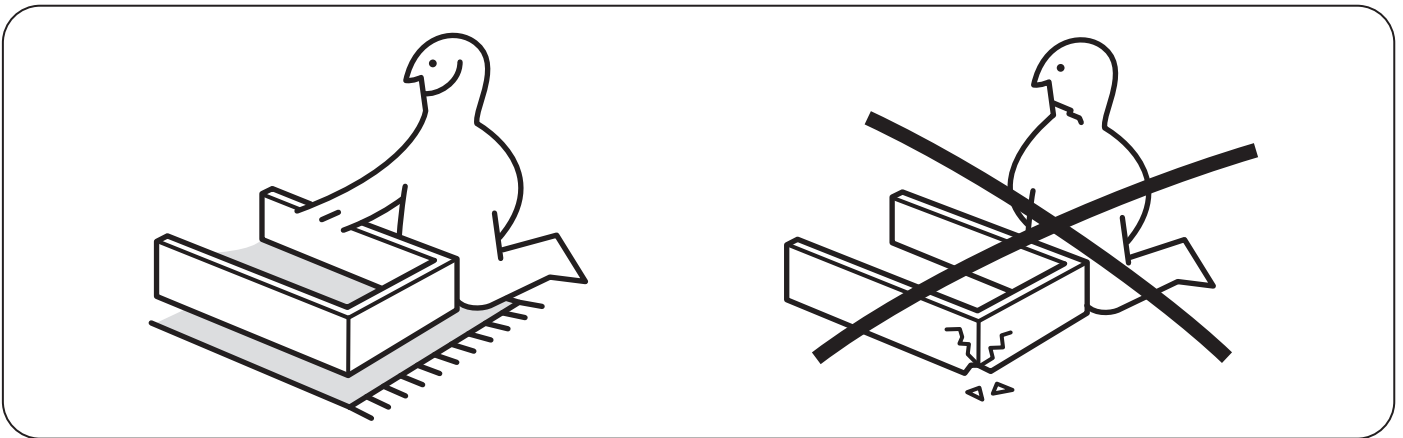
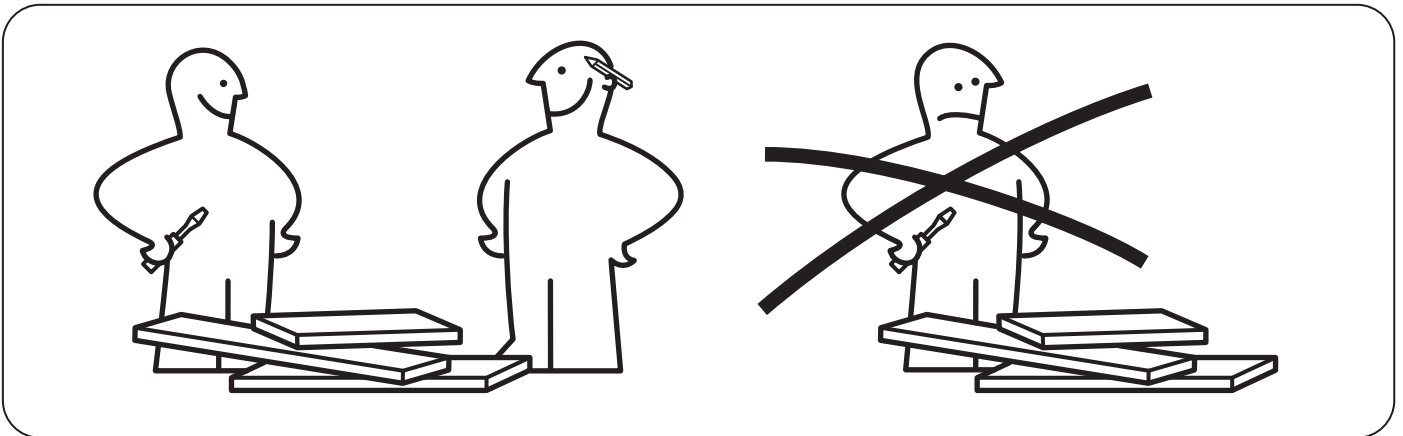
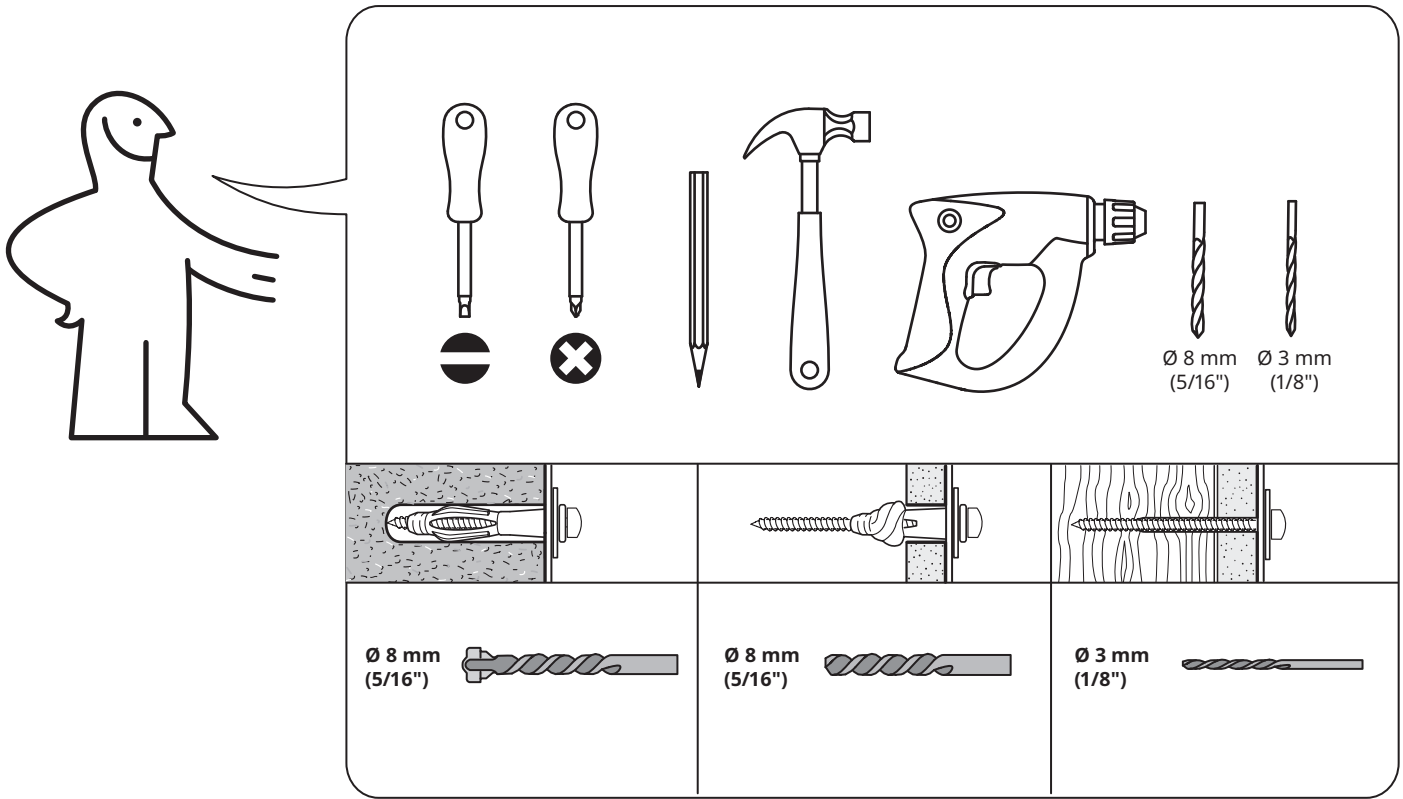
Evitar que as crianzas suban enriba do moble ou se colguen dos caixóns, portas ou estantes.

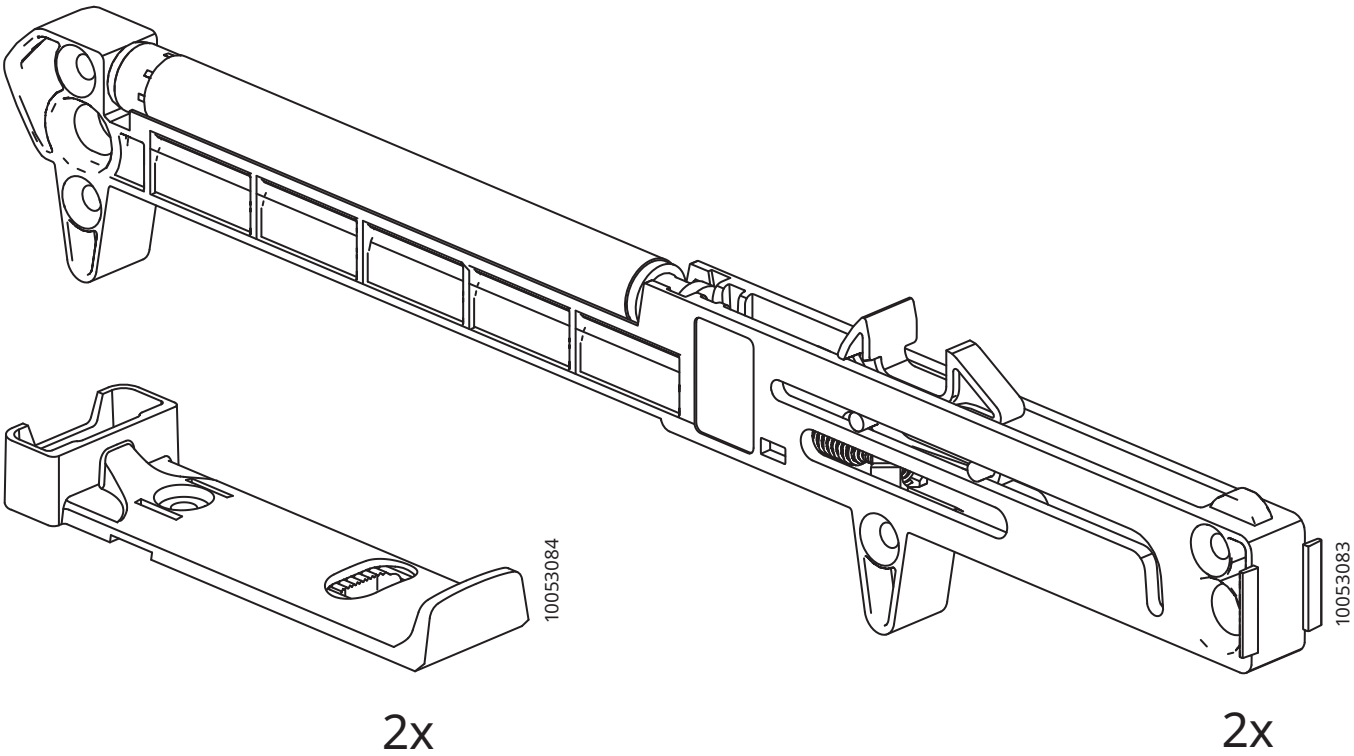
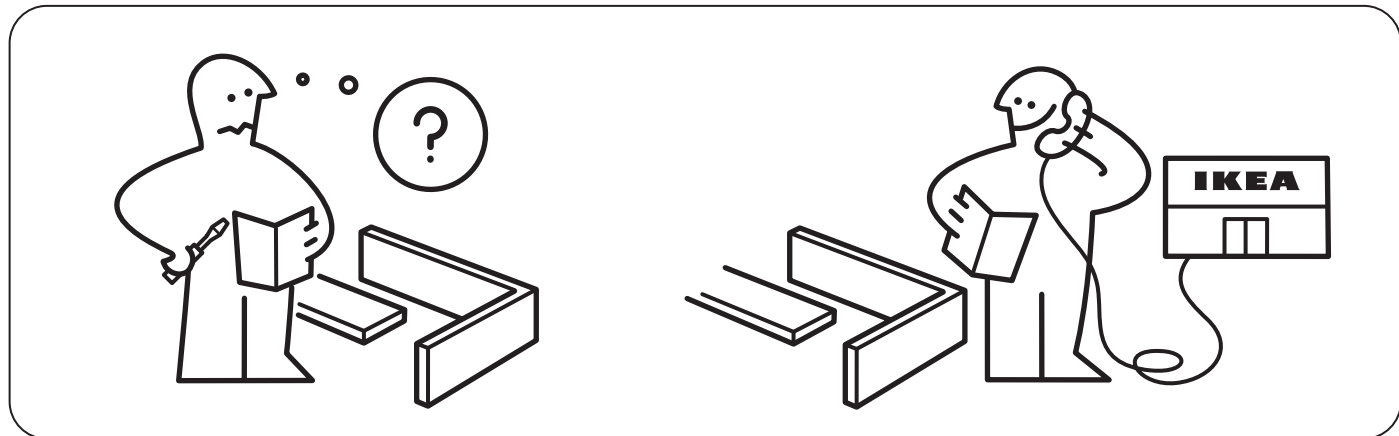
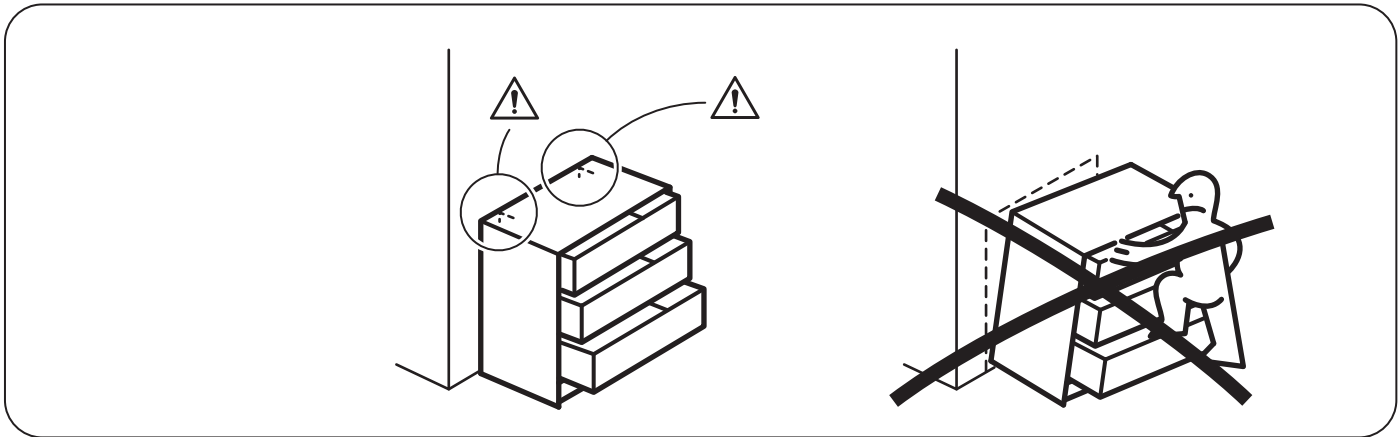
Ler e seguir atentamente as instrucións.











# 1



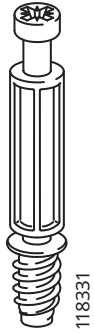
16x



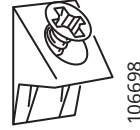
26x



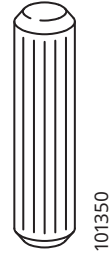
4x



28x



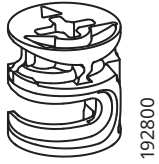
4x



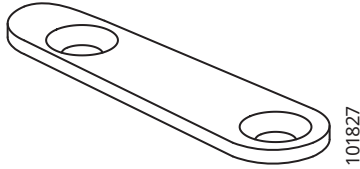
40x



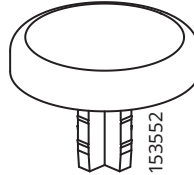
18x



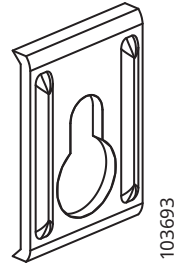
10x



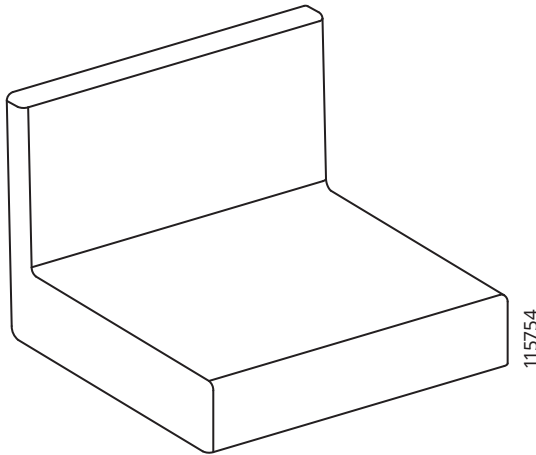
2x



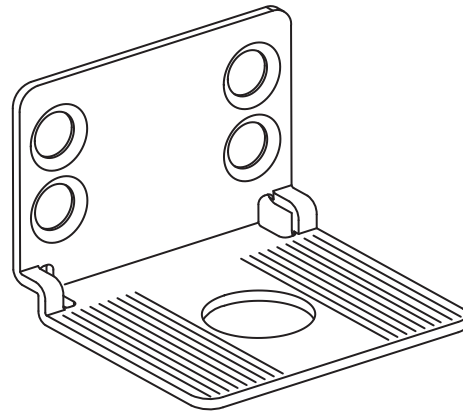
4x



4x



4x



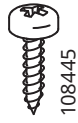
4x

# 2



100359

4x



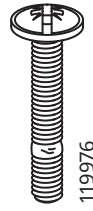
108445

4x



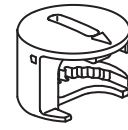
113928

18x



119976

2x



119030

25x



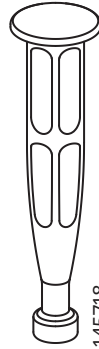
118331

17x



101341

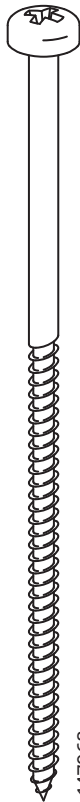
20x



145718

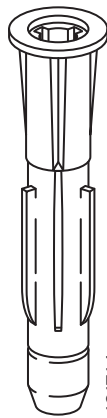
8x

# 3



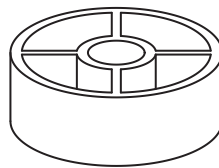
147968

2x



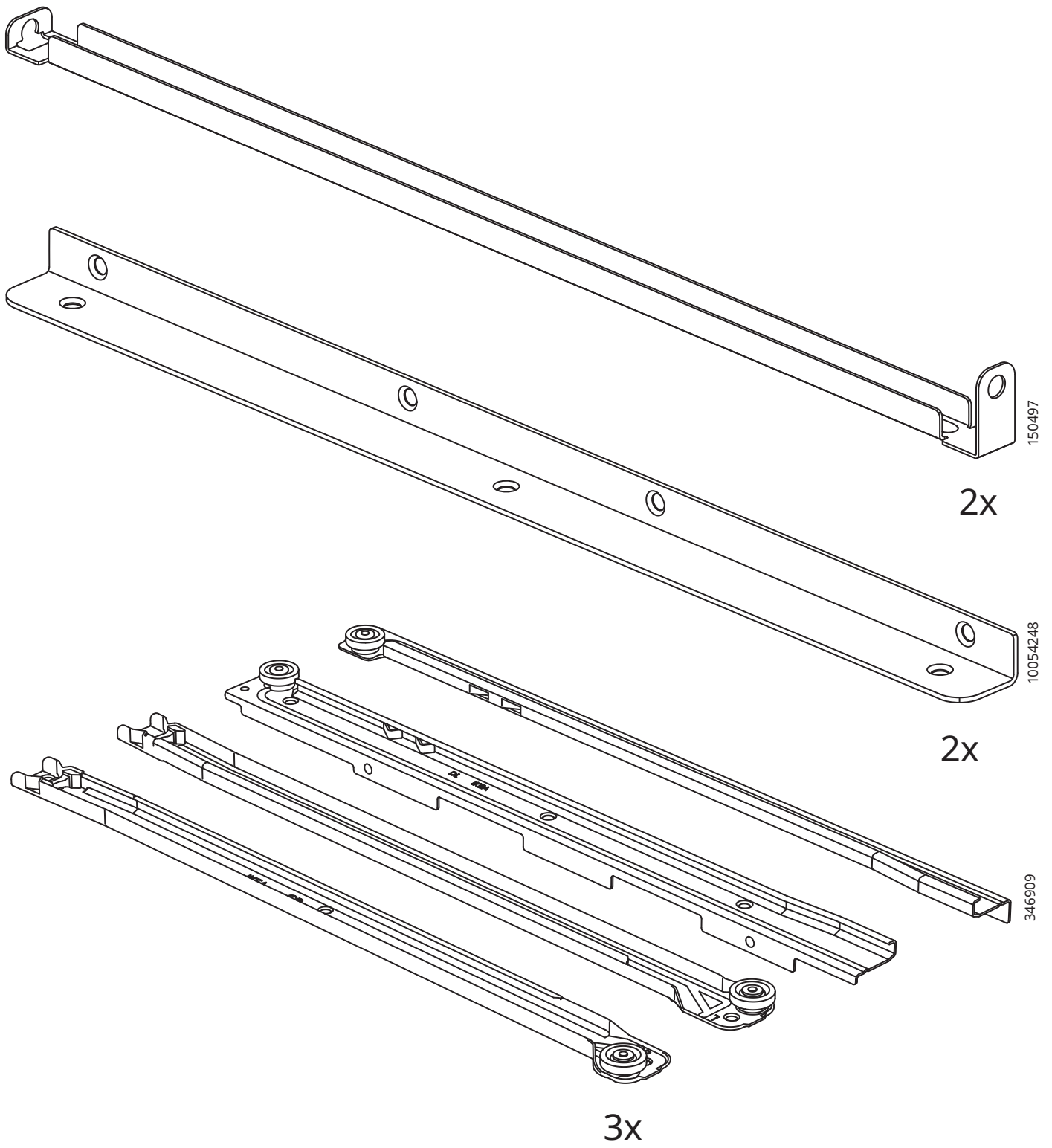
121714

2x

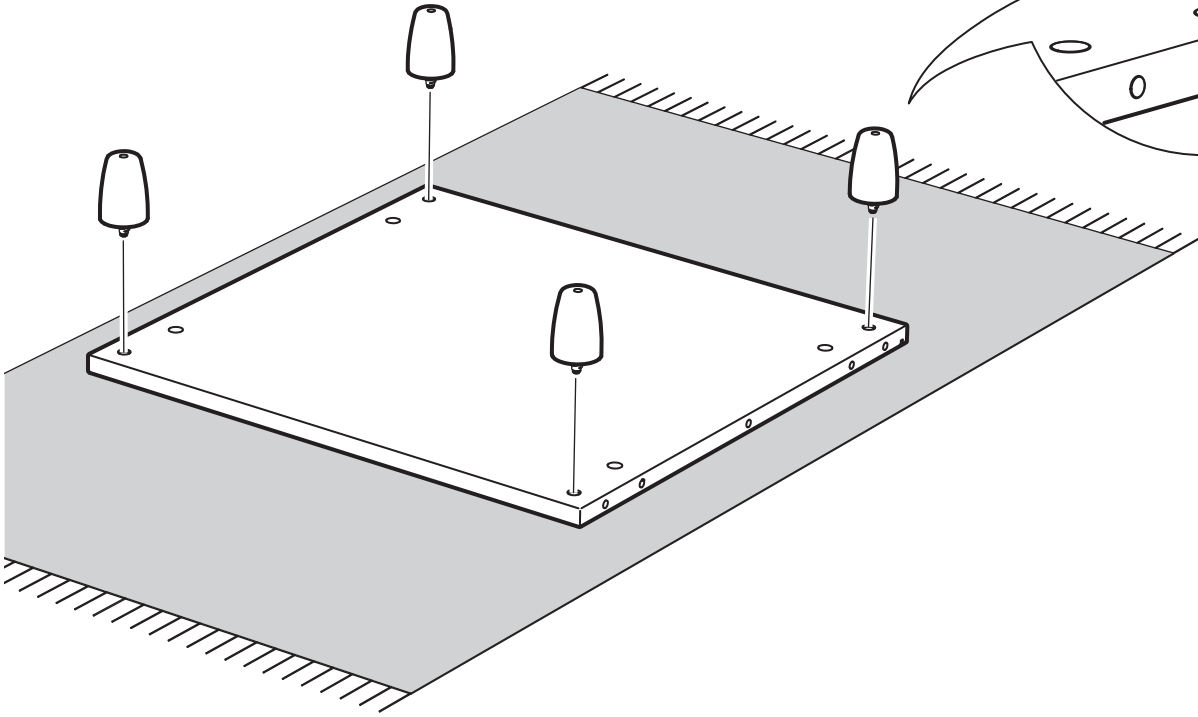
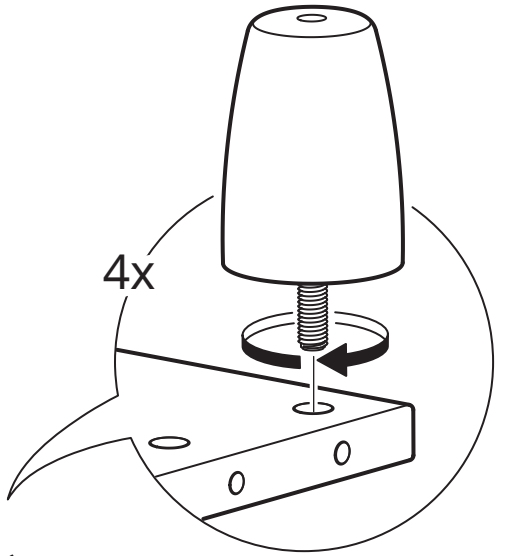


110646

2x

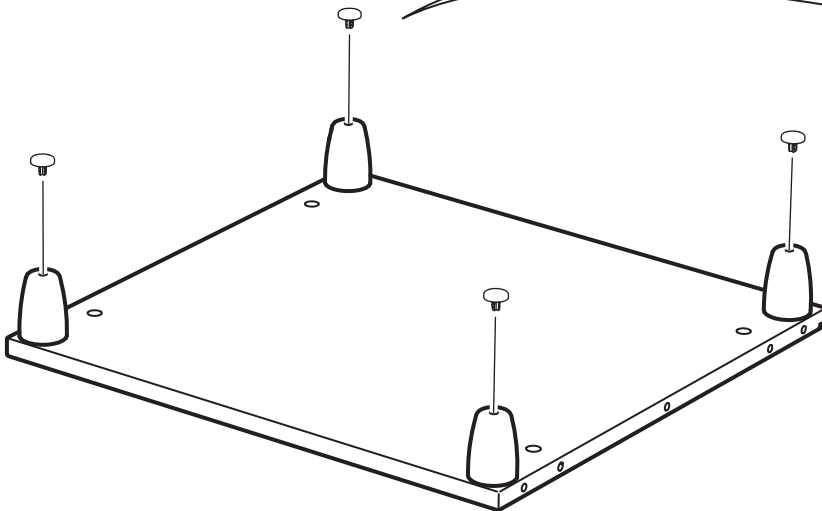
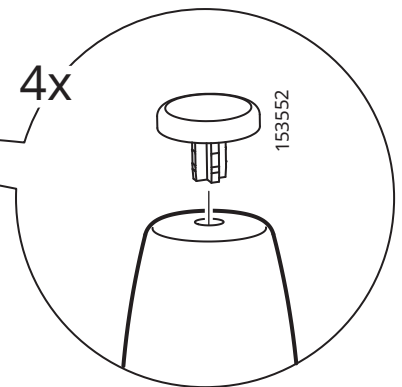


1

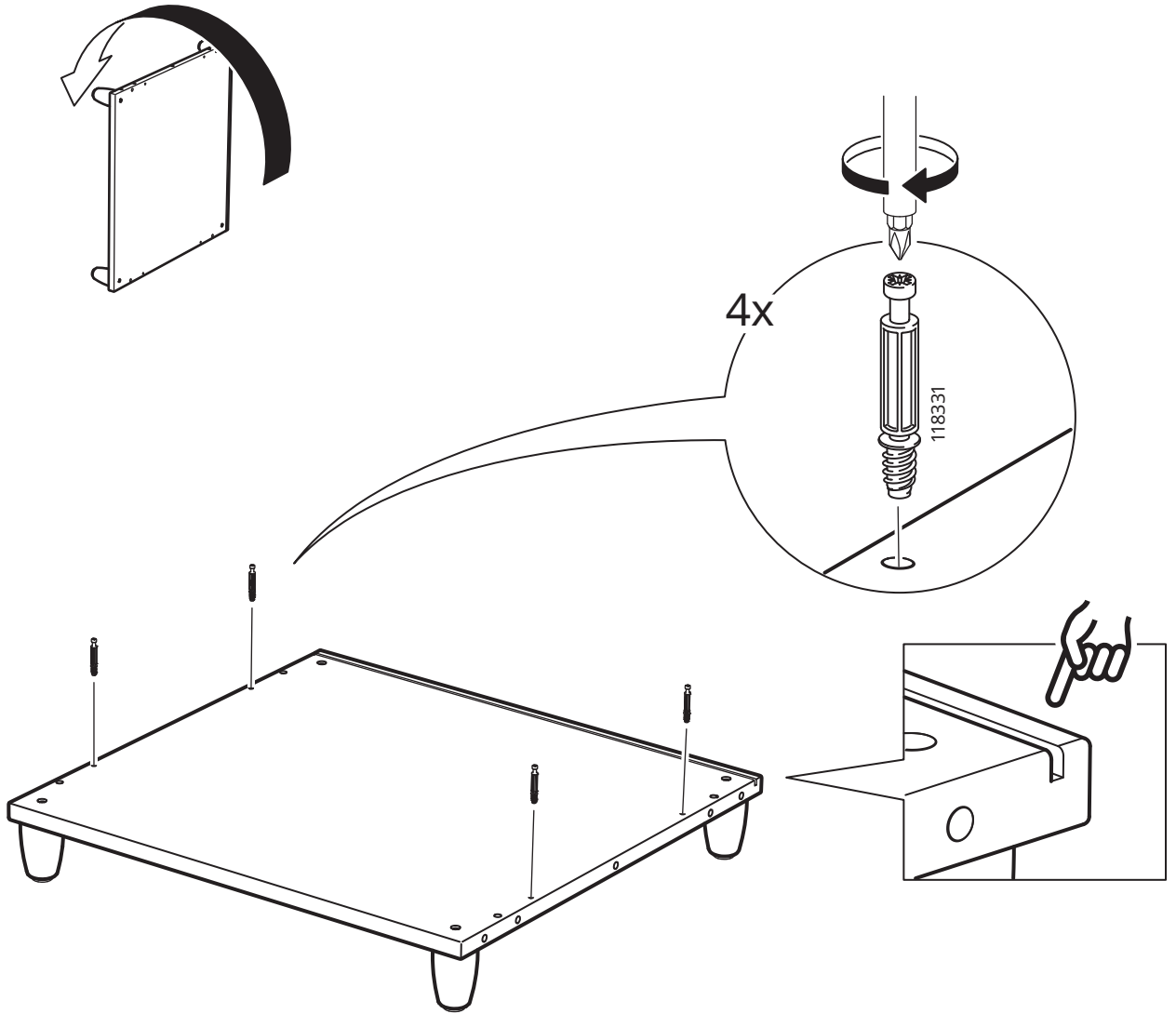


2

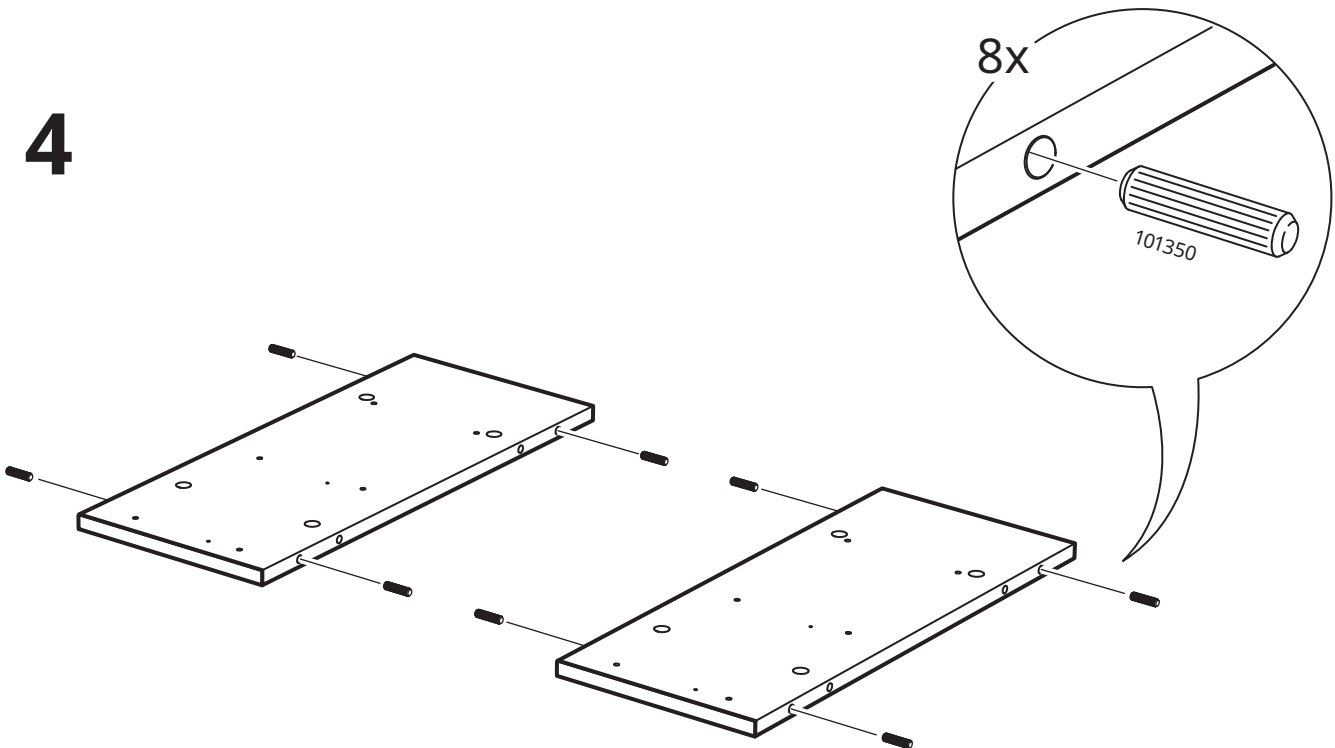
4x



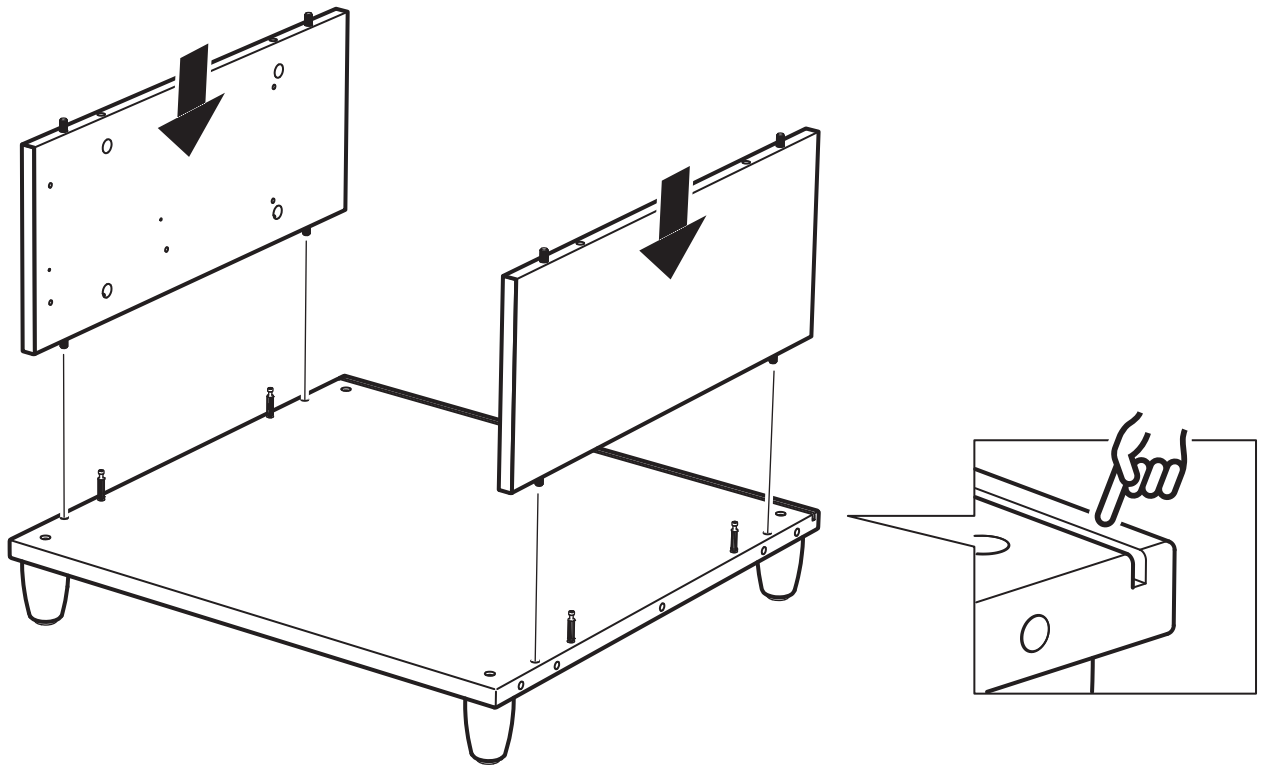
3



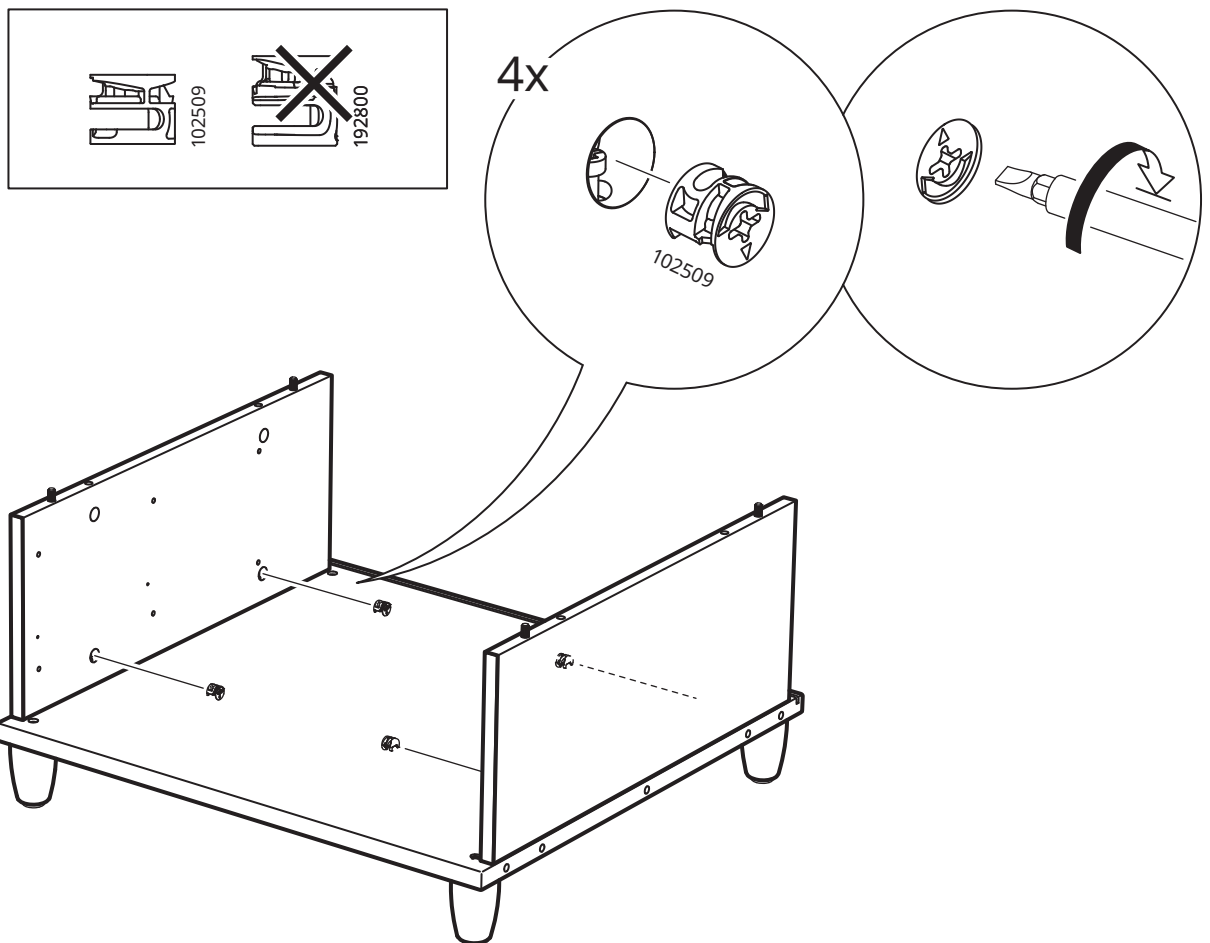
4



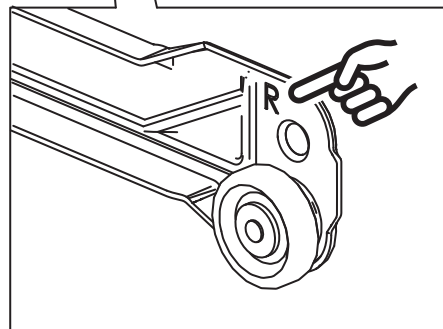
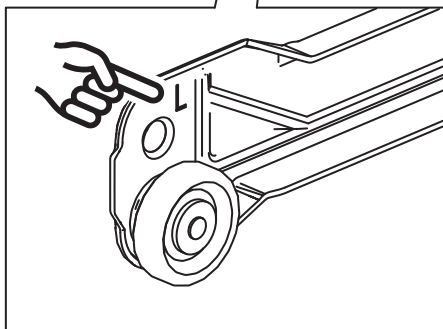
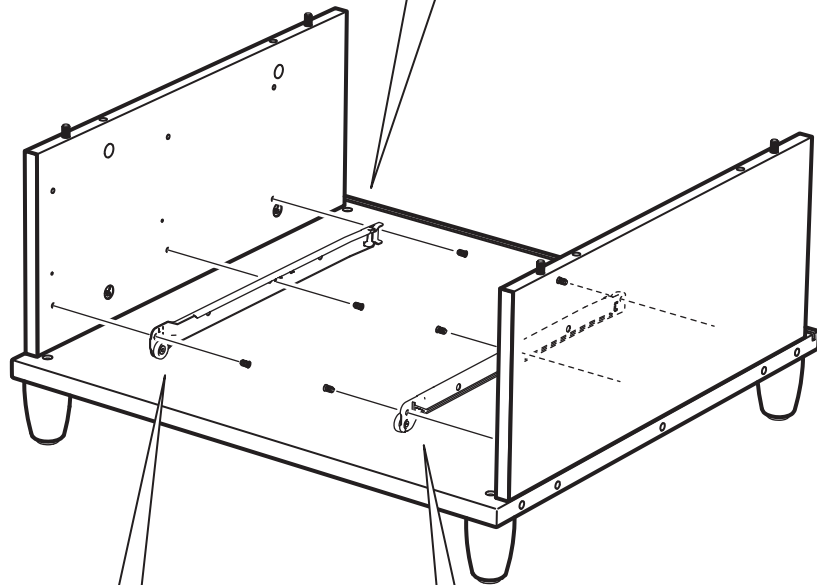
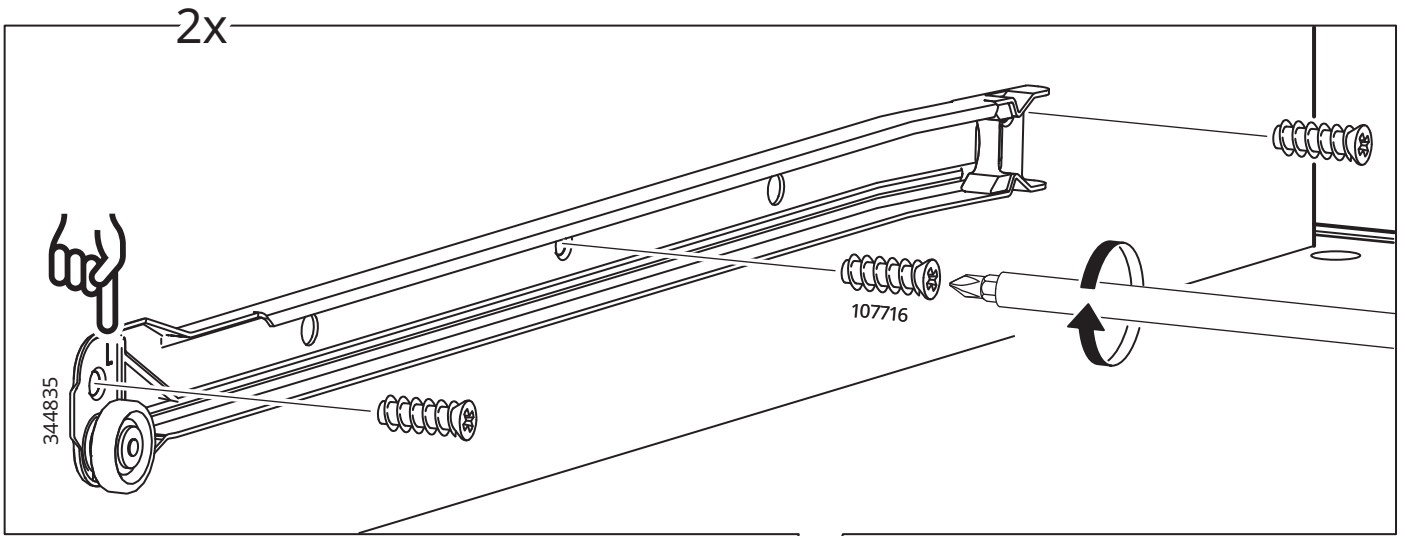
5

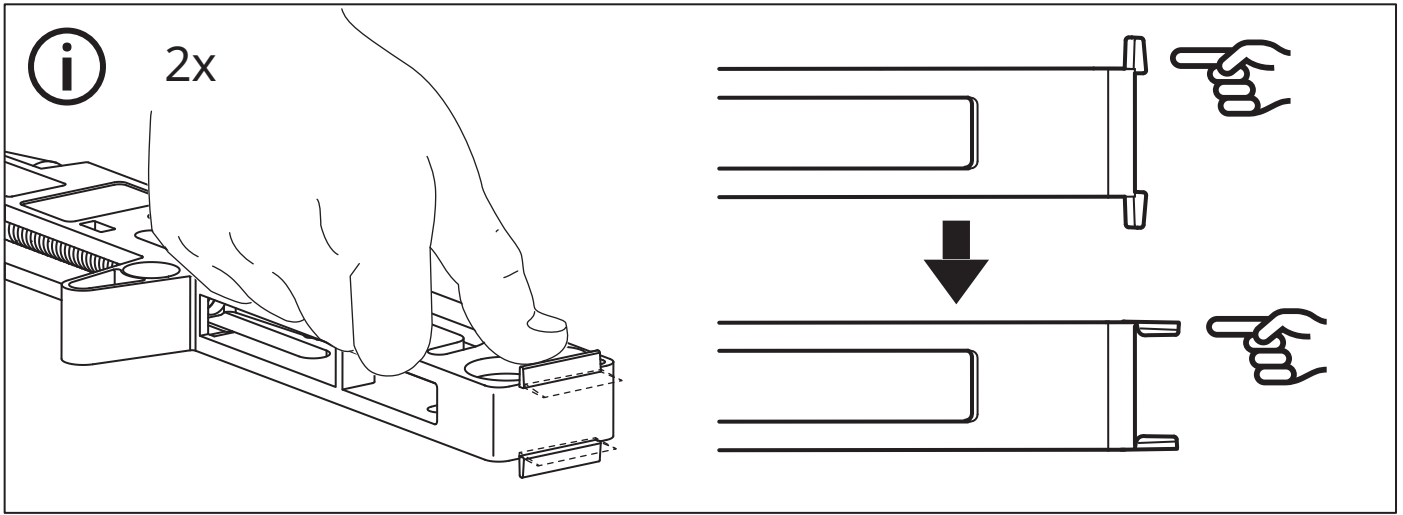


6

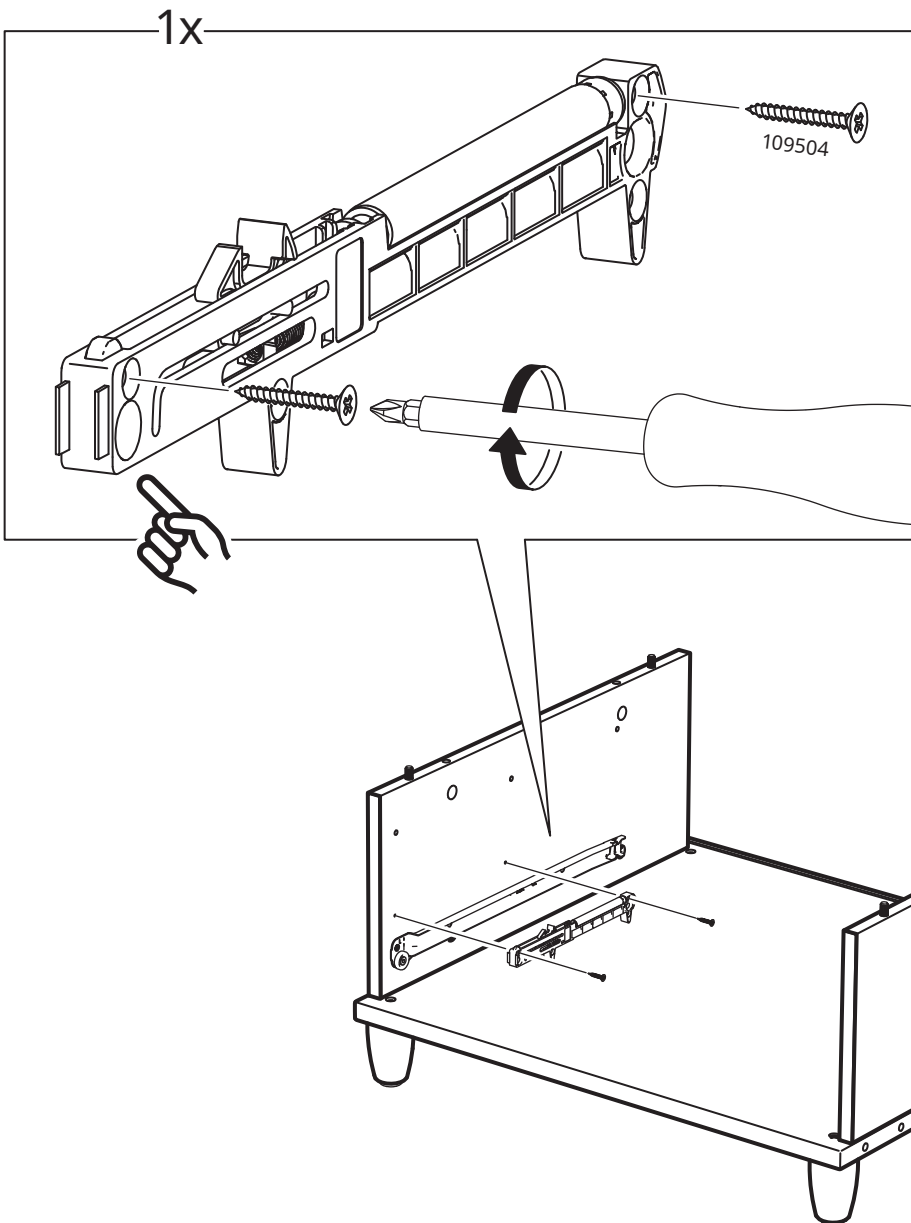


# 7

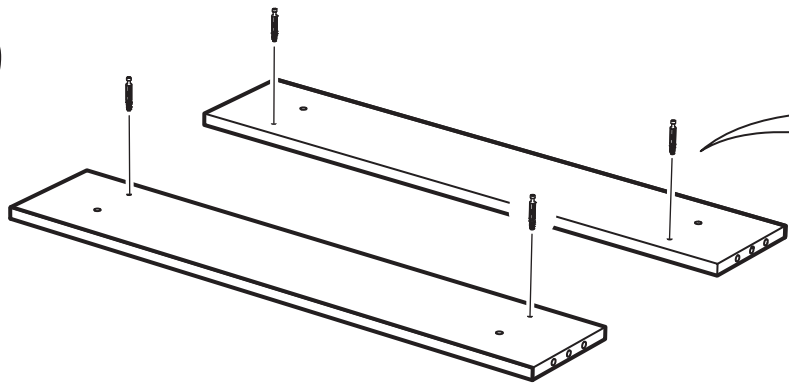




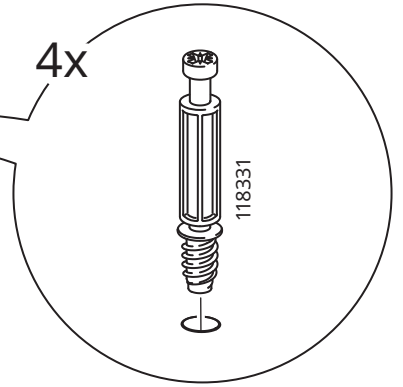
**8**



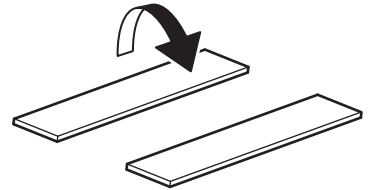
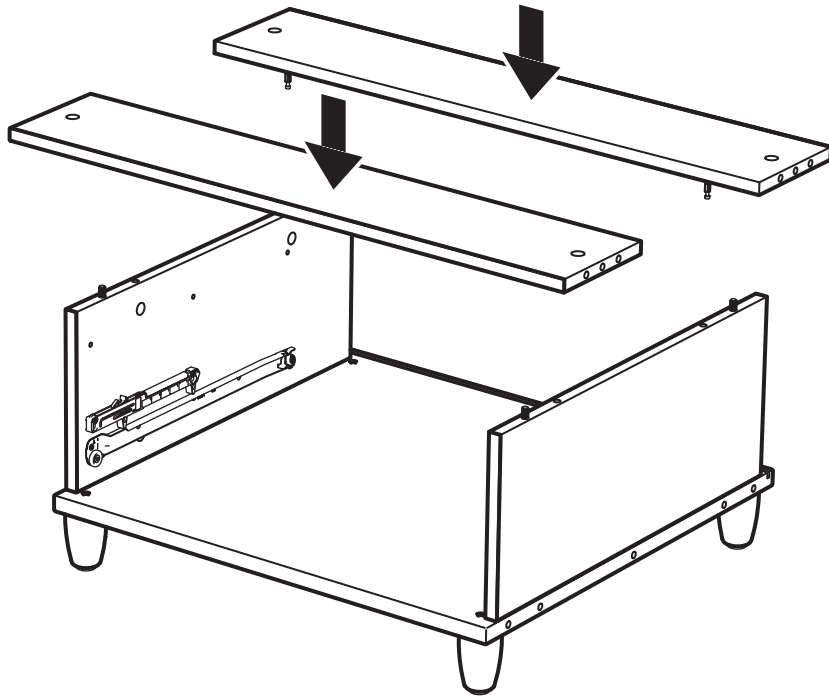
9



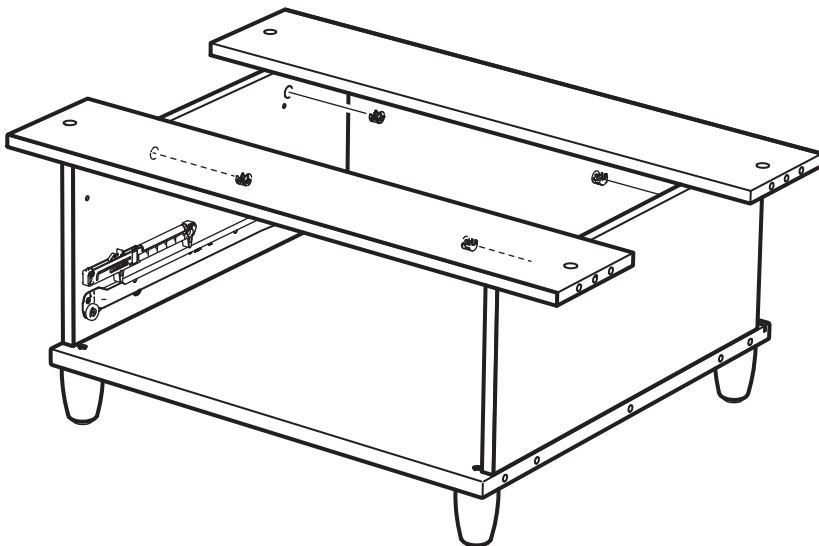
4x



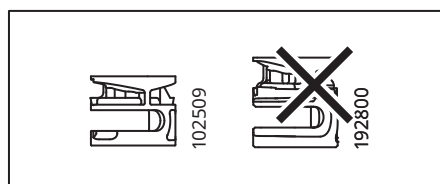
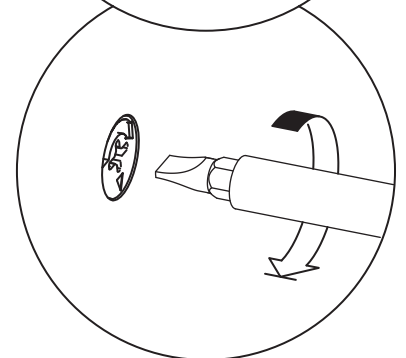
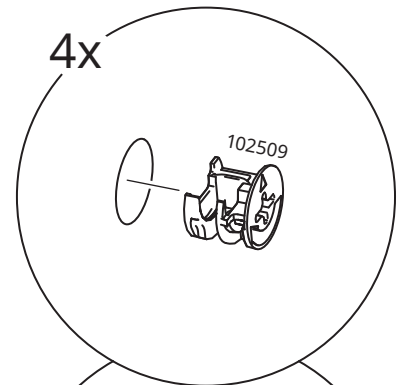
10



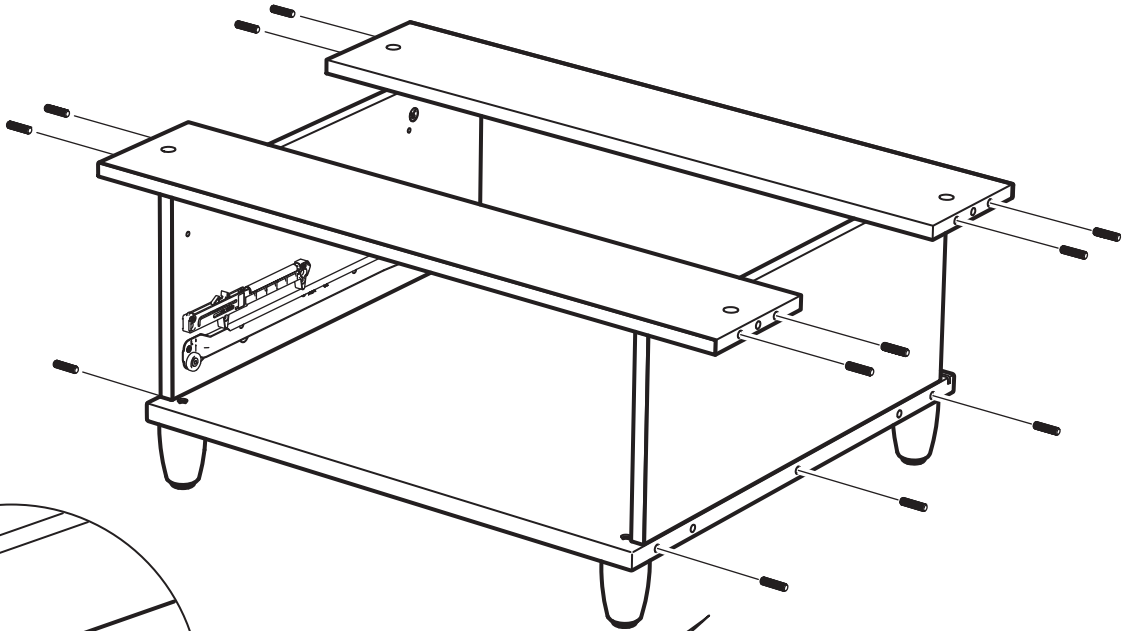
11



4x



12



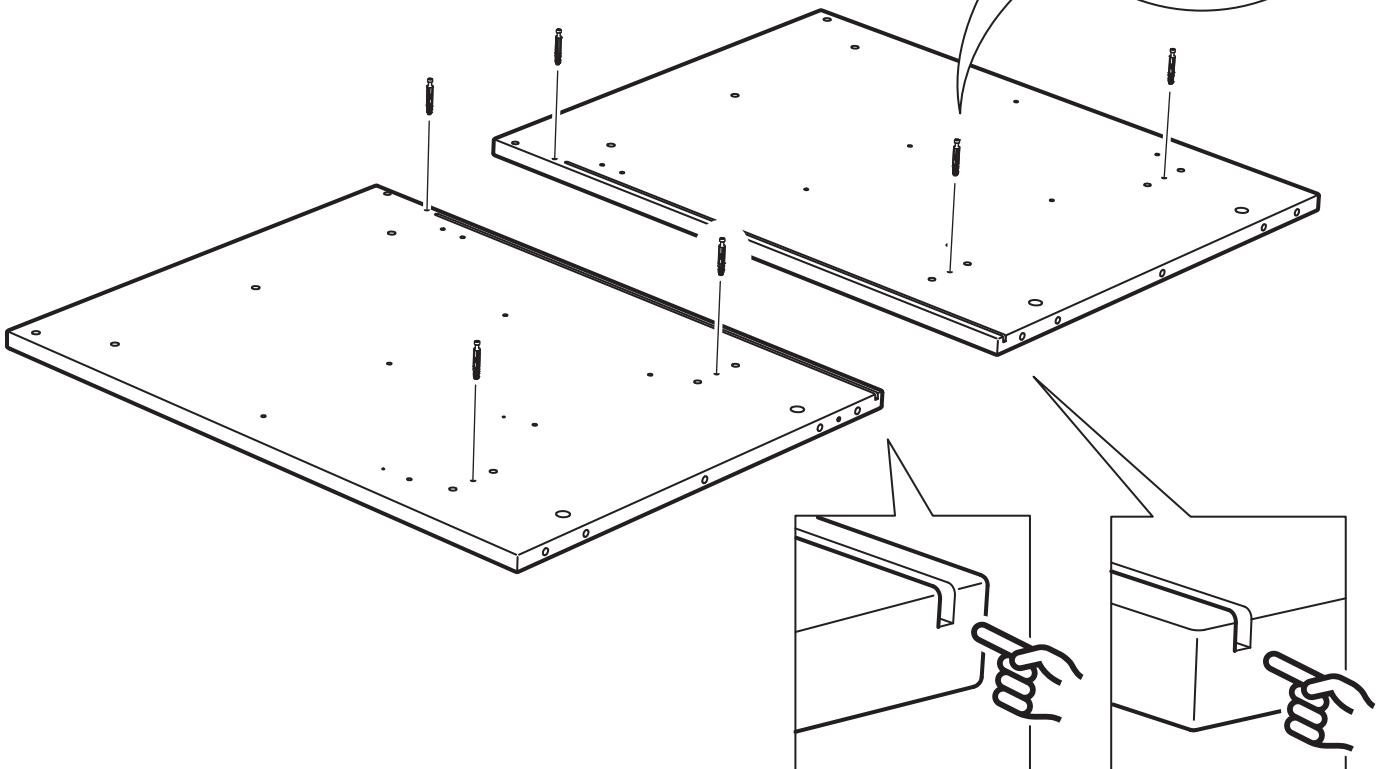
14x

101350

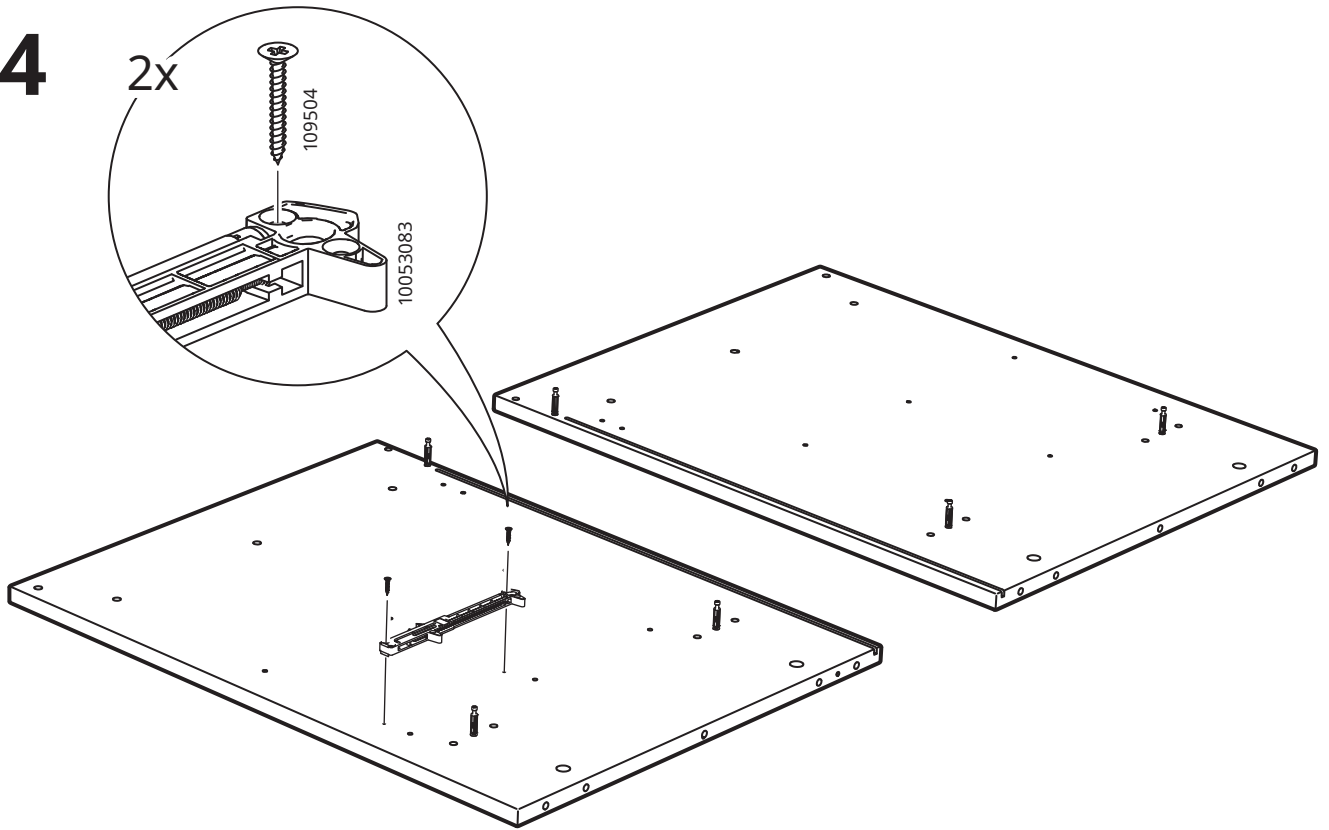
6x

118331

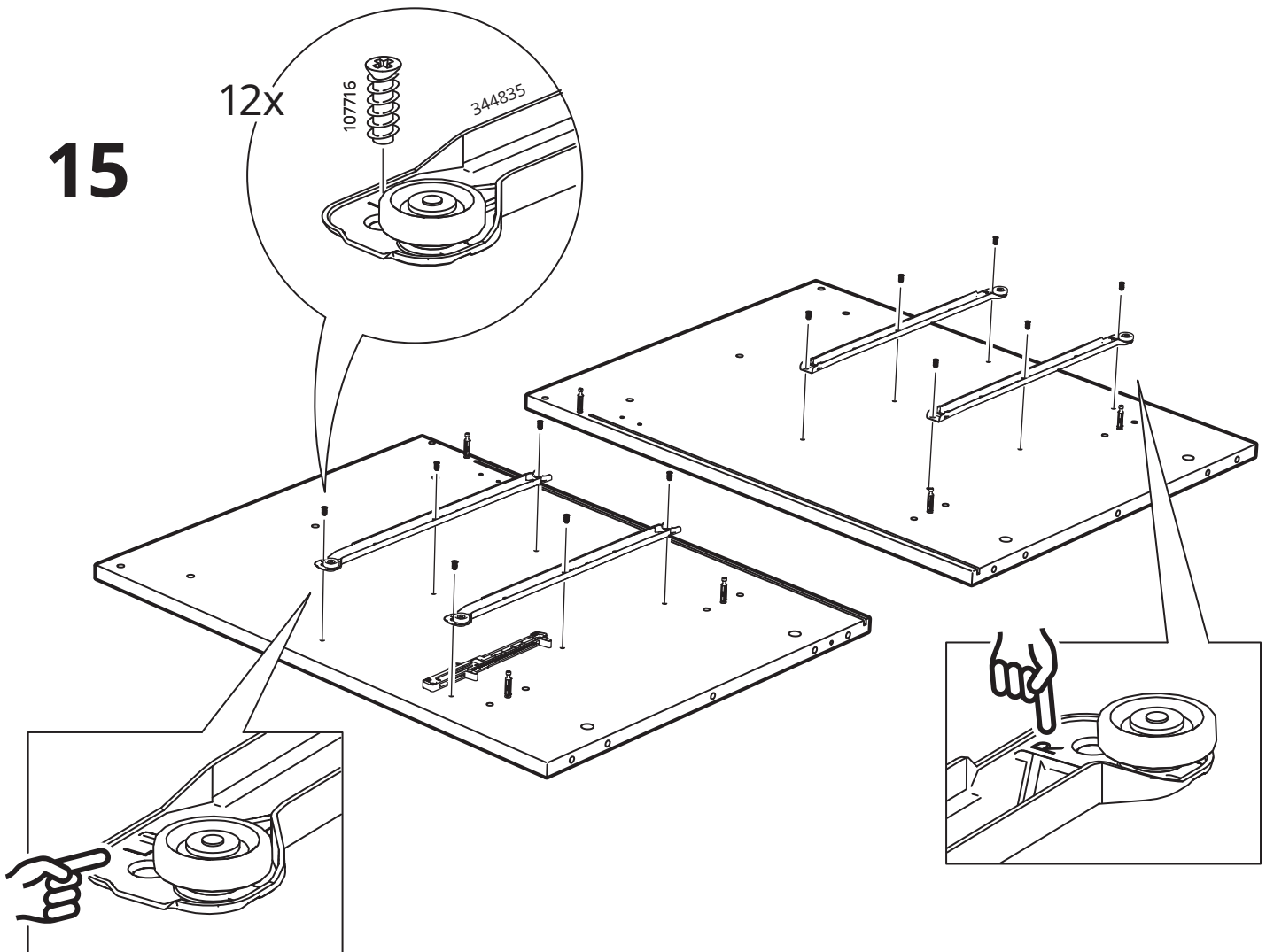
13



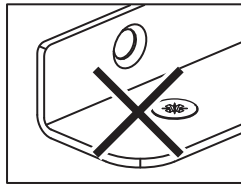
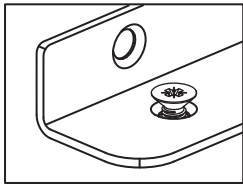
14



15



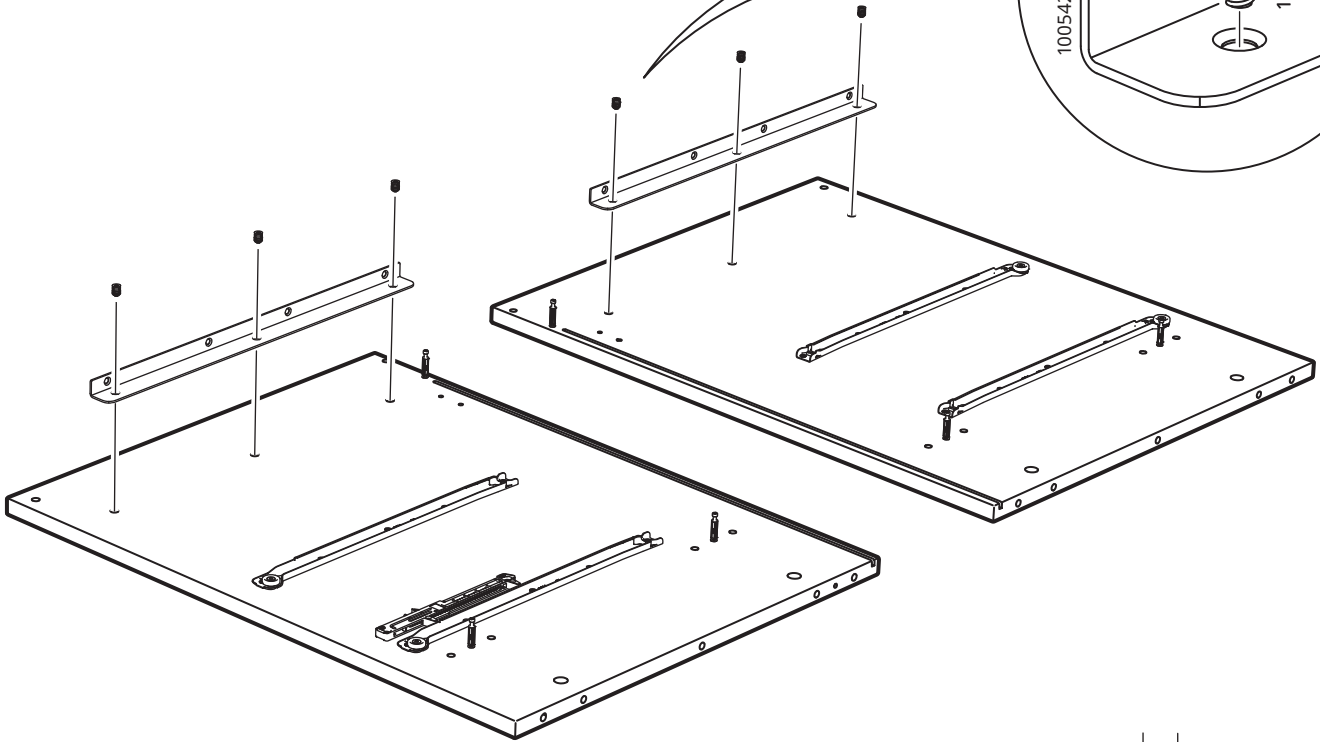
16



6x

10054248

100355

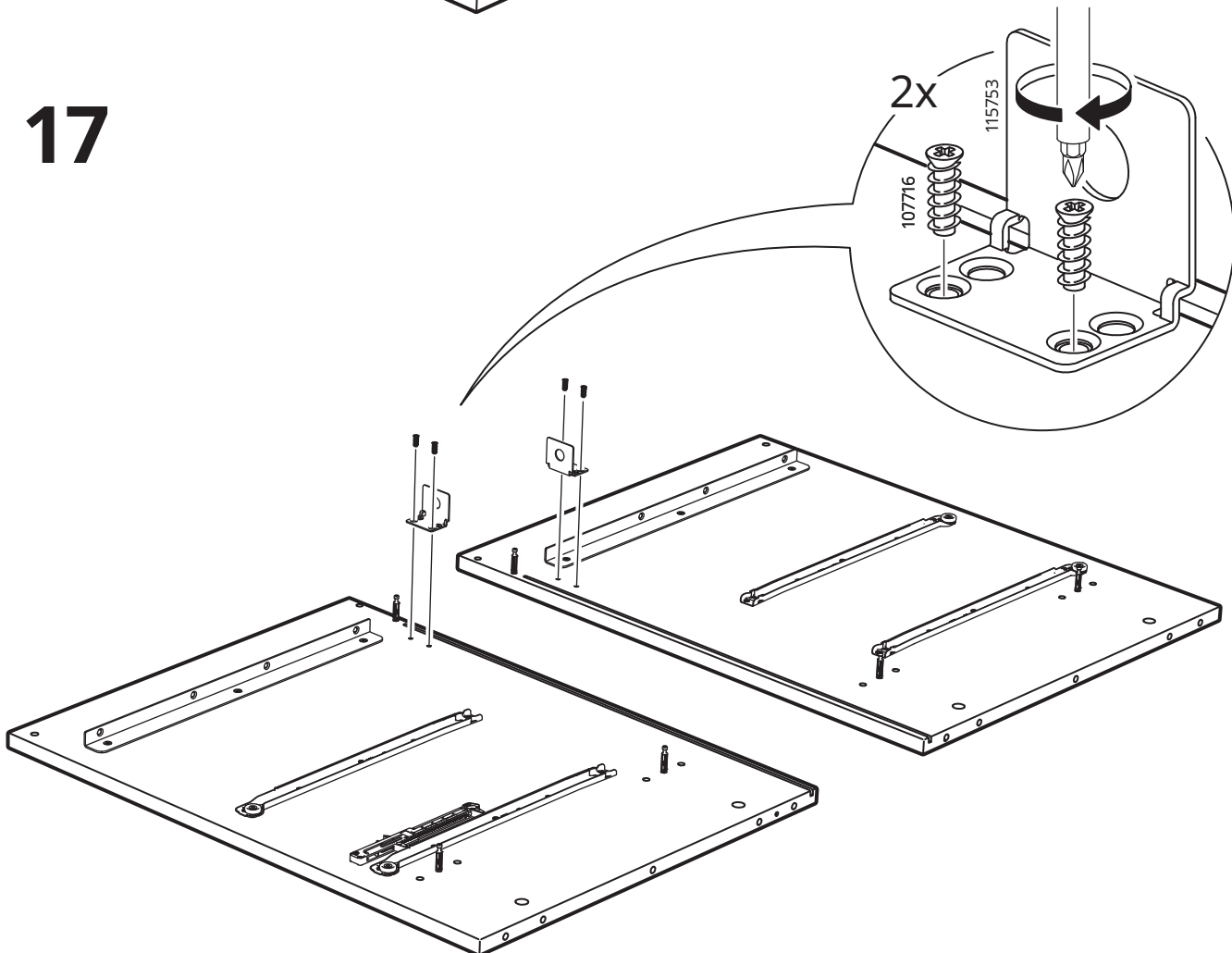


17

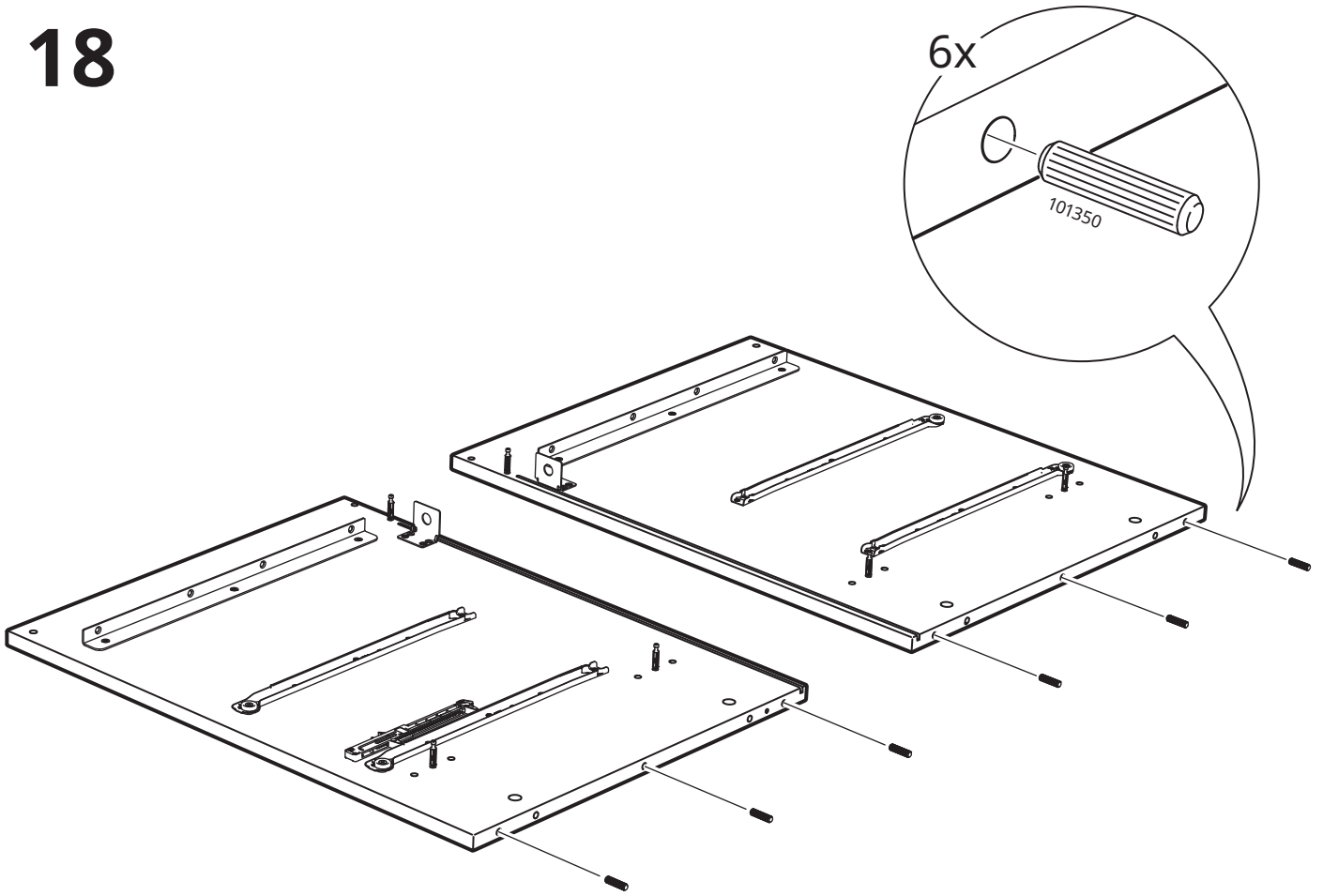
2x

107716

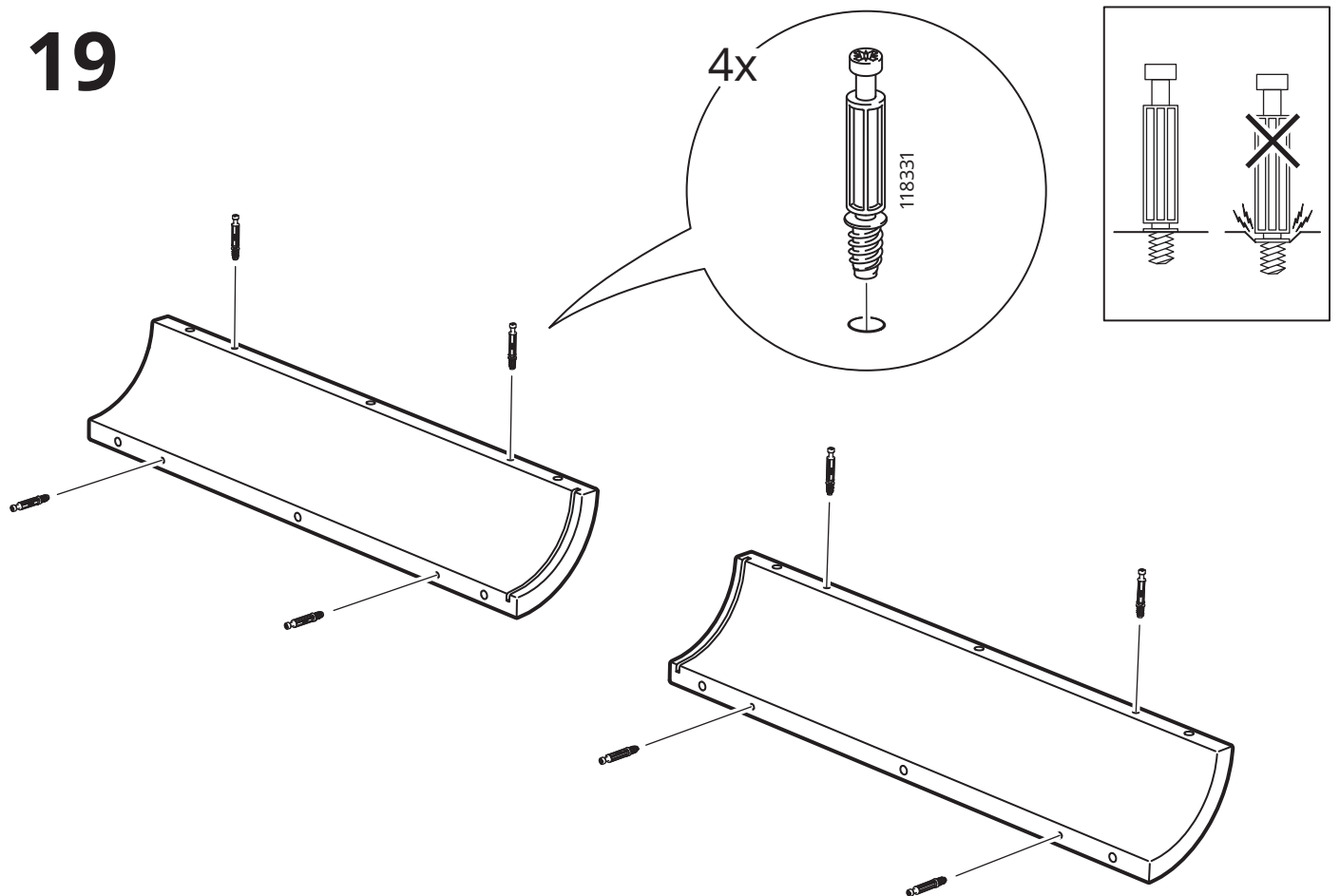
115753



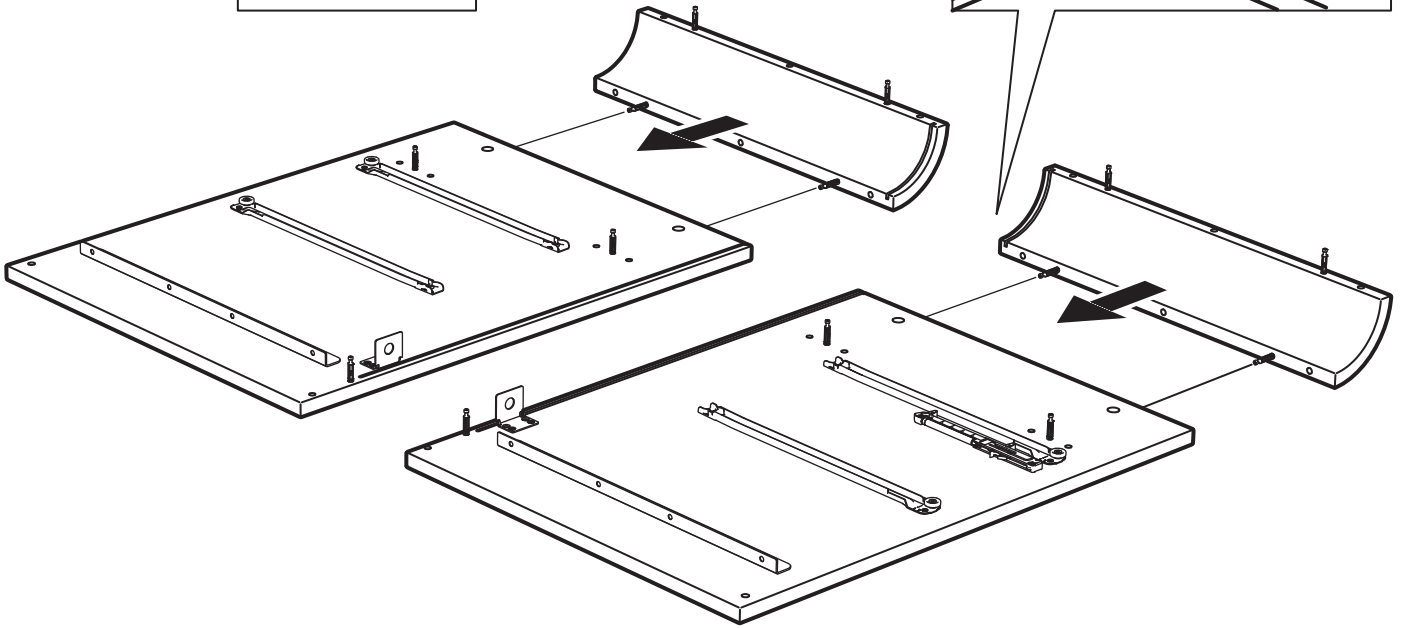
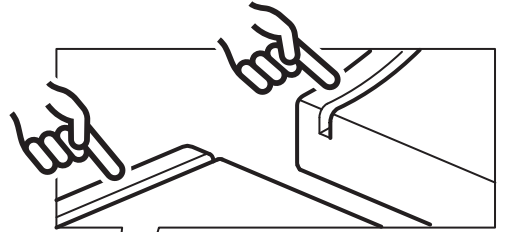
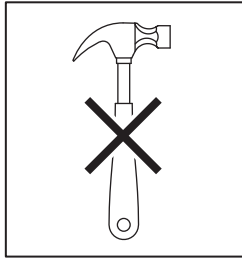
# 18



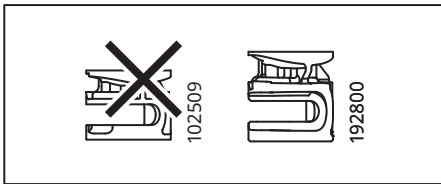
# 19



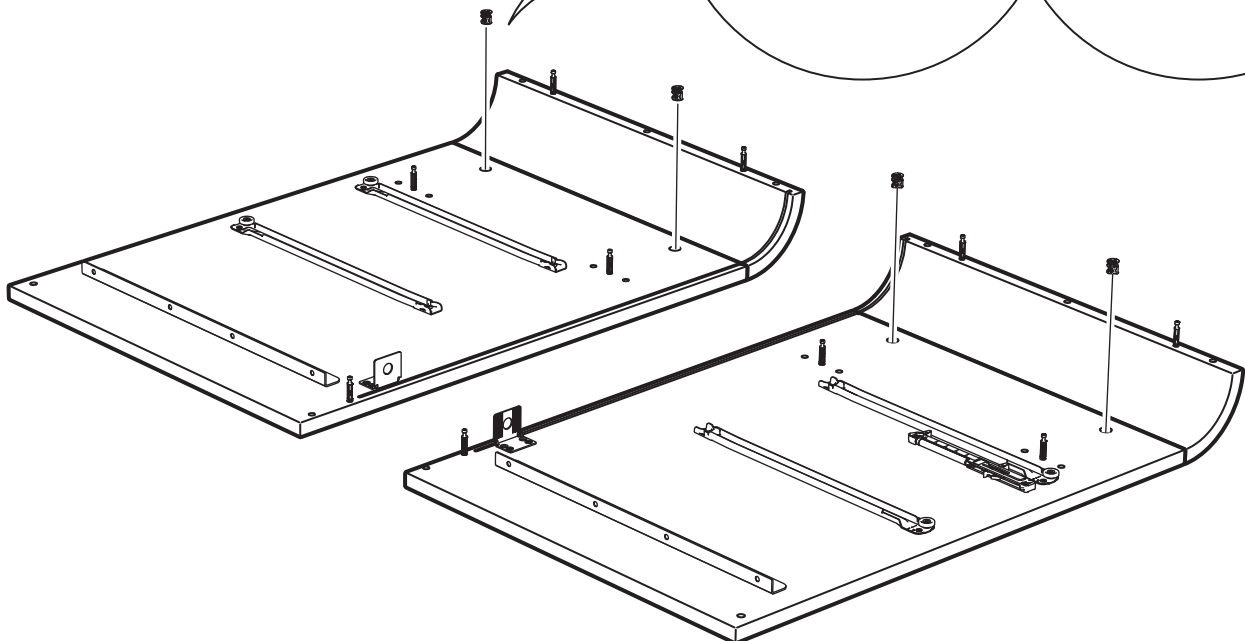
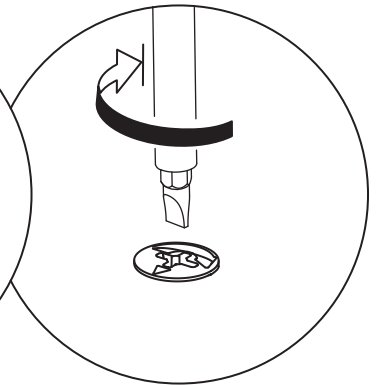
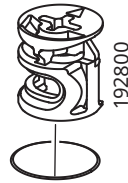
# 20

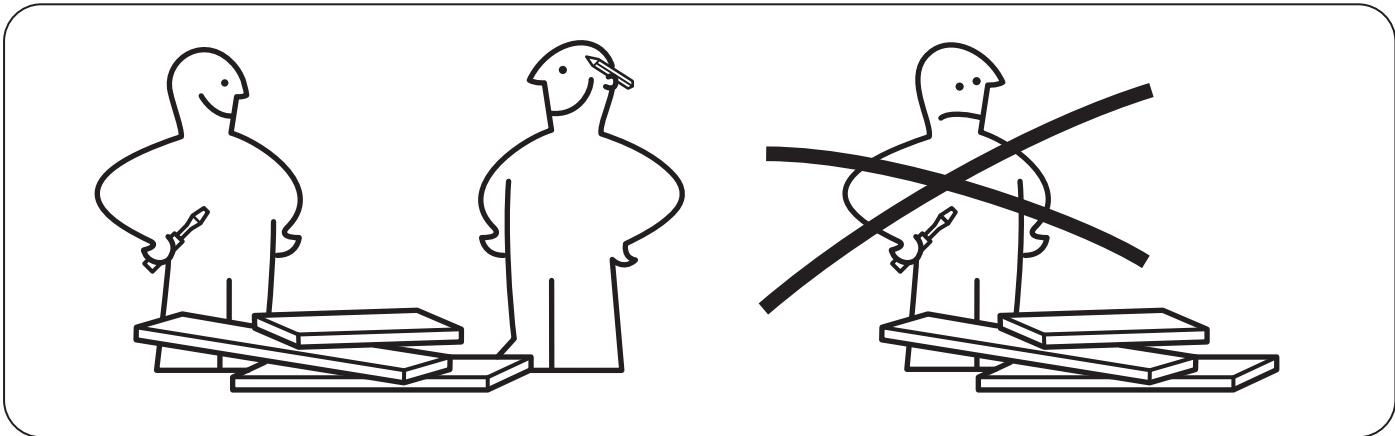


# 21

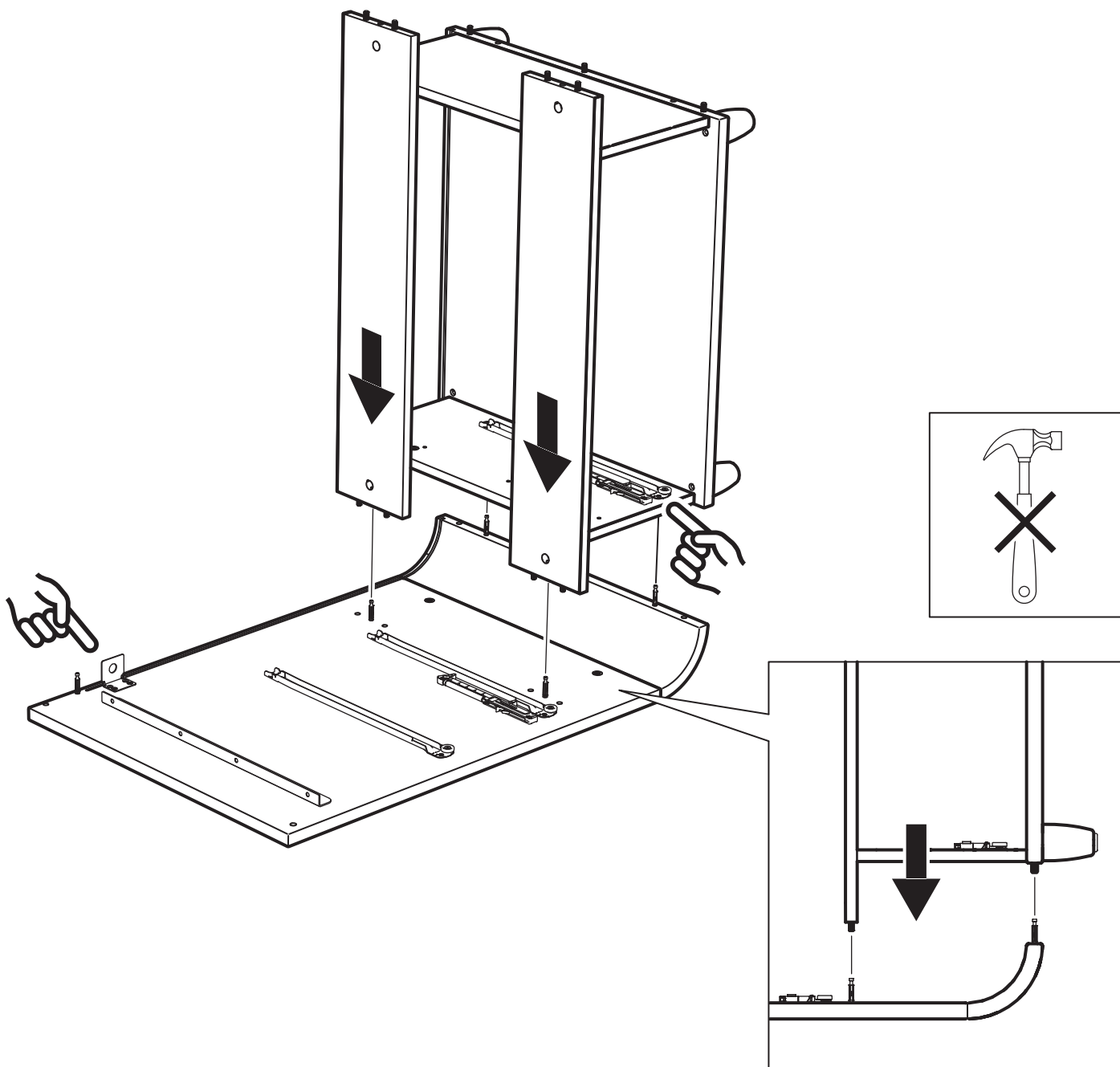


4x

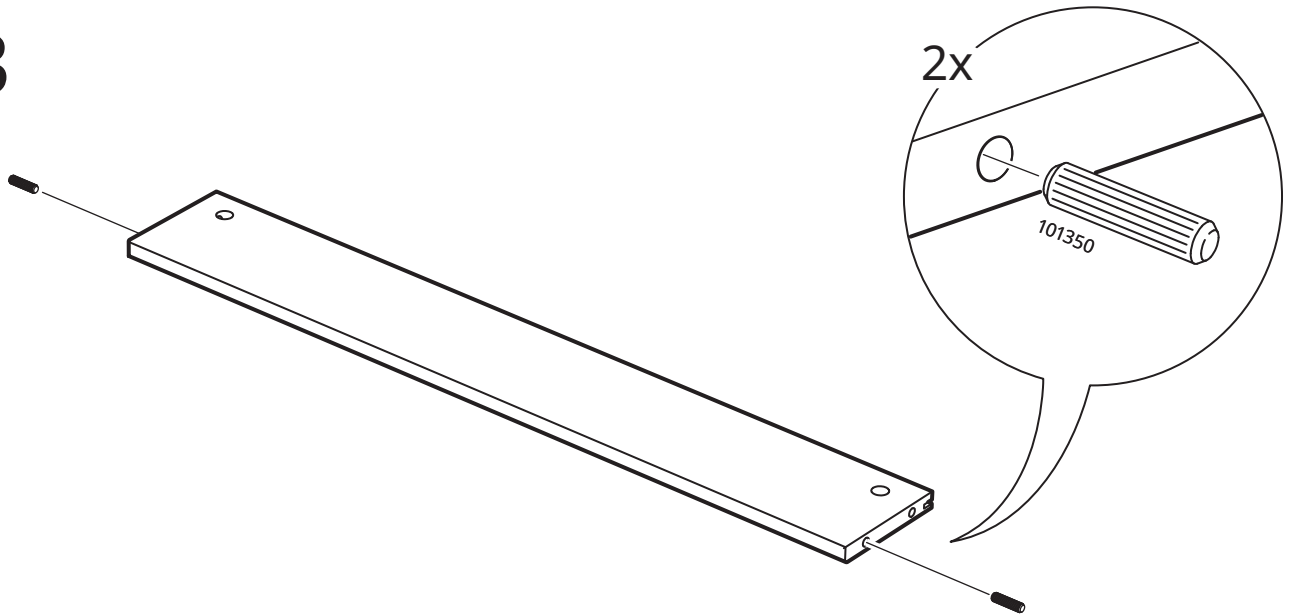




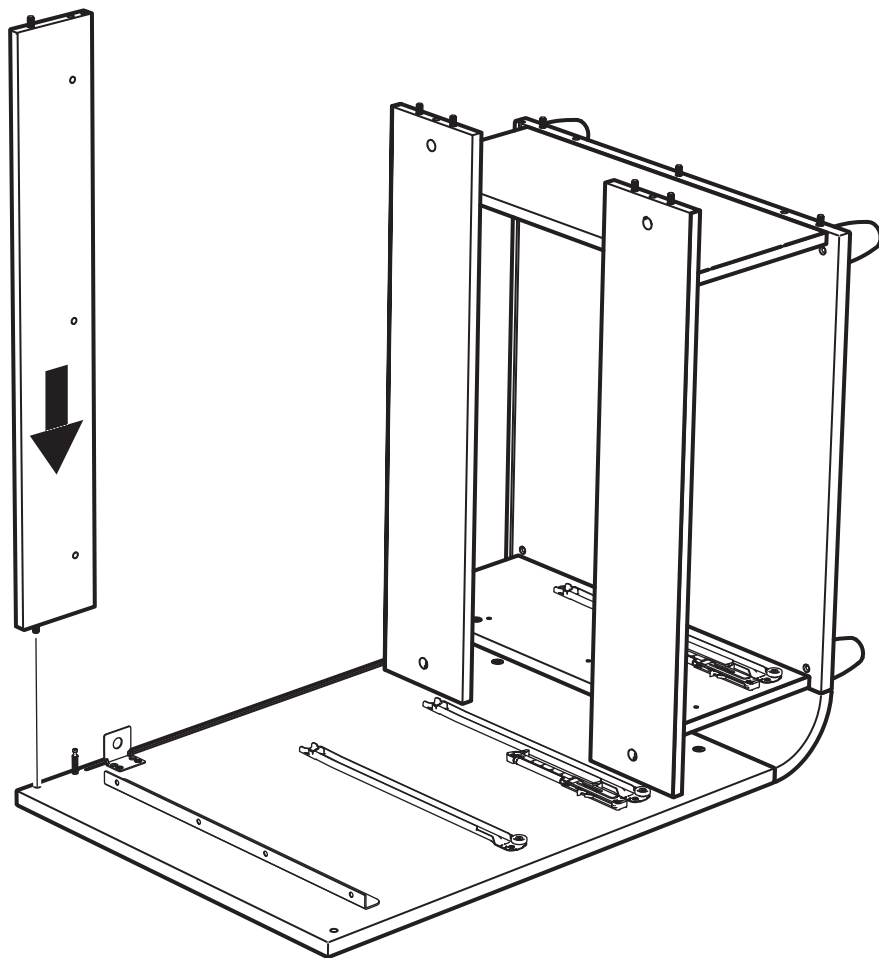
22



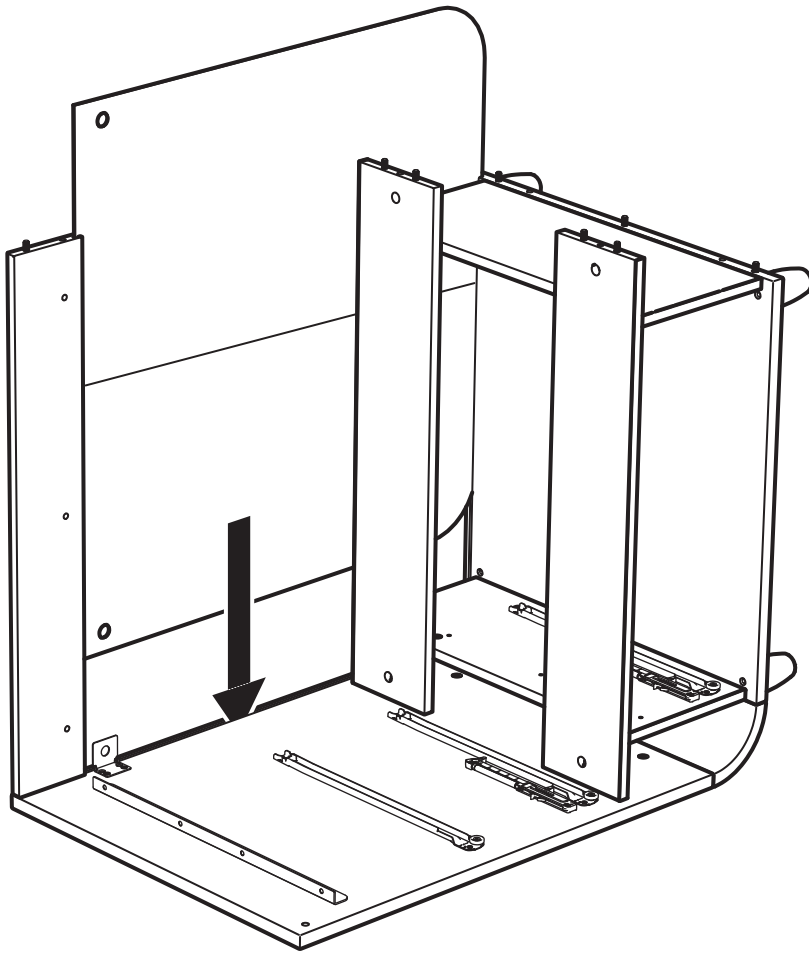
23



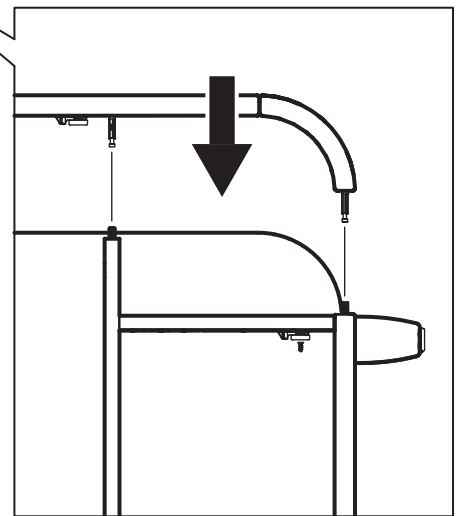
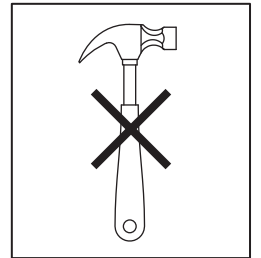
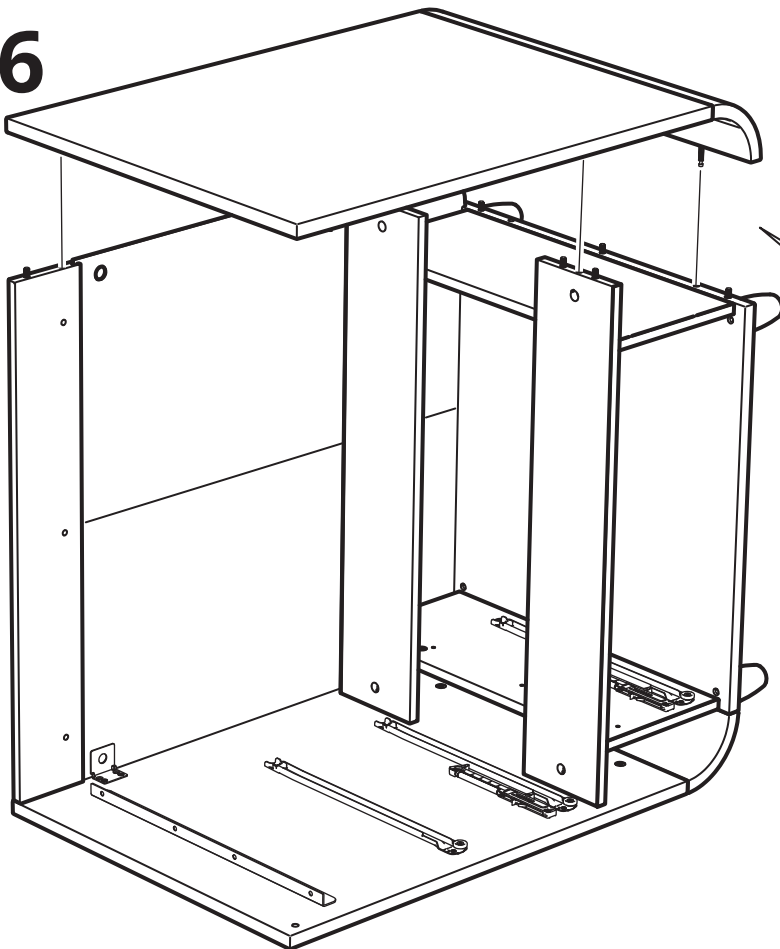
24



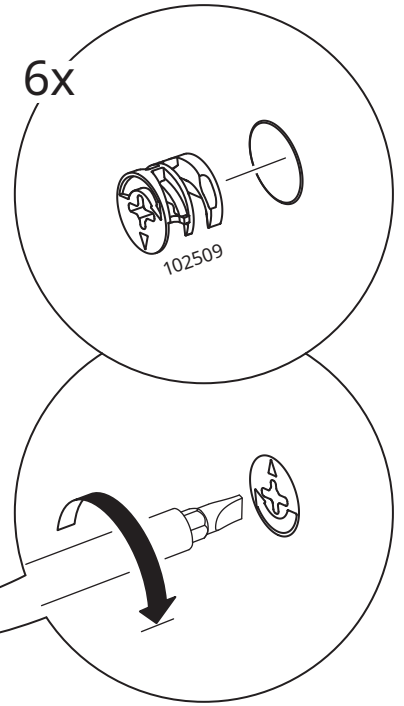
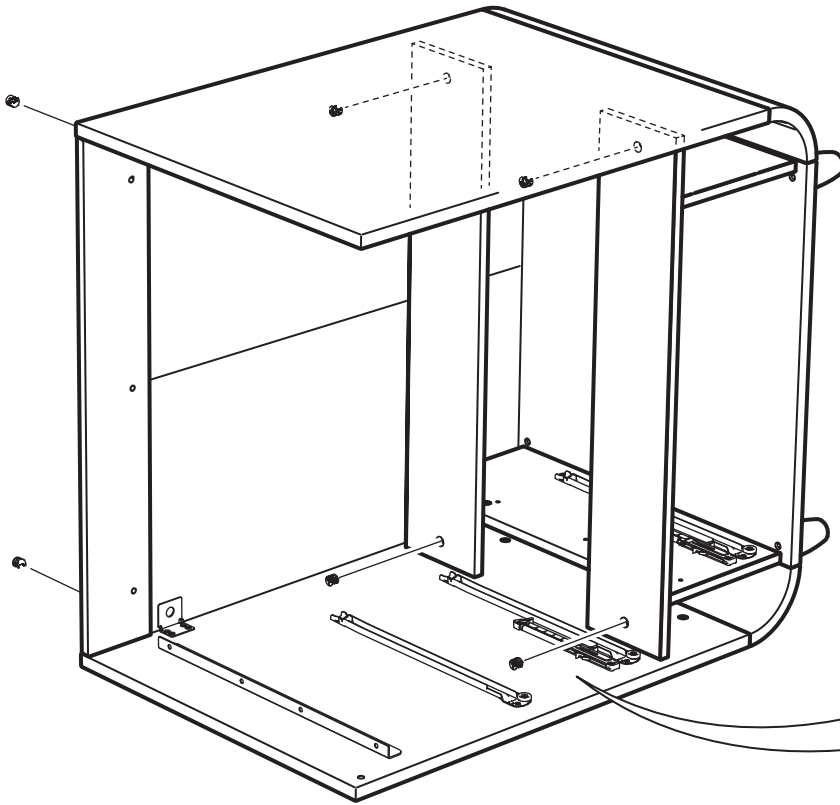
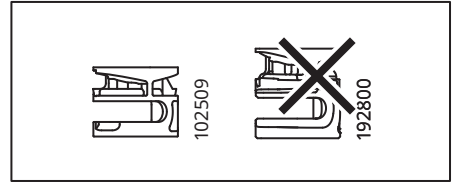
25



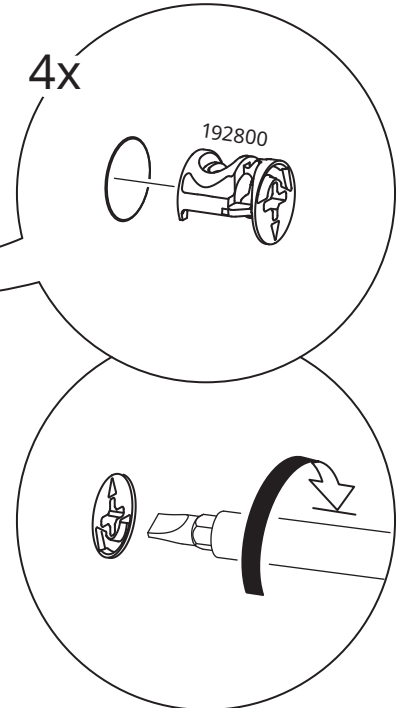
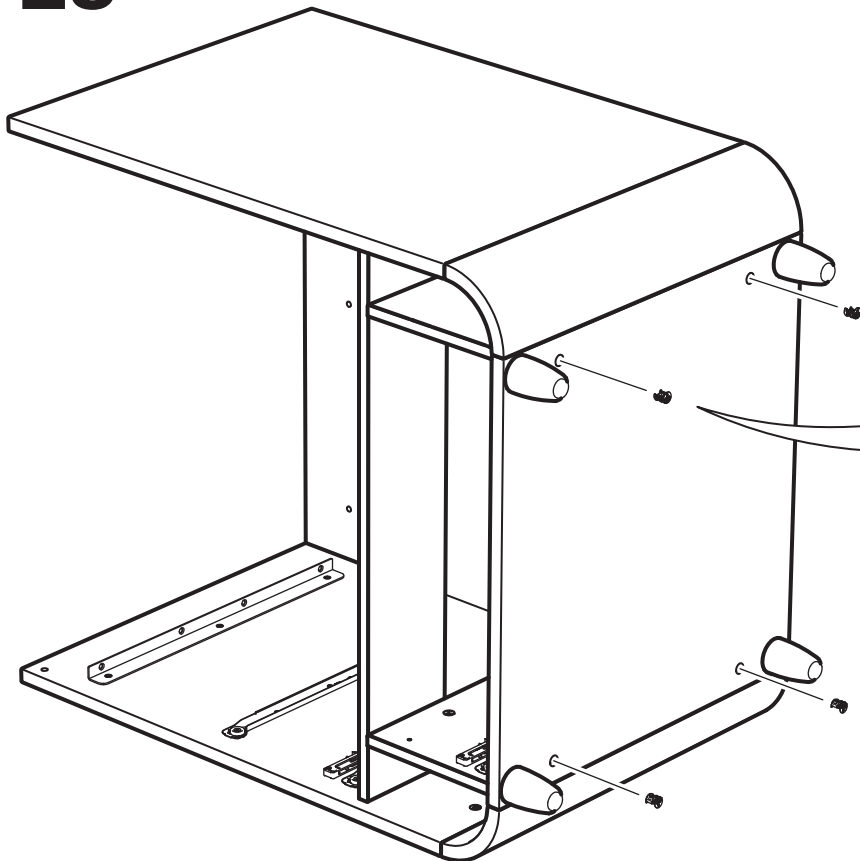
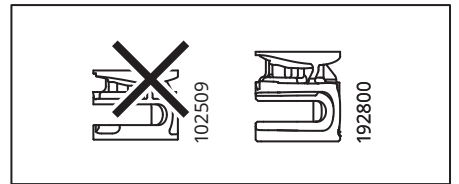
26



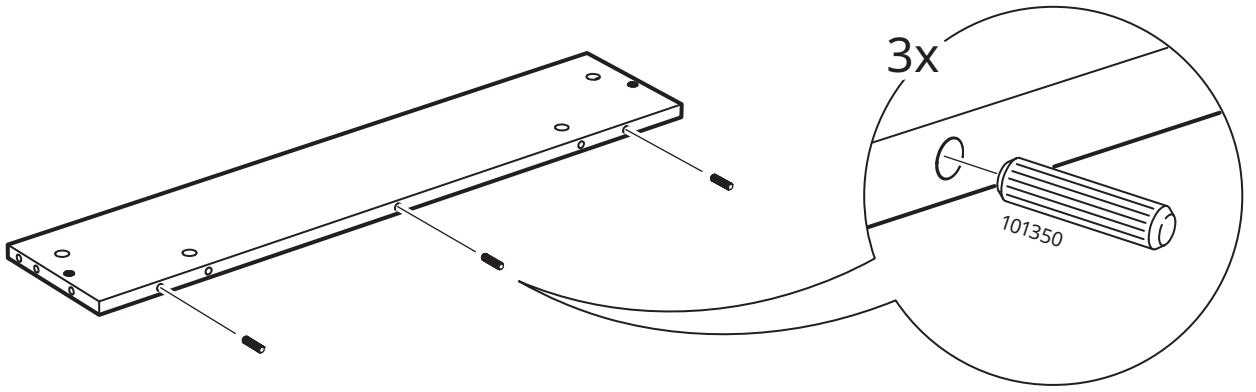
# 27



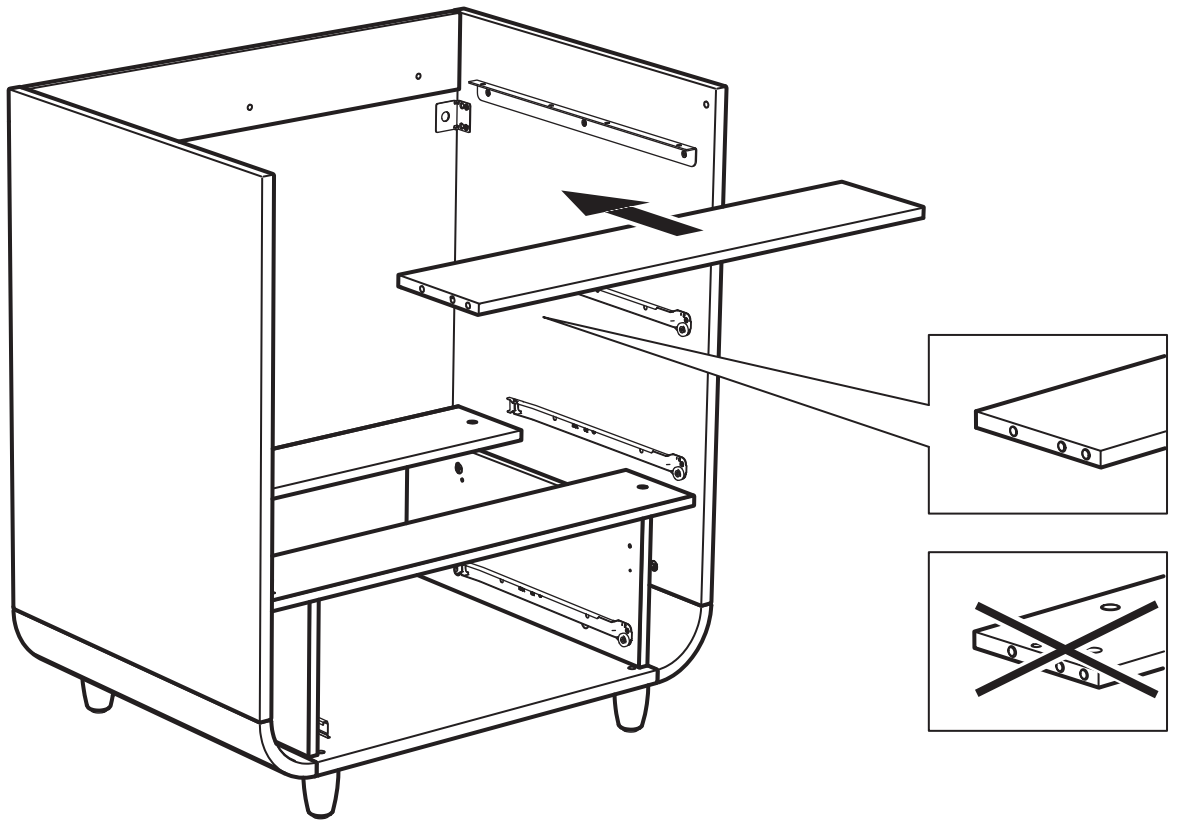
# 28



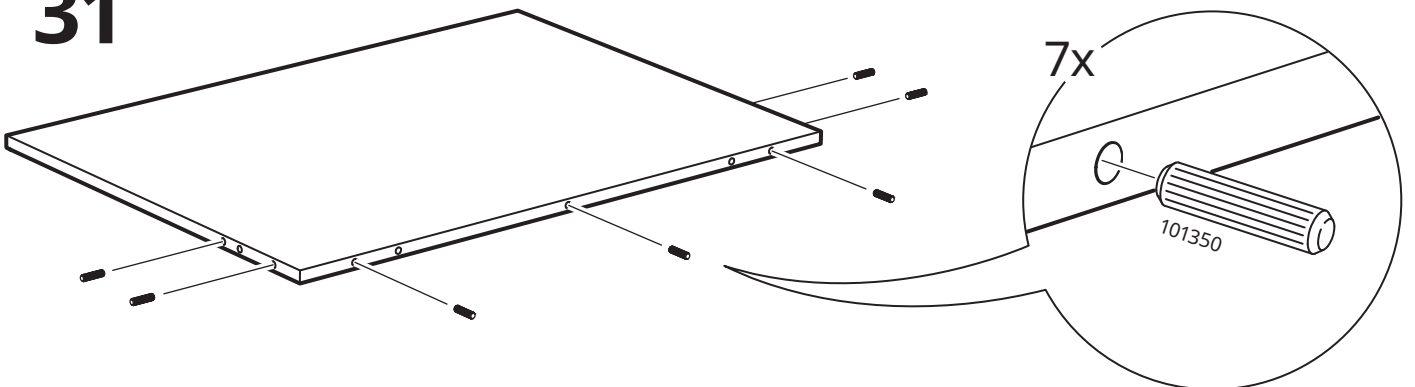
29



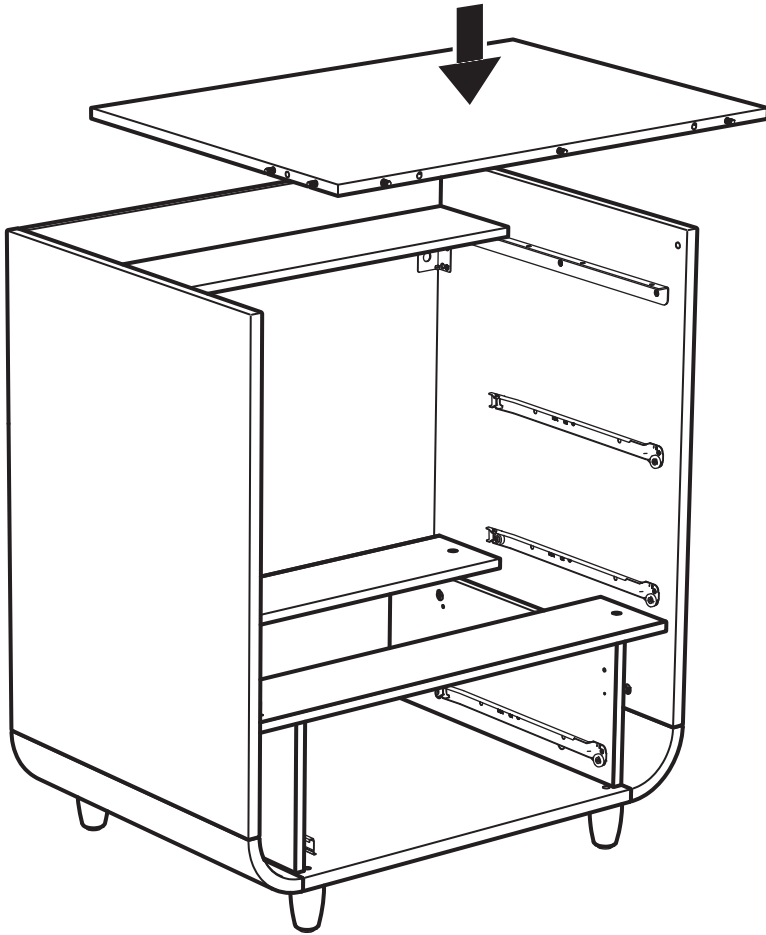
30



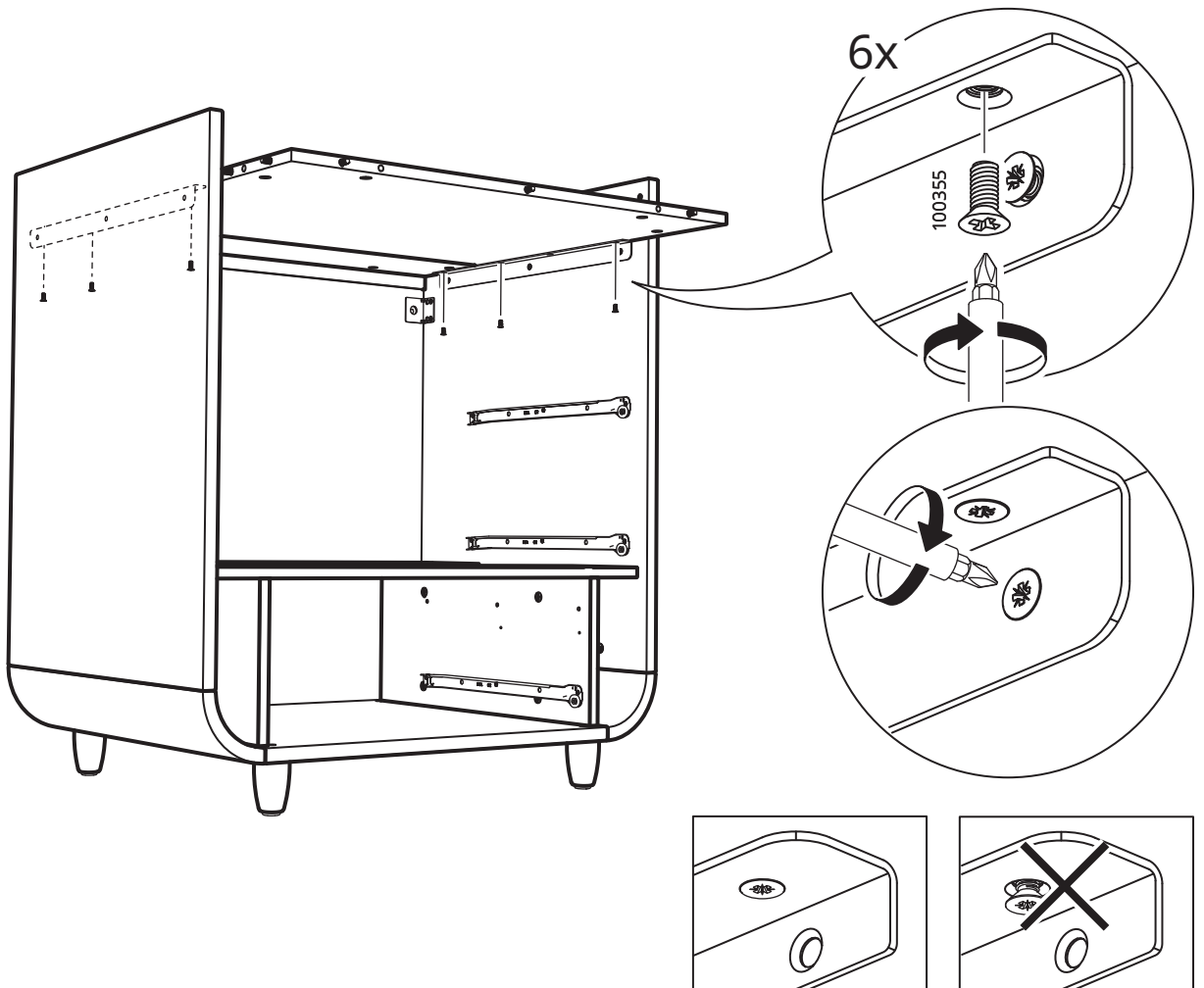
31



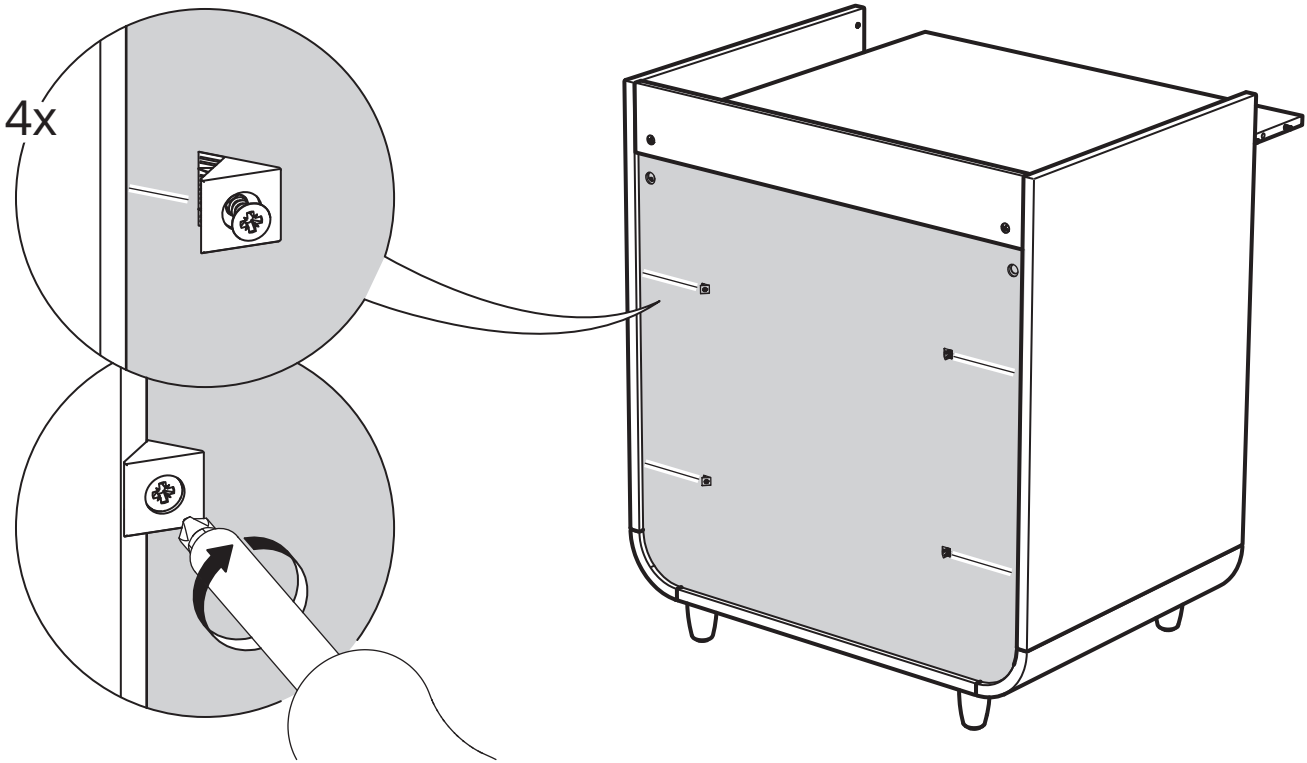
32



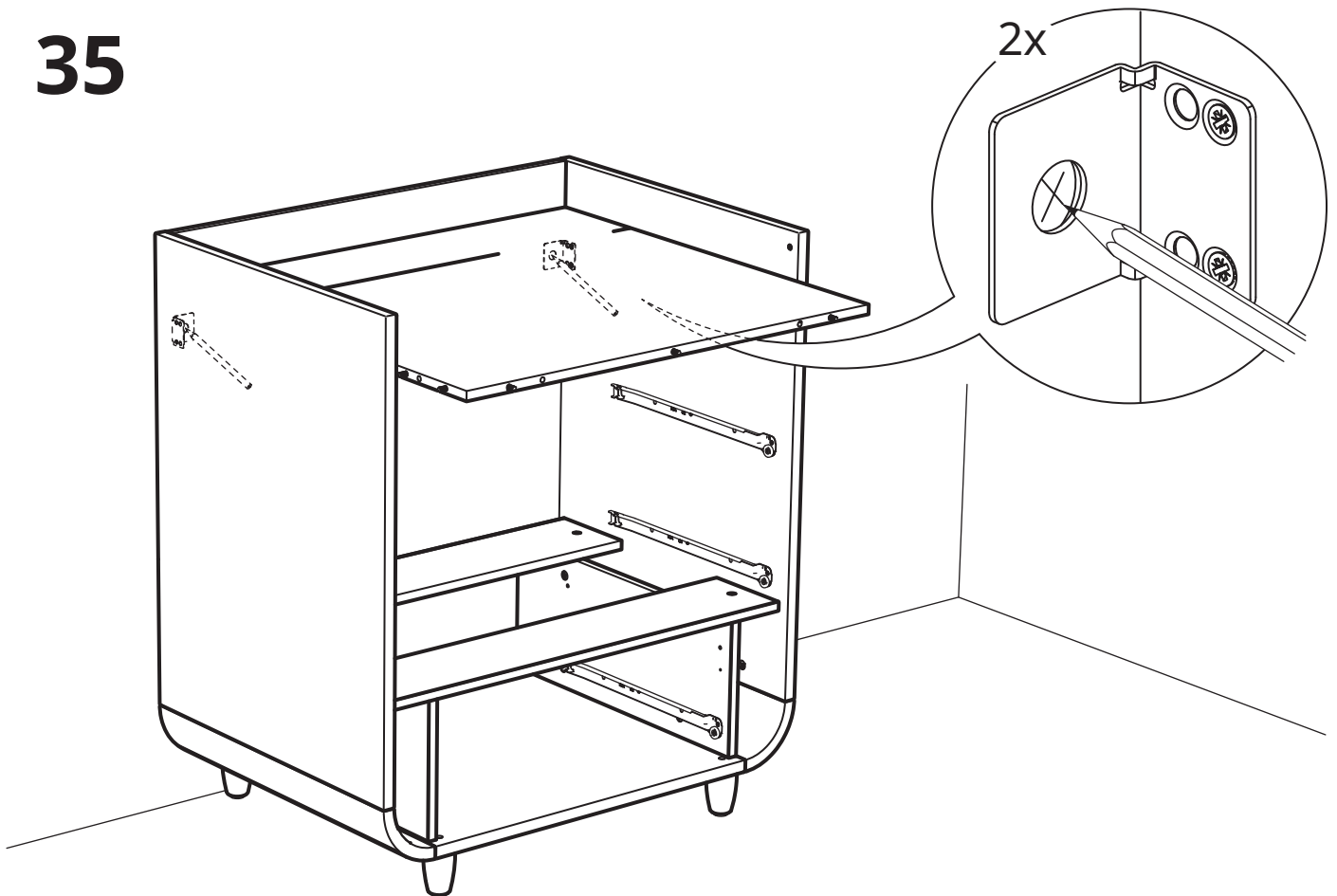
33



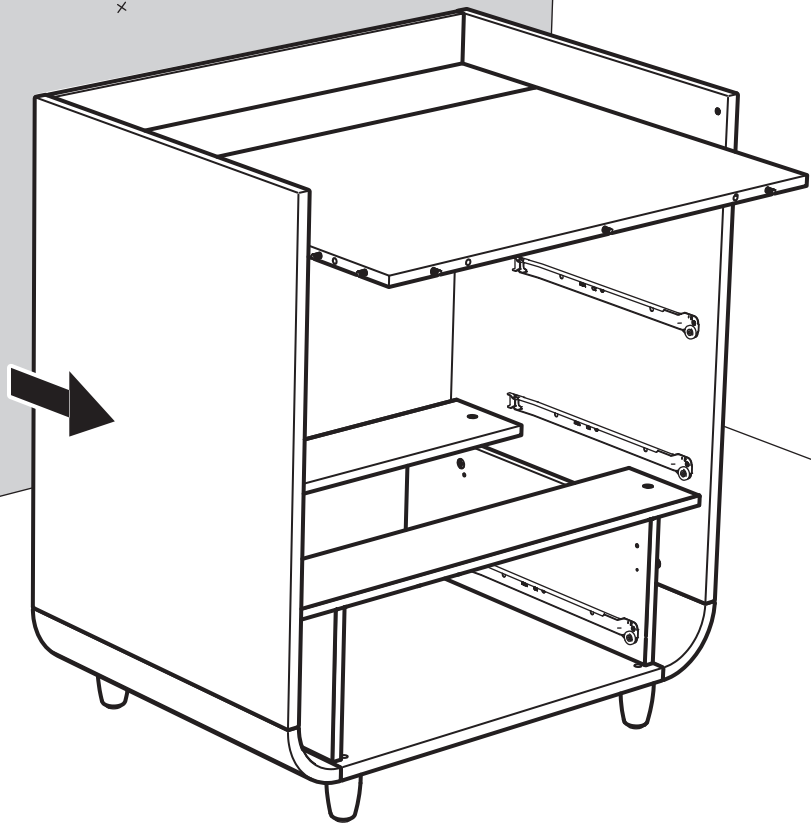
# 34



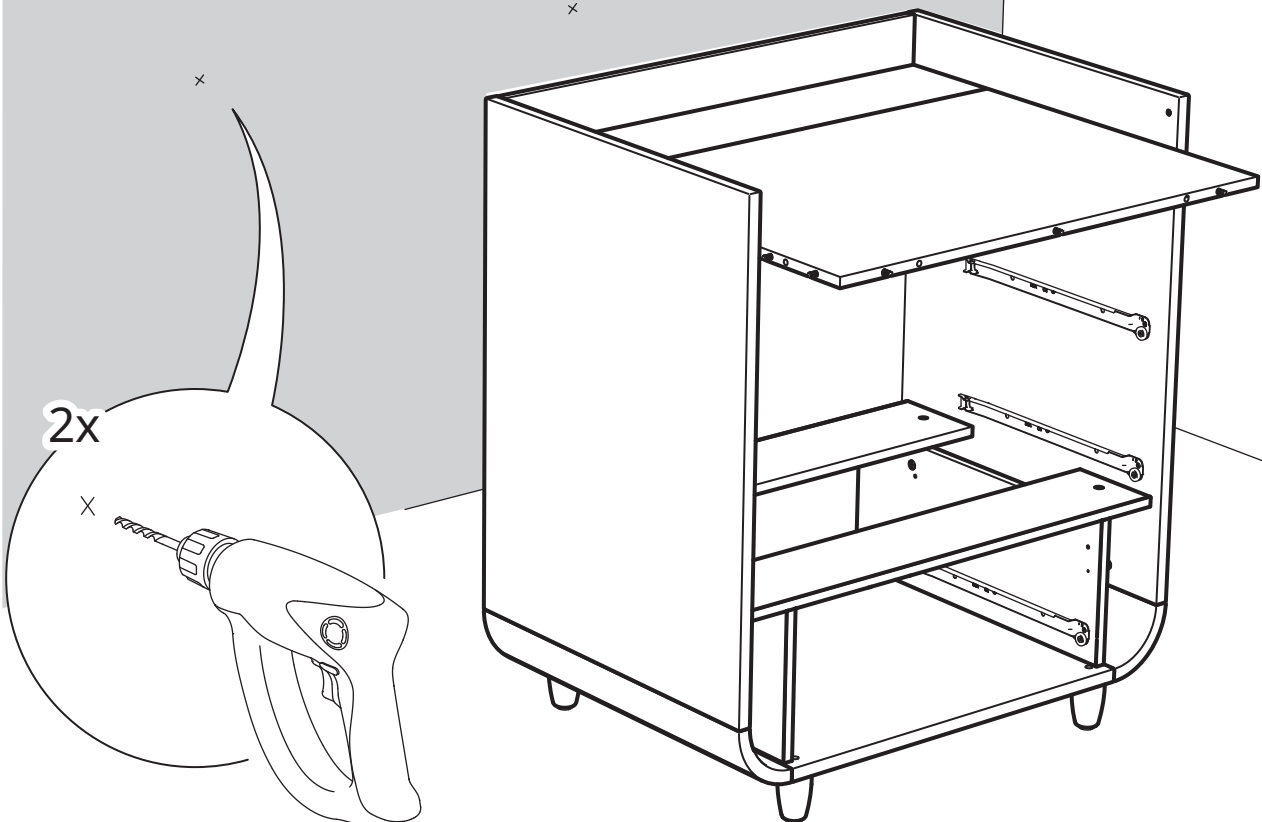
# 35

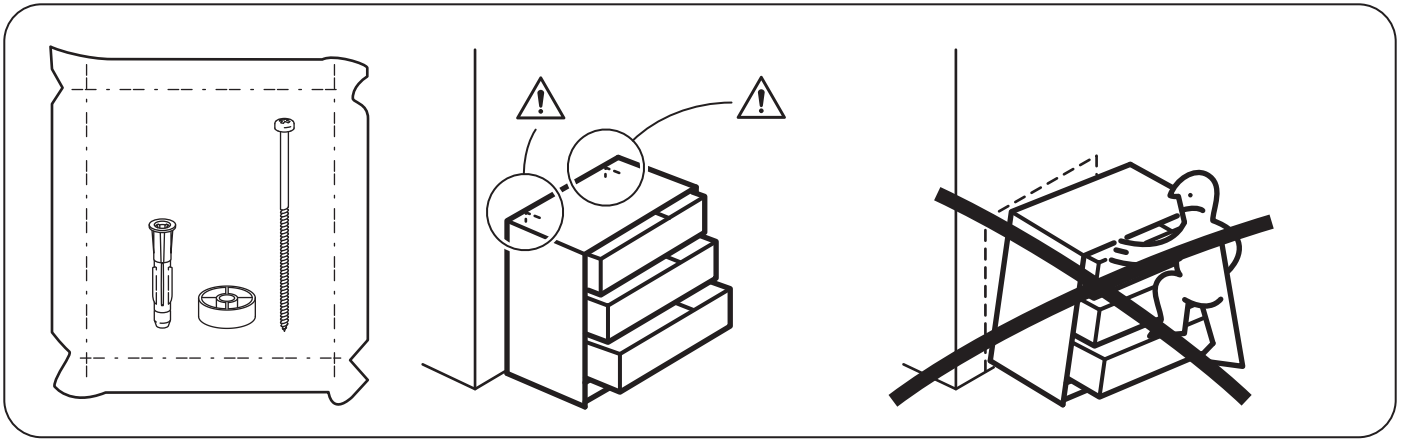


36

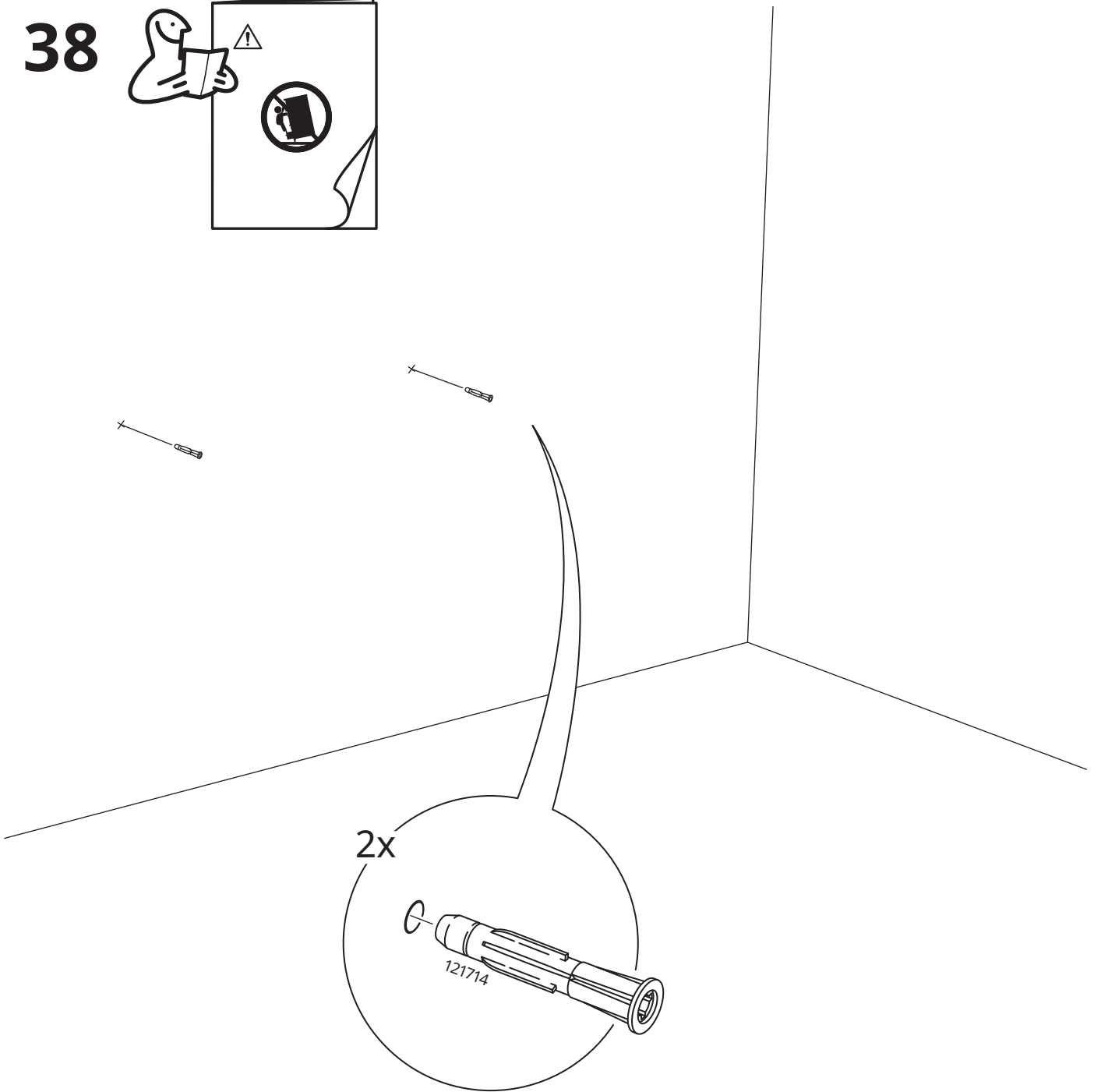
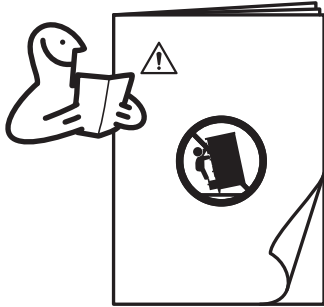


37

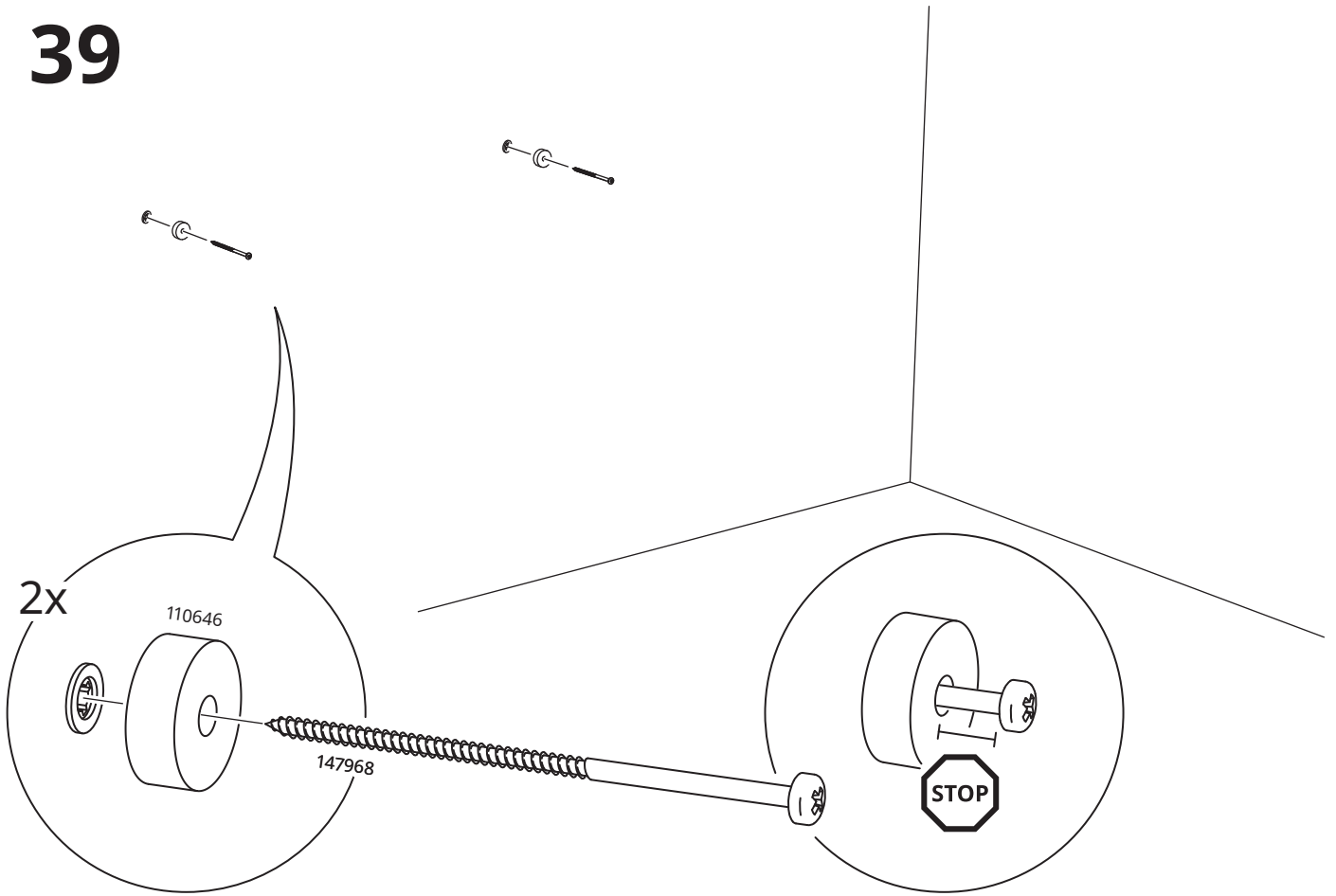




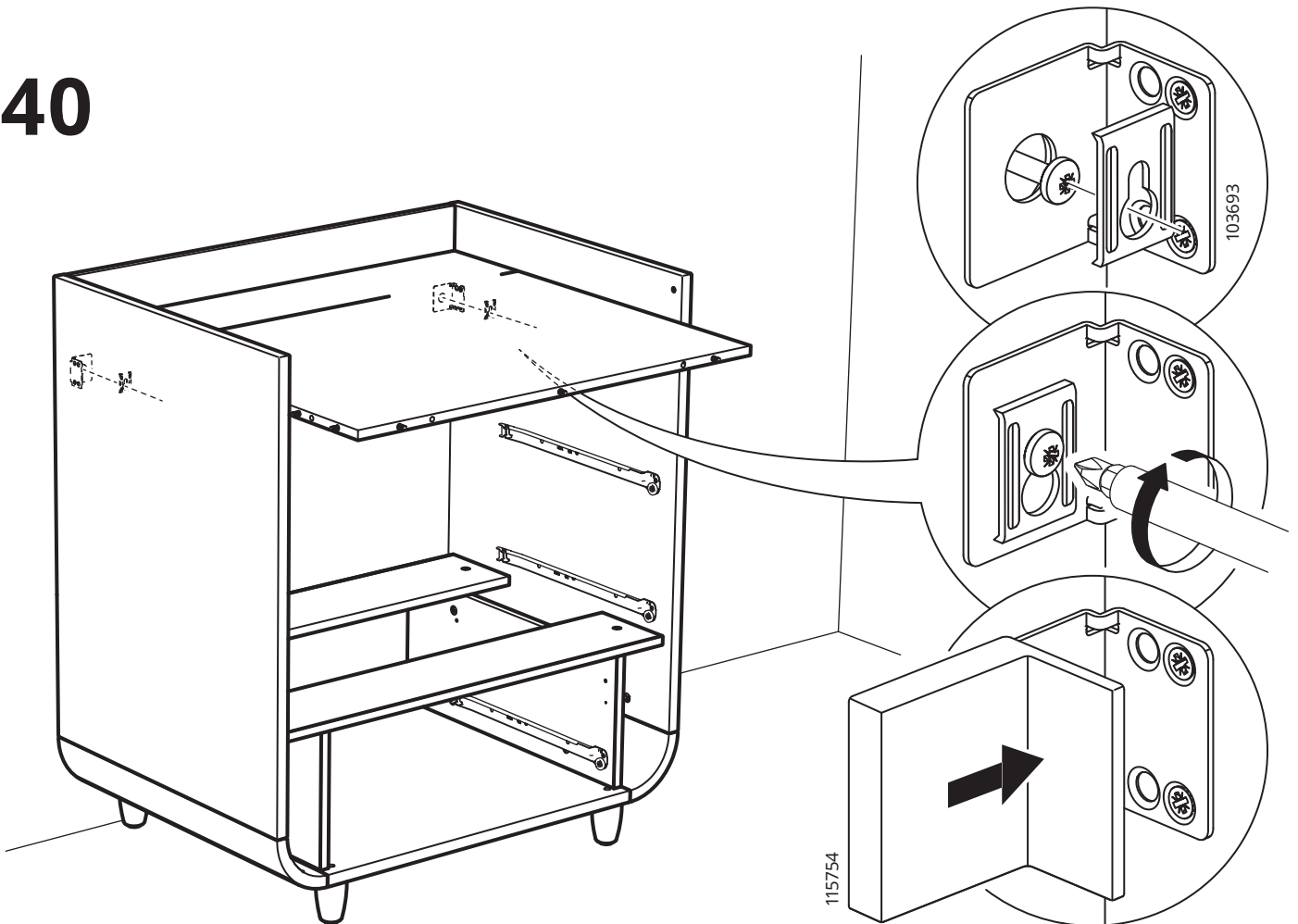
38



# 39



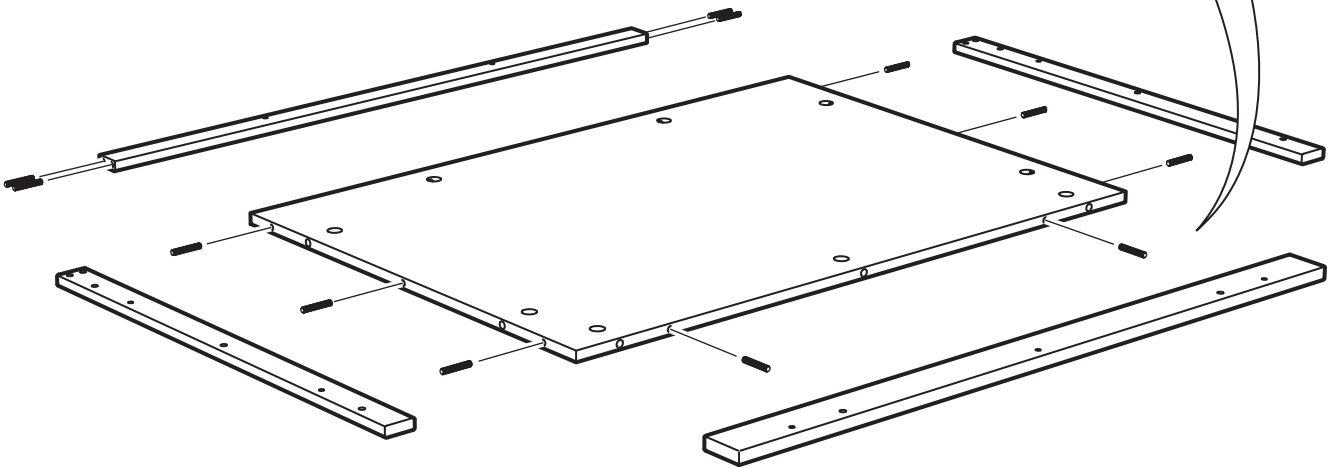
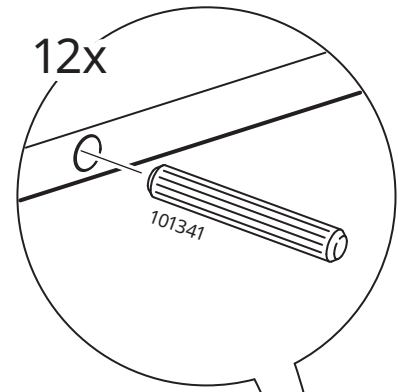
# 40



41

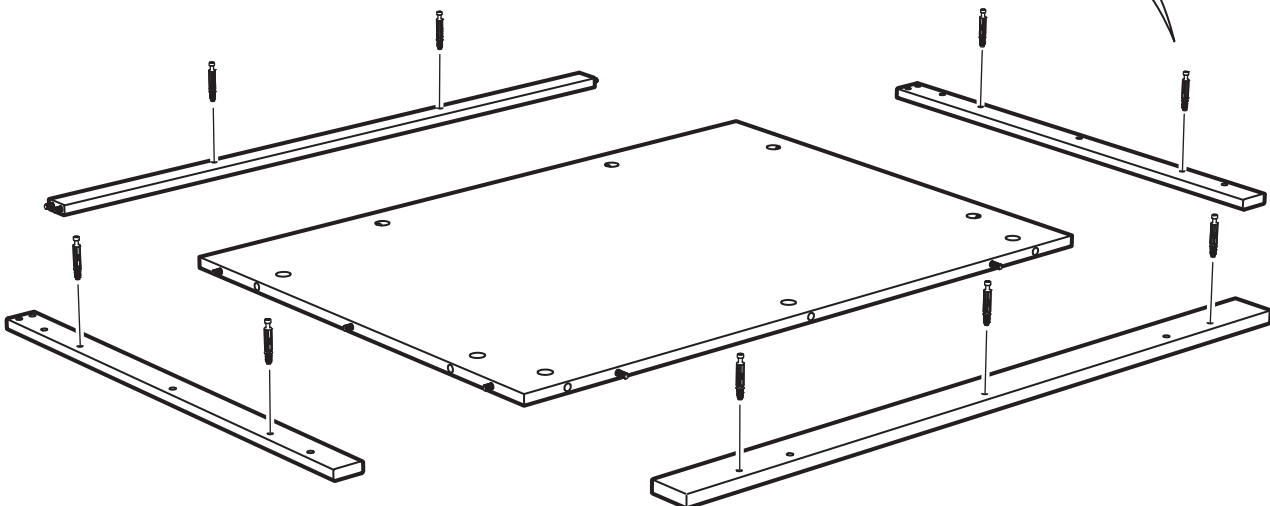
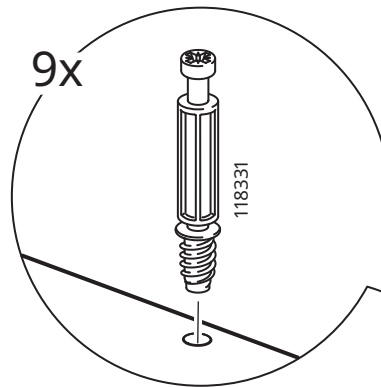


12x

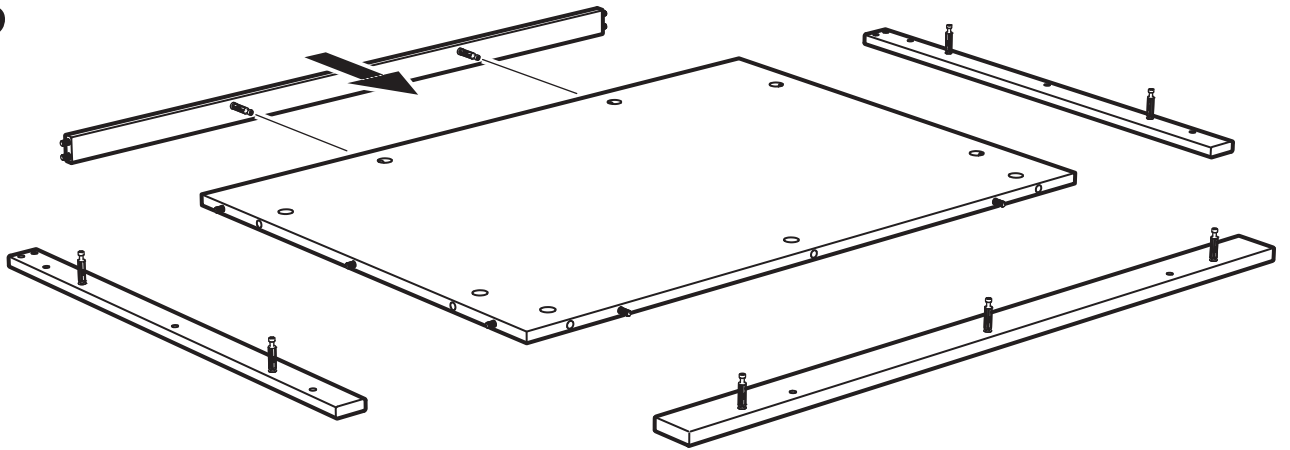


42

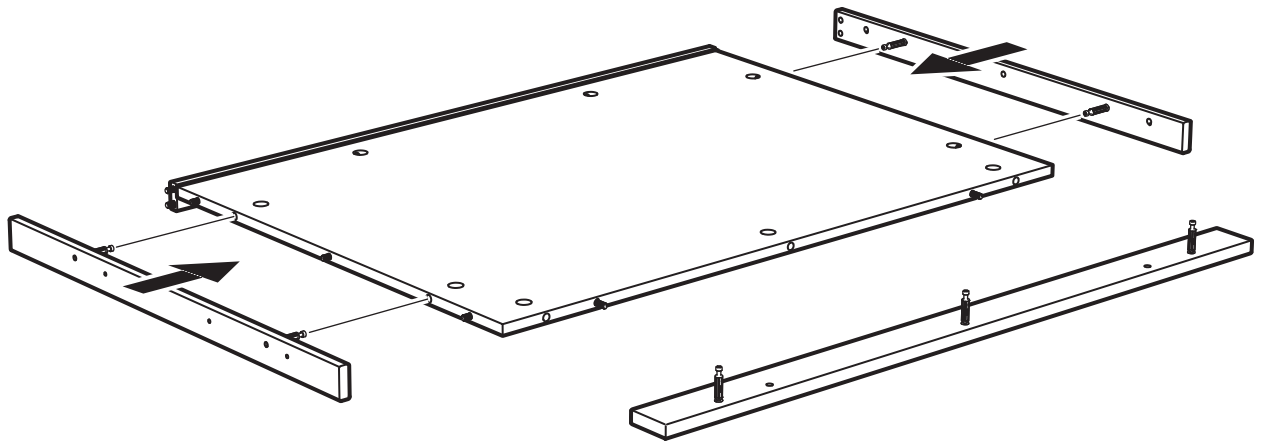
9x



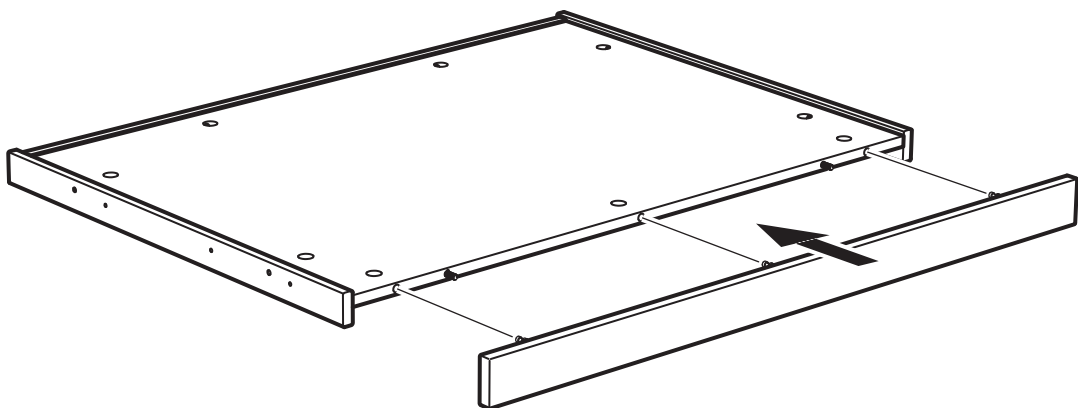
43



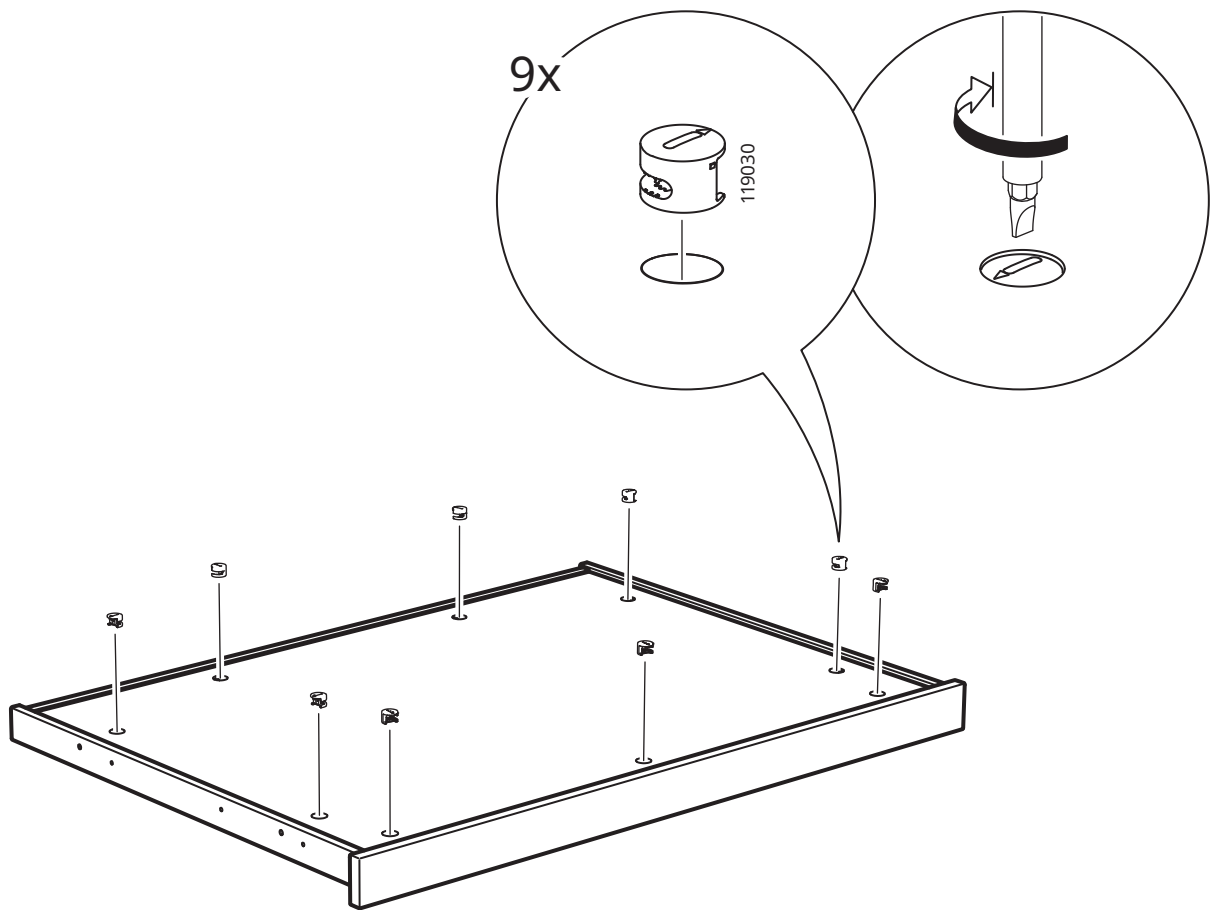
44



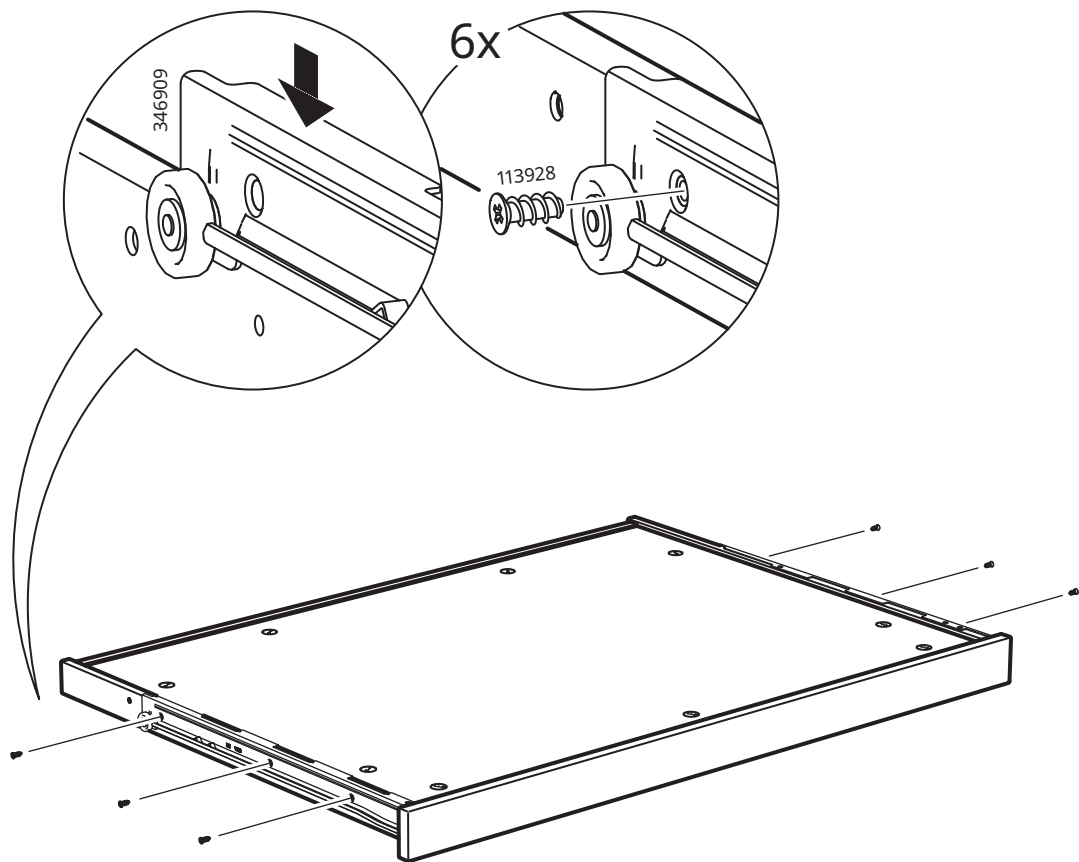
45

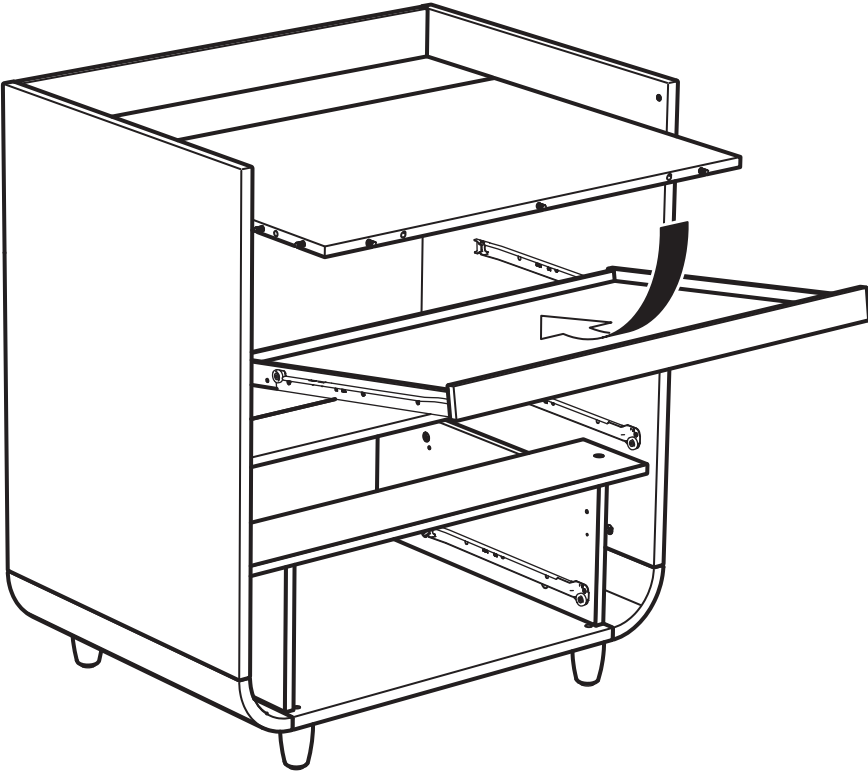


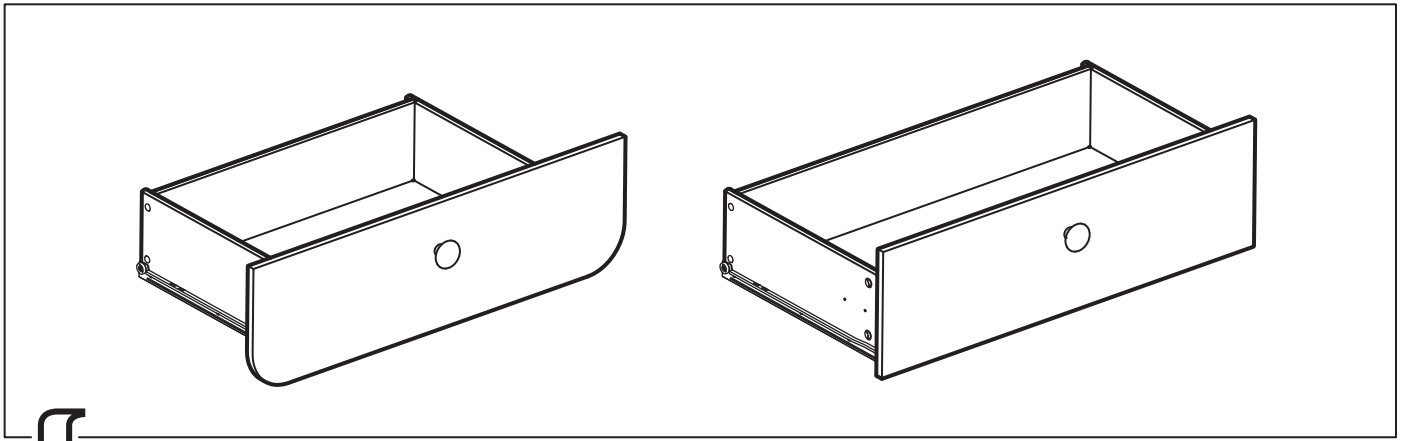
# 46



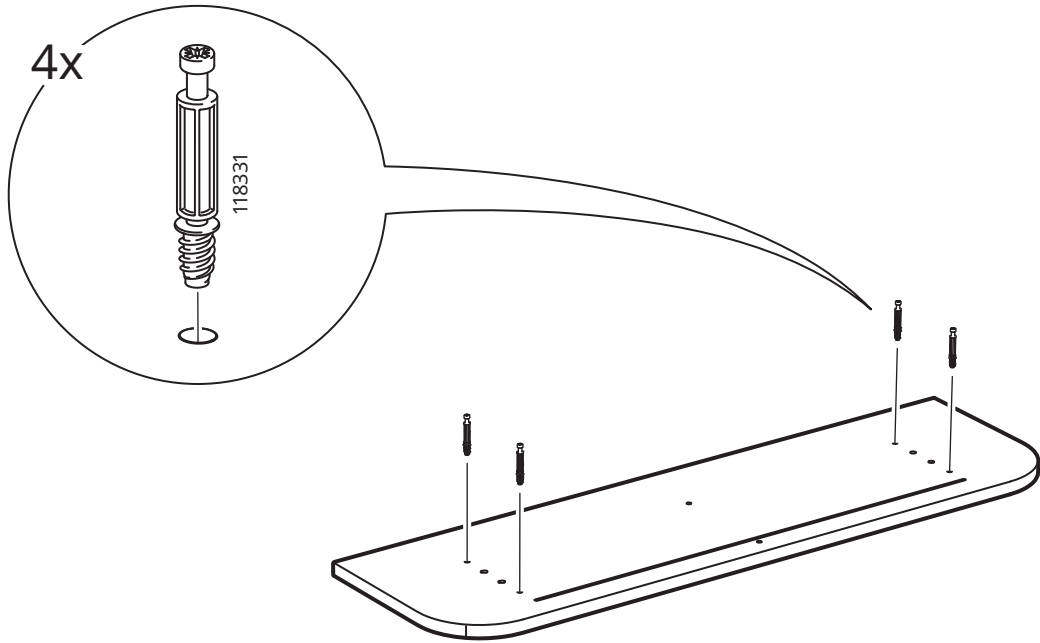
# 47



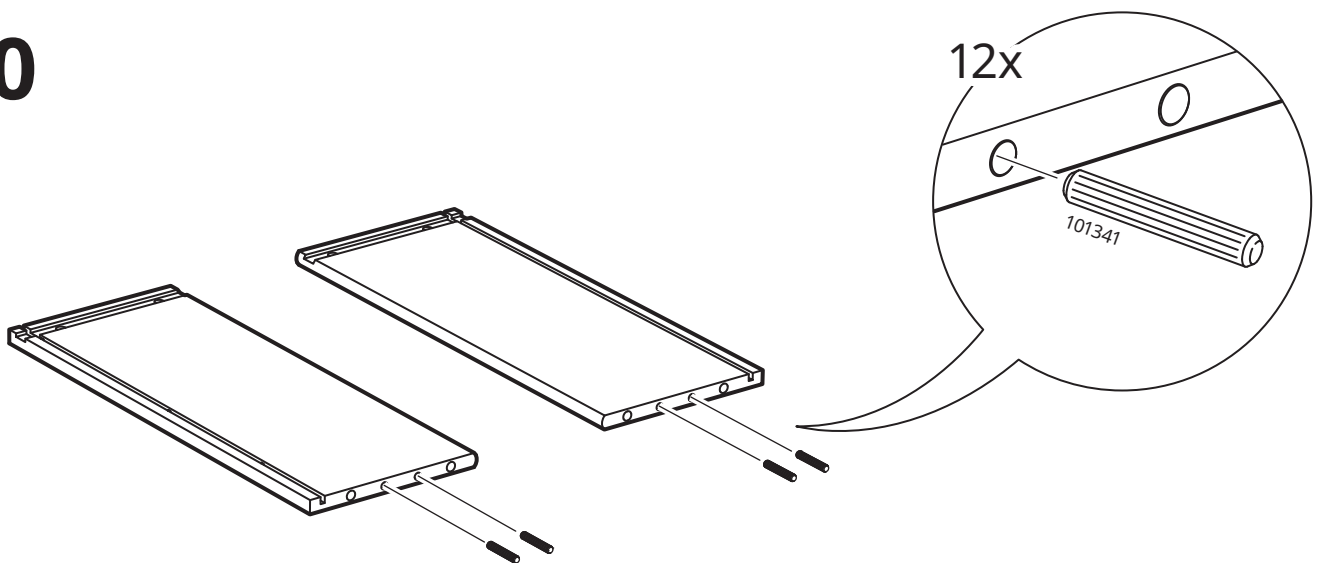




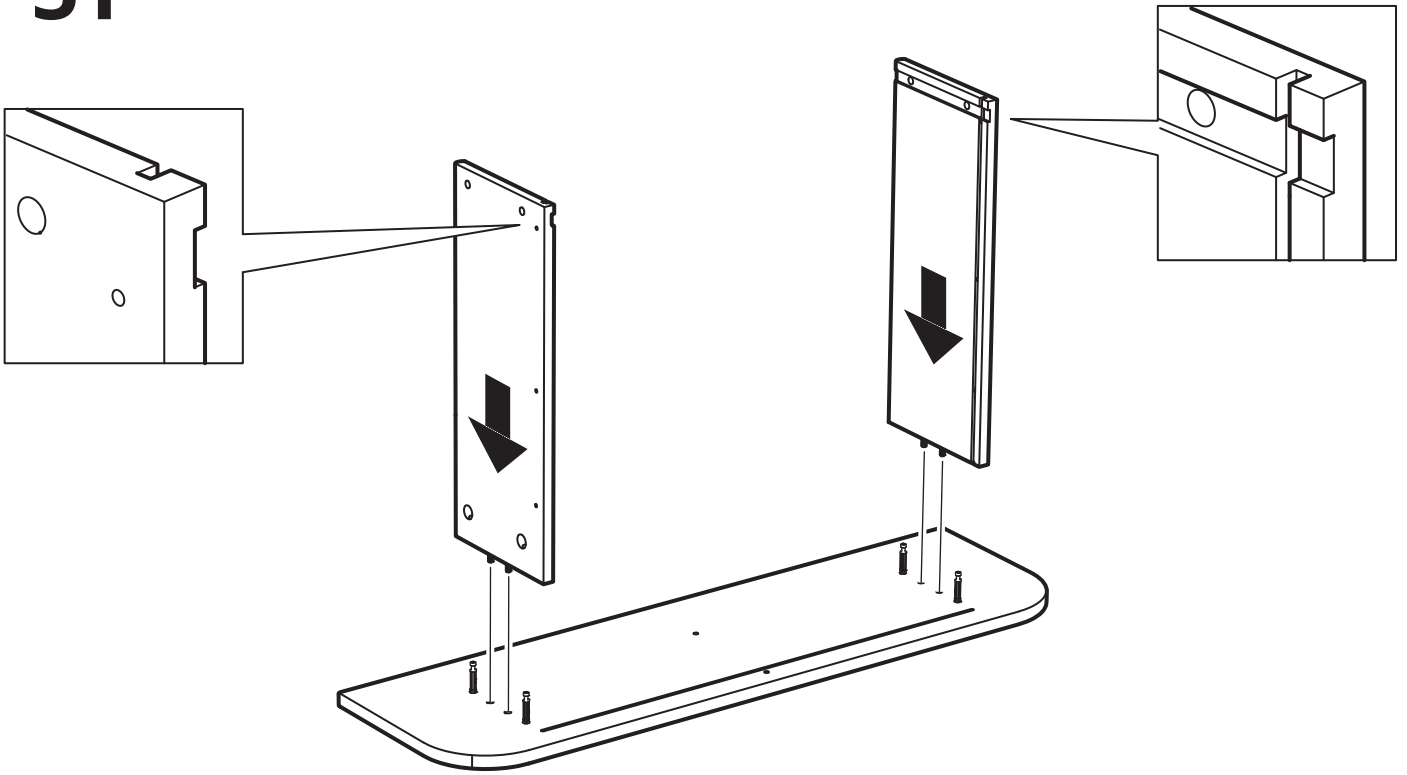
**49**



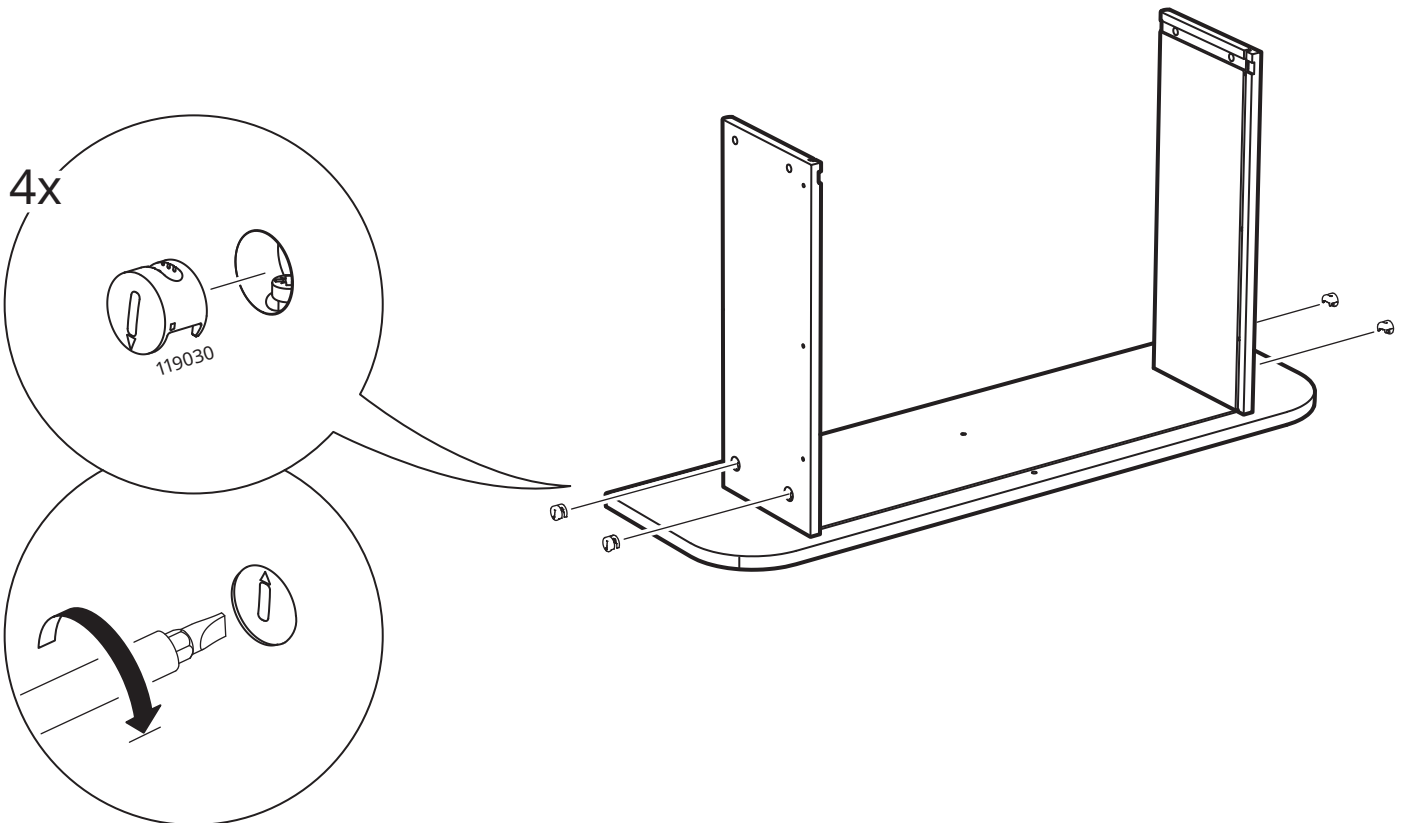
**50**

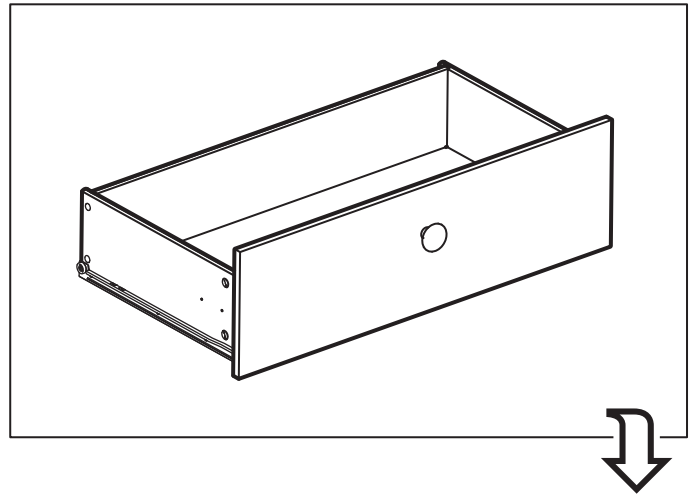
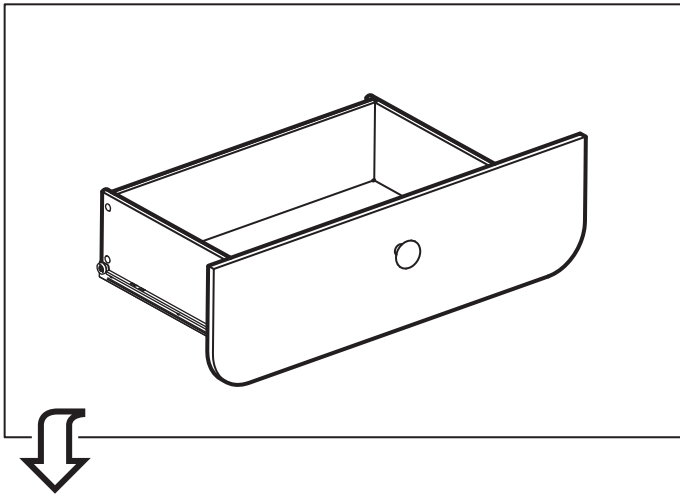


# 51



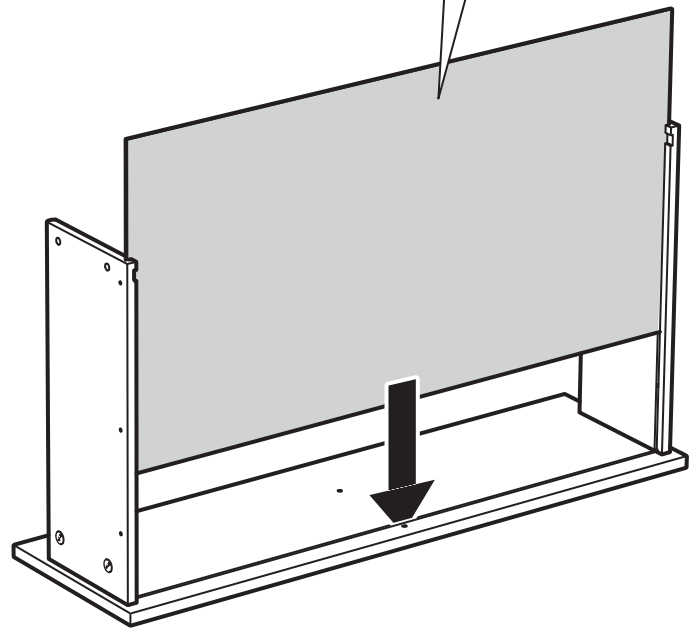
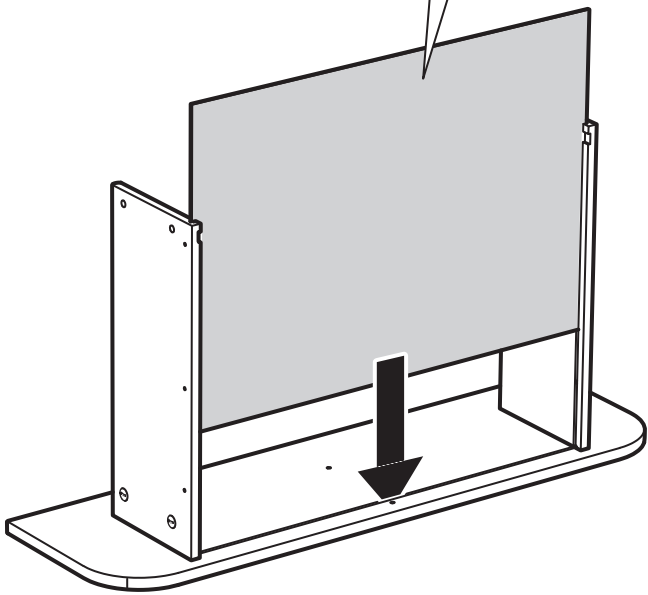
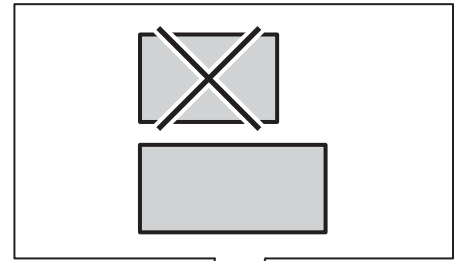
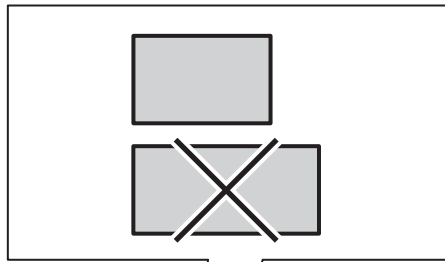
# 52

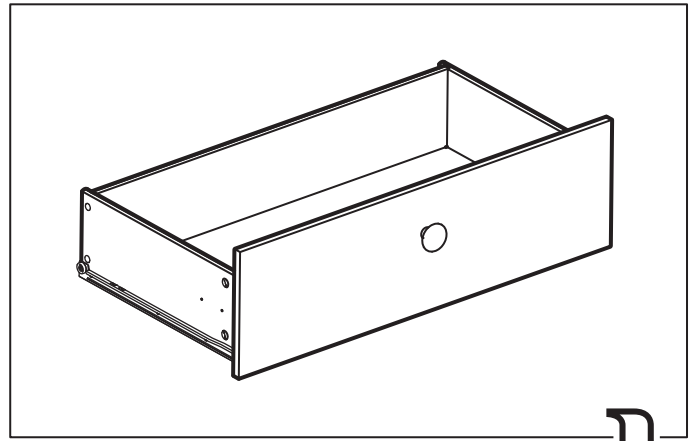
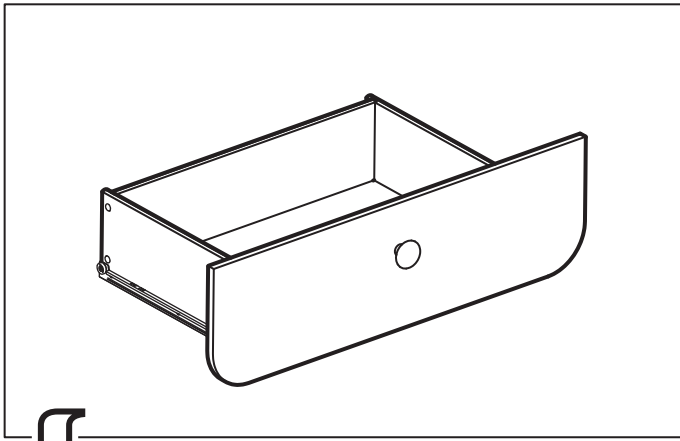




**53**

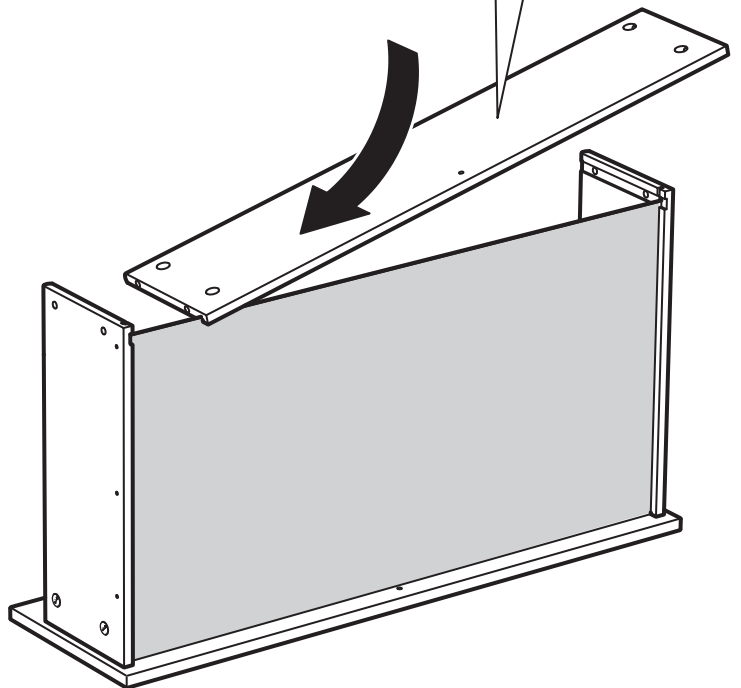
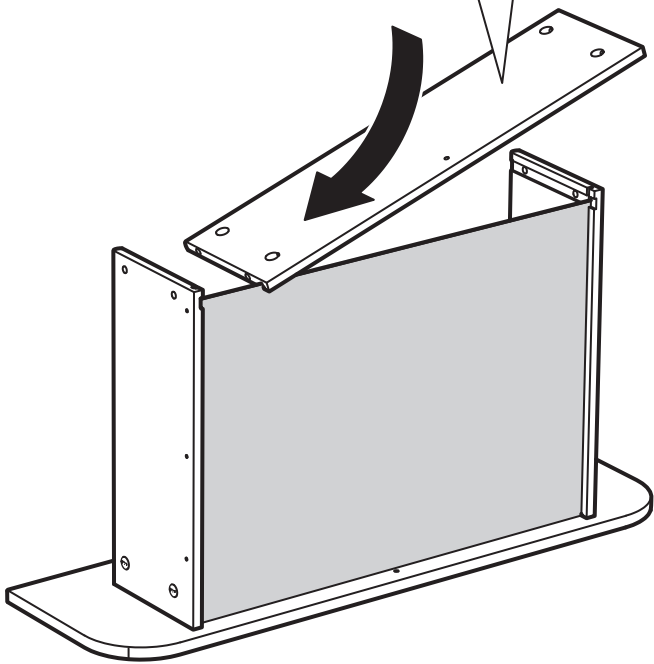
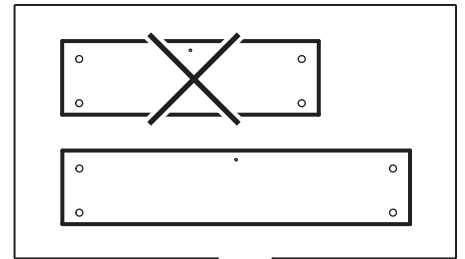
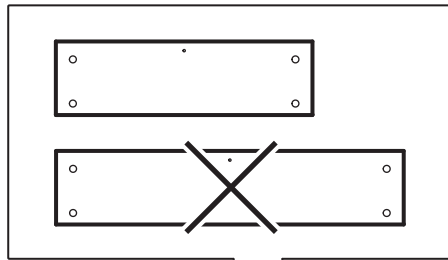
**53**

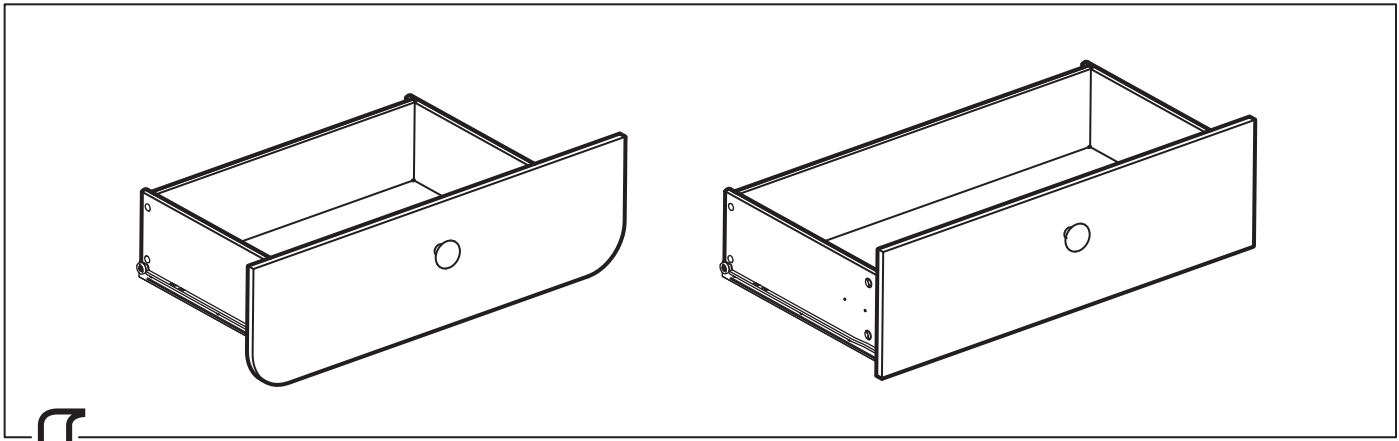




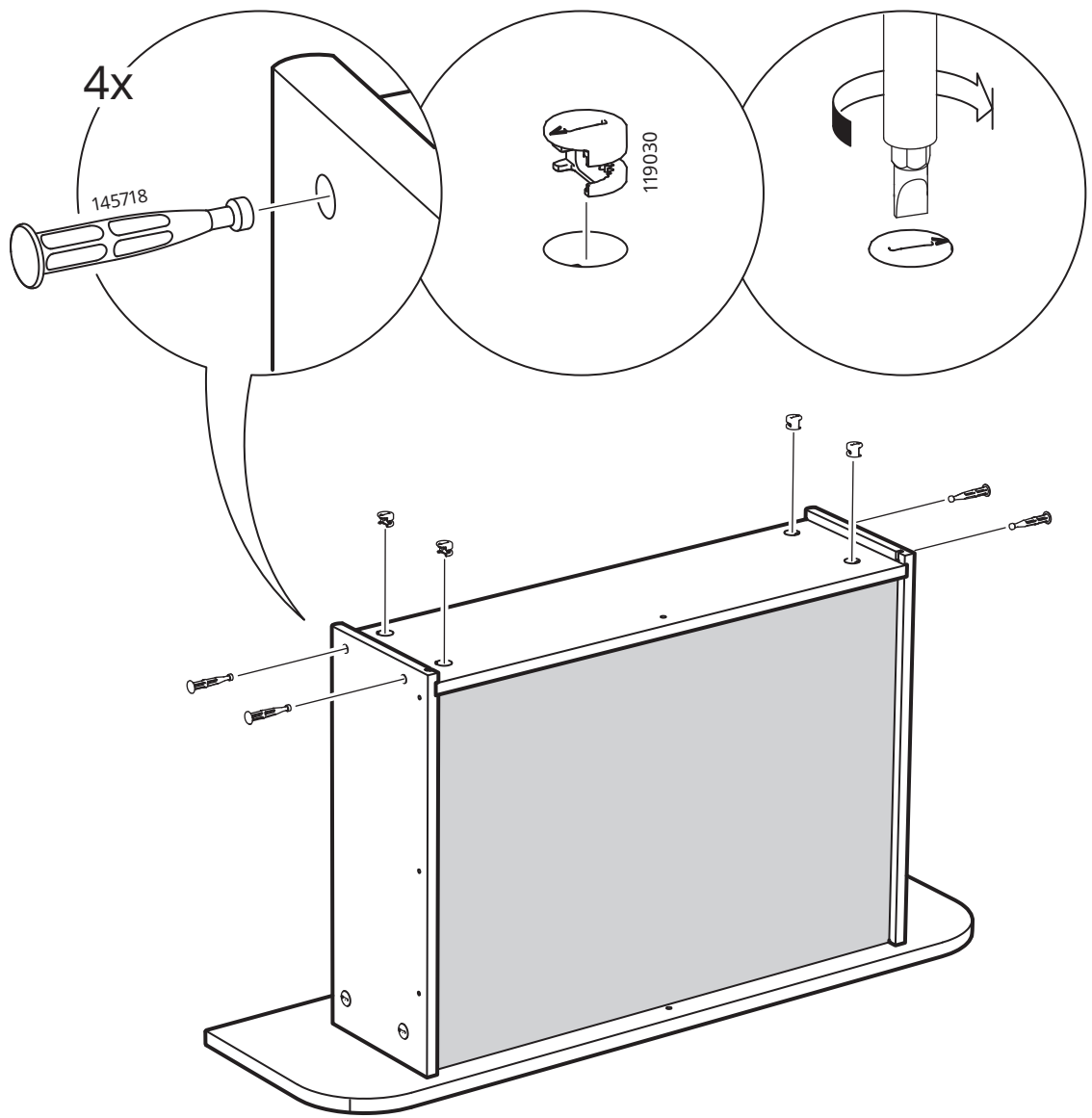
**54**

**54**

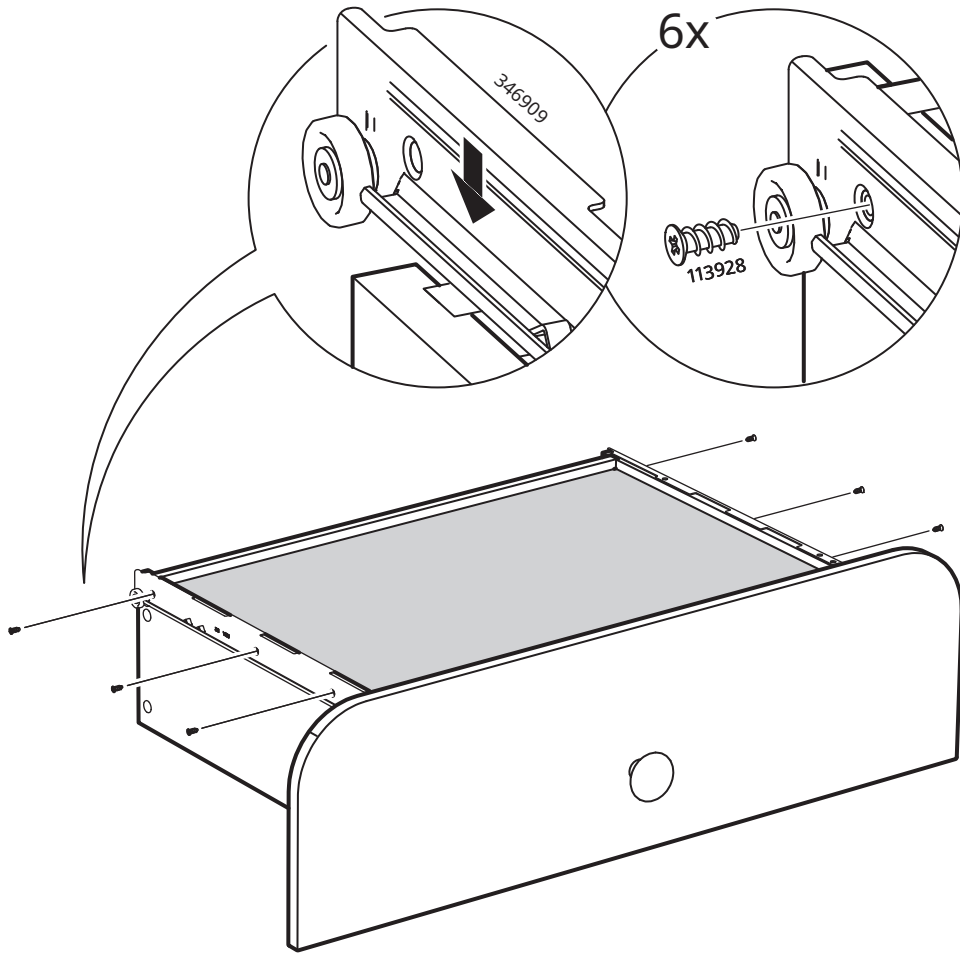




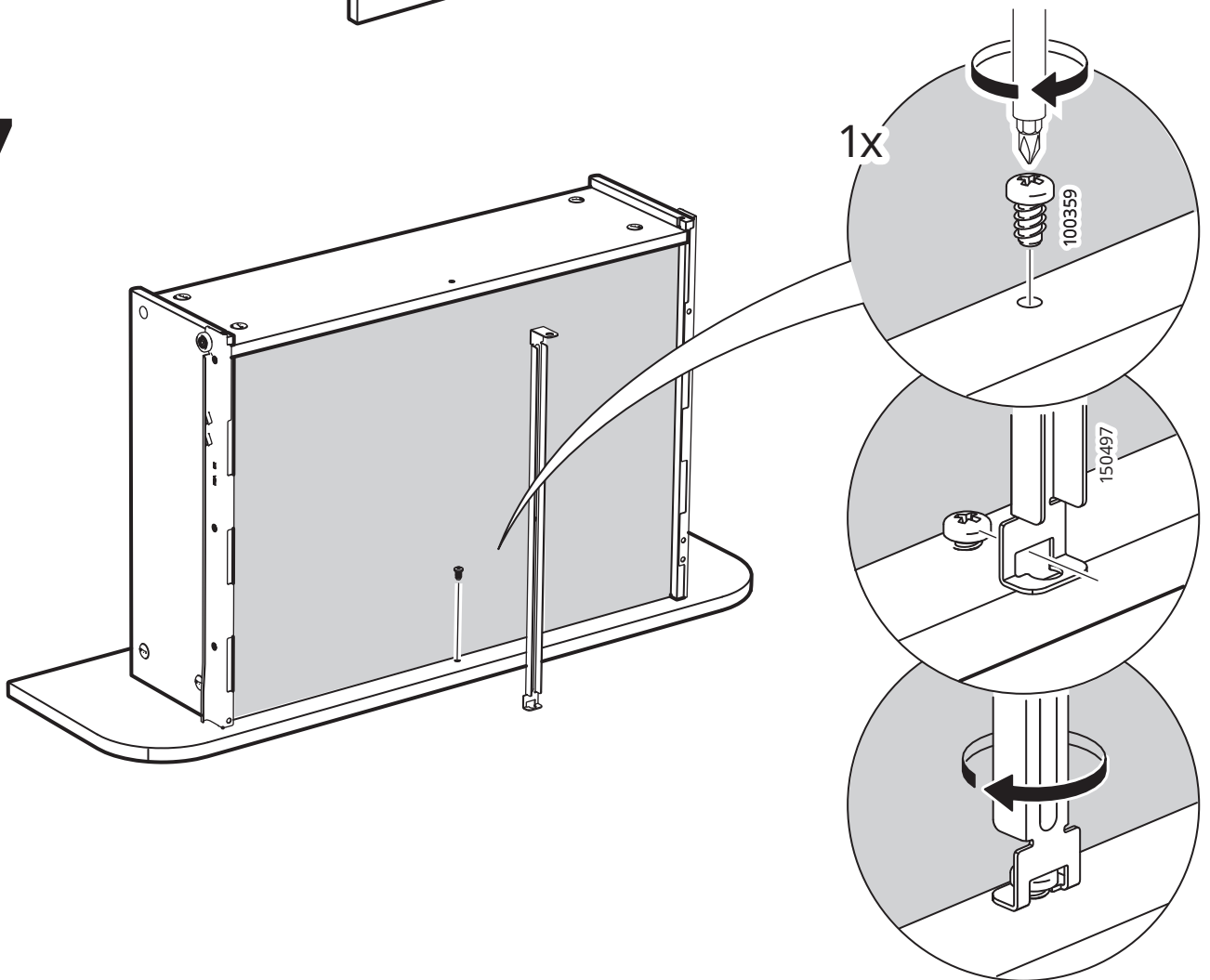
**55**



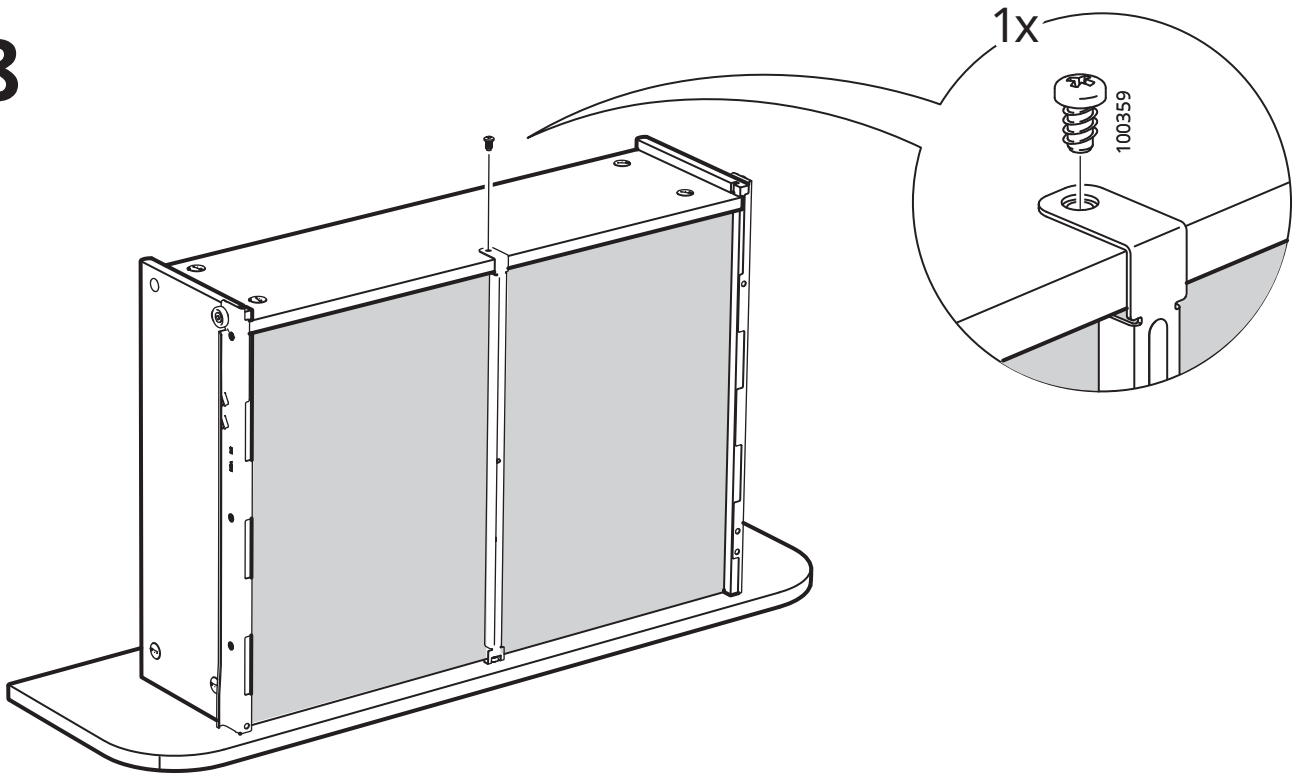
56



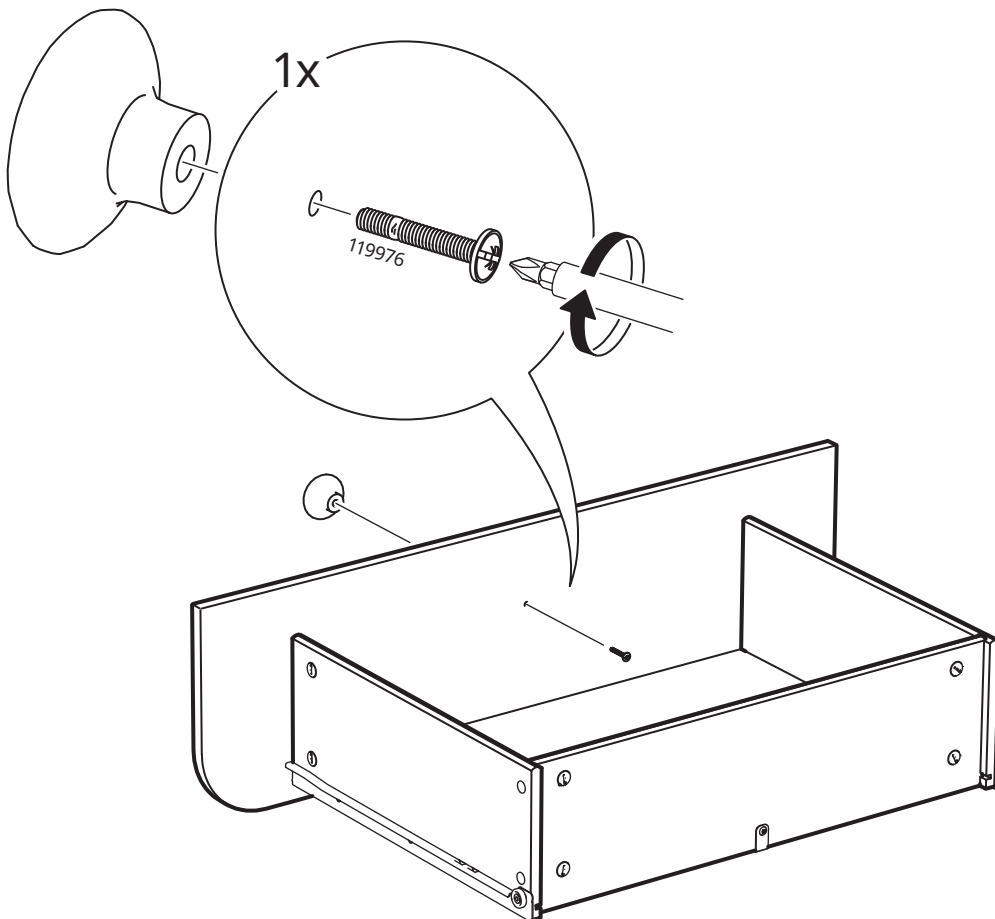
57



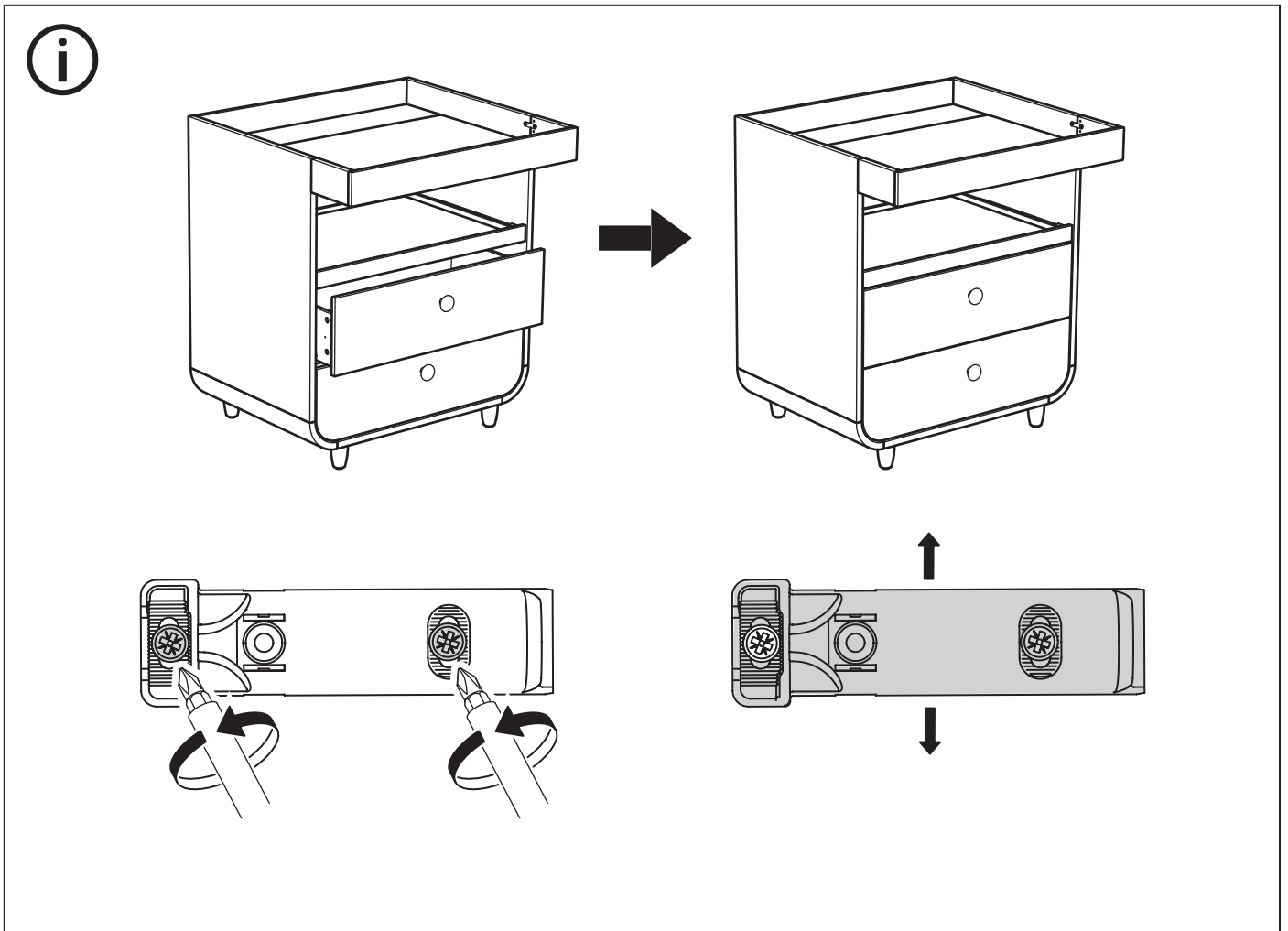
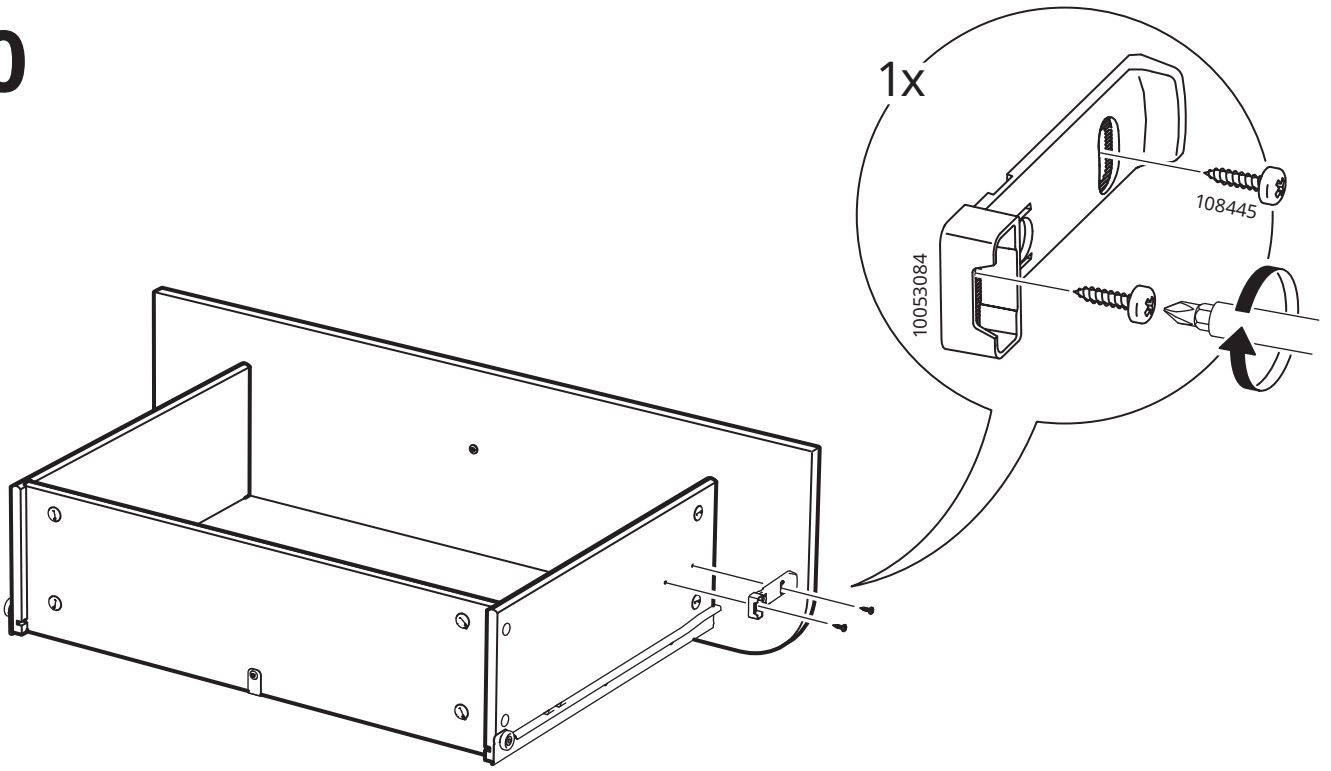
# 58



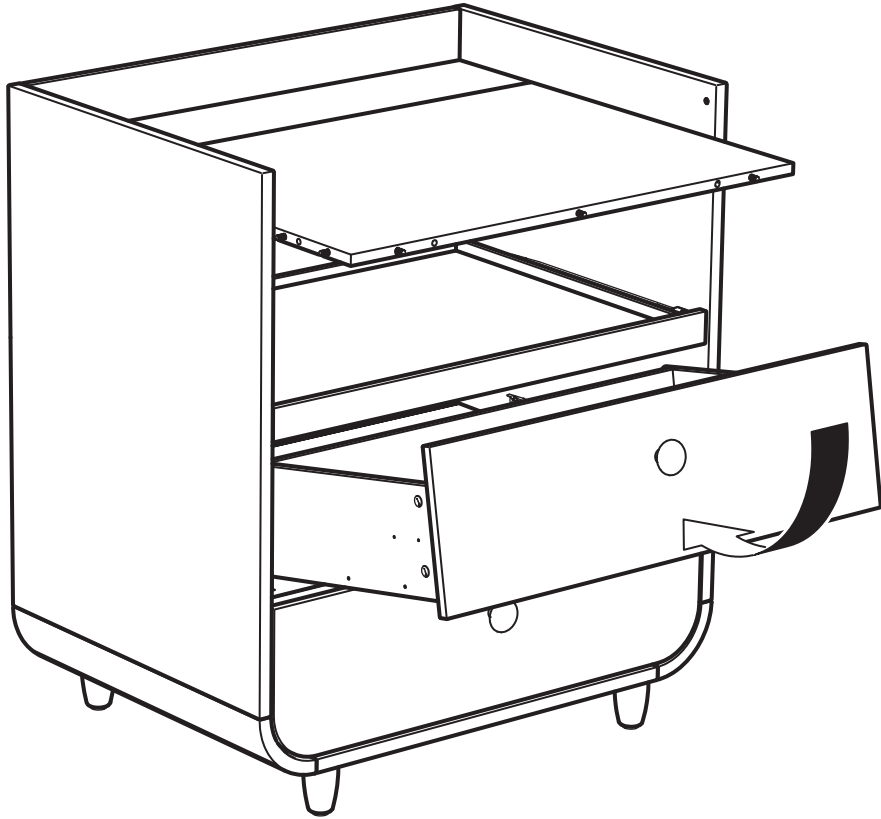
# 59



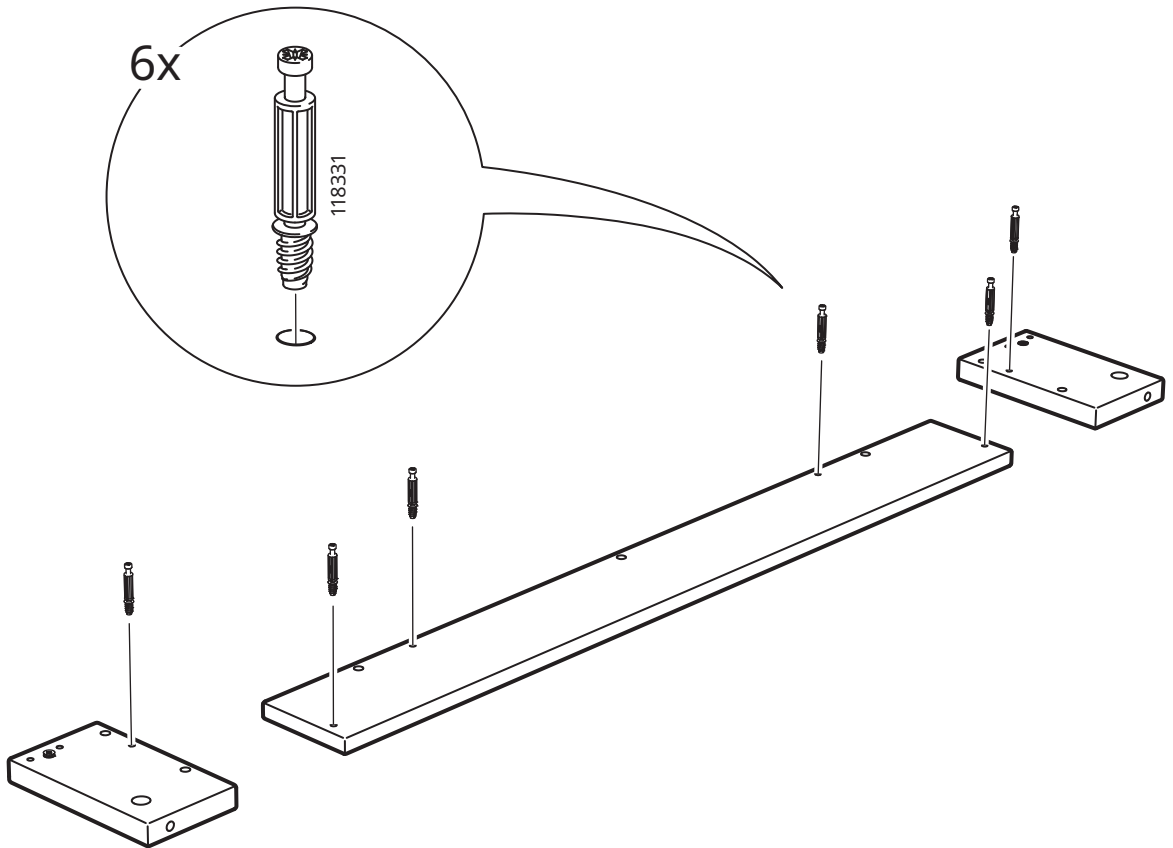
60



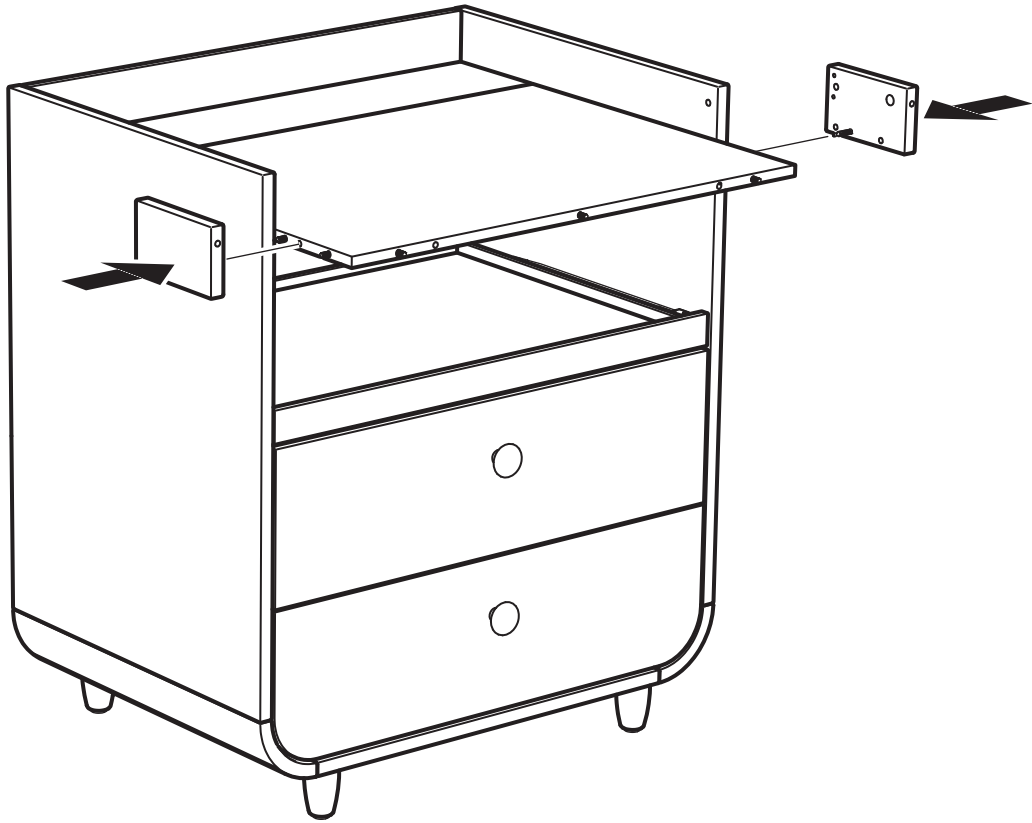
# 61



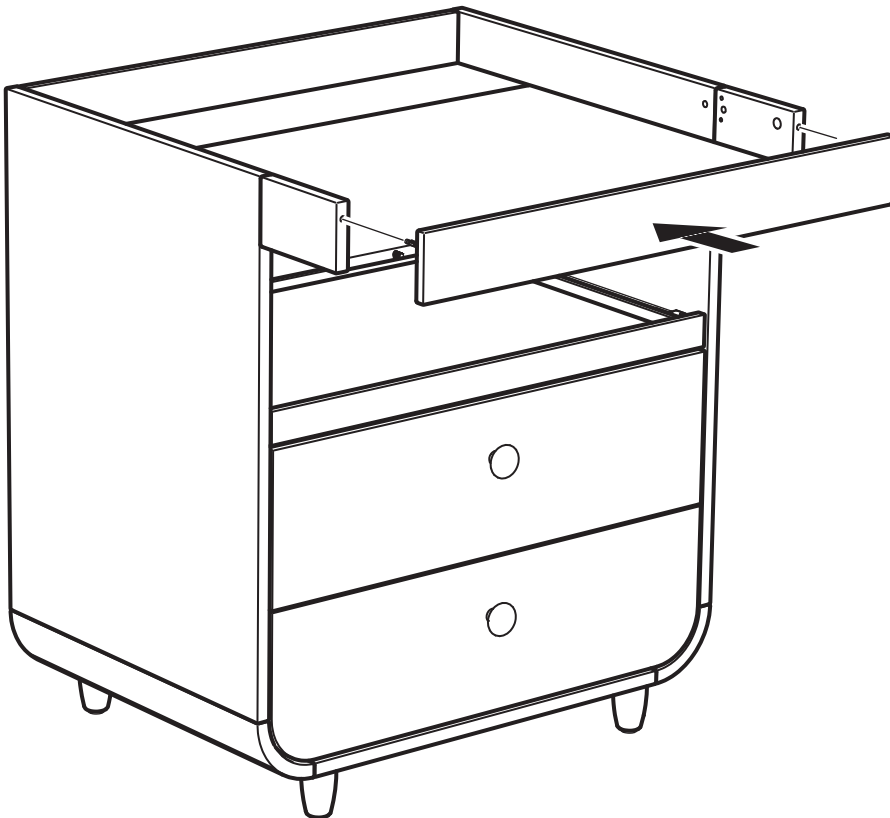
# 62



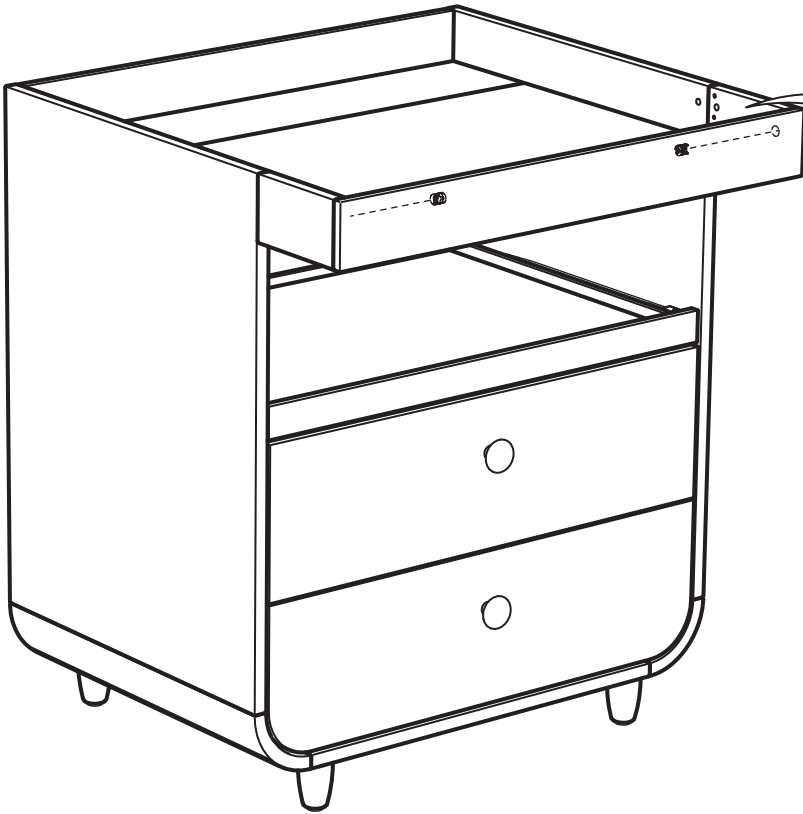
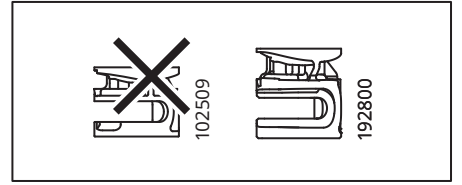
63



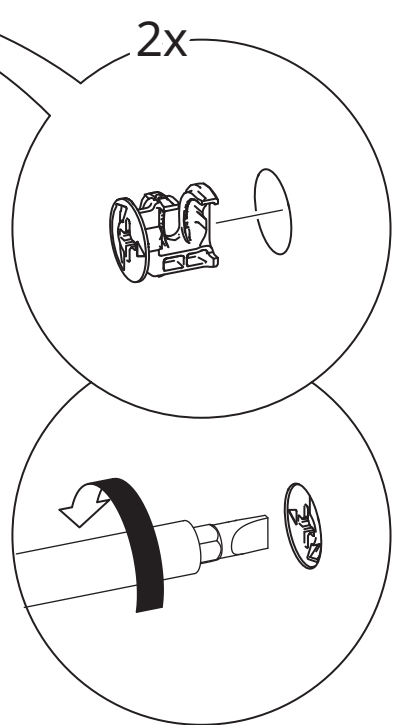
64



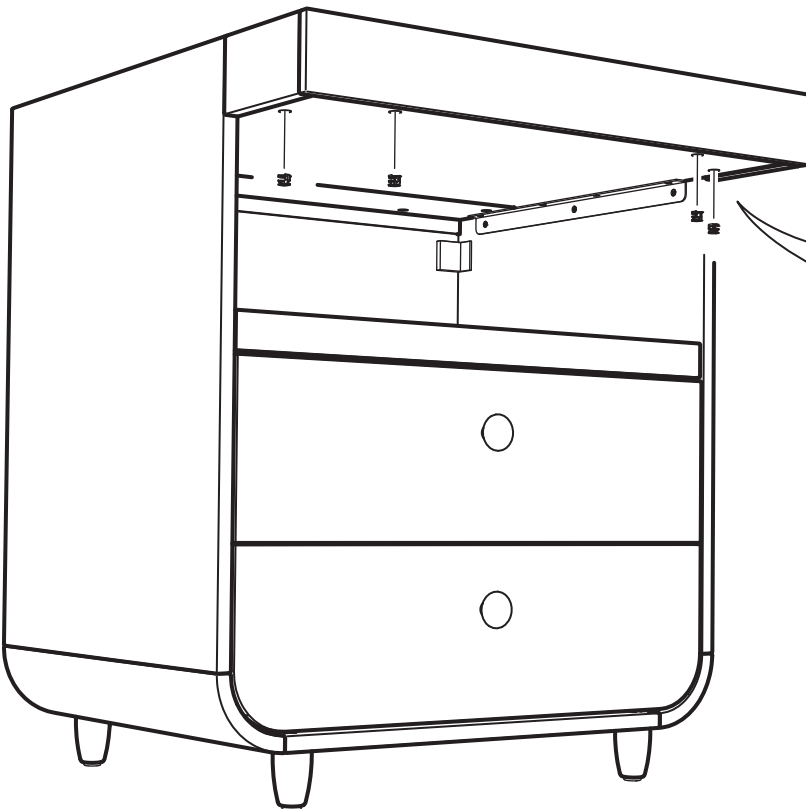
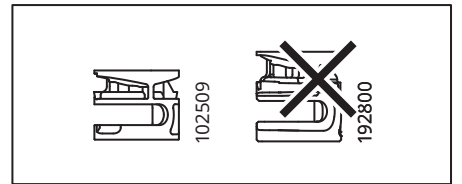
# 65



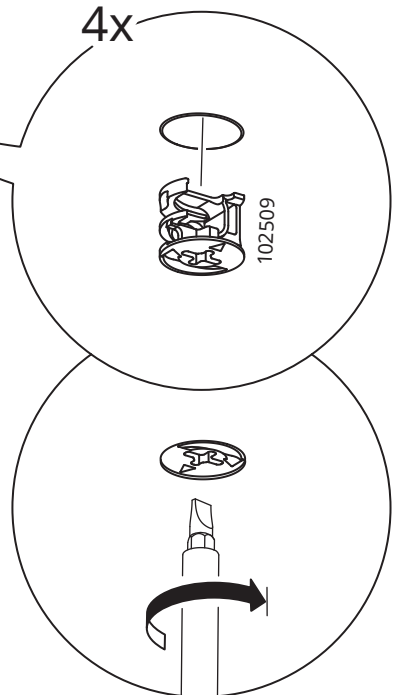
2x



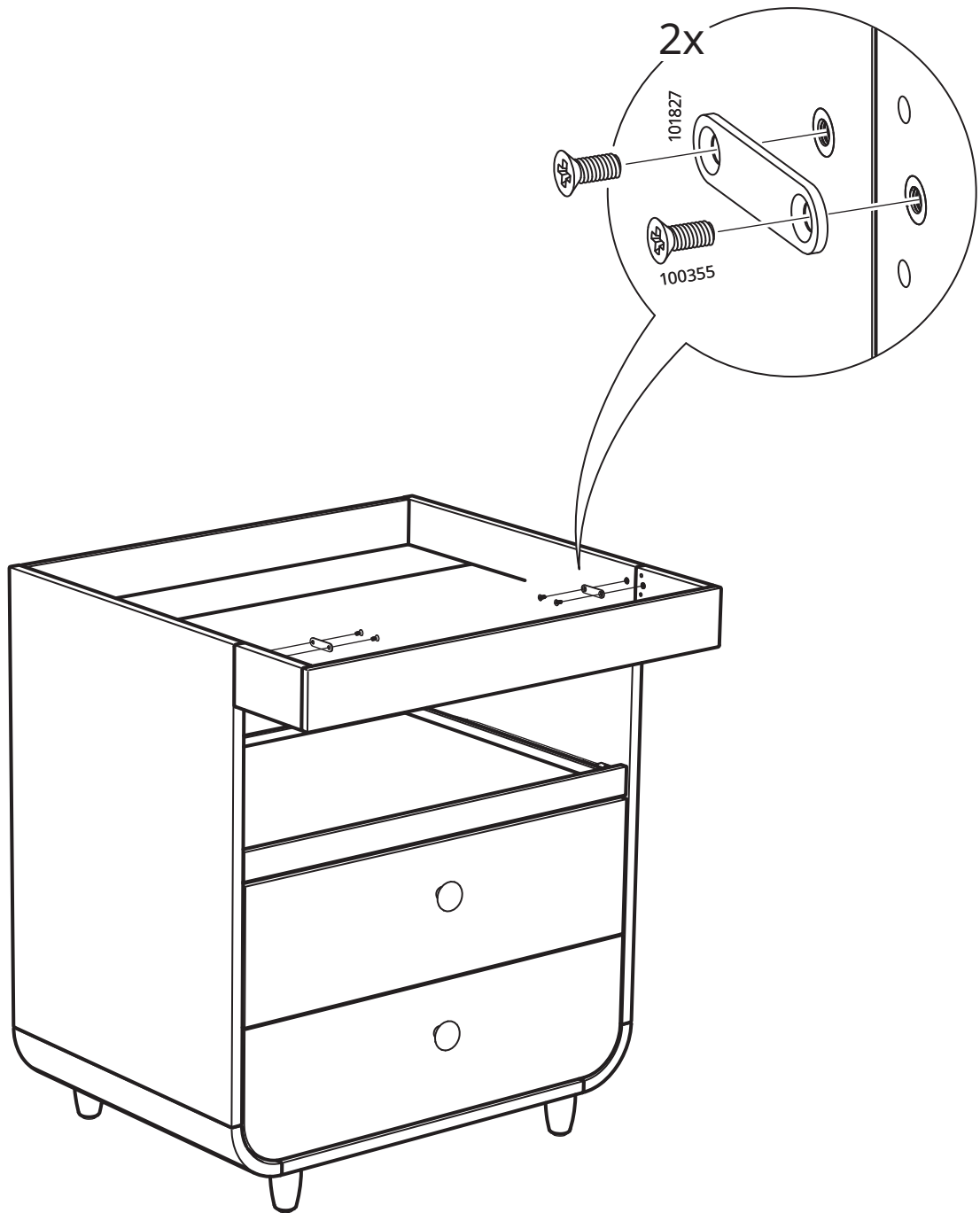
# 66

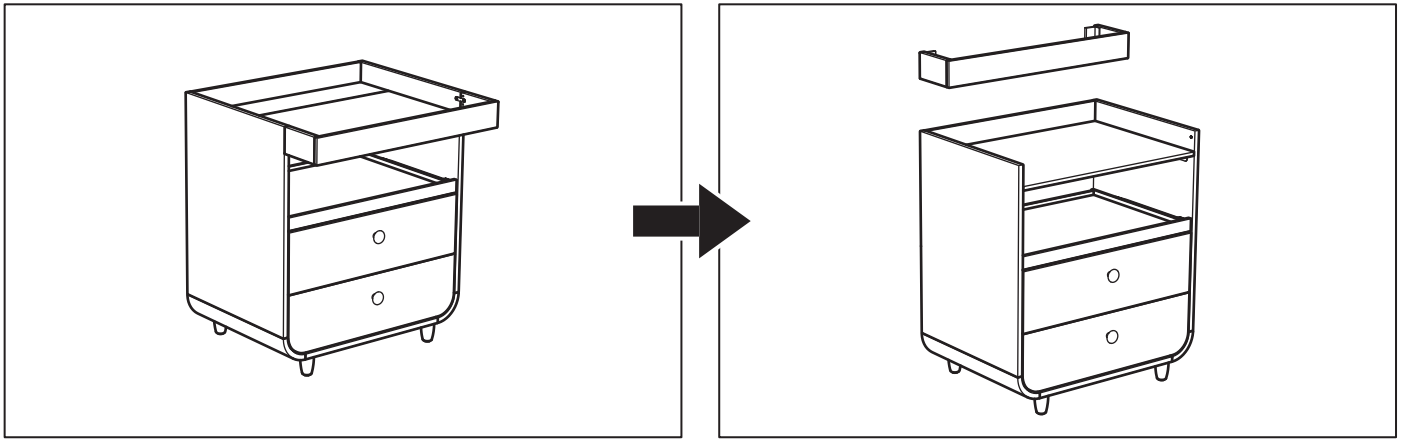


4x

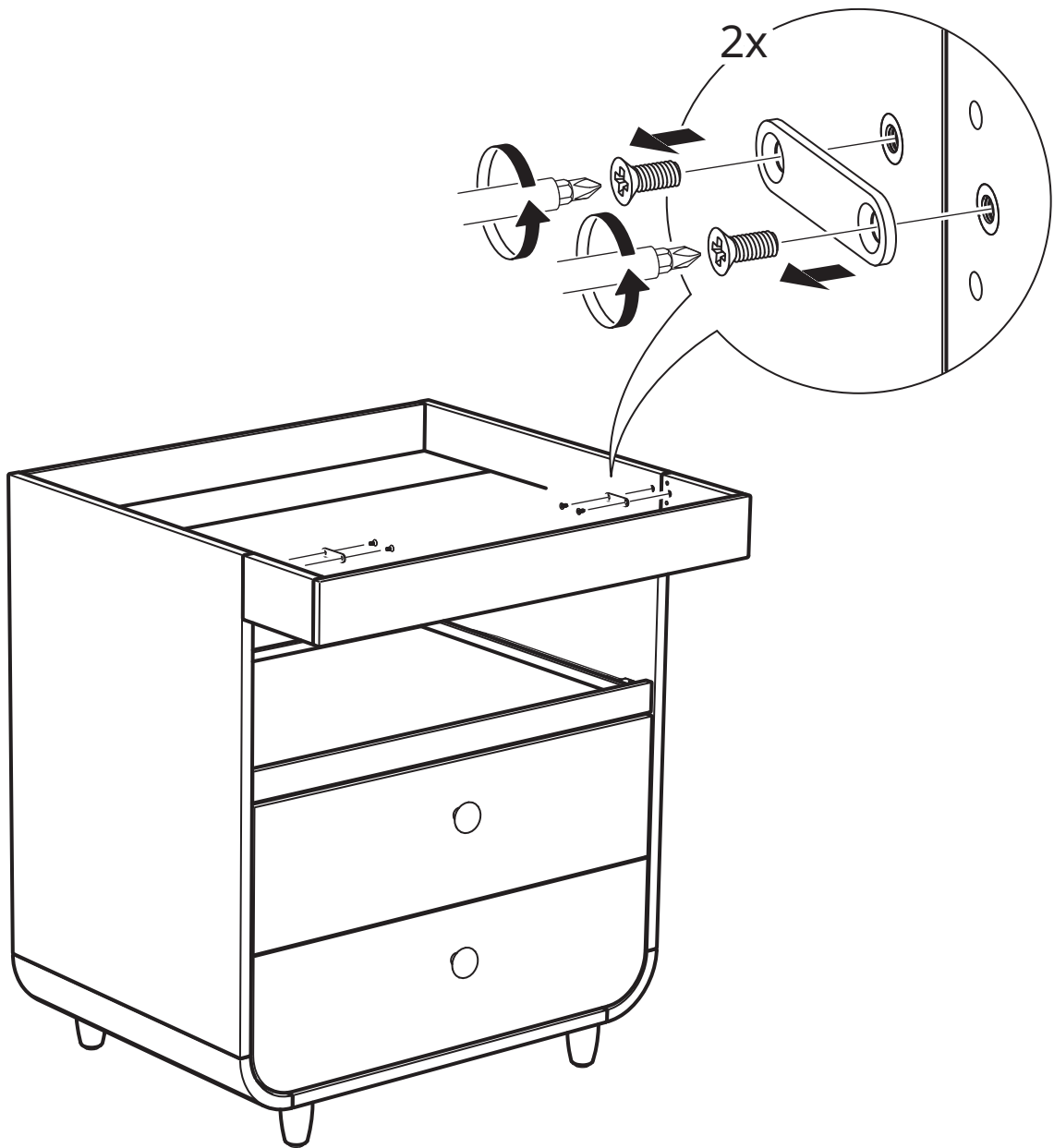


67

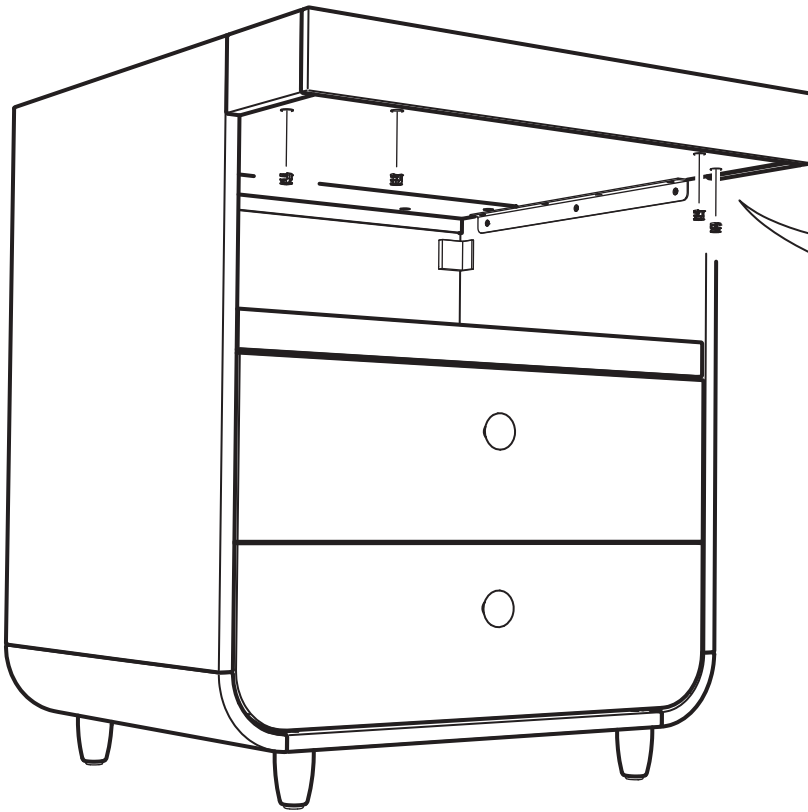




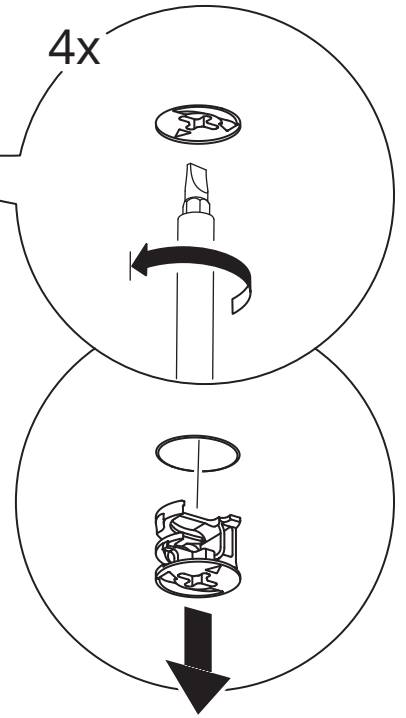
1



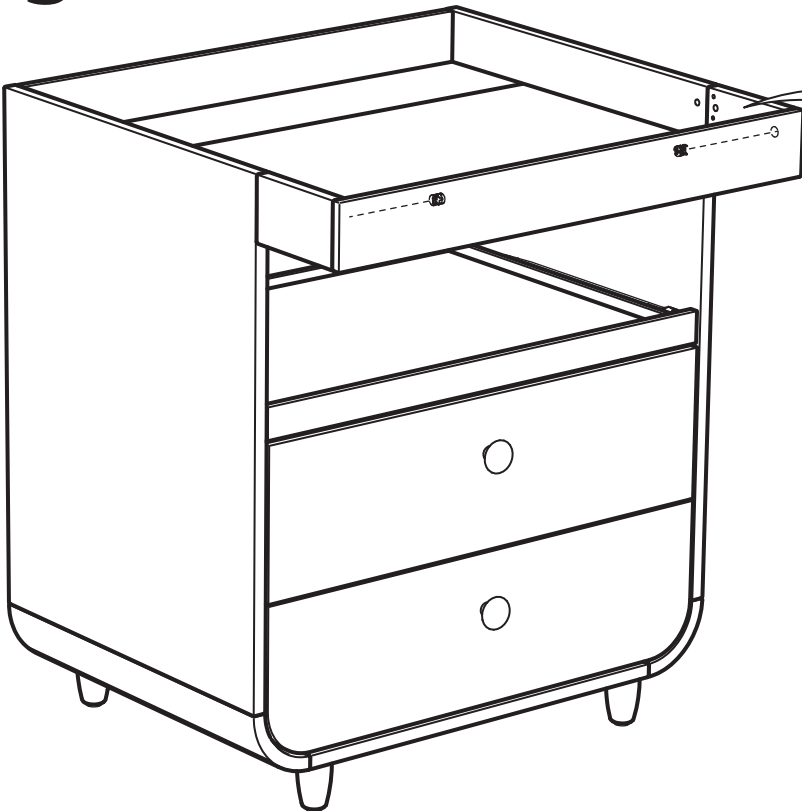
2



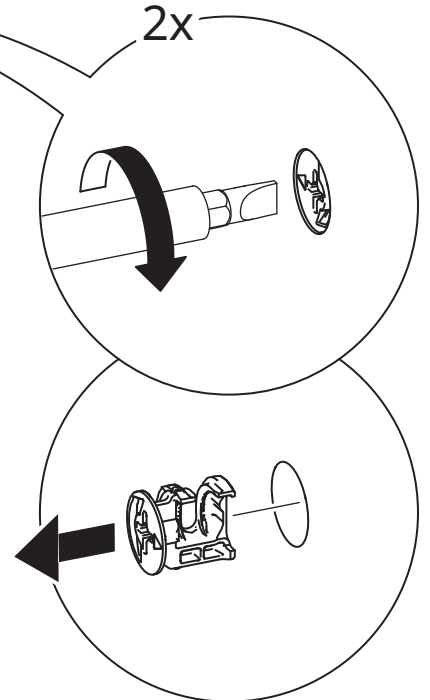
4x



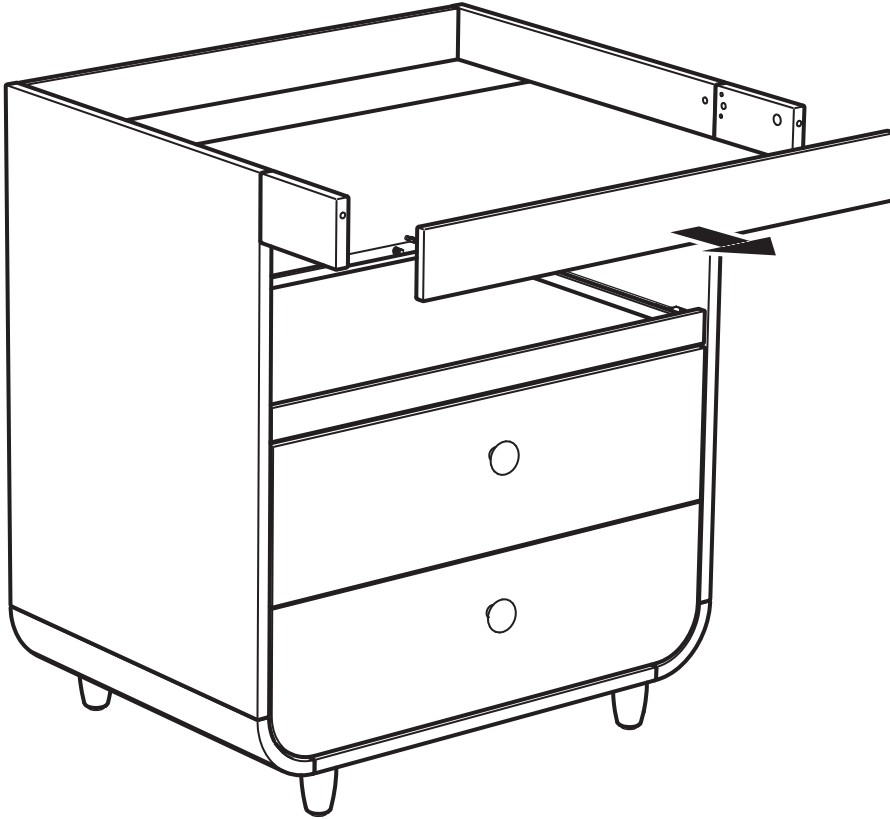
3



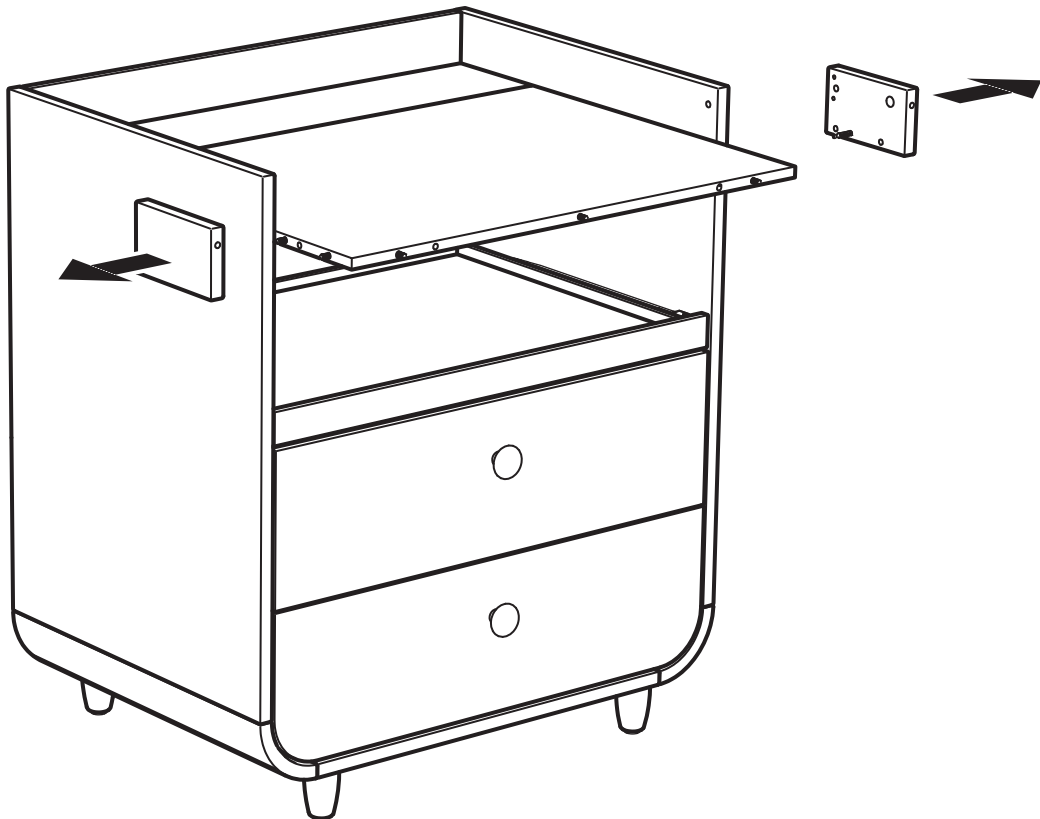
2x



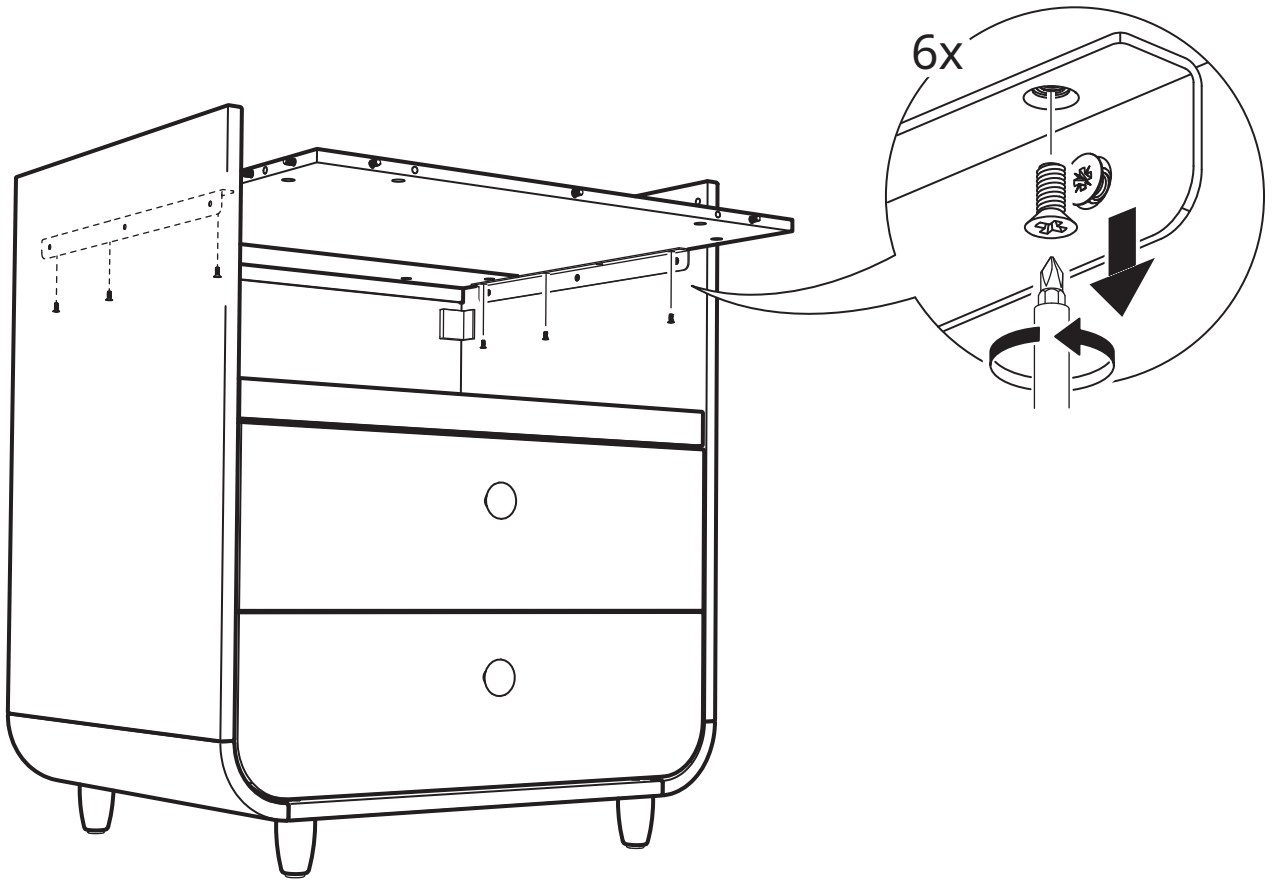
4



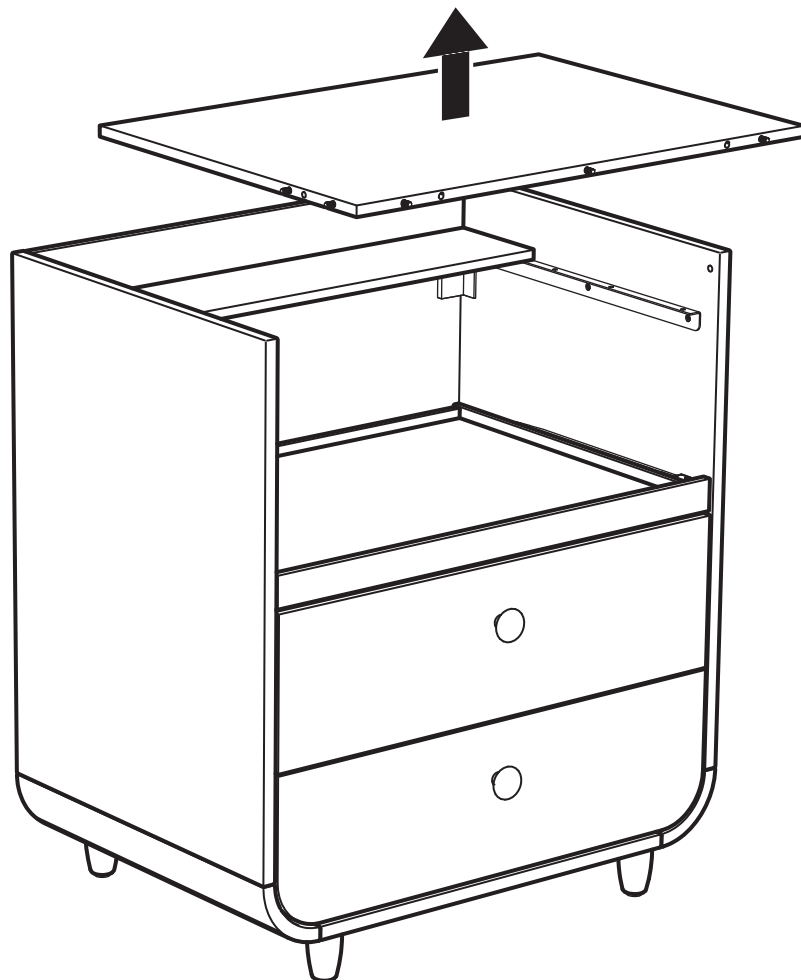
5



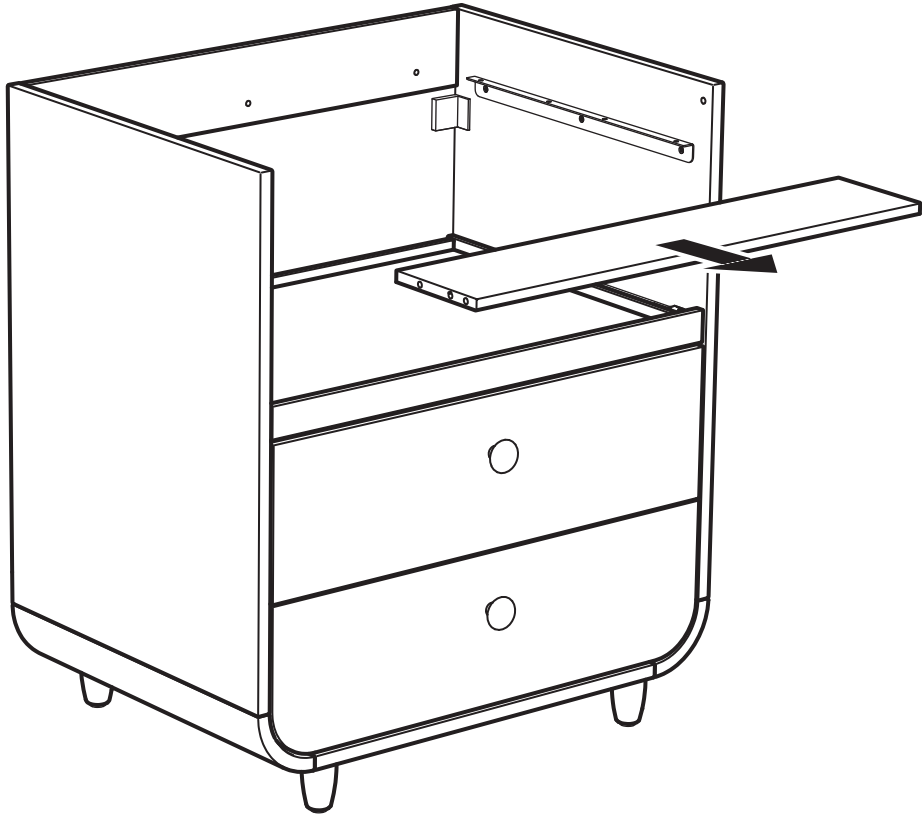
6



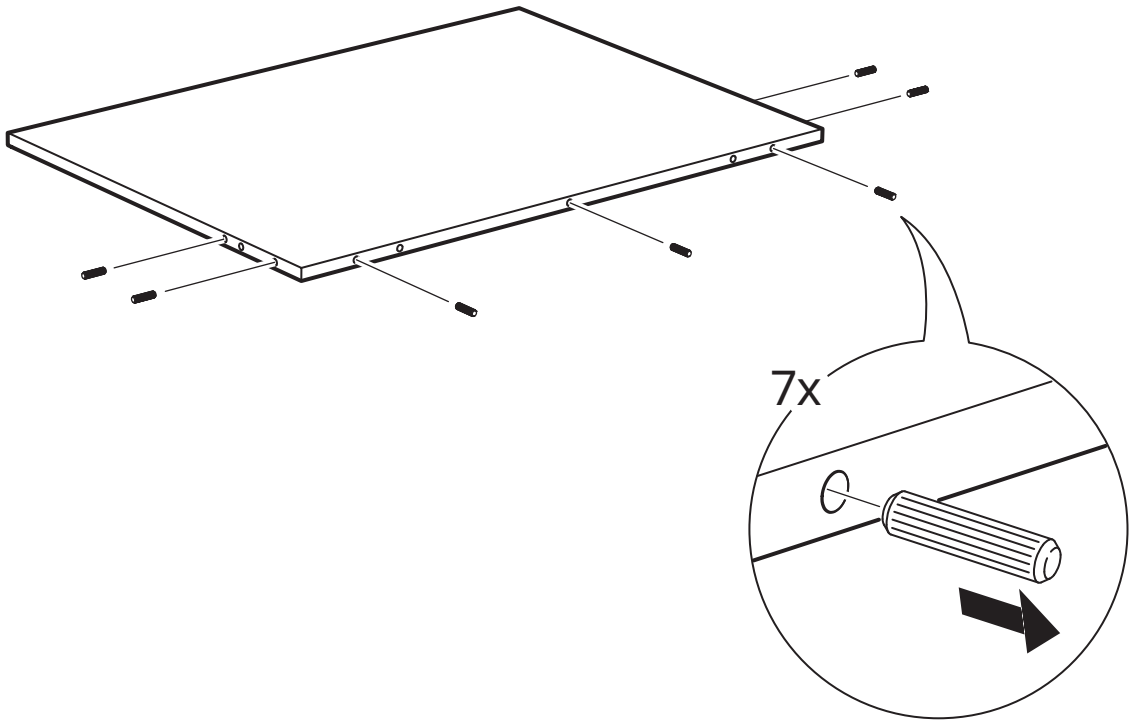
7



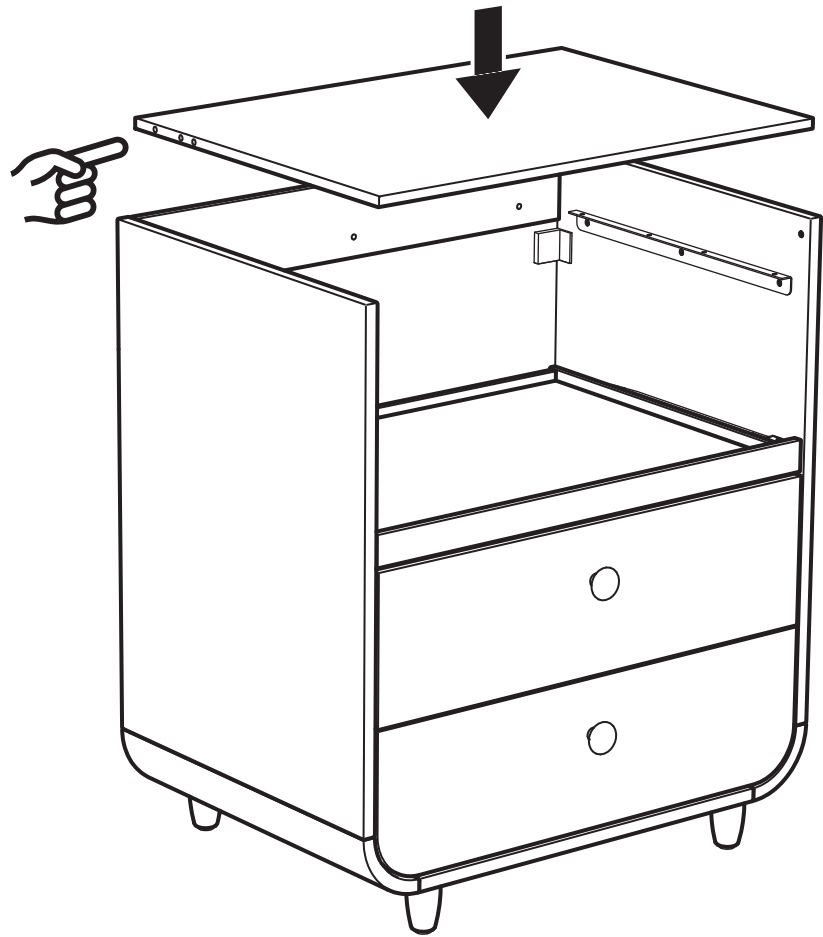
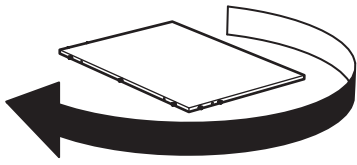
8



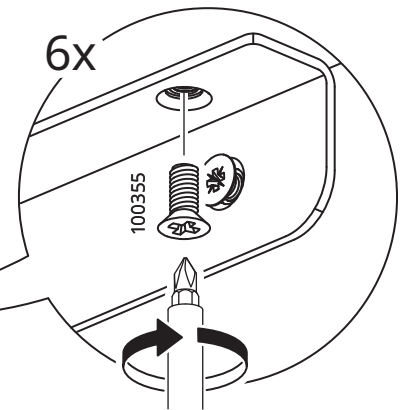
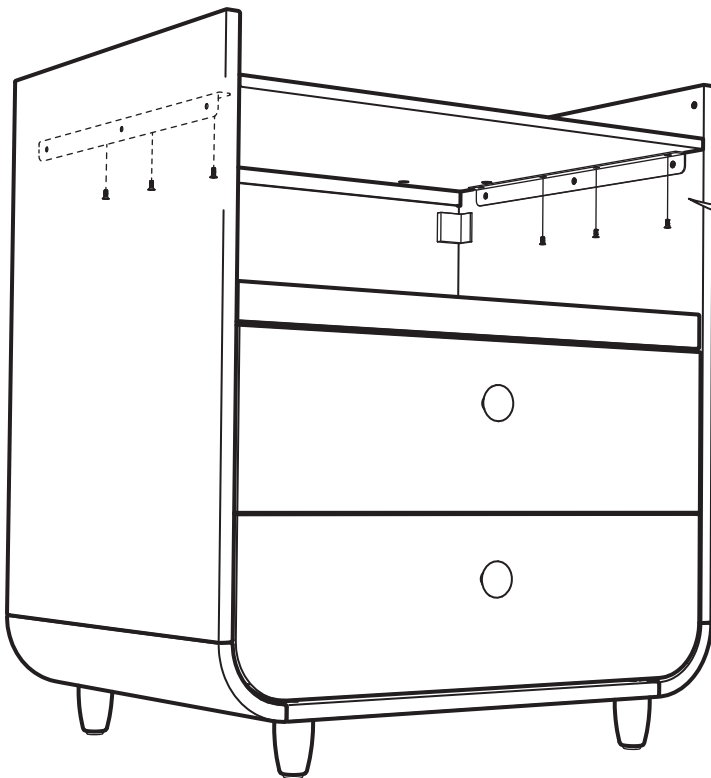
9



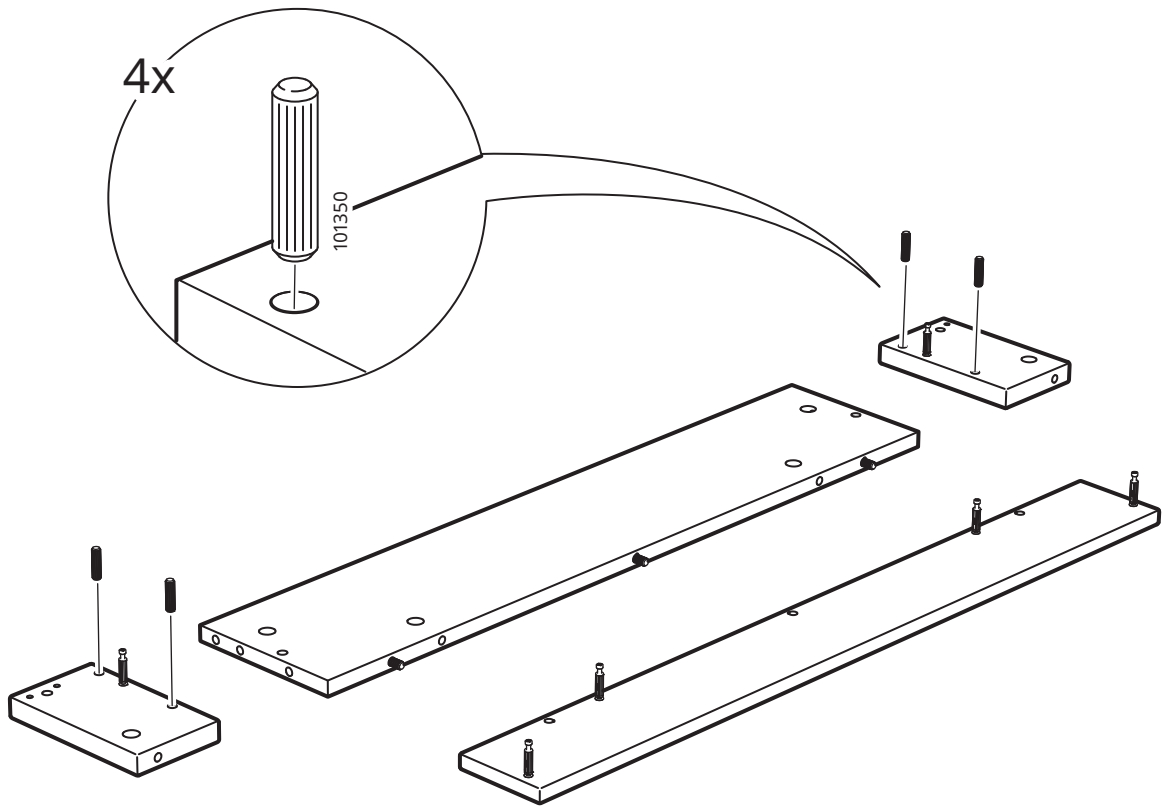
10



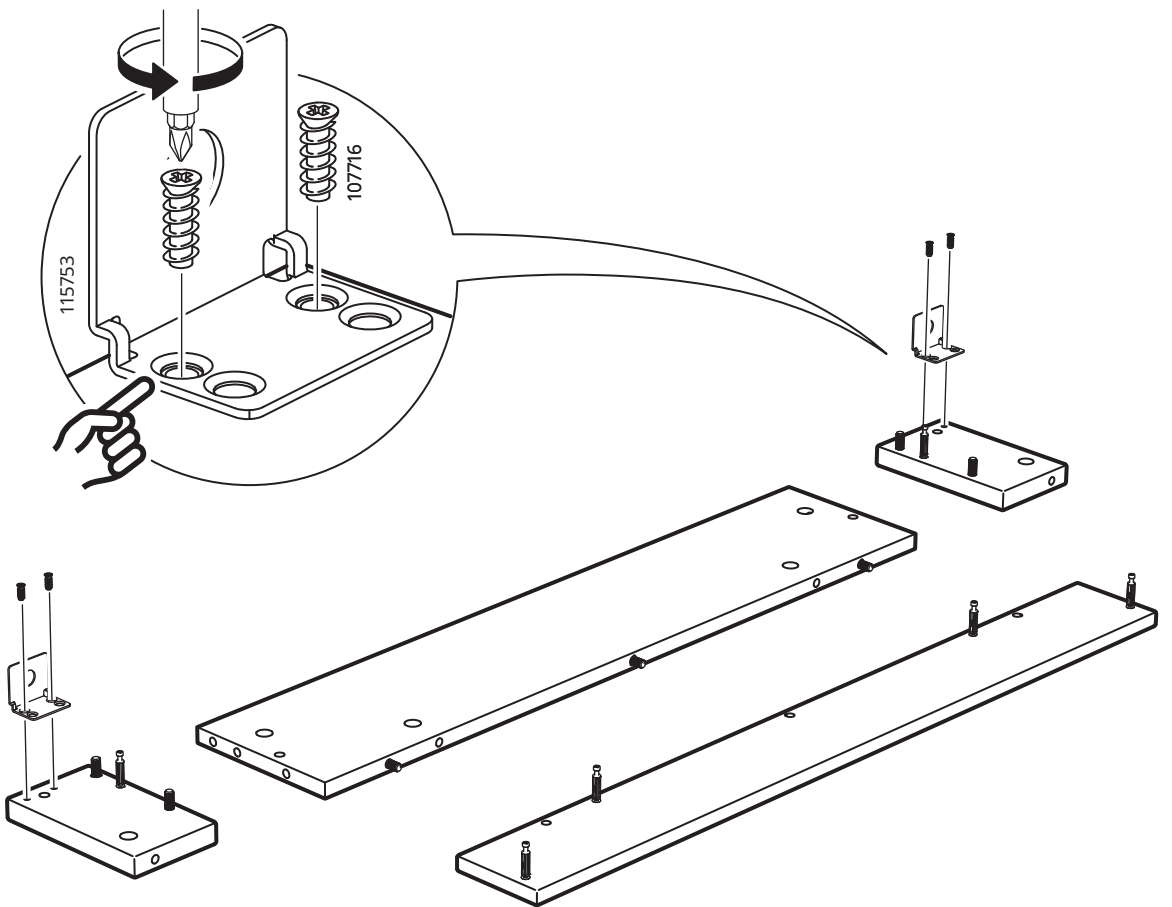
11



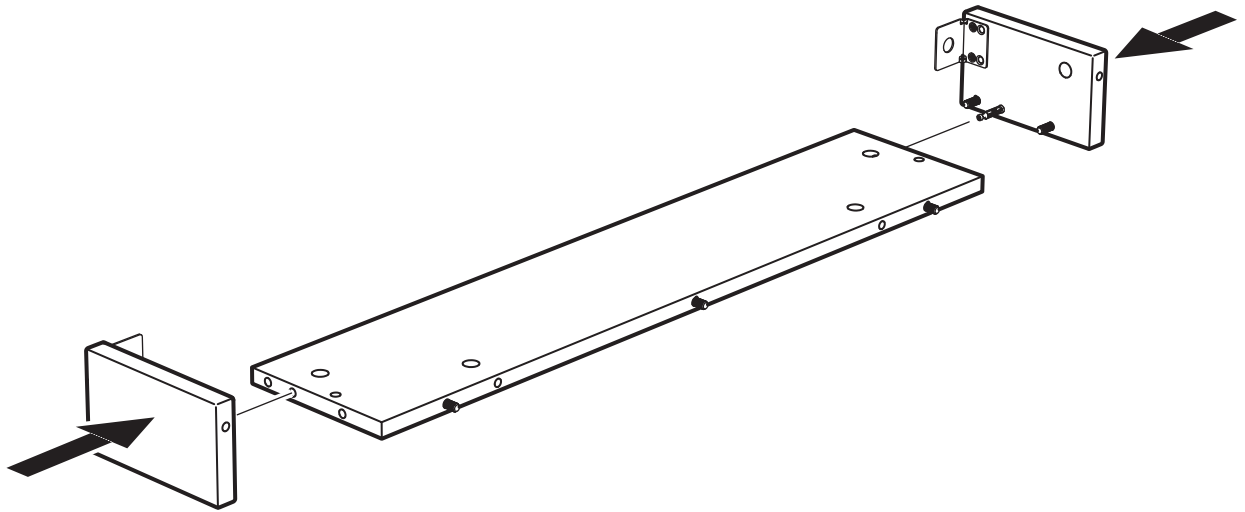
# 12



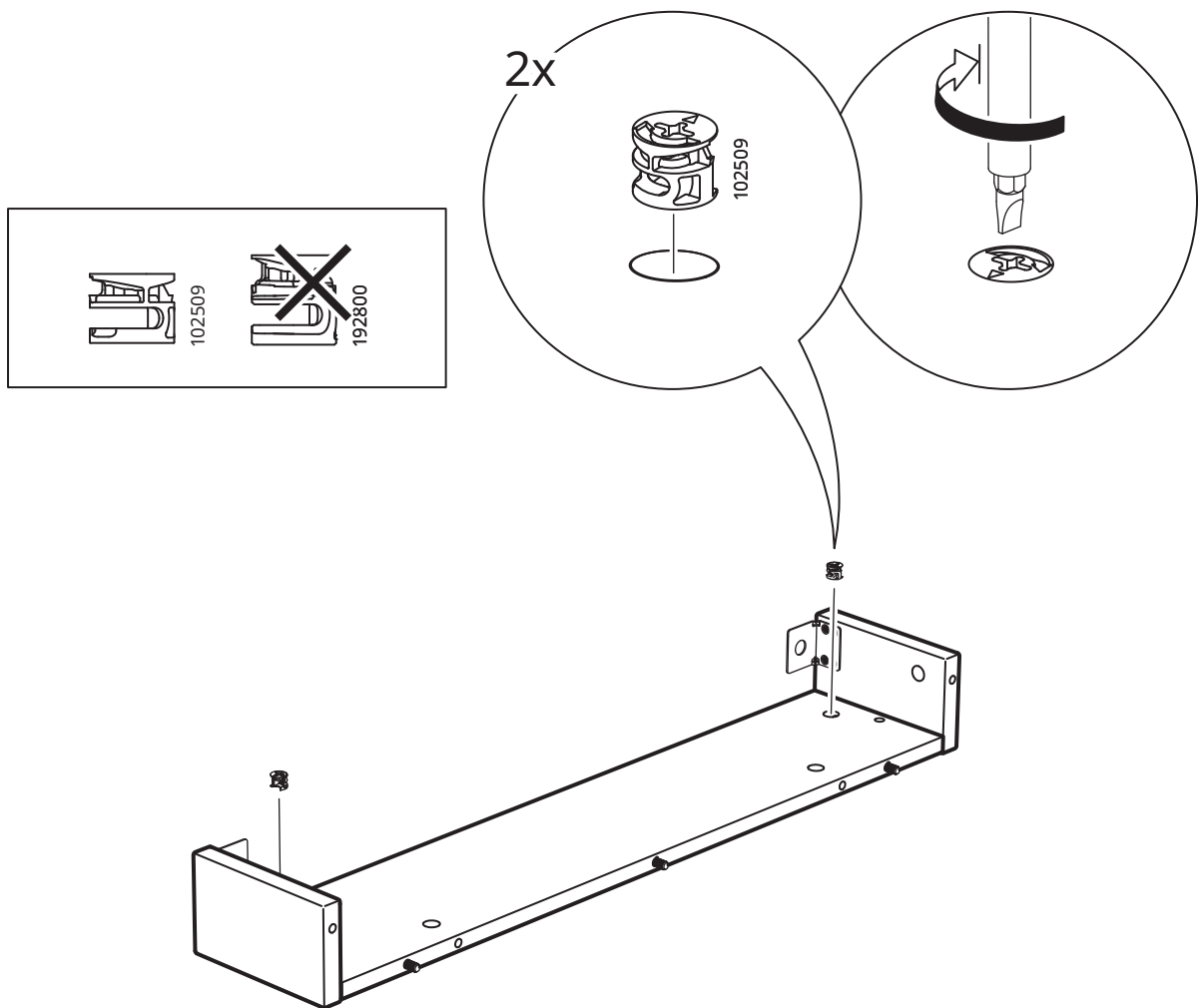
# 13



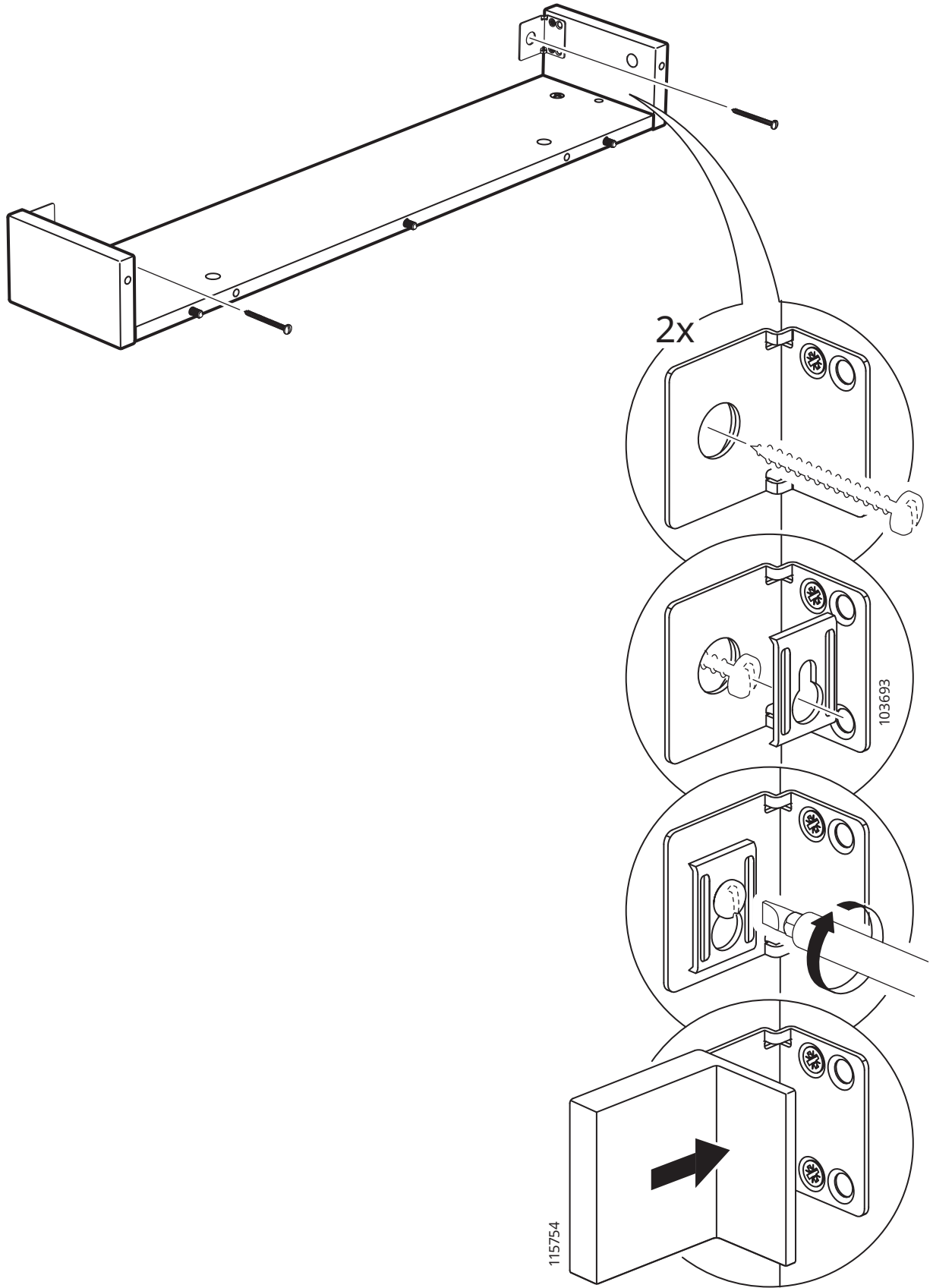
# 14



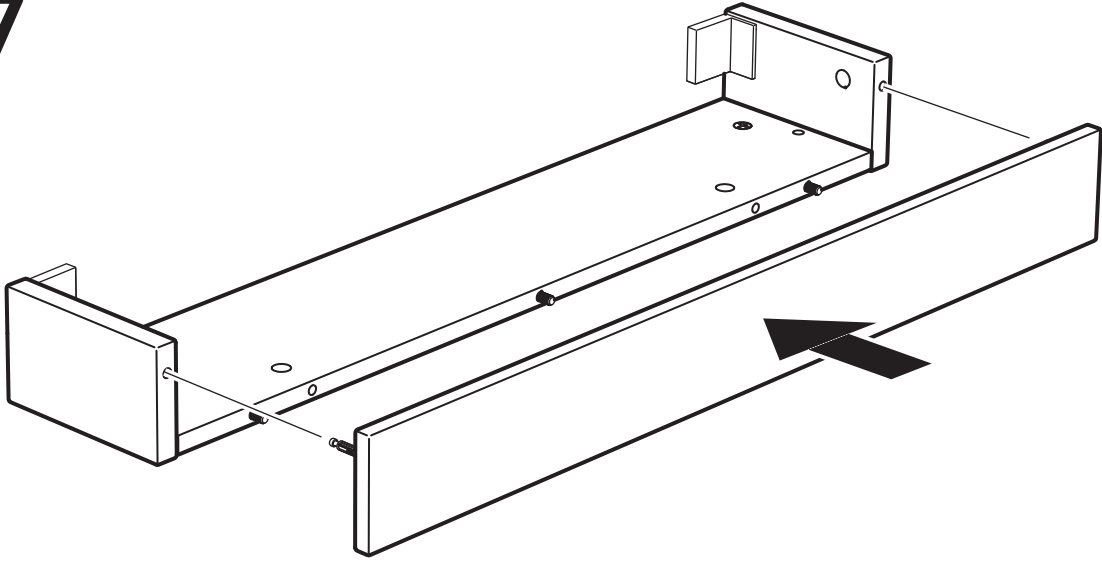
# 15



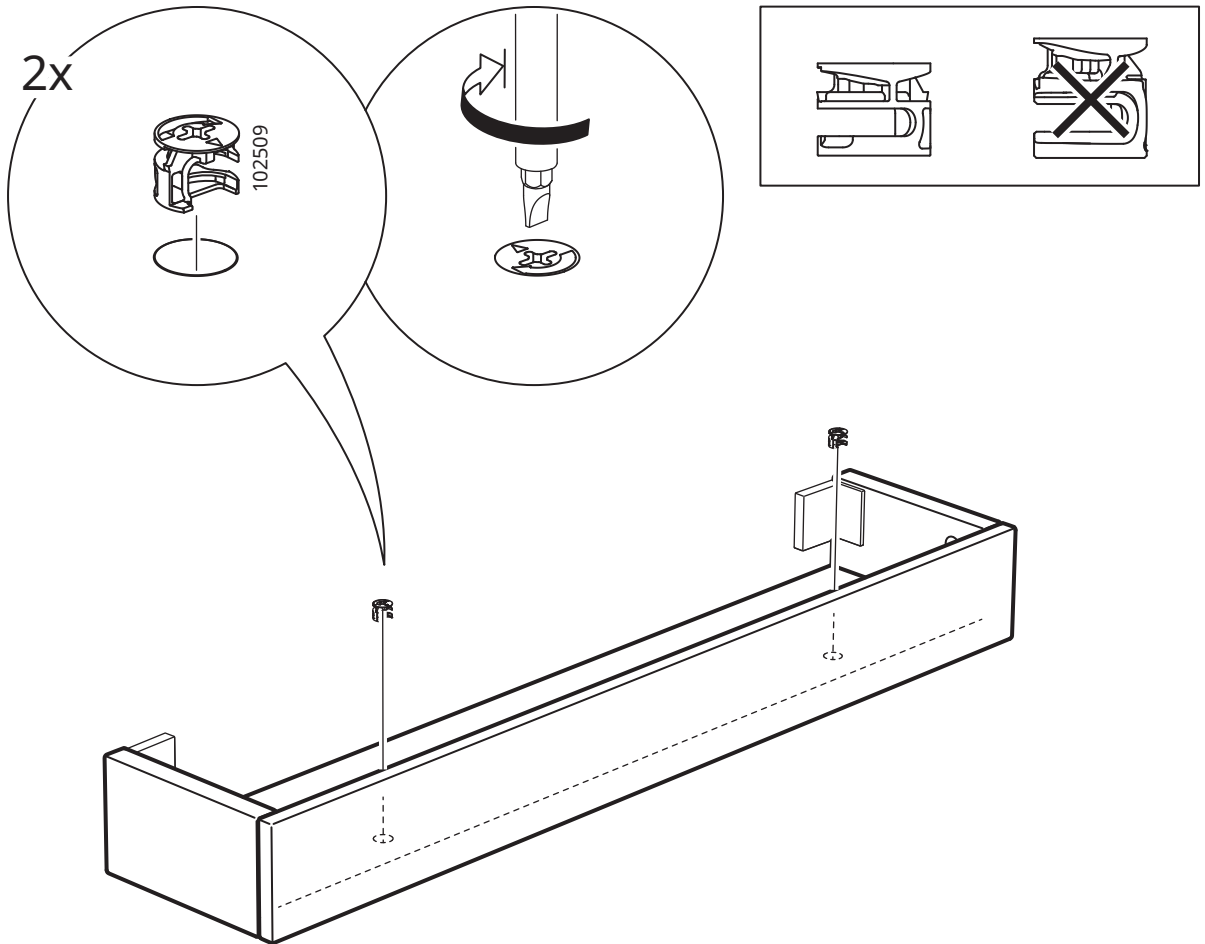
# 16



17



18



19

