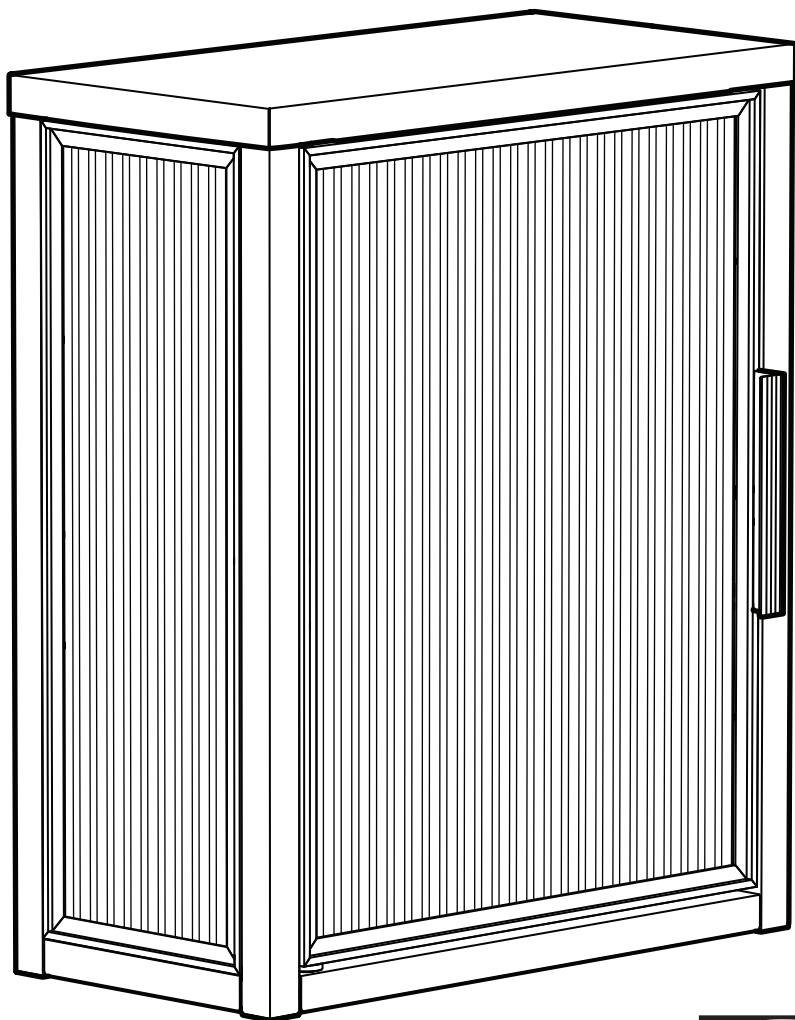


# MOSSJÖN



Design and Quality  
IKEA of Sweden



Español

## ADVERTENCIA

Si el mueble volcase, podría provocar lesiones graves e incluso mortales.

Fija SIEMPRE el mueble a la pared con los herrajes antivuelco proporcionados.

Para reducir más el riesgo de daños graves o mortales por el vuelco del mueble:

- Pon los objetos más pesados en el cajón inferior.
- Evita que los niños se cuelguen o trepen por los cajones, puertas o estantes.

Català

## RISC D'ESTRANGULA- MENT

Si el moble bolca, pot provocar lesions greus o la mort.

Colla SEMPRE el moble a la paret amb les ferramentes antibolcada que es proporcionen.

Per reduir encara més el risc de danys greus o mortals:

- Posa els objectes més pesants al calaix inferior.
- Evita que els infants es pengin o s'enfilin pels calaixos, les portes o els prestatges.

Euskara

## KONTUZ

Altzaria iraultzen bada, lesio oso larriak edo heriotza izan daitezke ondorioak.

Finkatu BETI altzariak emandako horman ez iraultzeko burdinkien bidez.

Altzaria iraultzeagatik lesio larriak edo heriotza-lesioak izateko arriskua are gehiago murrizteko:

- Jarri objektu astunenak beheko tiraderan.
- Saihestu haurrak tiraderetatik, ateetatik edo apaletatik zintzilikatzea edo igotzea.

Galego

## IMPORTANTE!

A envorcadura dun moble pode provocar lesións moi graves e mesmo mortais.

Fixar SEMPRE este moble á parede utilizando os accesorios antienvorcadura fornecidos.

Para reducir aínda máis o risco de que se produzan lesións graves ou mesmo mortais:

- Gardar os obxectos máis pesados no caixón inferior.
- Evitar que as crianzas suban no moble ou se colguen dos caixóns, portas ou estantes.





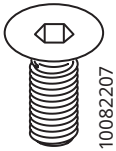
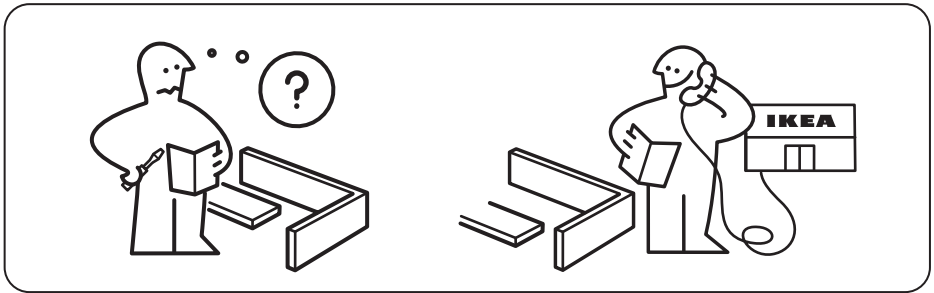
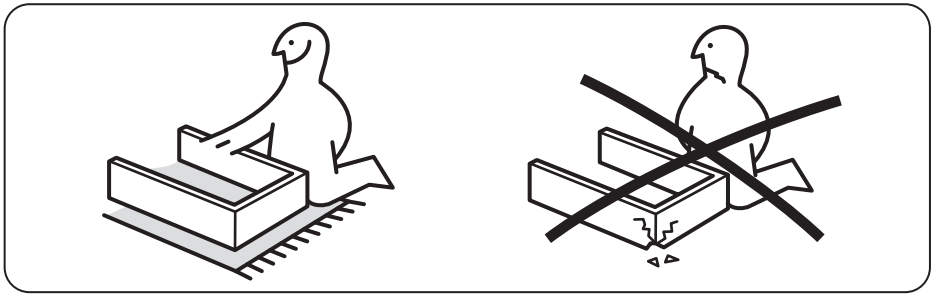
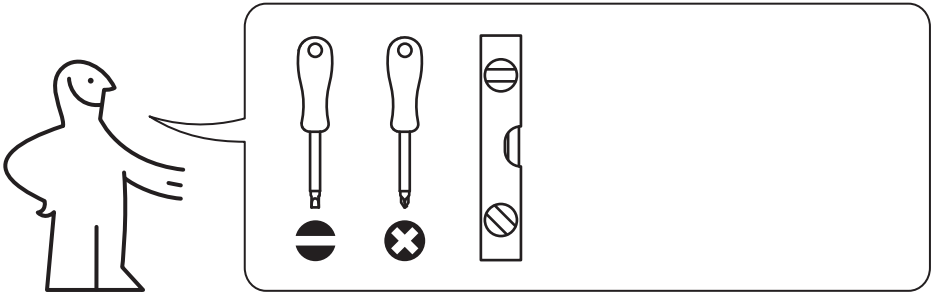






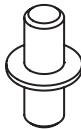






10082207

4x



107832

1x



10075024

4x



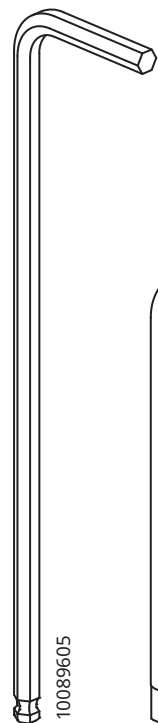
144451

15x



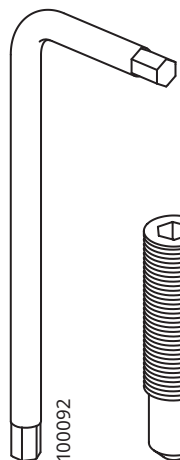
10103596

2x



10089605

1x



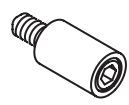
100092

1x



10103598

1x



10103727

4x



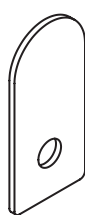
102319

1x



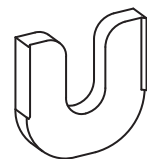
10004350

1x



10104220

1x



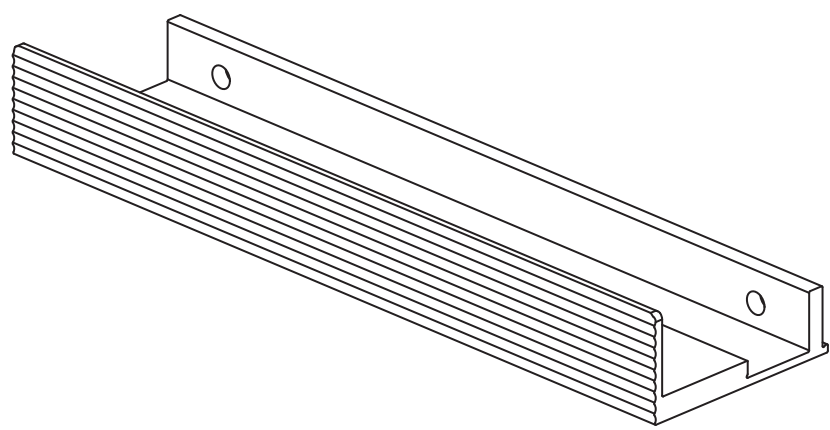
10049775

2x



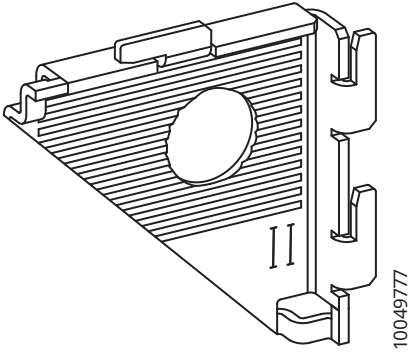
10108237

1x

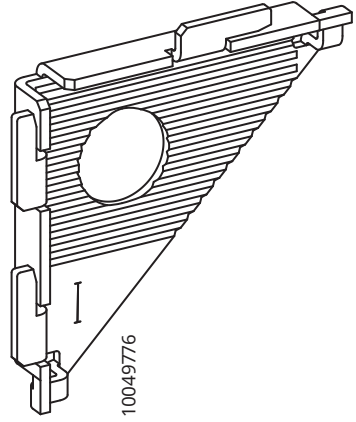


10103731  
10218162

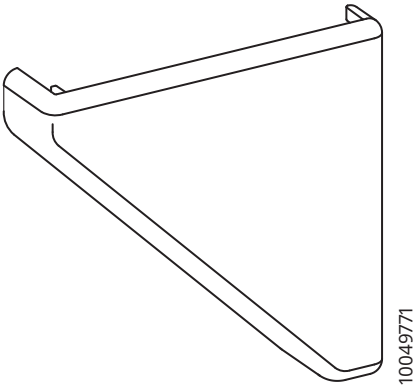
1x



1x



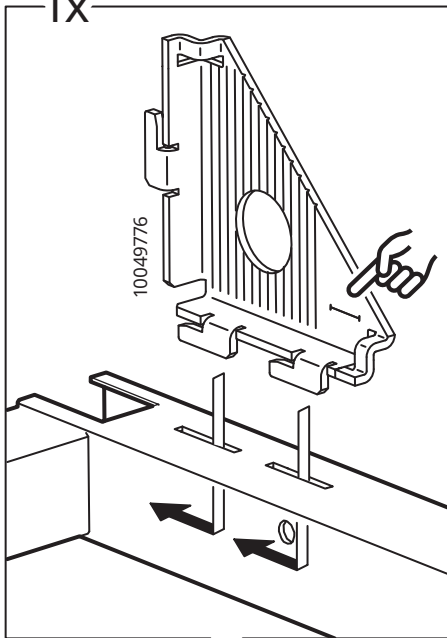
1x



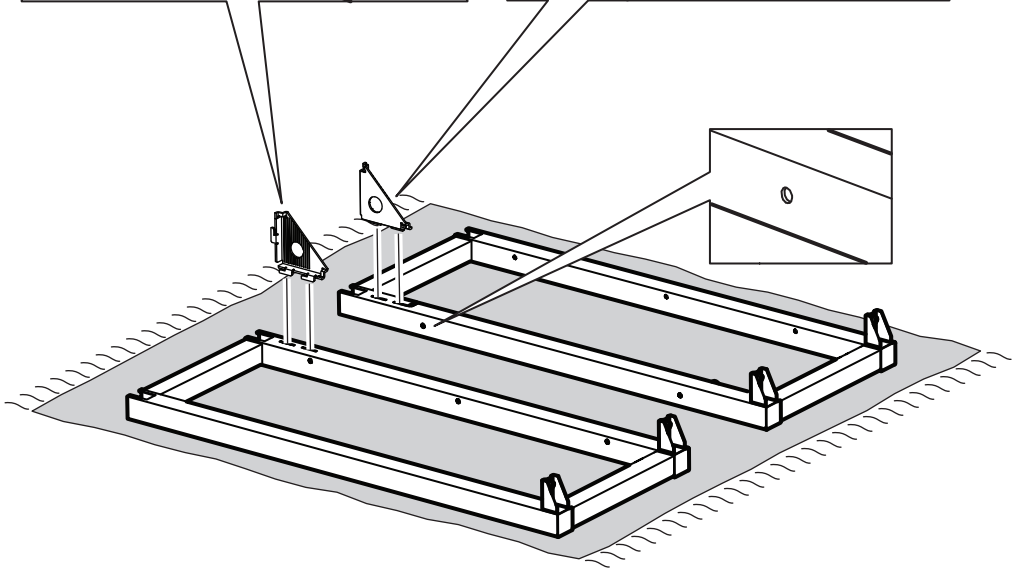
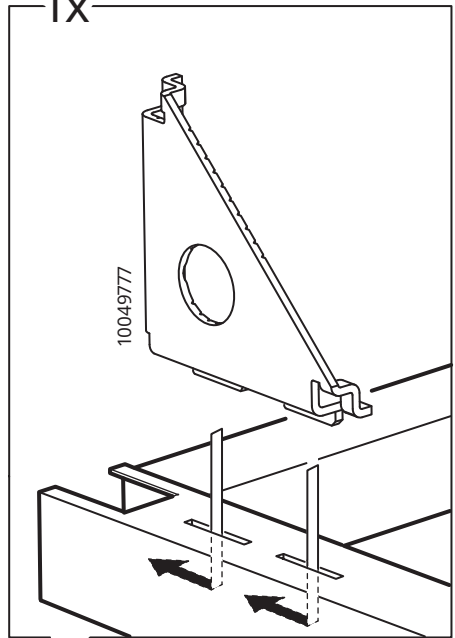
2x

# 1

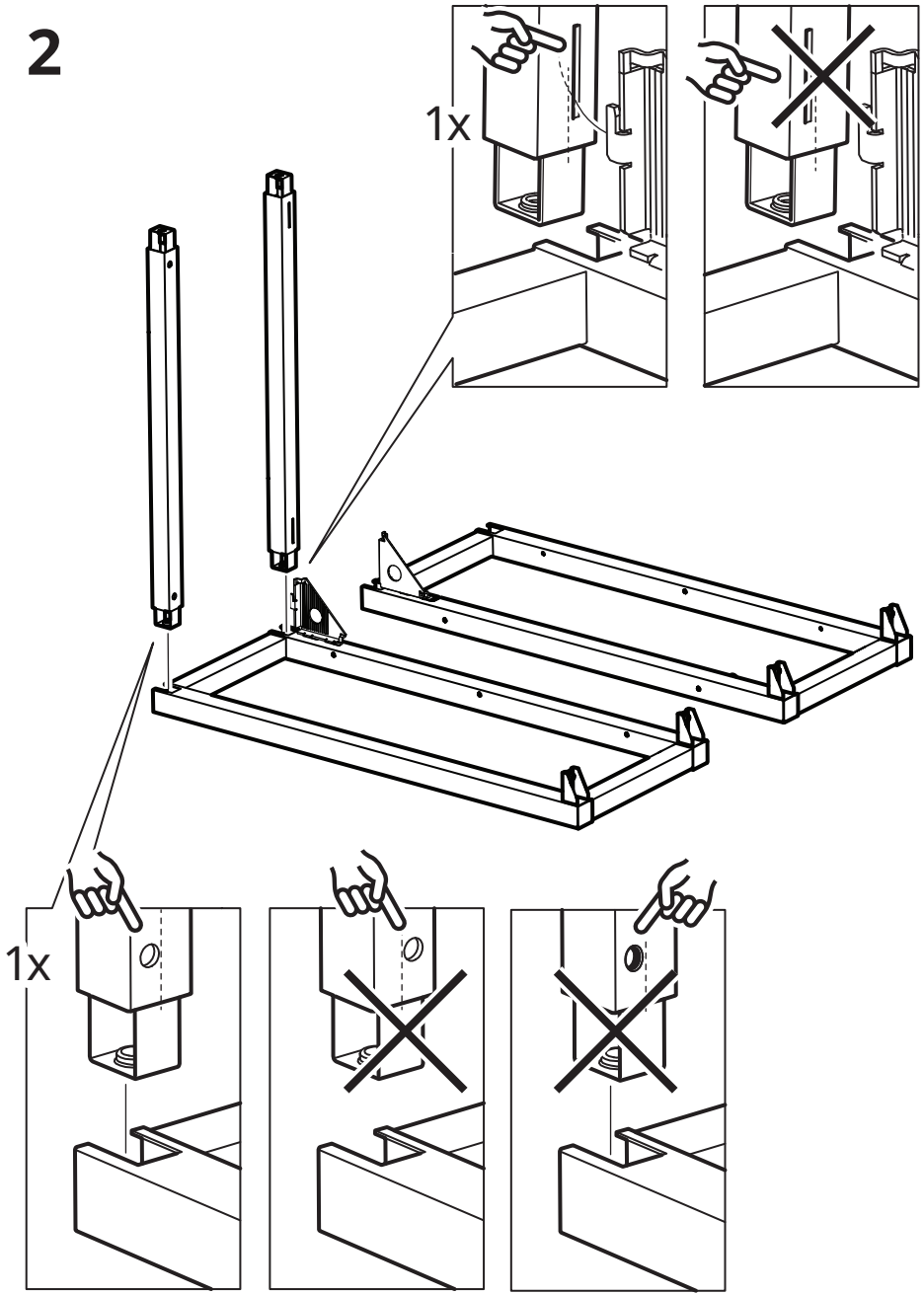
1x



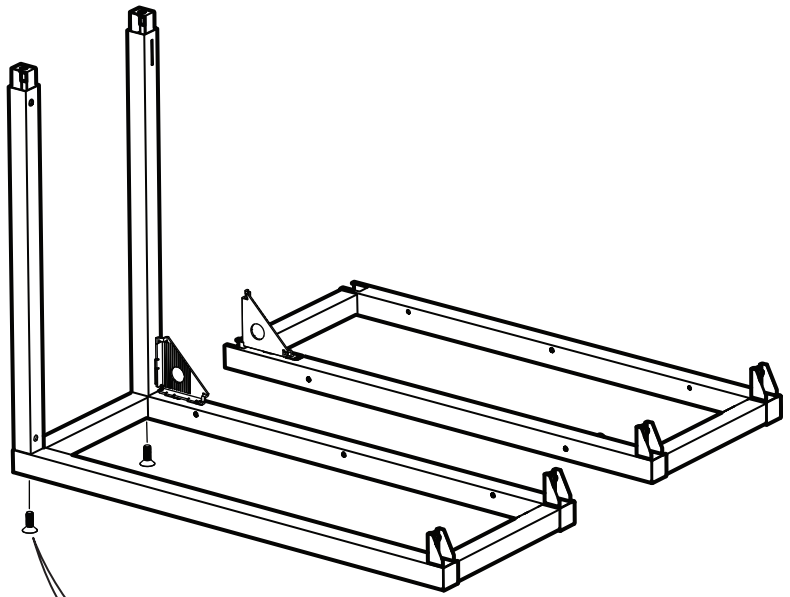
1x



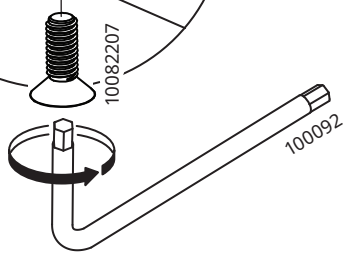
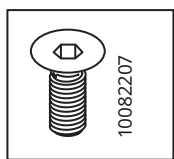
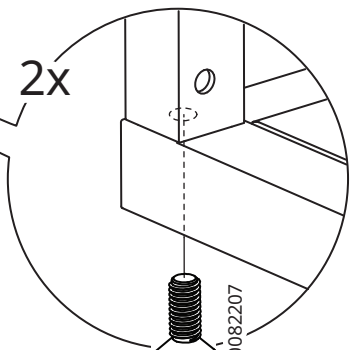
2



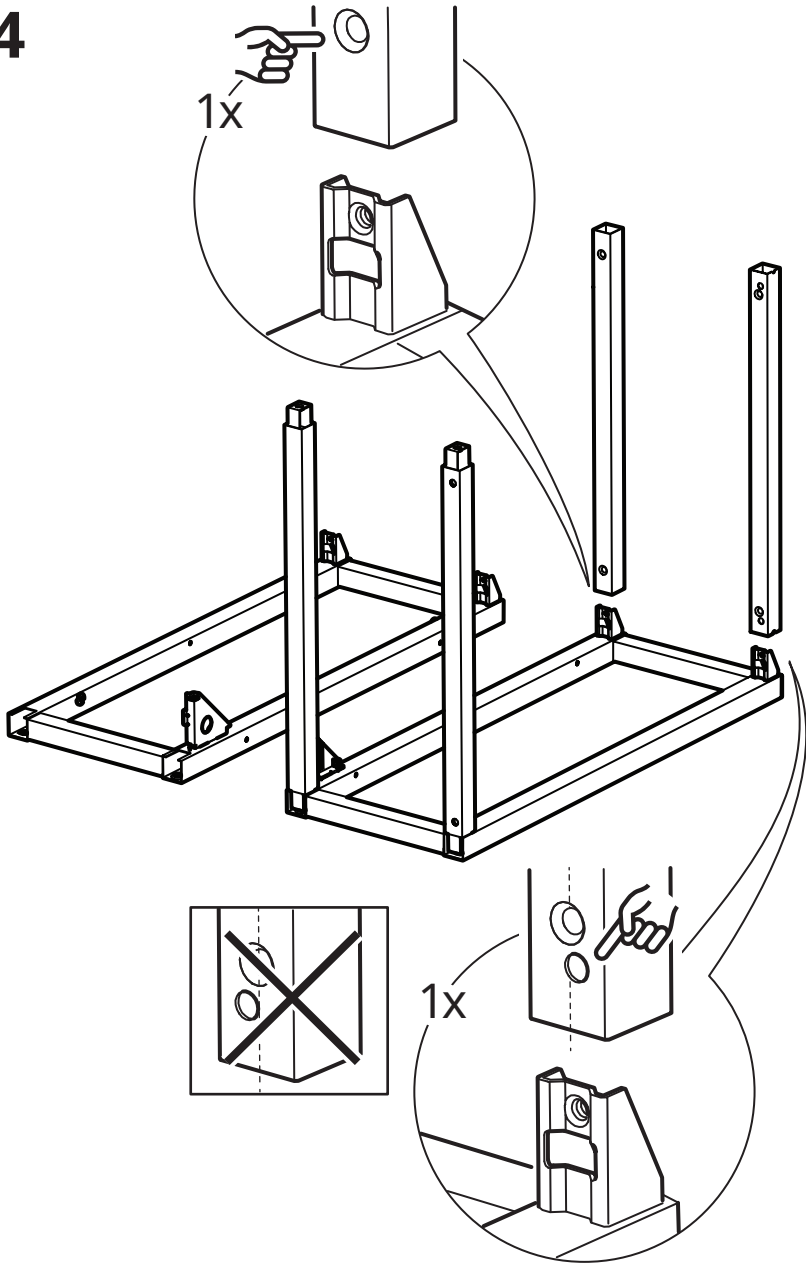
3



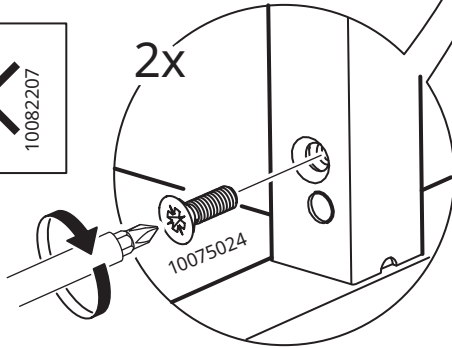
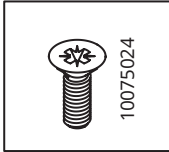
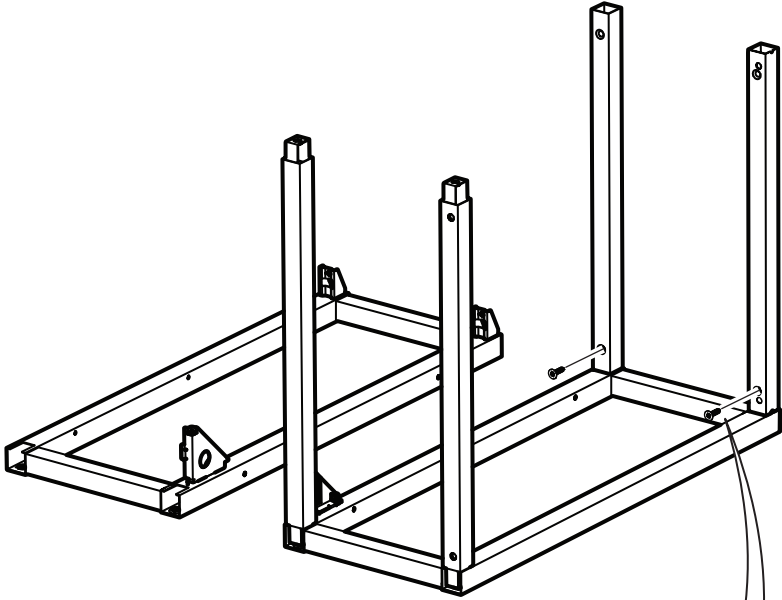
2x



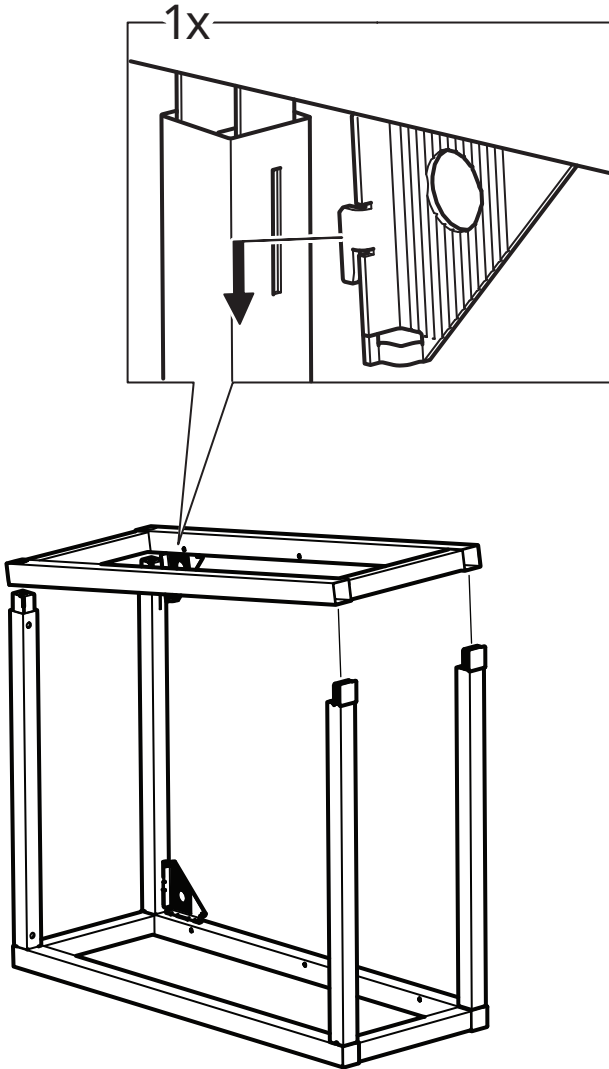
4



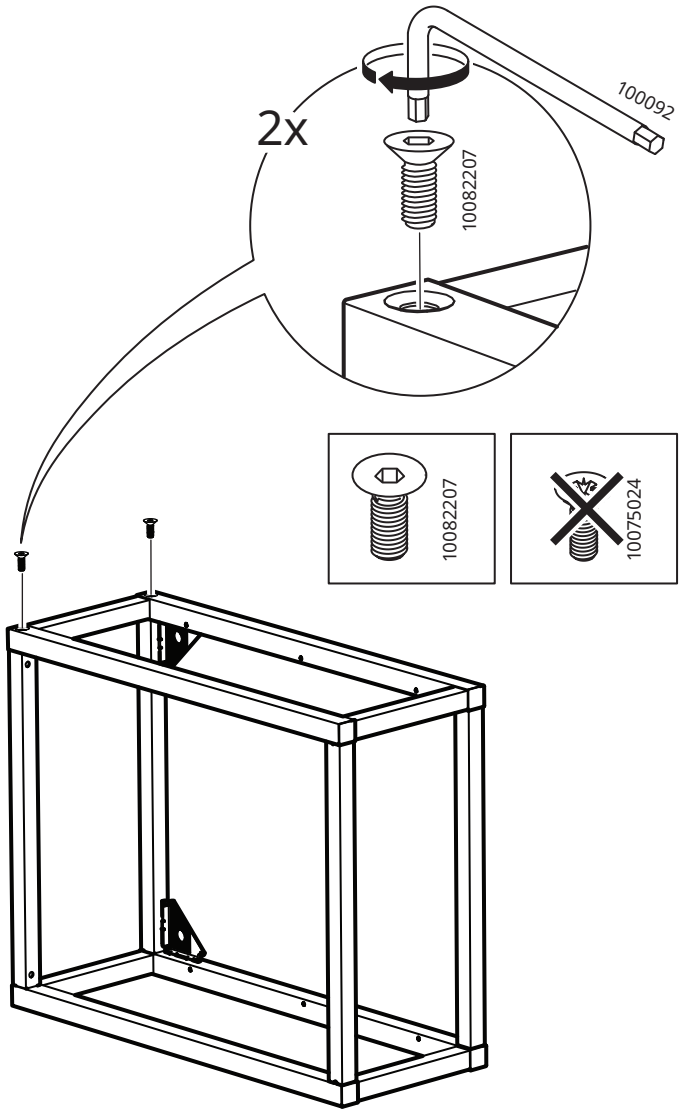
5

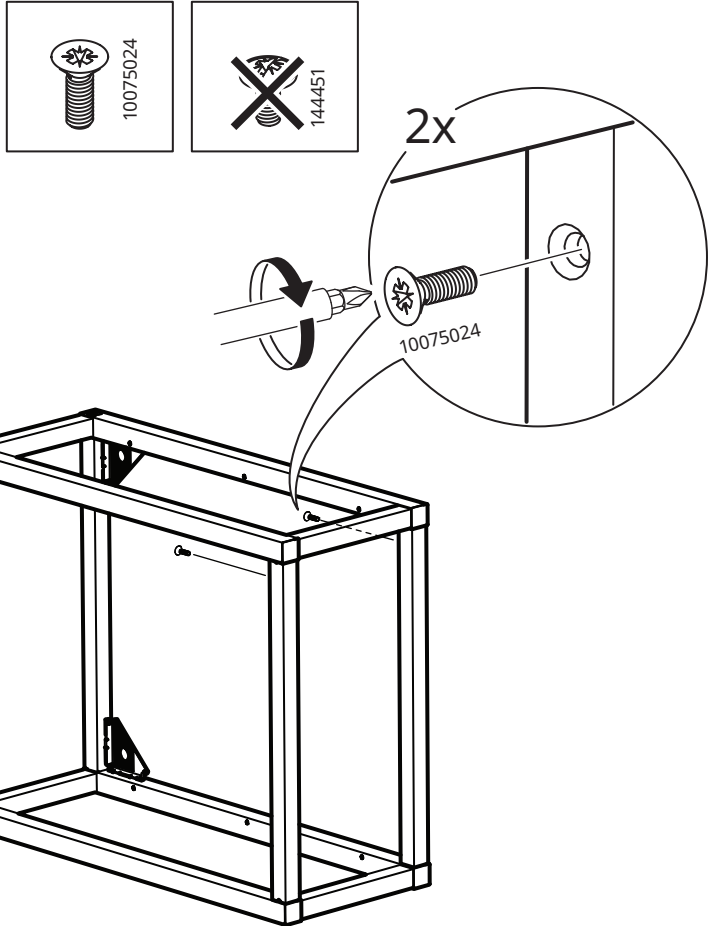


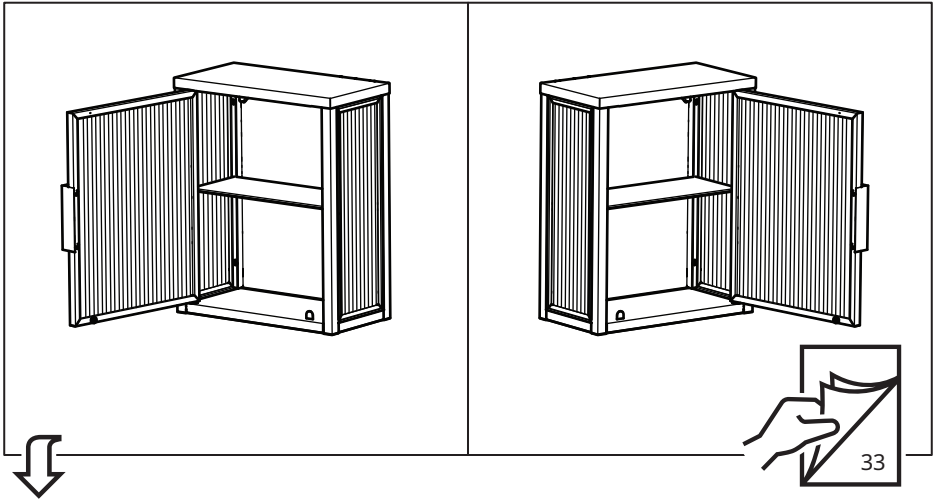
# 6



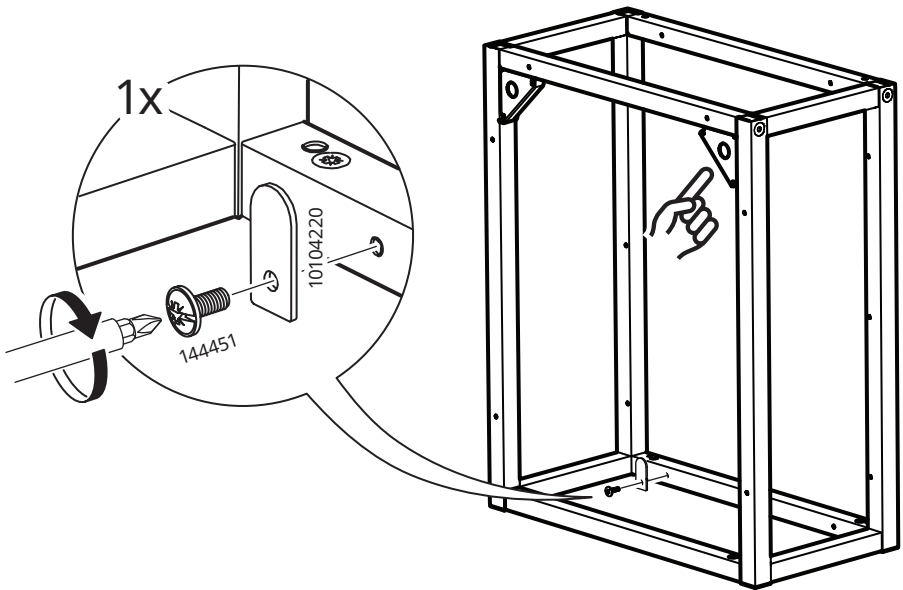
7



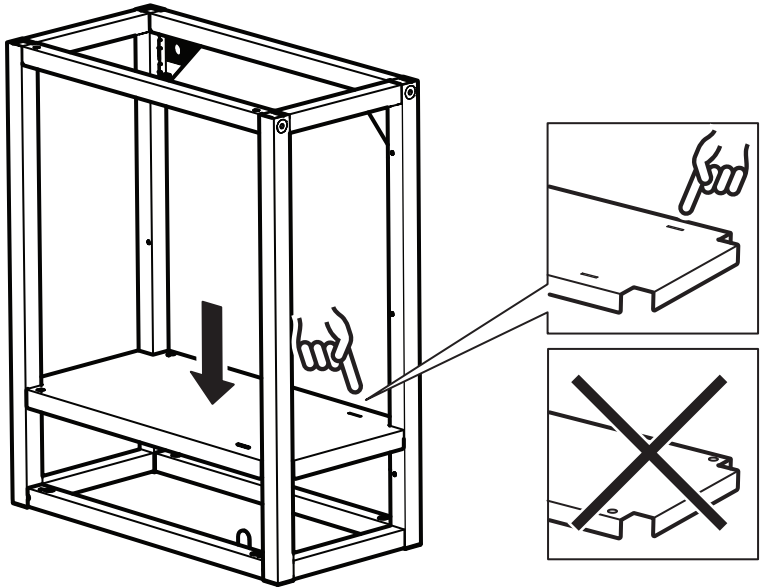




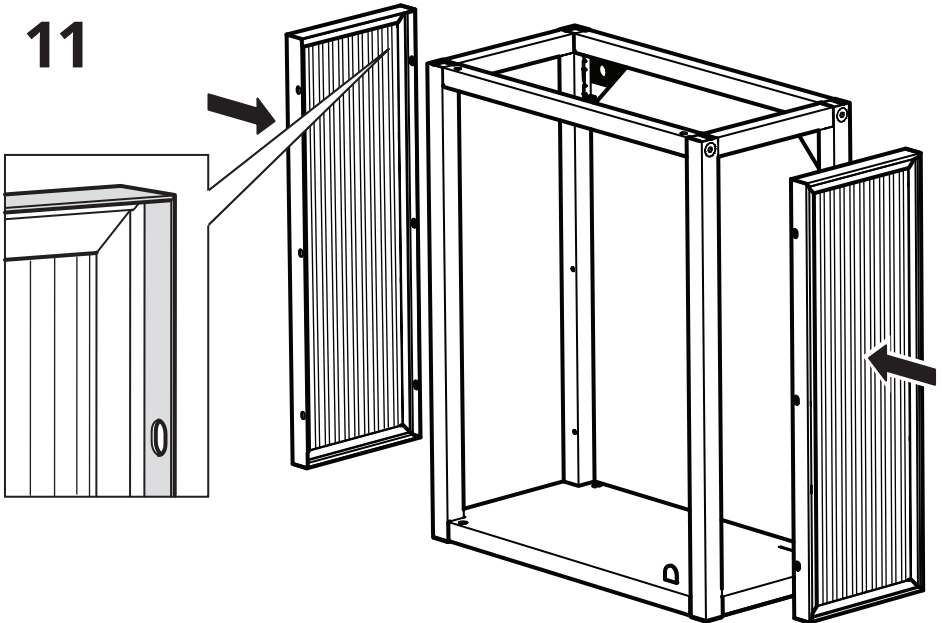
9



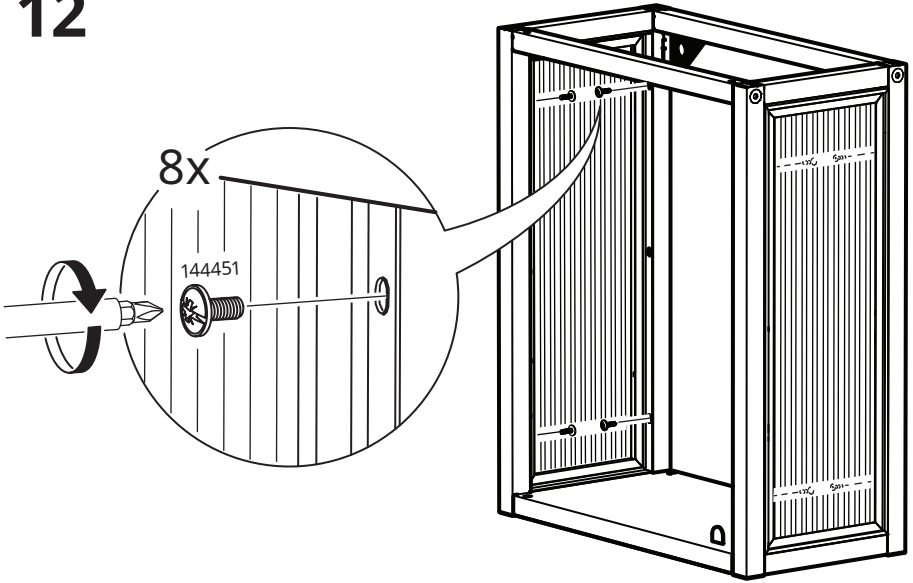
10



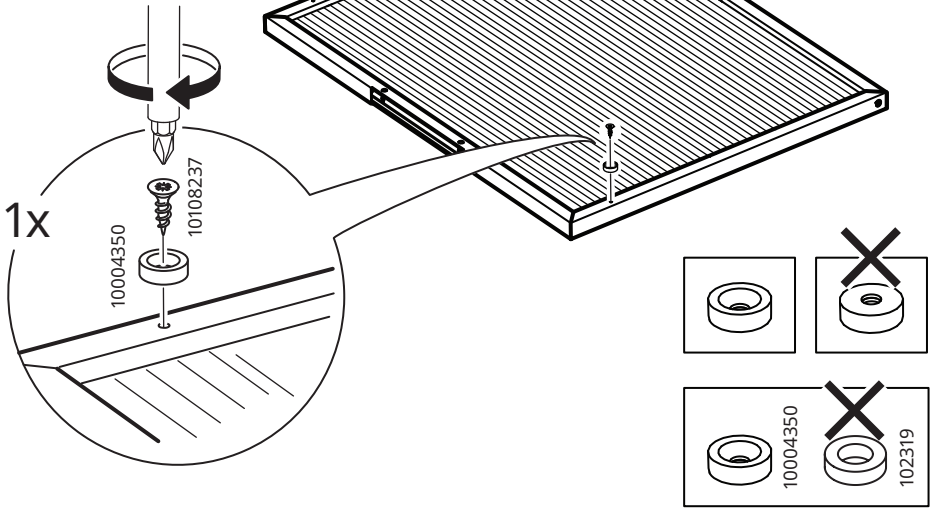
11



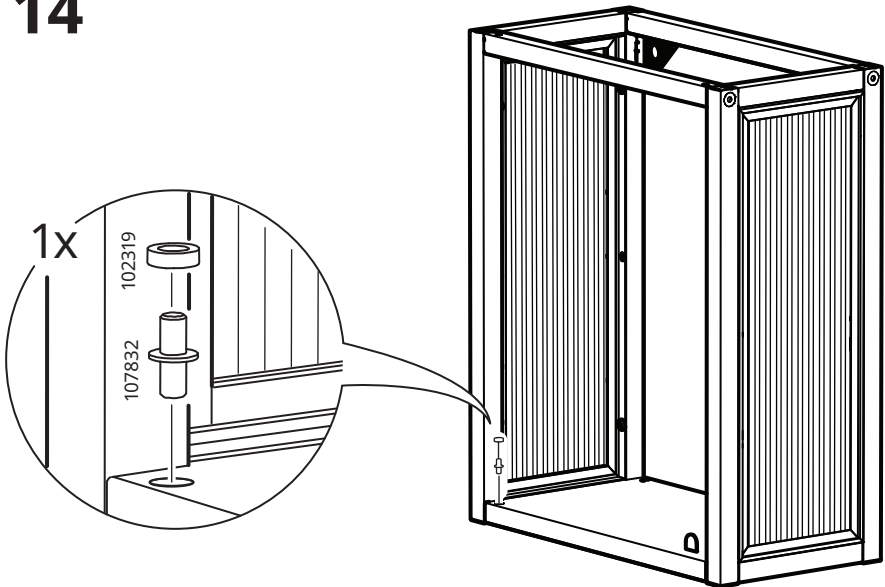
12



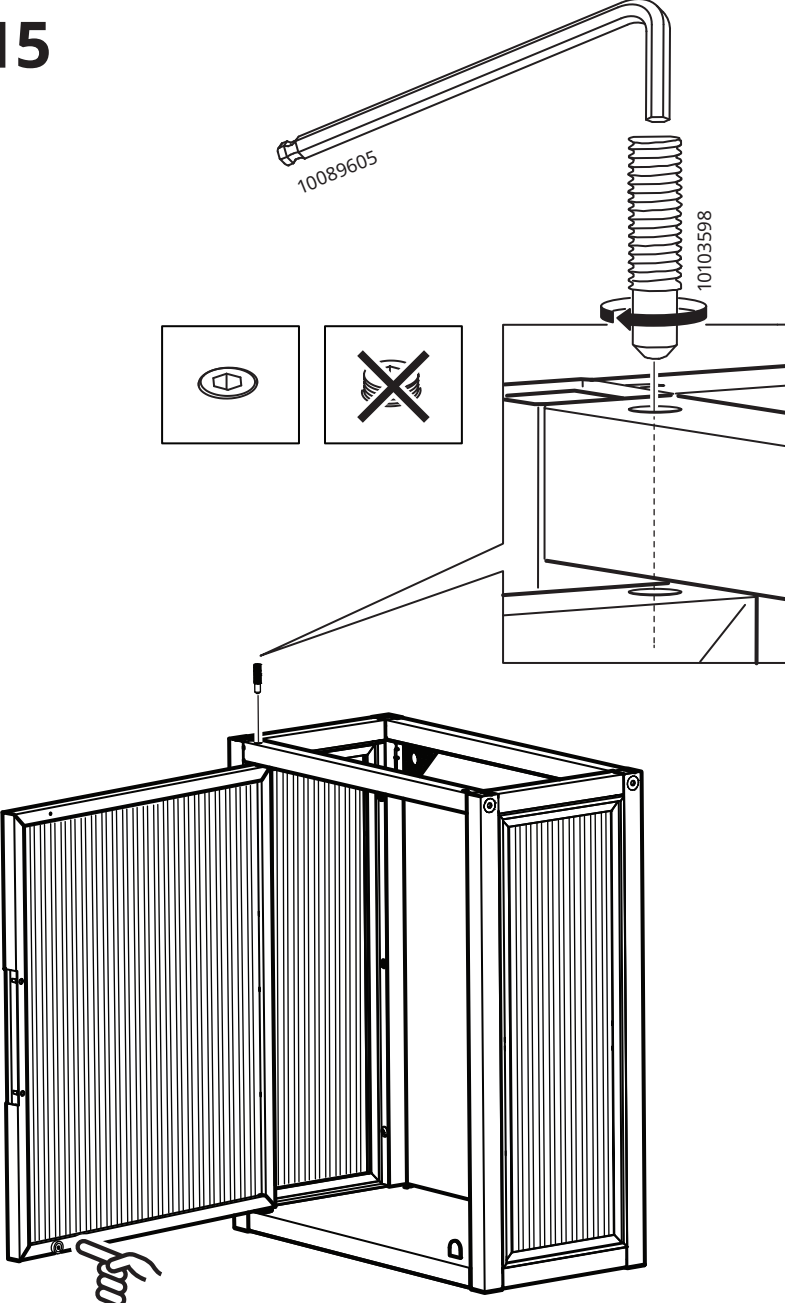
# 13



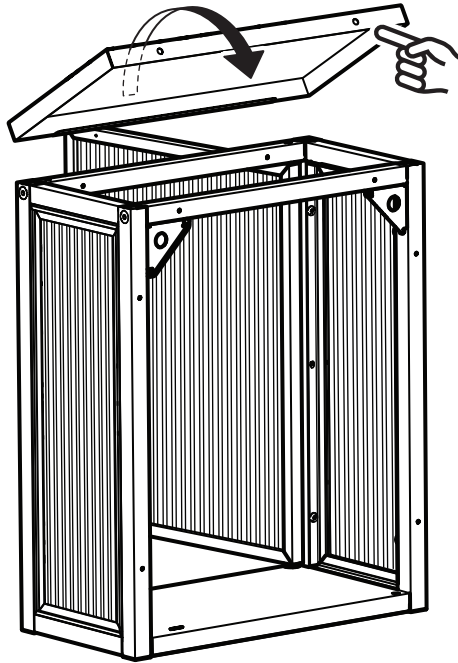
# 14



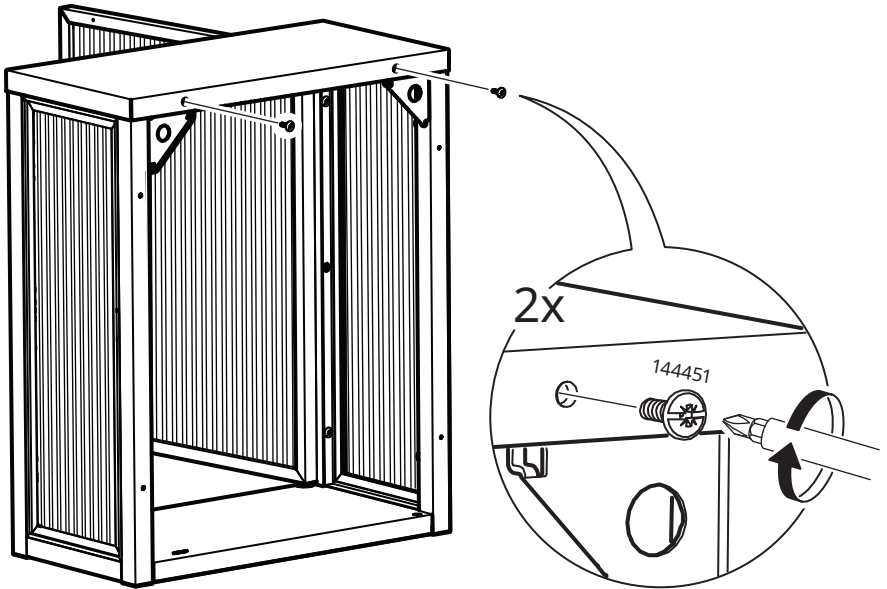
# 15



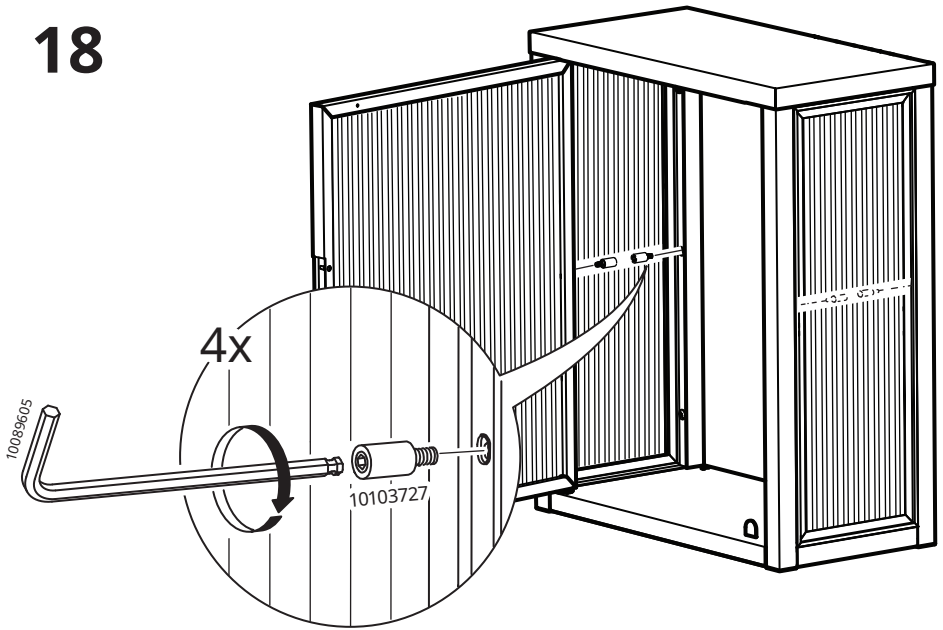
16



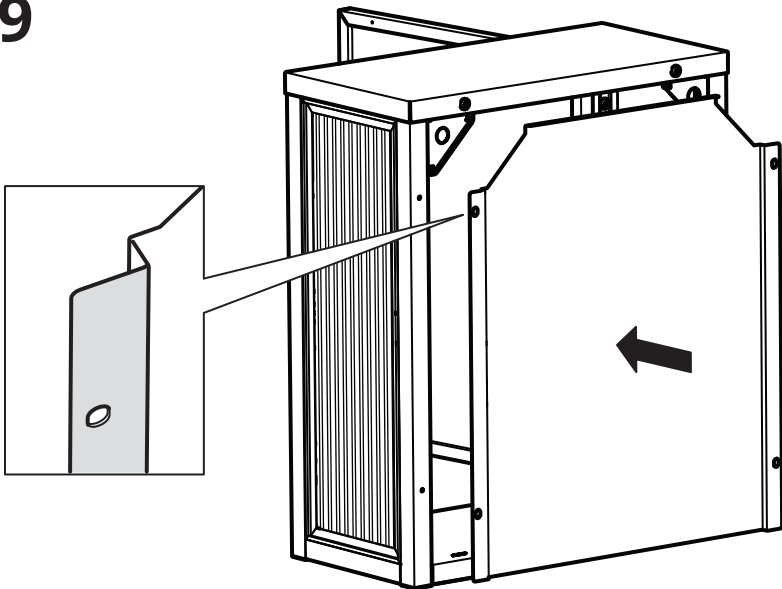
17



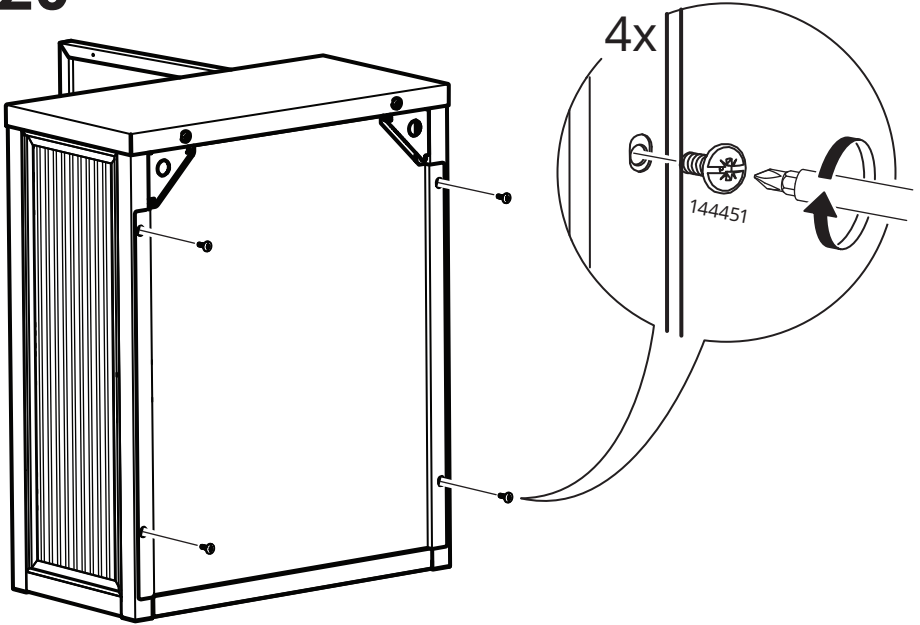
# 18



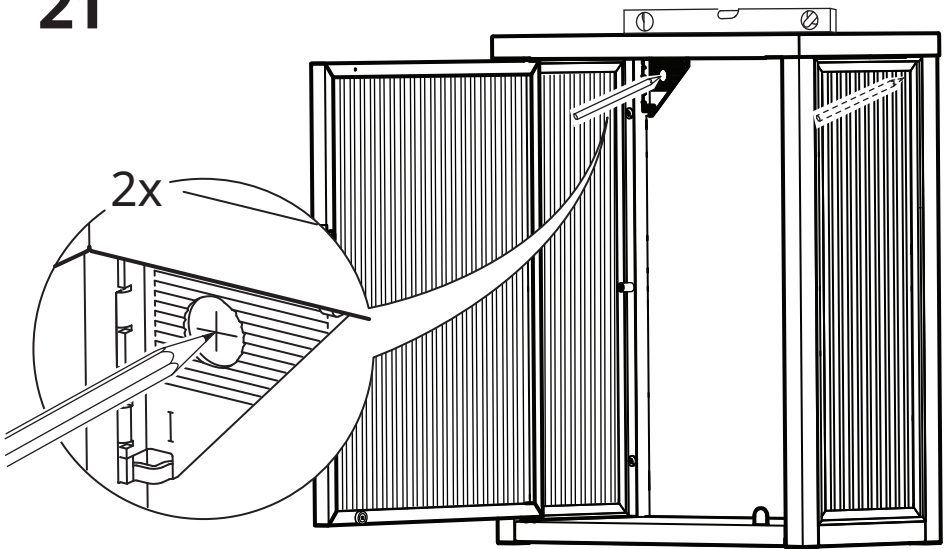
# 19



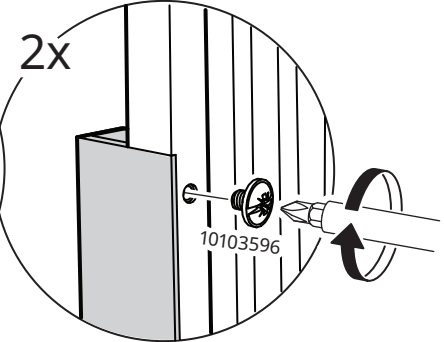
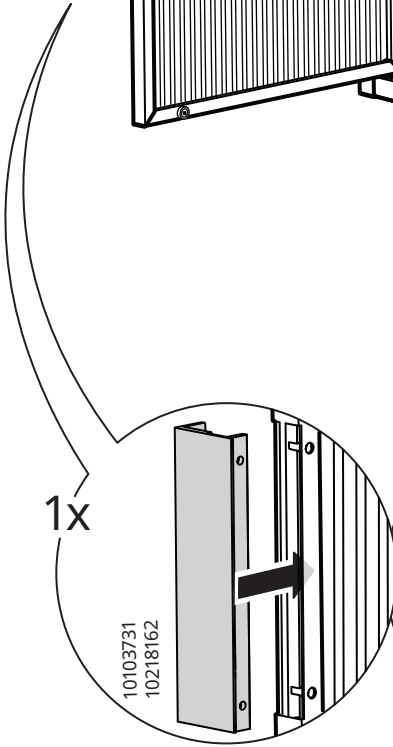
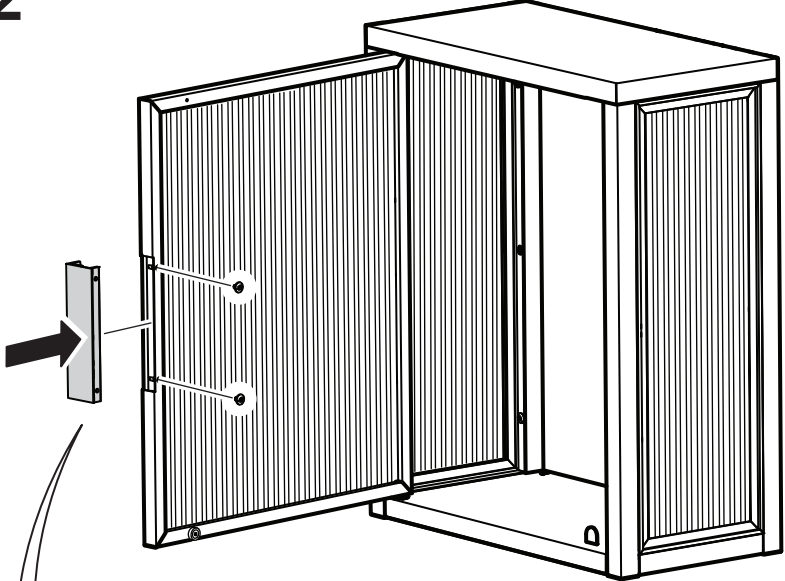
20



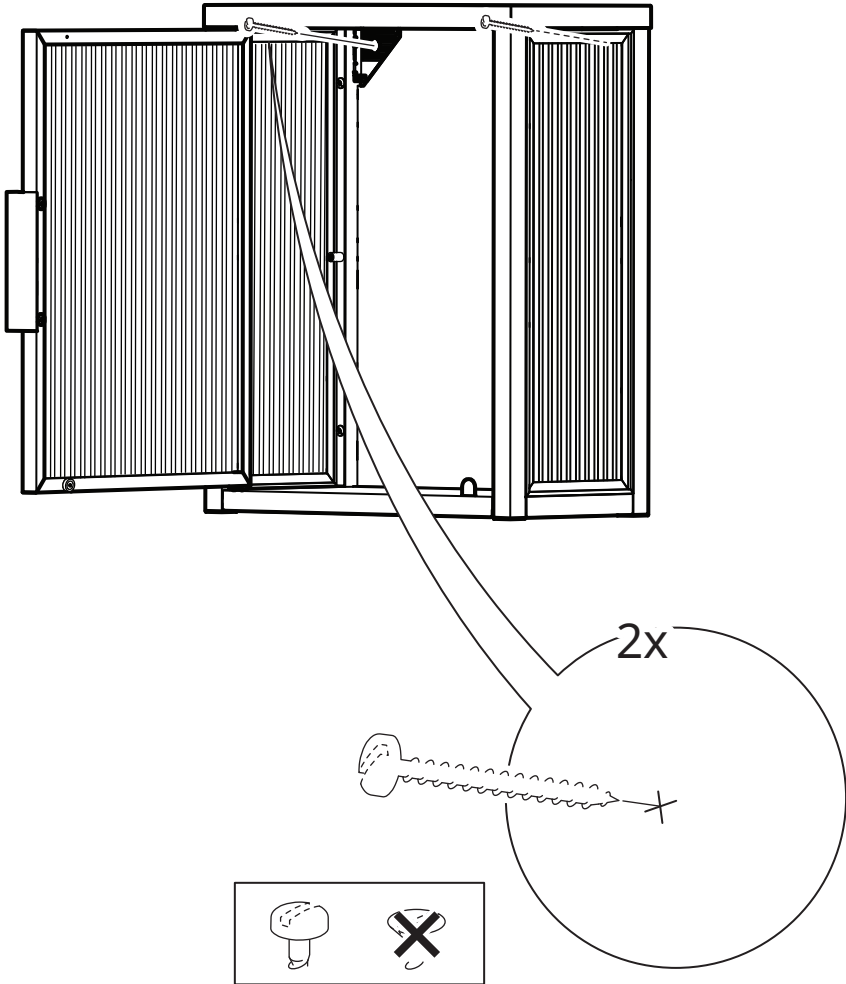
21



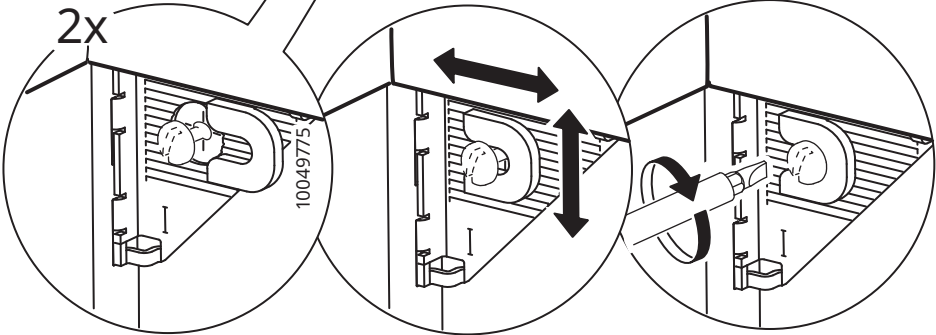
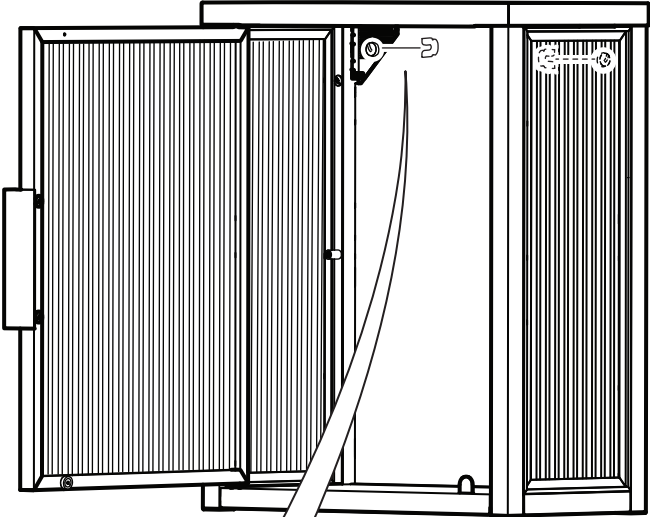
22



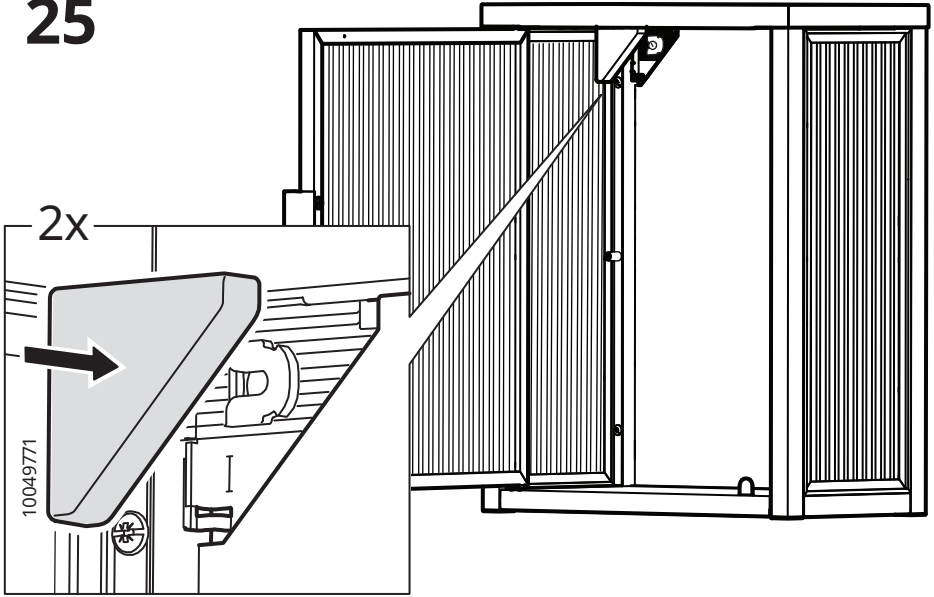
# 23



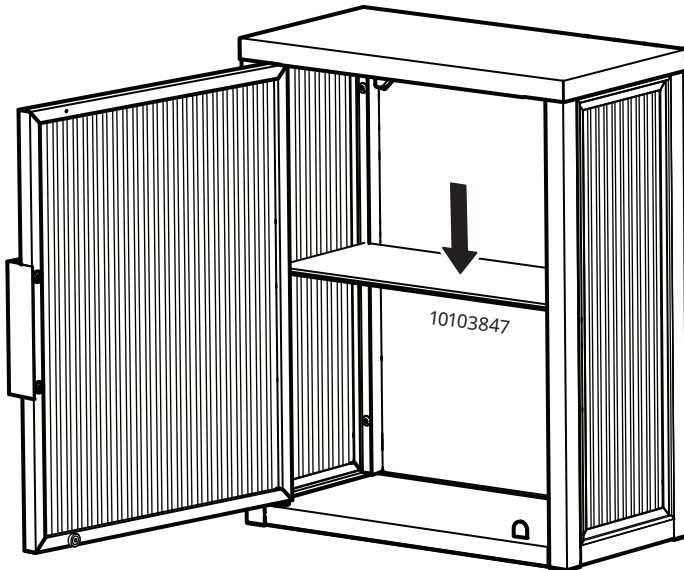
# 24

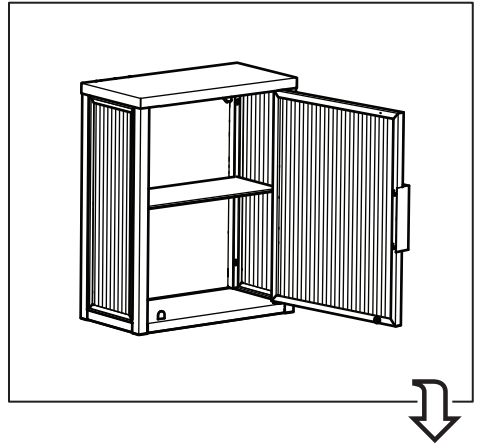


25

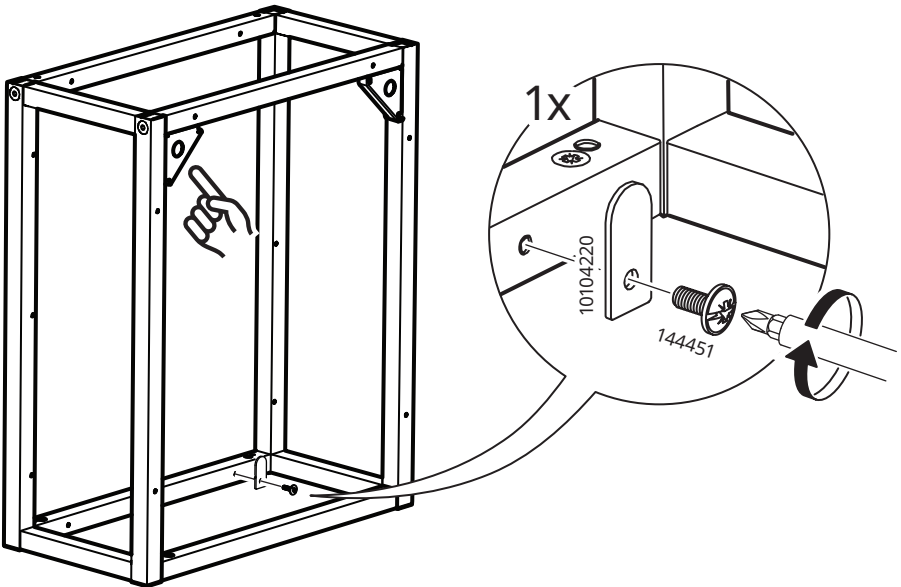


26

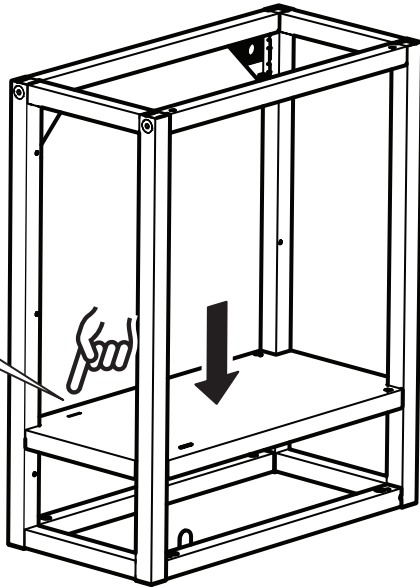
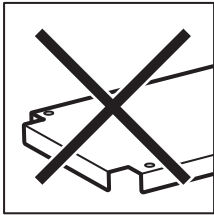
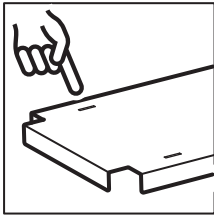




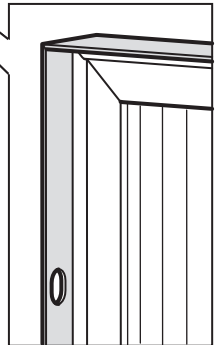
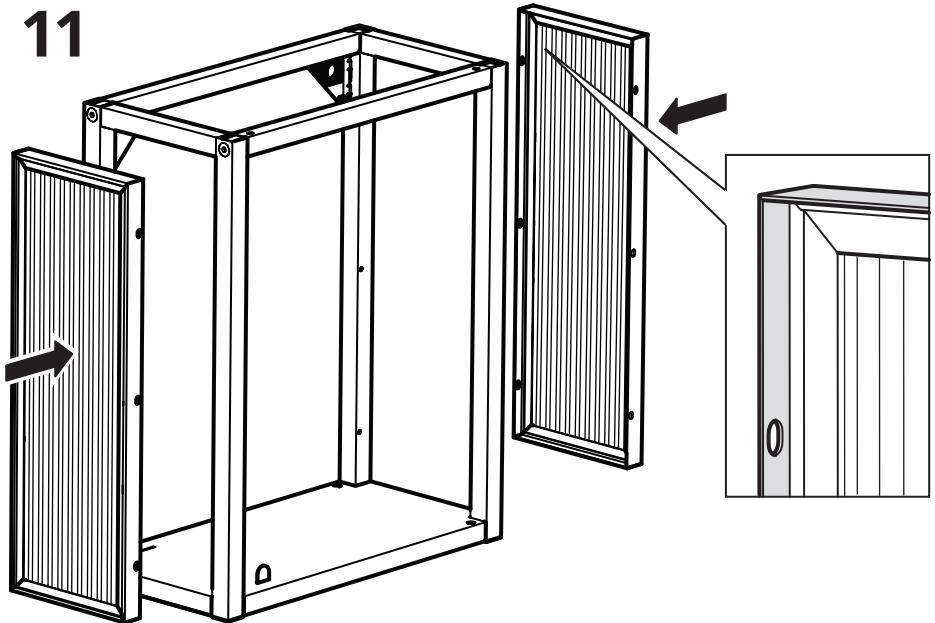
9



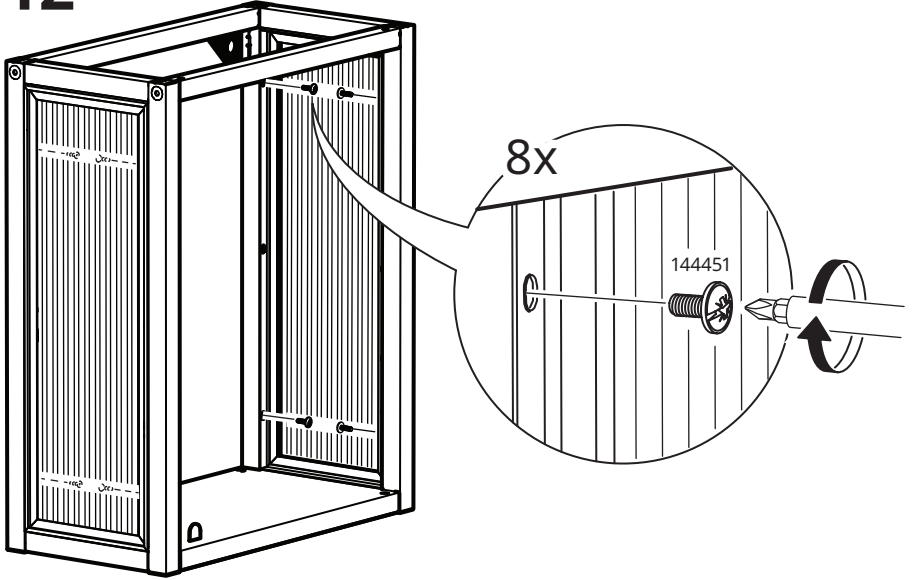
# 10



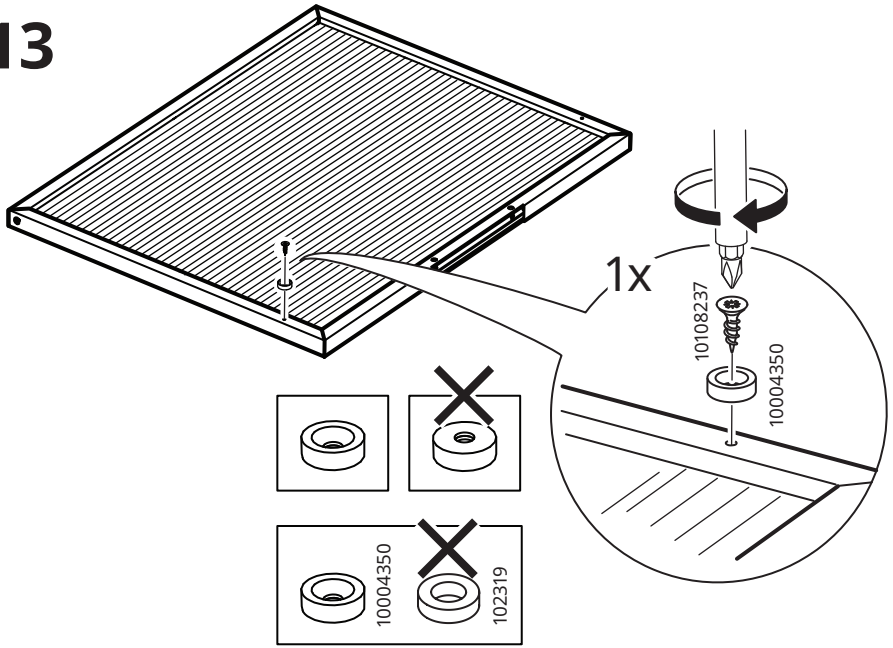
# 11



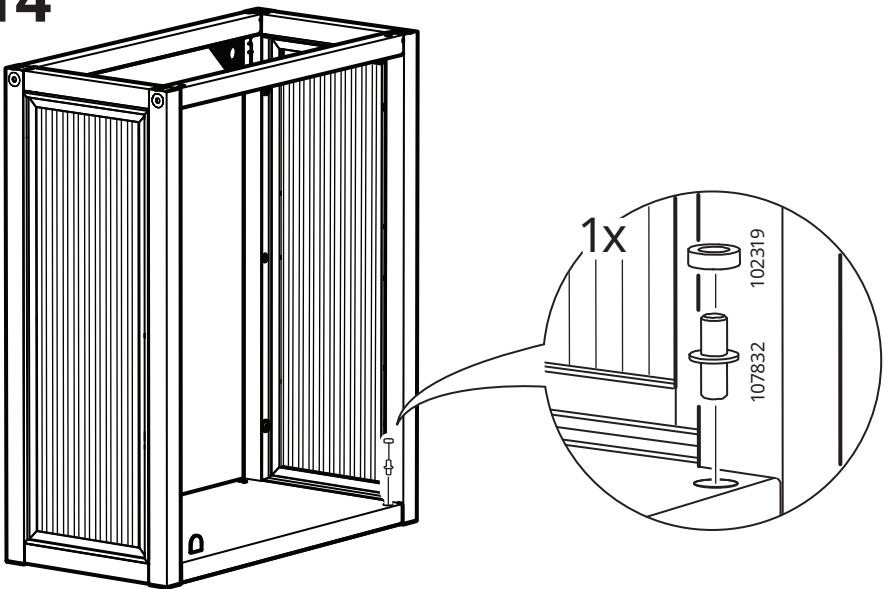
12



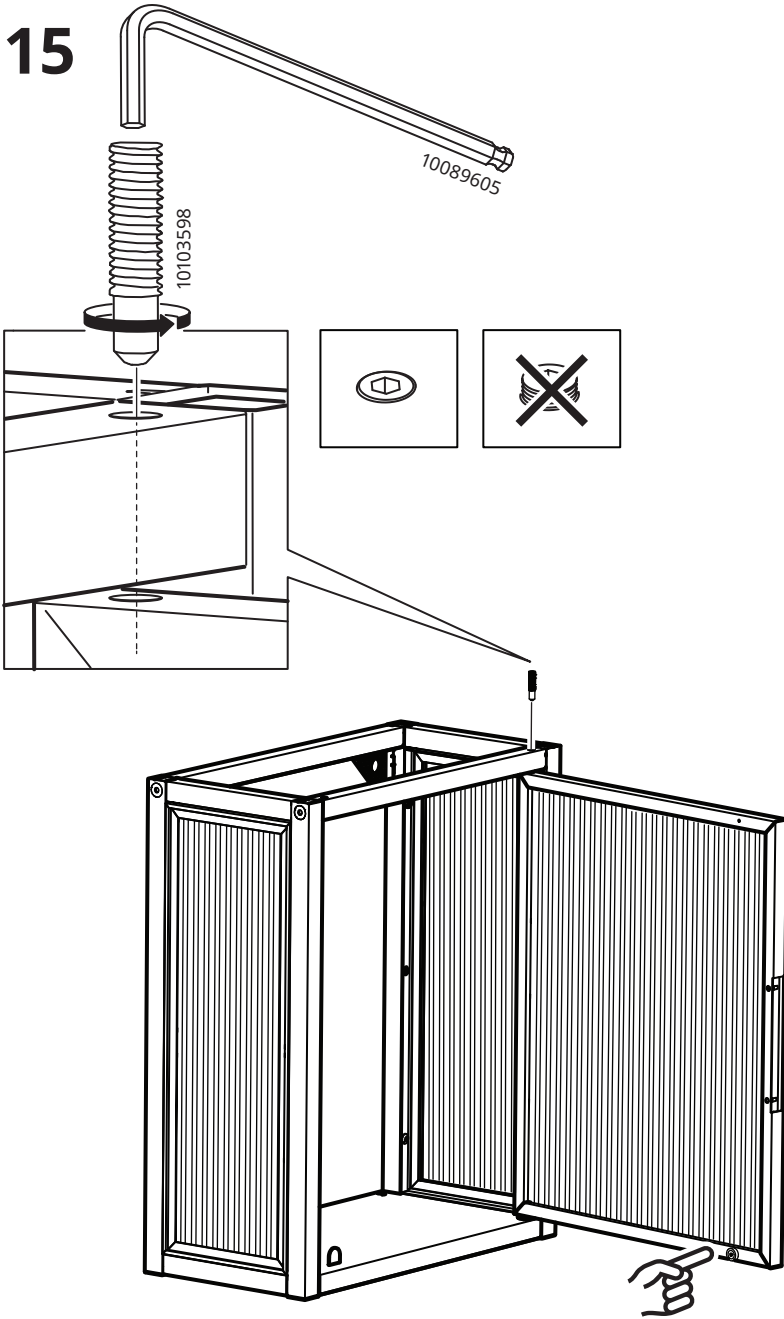
# 13



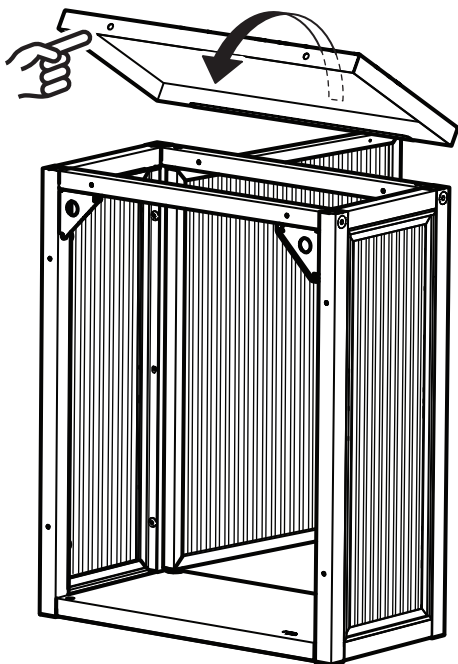
# 14



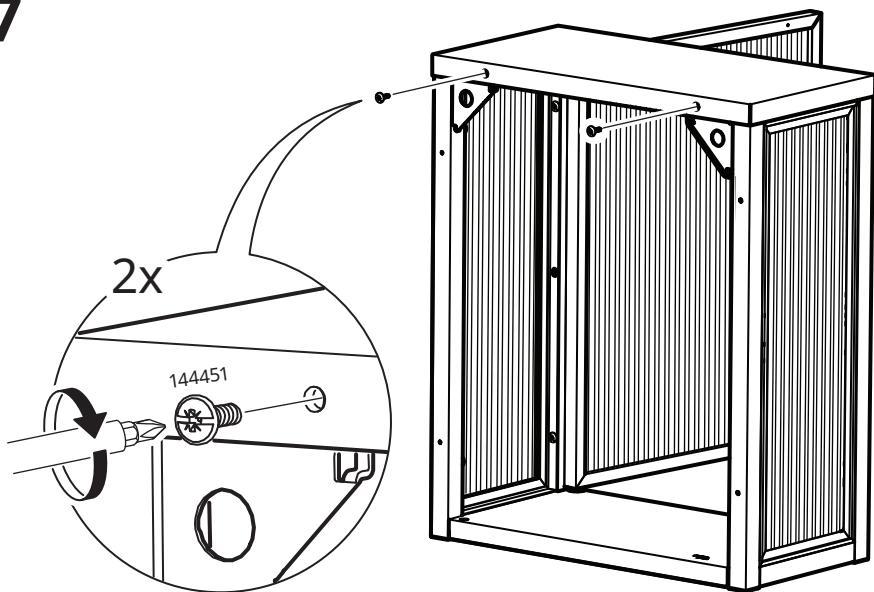
15



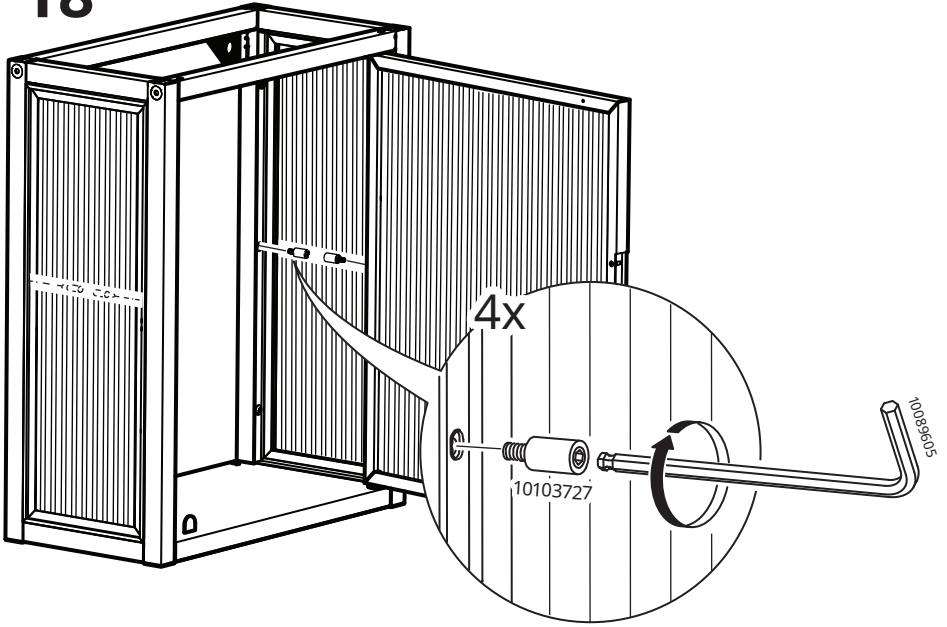
16



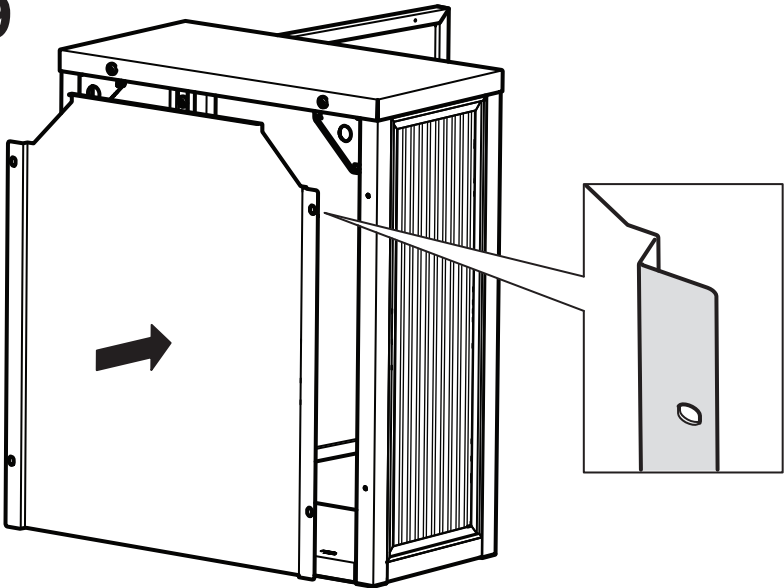
17



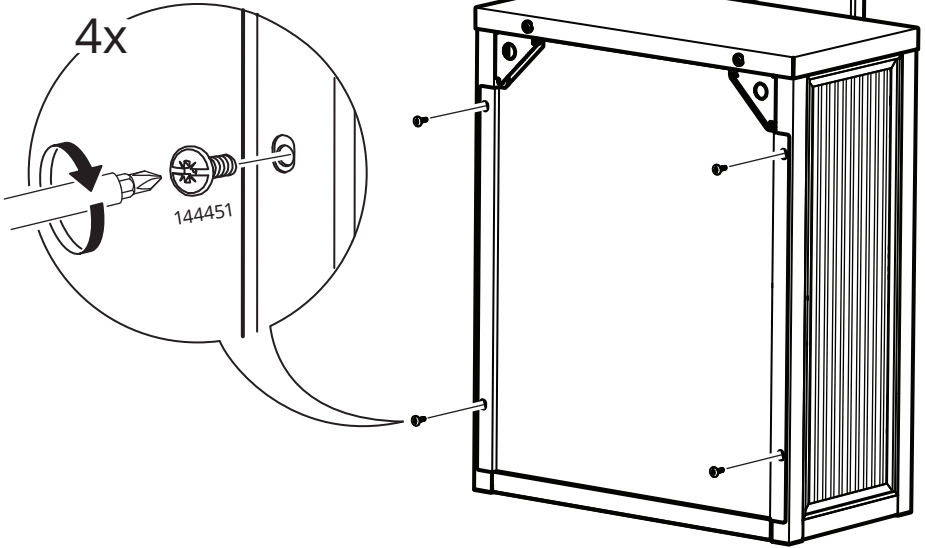
18



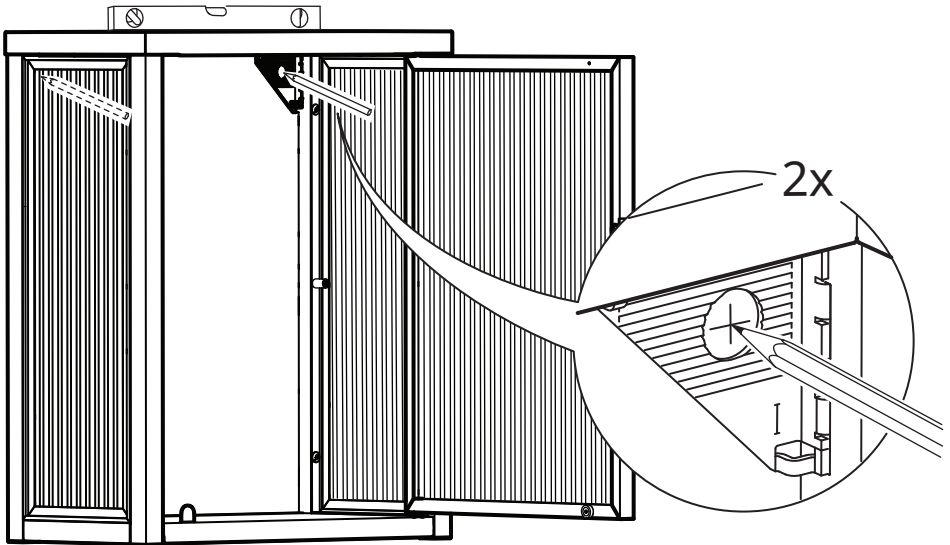
19

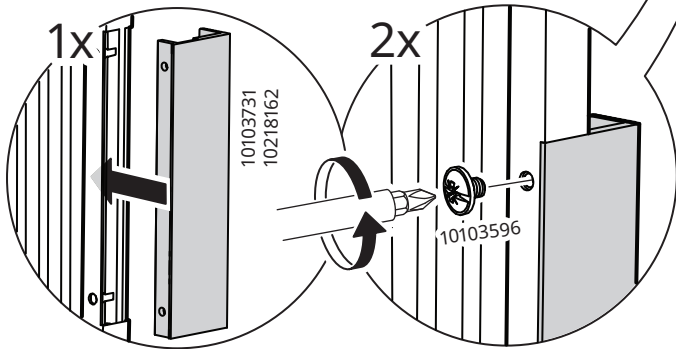
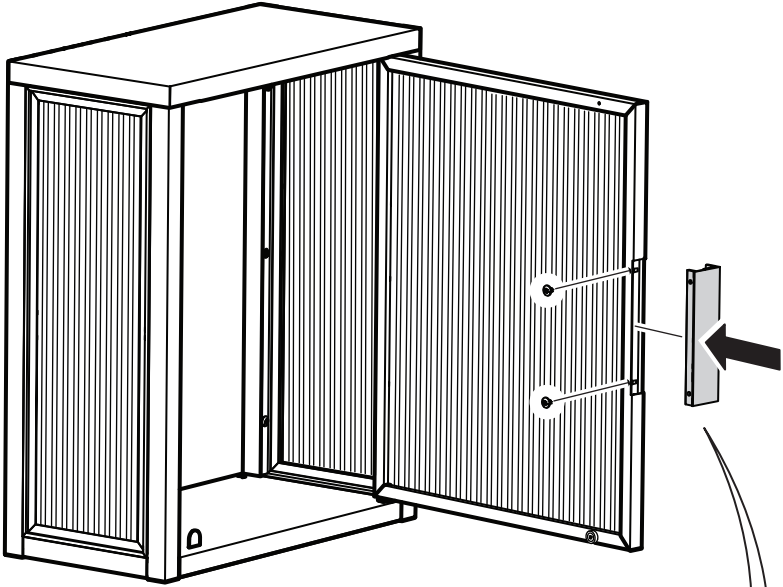


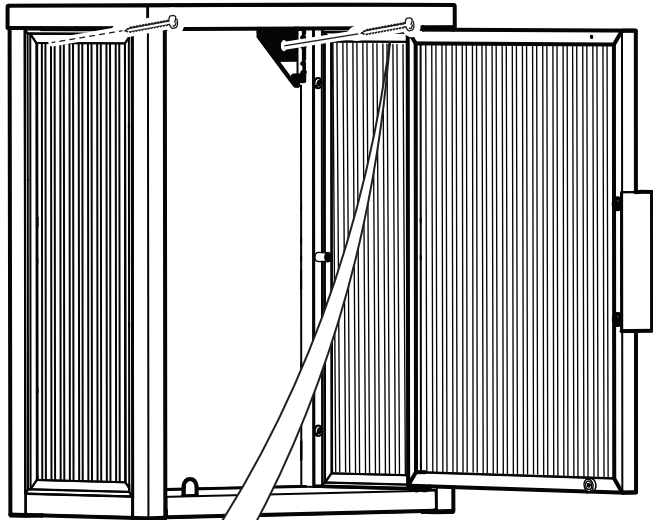
20



21



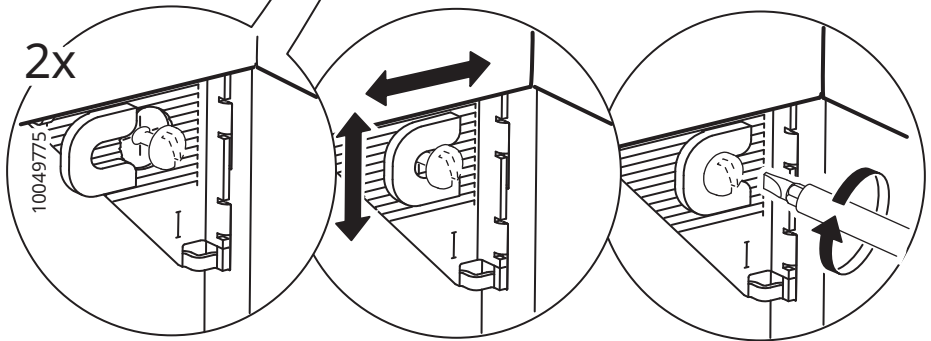
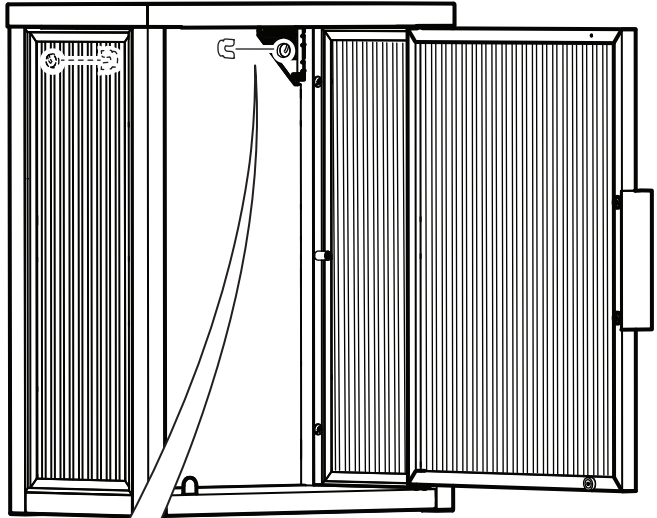




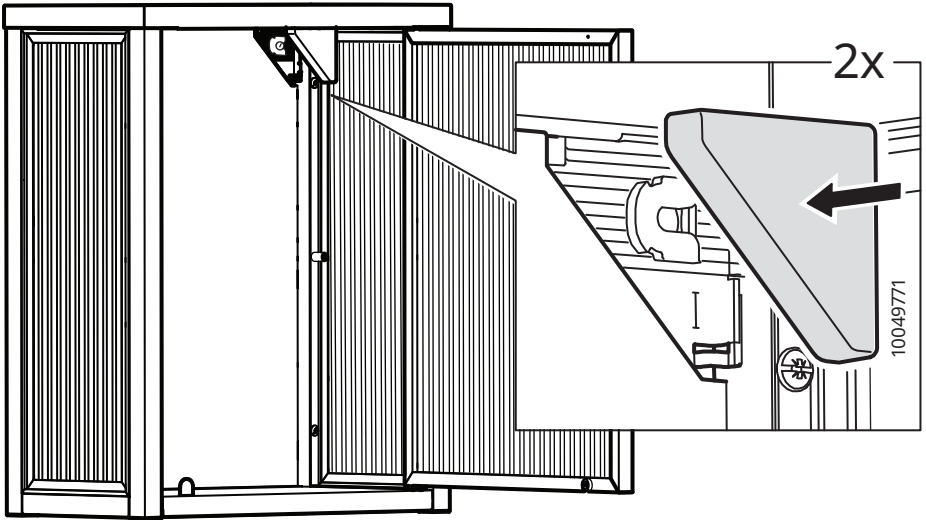
2x



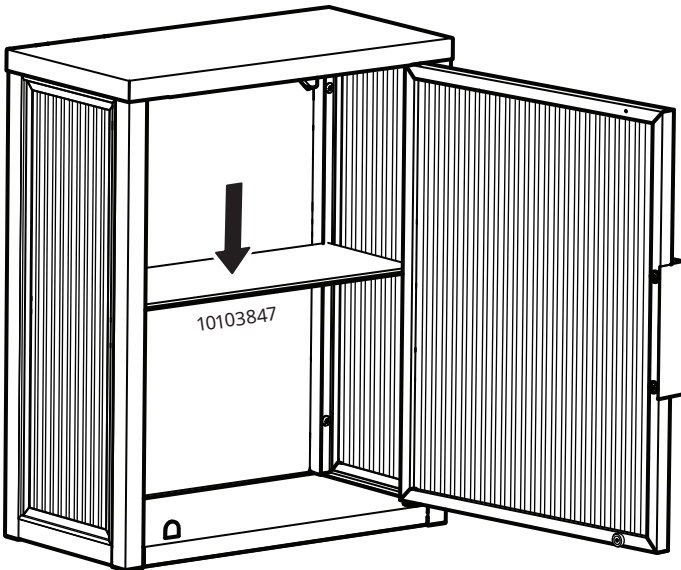
# 23



24



25



**Español**

Como hay tantos tipos de paredes, no se incluyen los tornillos para el montaje en la pared. Para recomendaciones sobre sistemas adecuados, ponte en contacto con un especialista.

**Català**

Com que hi ha tants tipus de parets, no s'inclouen els cargols per muntar el moble a la paret. Si necessites ajuda per saber quin és el sistema de fixació adequat, consulta un especialista.

**Euskara**

Hormako materialak desberdinak direlako, ez dira hormako finkatzeak sartzen. Zalantzarik izanez gero, eskatu aholku profesionala burdinaria egokiei buruz.

**Galego**

Como hai tantos tipos de paredes, non se inclúen parafusos para a montaxe na parede. Para obter recomendacións sobre sistemas axeitados, consulta cun especialista.





