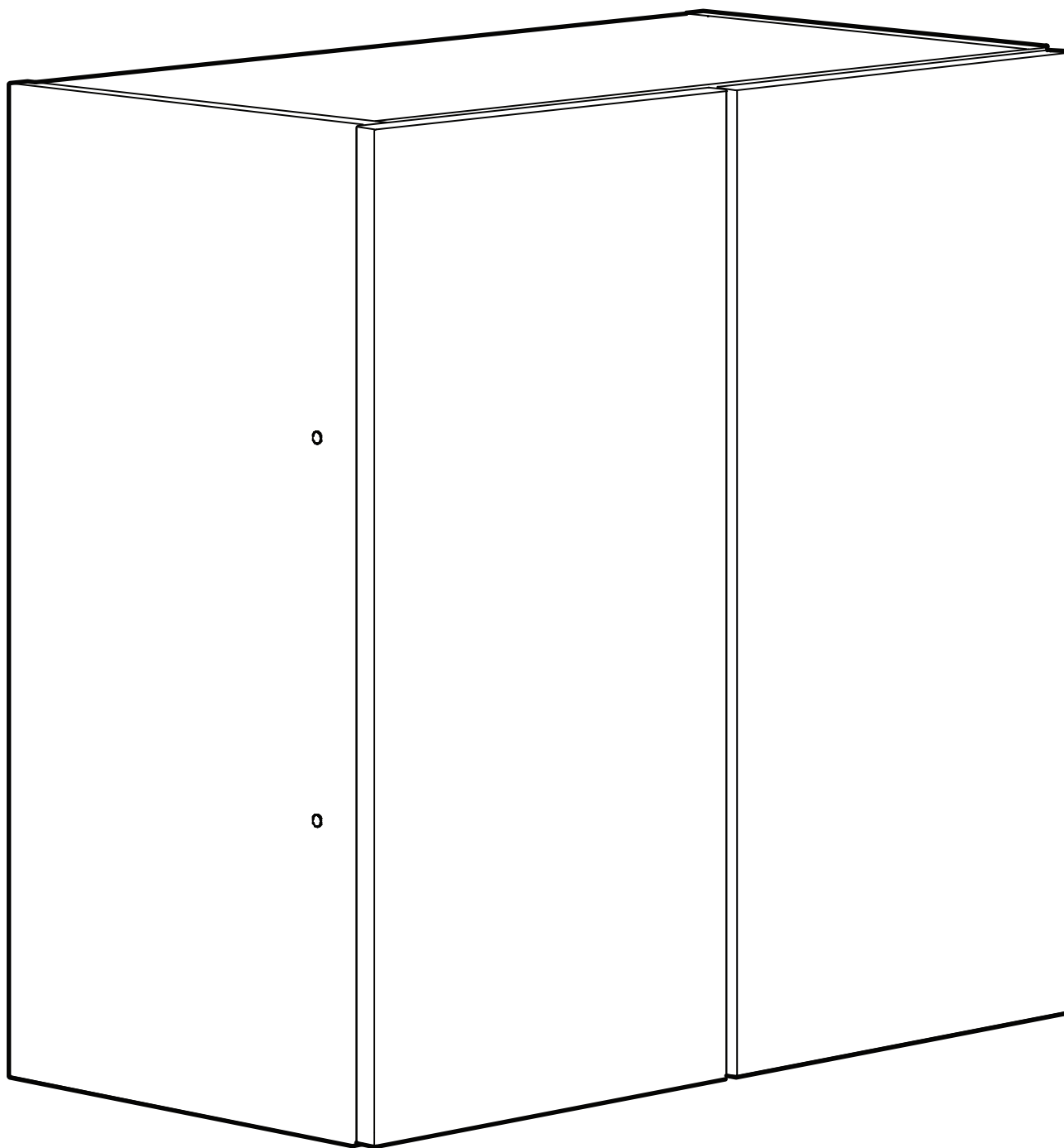


LASTARE



Design and Quality
IKEA of Sweden



Español

ADVERTENCIA

Si el mueble vuelca, puede provocar lesiones muy graves e incluso mortales.

Fija SIEMPRE este mueble a la pared utilizando los accesorios antivuelco.

Para reducir aún más el riesgo de lesiones graves o incluso mortales causadas por el vuelco del mueble:

- Guarda los objetos más pesados en el cajón inferior.
- No pongas un TV u otros objetos pesados encima de este producto.
- Evita que los niños suban encima del mueble o se cuelguen de los cajones, las puertas o los estantes.

Català

ADVERTÈNCIA

Si el moble es bolca, pot provocar lesions greus o fins i tot la mort.

Colla SEMPRES aquest moble a la paret amb els accessoris antibolcada.

Per reduir encara més el risc de lesions greus o la mort provocades per la caiguda d'un moble:

- Desa els objectes més pesants al calaix inferior.
- No posis un TV altres objectes pesants sobre aquest producte.
- Evita que els infants pugin sobre el moble o es pengin dels calaixos, les portes o els prestatges.

Euskara

OHARRA

Altzaria erortzen bada, lesio oso larriak edo heriotza izan daitezke ondorioak.

Finkatu BETI altzaria hormara, iraultetak saihesteko osagarriak erabiliz. Altzaria iraultzeko eta lesio oso larriak edo heriotza eragiteko arriskua are gehiago murrizteko:

- Gorde objekturik astunenak beheko tiraderan.
- Ez jarri telebista edo antzeko objektu astunak altzariaren gainean.
- Ez utzi haurrei altzarietara igotzen, ez eta tiradera, ate edo apaletatik zintzilikatzen ere.

Galego

ADVERTENCIA

Se o moble envorca, pode provocar lesións moi graves e mesmo mortais. Fixa SEMPRES este moble á parede utilizando os accesorios antienvorcadura.

Para reducir aínda máis o risco de que se produzan lesións graves ou mesmo mortais causadas pola envorcadura do moble:

- Garda os obxectos máis pesados no caixón inferior.
- Non coloques un televisor ou outros obxectos pesados enriba deste produto.
- Evita que os nenos suban enriba do moble ou se colguen dos caixóns, portas ou estantes.







Español

Lee y sigue cada paso de las instrucciones cuidadosamente.

Català

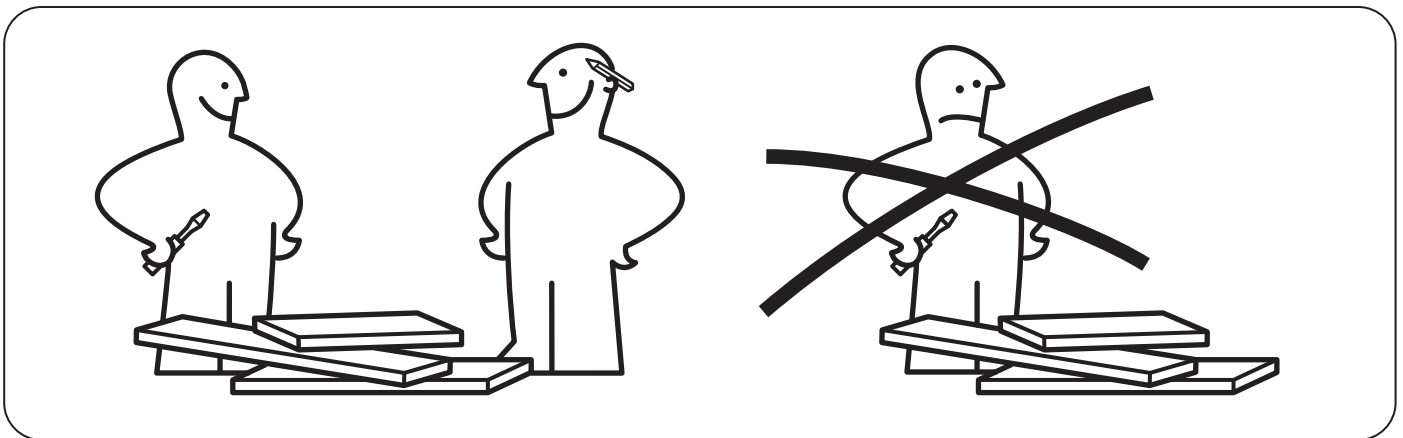
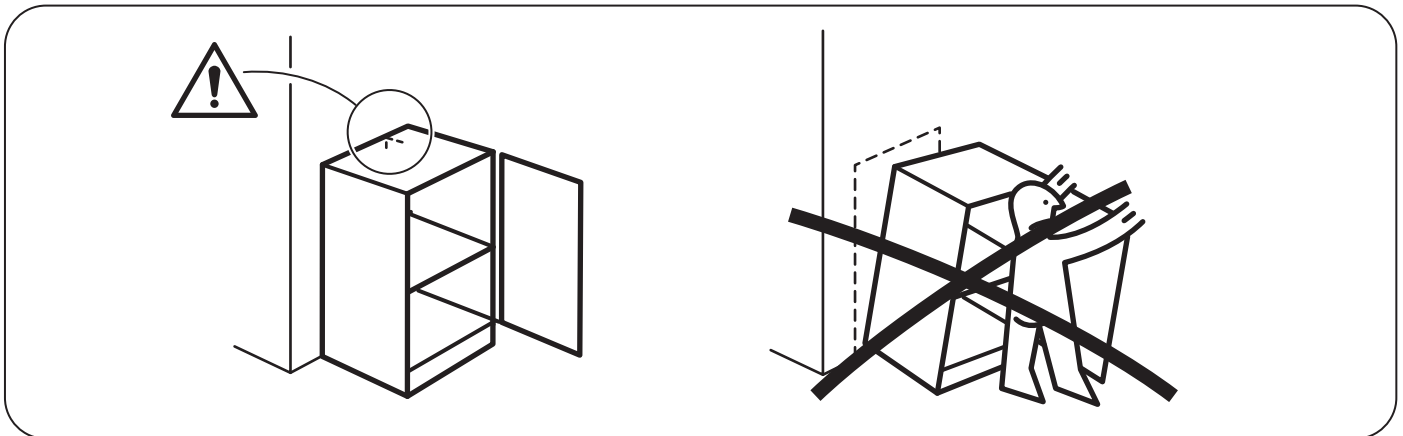
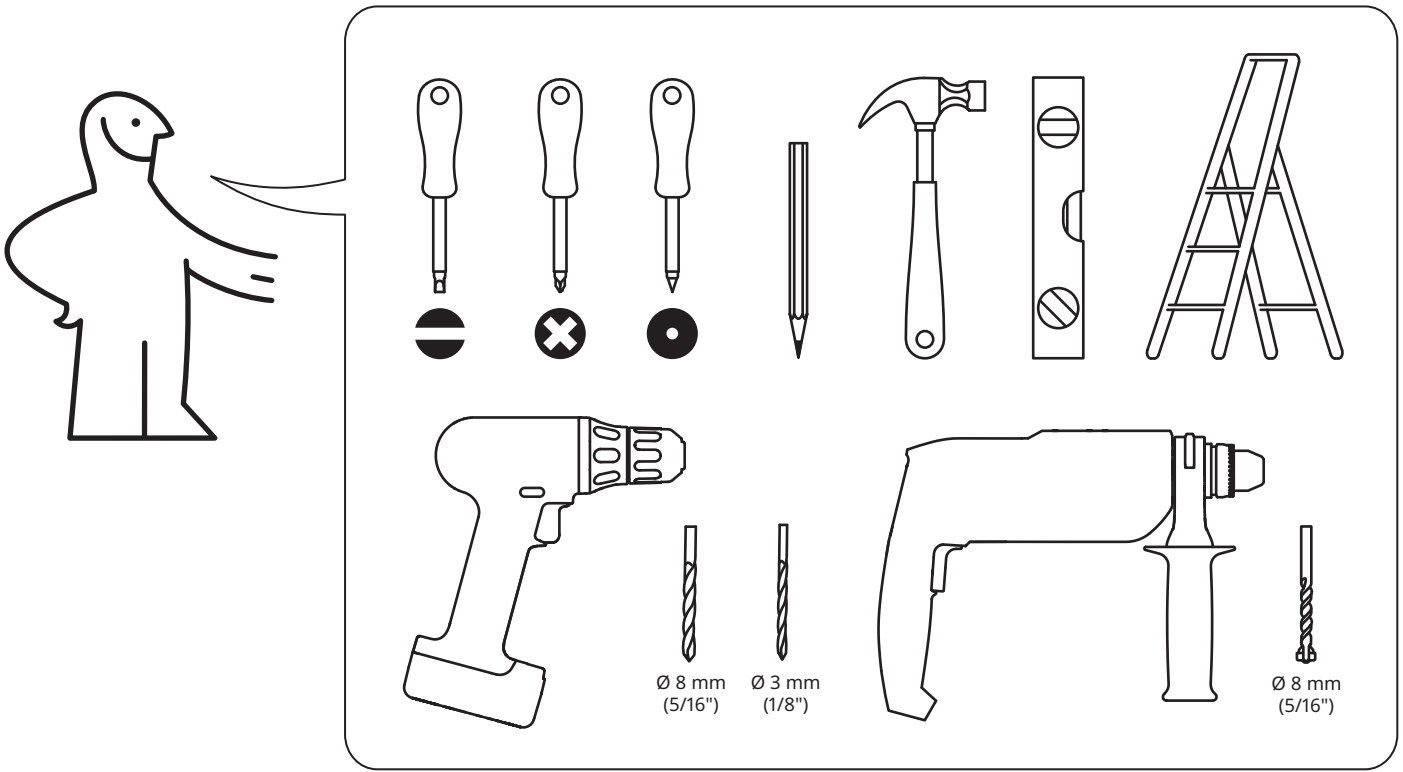
Llegeix i segueix atentament els passos de les instruccions.

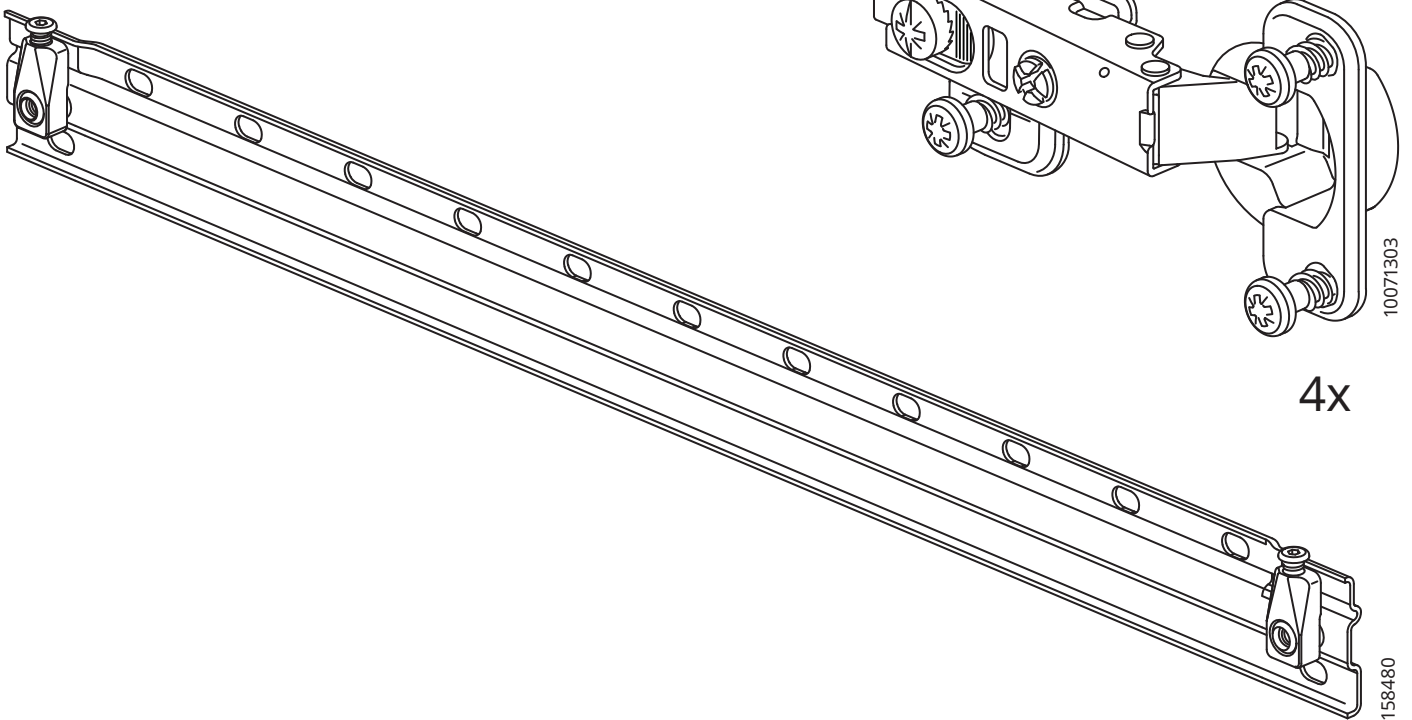
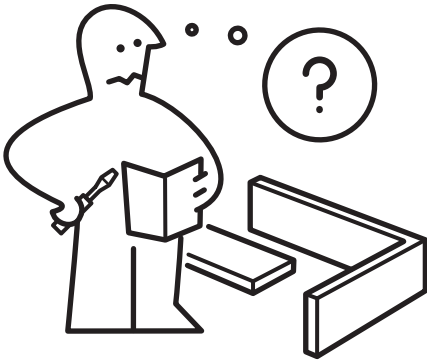
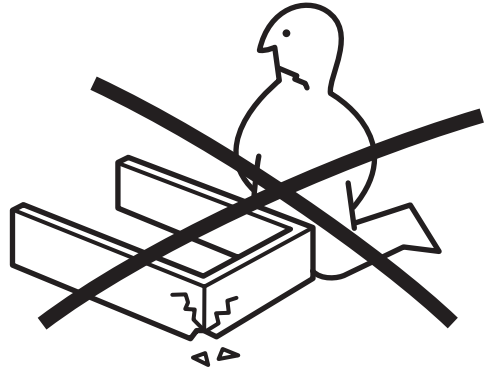
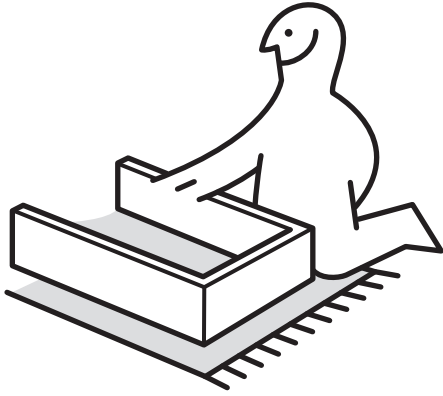
Euskara

Irakurri eta jarraitu argibideetako urrats bakoitza kontu handiz.

Galego

Le e sigue atentamente as instrucións.



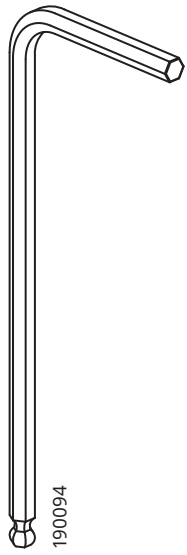


4x

1x

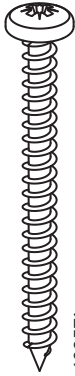
10071303

158480



190094

1x



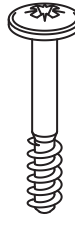
109571

5x



118331

8x



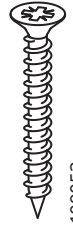
10124042

2x



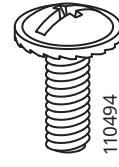
10048881

4x



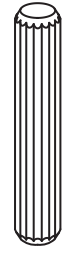
109053

2x



110494

2x



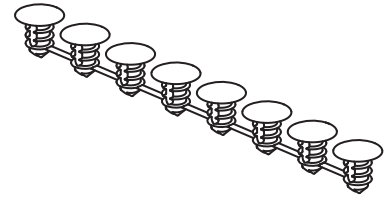
101345

8x



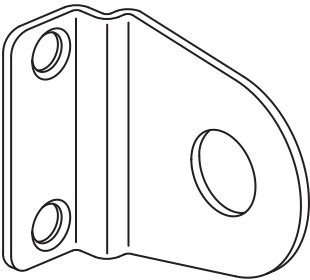
115339

4x



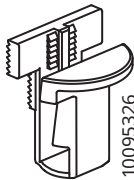
10122530

1x



158701

2x



10095326

8x



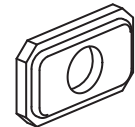
10095315

8x



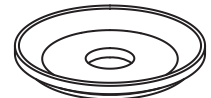
119253

8x



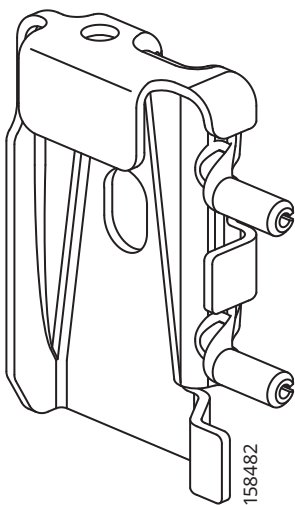
117687

5x



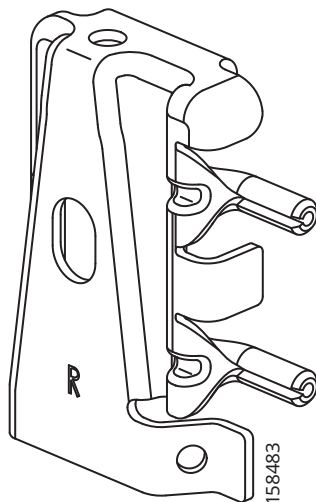
126916

2x



158482

1x



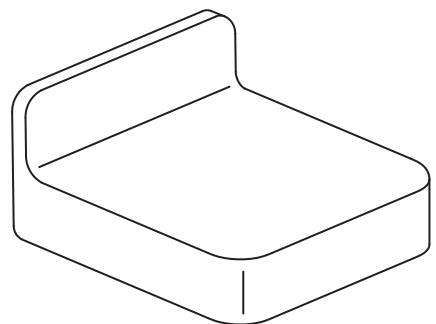
158483

1x



10087223

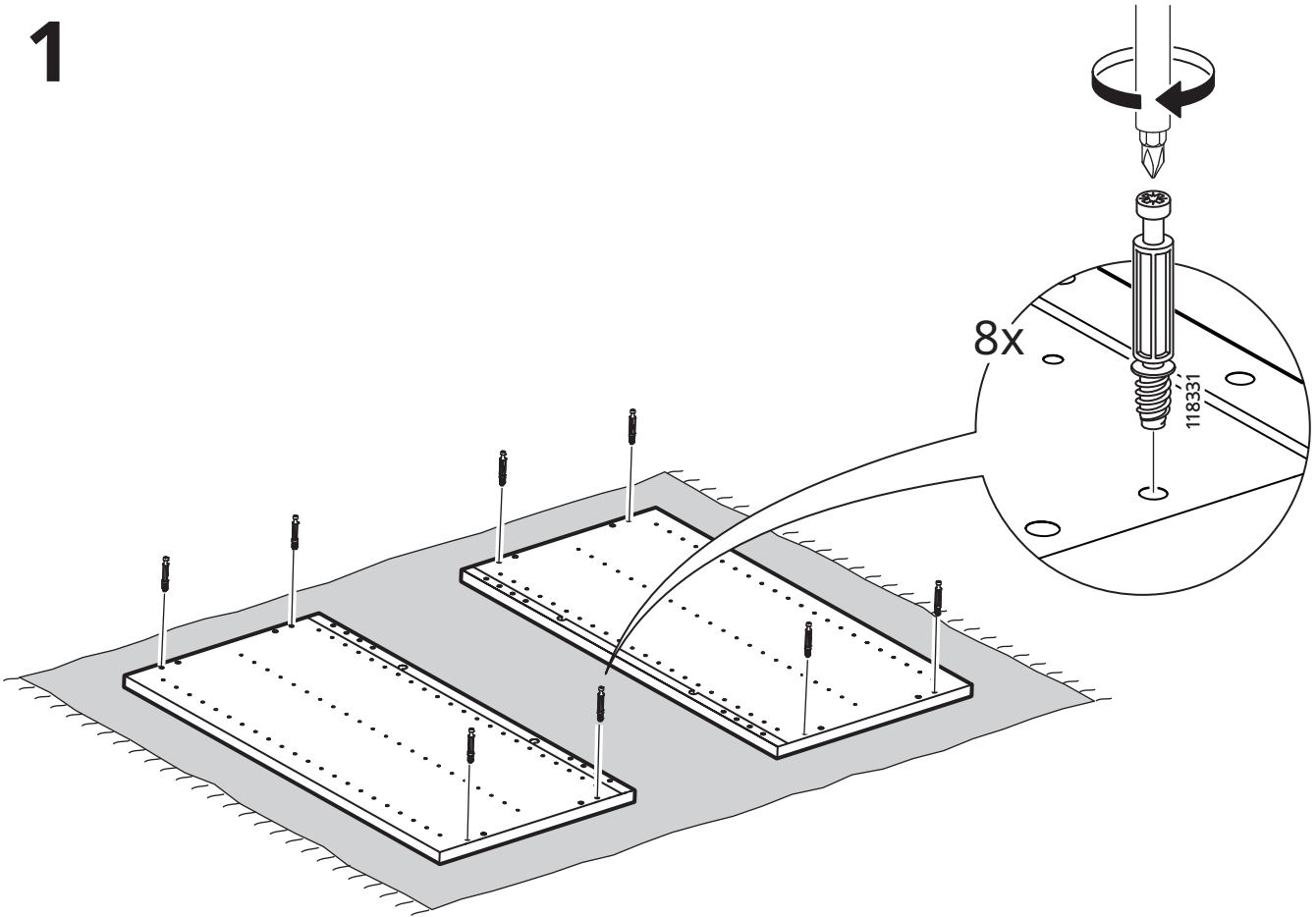
5x



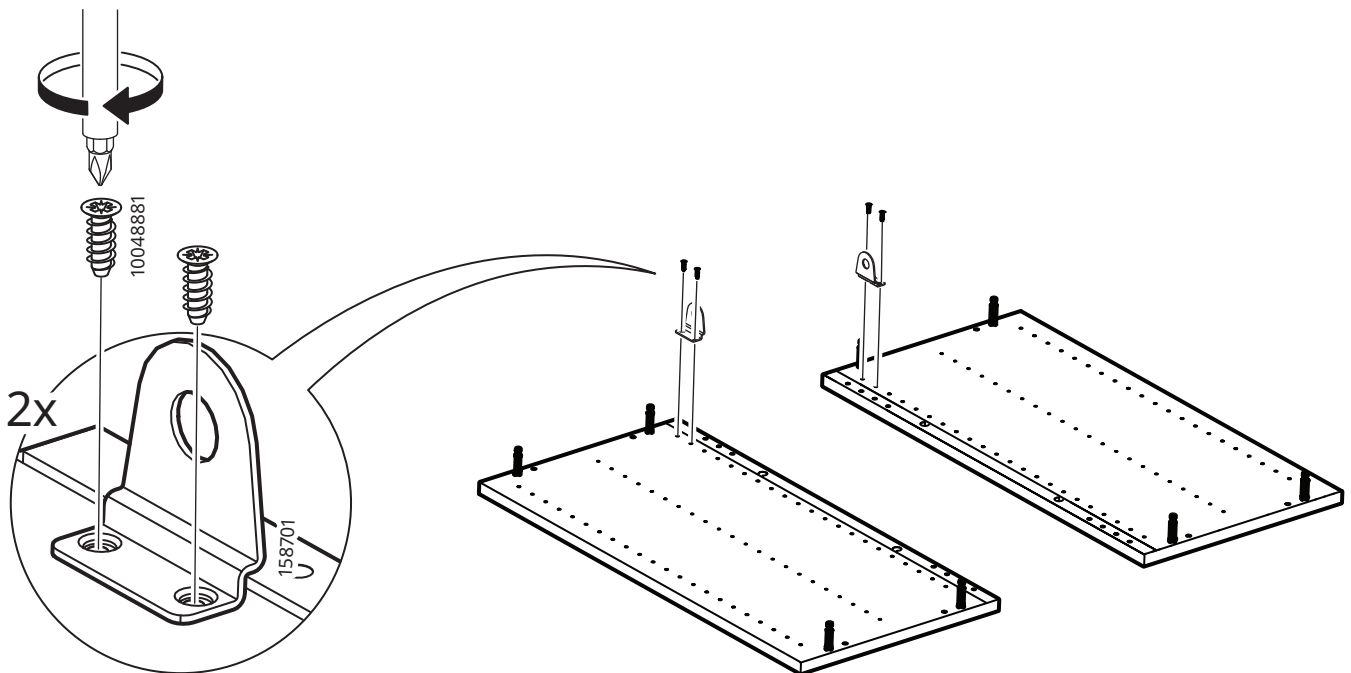
158484

2x

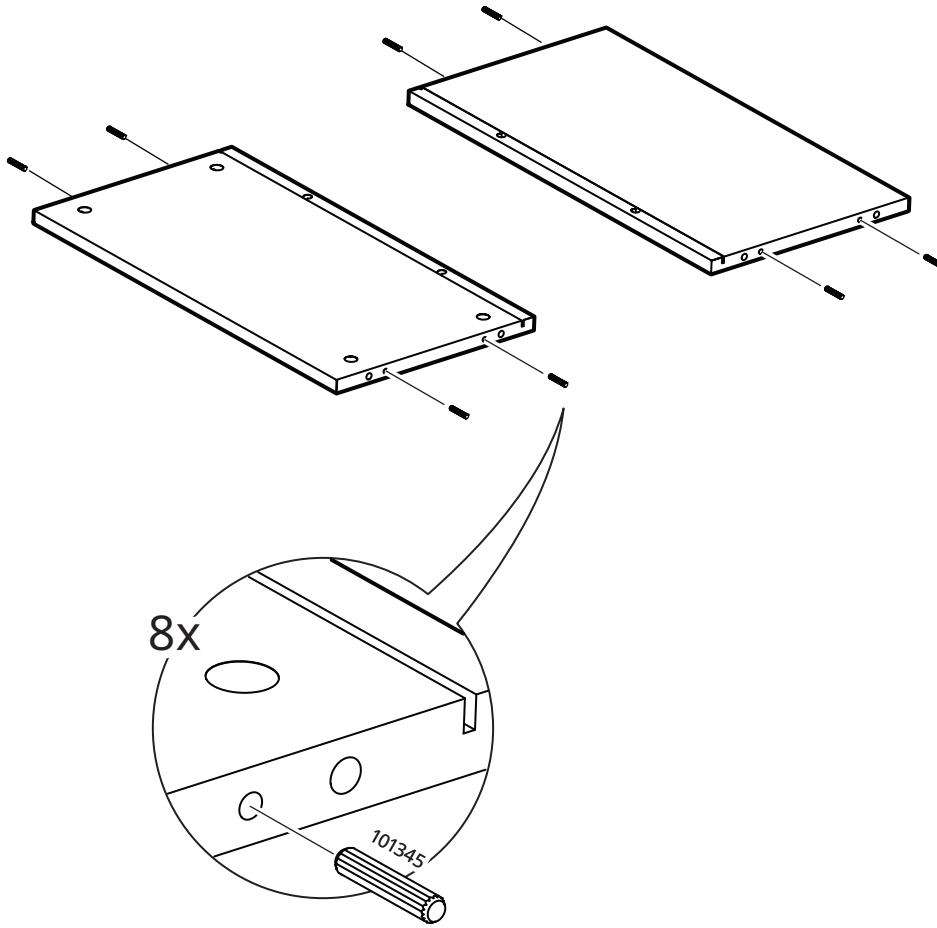
1



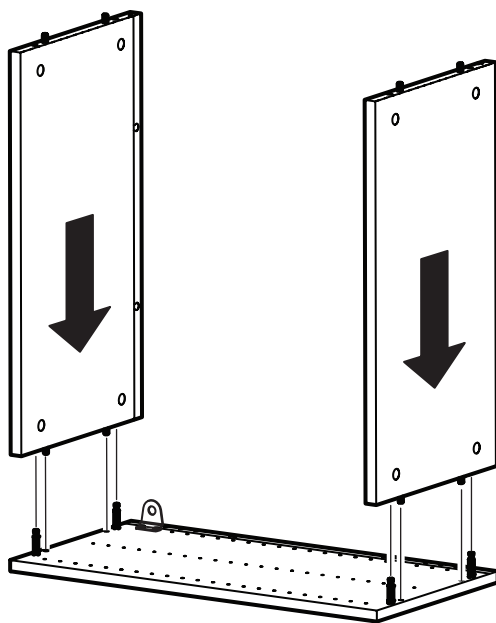
2



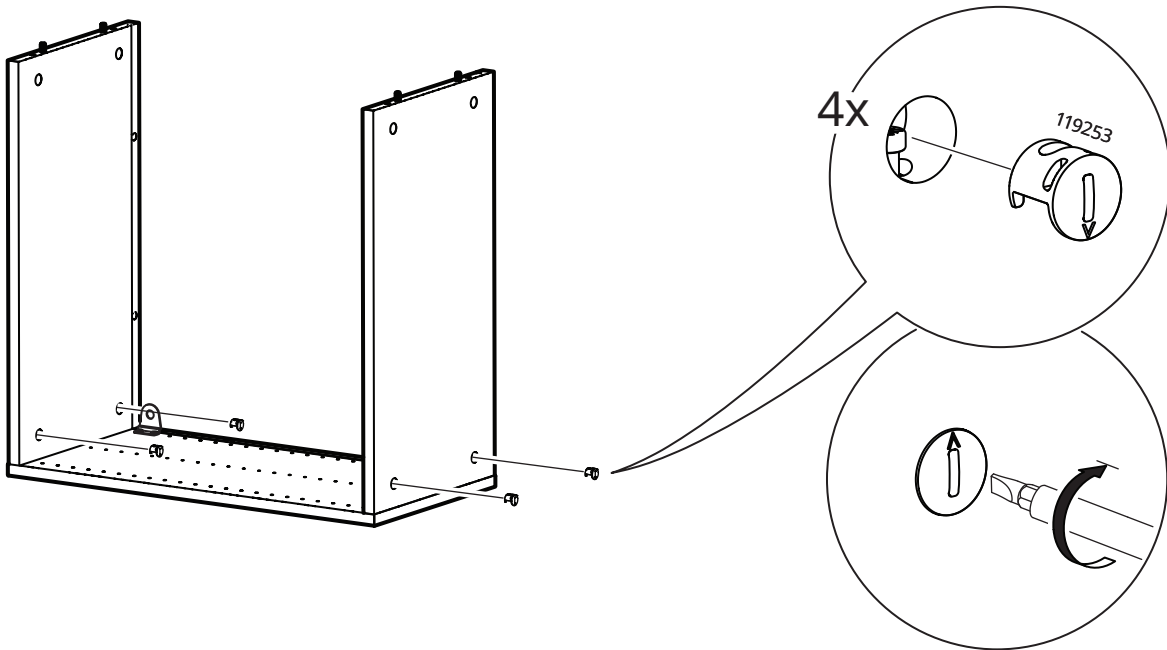
3



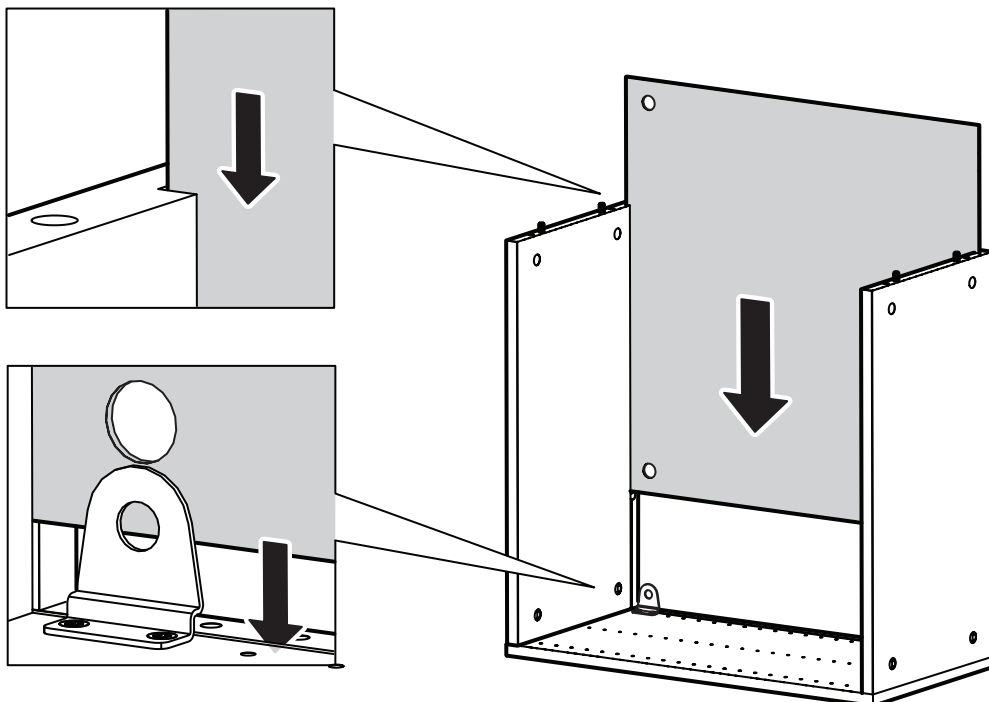
4



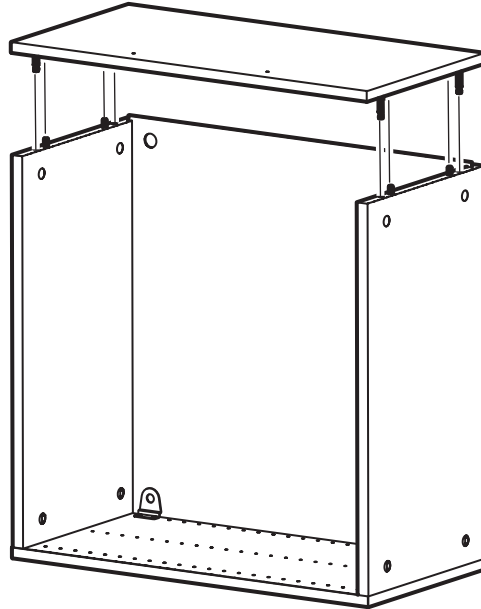
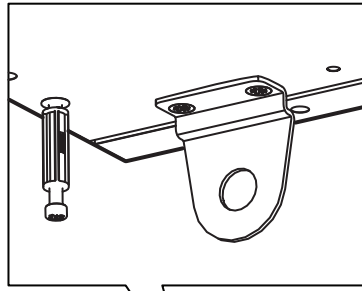
5



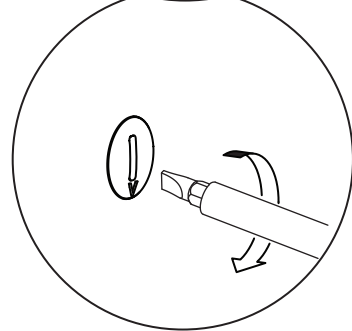
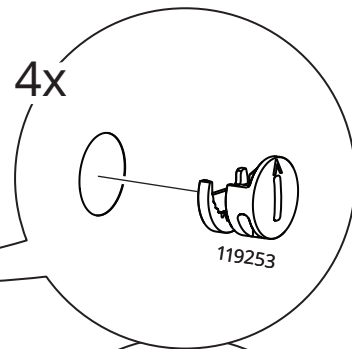
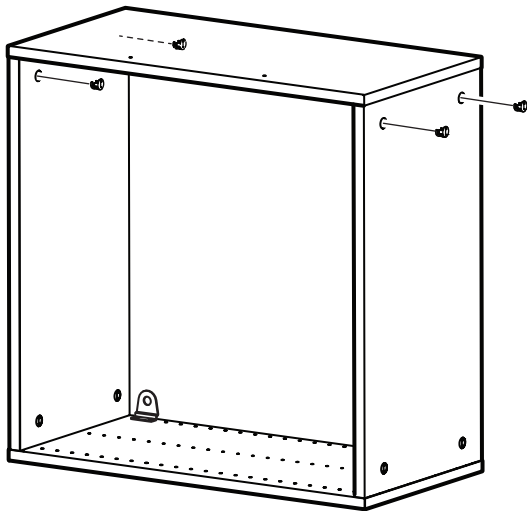
6



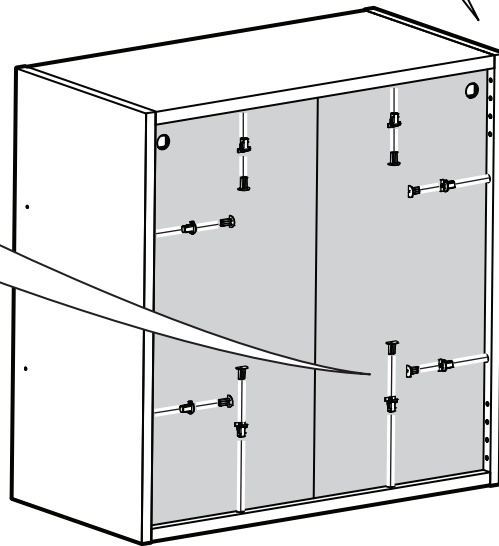
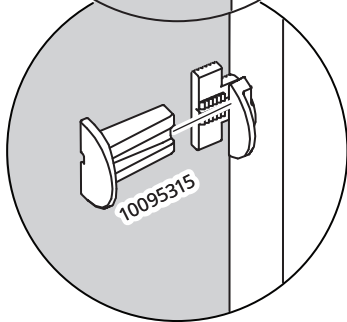
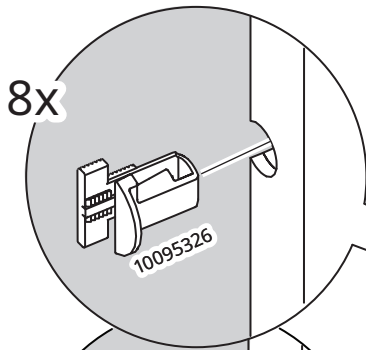
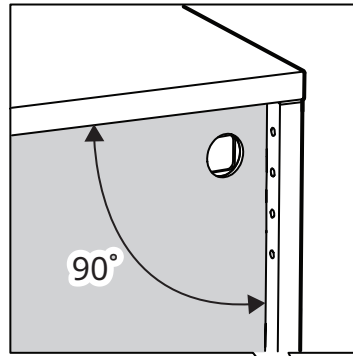
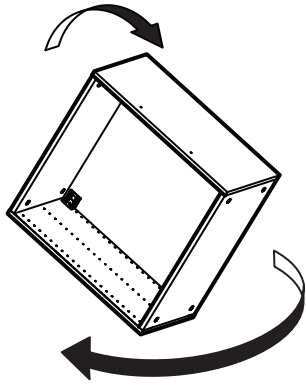
7



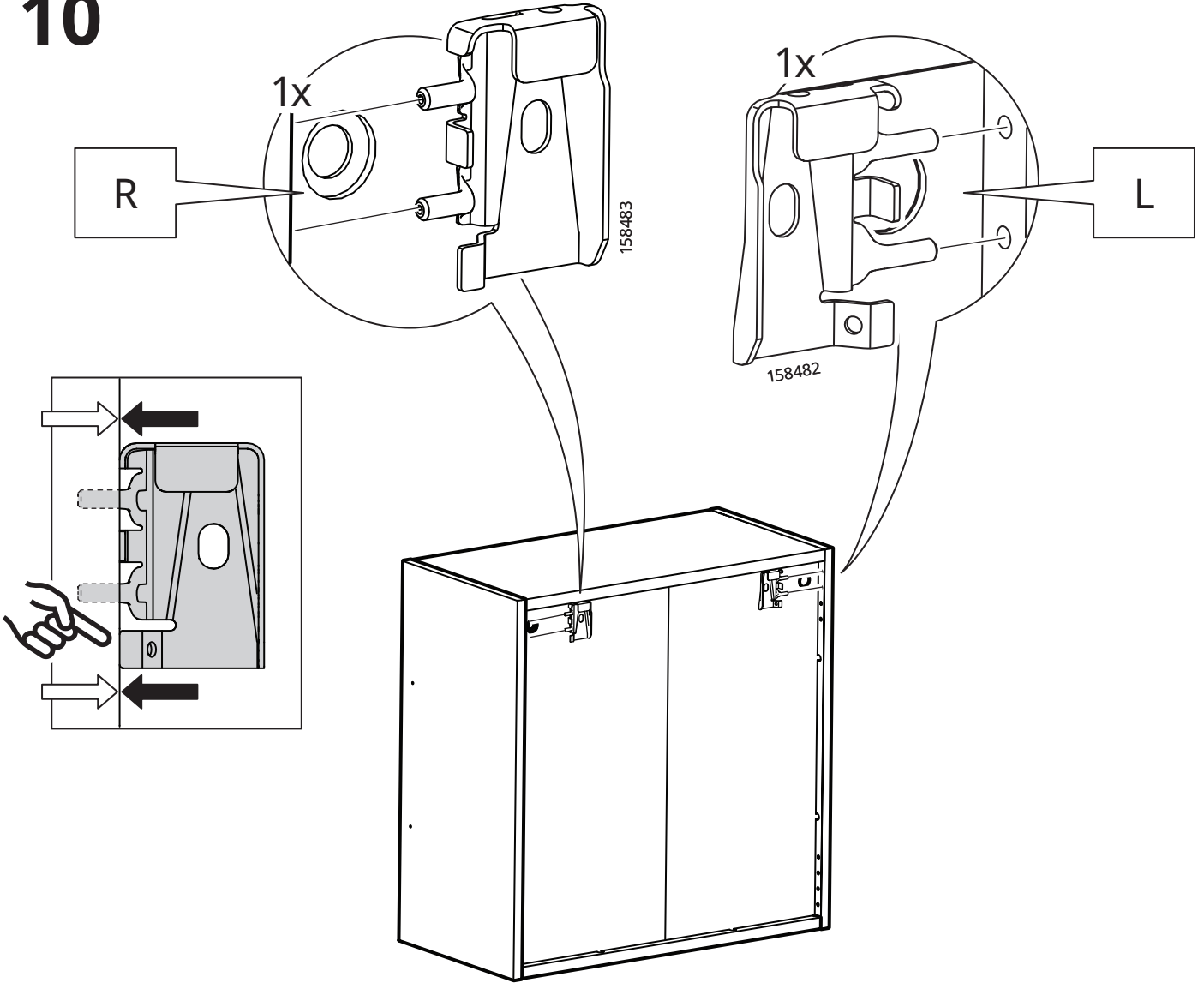
8



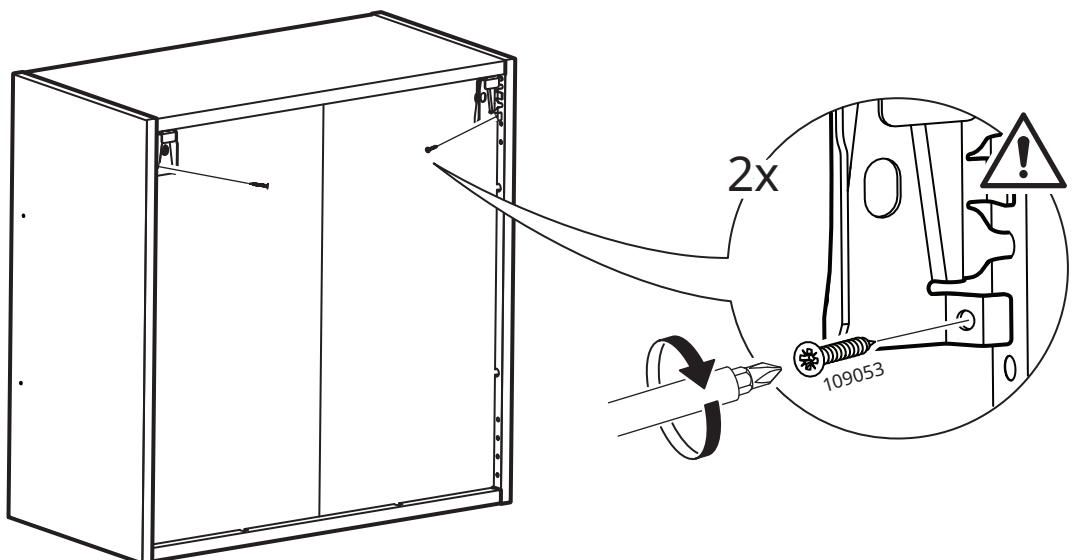
9



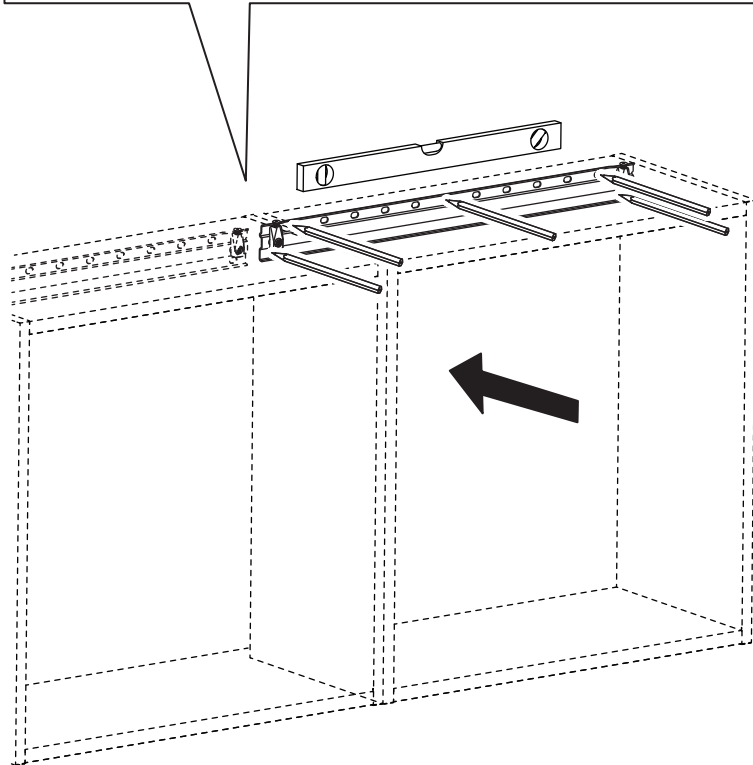
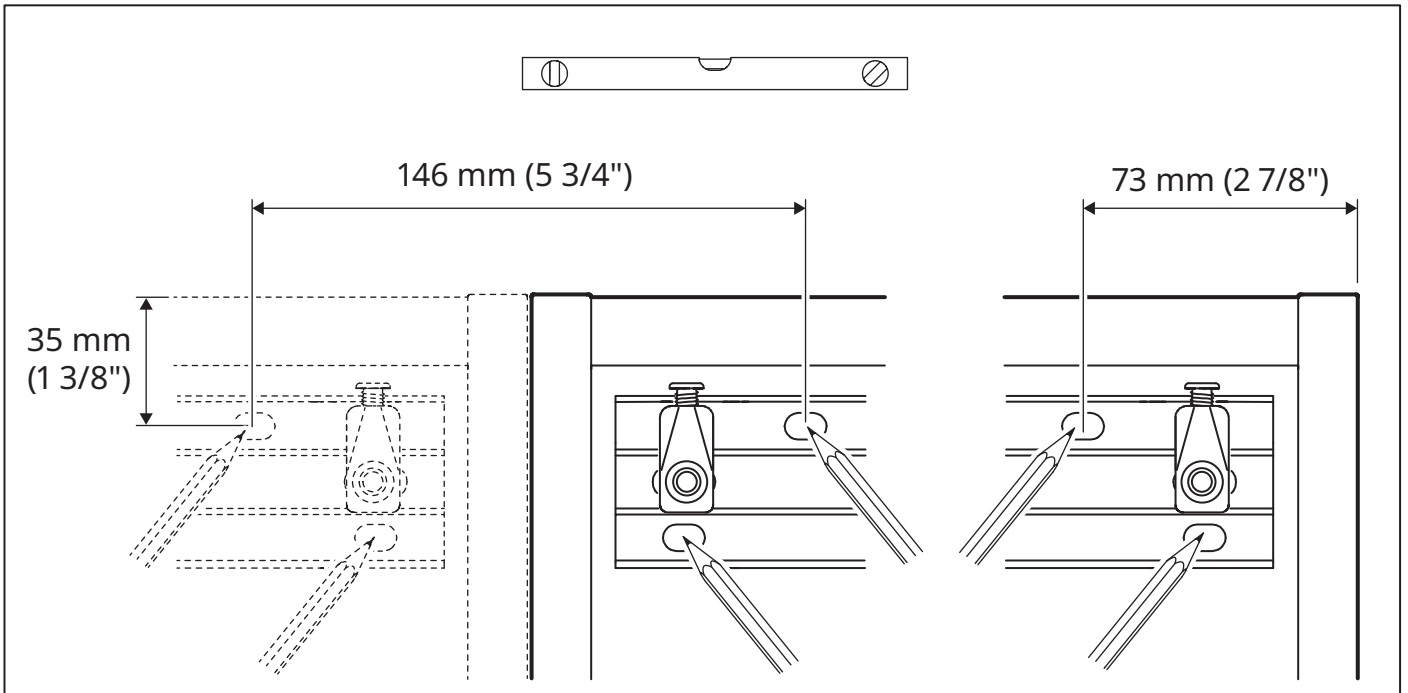
10

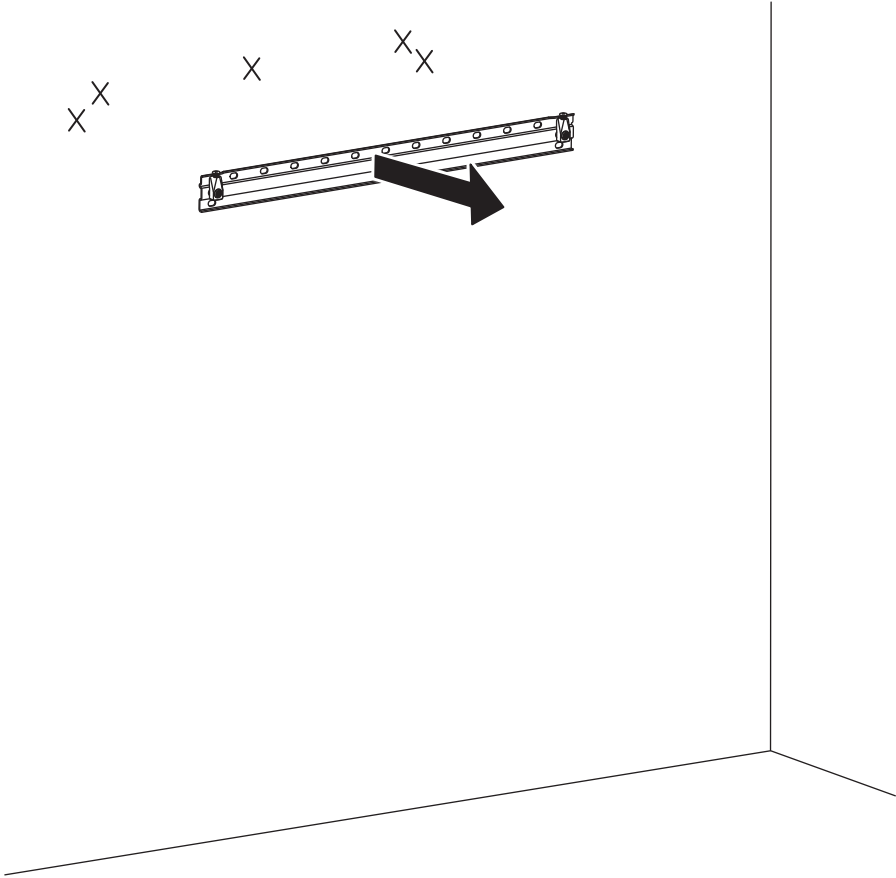


11



12



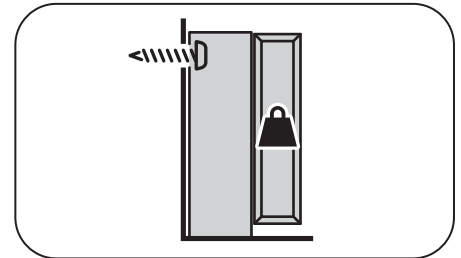




www.IKEA.com/secure-it



www.IKEA.cn/secure-it



14

Español

Los tornillos y tacos incluidos se pueden utilizar en la mayor parte de las paredes sólidas (A) o huecas (B). Para la madera maciza (C), usa los tornillos sin tacos. Si tienes dudas, acude a un experto.

Català

Els cargols i els tacs inclosos es poden fer servir a la majoria de les parets sòlides (A) o buides (B). Per a la fusta massissa (C), fes servir els cargols sense tacs. Si tens cap dubte, consulta un expert.

Euskara

Produktuak dakartzan torlojuak eta takoak horma solido (A) eta huts (B) gehienetan erabili ahal dira. Egur trinkoen (C) kasuan, ez erabili takoak torlojuekin. Zalantzarik baduzu, galdetu aditu bati.

Galego

Os parafusos e tacos incluídos pódense utilizar na maior parte das paredes sólidas (A) ou ocas (B). Para a madeira maciza (C), emprega os parafusos sen tacos. Se tes dúbidas, acude a un experto.

A

Ø 8 mm (5/16")

1

70 mm (2 3/4")

2

19

B

Ø 3 mm (1/8")

Ø 8 mm (5/16")

1

≈ 30 mm (≈ 1 1/4")

2

20

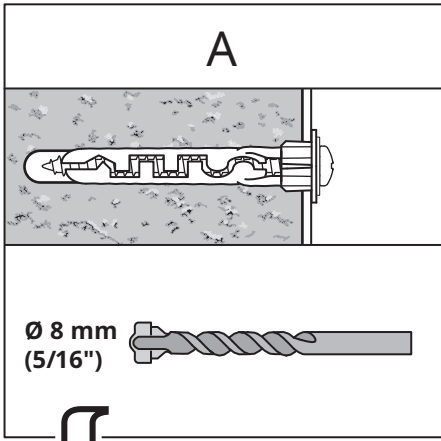
C

Ø 3 mm (1/8")

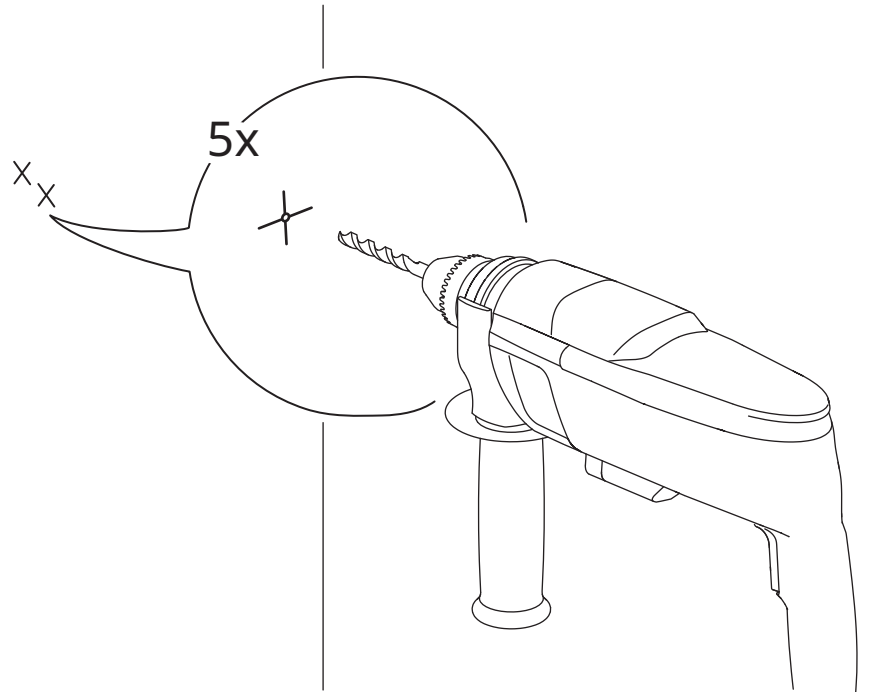
1

≈ 30 mm (≈ 1 1/4")

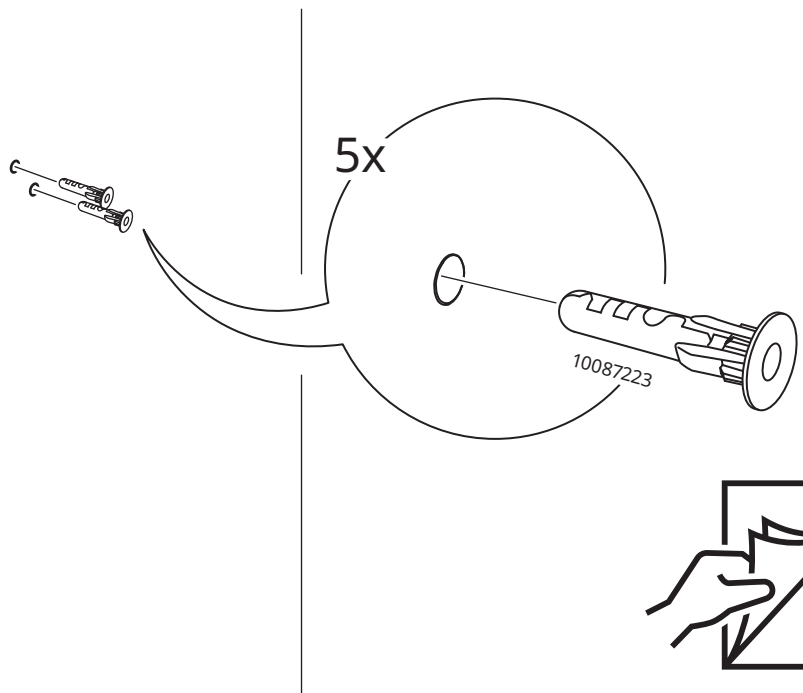
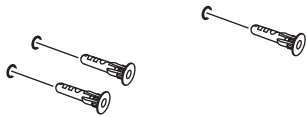
22

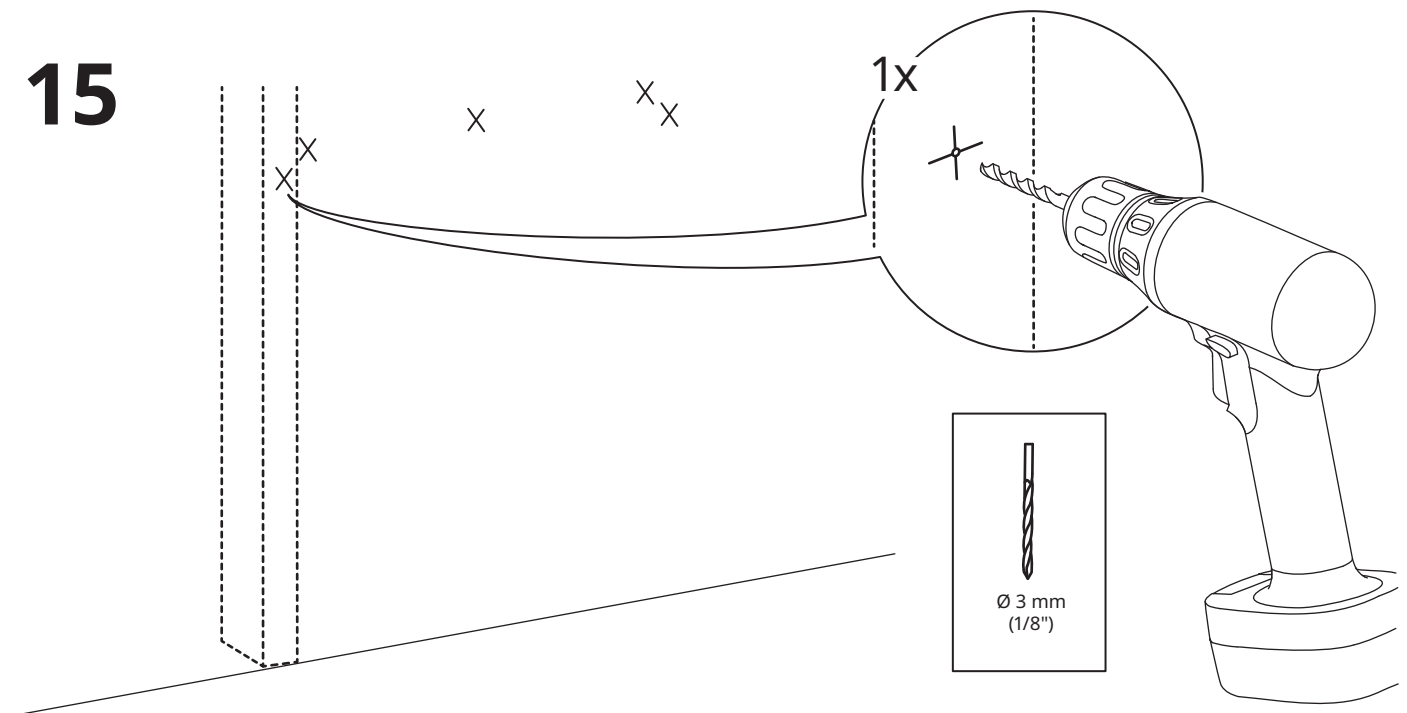
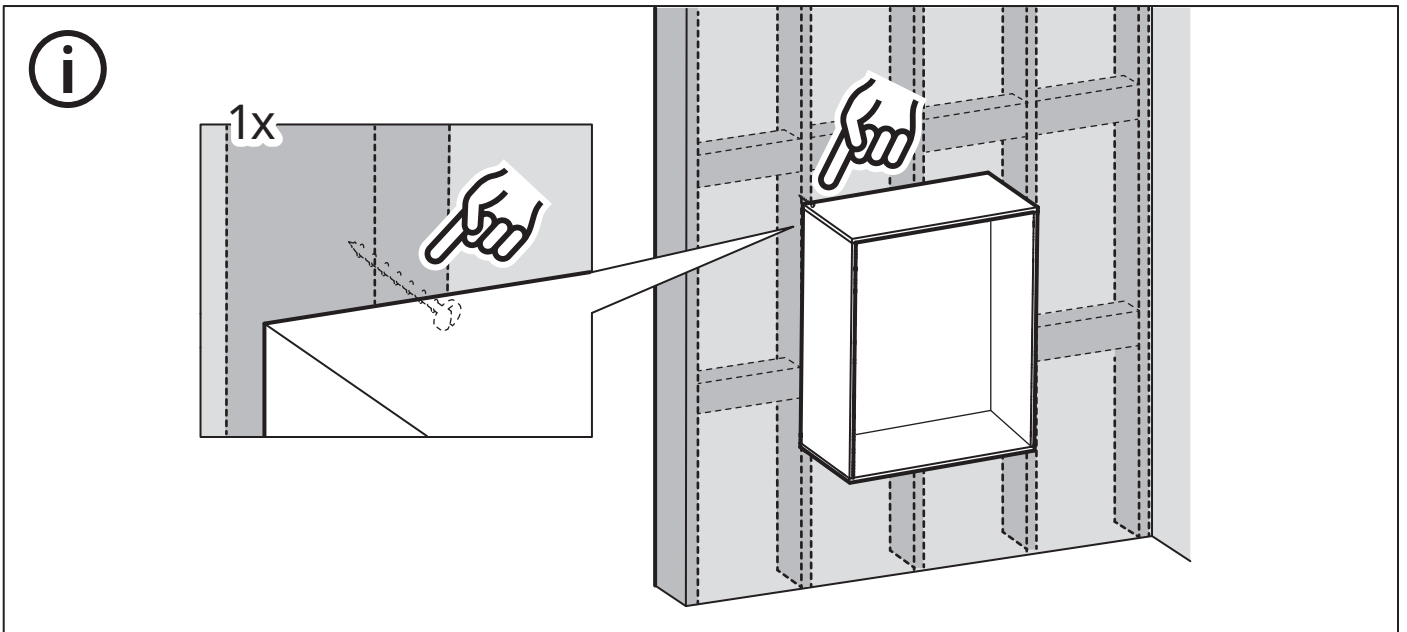
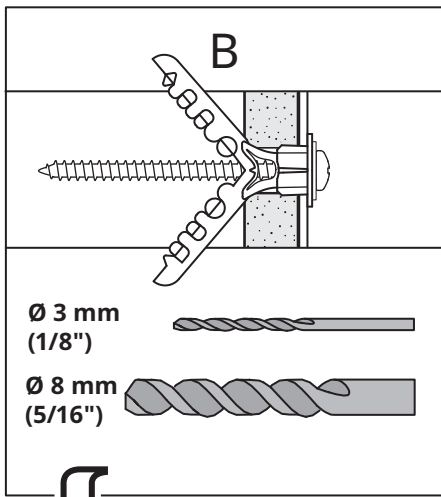


15

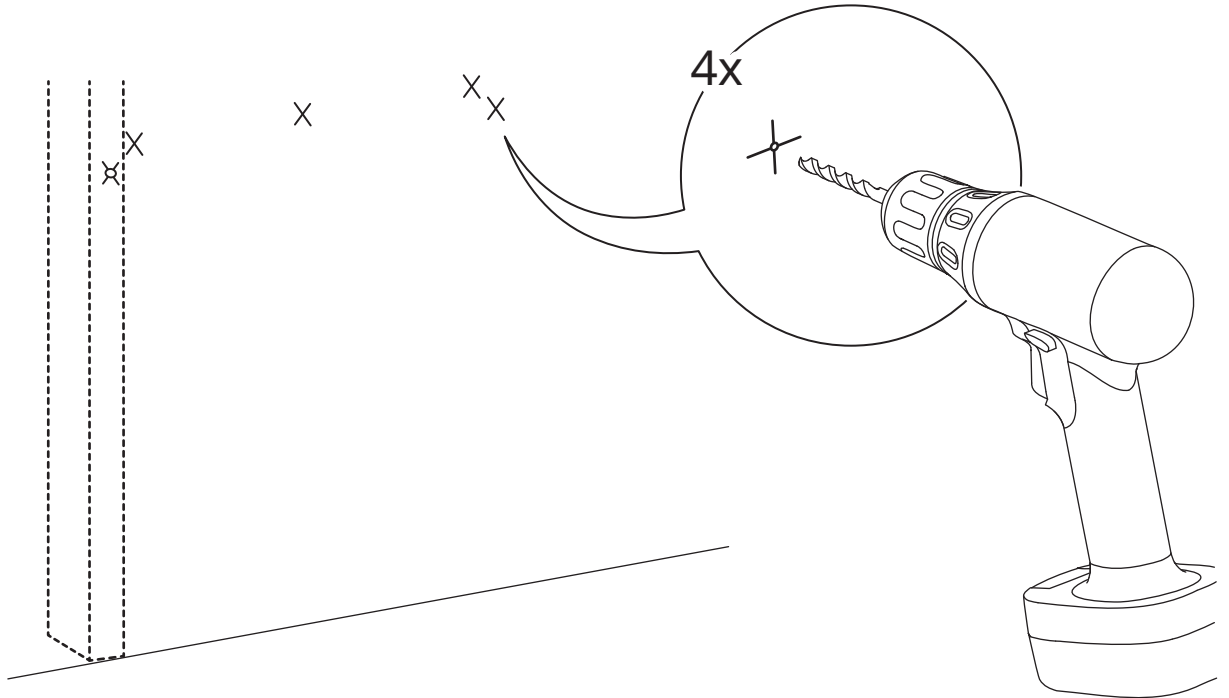
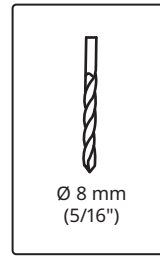


16

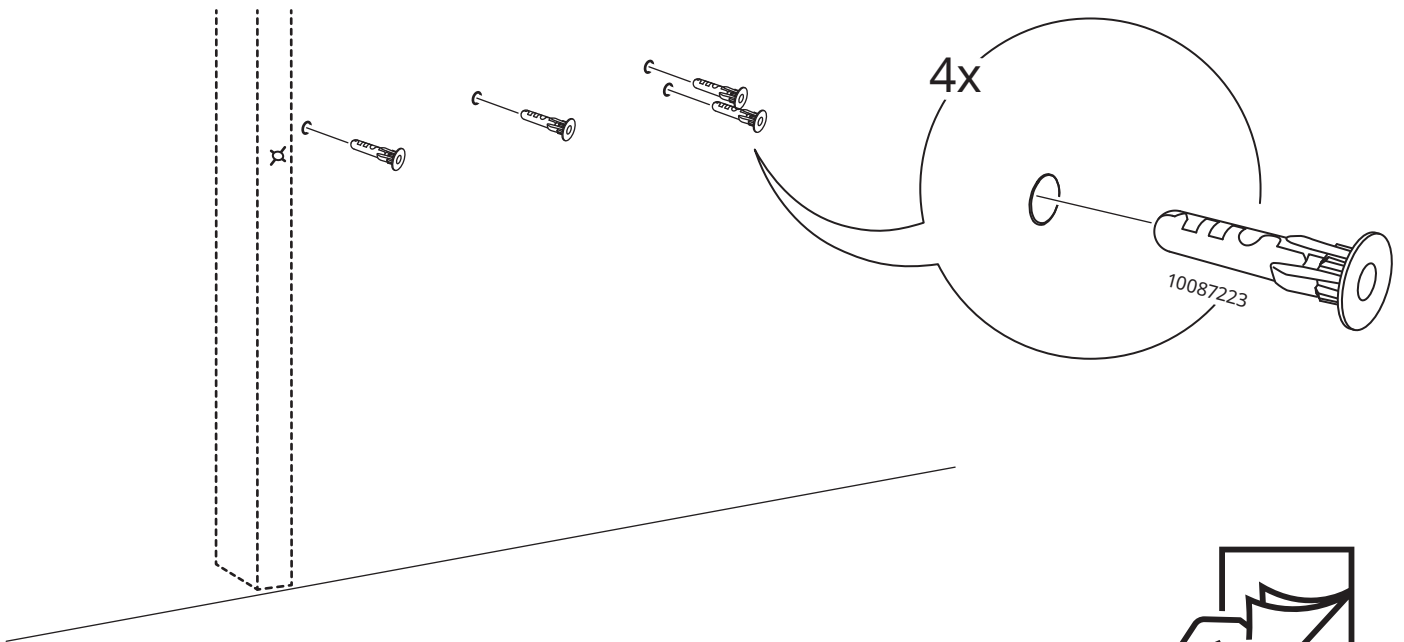


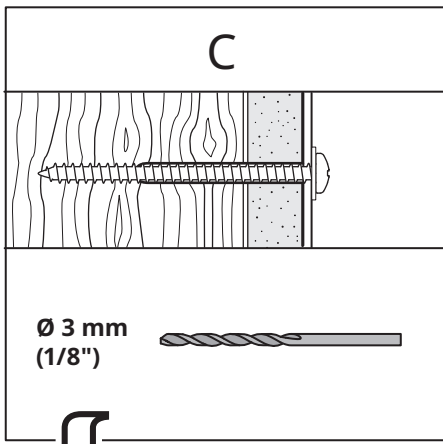


16



17

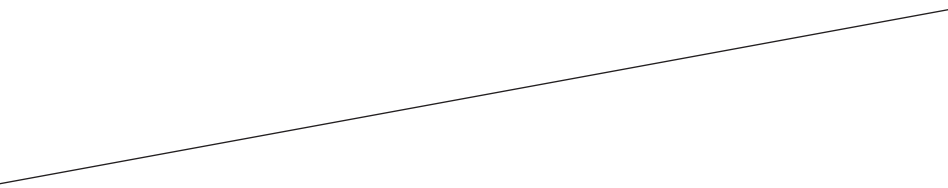
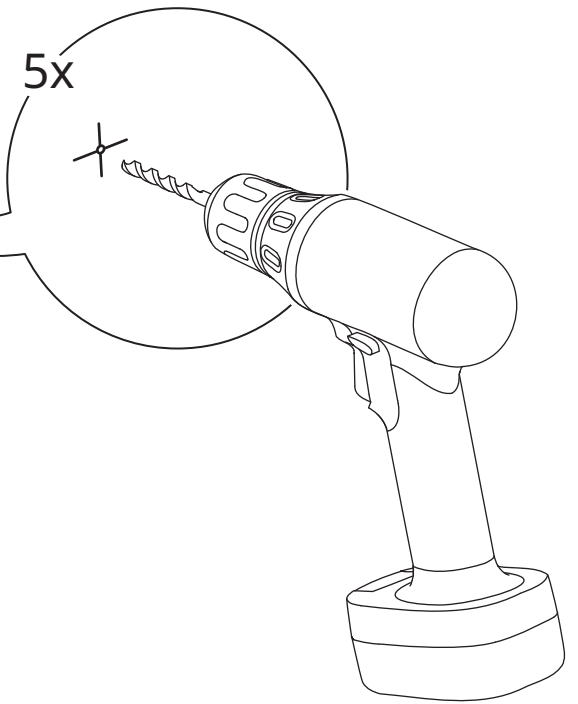




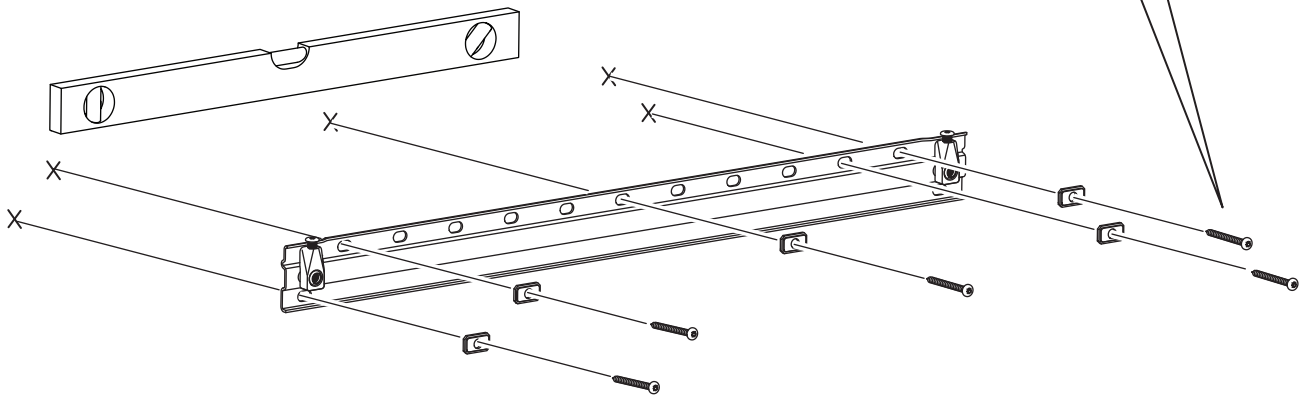
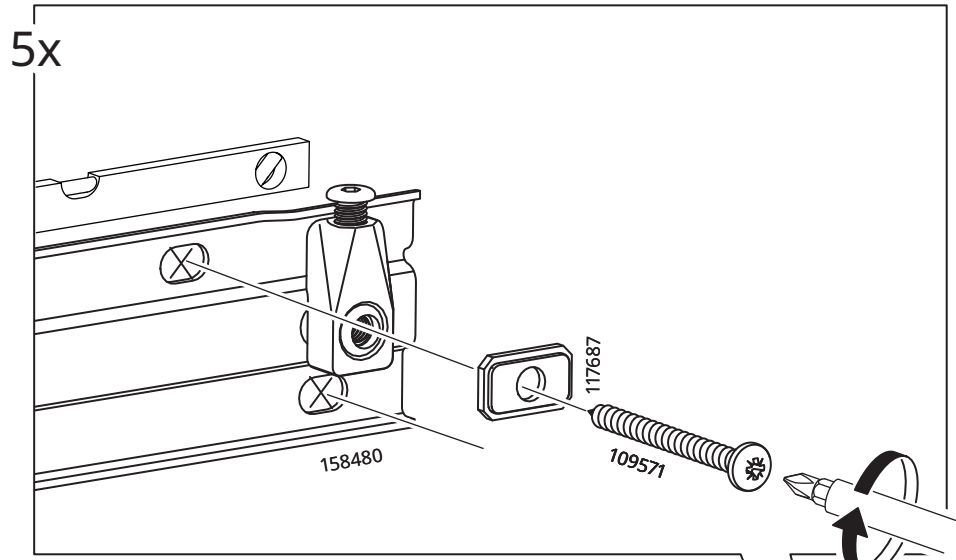
15



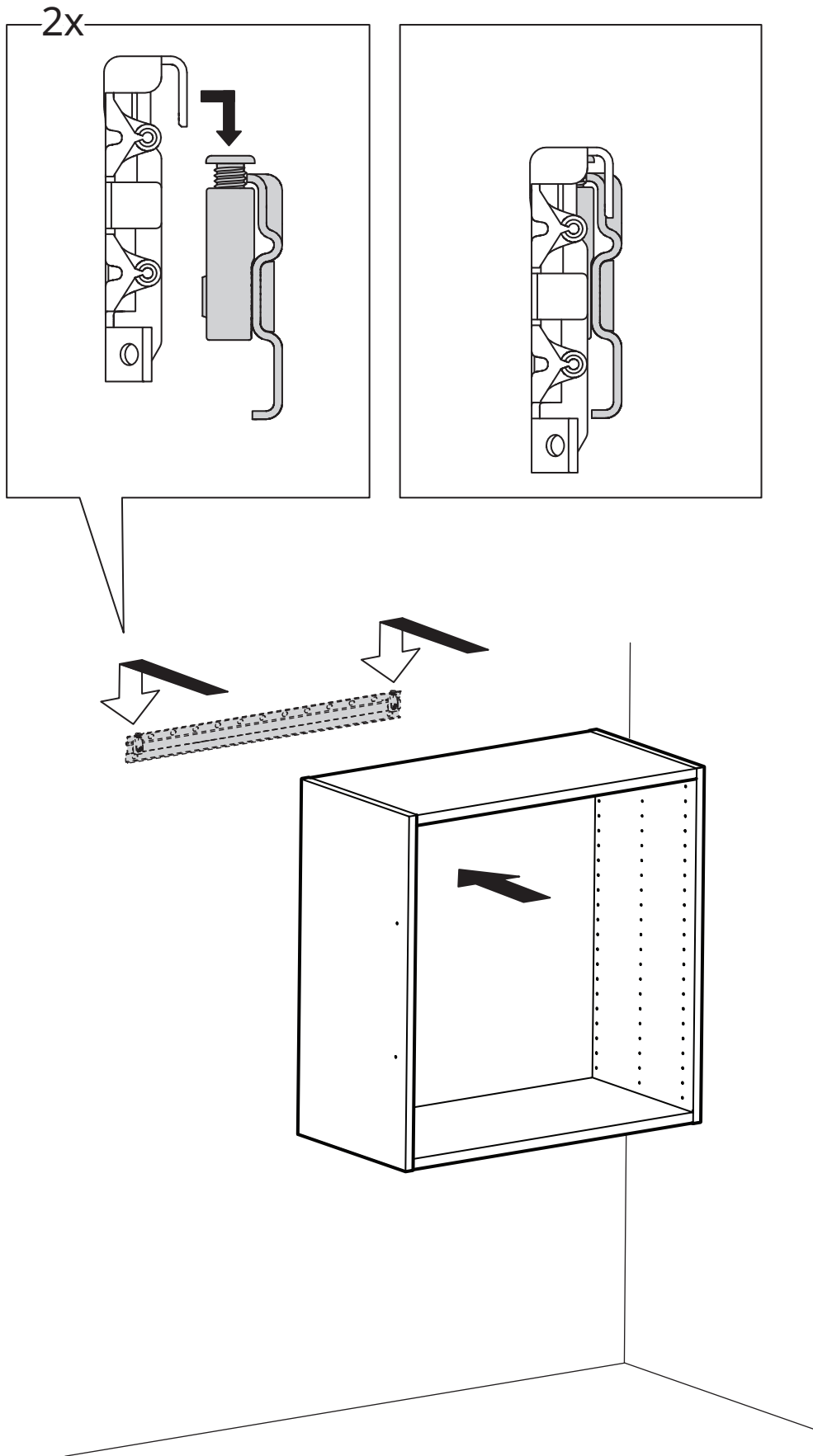
5x

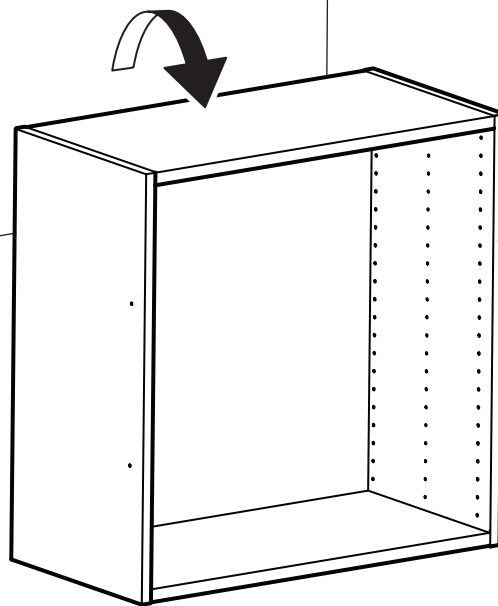
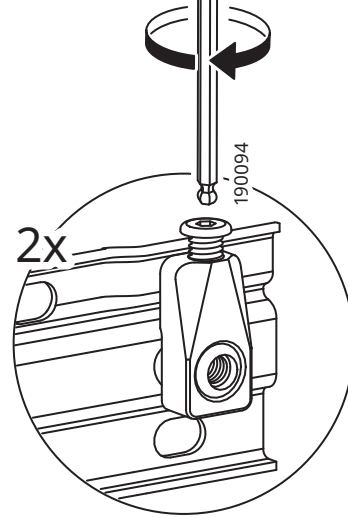
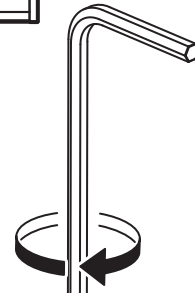
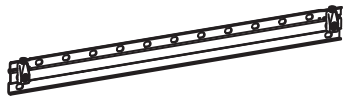
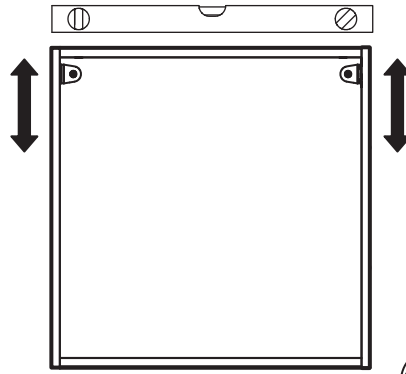


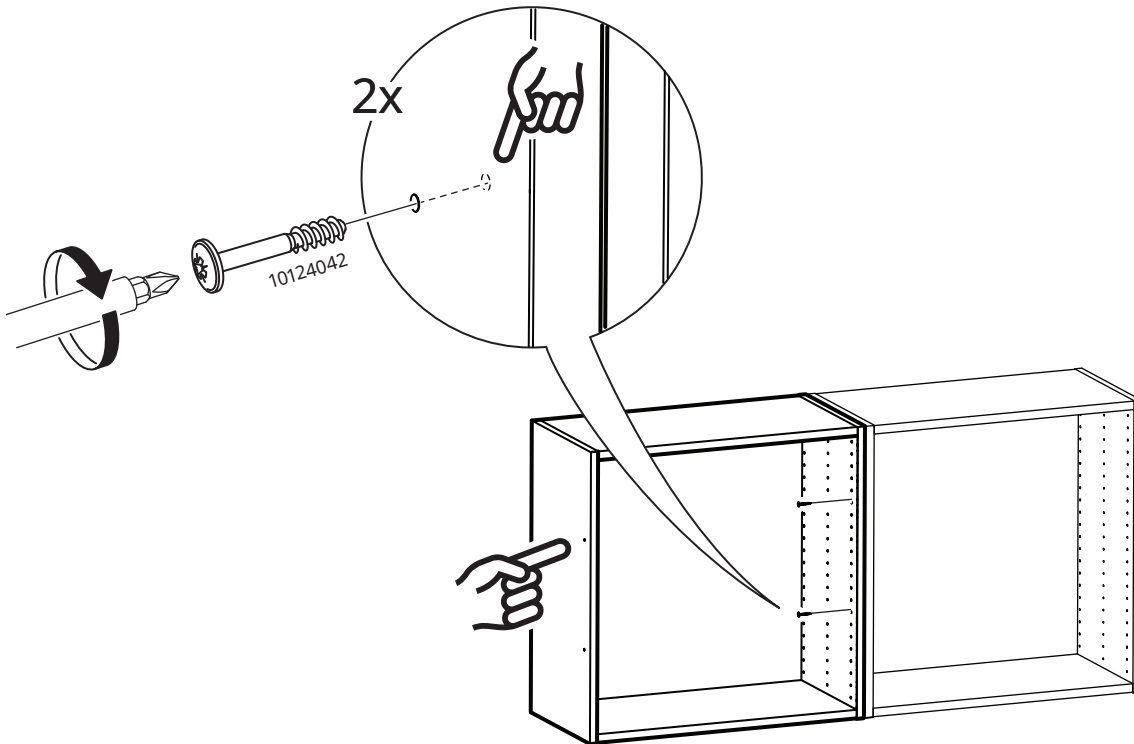
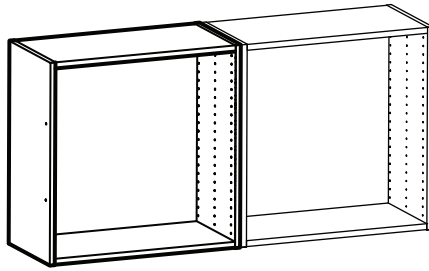
17



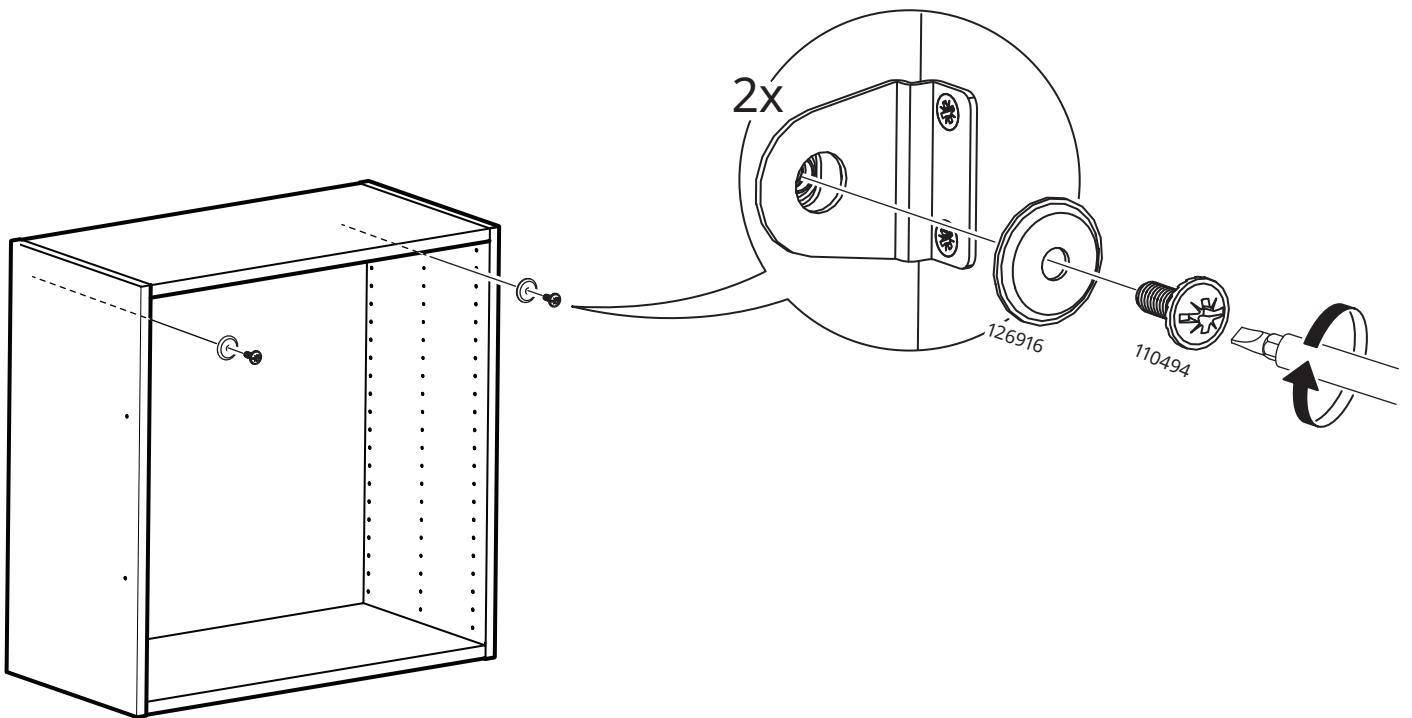
18



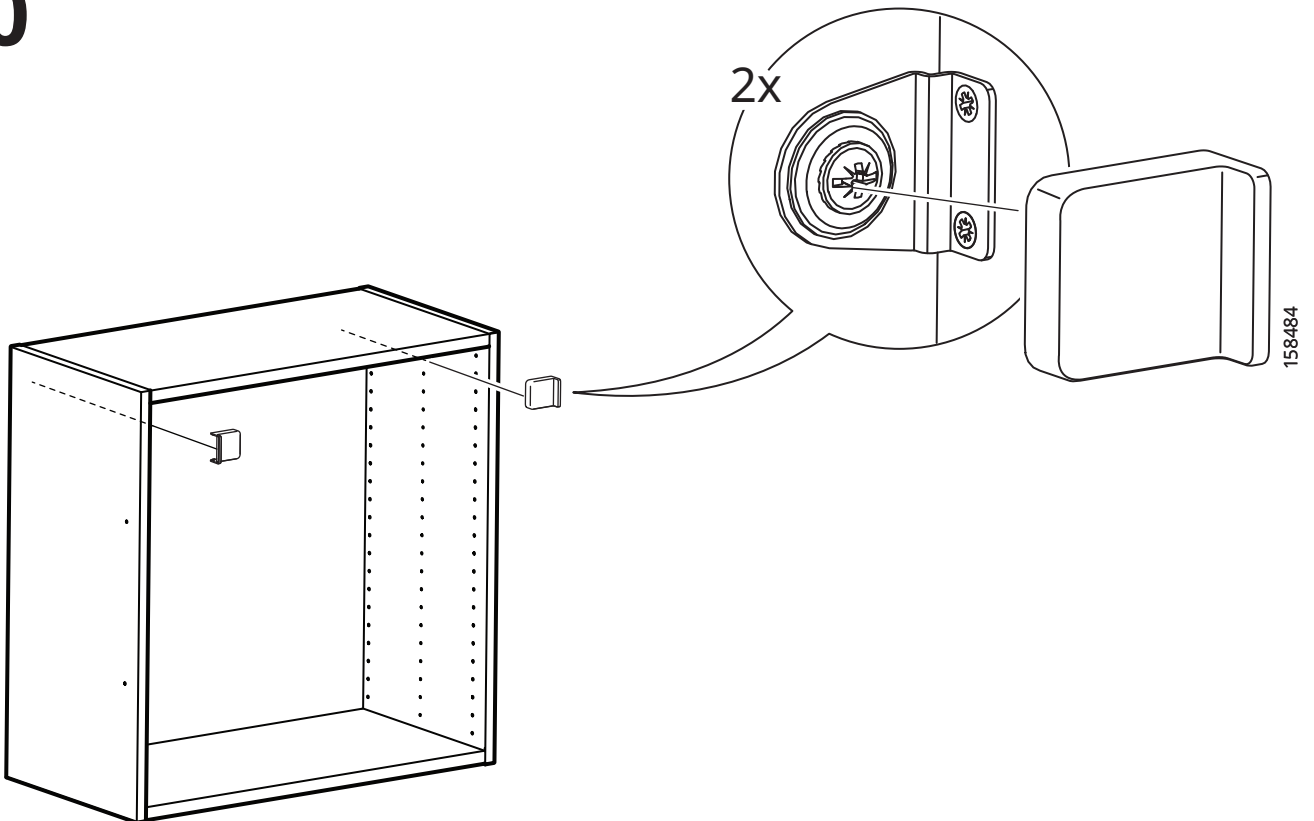




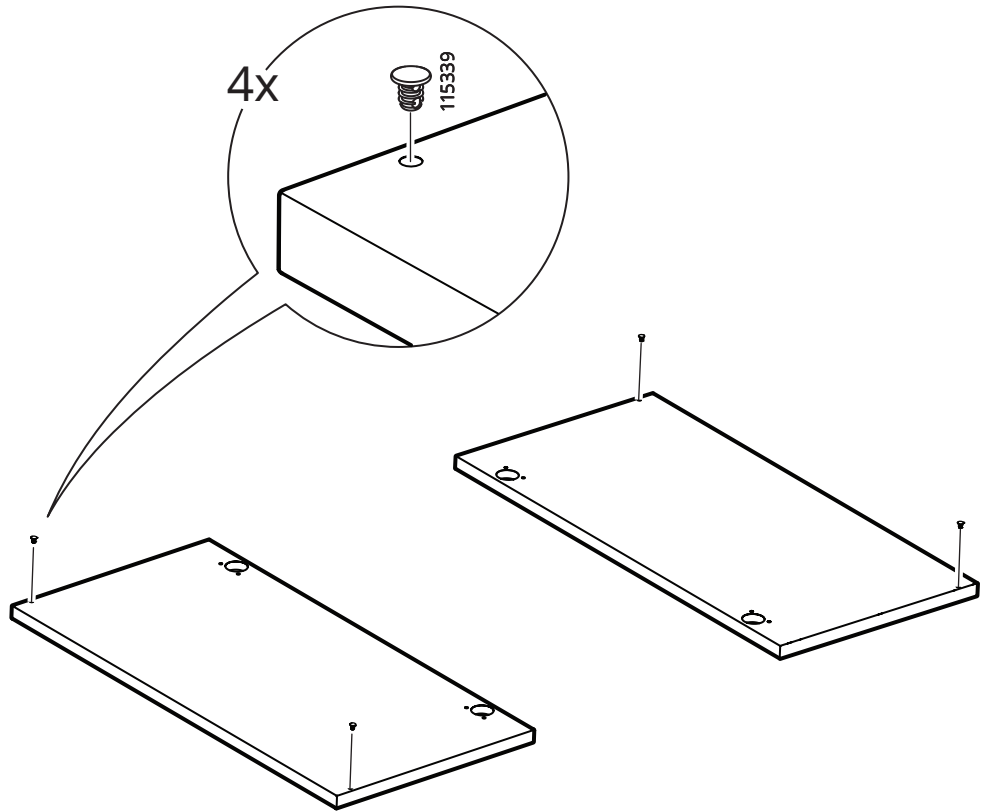
19



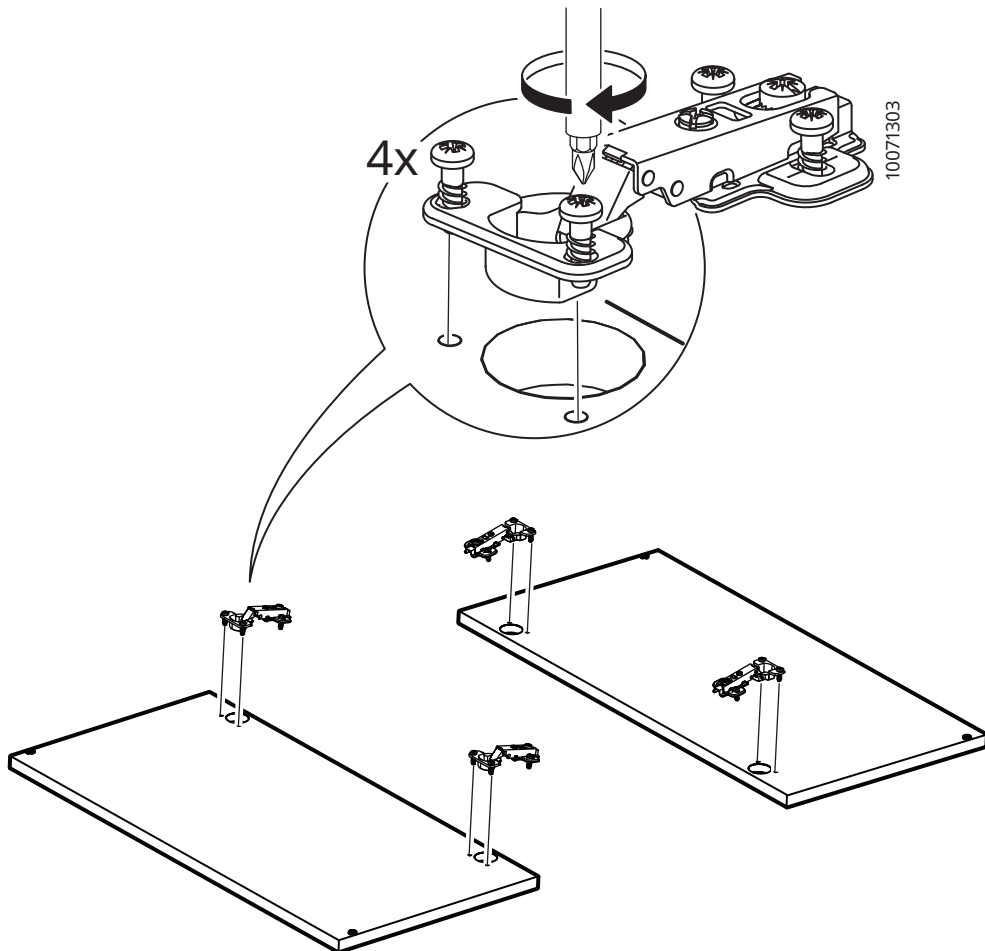
20



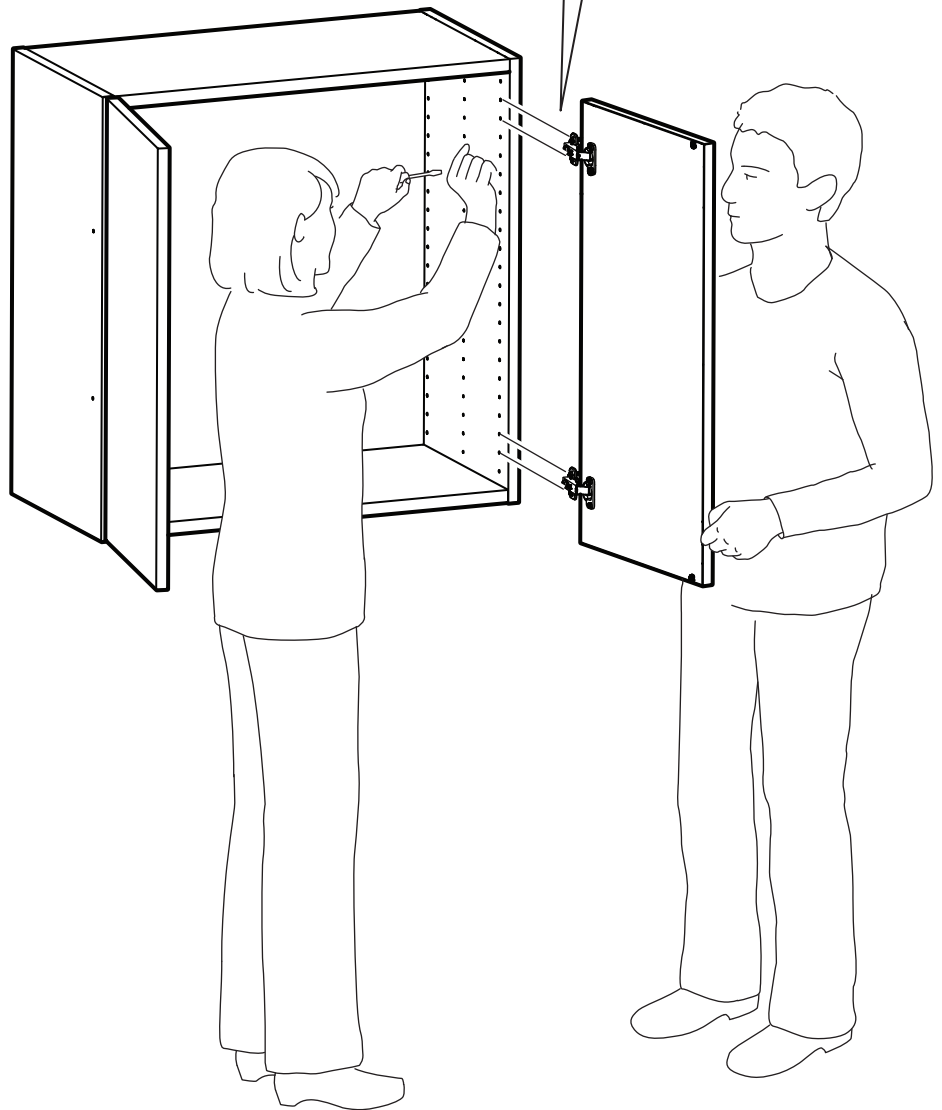
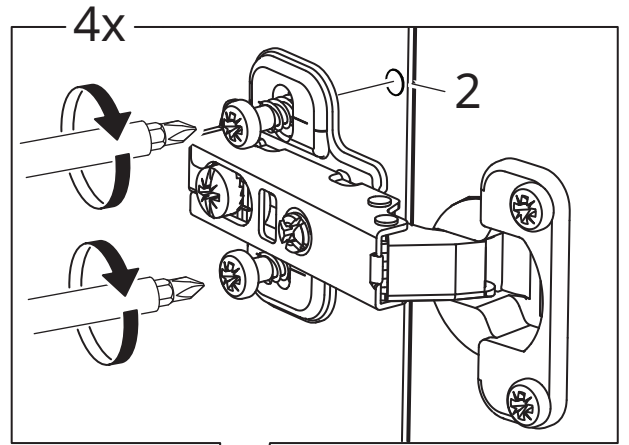
21

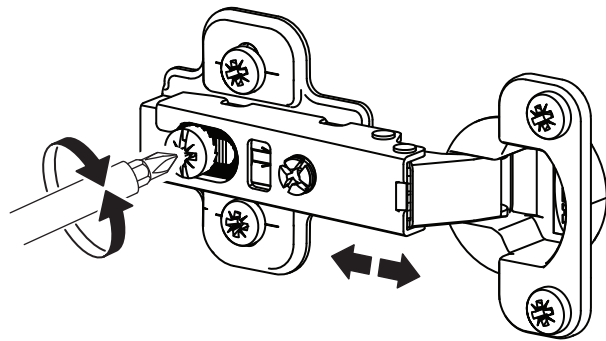
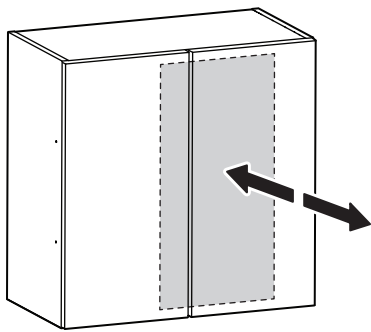
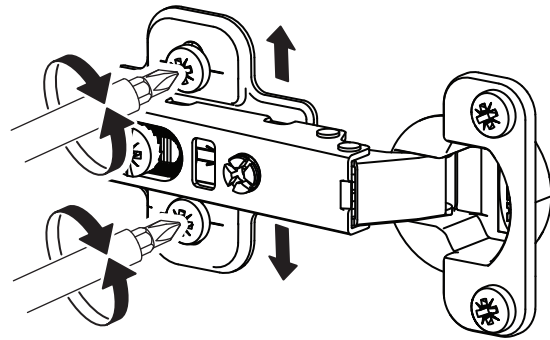
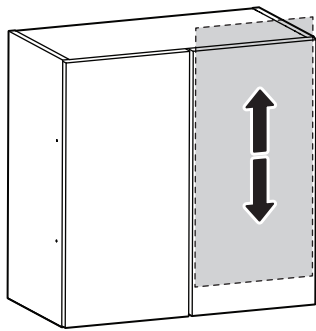
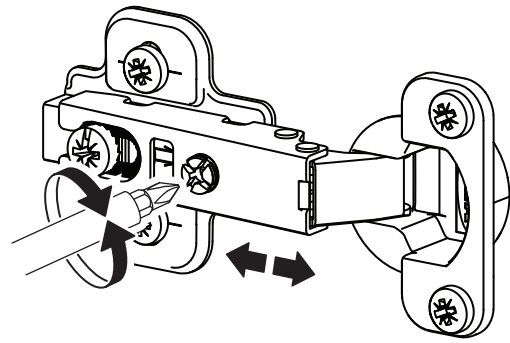
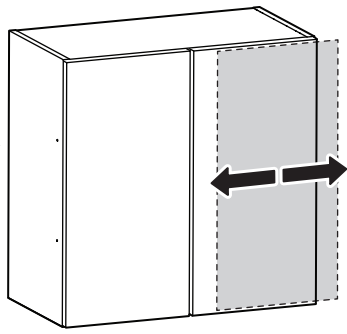


22



23





24

