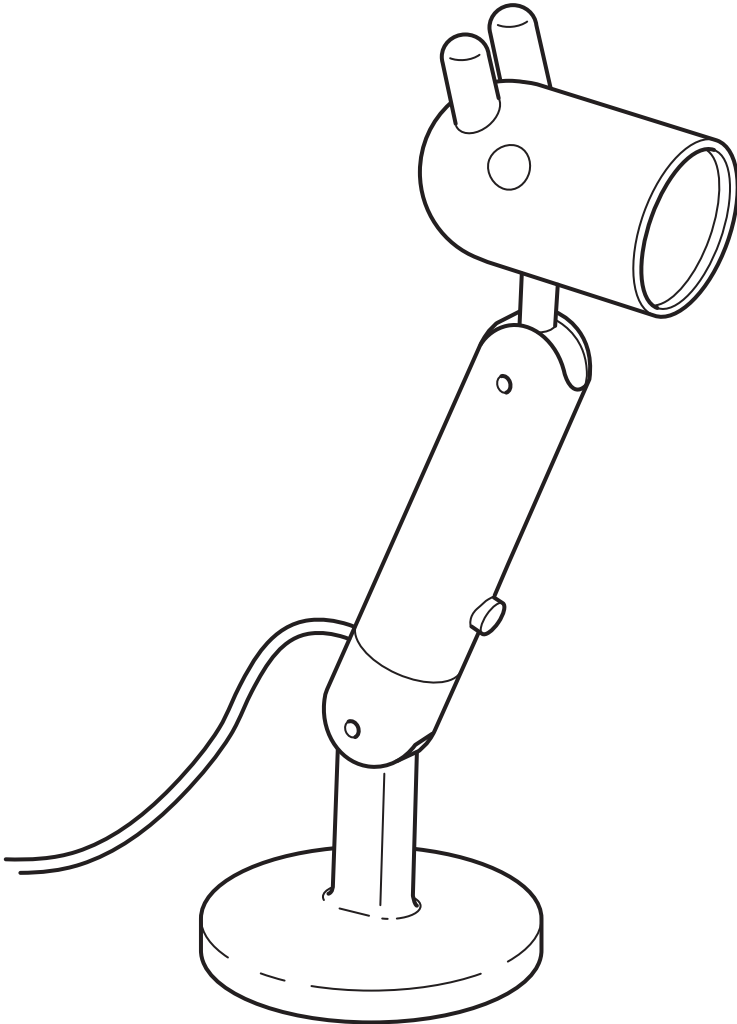


KRUX



Design and Quality
IKEA of Sweden

**Español**

Si se daña el cable exterior flexible de esta lámpara, para evitar riesgos deberá ser sustituido exclusivamente por el fabricante, su representante o un electricista cualificado. Si no estás seguro, ponte en contacto con IKEA.

Español

Este producto incluye una fuente de luz de clase energética F.

Català

Si el cable exterior flexible del llum es fa malbé, per evitar riscos l'ha de substituir exclusivament el fabricant o un especialista qualificat. Si no estàs segur, posa't en contacte amb IKEA.

Català

Aquest producte inclou una bombeta amb eficiència energètica de classe F.

Euskara

Lanpararen kanpoko kable malgua hondatzen bada, arriskurik egon ez dadin, fabrikatzaileak, haren ordezkariaren batek edo argiketari kualifikatu batek ordezkatu beharko du. Ziur ez bazaude, jar zaitetz harremanetan IKEA-rekin.

Euskara

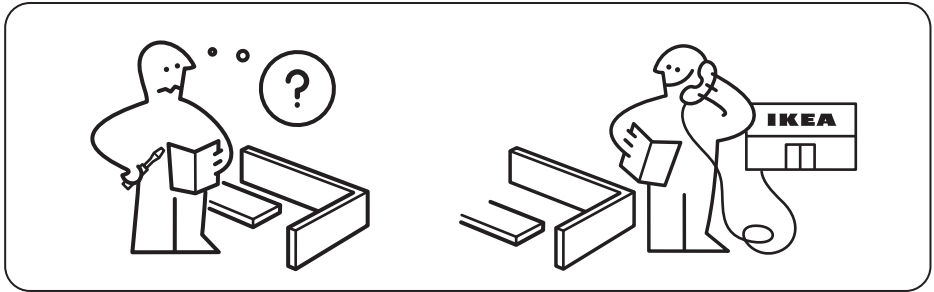
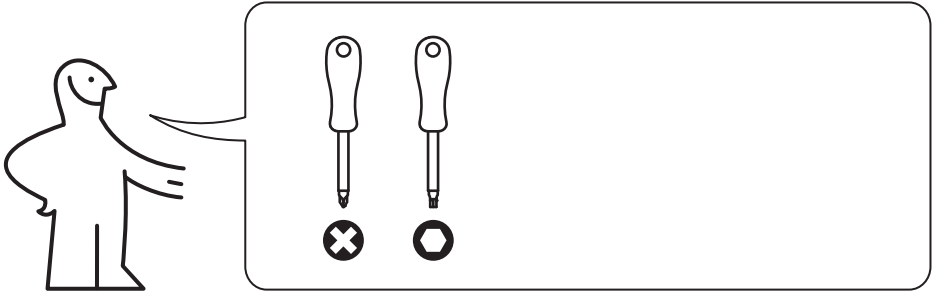
F klaseko eraginkortasun energetikoaren etiketa du produktu honek.

Galego

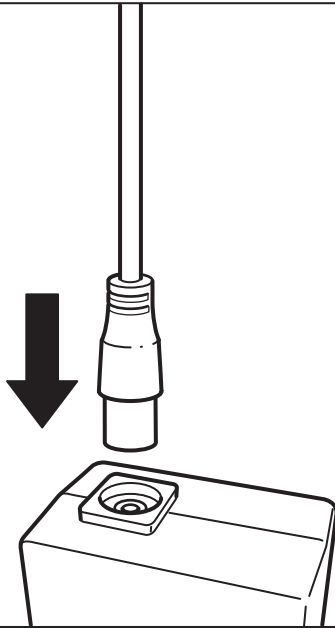
Para evitar riscos en caso de que se dane o cable exterior flexible desta lámpada, este deberá substituílo unicamente o fabricante, un representante deste ou un electricista cualificado. En caso de dúbida, ponte en contacto con IKEA.

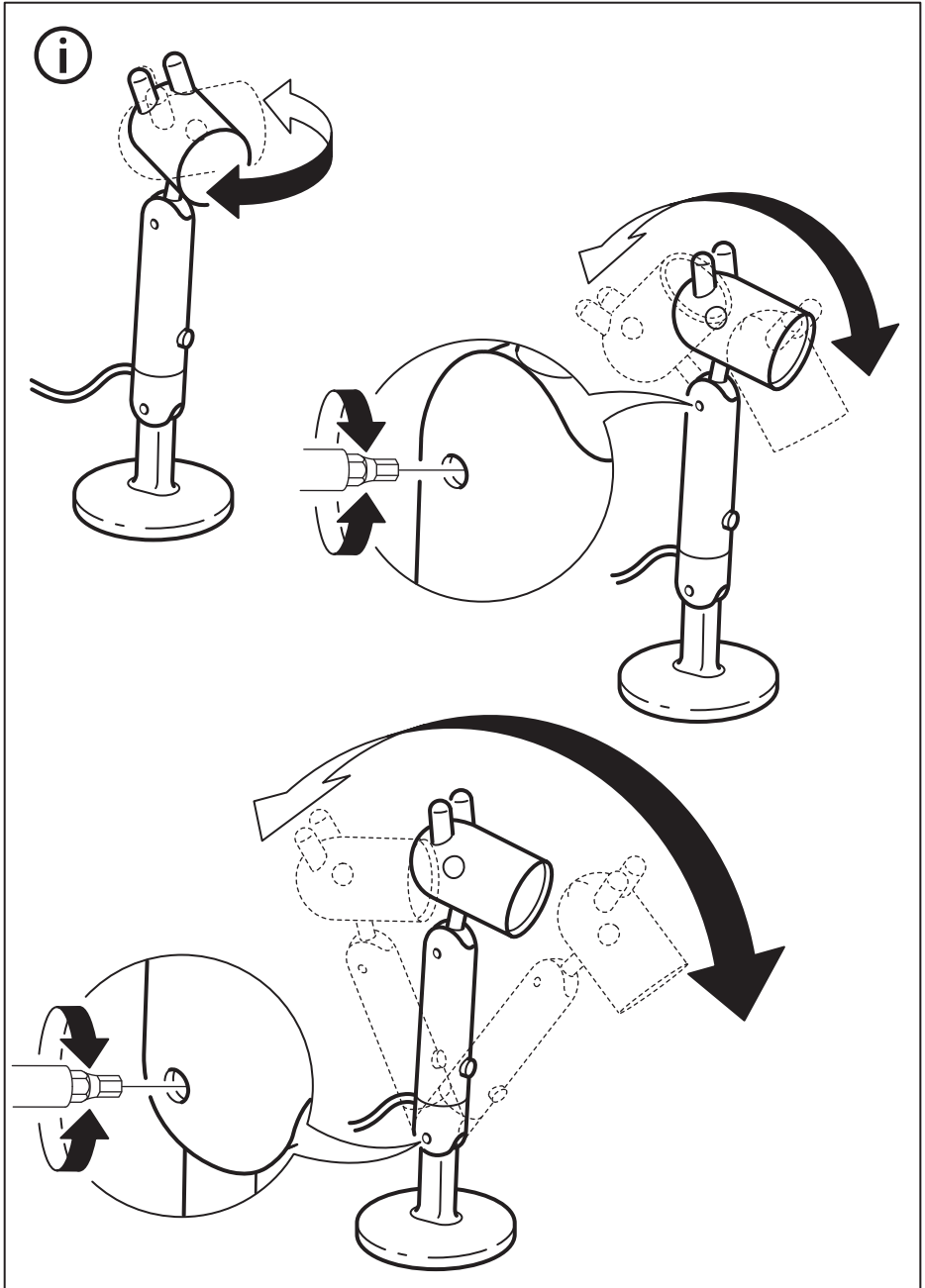
Galego

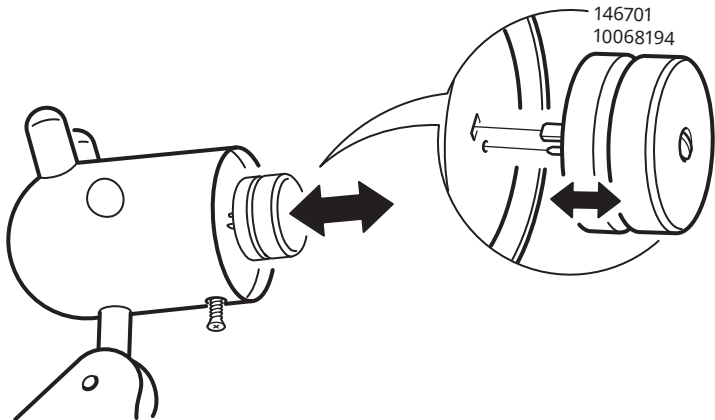
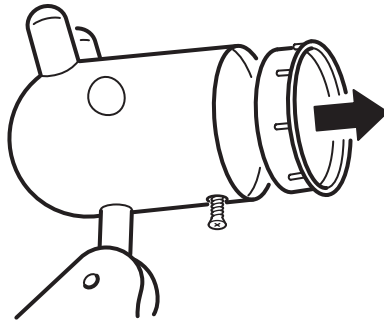
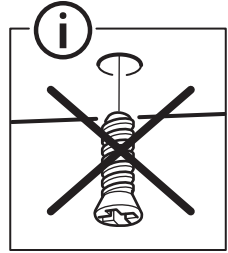
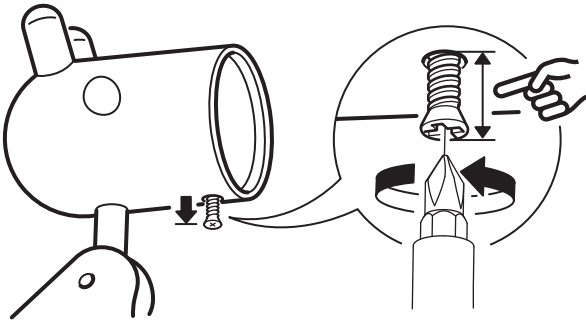
Este produto contén unha fonte de luz de eficiencia enerxética clase F.

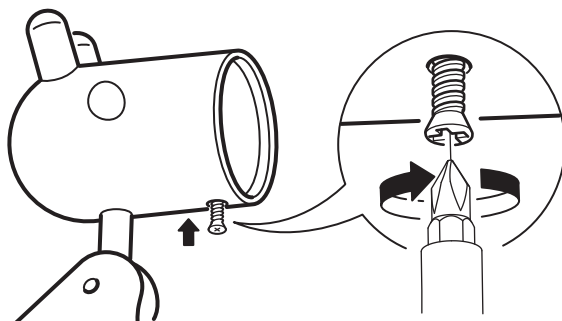
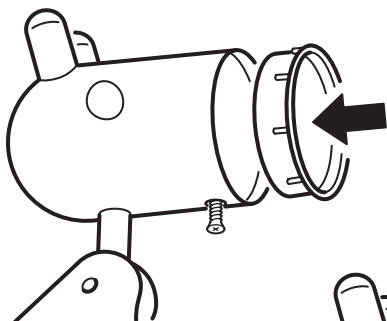


1







**Español**

CUANDO CAMBIES LA BOMBILLA: utiliza solo la bombilla GUZ 5.3 LED.

Català

QUAN CANVIIS LA BOMBETA: fes servir només una bombeta LED GUZ 5.3.

Euskara

BONBILLA ALDATZEKO: erabili soilik GUZ 5.3 LED bonbilla.

Galego

CANDO CAMBIES A LÁMPADA: utiliza só a lámpada GUZ 5.3 LED.

