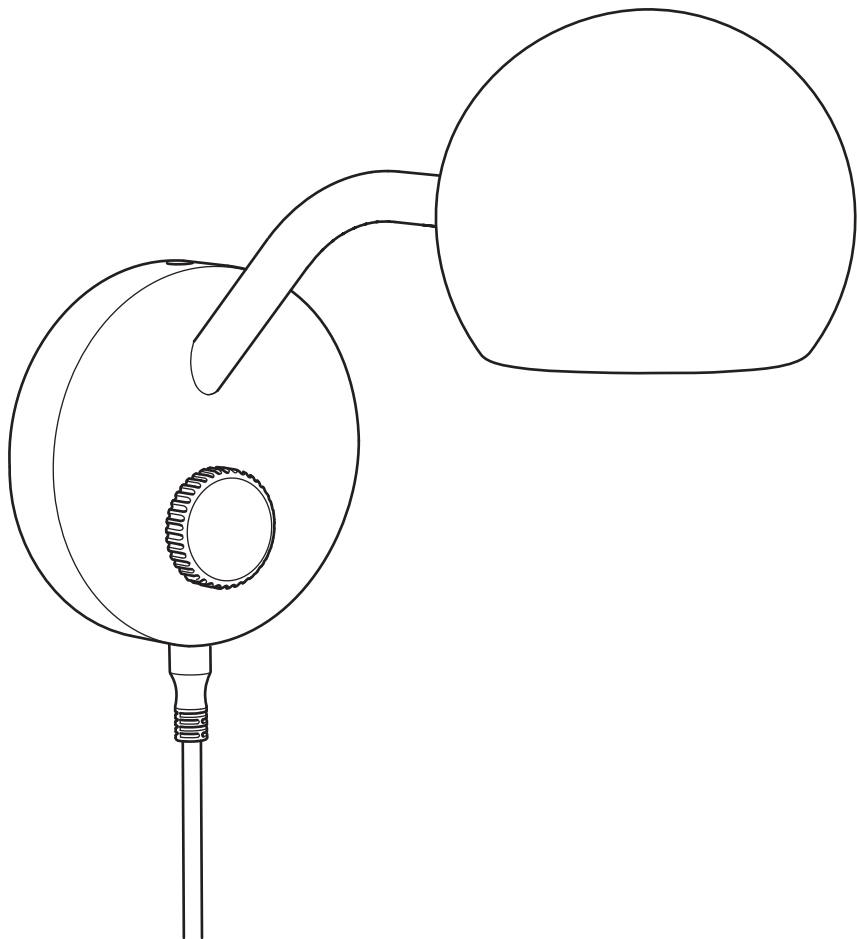


KORVSNÖRE



Design and Quality
IKEA of Sweden



Español

INSTRUCCIONES DE SEGURIDAD IMPORTANTES

Utilizar solo en el interior.

Comprueba regularmente el cable, el transformador y todas las piezas para asegurarte de que no están dañados. No utilizar el producto si hubiera alguna pieza dañada. Información importante. Guardar estas instrucciones para consulta en el futuro.

Español

Para reducir el riesgo de estrangulamiento, el cableado flexible conectado a este sistema de iluminación se debe fijar bien a la pared en caso de que el cableado esté al alcance de la mano.

Español

Diferentes materiales requieren diferentes clases de herrajes. Recuerda que los tornillos y tacos que elijas se deben adaptar al material en el que irán sujetos.

Español

No se recomienda para niños de menos de 3 años de edad. El transformador debe ser utilizado por un adulto y mantenerse fuera del alcance de los niños.

Como con todos los productos eléctricos, se recomienda máximo cuidado al manipular este producto para evitar calambres.

Español

Este producto incluye una fuente de luz de clase energética F.

Català

INSTRUCCIONS DE SEGURETAT IMPORTANTS

Fes servir el producte només a l'interior.

Comprava regularment el cable, el transformador i totes les peces per assegurar-te que no estan danyats. No facis servir el producte si hi ha alguna peça feta malbé. Informació important. Conserva aquestes instruccions per consultar-les al futur.

Català

Per reduir el risc d'estrangulació, cal fixar correctament a la paret el cable si és a l'abast.

Català

Cada material requereix un tipus de ferramentes diferents. Recorda que els cargols i els tacs que triïs s'han d'adaptar al material on els posaràs.

Català

No és recomanable per als infants de menys de 3 anys. El transformador només és apte per a adults i s'ha de mantenir fora de l'abast dels infants.

Com qualsevol objecte elèctric, s'ha de manipular i utilitzar amb precaució per evitar qualsevol risc de descàrrega elèctrica.

Català

Aquest producte inclou una bombeta amb eficiència energètica de classe F.

**Euskara**

SEGURTASUN-JARRAIBIDE GARRANTZITSUAK
Erabili soilik etxe barruan. Begiratu noizean behin, kablea, transformadorea eta bestelako pieza guztiak, ondo daudela egiaztatzeko. Horietakoren bat hondatuta badago, ez erabili produktua. Informazio garrantzitsua. Gorde jarraibide hauek etorkizunerako.

Euskara

Itotzeko arriskua murrizteko, argi horri konektatutako kable malgua hormara finkatuta egon beharko da, kableatua besoaren eskura badago.

Euskara

Nolakoa materiala, halakoak finkagailuak. Aukeratu torloju eta tako egokiak, erabiliko den materialaren arabera.

Euskara

Ez da gomendatzen 3 urtetik beherako umeentzat. Transformadorea helduek bakarrik erabil dezakete; mantendu umeengandik urrun. Produktu elektriko guztiekin bezala, kontuz ibili behar da produktua erabiltzean, deskarga elektrikoak saihesteko.

Euskara

F klaseko eraginkortasun energetikoaren etiketa du produktu honek.

Galego**INSTRUCCIÓN DE SEGURIDADE IMPORTANTES**

Uso exclusivo en interiores.

Comproba a miúdo que o cable, o transformador e demais compoñentes están en perfecto estado. Comproba regularmente o cable, o transformador e os demais compoñentes.

Información importante para conservar. Garda estas instrucións para consultas futuras.

Galego

Para reducir o risco de asfixia, é aconsellable fixar á parede os cables que queden soltos.

Galego

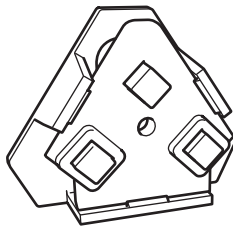
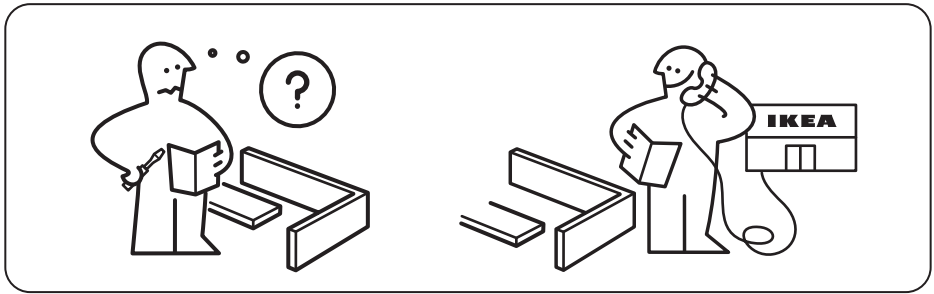
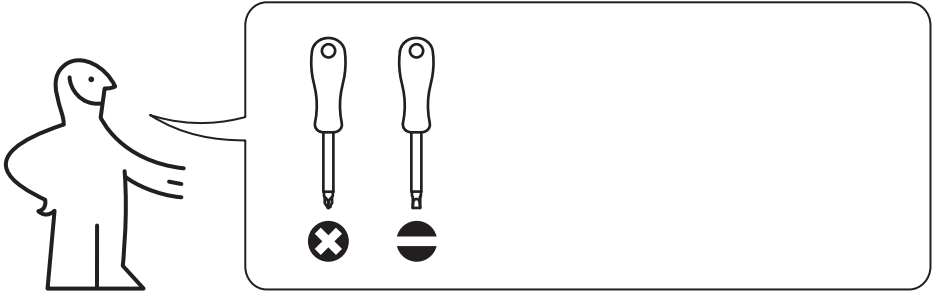
Os diferentes materiais requiren diferentes clases de ferraxes. Lembra que os parafusos e tacos que elixas deben adaptarse ao material no que irán suxeitos.

Galego

Non recomendado para menores de 3 anos. O transformador é para uso exclusivo dunha persoa adulta, manter afastado do alcance dos nenos. Coma con todos os produtos eléctricos, recoméndase máximo coidado ao manipular este produto para evitar descargas eléctricas.

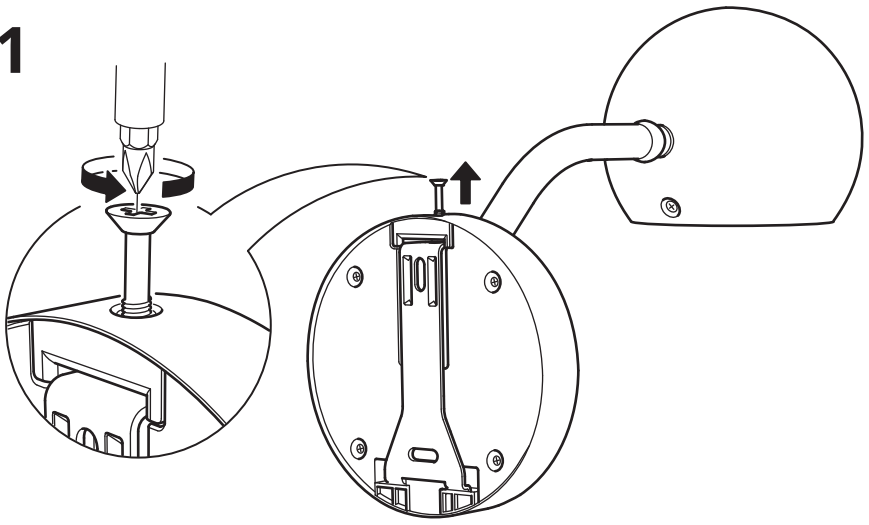
Galego

Este produto contén unha fonte de luz de eficiencia enerxética clase F.

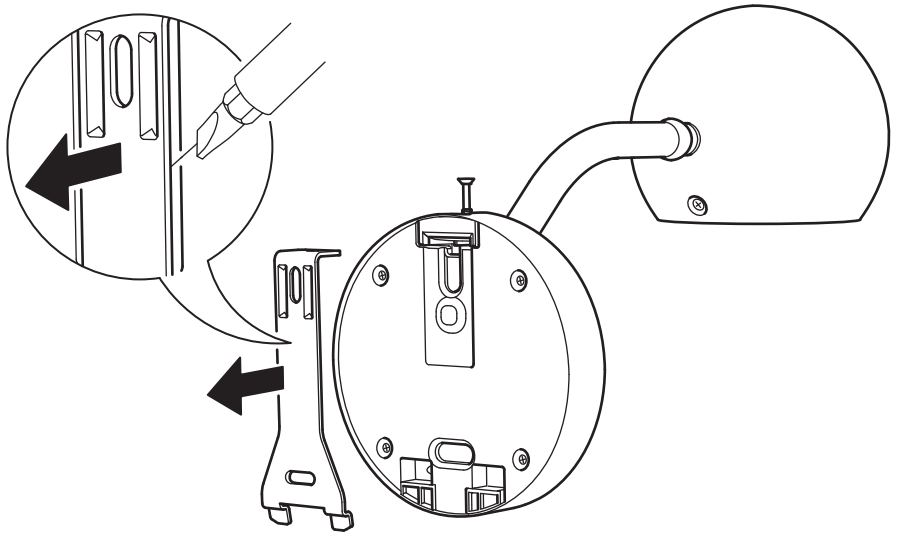


3x

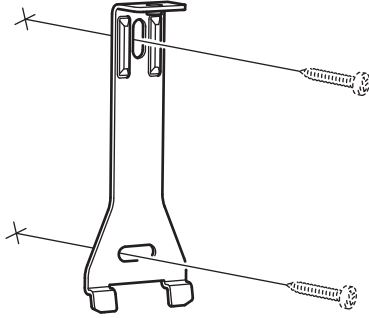
1



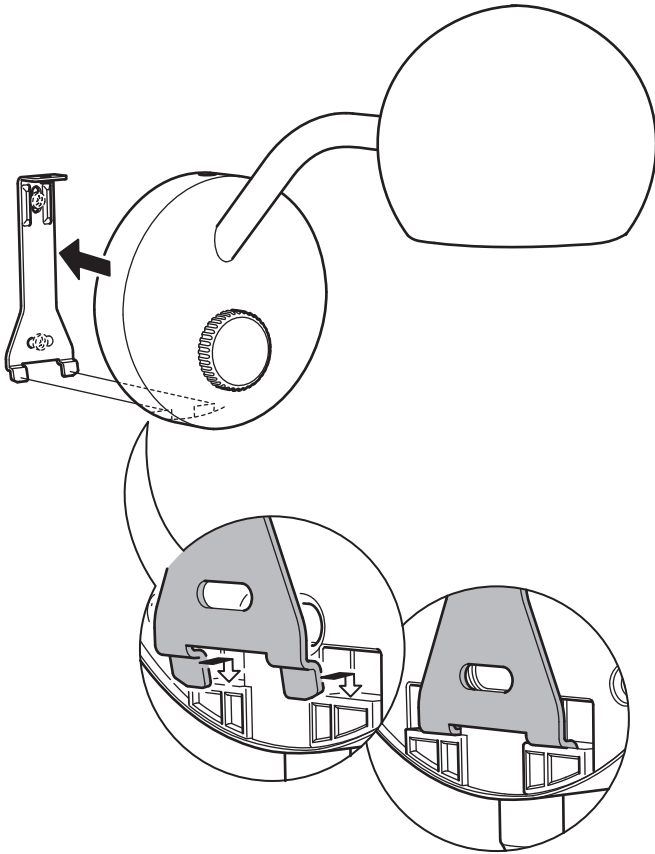
2



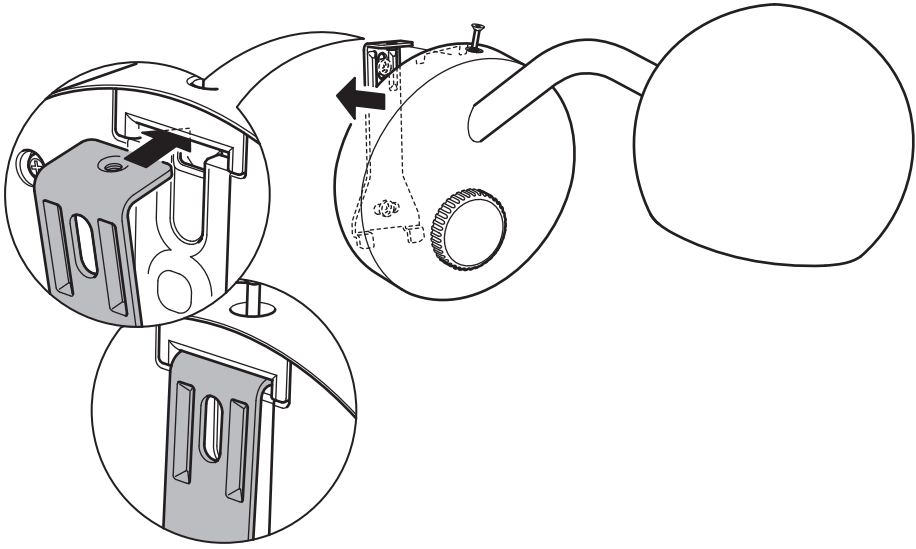
3



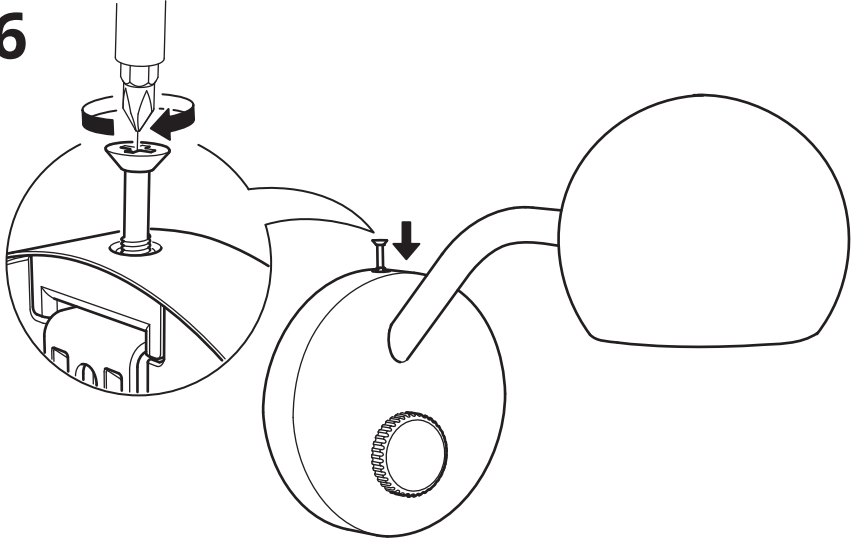
4



5



6





Español

ADVERTENCIA: Riesgo de estrangulamiento. No coloques NUNCA el cable al alcance del niño que esté en la cama o en un parque de juego. Fija SIEMPRE el cable a la pared. Comprueba regularmente que el cable esté fijado de modo seguro.

Tira del cable para asegurarte de que esté bien tenso entre el interruptor y ambos accesorios de fijación. Ata cualquier exceso de cable entre el interruptor y los accesorios de fijación.

Para fijar correctamente el cable a la pared, consulta la ilustración que incluye el documento.

Català

ADVERTÈNCIA: Risc d'estrangulació. No posis MAI el cable a l'abast de l'infant.

Fixa SEMPRE el cable a la paret. Comprova regularment que el cable està fixat de manera segura.

Estira del cable per assegurar-te que està ben tibant entre l'interruptor i els accessoris de fixació. Lliga qualsevol excés de cable entre l'interruptor i els accessoris de fixació.

Per fixar correctament el cable a la paret, consulta la il·lustració que inclou el document.

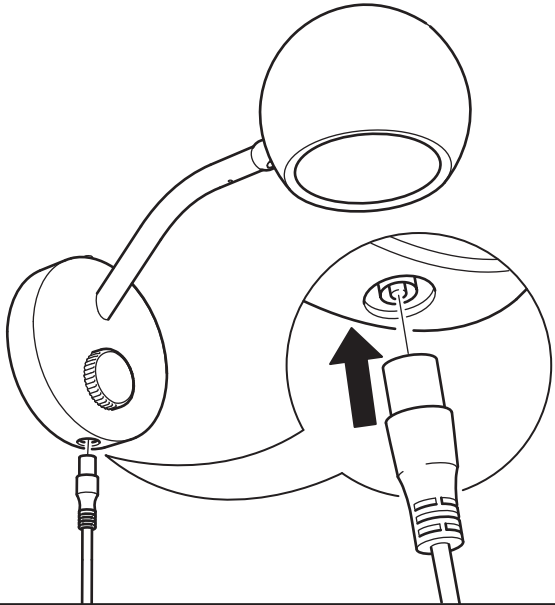
Euskara

OHARRA: Itotzeko arriskua. Ez utzi INOIZ kablea ohean edo jolastokian dagoen haurren eskura. Kablea BETI finkatu behar da horman. Noizean behin, egiaztatu kablea horman ondo finkatuta dagoela. Tiratu kabletik, etengailuaren eta bi finkagailuen artean ondo tenkatuta dagoela egiaztatzeko. Kablerik balego soberan, lotu etengailuaren eta finkagailuen artean. Kablea horman behar bezala finkatzeko, ikusi dokumentuan dagoen irudia.

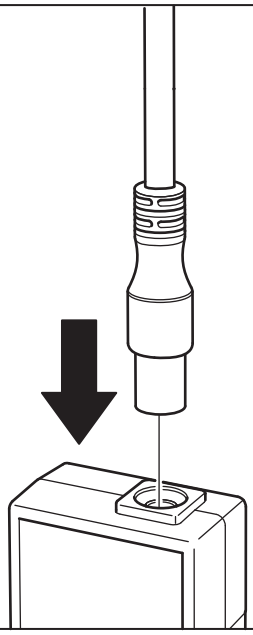
Galego

ADVERTENCIA: Risco de estrangulamento. Non coloques NUNCA o cable ao alcance do neno que estea na cama ou nun parque de xogo. Fixa SEMPRE o cable á parede. Comproba regularmente que o cable está fixado dun modo seguro. Tira do cable para asegurarte de que está ben tenso entre o interruptor e ambos accesorios de fixación. Ata calquera exceso de cable entre o interruptor e os accesorios de fixación. Para fixar correctamente o cable á parede, consulta a ilustración que inclúe o documento.

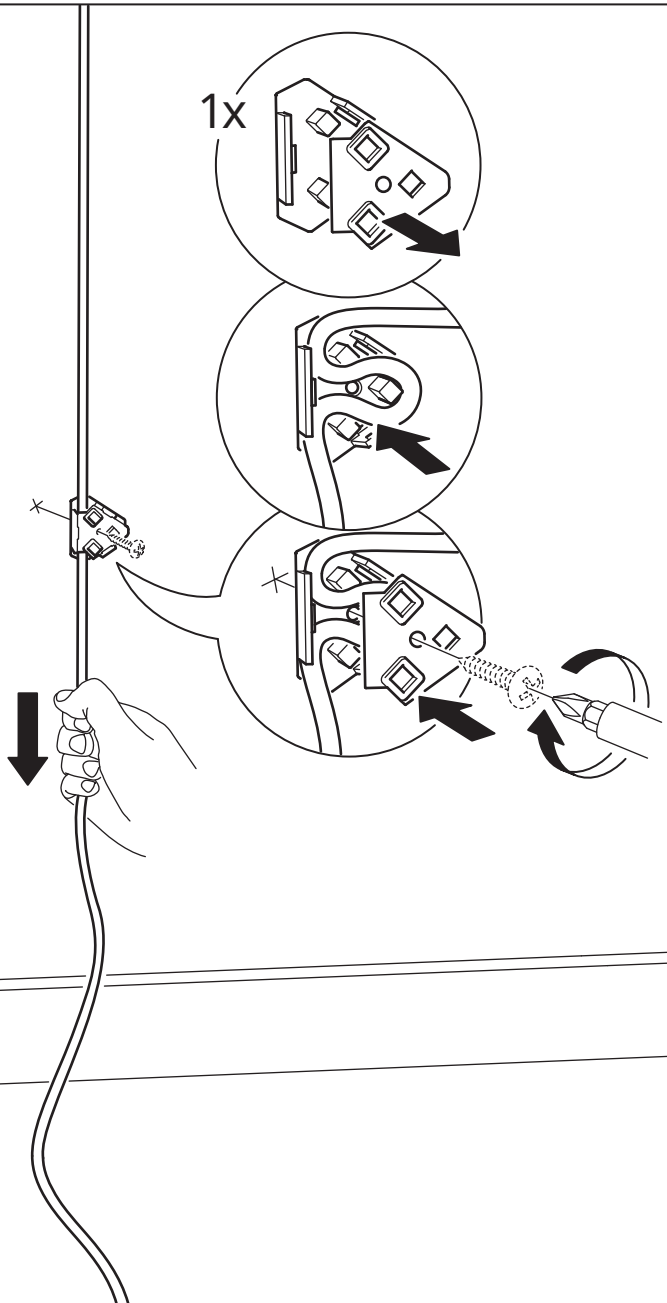
7



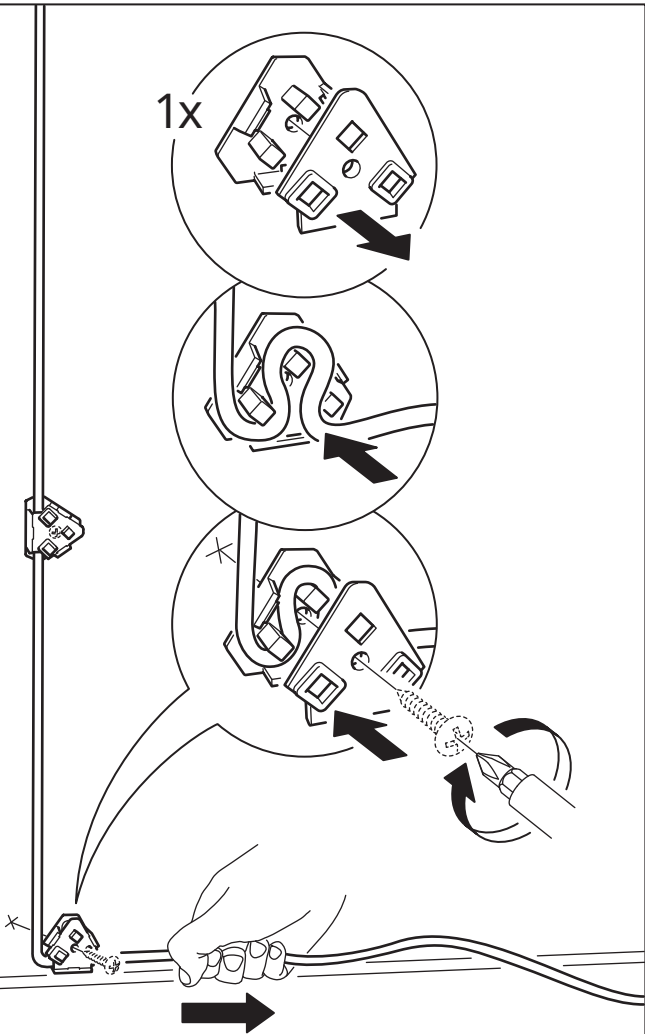
8



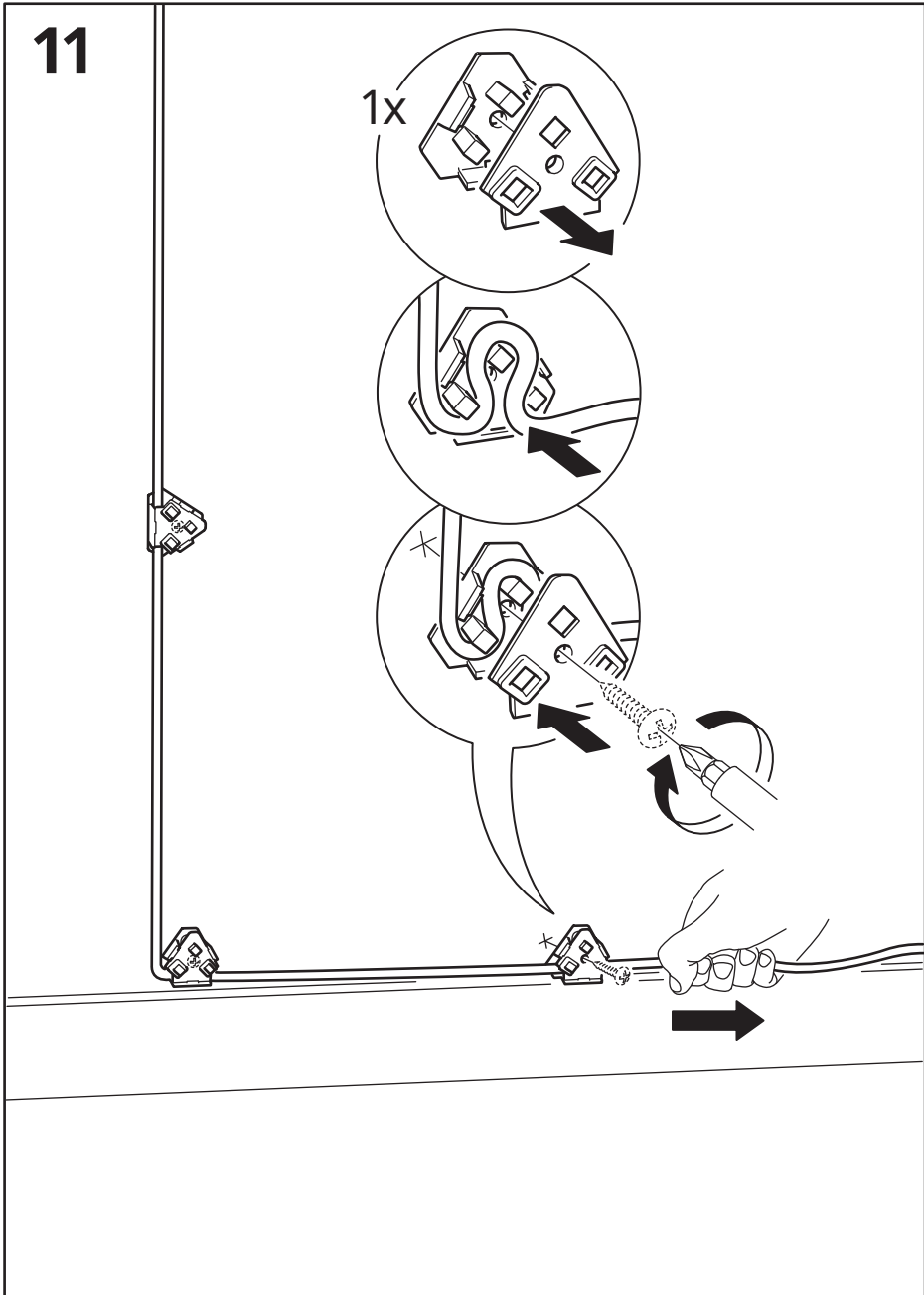
9



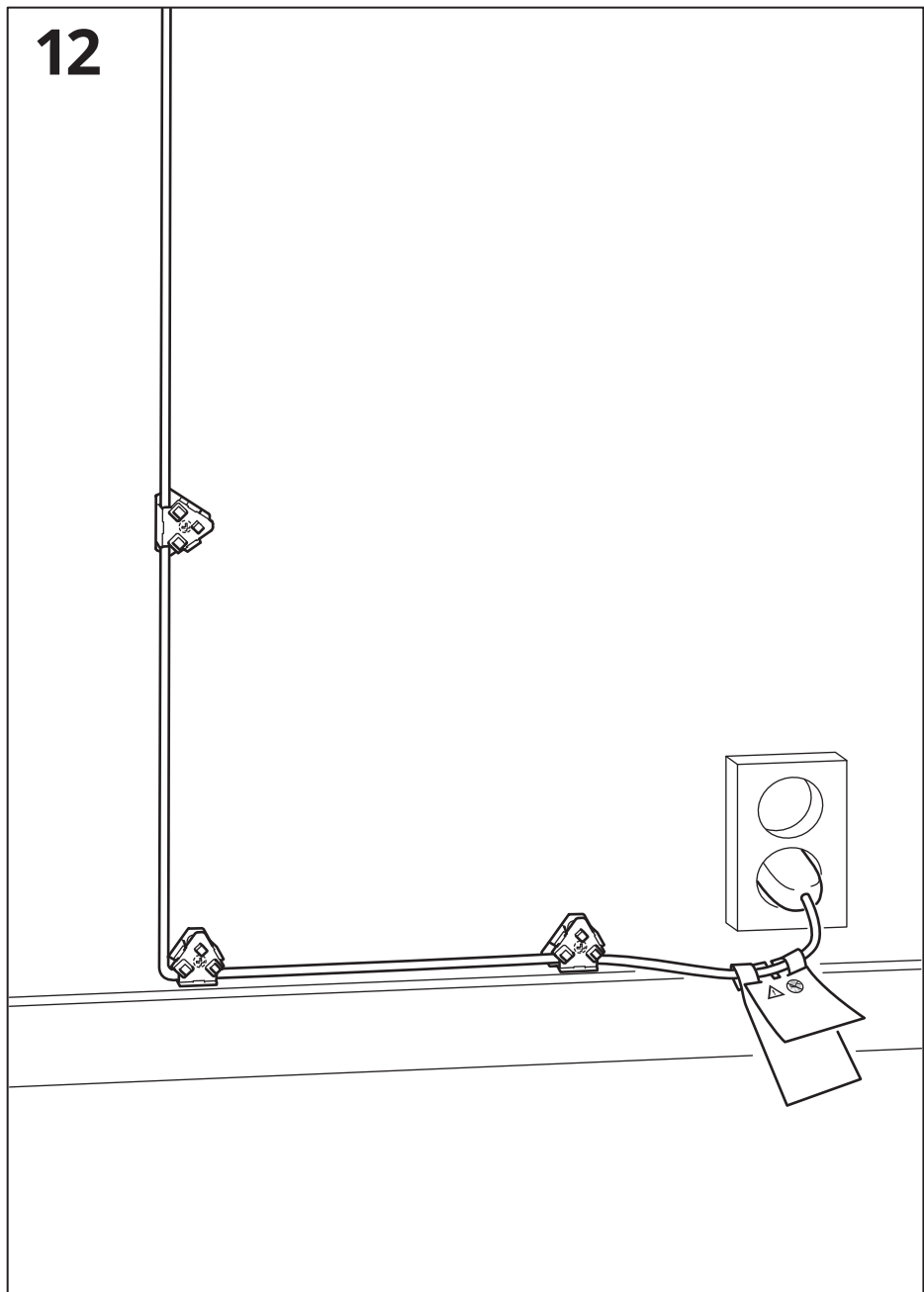
10

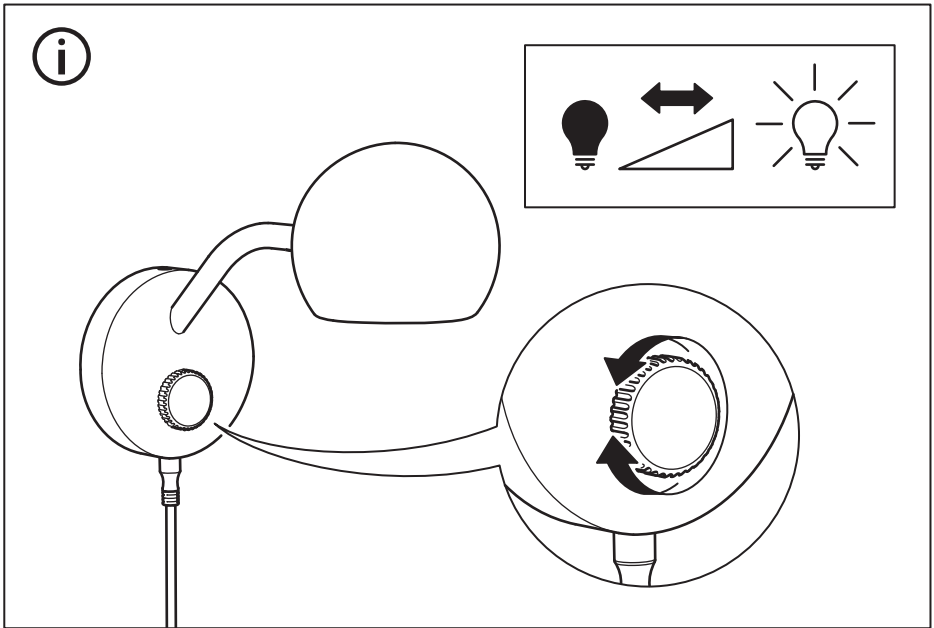
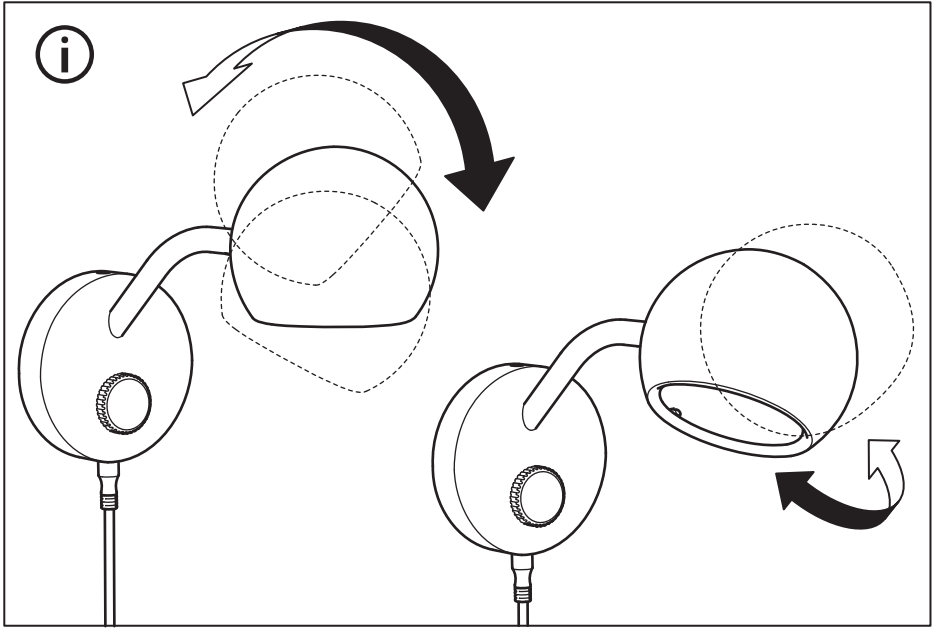


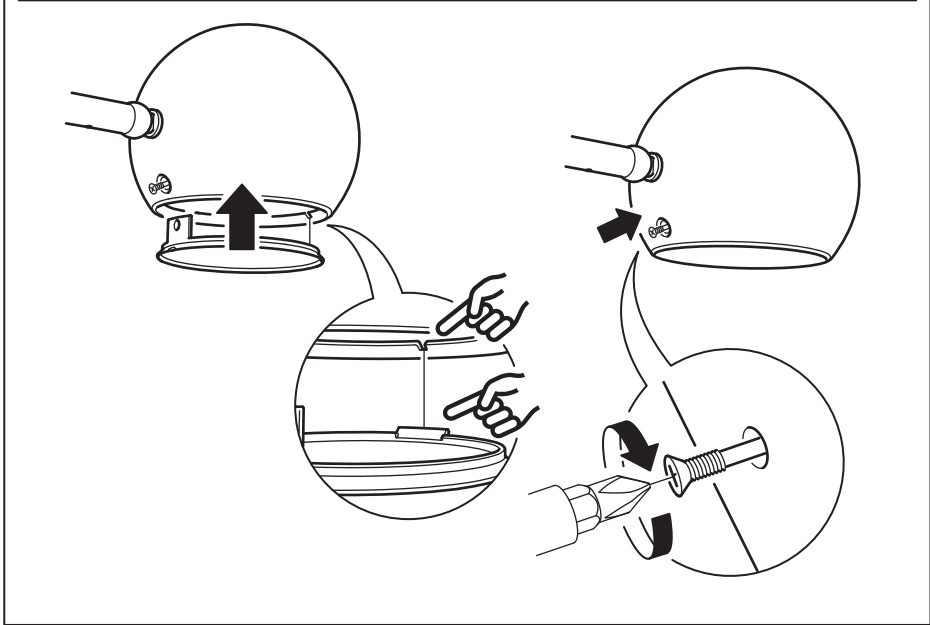
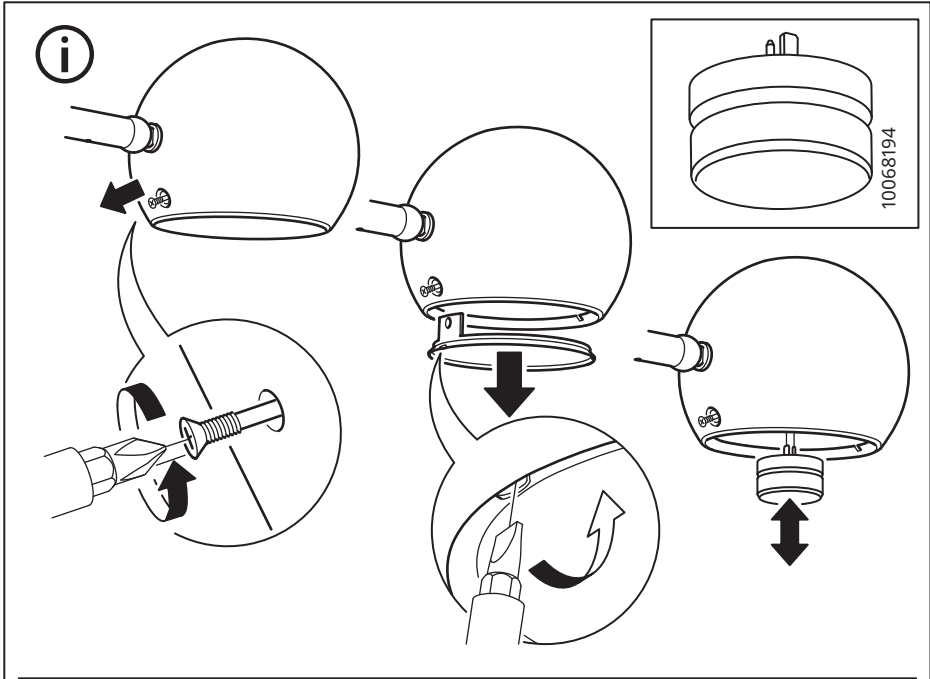
11



12







**Español**

Sustitución de la fuente de luz: utiliza solo una bombilla GUZ 5.3 LED. Solo debe sustituirla un adulto.

Català

Substitució de la bombeta: fes servir únicament una bombeta LED GUZ 5.3. Només pot substituir-la una persona adulta.

Euskara

Argi-iturria ordeztea: erabili soilik GUZ 5.3 motako LED argi-iturri bat. Heldu batek soilik ordeztu behar du.

Galego

Como substituír a fonte de luz: utilizar unicamente unha fonte de luz LED GUZ 5.3. A substitución só a poderá realizar unha persoa adulta.