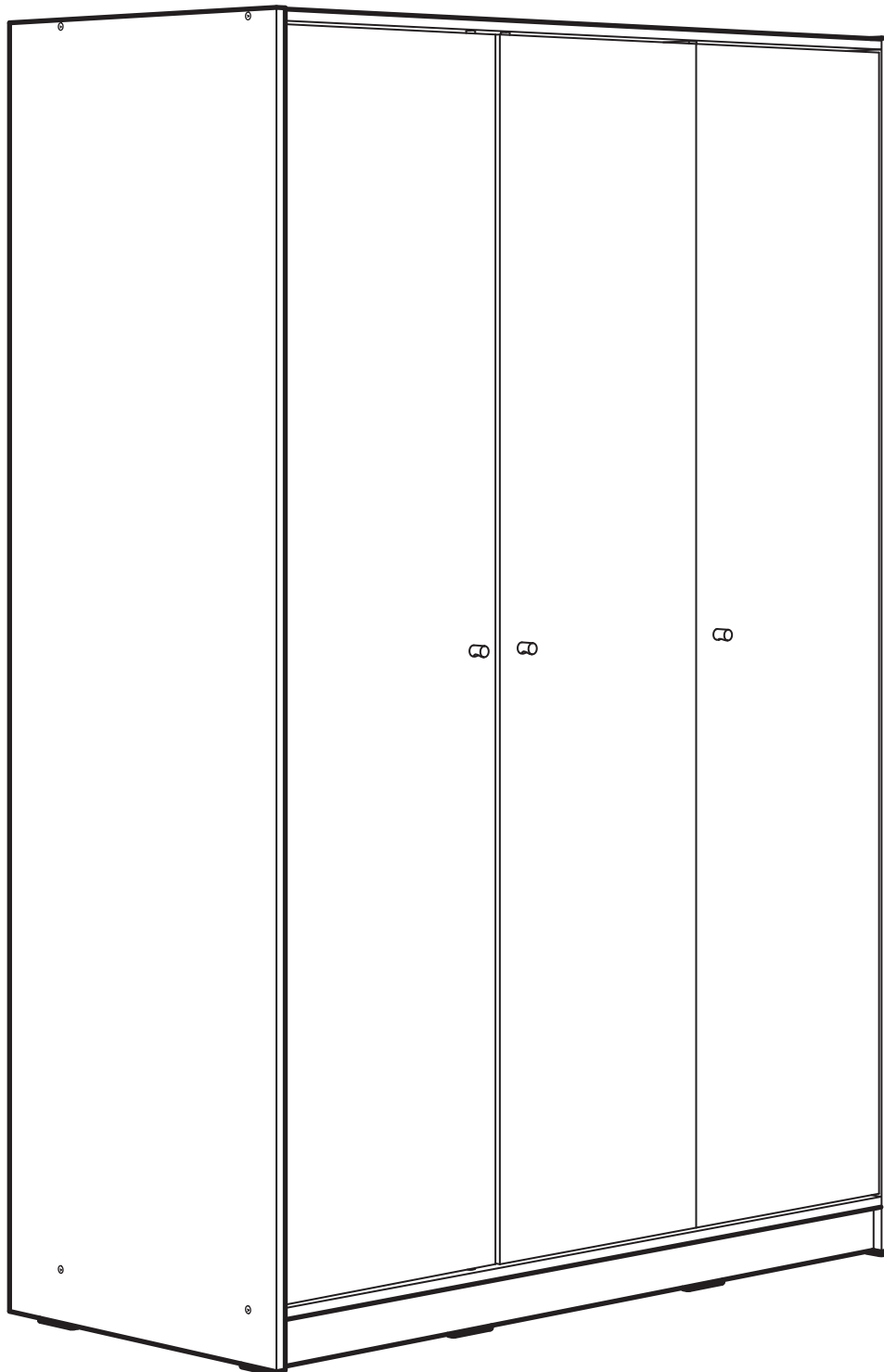


# KLEPPSTAD



Design and Quality  
IKEA of Sweden



Euskara

## OHARRA

**Altzaria erortzen bada, lesio oso larriak edo heriotza izan daitezke ondorioak.**

**Finkatu BETI altzaria hormara, iraulketak saihesteko osagarriak erabiliz.**

**Altzaria iraultzeko eta lesio oso larriak edo heriotza eragiteko arriskua are gehiago murrizteko:**

- Gorde objekturik astunenak beheko tiraderan.
- Ez jarri telebista edo antzeko objektu astunak altzariaren gainean.
- Ez utzi haurrei altzarietara igotzen, ez eta tiradera, ate edo apaletatik zintzilikatzen ere.

Català

## ADVERTÈNCIA

**Si el moble es bolca, pot provocar lesions greus o fins i tot la mort.**

**Colla SEMPRE aquest moble a la paret amb els accessoris antibolcada.**

**Per reduir encara més el risc de lesions greus o la mort provocades per la caiguda d'un moble:**

- Desa els objectes més pesants al calaix inferior.
- No posis un TV altres objectes pesants sobre aquest producte.
- Evita que els infants pugin sobre el moble o es pengin dels calaixos, les portes o els prestatges.

Galego

## ADVERTENCIA

**Se o moble envorca, pode provocar lesións moi graves e mesmo mortais.**

**Fixa SEMPRE este moble á parede utilizando os accesorios antienvorcadura.**

**Para reducir aínda máis o risco de que se produzan lesións graves ou mesmo mortais causadas pola envorcadura do moble:**

- Garda os obxectos máis pesados no caixón inferior.
- Non coloques un televisor ou outros obxectos pesados enriba deste produto.
- Evita que os nenos suban enriba do moble ou se colguen dos caixóns, portas ou estantes.

Español

## ADVERTENCIA

Si el mueble vuelca, puede provocar lesiones muy graves e incluso mortales.

Fija SIEMPRE este mueble a la pared utilizando los accesorios antivuelco.

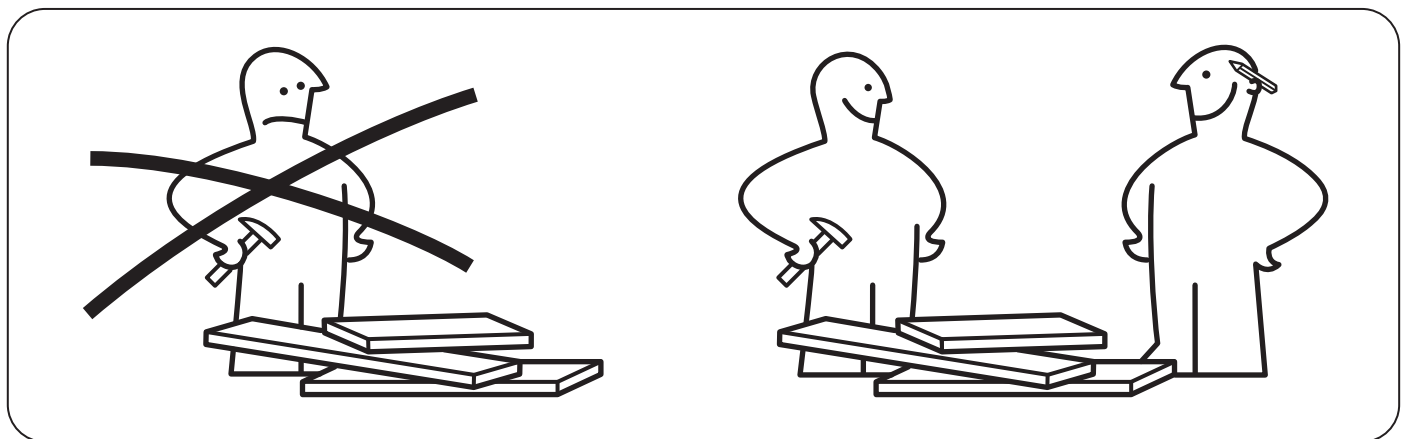
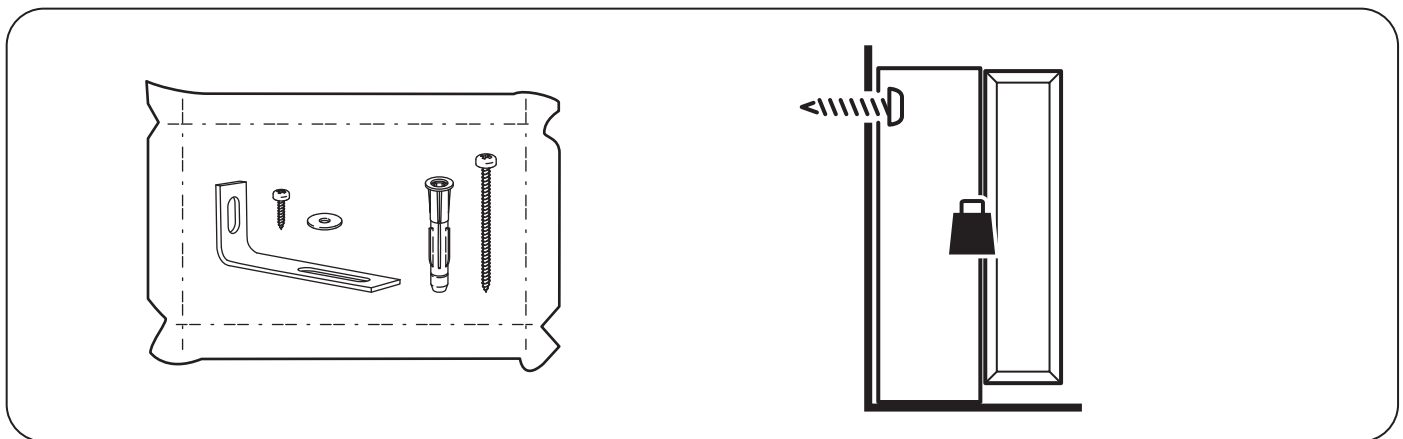
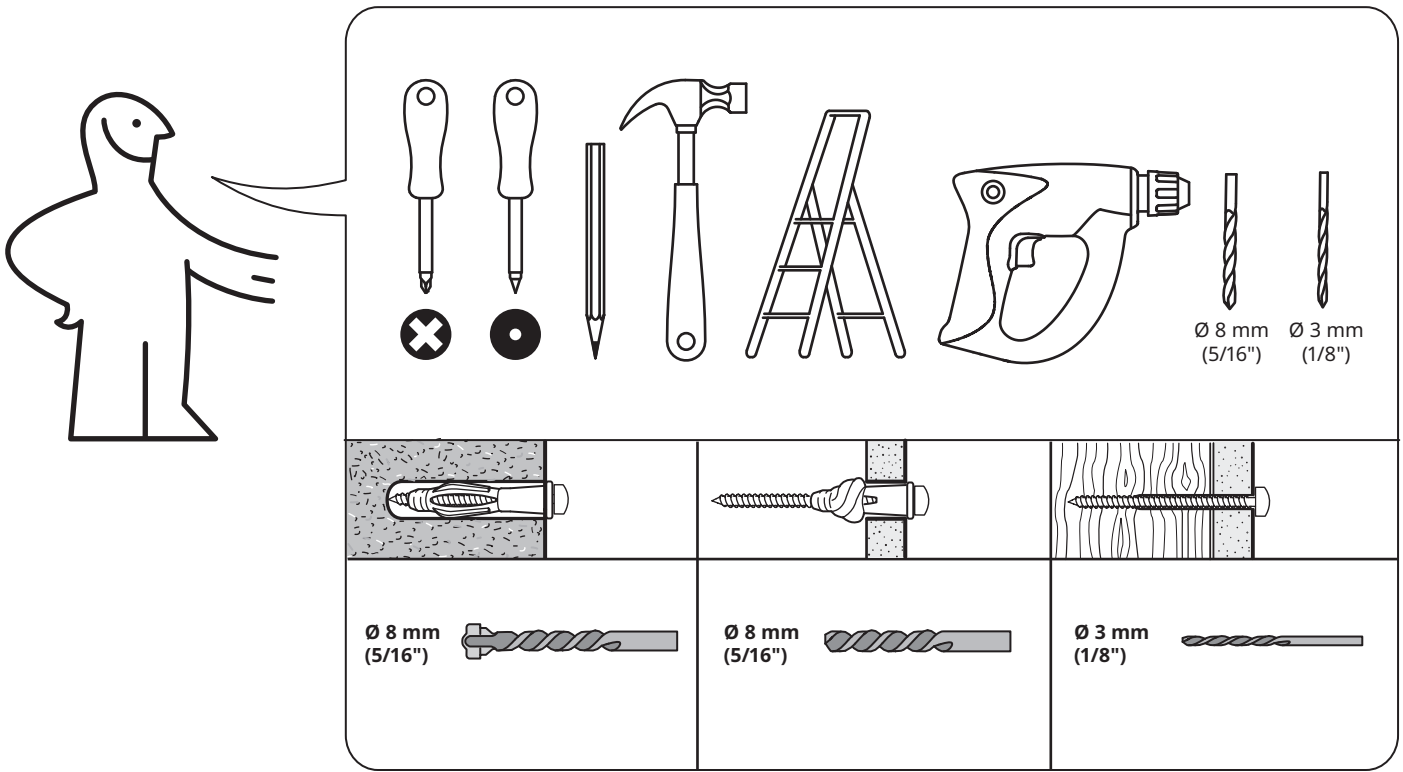
Para reducir aún más el riesgo de lesiones graves o incluso mortales causadas por el vuelco del mueble:

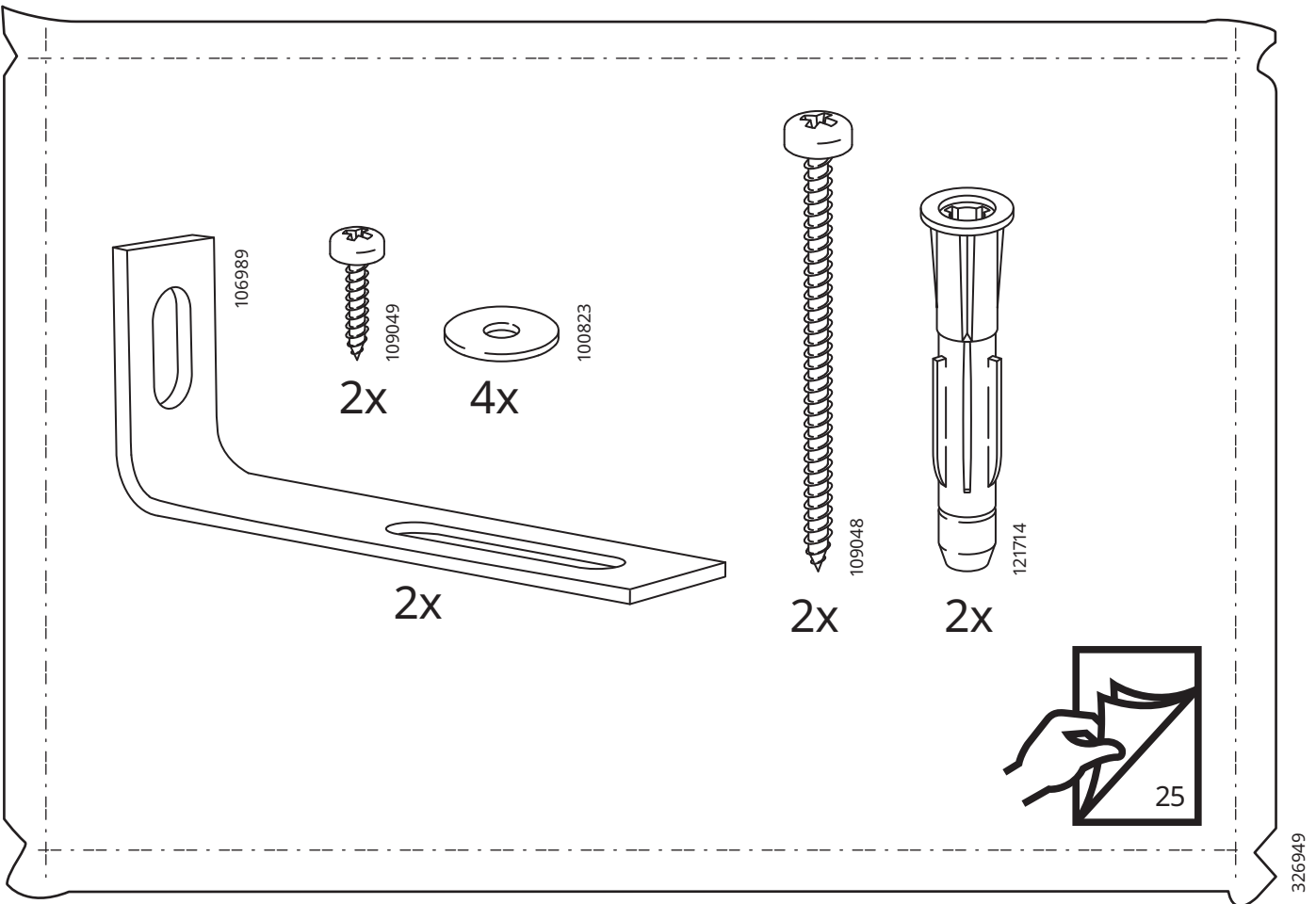
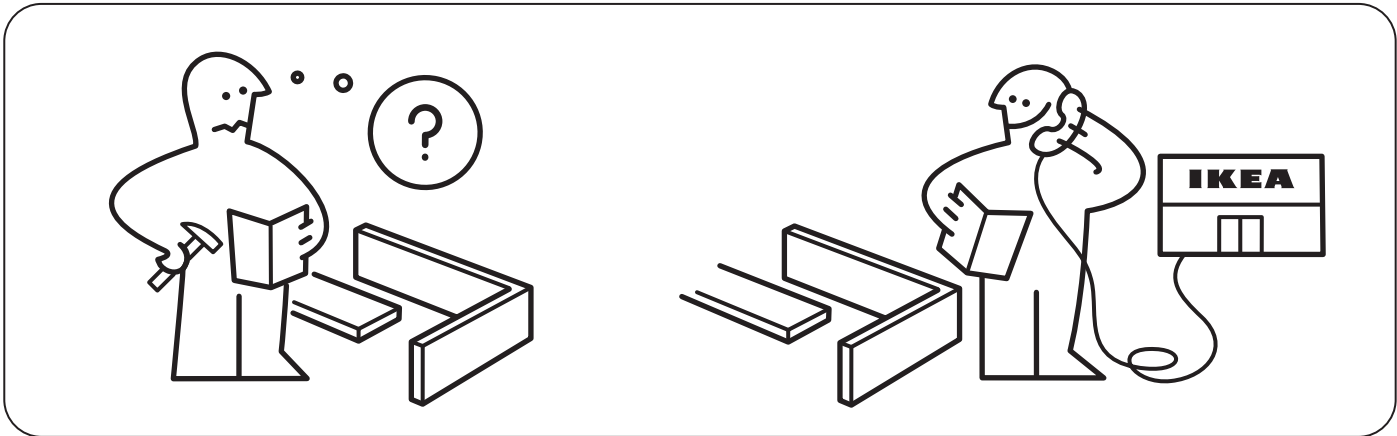
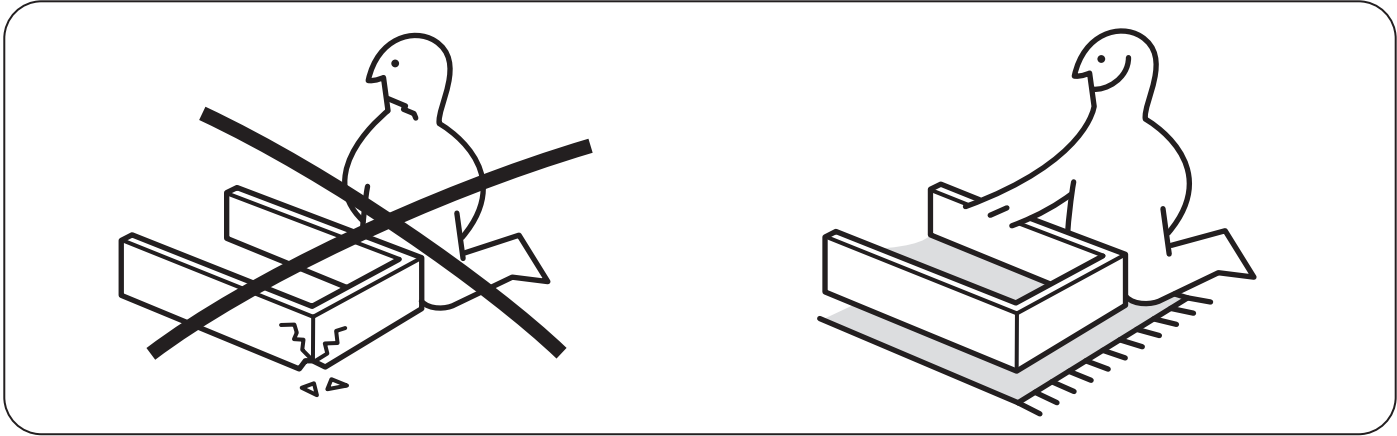
- Guarda los objetos más pesados en el cajón inferior.
- No pongas un TV u otros objetos pesados encima de este producto.
- Evita que los niños suban encima del mueble o se cuelguen de los cajones, las puertas o los estantes.

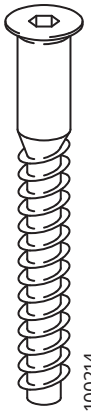






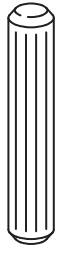






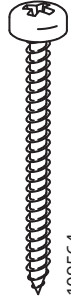
100214

16x



101345

38x



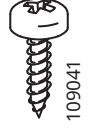
109564

3x



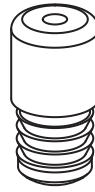
105248

38x



109041

2x



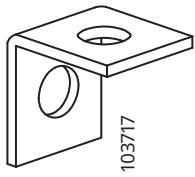
123840

4x



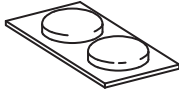
10032311

3x



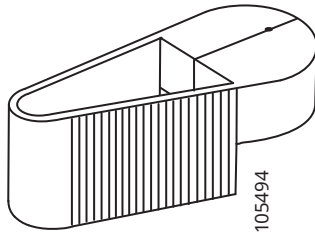
103717

1x



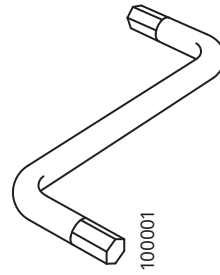
107091

1x



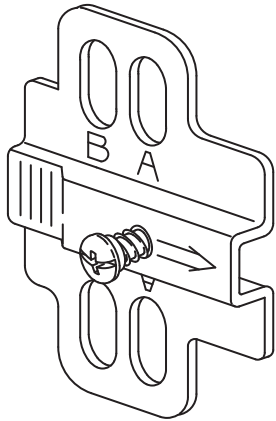
105494

1x



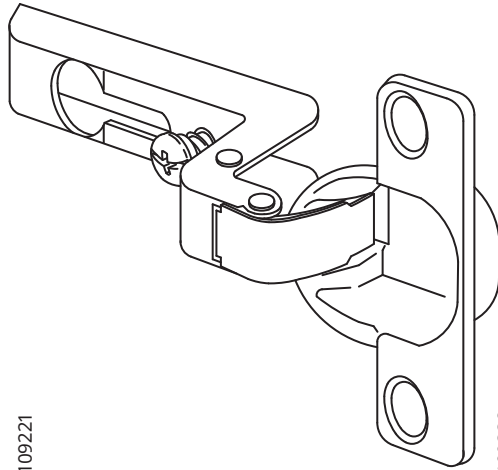
100001

1x



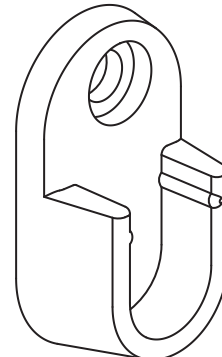
109221

9x



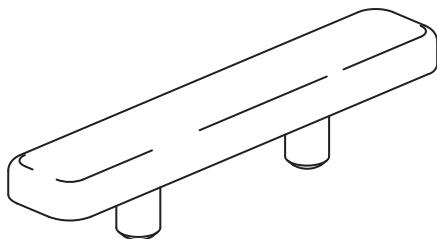
109338

9x



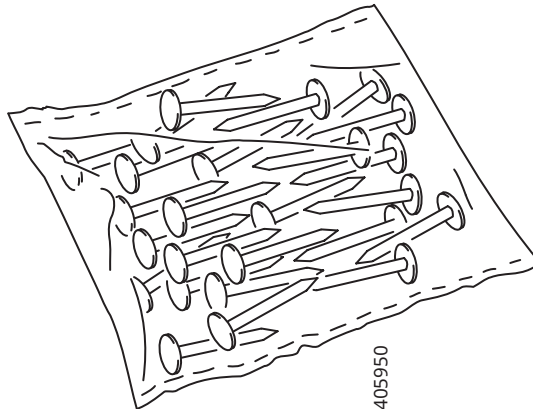
157306

2x



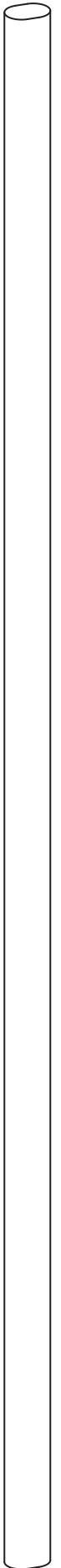
153548

8x



405950

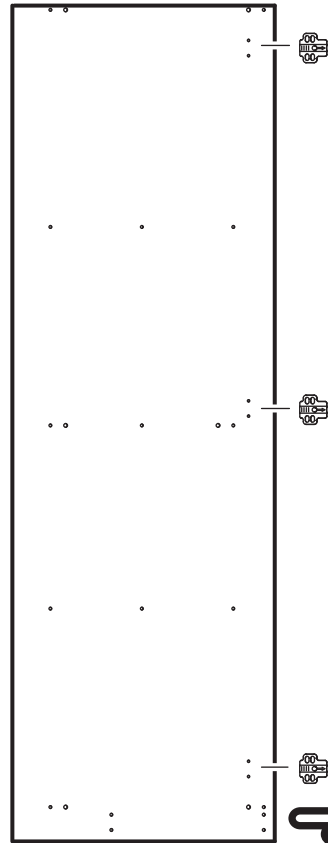
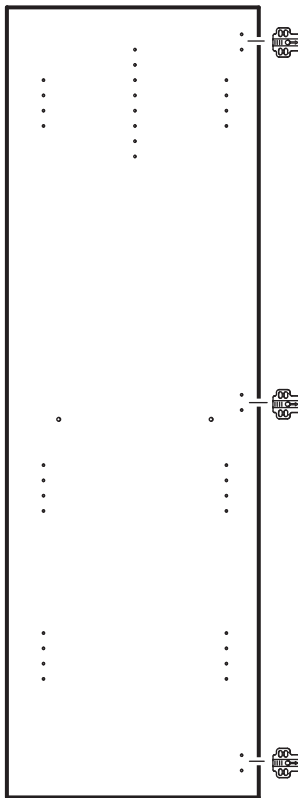
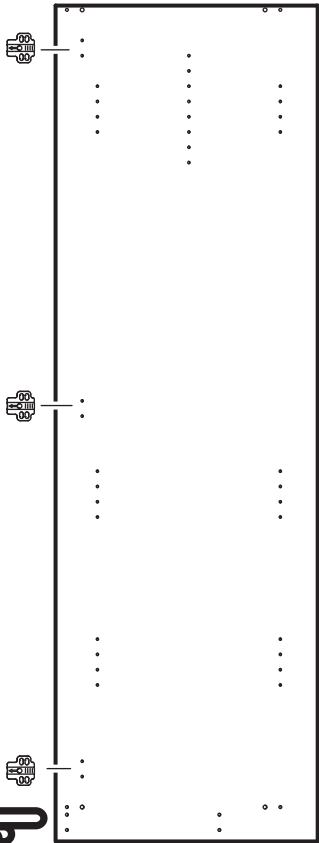
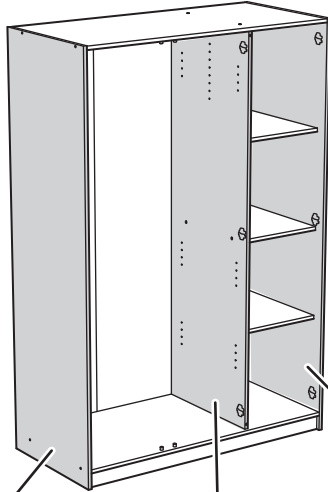
2x



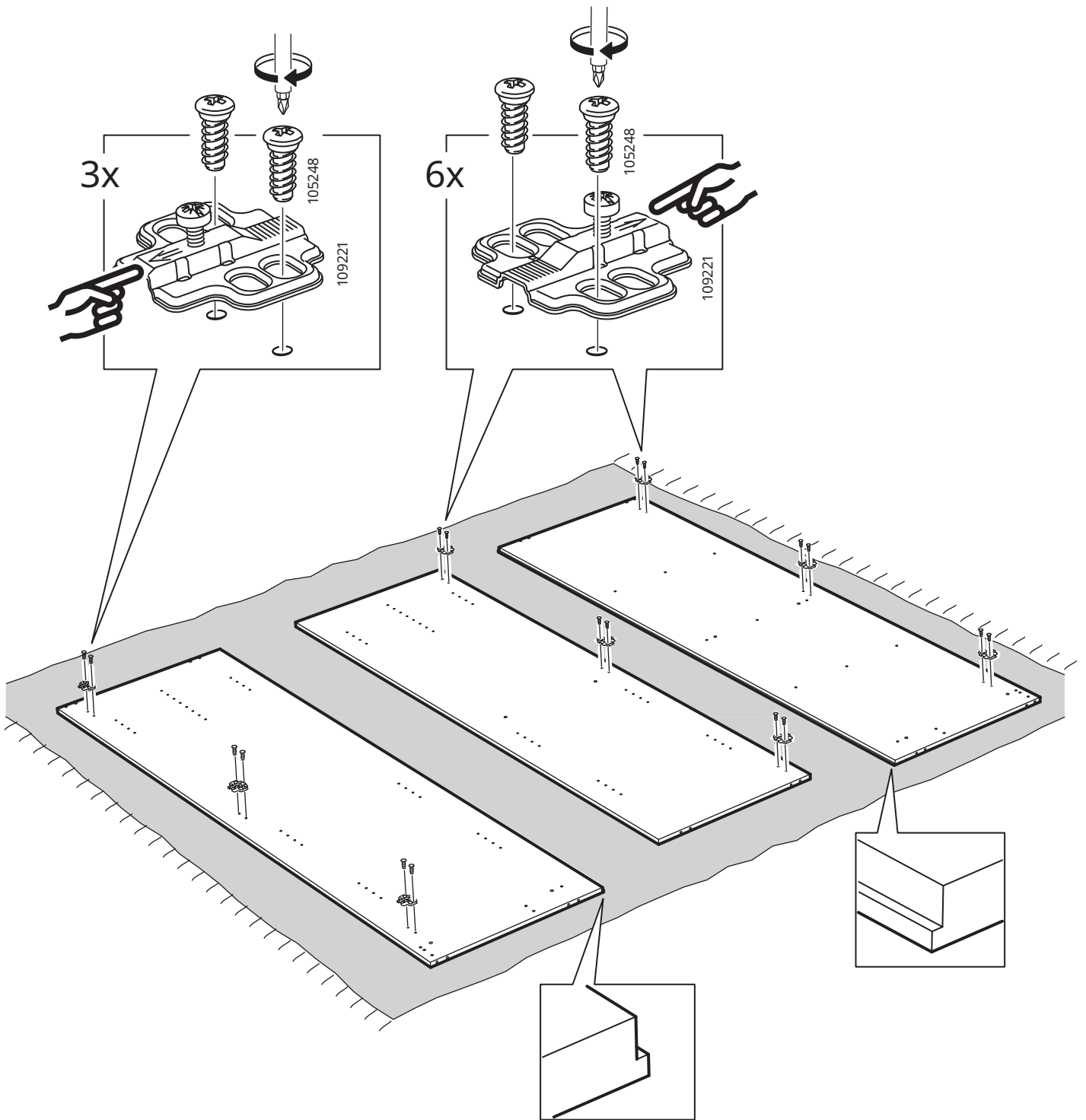
146856

1x

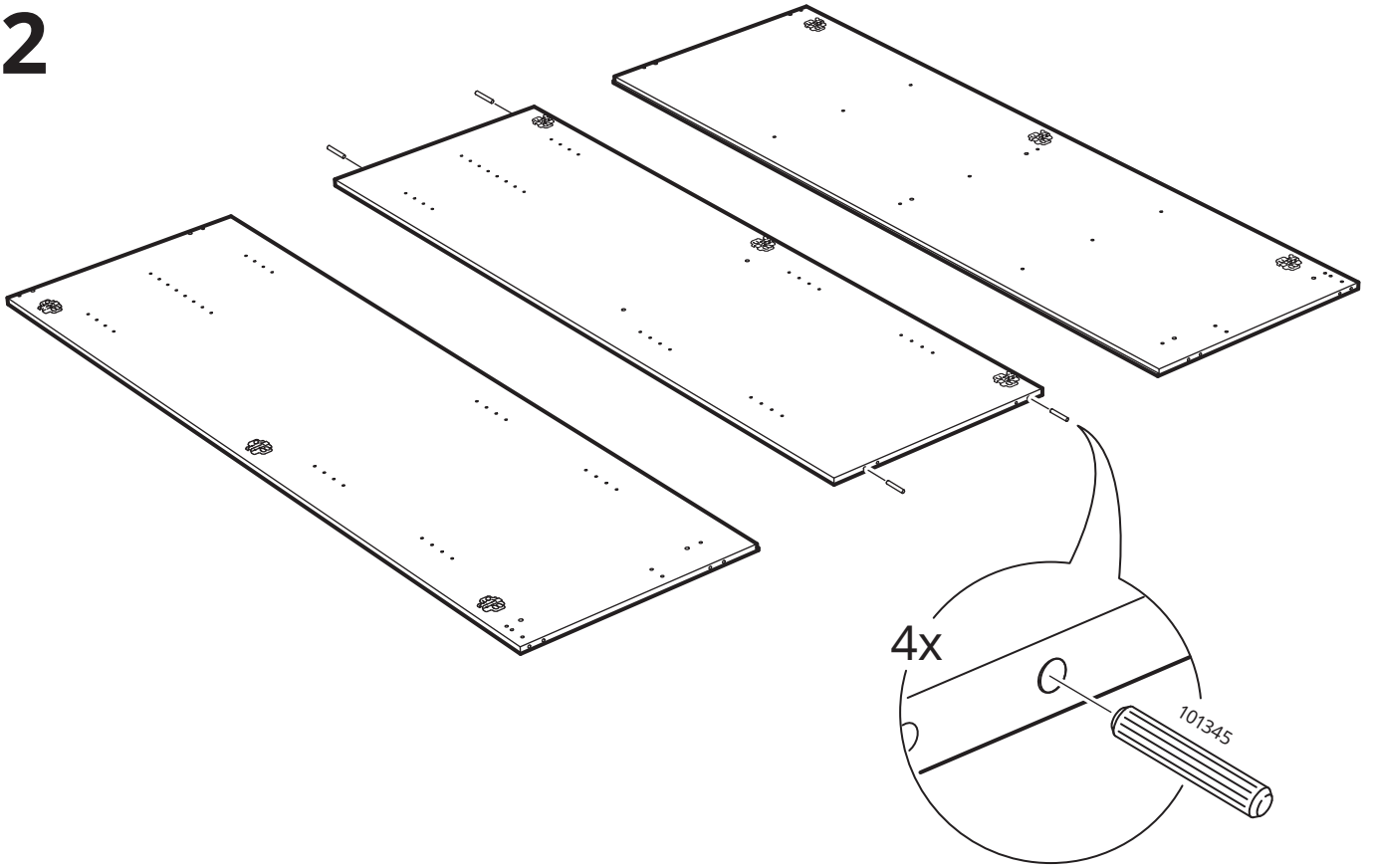




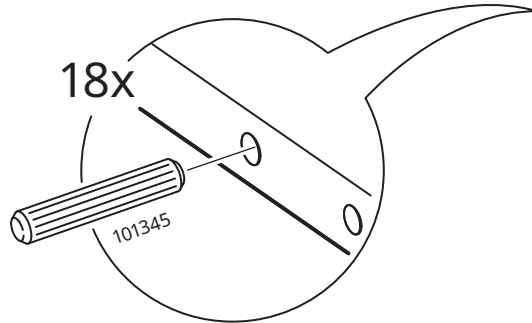
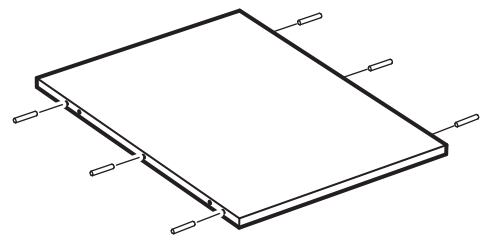
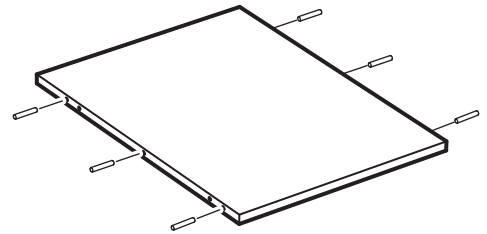
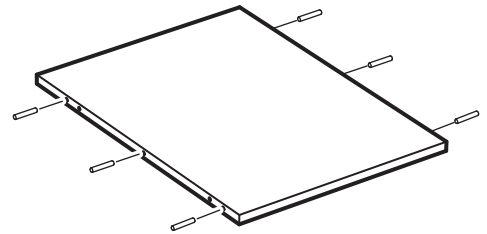
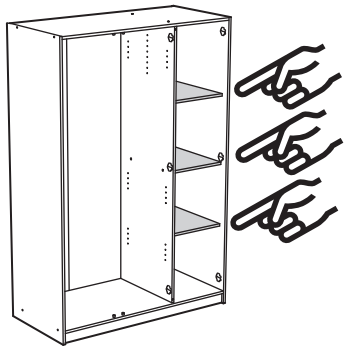
# 1



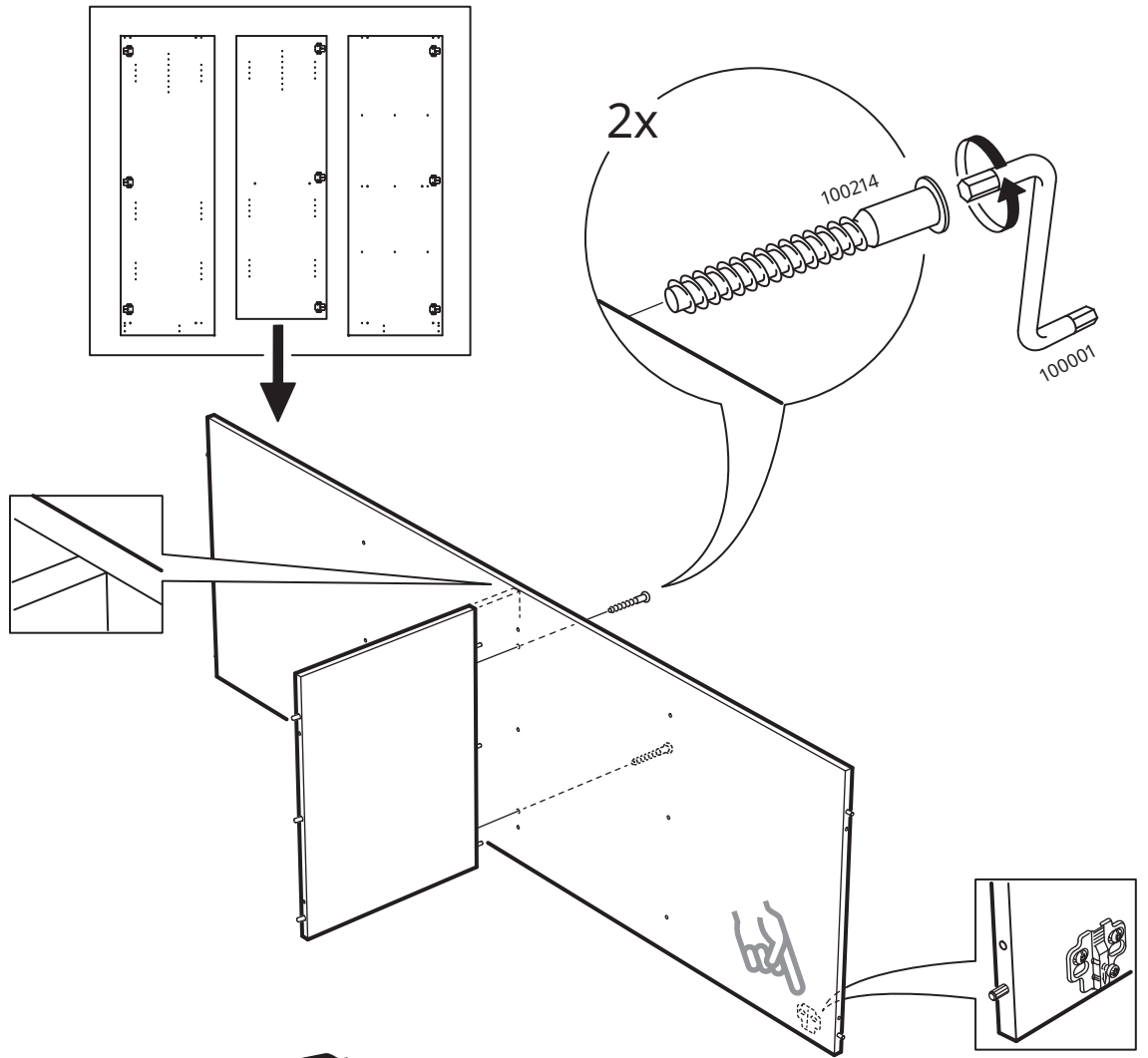
2



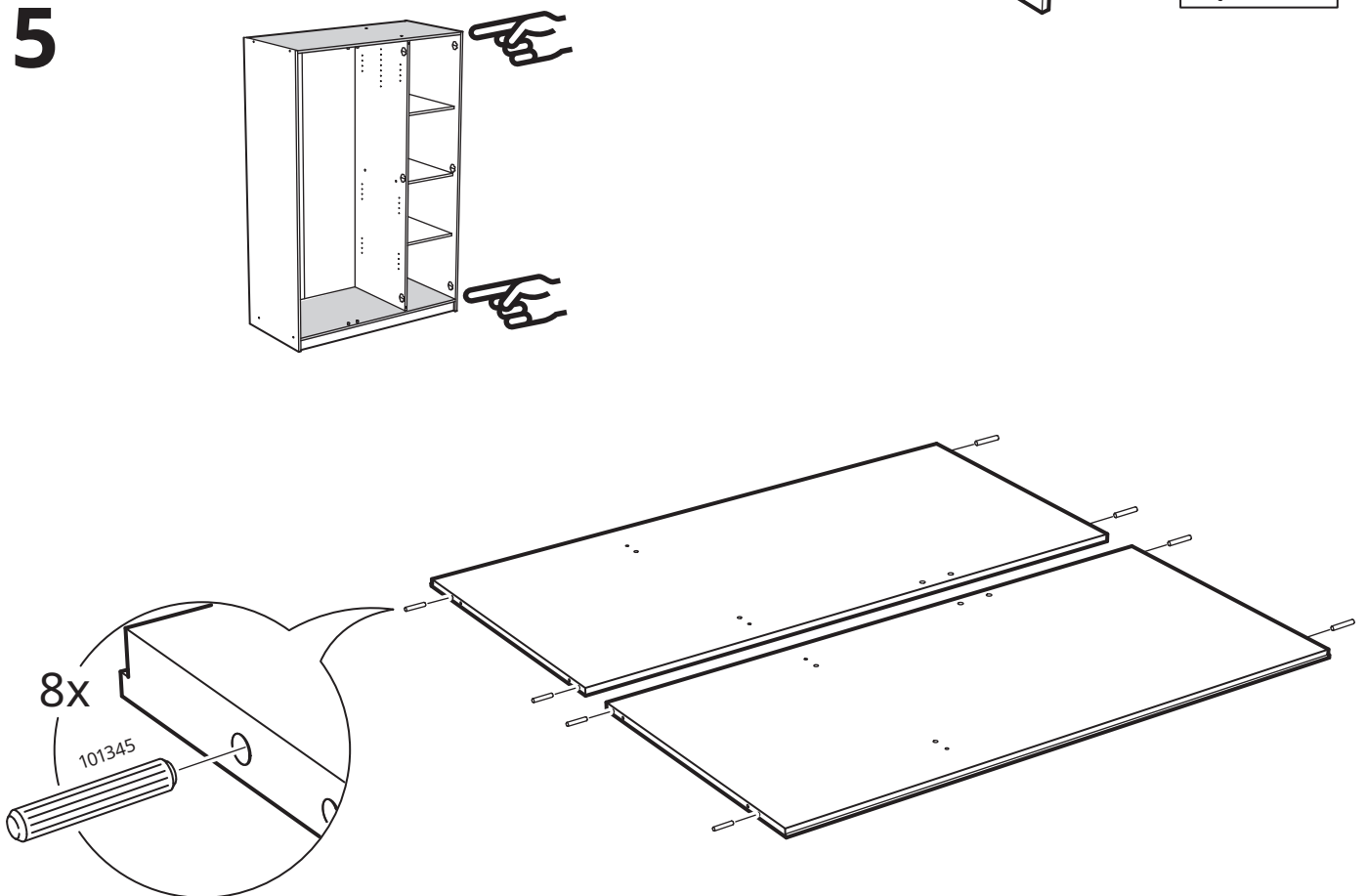
3



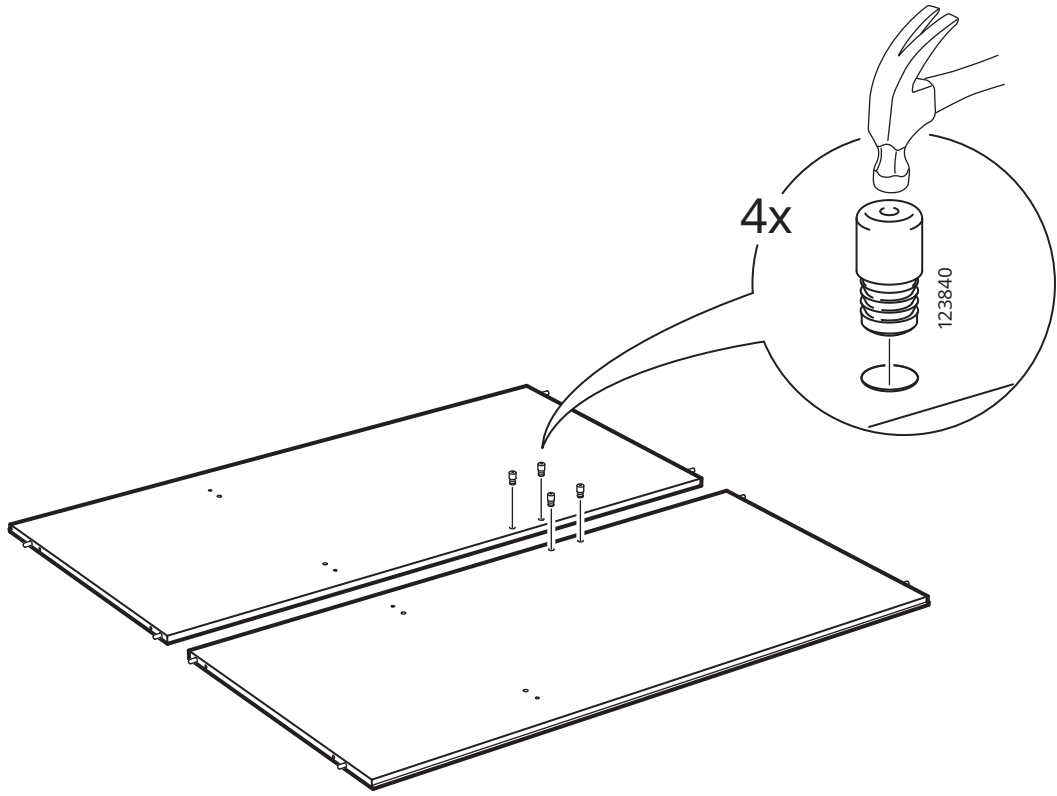
4



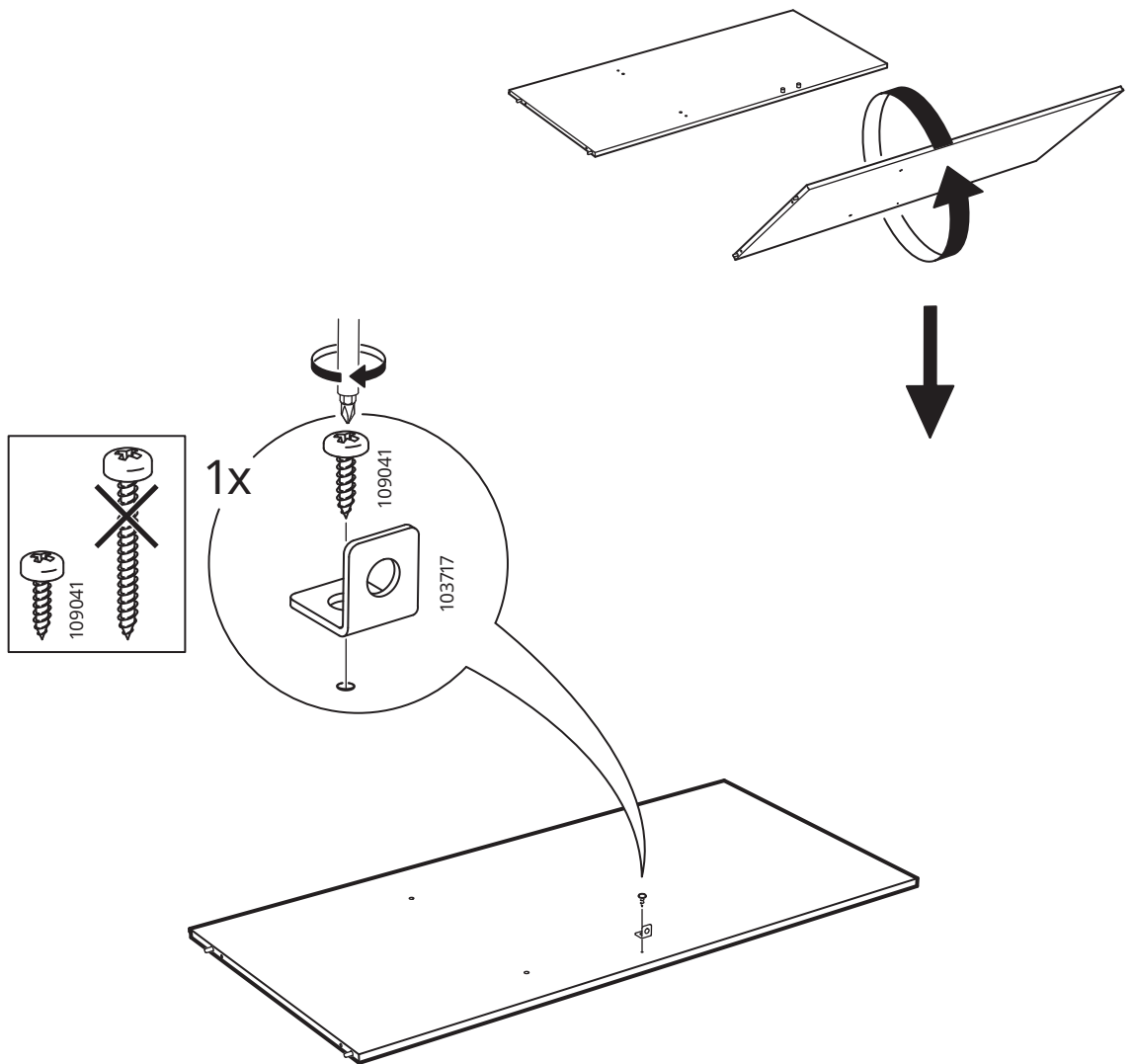
5



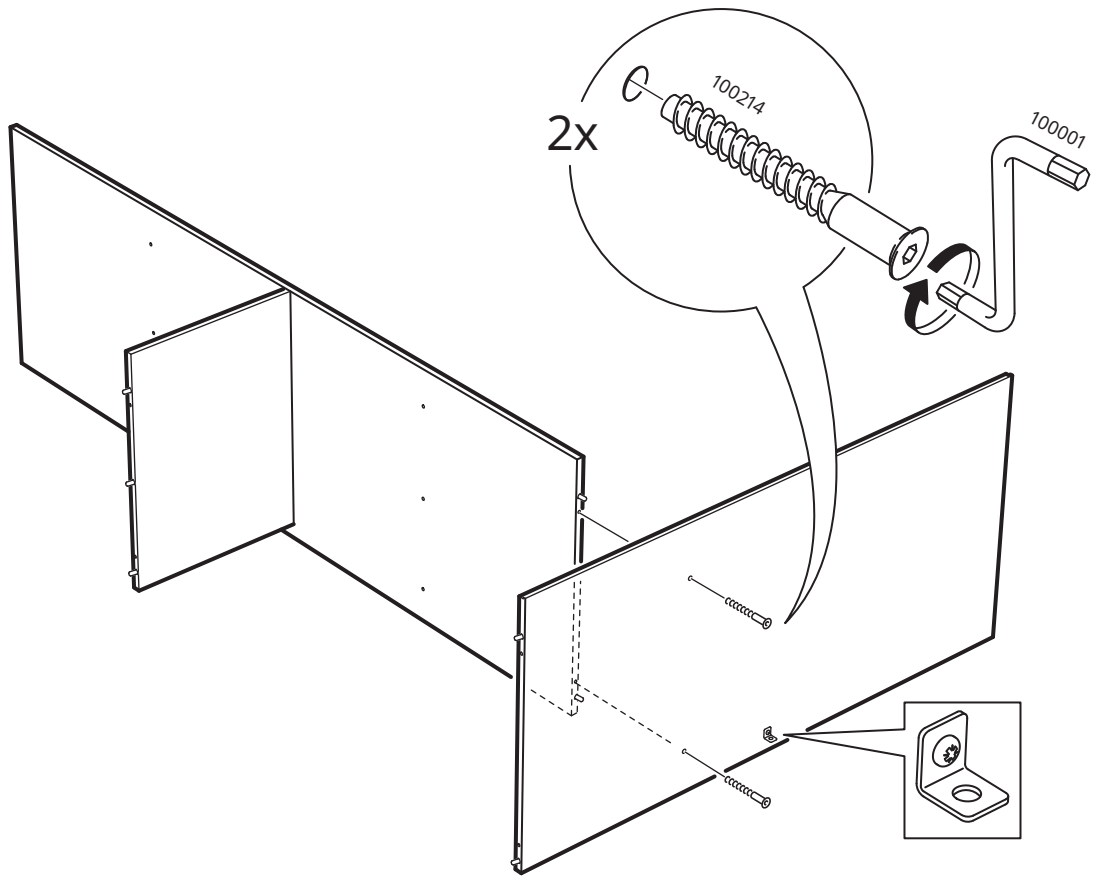
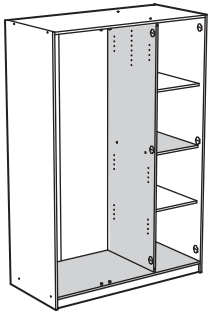
6



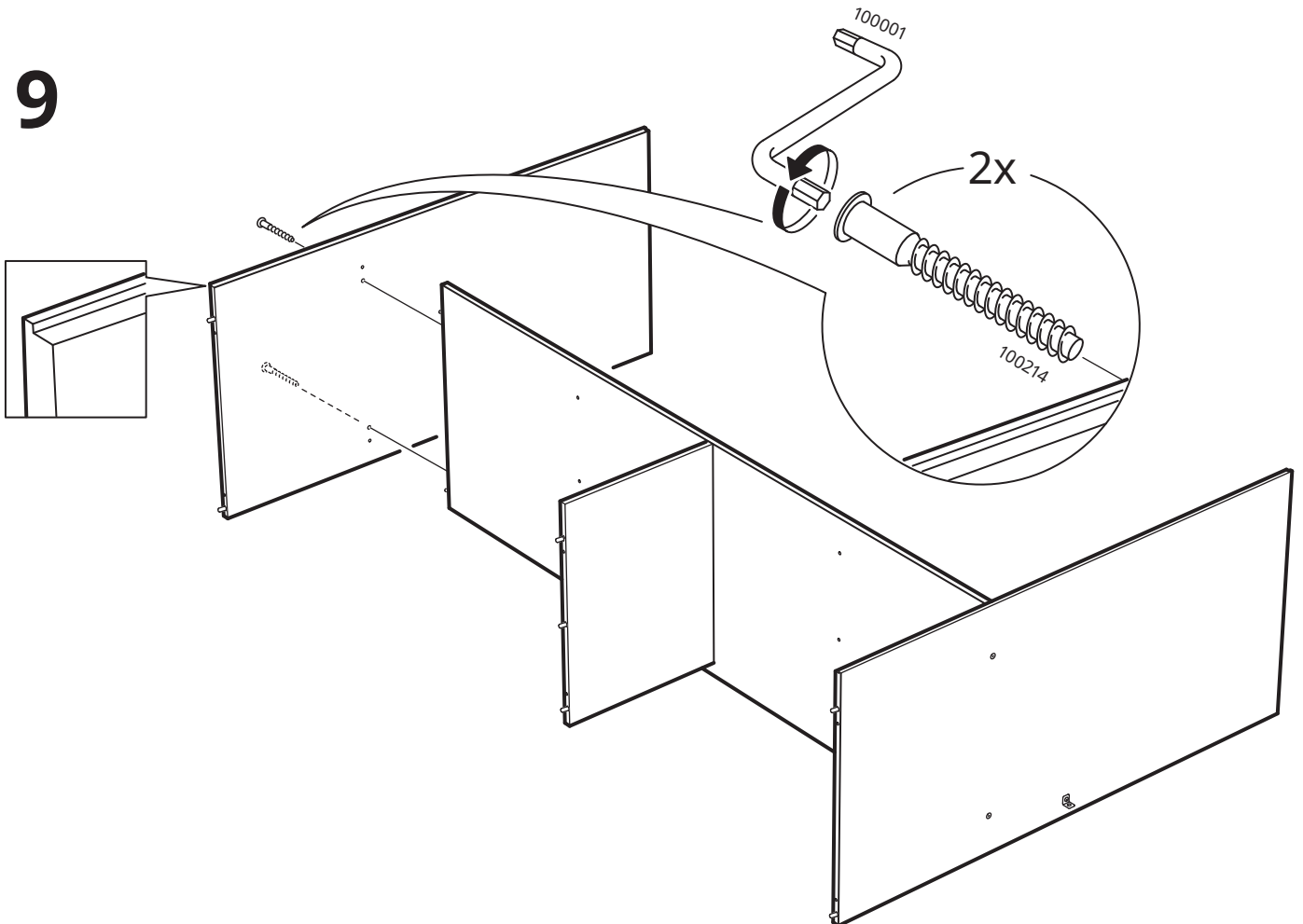
7



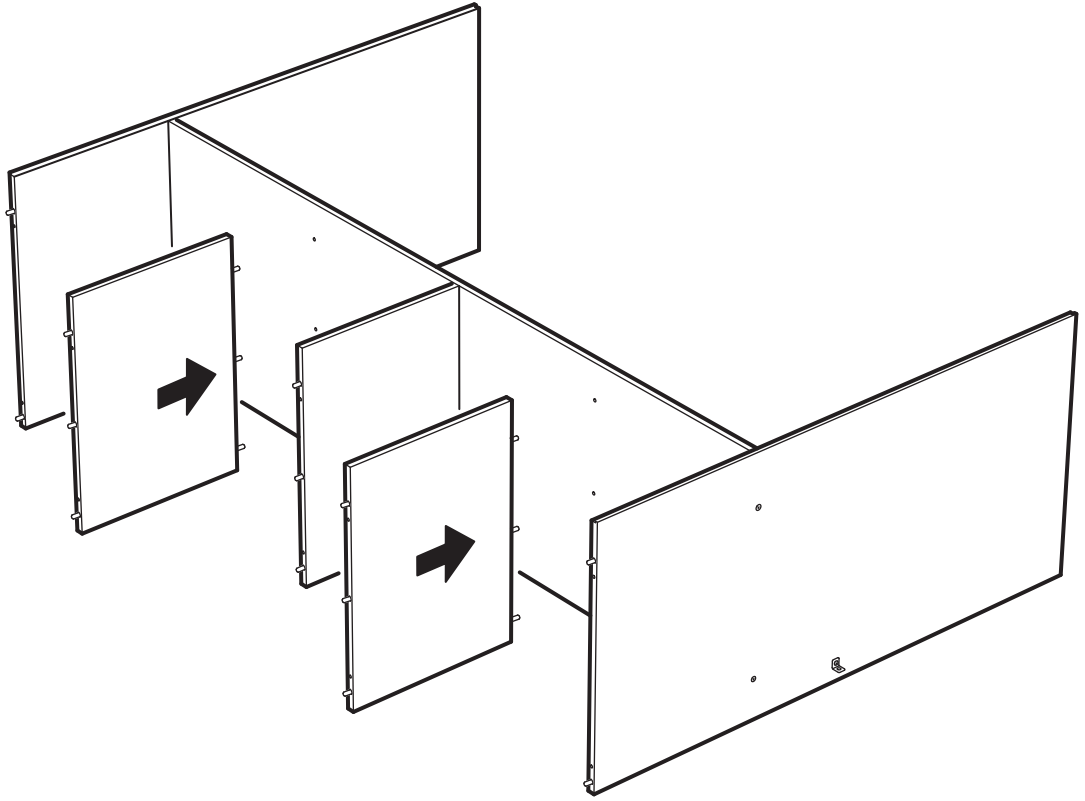
8



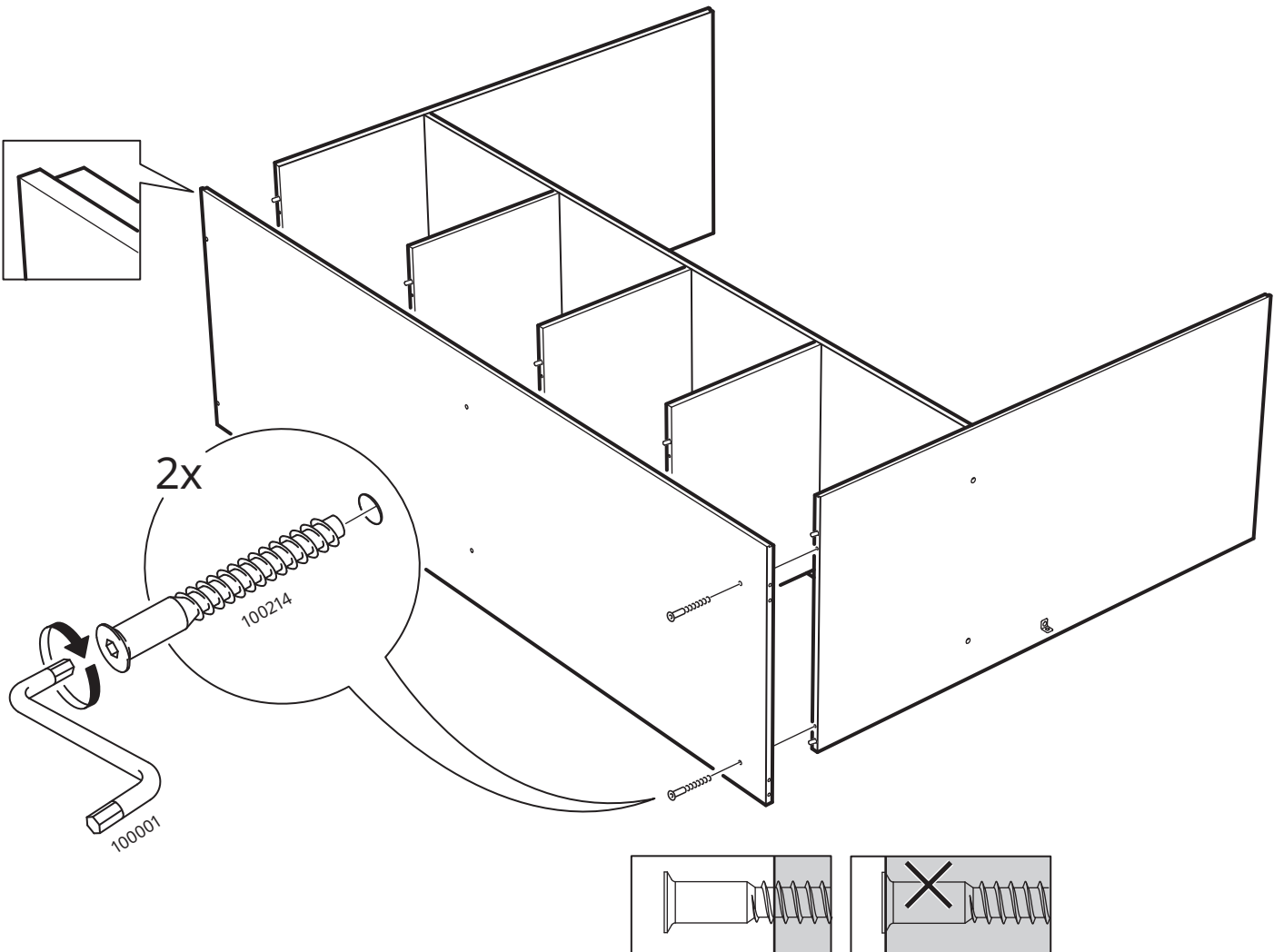
9



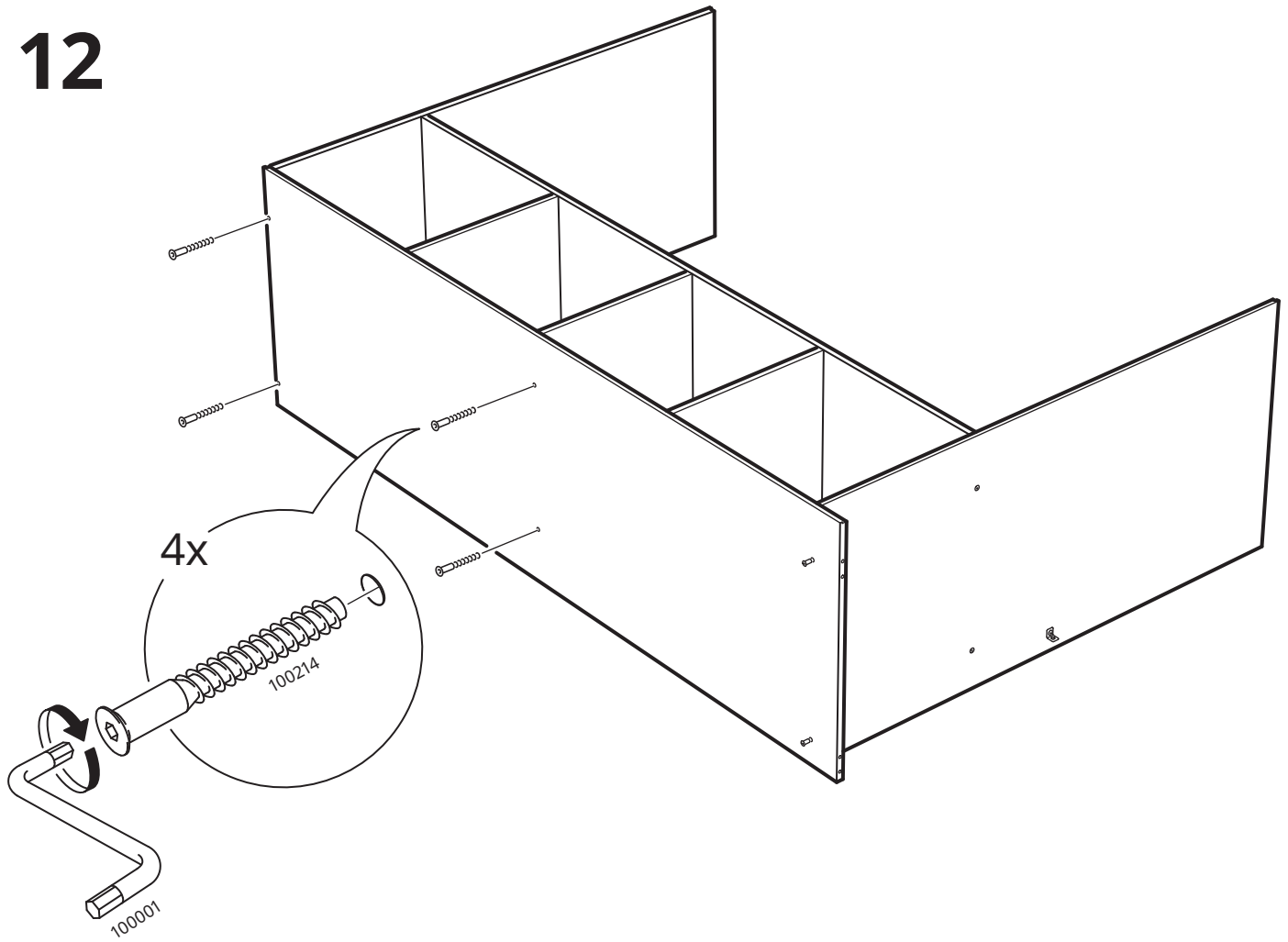
# 10



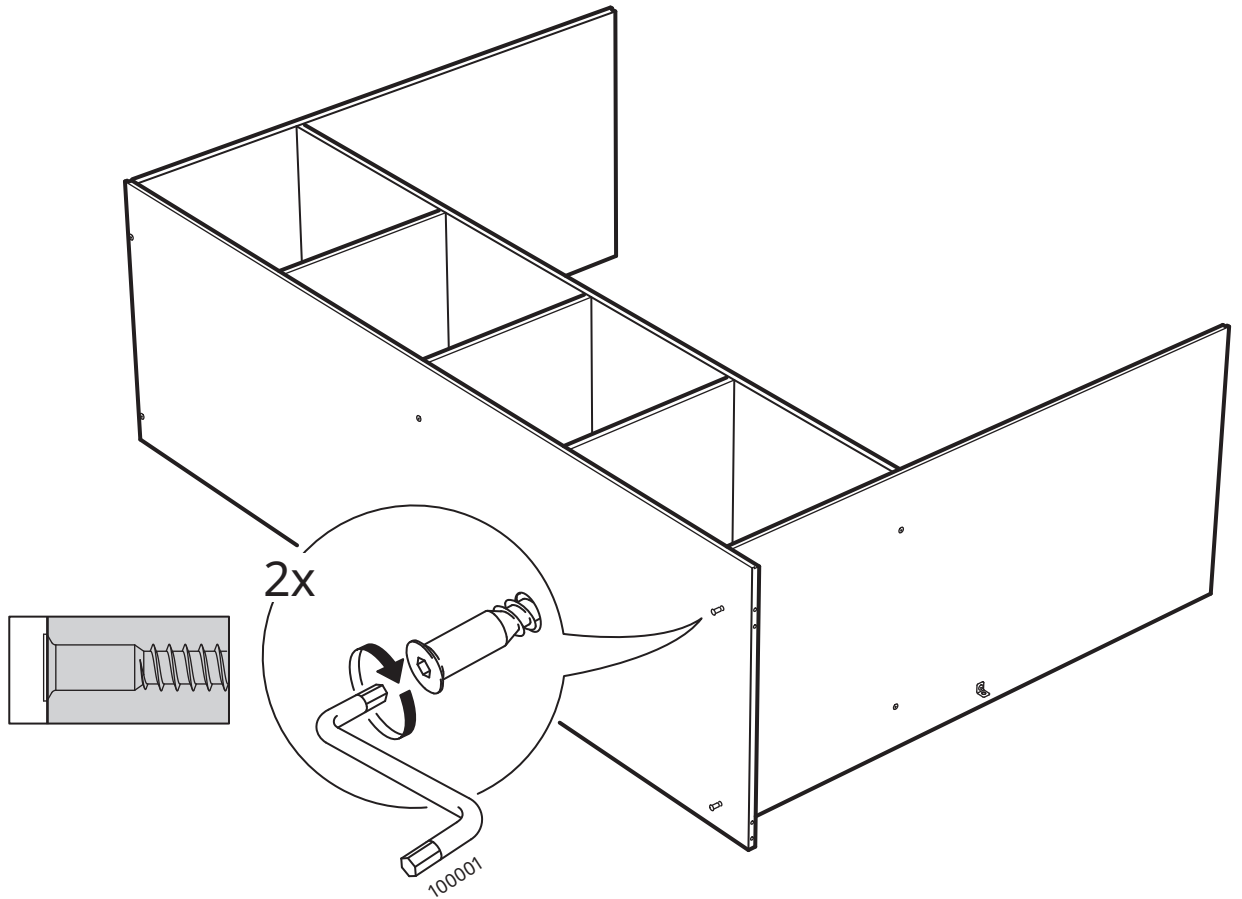
# 11



# 12

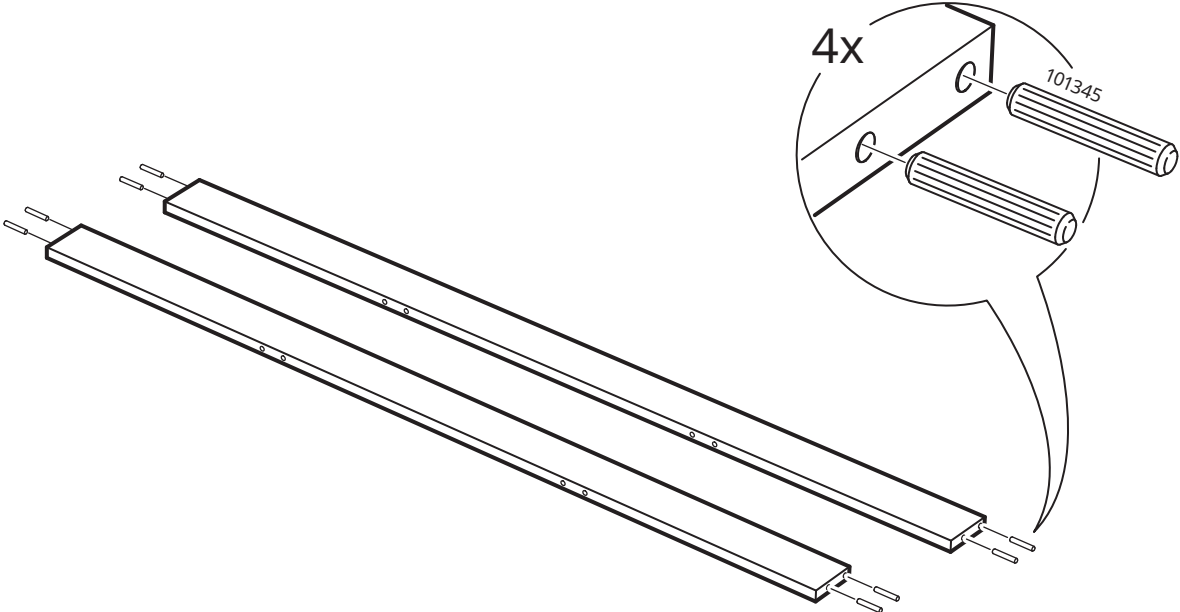


# 13

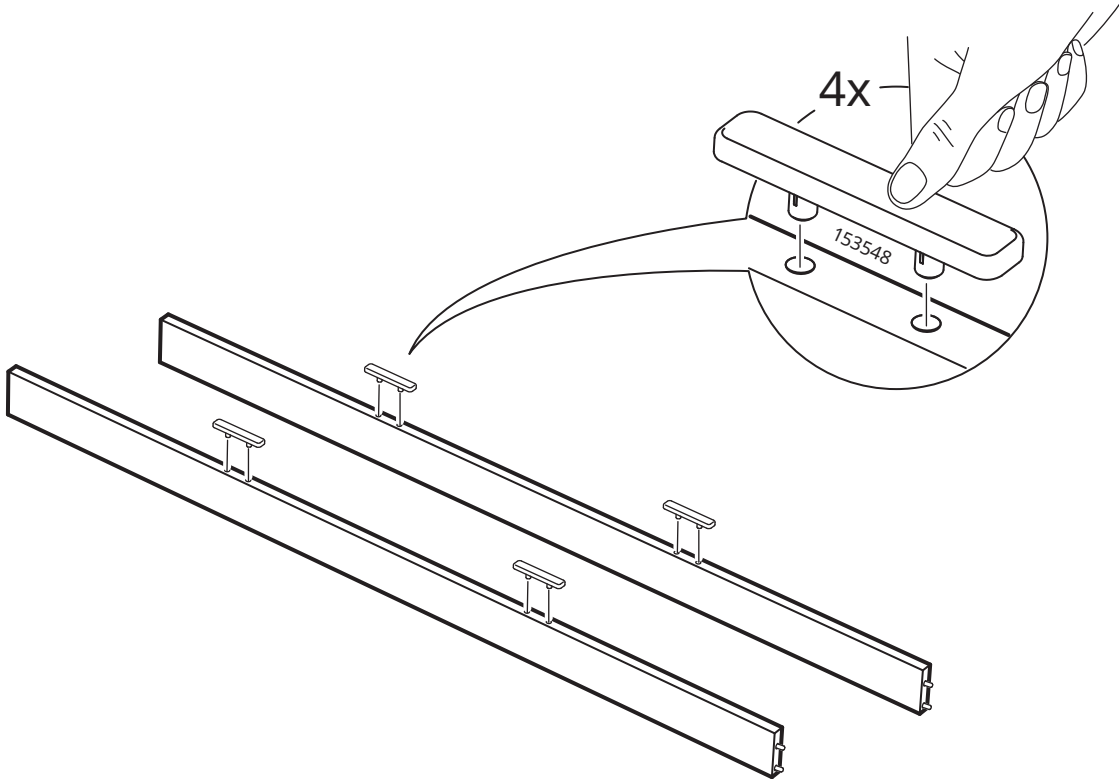




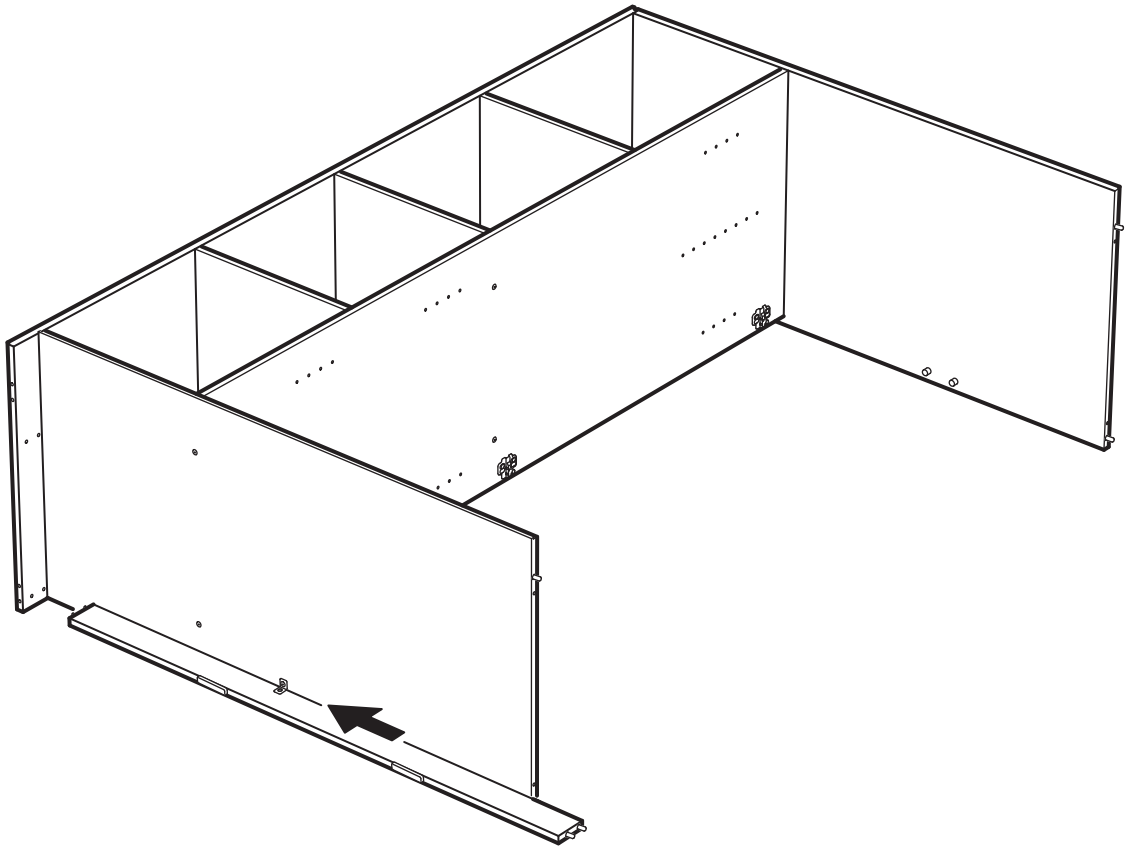
14



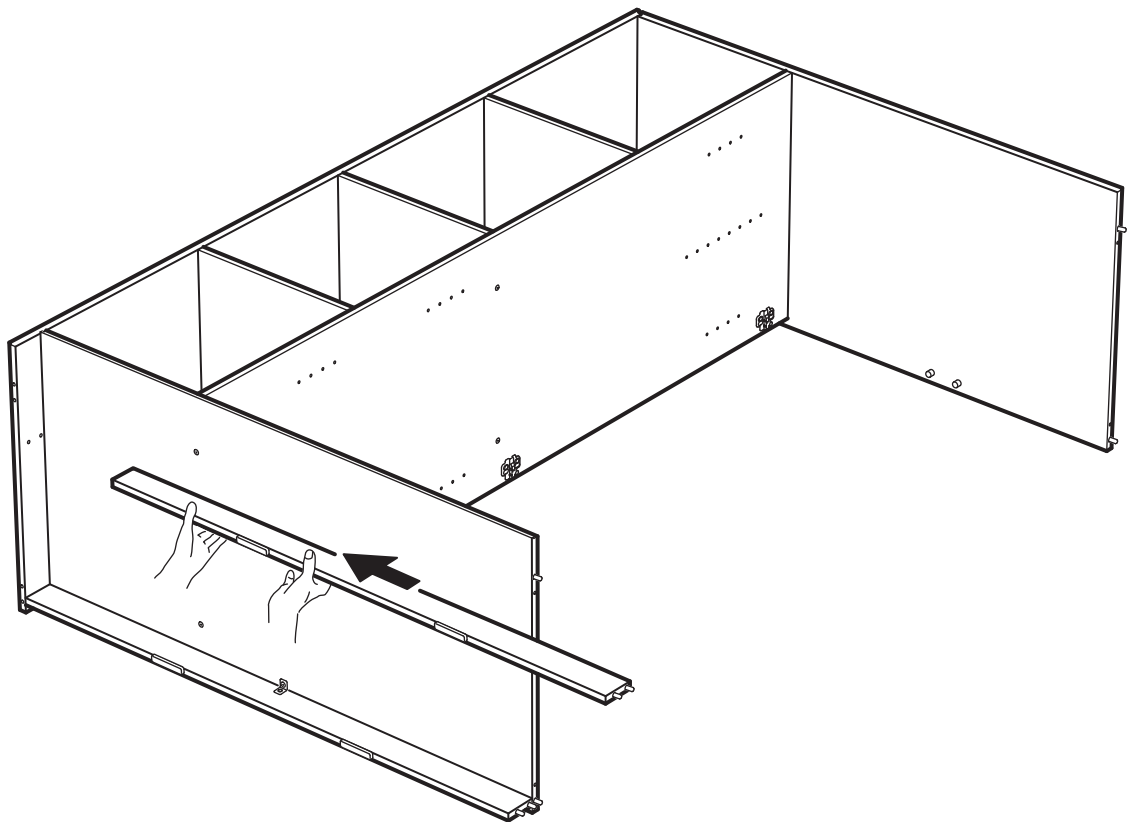
15

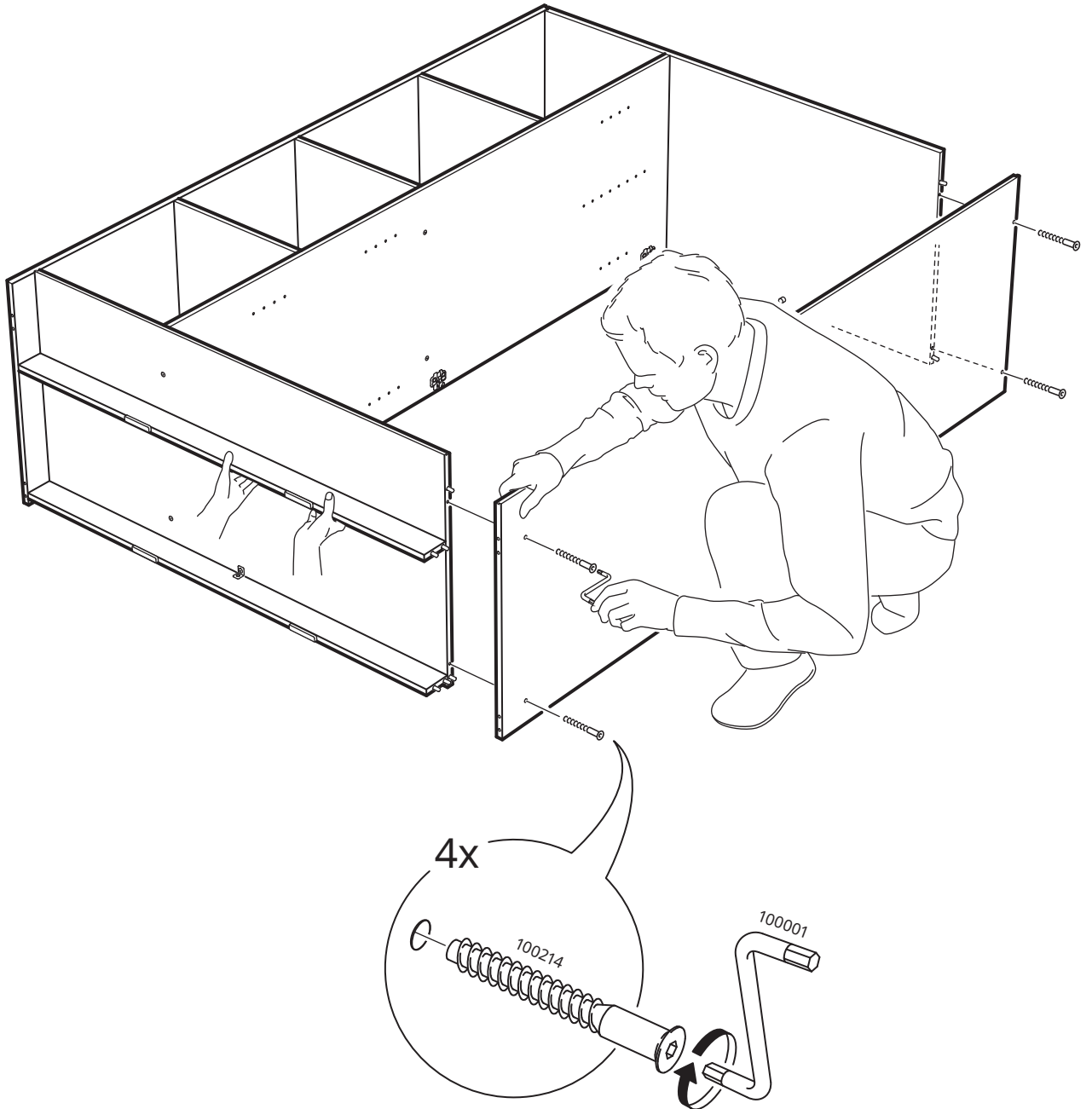


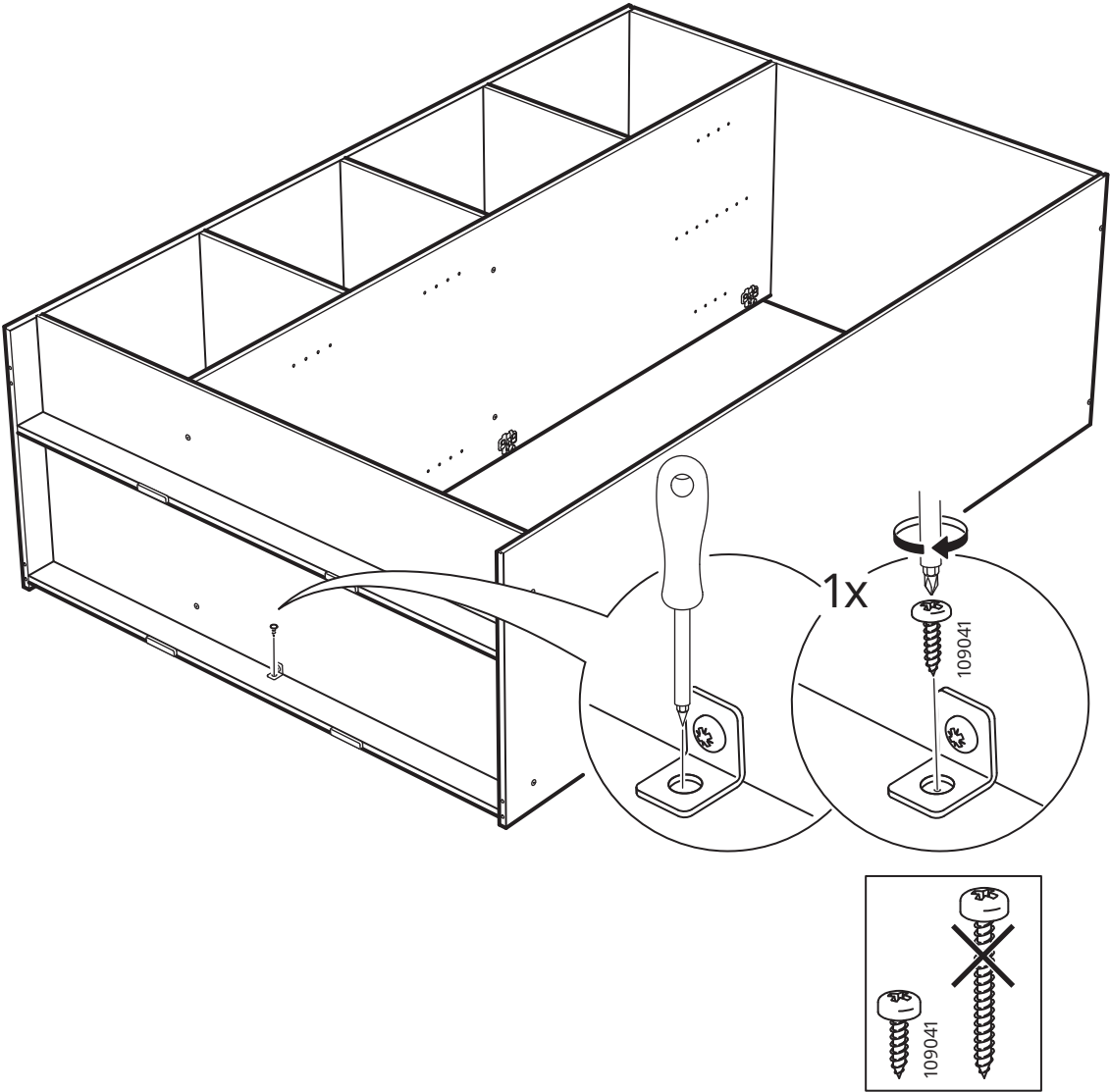
16



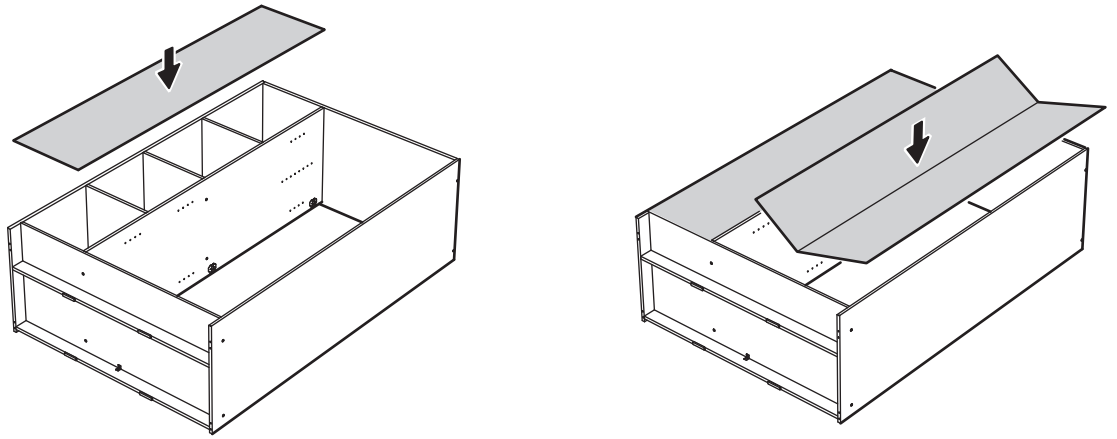
17



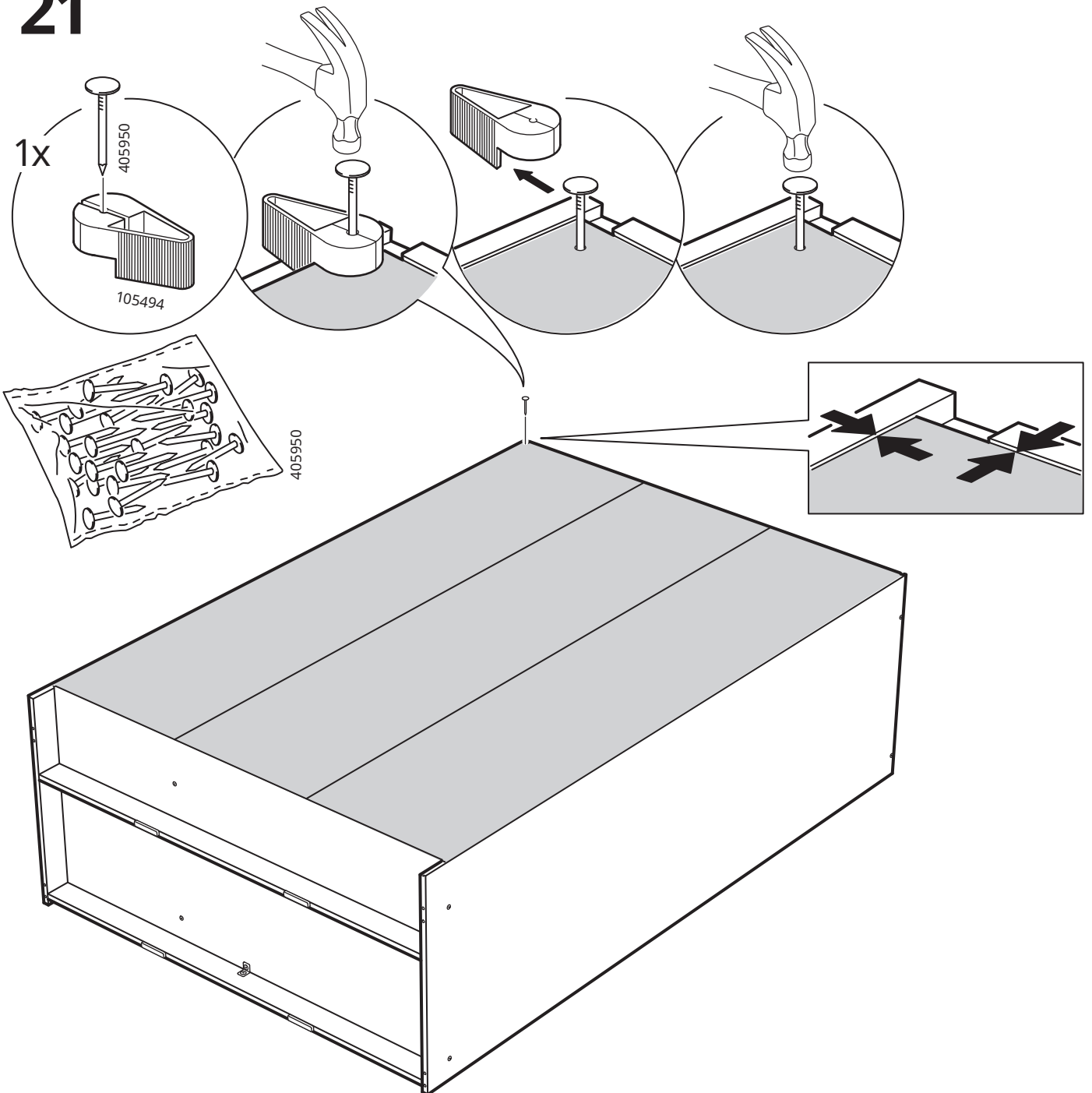




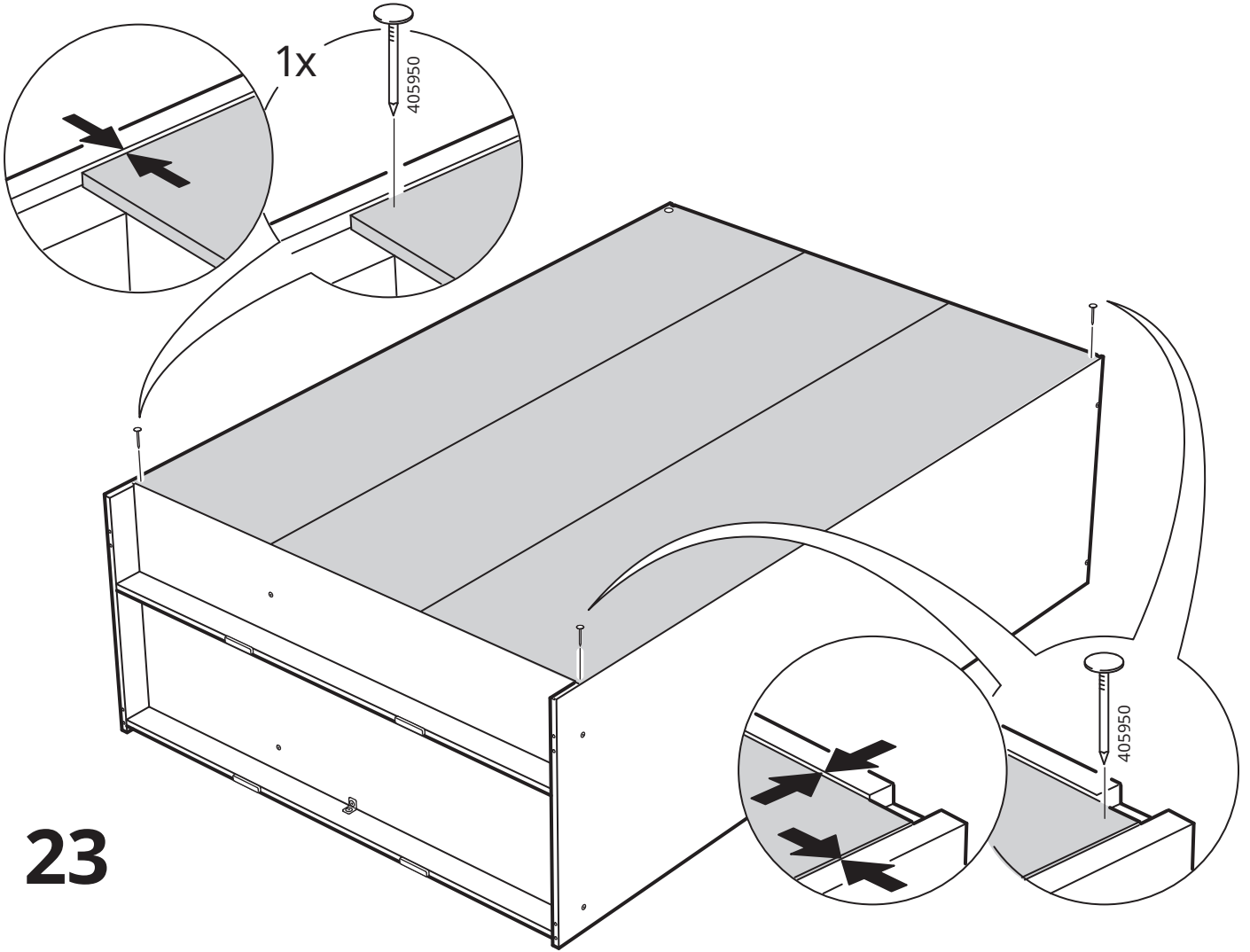
# 20



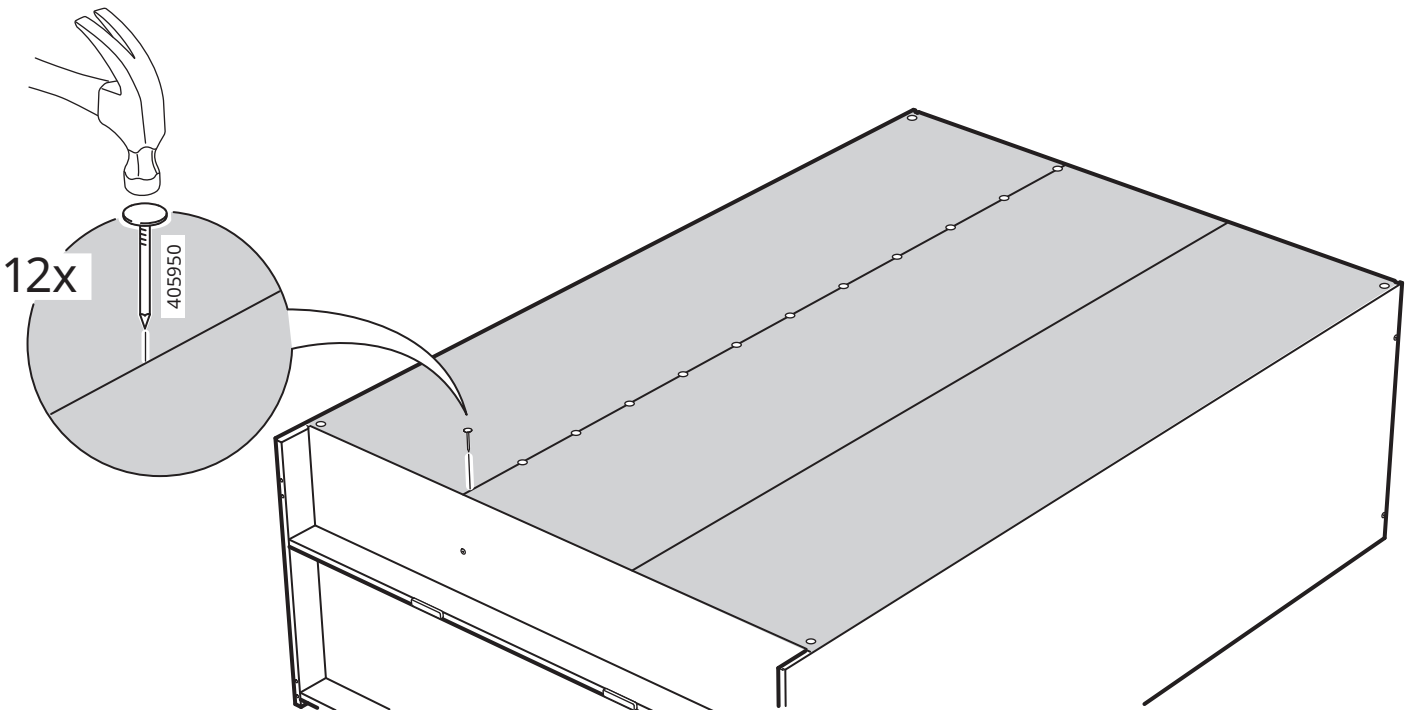
# 21

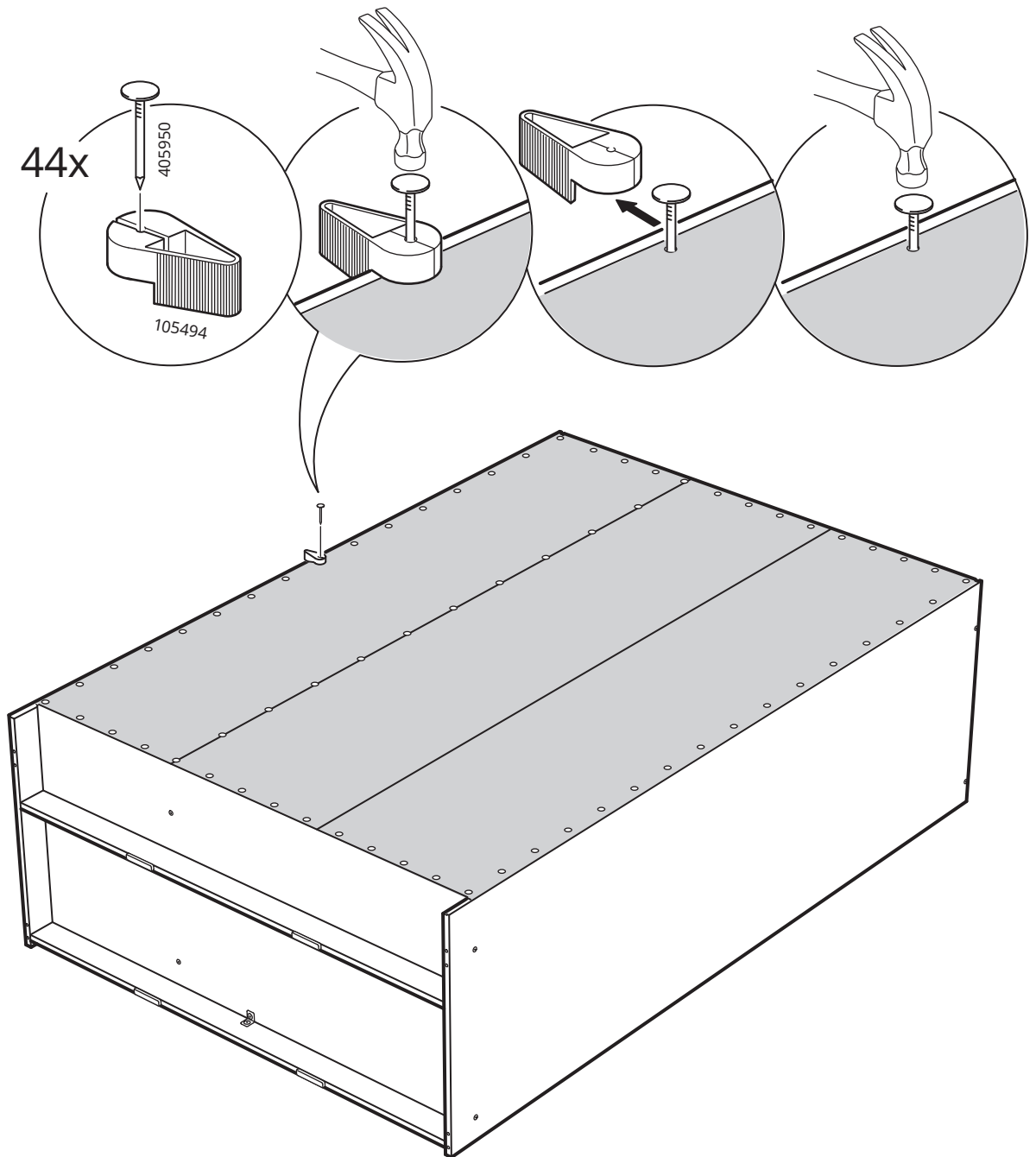


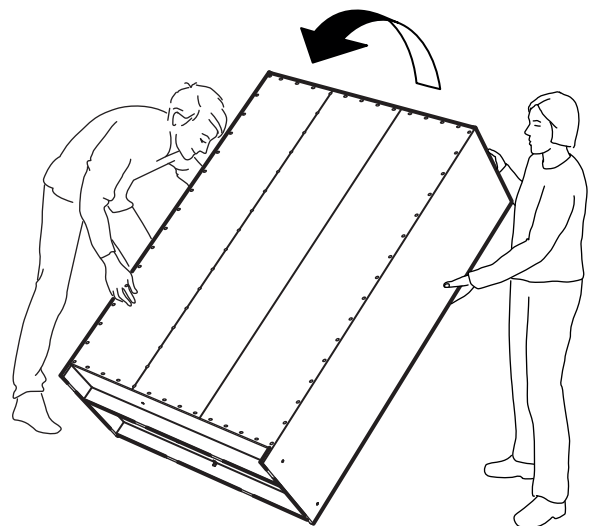
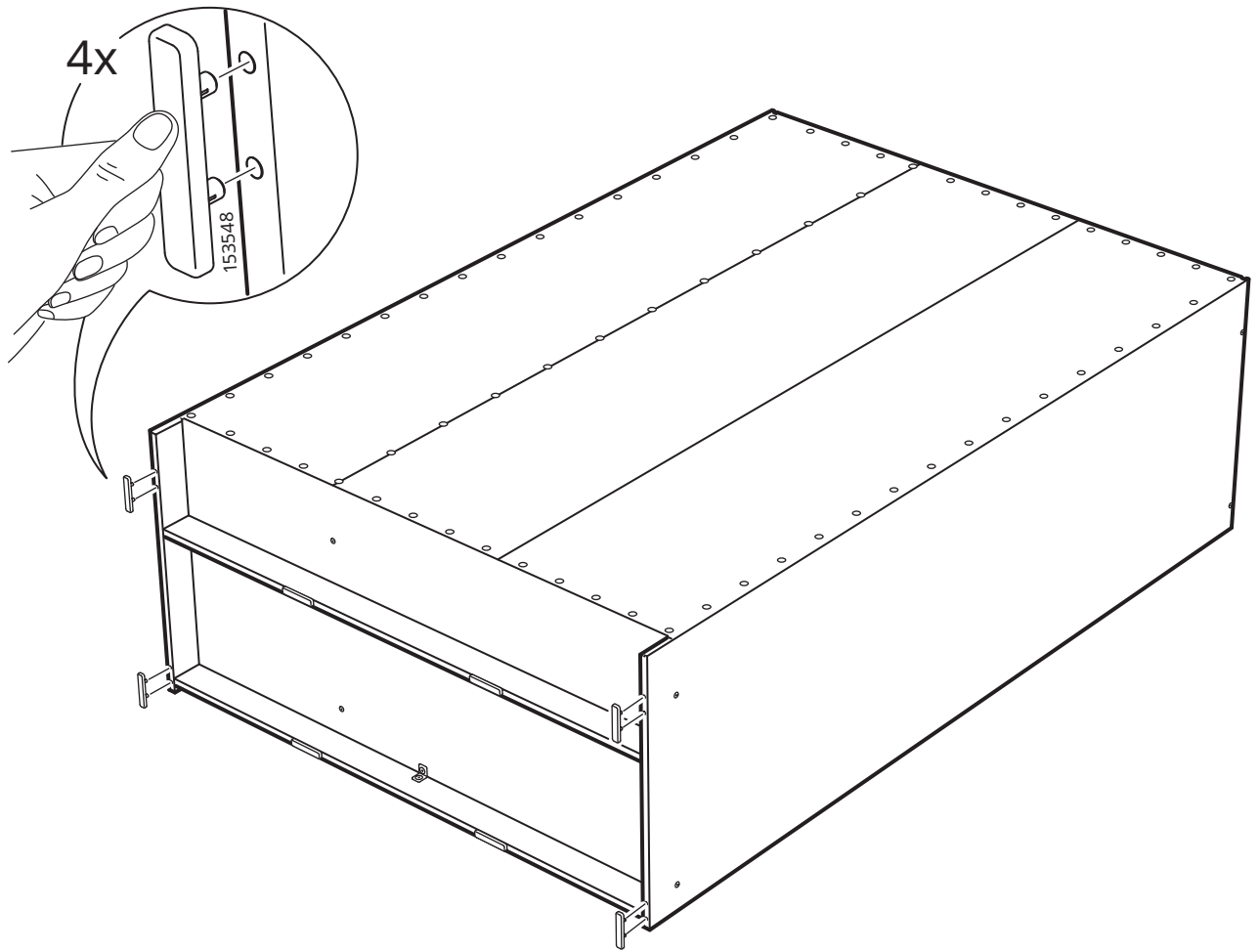
22



23

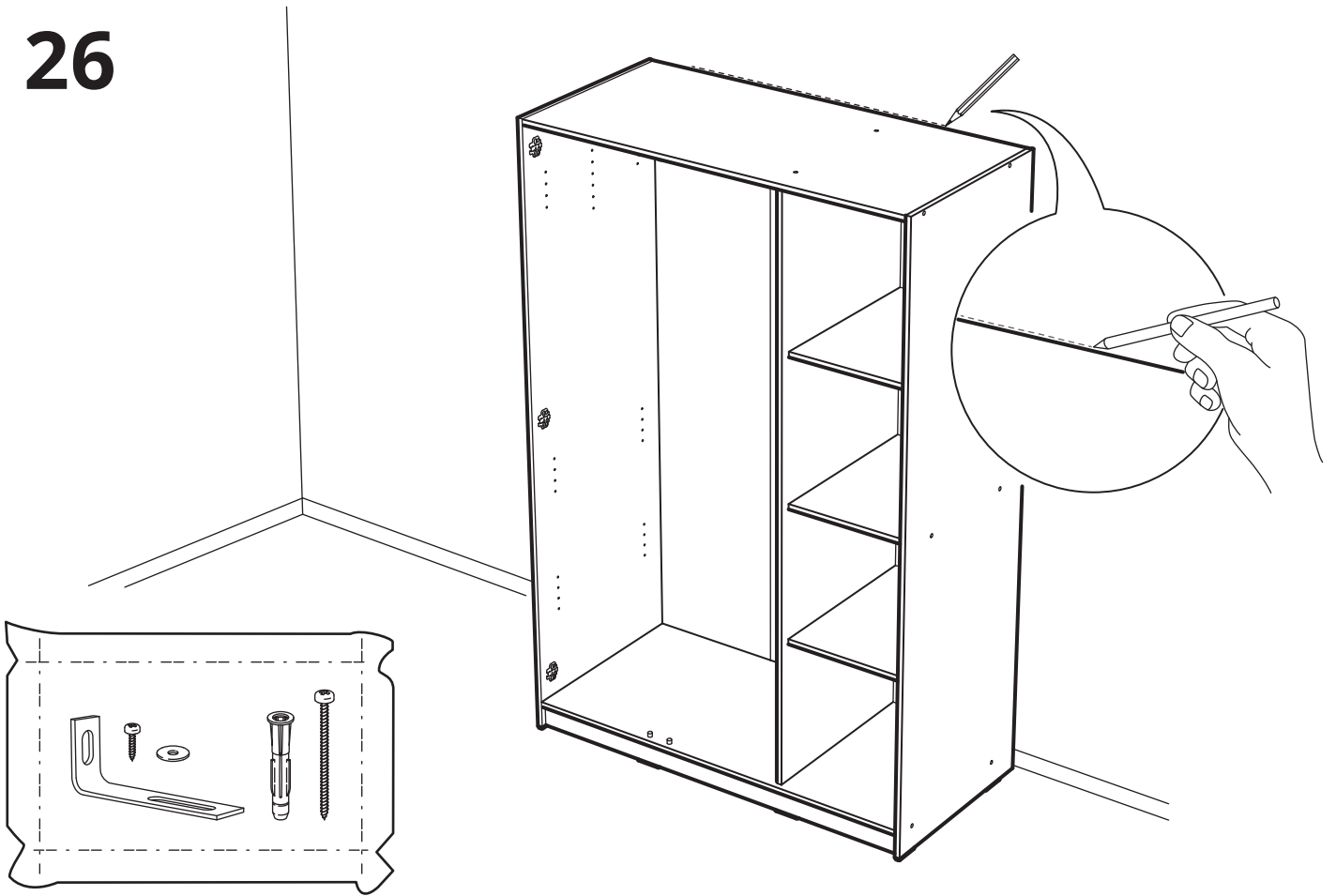




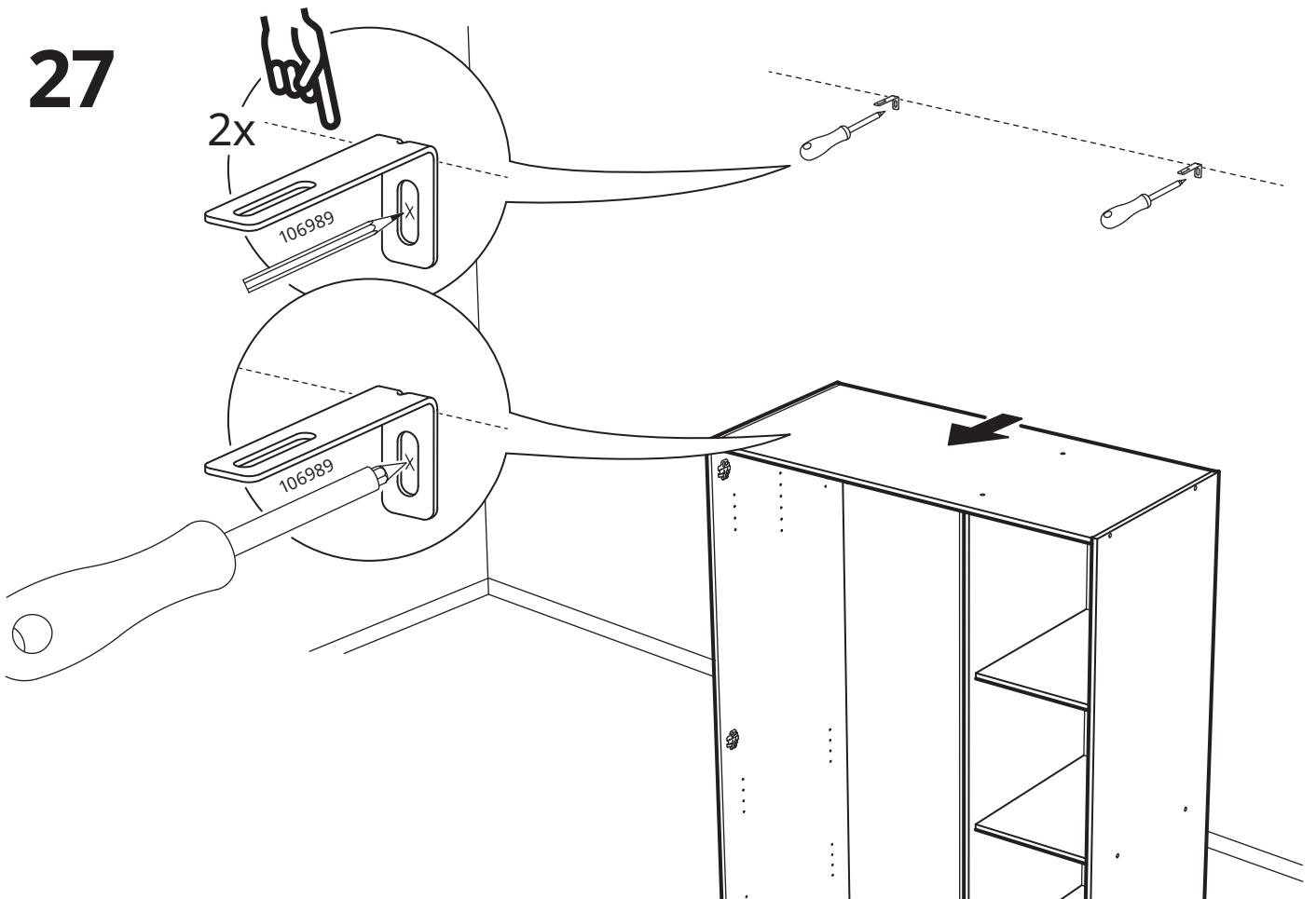




26



27

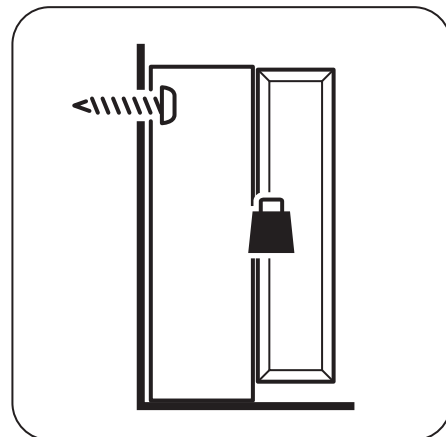




[www.IKEA.com/secure-it](http://www.IKEA.com/secure-it)



[www.IKEA.cn/secure-it](http://www.IKEA.cn/secure-it)



## 28

### Euskara

Produktuak dakartzan torlojuak eta takoak horma solido (A) eta huts (B) gehienetan erabili ahal dira. Egur trinkoen (C) kasuan, ez erabili takoak torlojuekin. Zalantzarik baduzu, galdetu aditu bati.

### Català

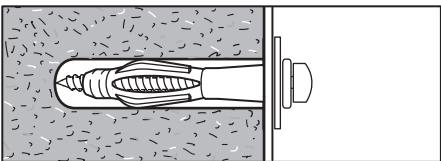
Els cargols i els tacs inclosos es poden fer servir a la majoria de les parets sòlides (A) o buides (B). Per a la fusta massissa (C), fes servir els cargols sense tacs. Si tens cap dubte, consulta un expert.

### Galego

Os parafusos e tacos incluídos pódense utilizar na maior parte das paredes sólidas (A) ou ocas (B). Para a madeira maciza (C), emprega os parafusos sen tacos. Se tes dúbidas, acude a un experto.

### Español

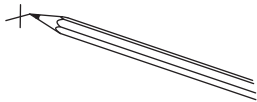
Los tornillos y tacos incluidos se pueden utilizar en la mayor parte de las paredes sólidas (A) o huecas (B). Para la madera maciza (C), usa los tornillos sin tacos. Si tienes dudas, acude a un experto.



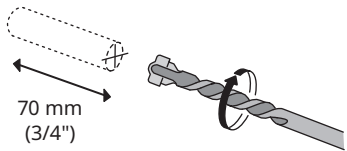
Ø 8 mm  
(5/16")



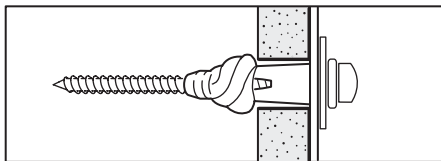
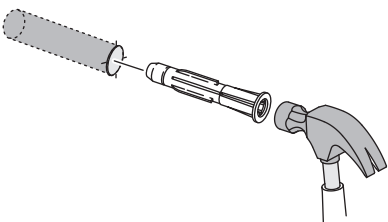
**1**



**2**



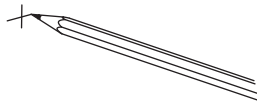
**3**



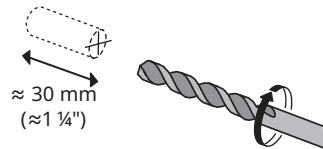
Ø 8 mm  
(5/16")



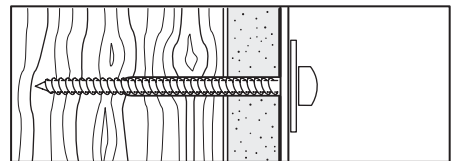
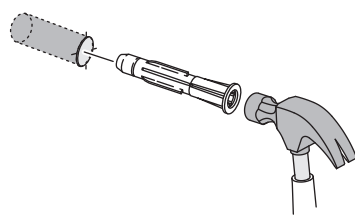
**1**



**2**



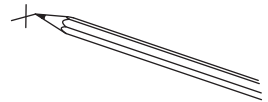
**3**



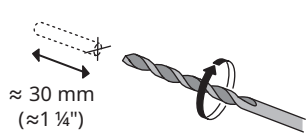
Ø 3 mm  
(1/8")



**1**



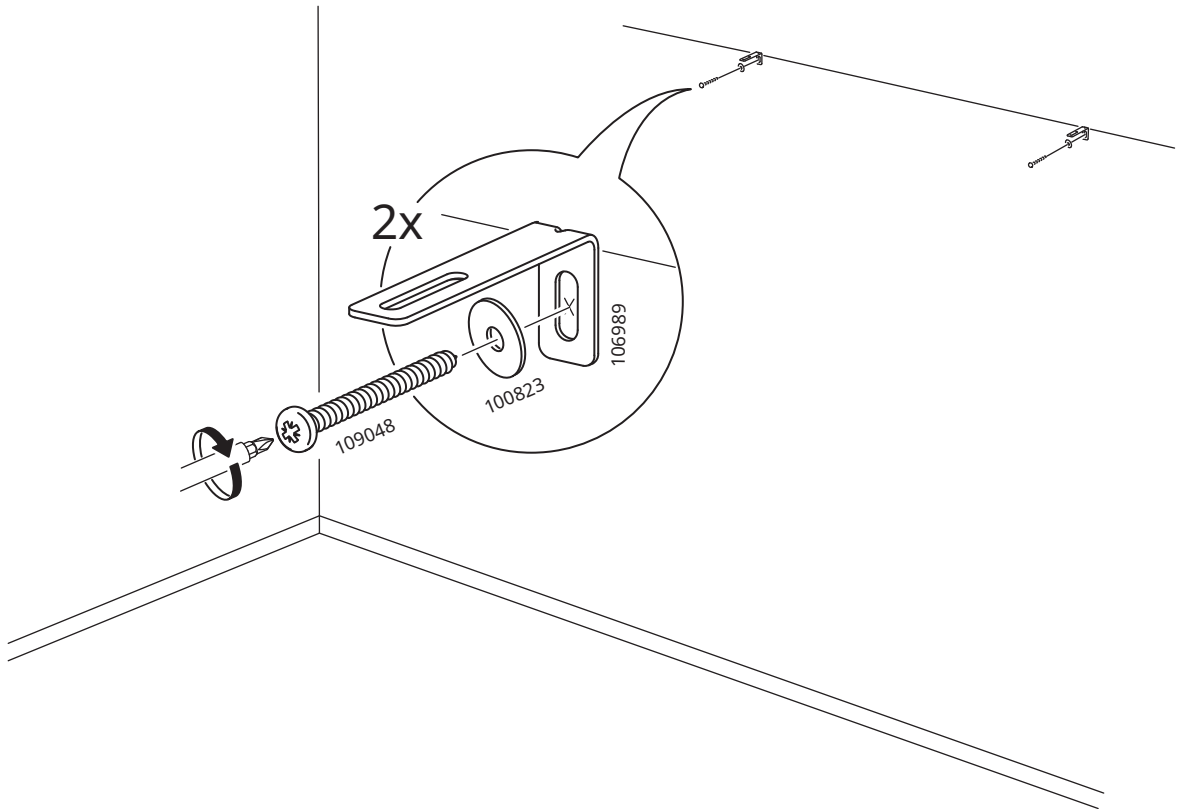
**2**



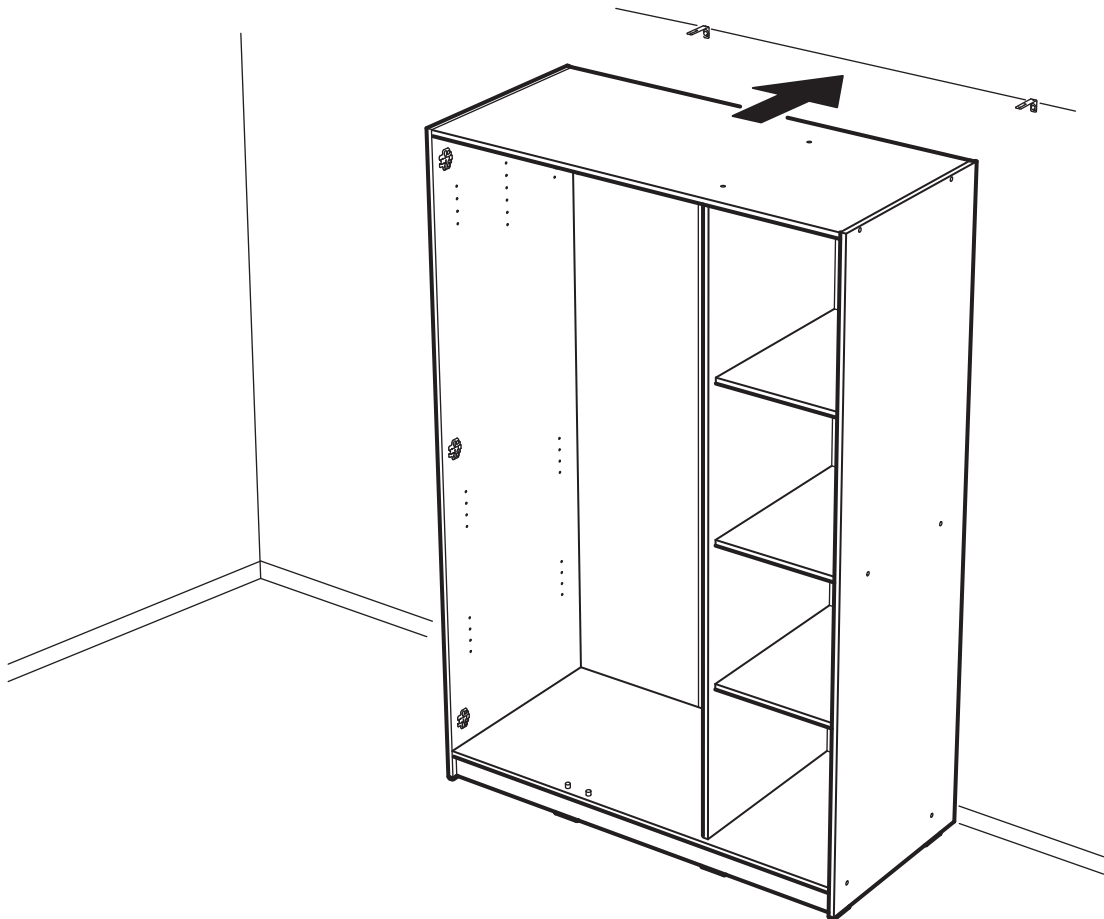
**3**



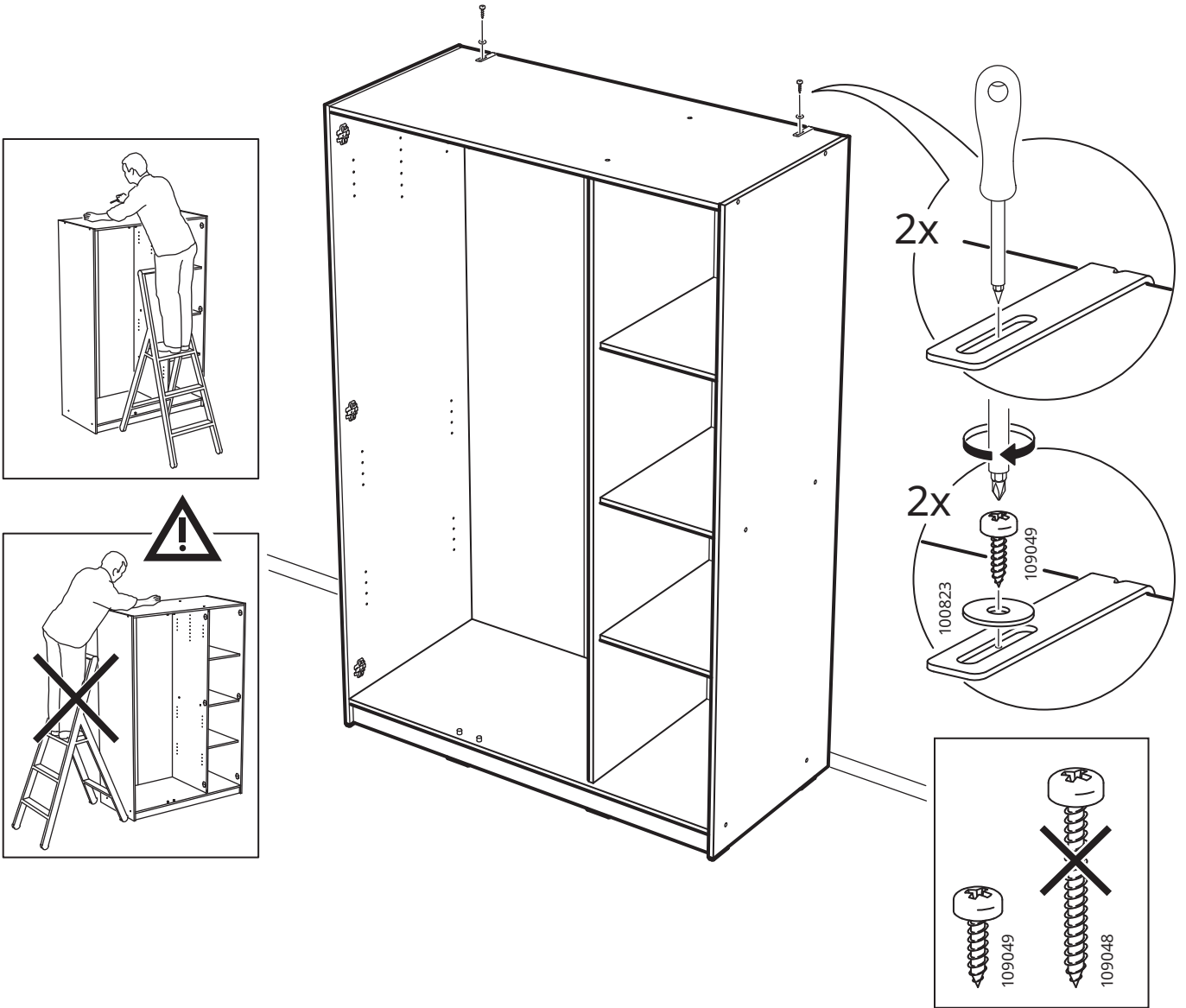
# 29



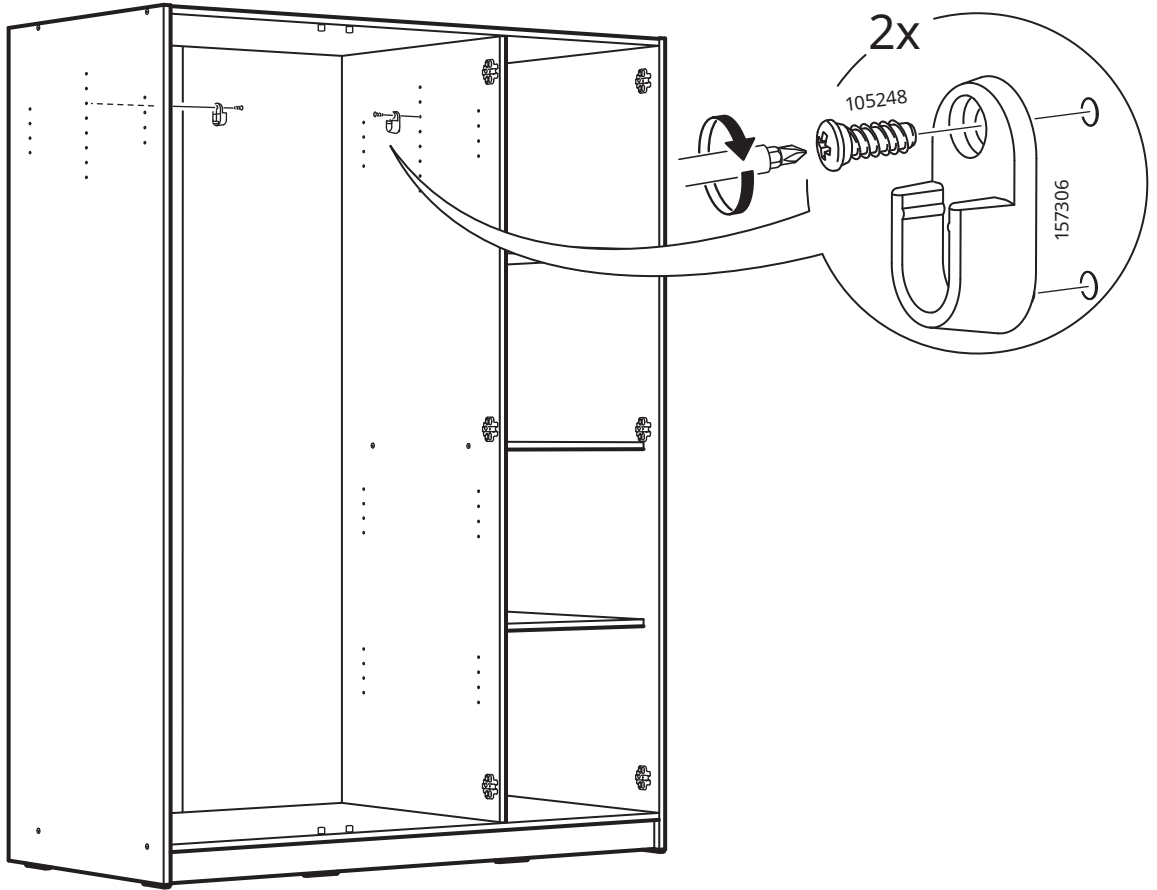
# 30



# 31



32



33

