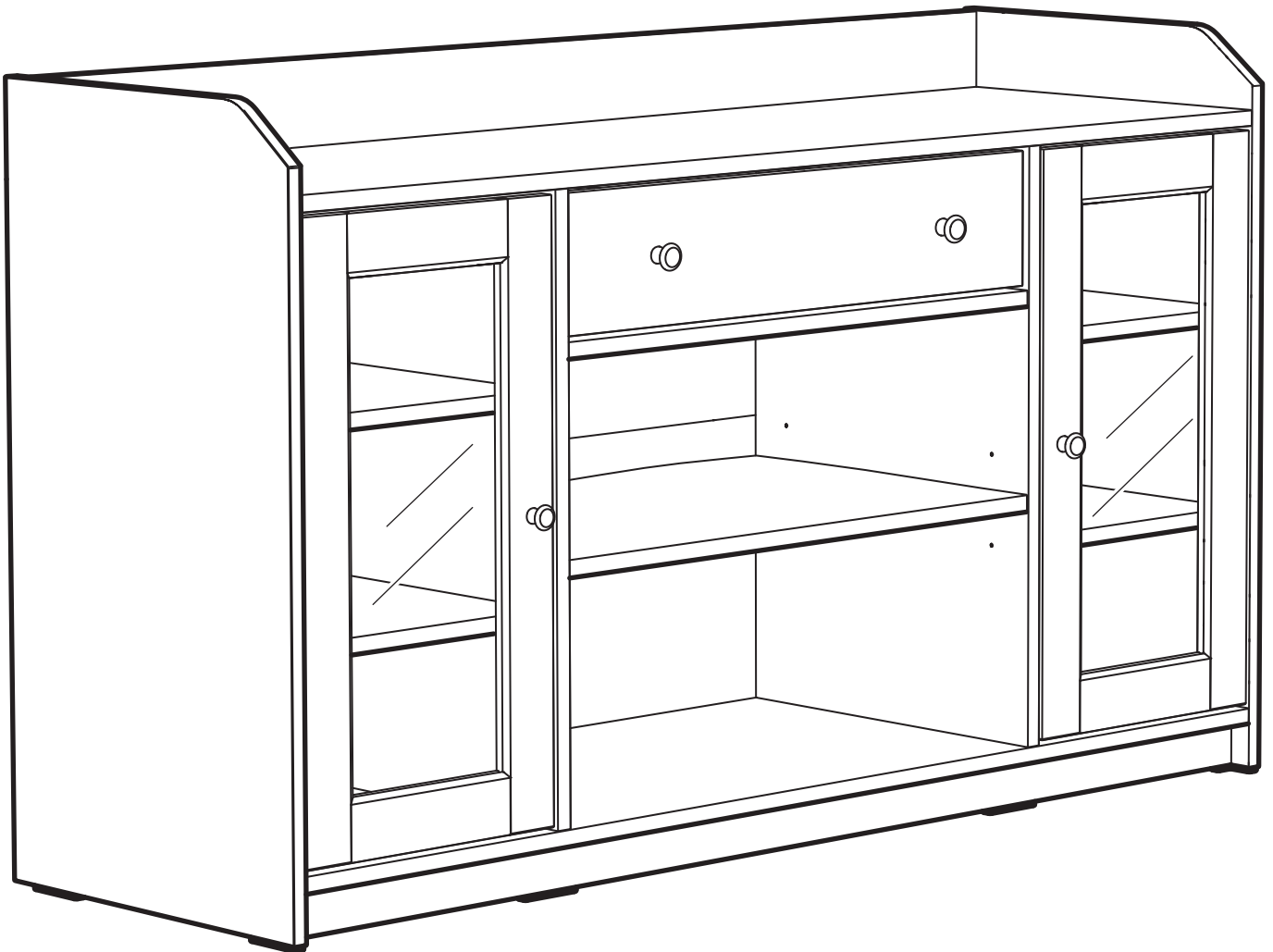
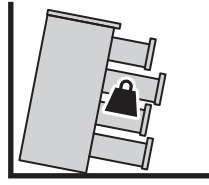
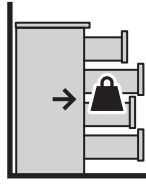


# HAUGA



Design and Quality  
IKEA of Sweden



Español

## ADVERTENCIA

Si el mueble vuelca, puede provocar lesiones muy graves e incluso mortales.

Fija SIEMPRE este mueble a la pared utilizando los accesorios antivuelco.

Para reducir aún más el riesgo de lesiones graves o incluso mortales causadas por el vuelco del mueble:

- Guarda los objetos más pesados en el cajón inferior.
- No pongas un TV u otros objetos pesados encima de este producto.
- Evita que los niños suban encima del mueble o se cuelguen de los cajones, las puertas o los estantes.

Català

## ADVERTÈNCIA

Si el moble es bolca, pot provocar lesions greus o fins i tot la mort.

Colla SEMPRE aquest moble a la paret amb els accessoris antibolcada.

Per reduir encara més el risc de lesions greus o la mort provocades per la caiguda d'un moble:

- Desa els objectes més pesants al calaix inferior.
- No posis un TV altres objectes pesants sobre aquest producte.
- Evita que els infants pugin sobre el moble o es pengin dels calaixos, les portes o els prestatges.

Euskara

## OHARRA

Altzaria erortzen bada, lesio oso larriak edo heriotza izan daitezke ondorioak.

Finkatu BETI altzaria hormara, iraultetak saihesteko osagarriak erabiliz. Altzaria iraultzeko eta lesio oso larriak edo heriotza eragiteko arriskua are gehiago murrizteko:

- Gorde objekturik astunenak beheko tiraderan.
- Ez jarri telebista edo antzeko objektu astunak altzariaren gainean.
- Ez utzi hurrei altzarietara igotzen, ez eta tiradera, ate edo apaletatik zintzilikatzen ere.

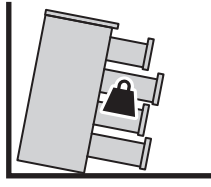
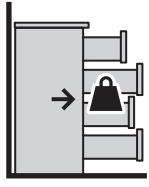
Galego

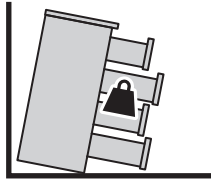
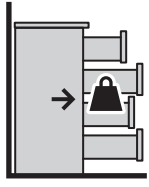
## ADVERTENCIA

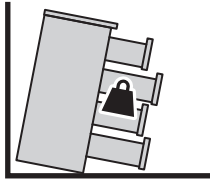
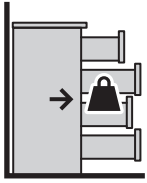
Se o moble envorca, pode provocar lesións moi graves e mesmo mortais. Fixa SEMPRE este moble á parede utilizando os accesorios antienvorcadura.

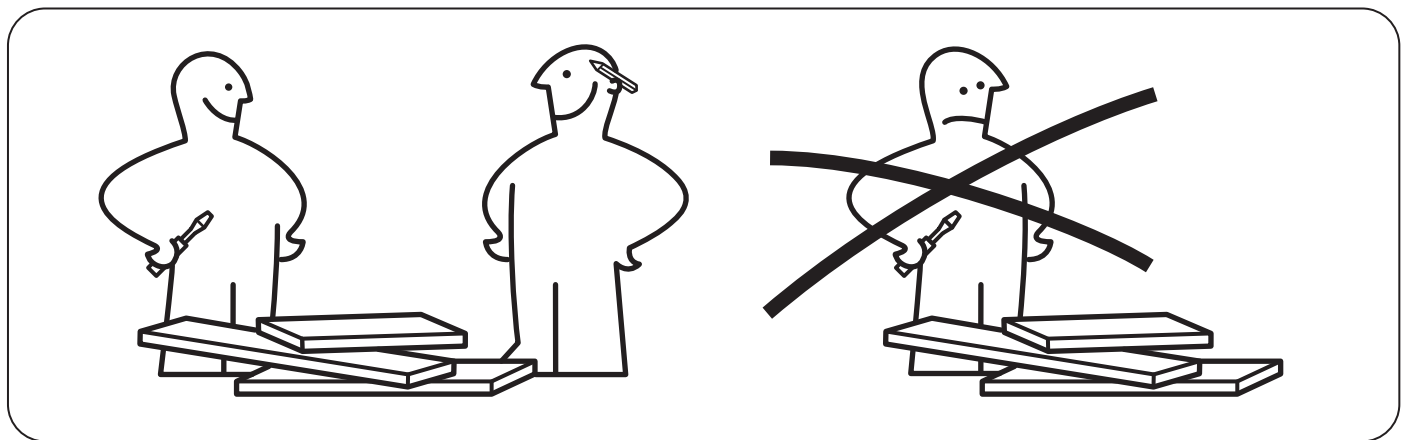
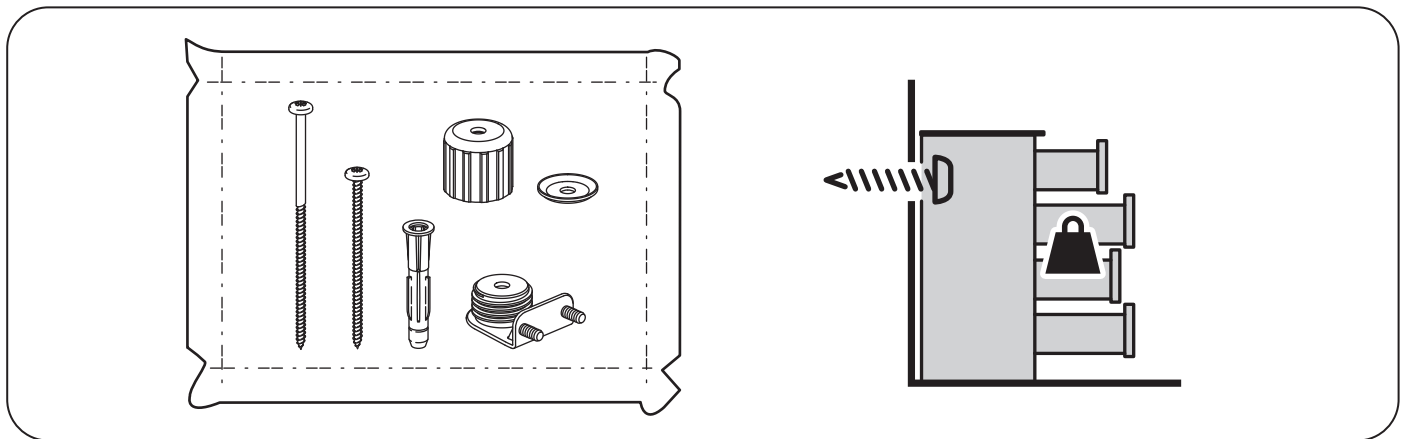
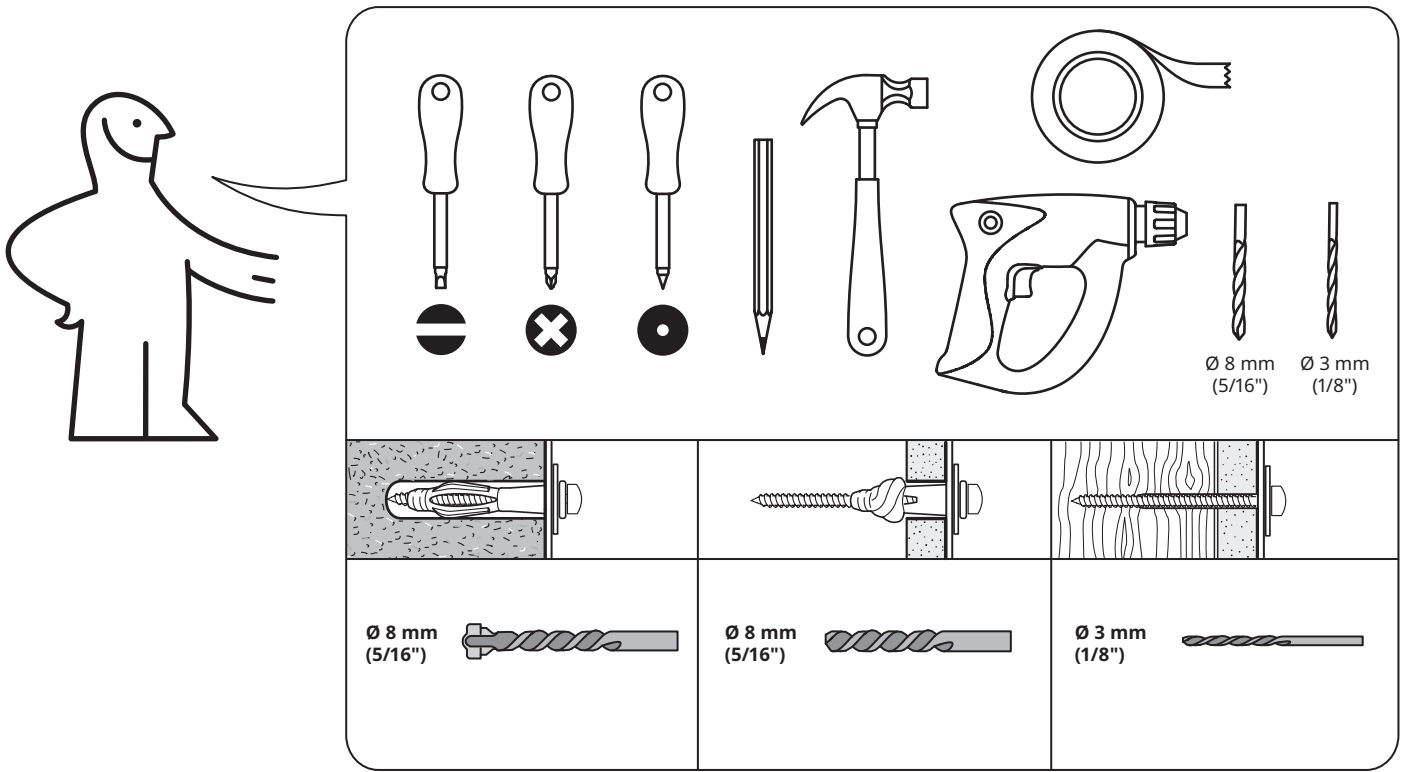
Para reducir aínda máis o risco de que se produzan lesións graves ou mesmo mortais causadas pola envorcadura do moble:

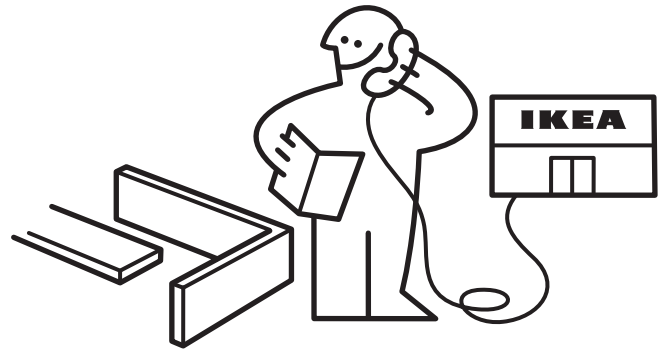
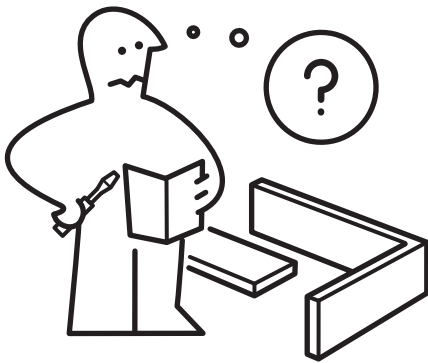
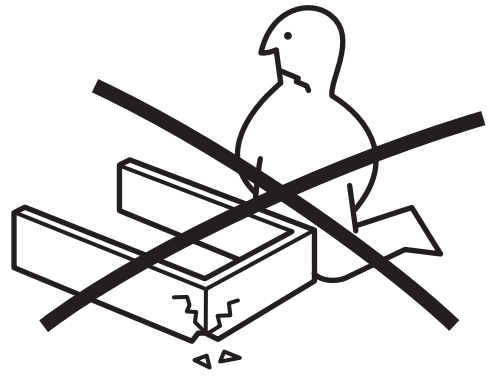
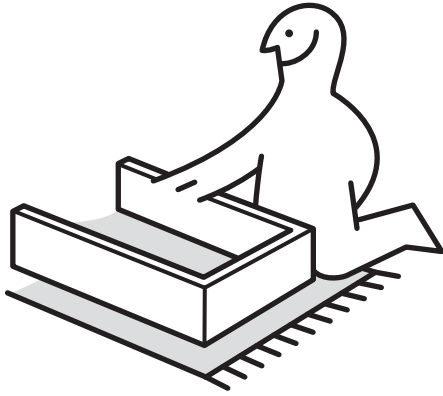
- Garda os obxectos máis pesados no caixón inferior.
- Non coloques un televisor ou outros obxectos pesados enriba deste produto.
- Evita que os nenos suban enriba do moble ou se colguen dos caixóns, portas ou estantes.



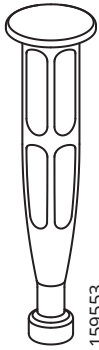






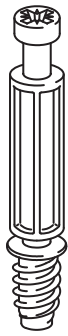


**2**



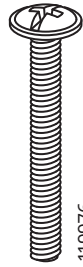
159553  
145718

4x



118331

4x



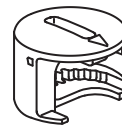
119976

2x



101345

6x



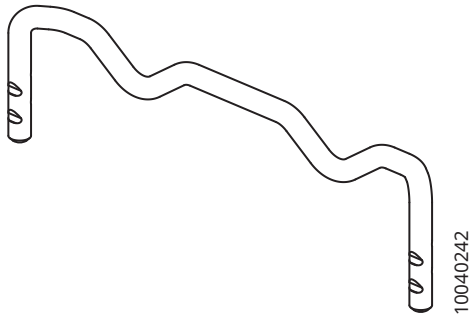
119030  
118224

8x



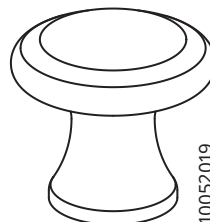
146114

6x



10040242

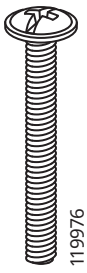
1x



10052019

2x

1



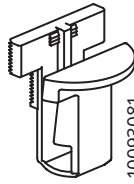
119976

2x



101345

16x



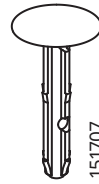
10093081

6x



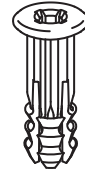
10093082

6x



151707

14x



151708

14x



144574

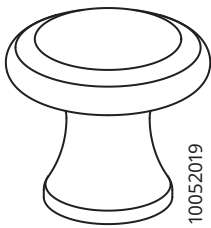
4x

10051084



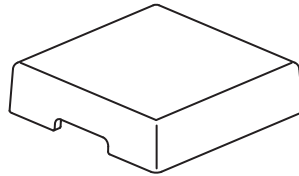
146114

6x



10052019

2x



133303

190586

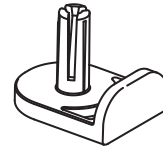
2x



10051650

10051660

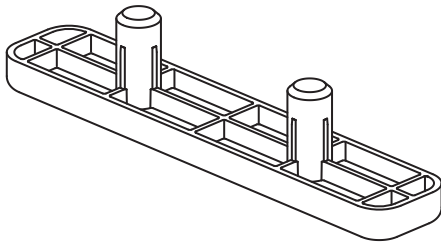
20x



10050715

10042135

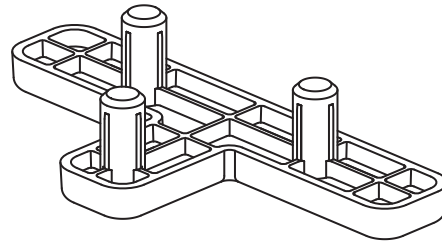
4x



153548

158568

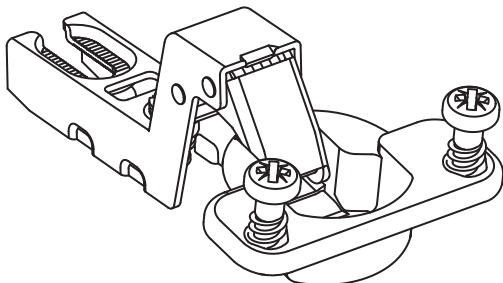
4x



10051022

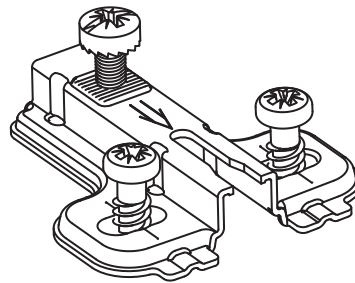
10040039

4x



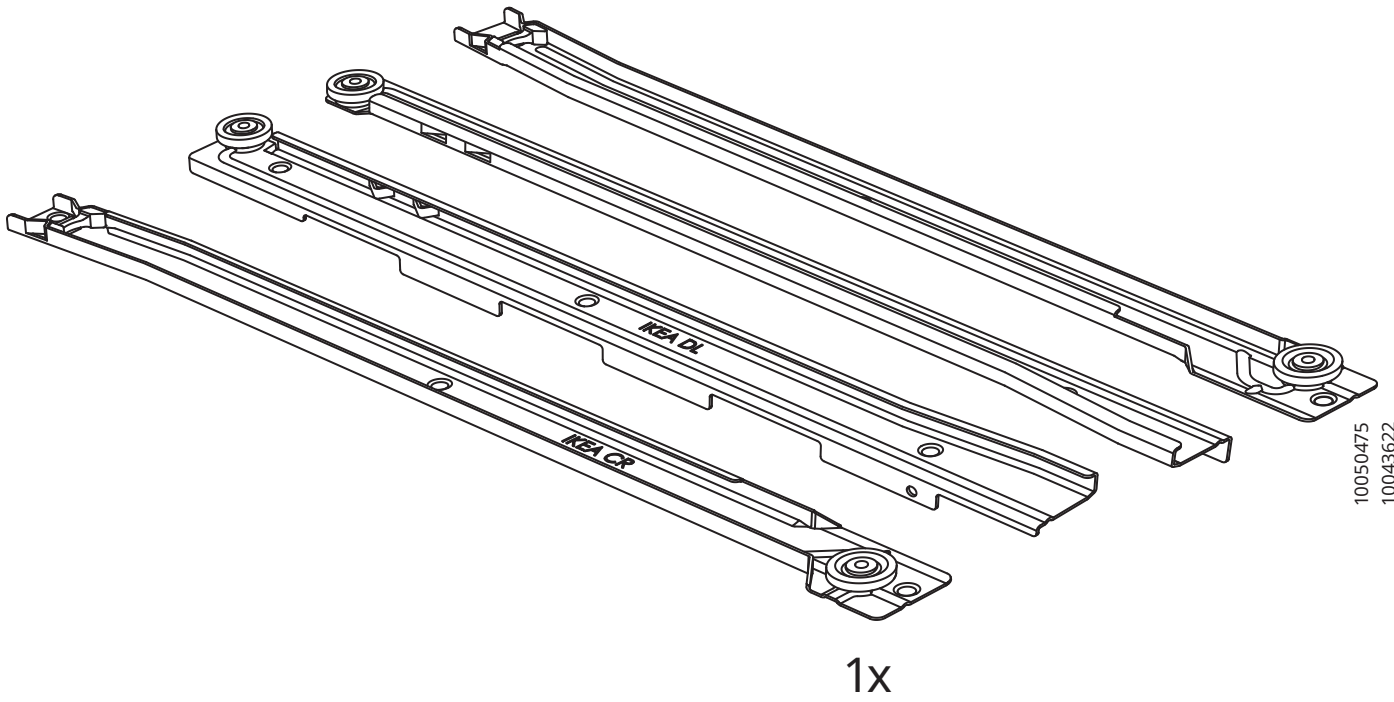
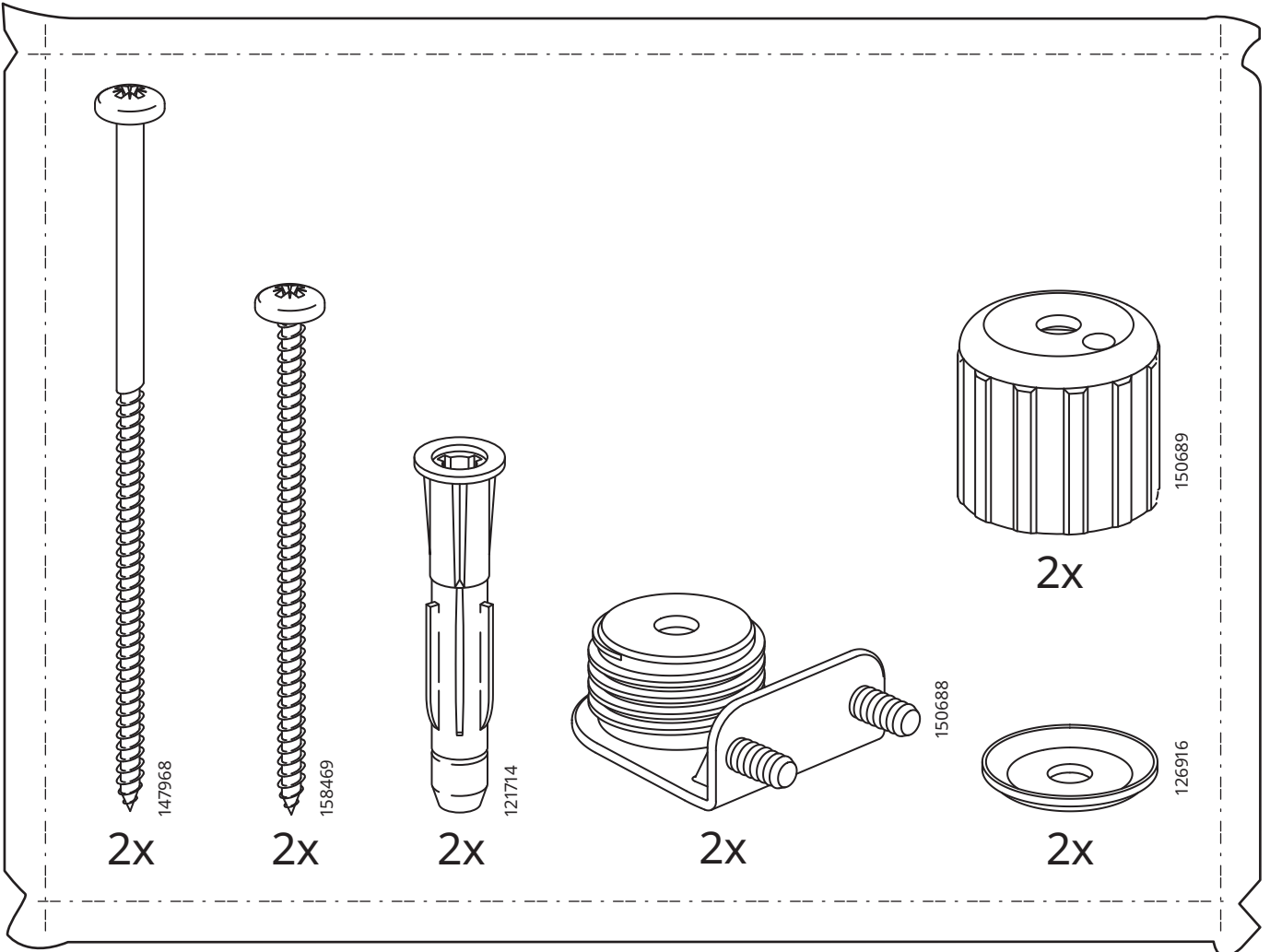
10039873

4x

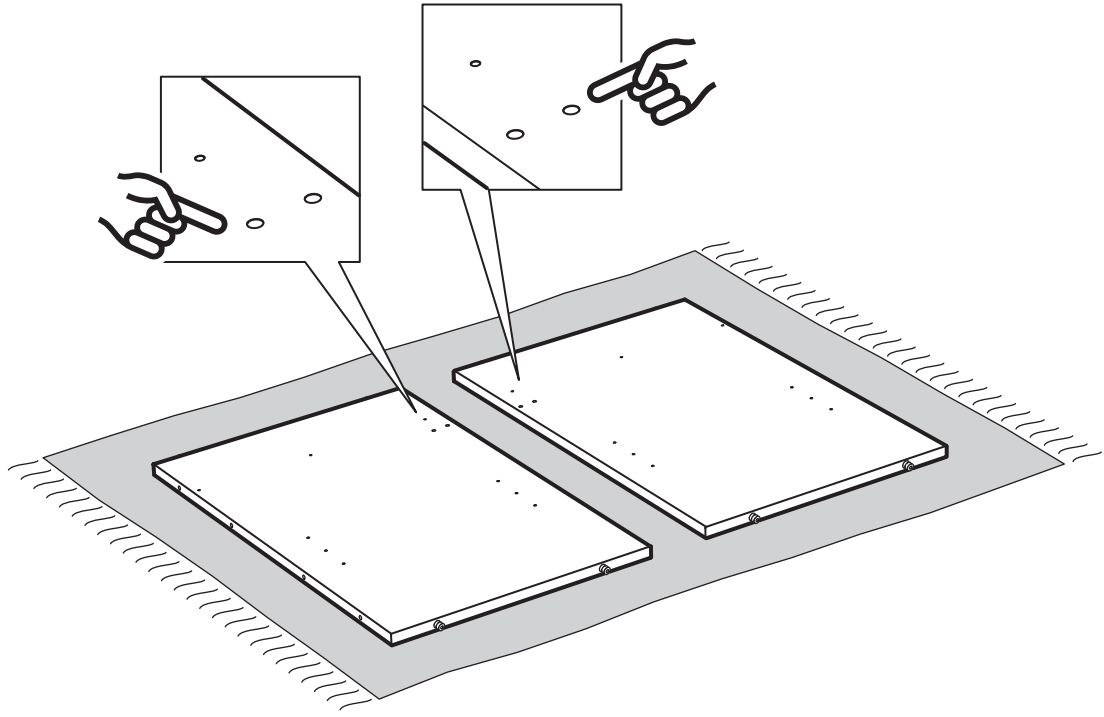


10039878

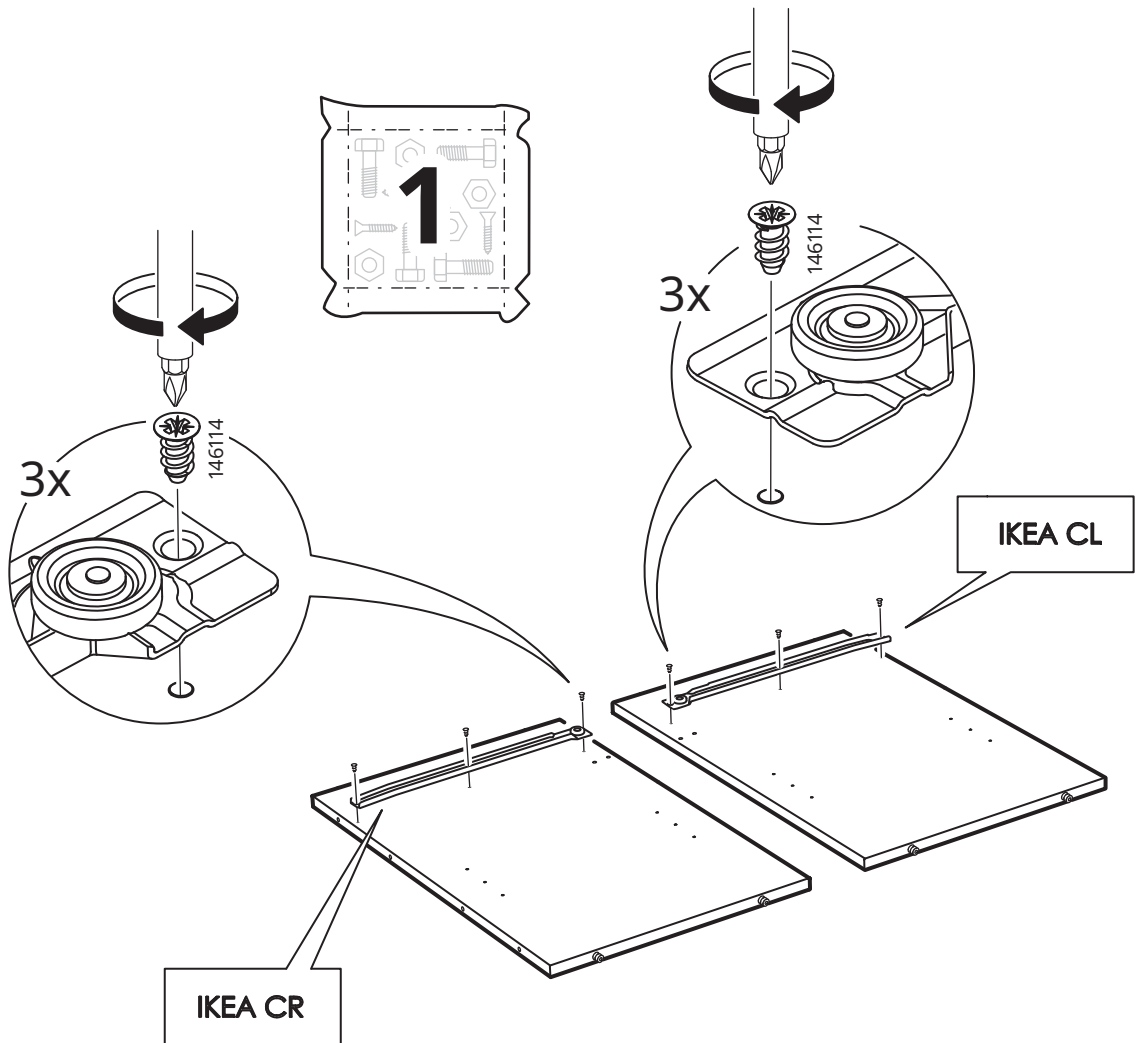
4x



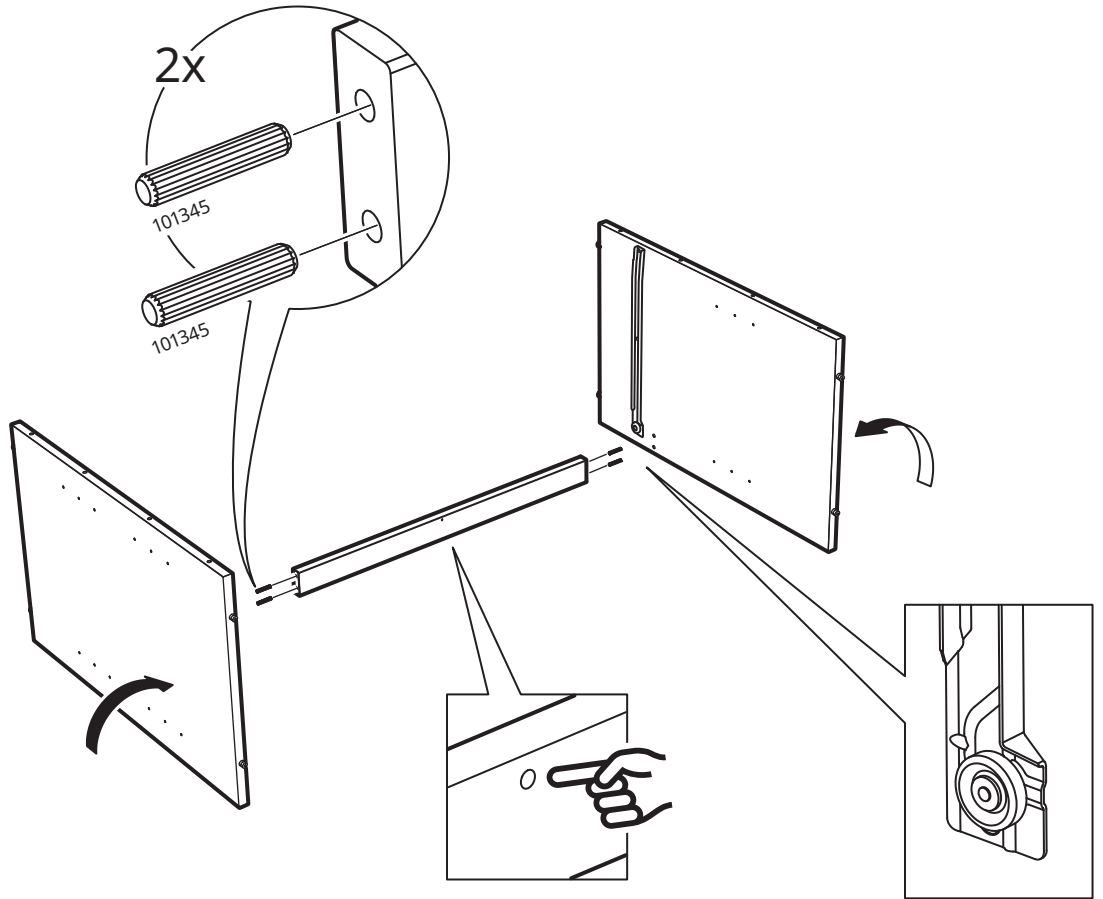
1



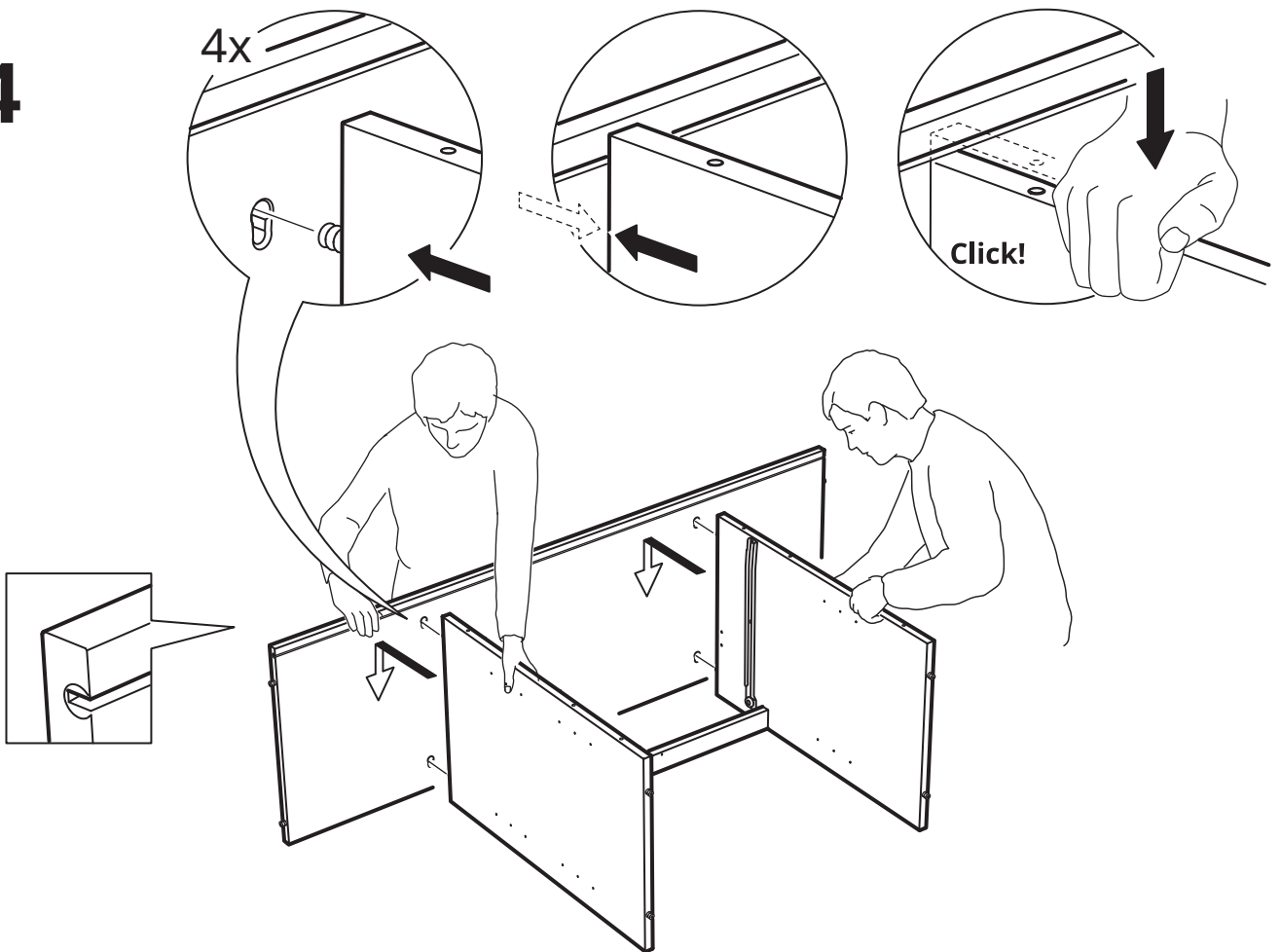
2



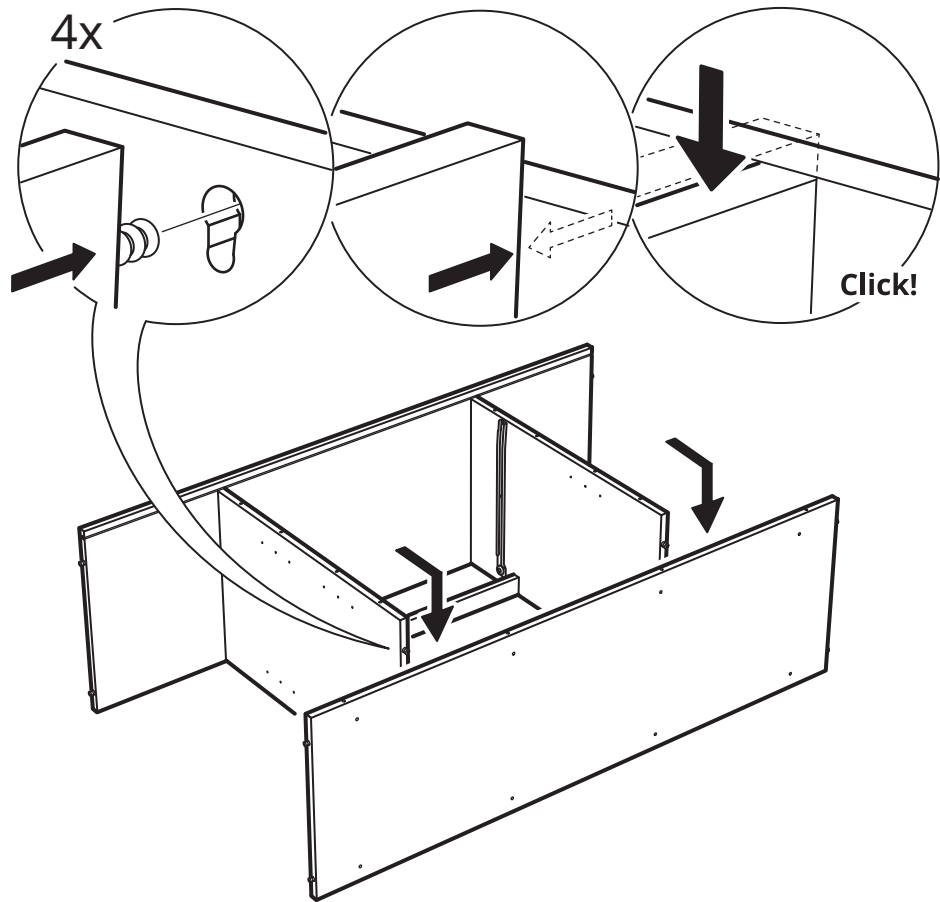
3



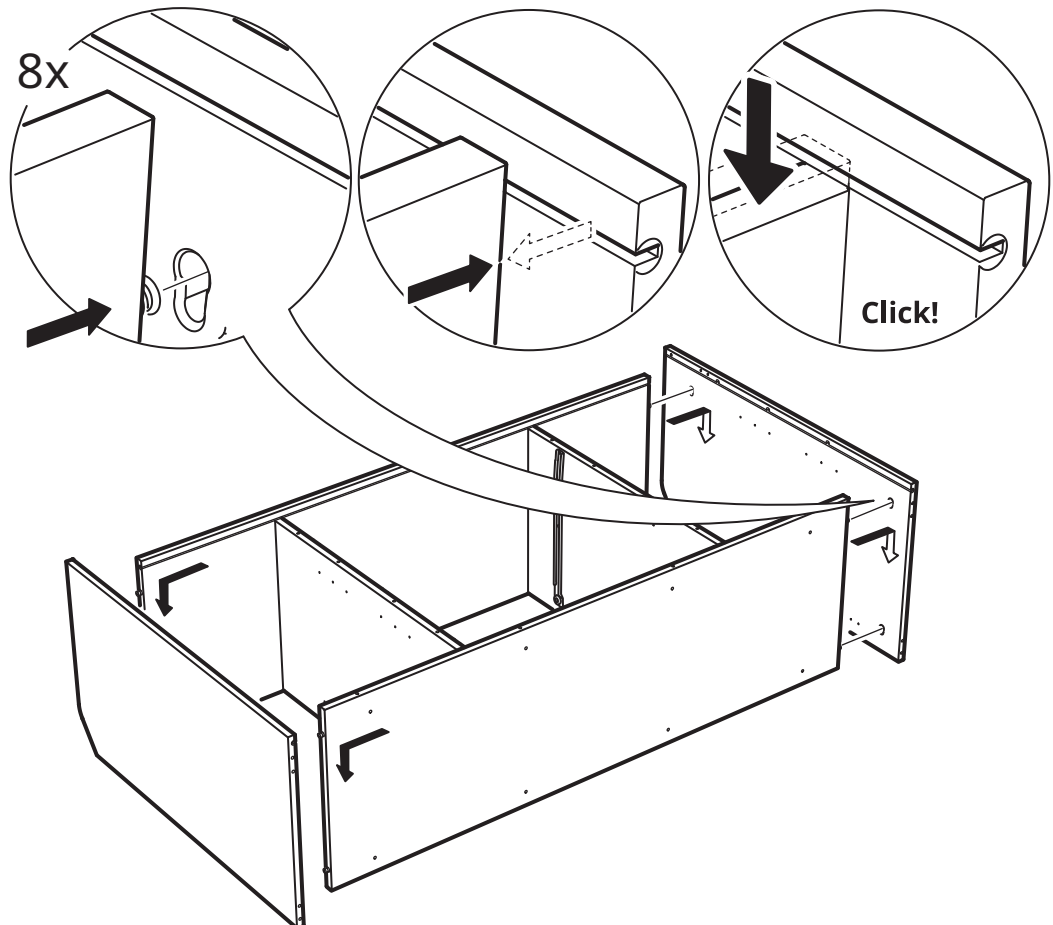
4



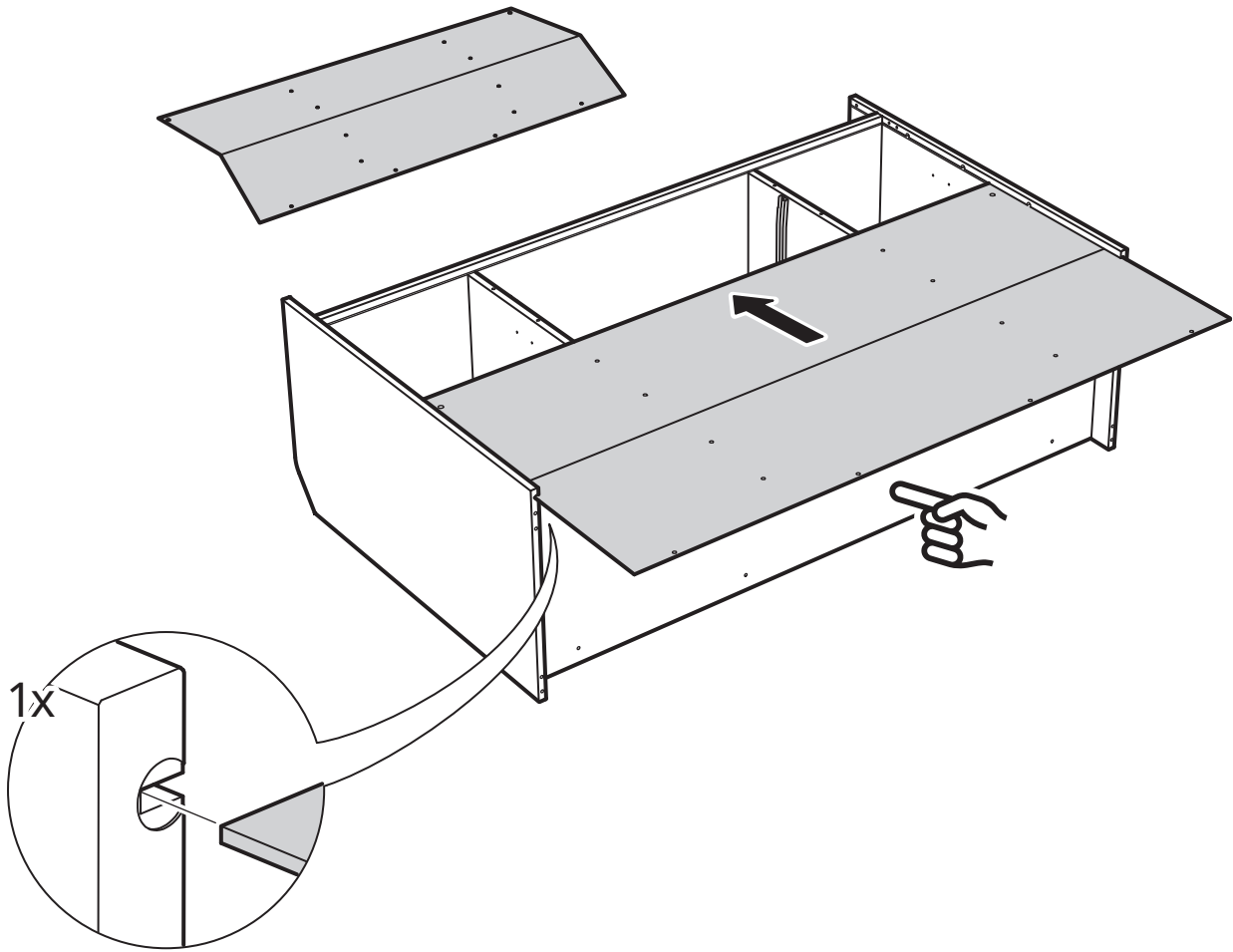
5



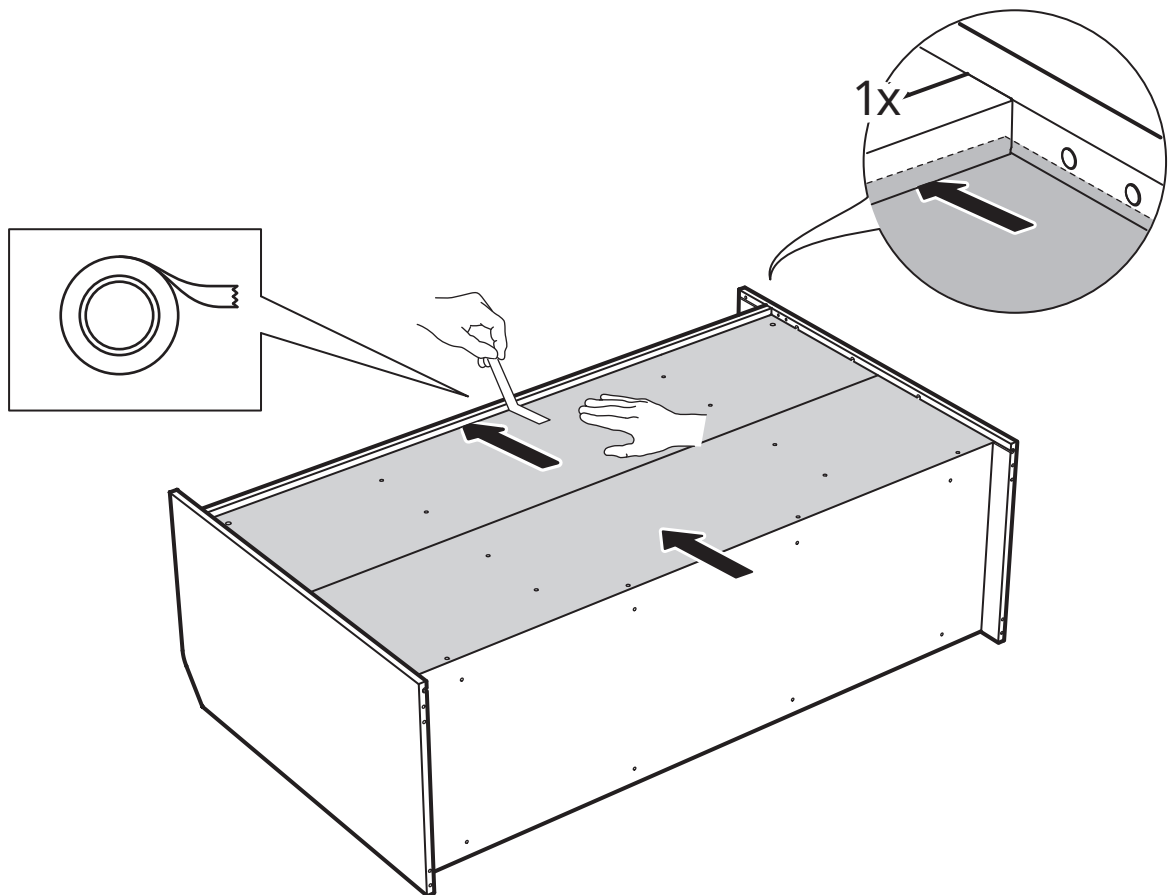
6



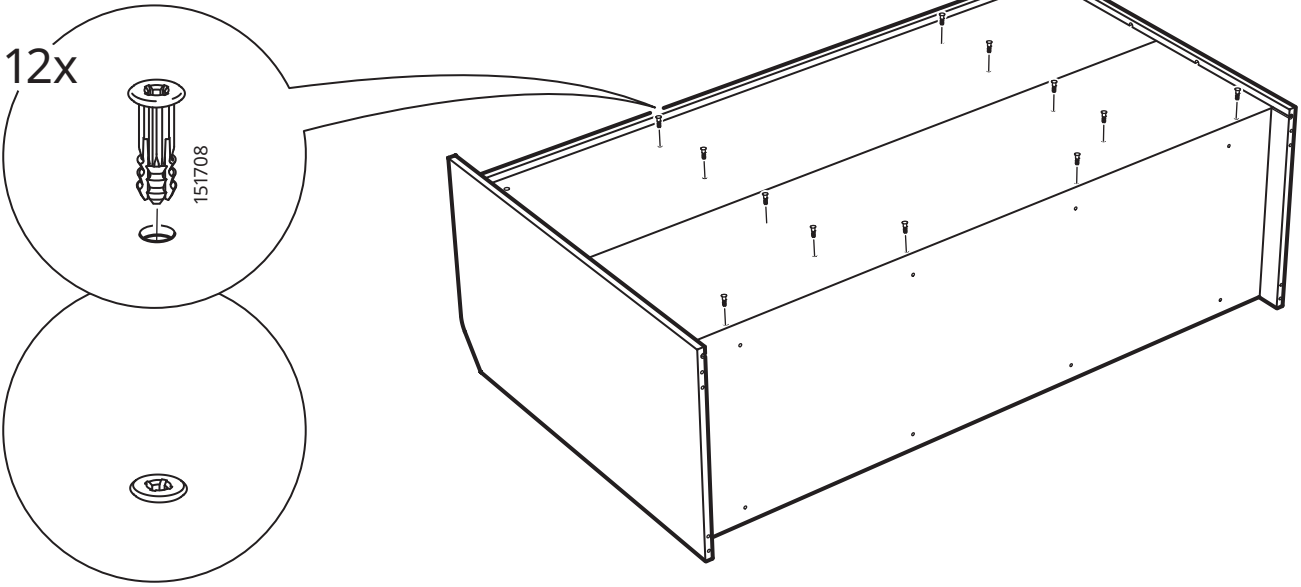
7



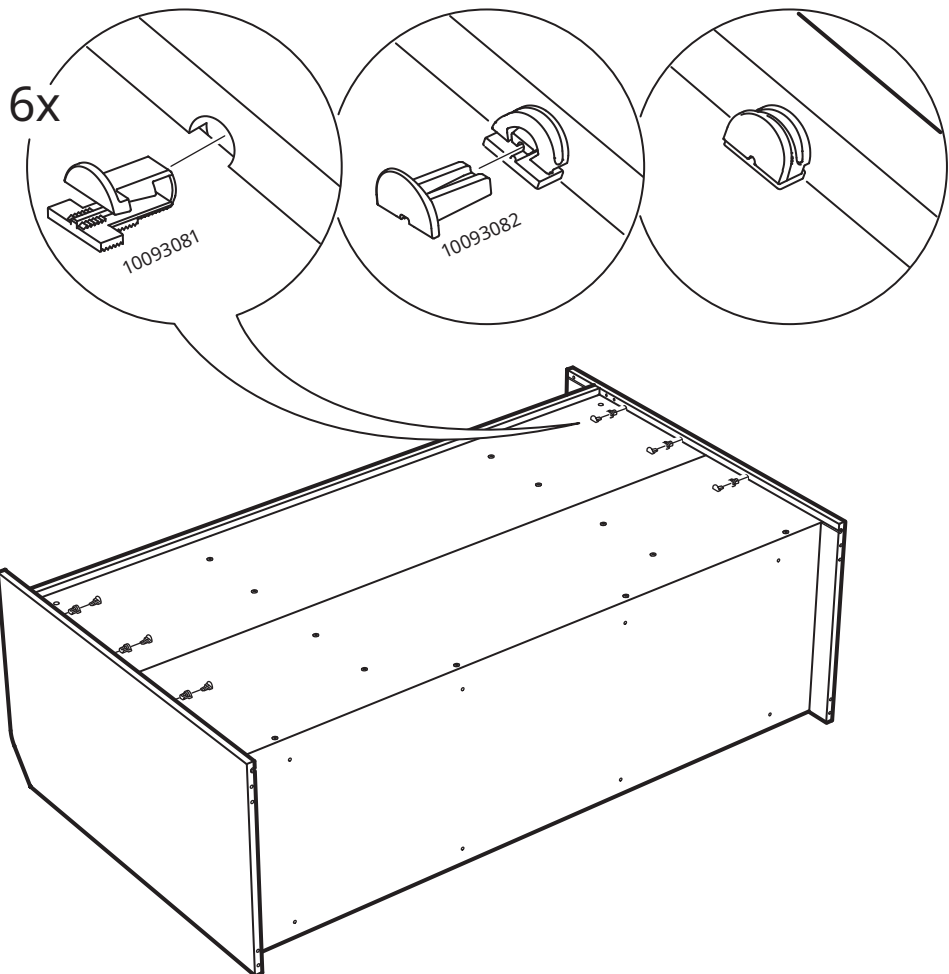
8



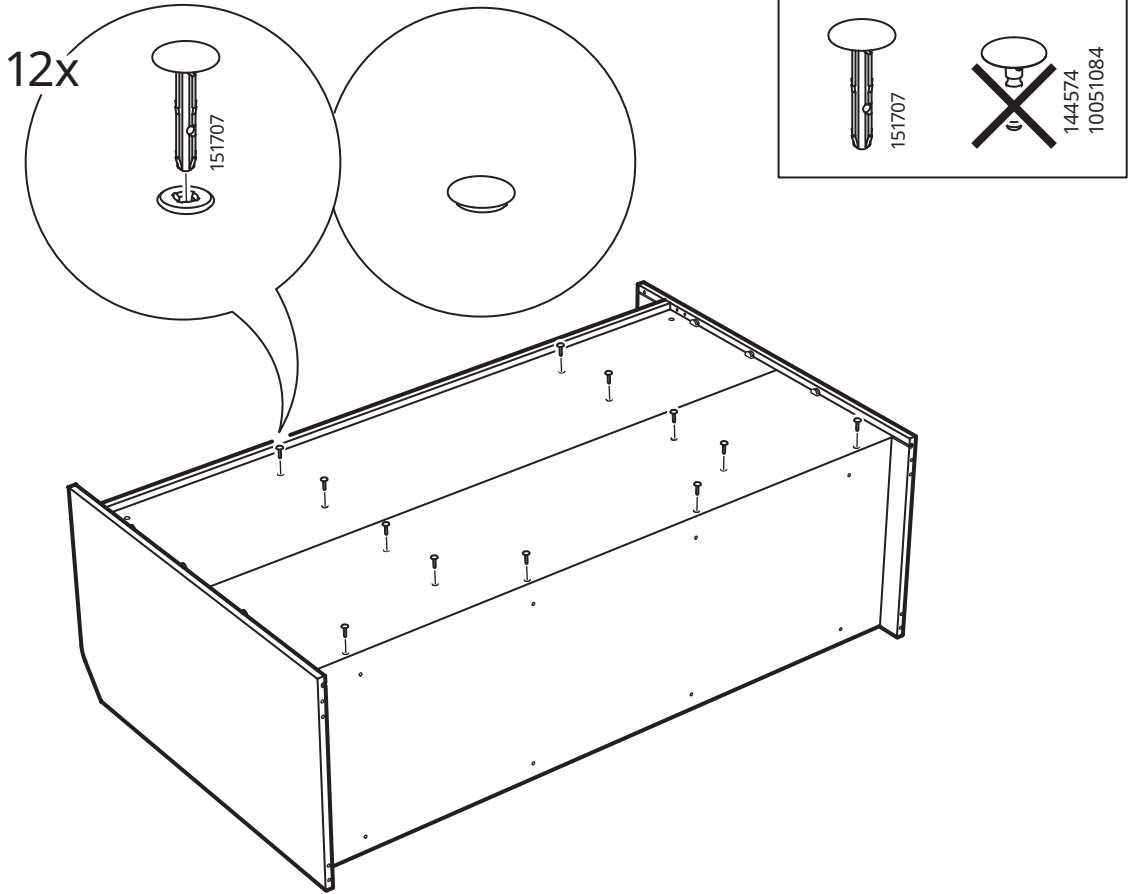
# 9



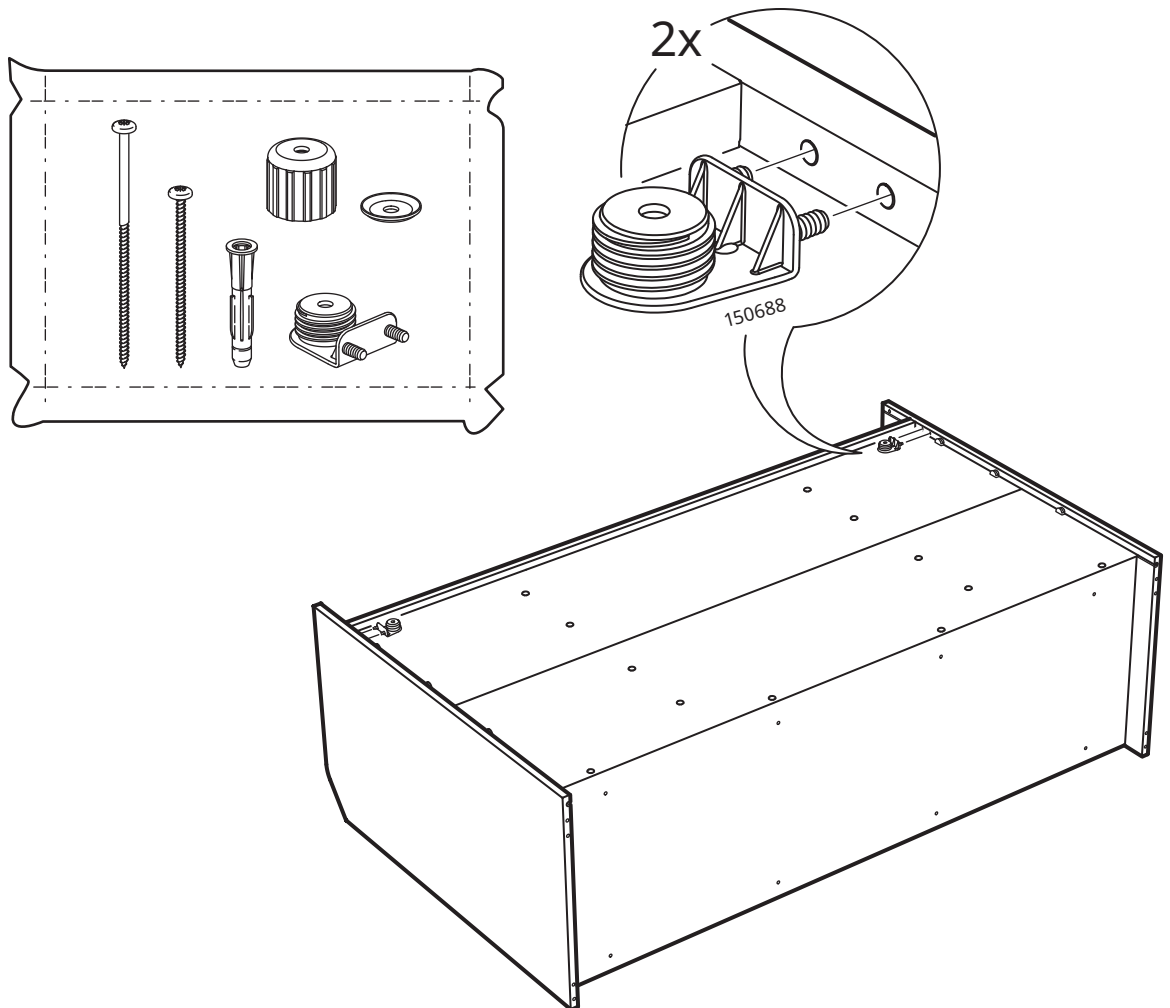
# 10



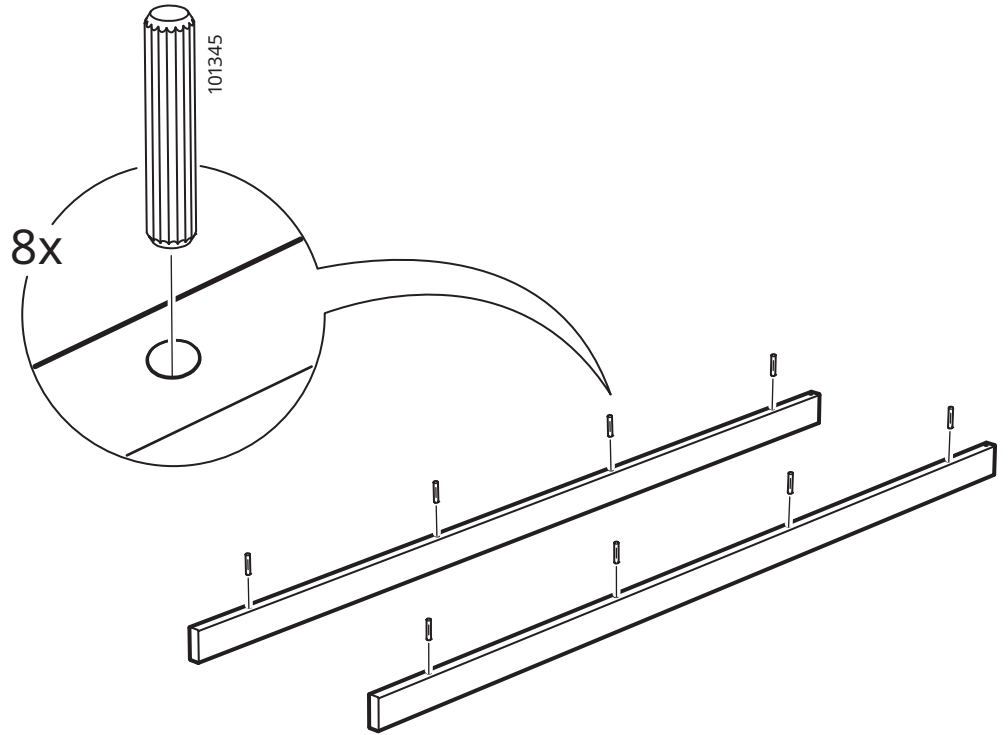
# 11



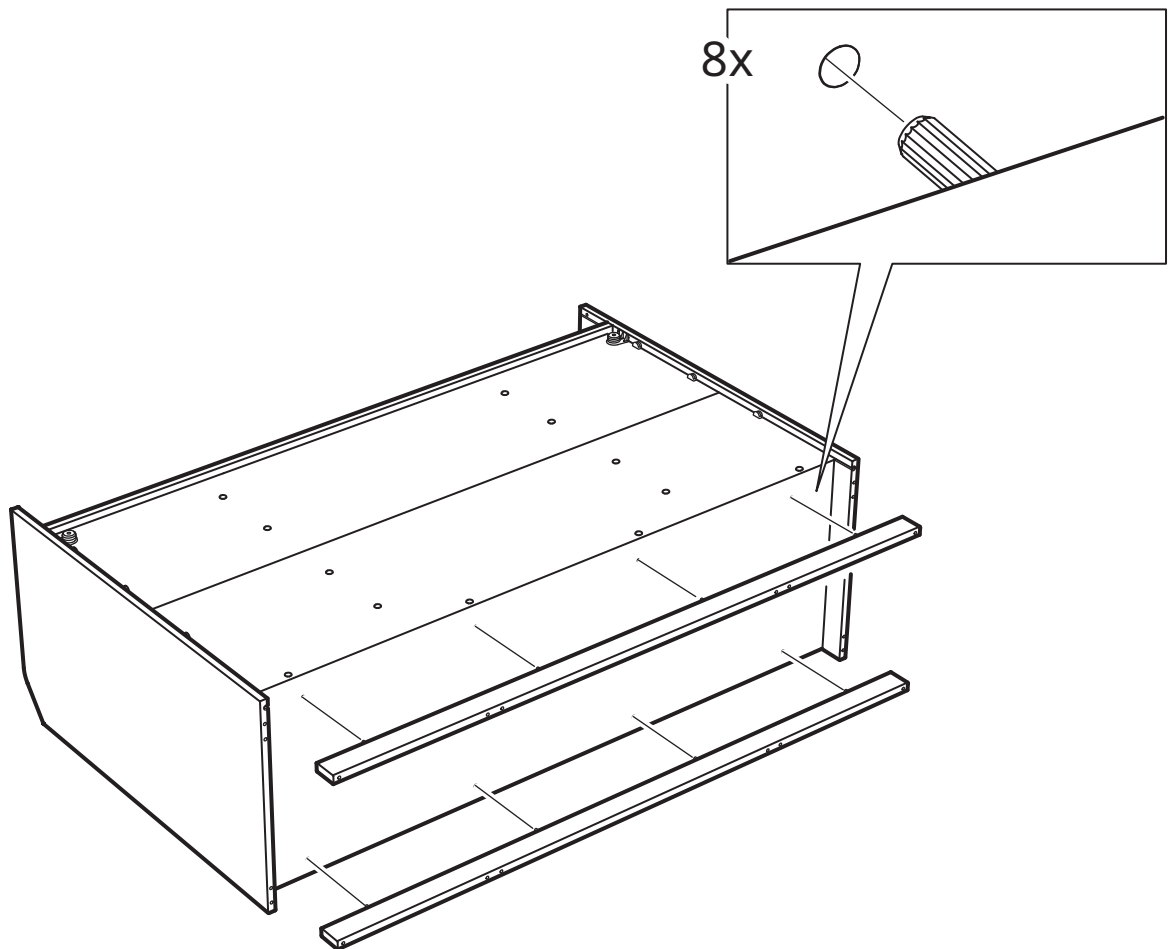
# 12



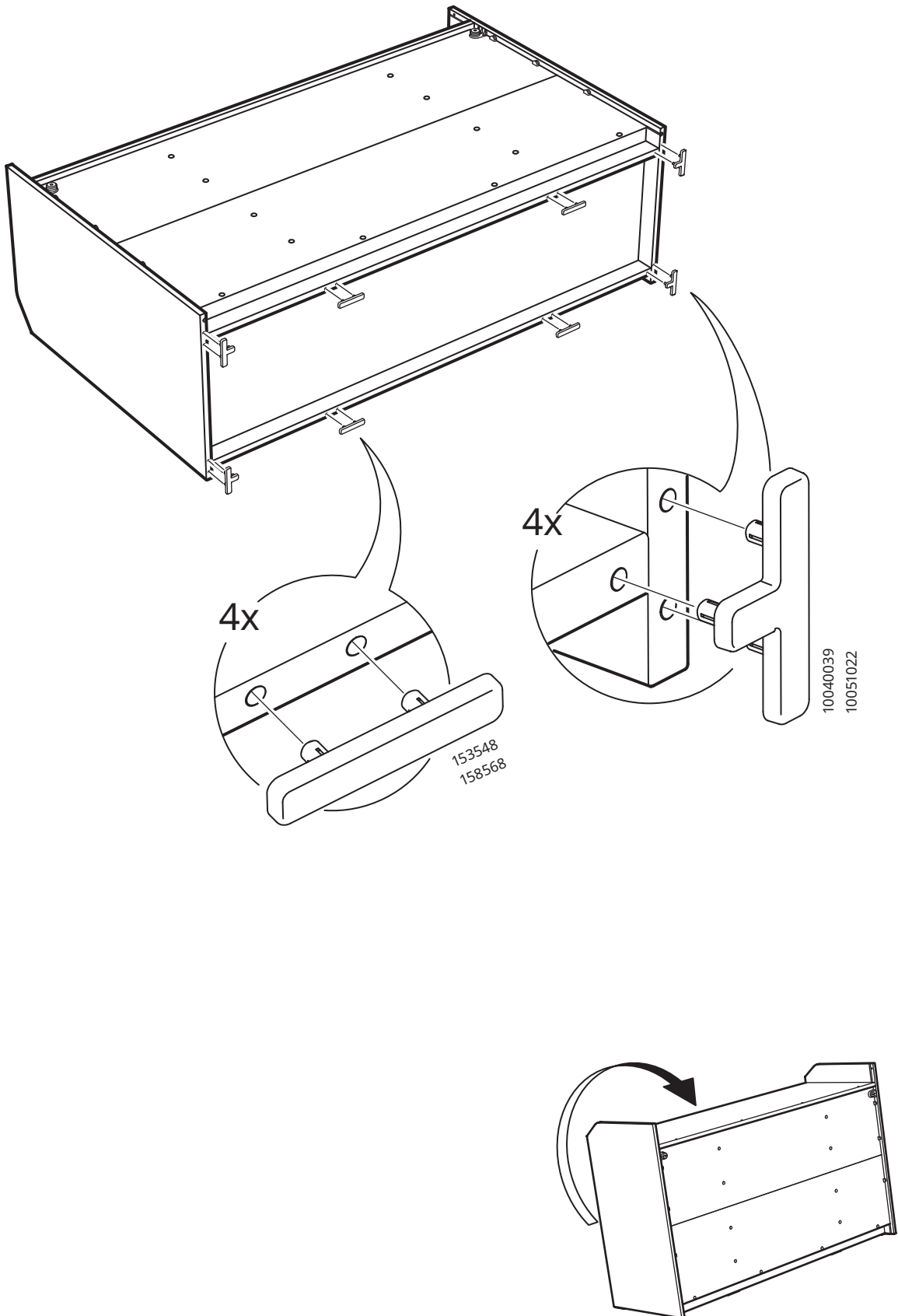
# 13



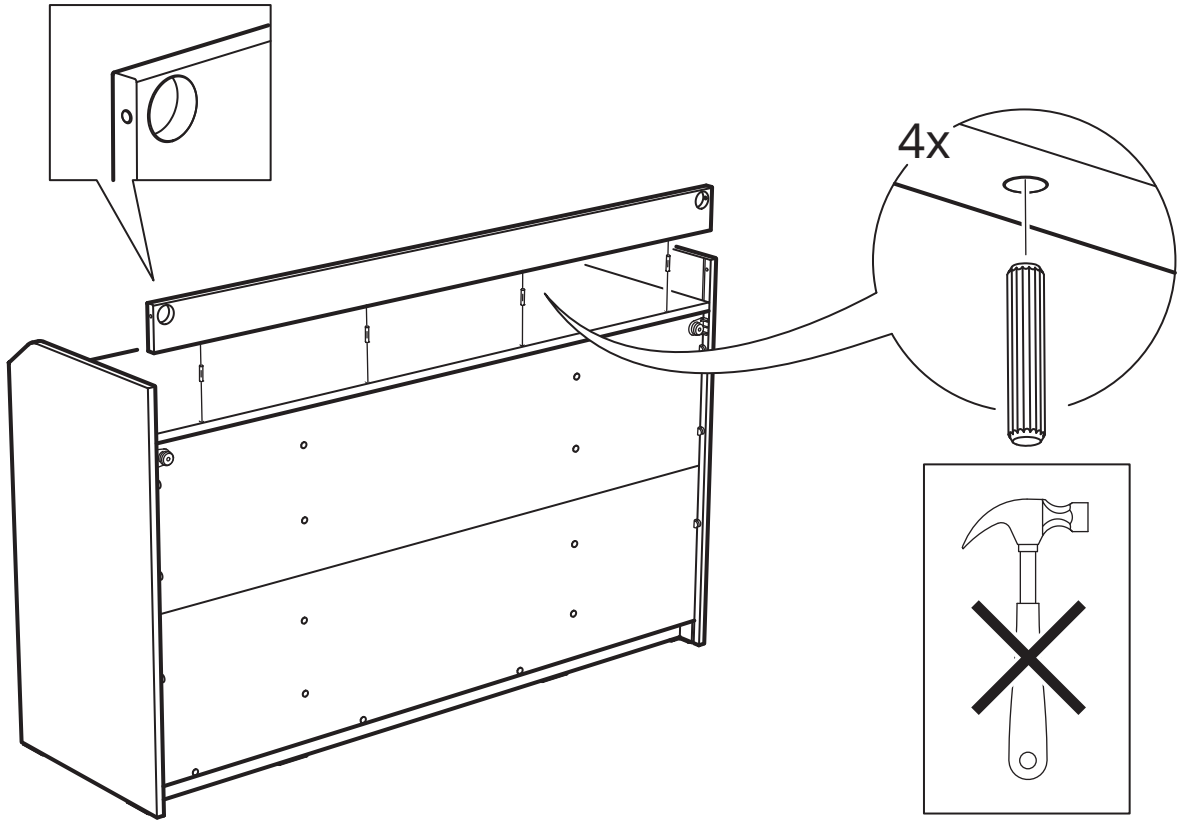
# 14



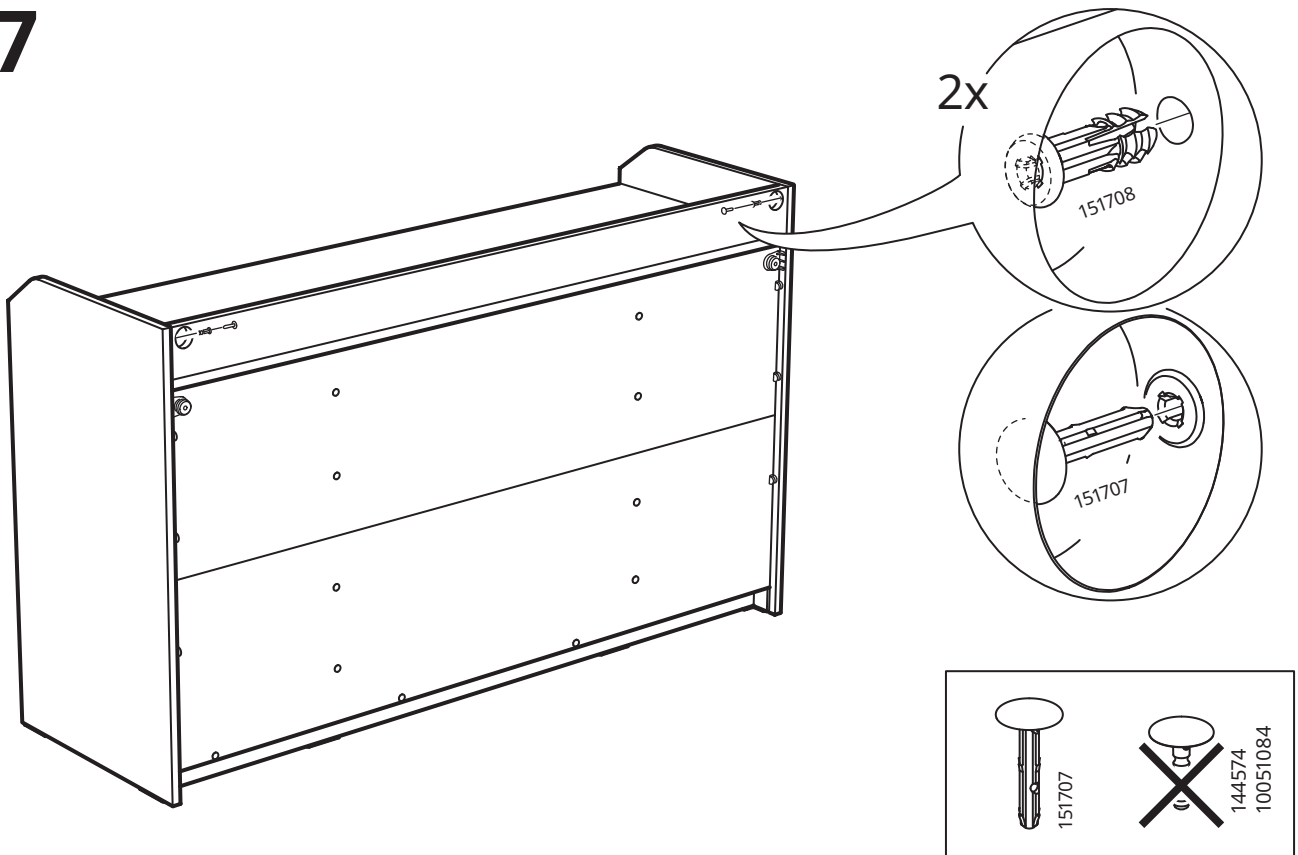
# 15

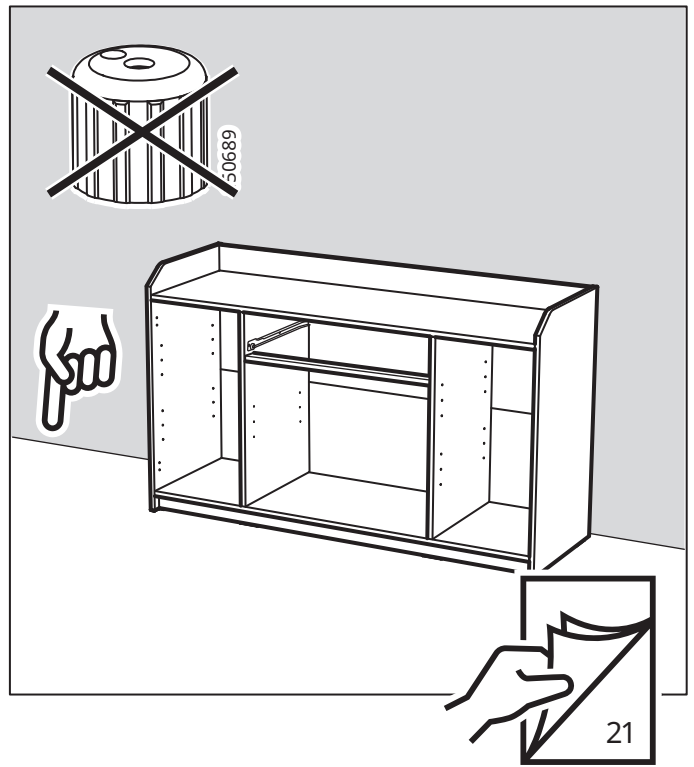
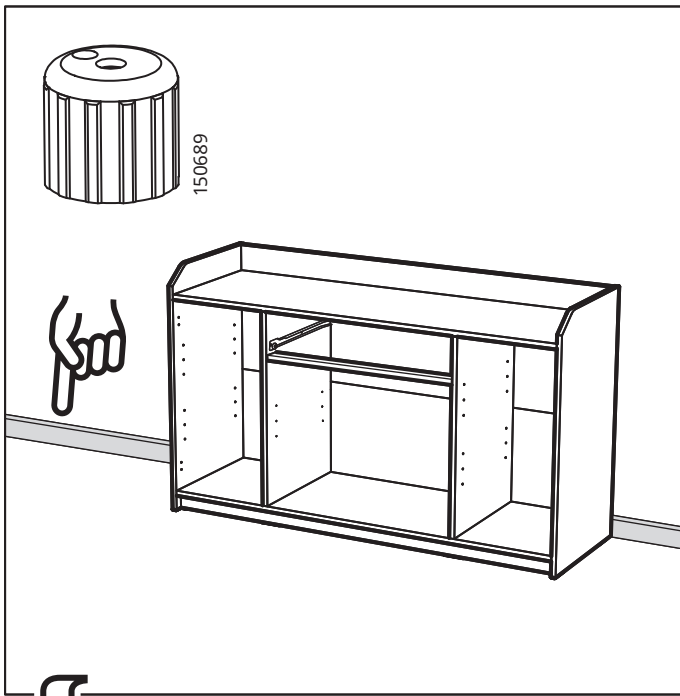


# 16

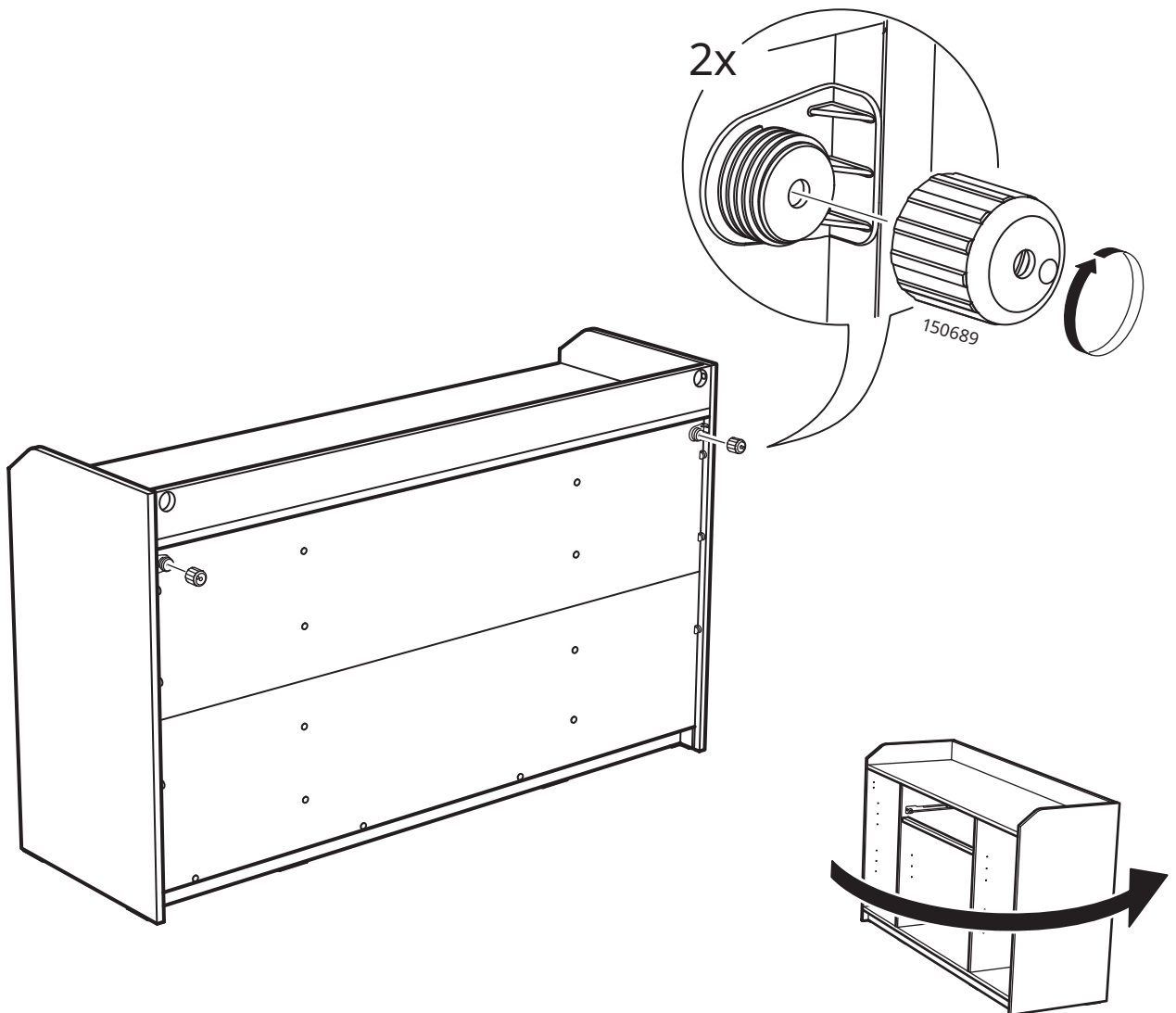


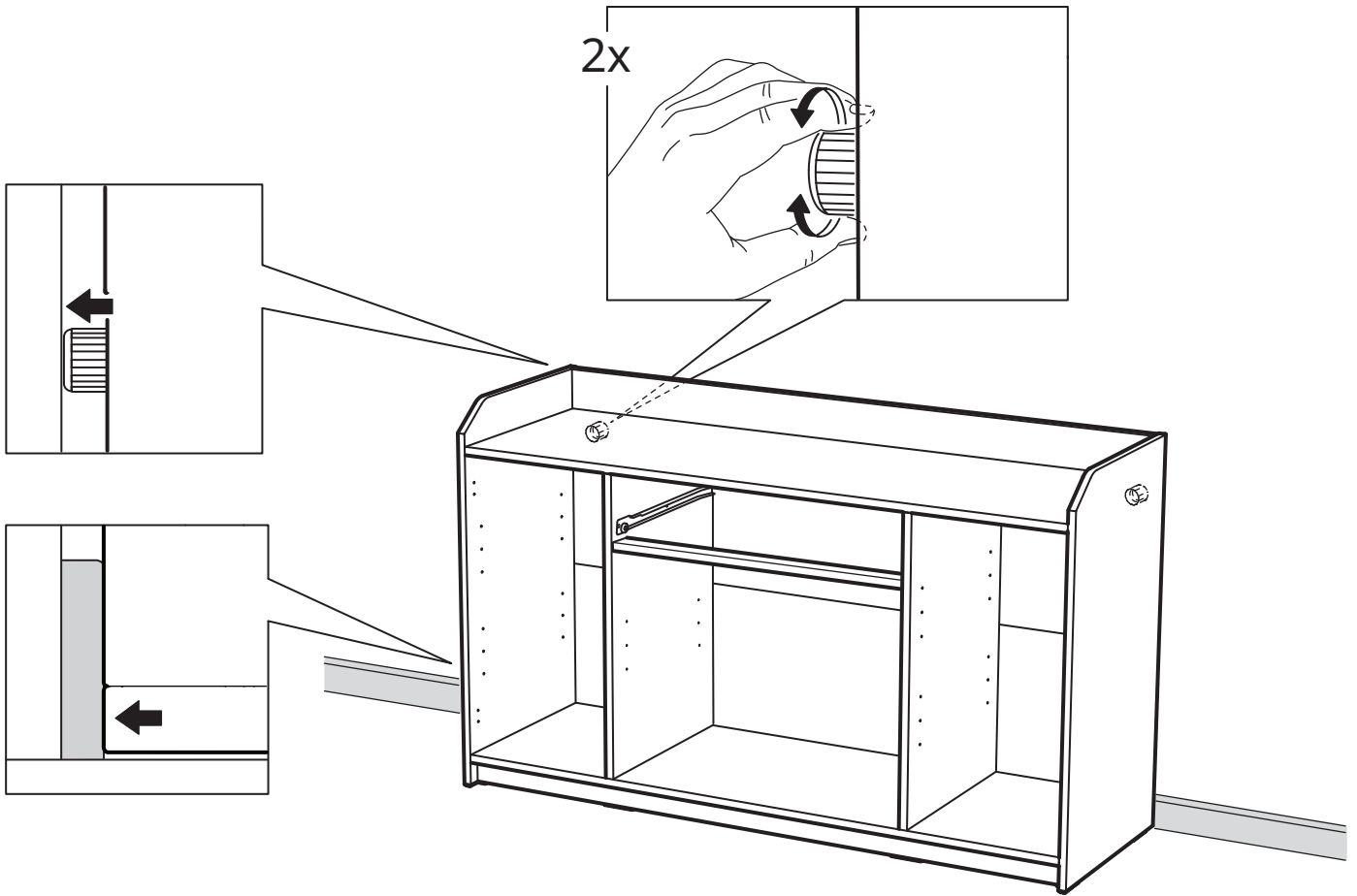
# 17





**18**





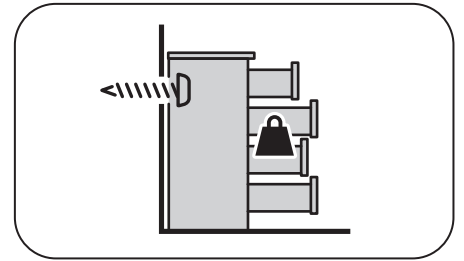




[www.IKEA.com/secure-it](http://www.IKEA.com/secure-it)



[www.IKEA.cn/secure-it](http://www.IKEA.cn/secure-it)



## 22

### Español

Los tornillos y tacos incluidos se pueden utilizar en la mayor parte de las paredes sólidas (A) o huecas (B). Para la madera maciza (C), usa los tornillos sin tacos. En caso de duda, consulta a un profesional.

### Català

Els caragols i tacs que s'inclouen es poden fer servir a la majoria de parets massisses (A) i buides (B). Per a la fusta massissa (C), fes servir els caragols sense tacs. Si tens dubtes, posa't en contacte amb un especialista.

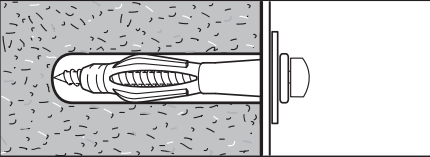
### Euskara


Produktuak dakartzan torlojuak eta takoak horma solido (A) eta huts (B) gehienetan erabili ahal dira. Egur trinkoen (C) kasuan, ez erabili takoak torlojuekin. Zalantzarik izatekotan, jarri harremanetan aditu batekin.

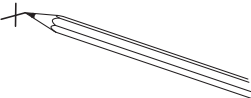
### Galego

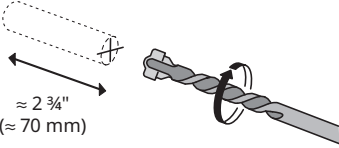
Os parafusos e tacos incluídos pódense utilizar na maior parte das paredes sólidas (A) ou ocas (B). Para a madeira maciza (C), emprega os parafusos sen tacos. En caso de dúbida, consulta cun profesional.

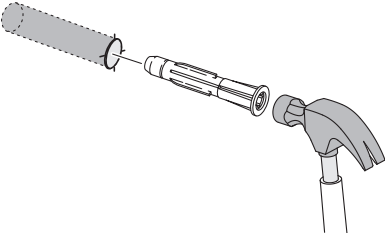
**A**



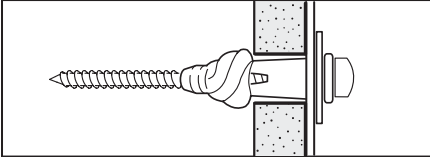
$\text{Ø } 5/16''$   
(8 mm) 


**1** 

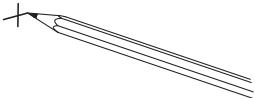
**2**   $\approx 2 \frac{3}{4}''$   
( $\approx 70 \text{ mm}$ )

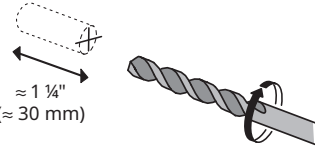
**3** 

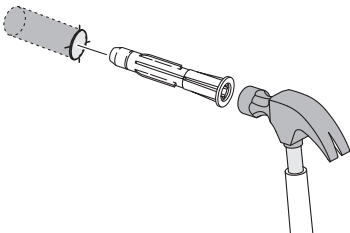
**B**



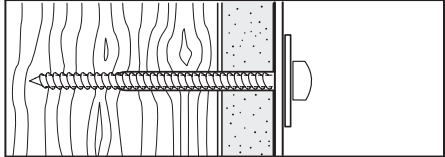
$\text{Ø } 5/16''$   
(8 mm) 


**1** 


**2**   $\approx 1 \frac{1}{4}''$   
( $\approx 30 \text{ mm}$ )

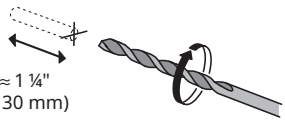
**3** 


**C**

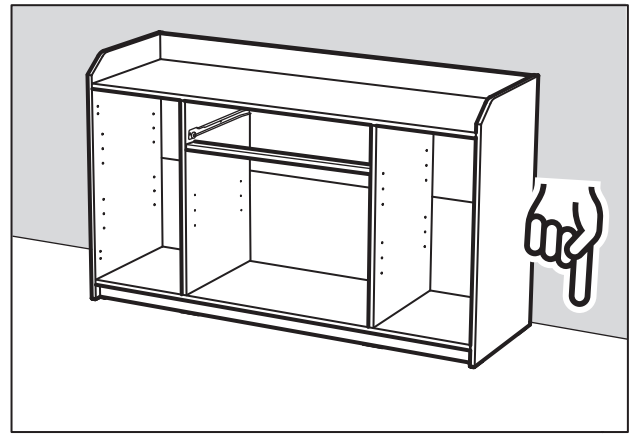
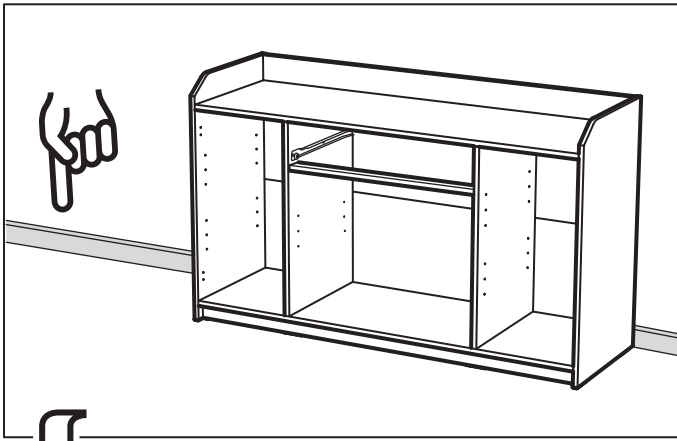


$\text{Ø } 1/8''$   
(3 mm) 

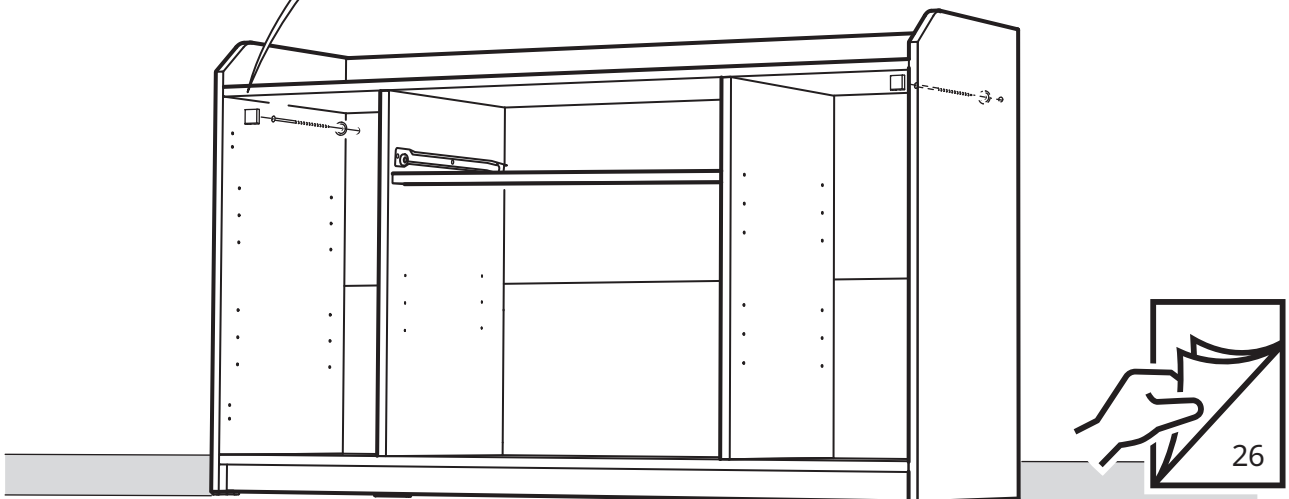
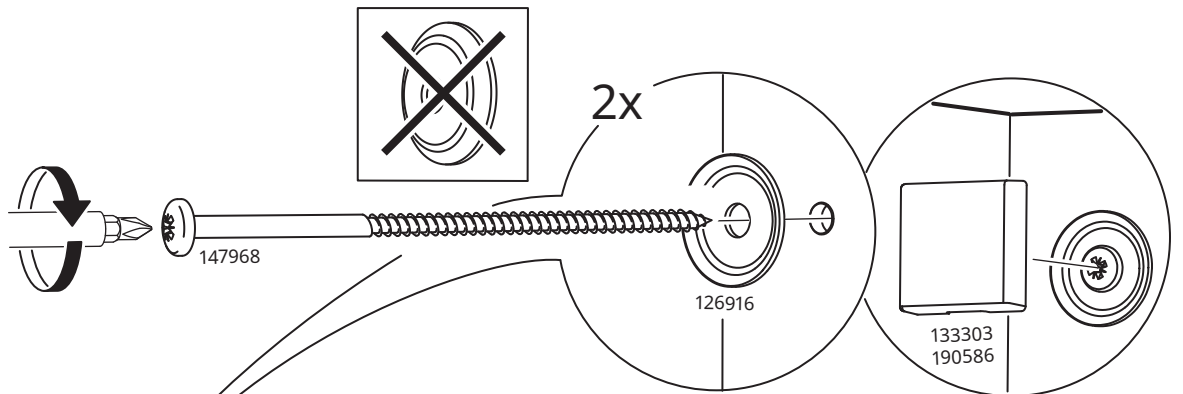
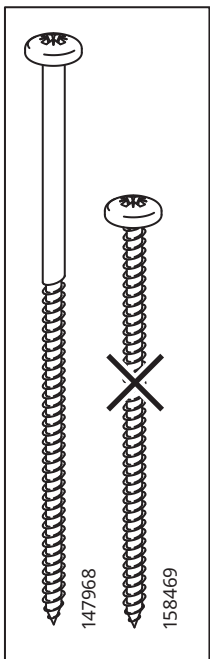
**1** 

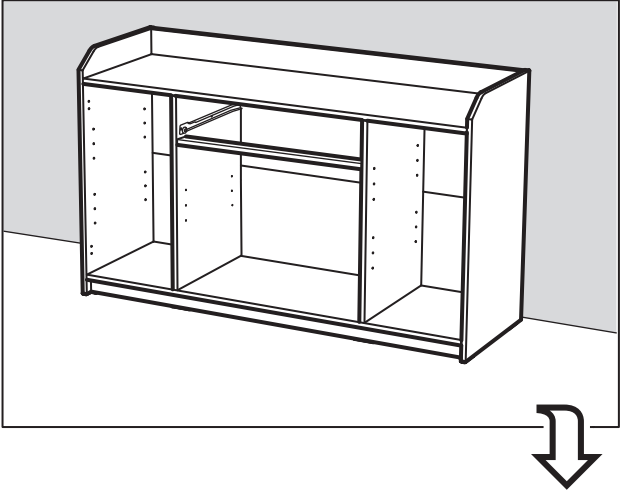
**2**   $\approx 1 \frac{1}{4}''$   
( $\approx 30 \text{ mm}$ )

**3** 

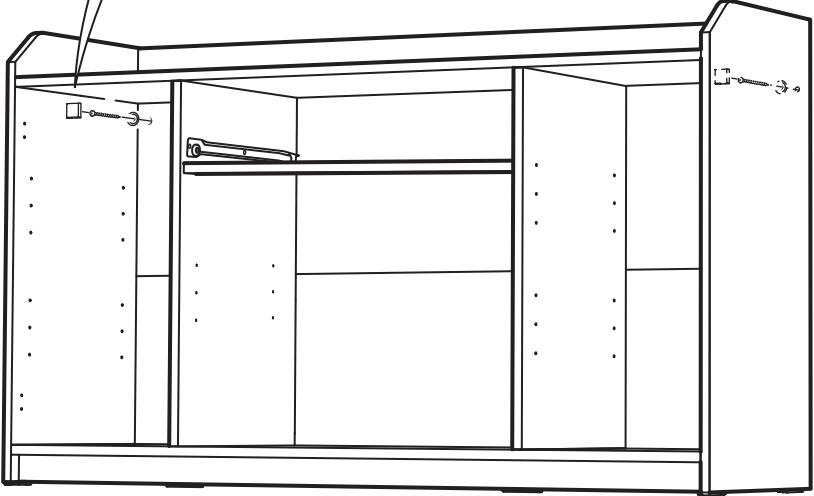
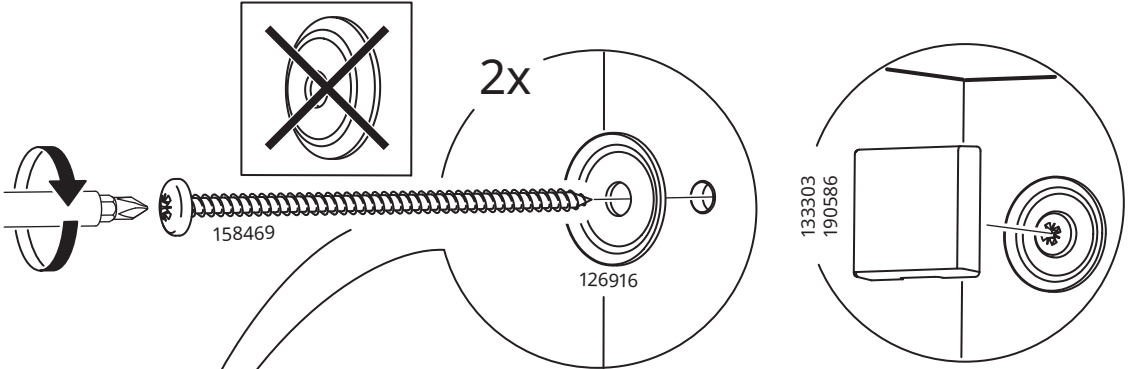
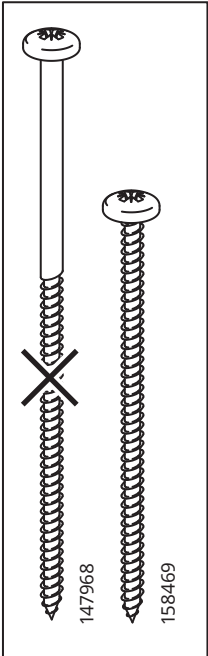


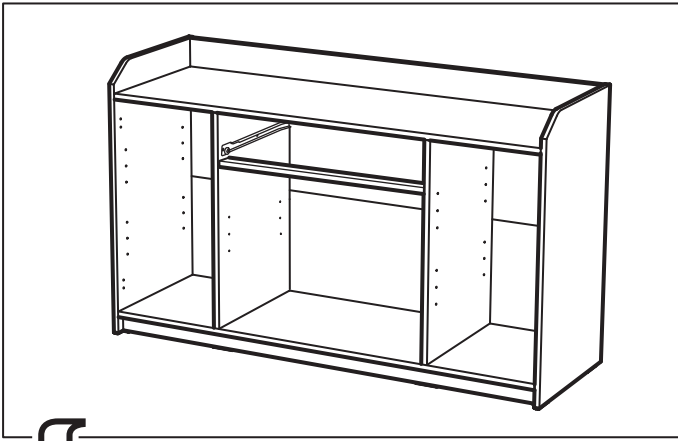
23



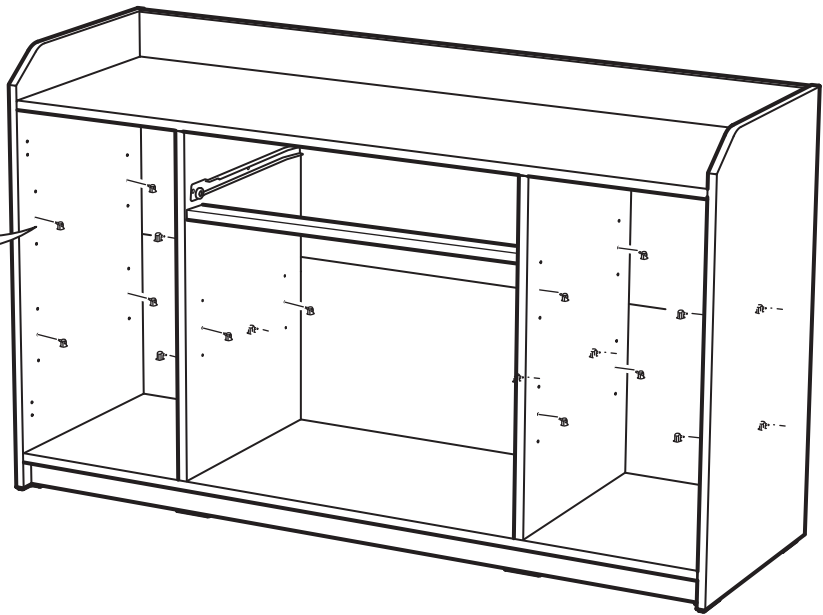
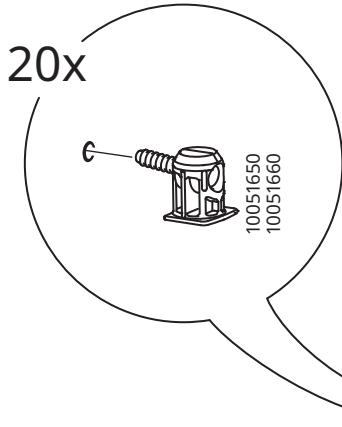


# 23

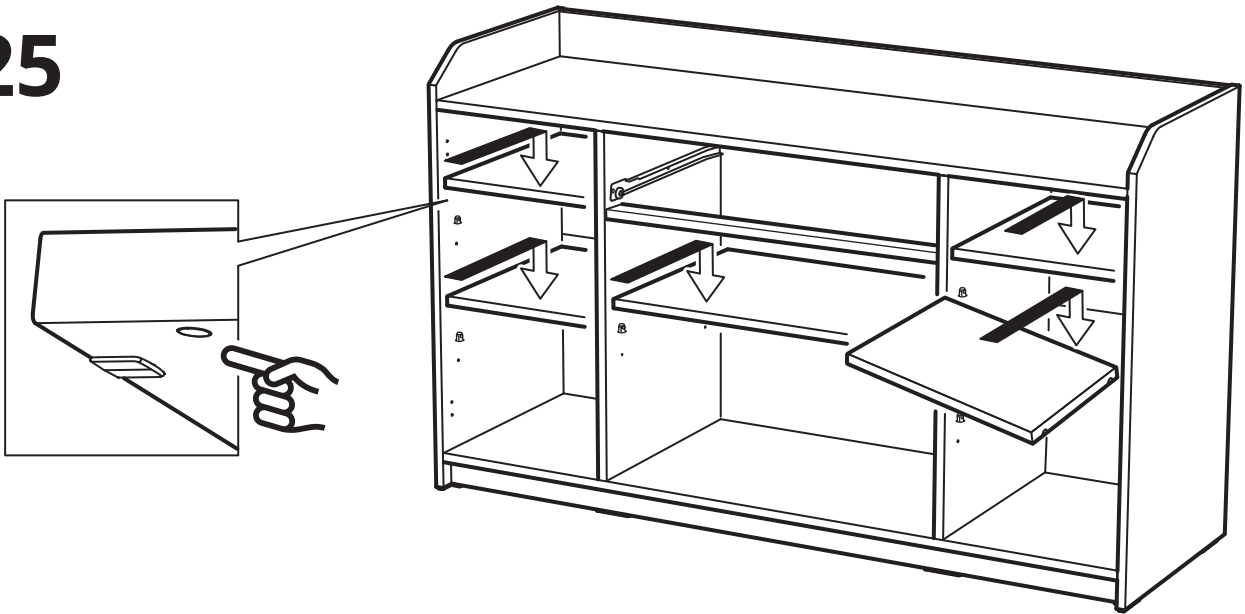




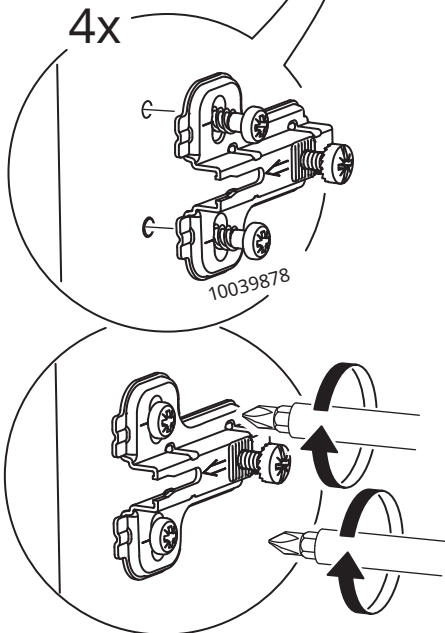
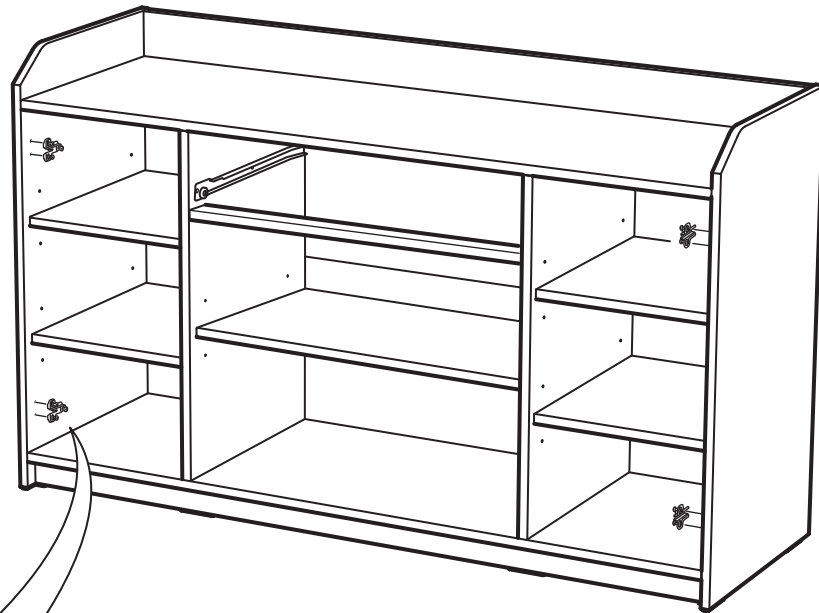
**24**



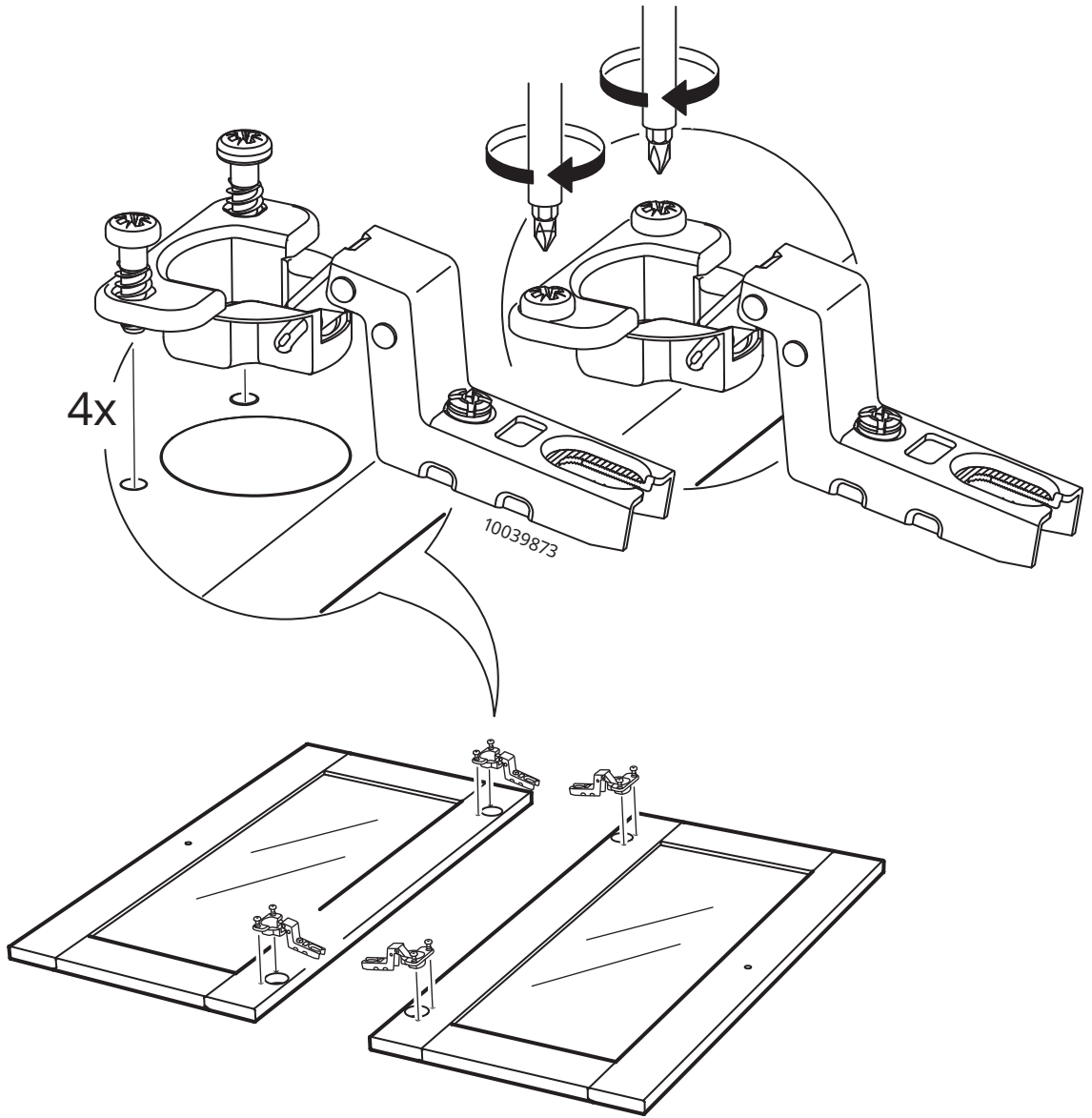
# 25



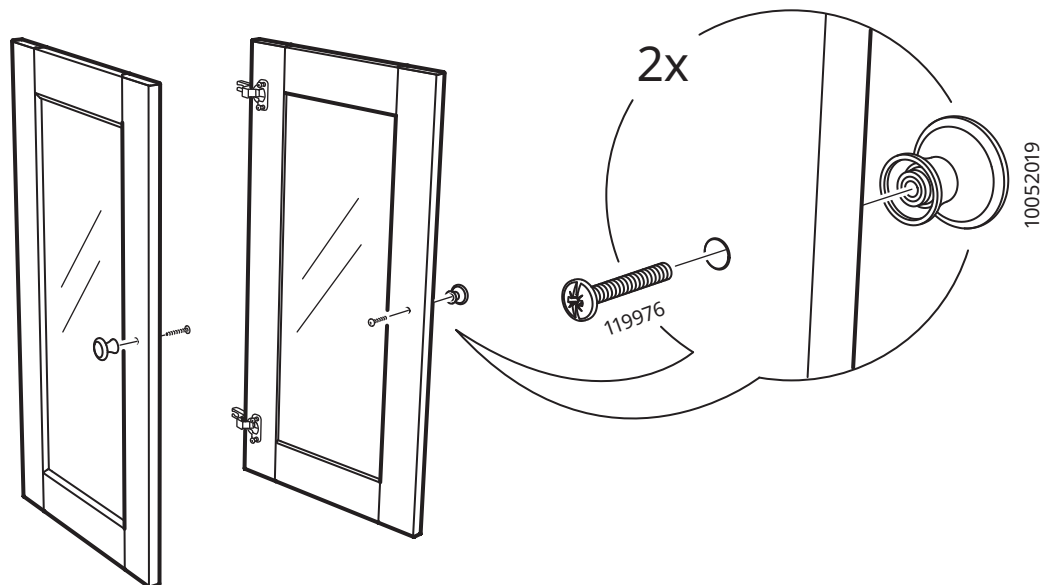
# 26



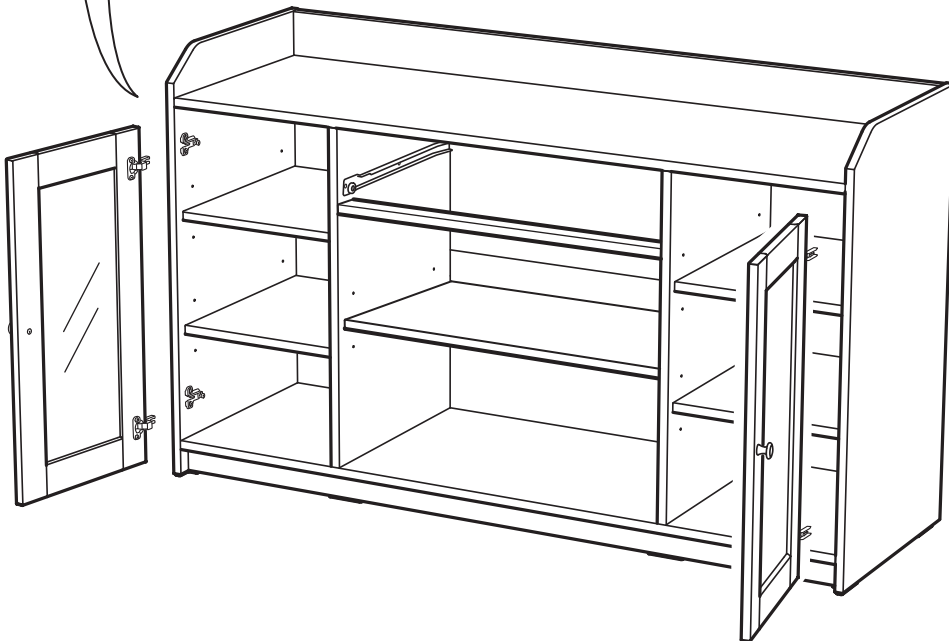
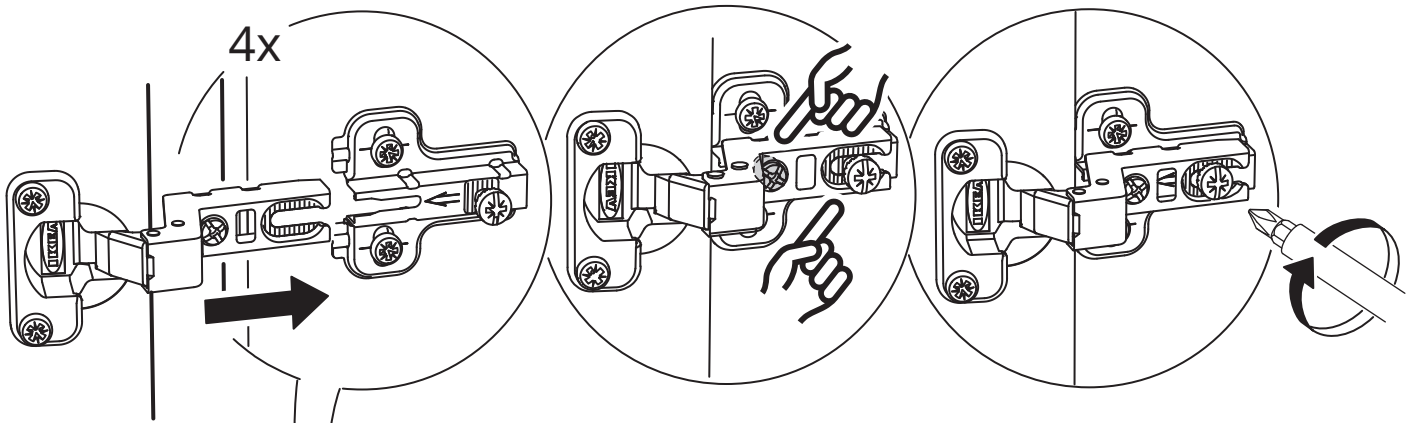
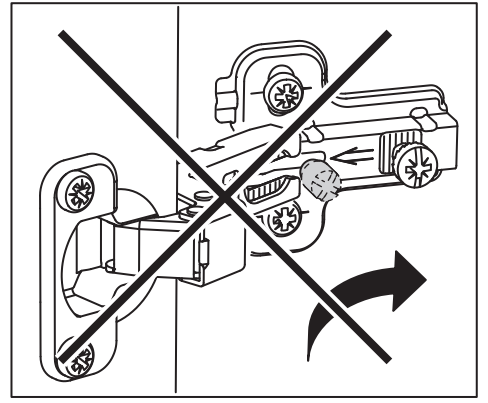
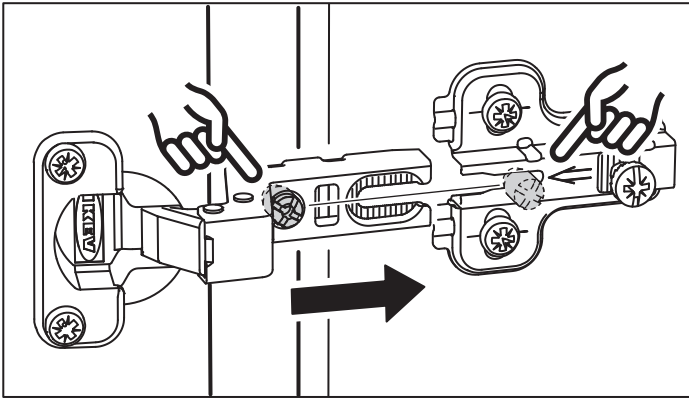
# 27

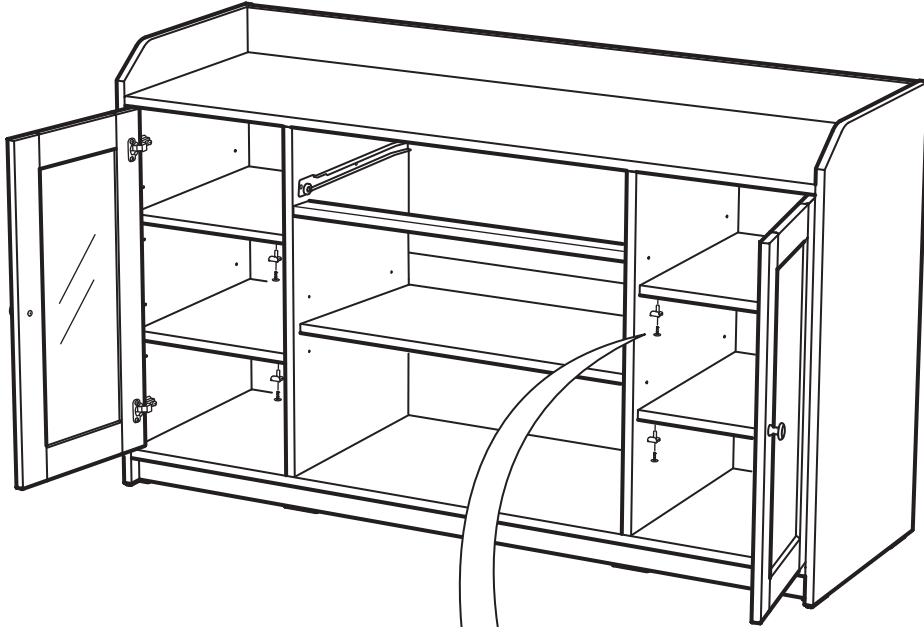


# 28

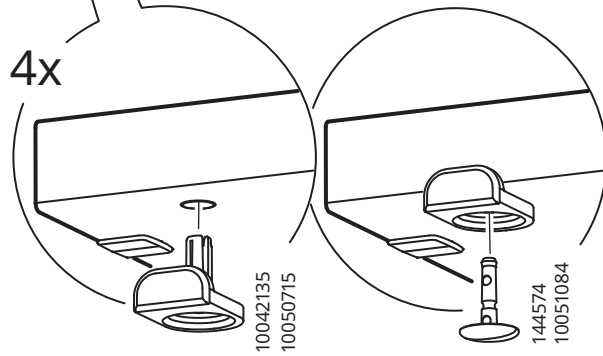


29



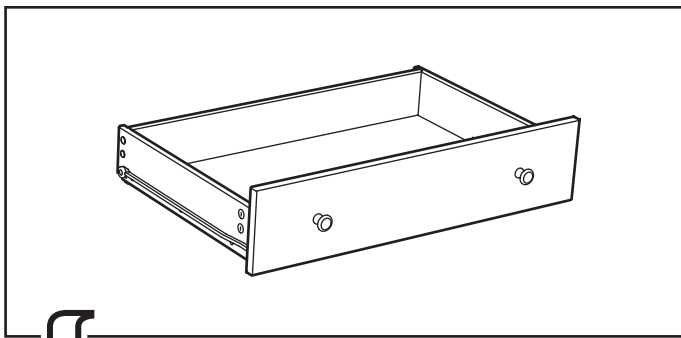


4x

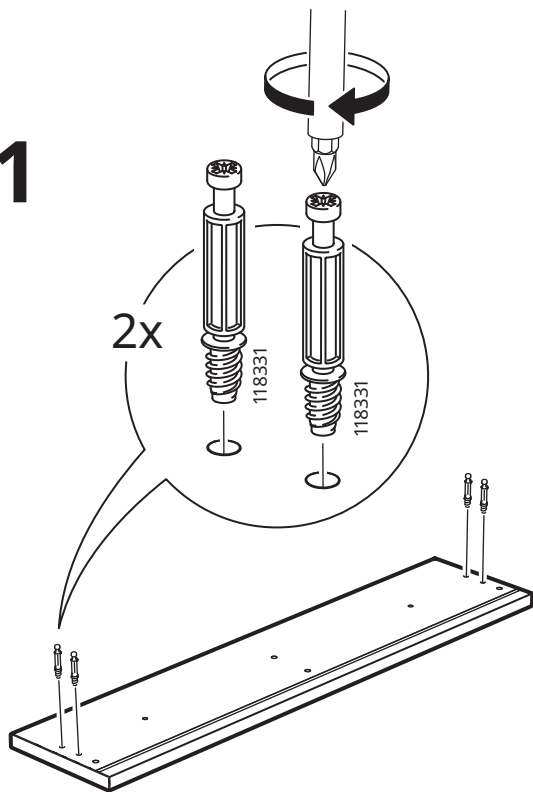


10042135  
10050715

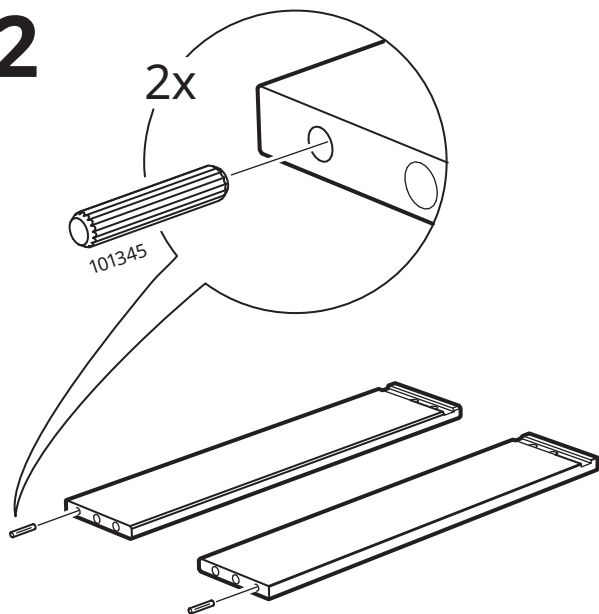
144574  
10051084



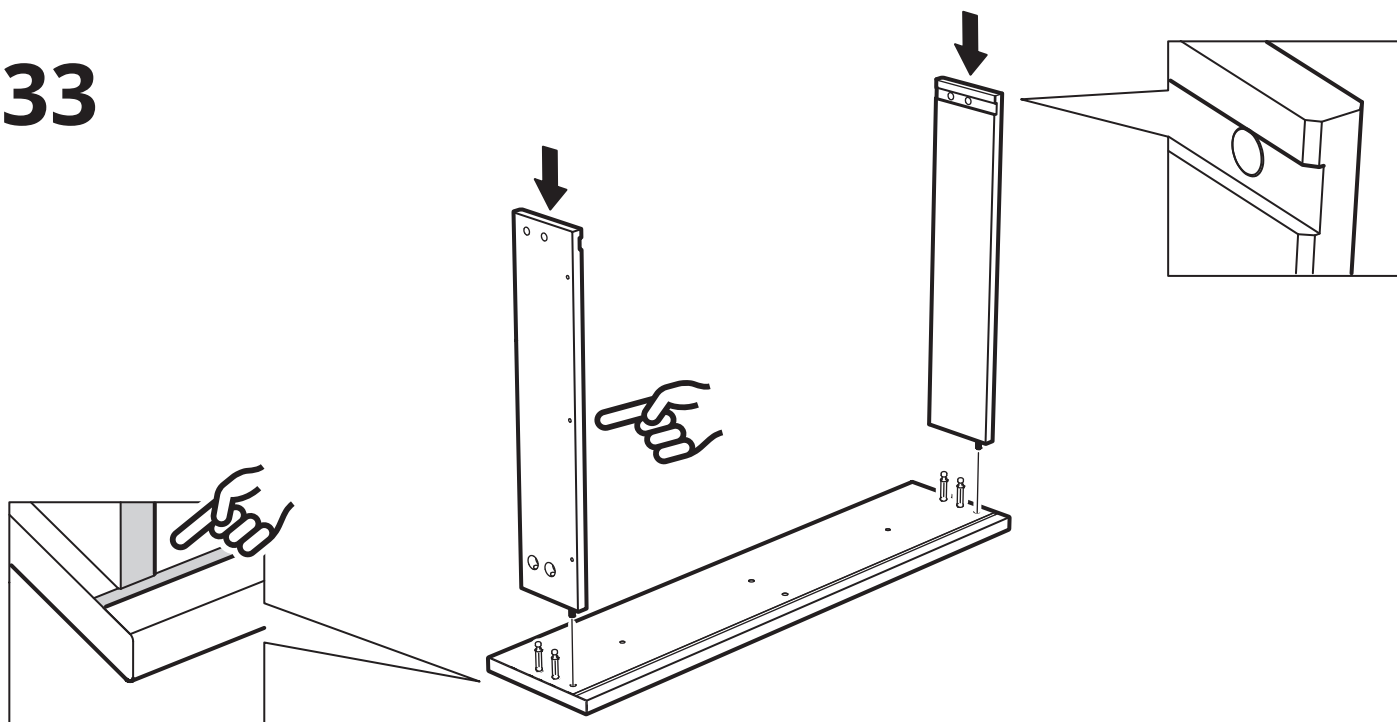
**31**



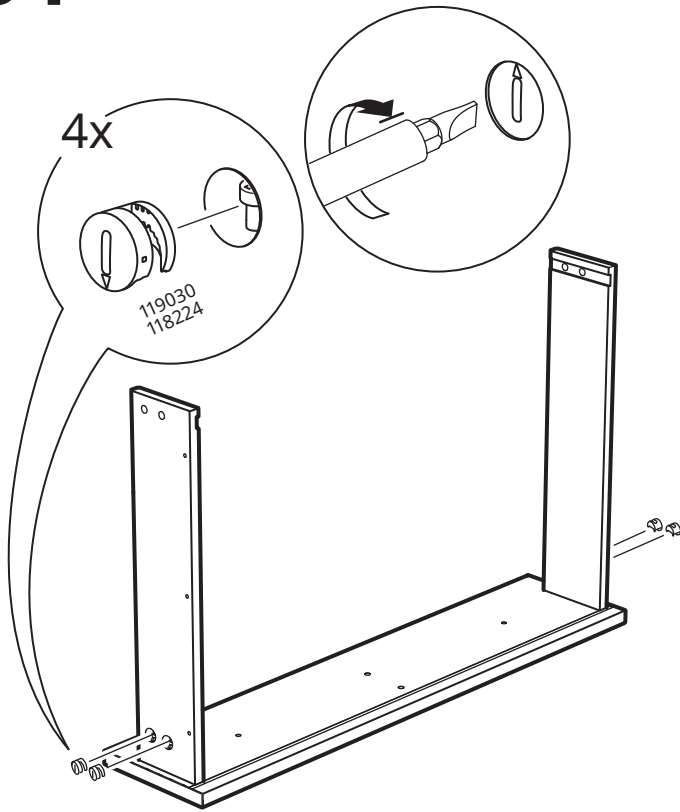
**32**



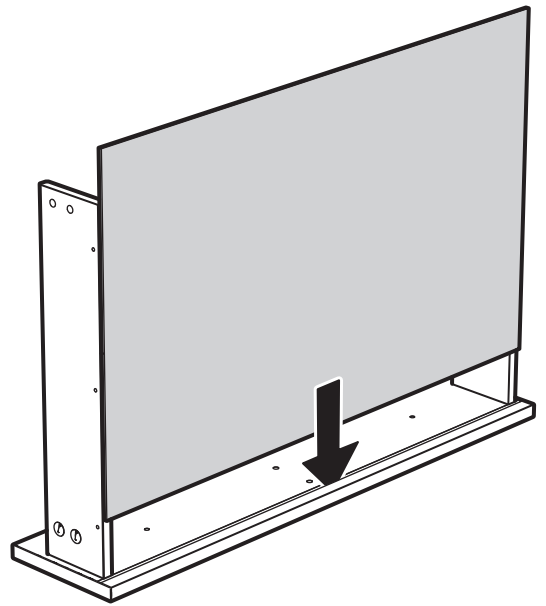
**33**



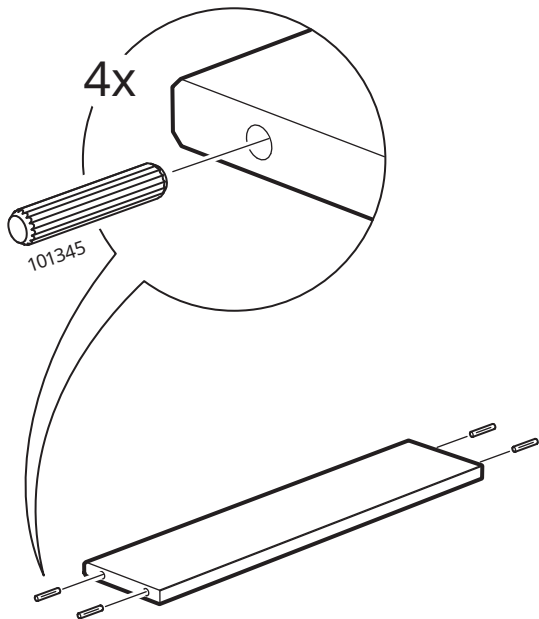
# 34



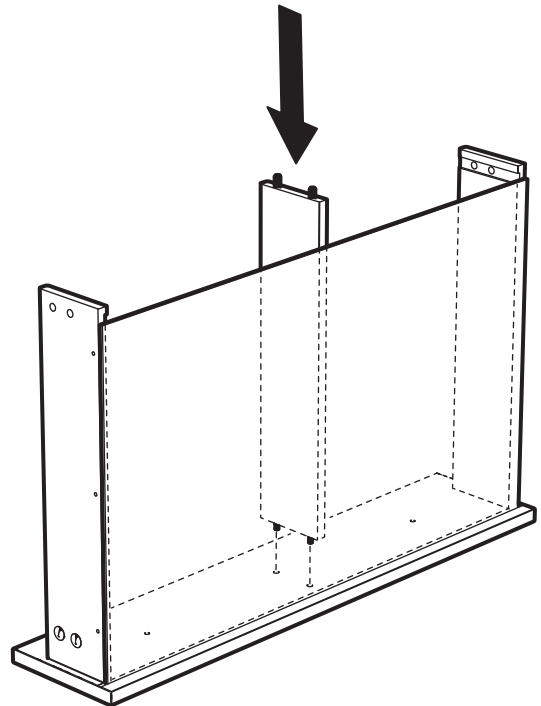
# 35



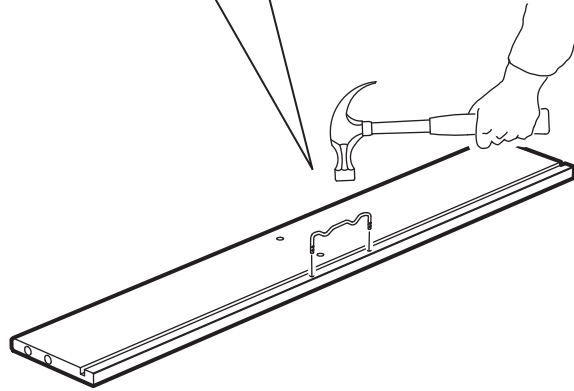
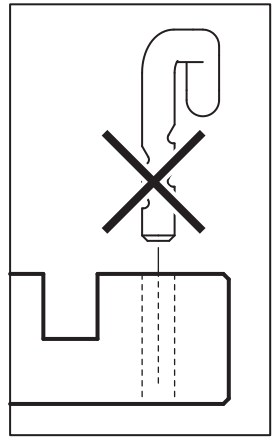
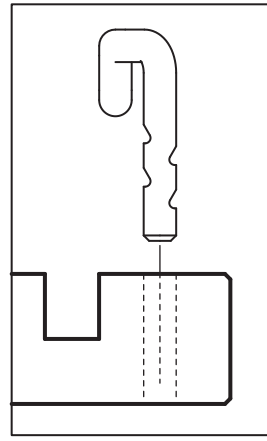
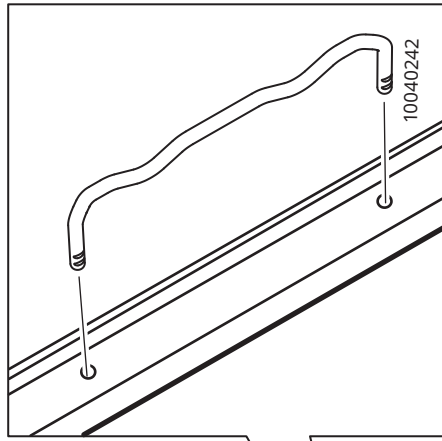
# 36



# 37

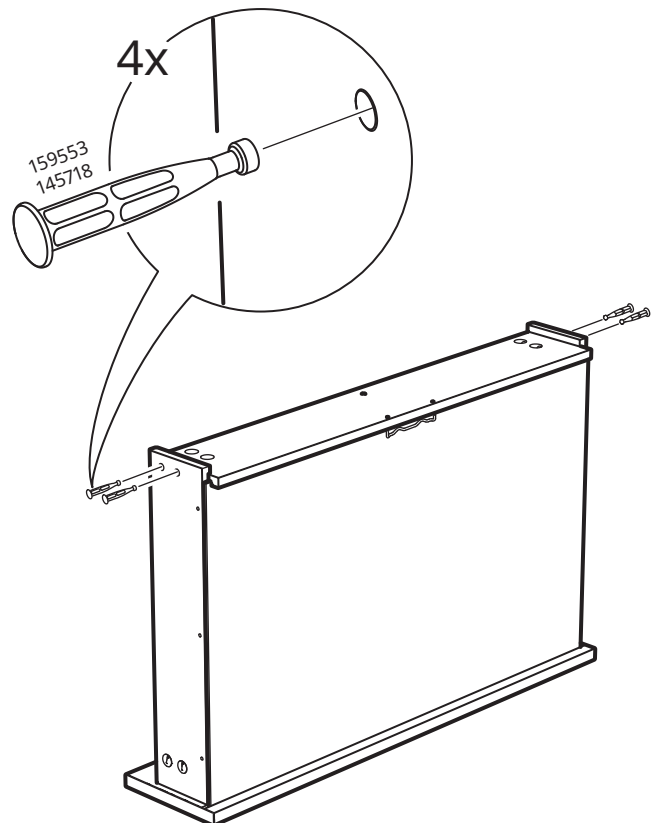
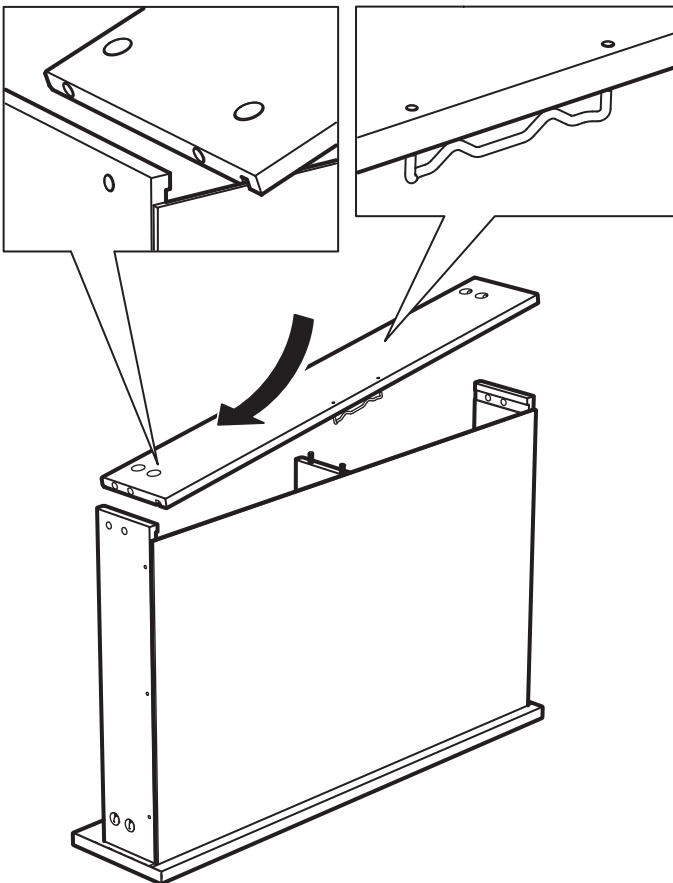


38

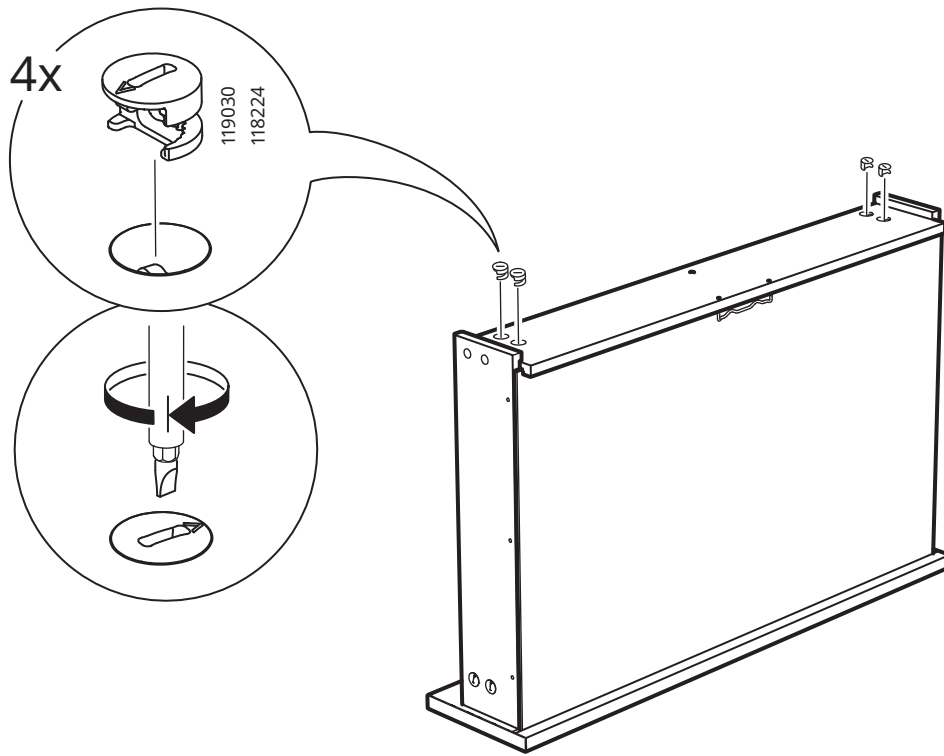


39

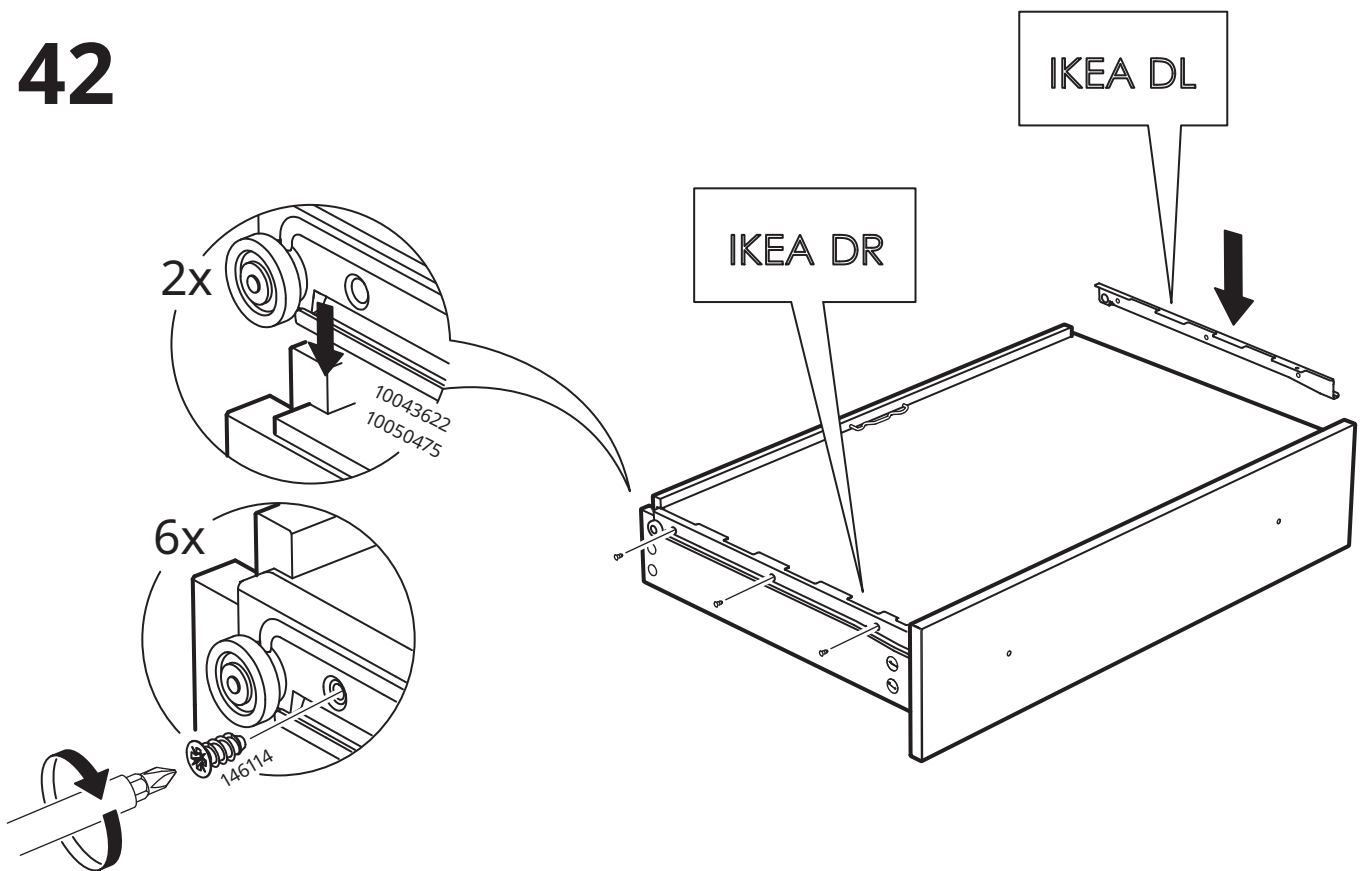
40



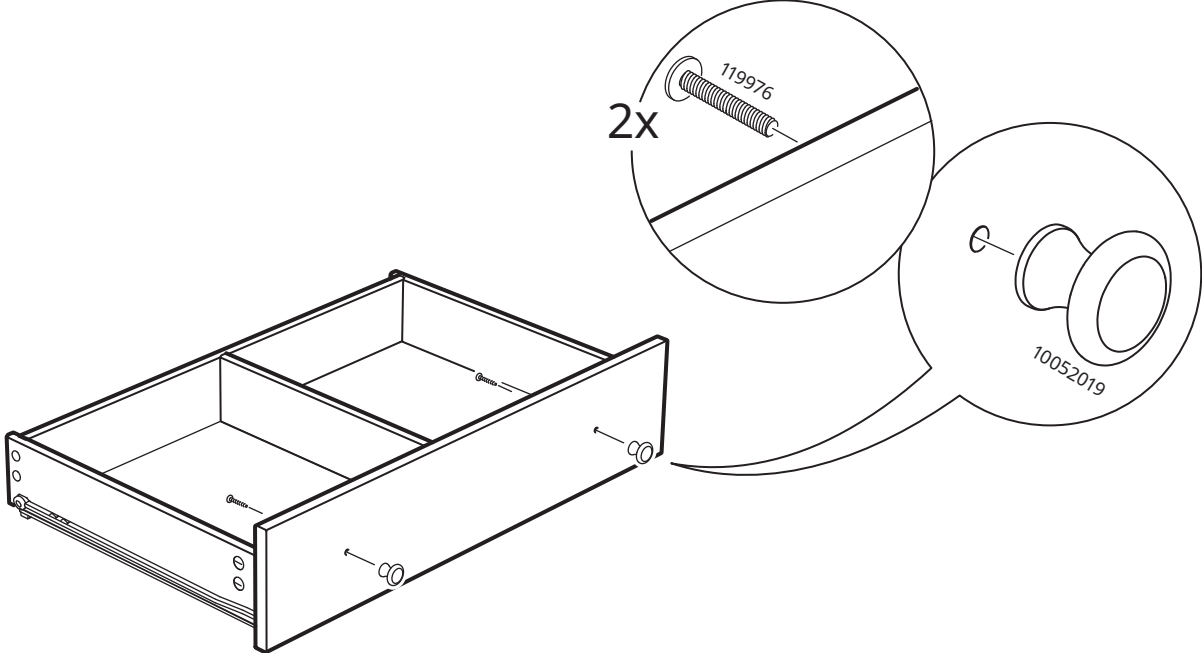
# 41



# 42



43



44

