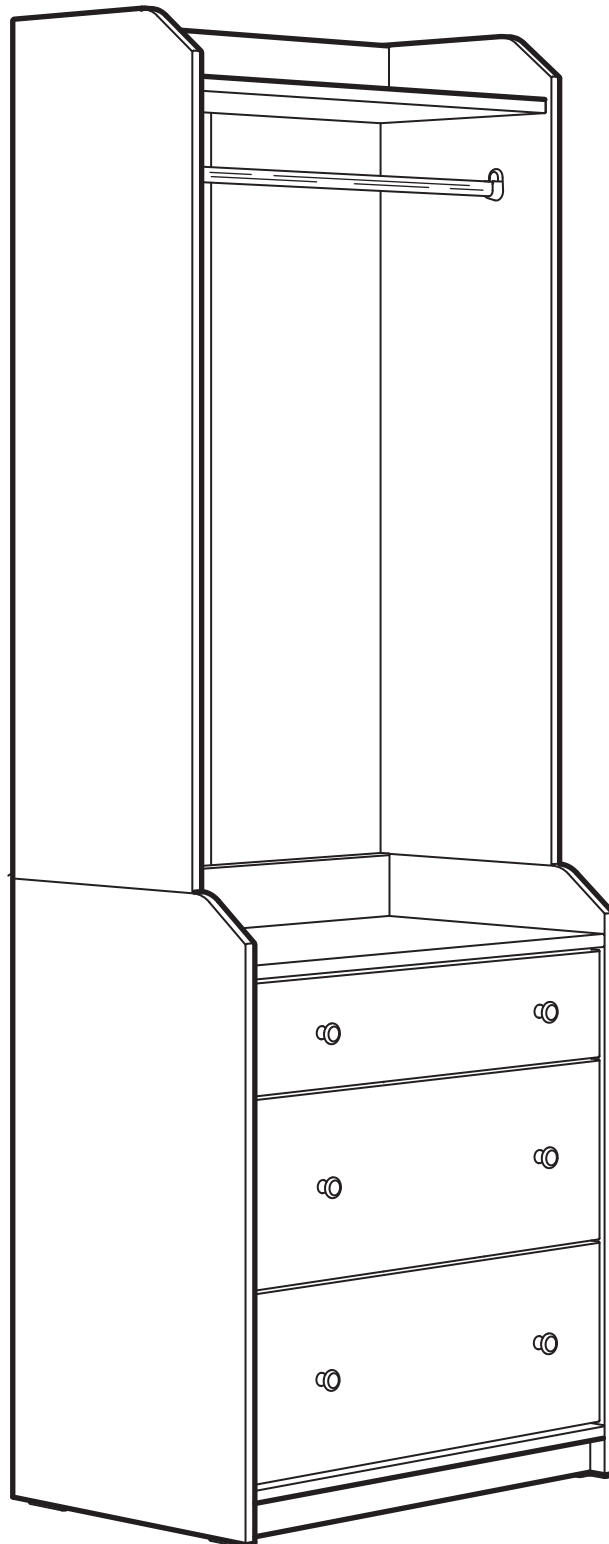
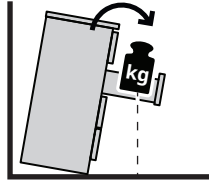
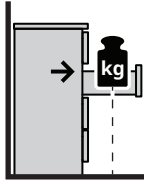


# HAUGA



Design and Quality  
IKEA of Sweden



Español

## ADVERTENCIA

Si el mueble vuelca, puede provocar lesiones muy graves e incluso mortales.

Fija SIEMPRE este mueble a la pared utilizando los accesorios antivuelco.

Para reducir aún más el riesgo de lesiones graves o incluso mortales causadas por el vuelco del mueble:

- Guarda los objetos más pesados en el cajón inferior.
- No pongas un TV u otros objetos pesados encima de este producto.
- Evita que los niños suban encima del mueble o se cuelguen de los cajones, las puertas o los estantes.

Català

## ADVERTÈNCIA

Si el moble es bolca, pot provocar lesions greus o fins i tot la mort.

Colla SEMPRES aquest moble a la paret amb els accessoris antibolcada.

Per reduir encara més el risc de lesions greus o la mort provocades per la caiguda d'un moble:

- Desa els objectes més pesants al calaix inferior.
- No posis un TV altres objectes pesants sobre aquest producte.
- Evita que els infants pugin sobre el moble o es pengin dels calaixos, les portes o els prestatges.

Euskara

## OHARRA

Altzaria erortzen bada, lesio oso larriak edo heriotza izan daitezke ondorioak.

Finkatu BETI altzaria hormara, iraultetak saihesteko osagarriak erabiliz.

Altzaria iraultzeko eta lesio oso larriak edo heriotza eragiteko arriskua are gehiago murrizteko:

- Gorde objekturik astunenak beheko tiraderan.
- Ez jarri telebista edo antzeko objektu astunak altzariaren gainean.
- Ez utzi hurrei altzarietara igotzen, ez eta tiradera, ate edo apaletatik zintzilikatzen ere.

Galego

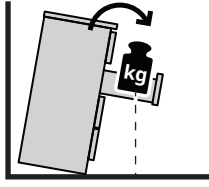
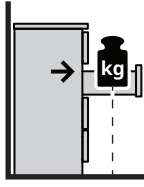
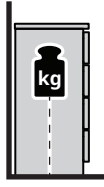
## ADVERTENCIA

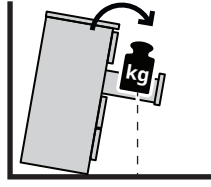
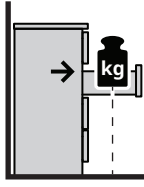
Se o moble envorca, pode provocar lesións moi graves e mesmo mortais.

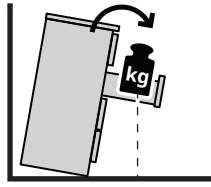
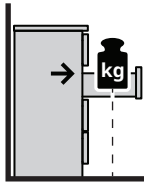
Fixa SEMPRES este moble á parede utilizando os accesorios antienvorcadura.

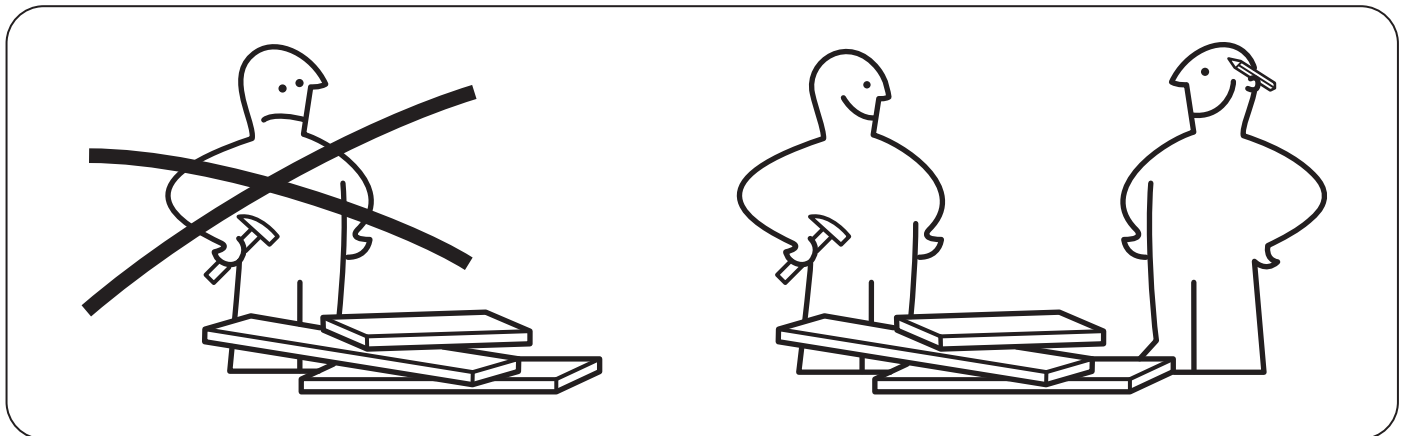
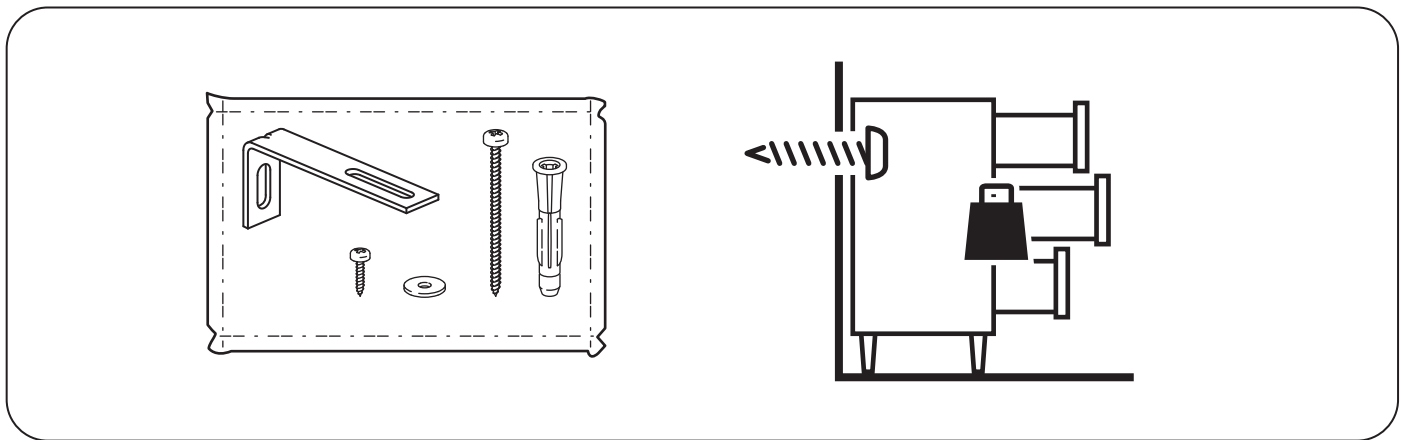
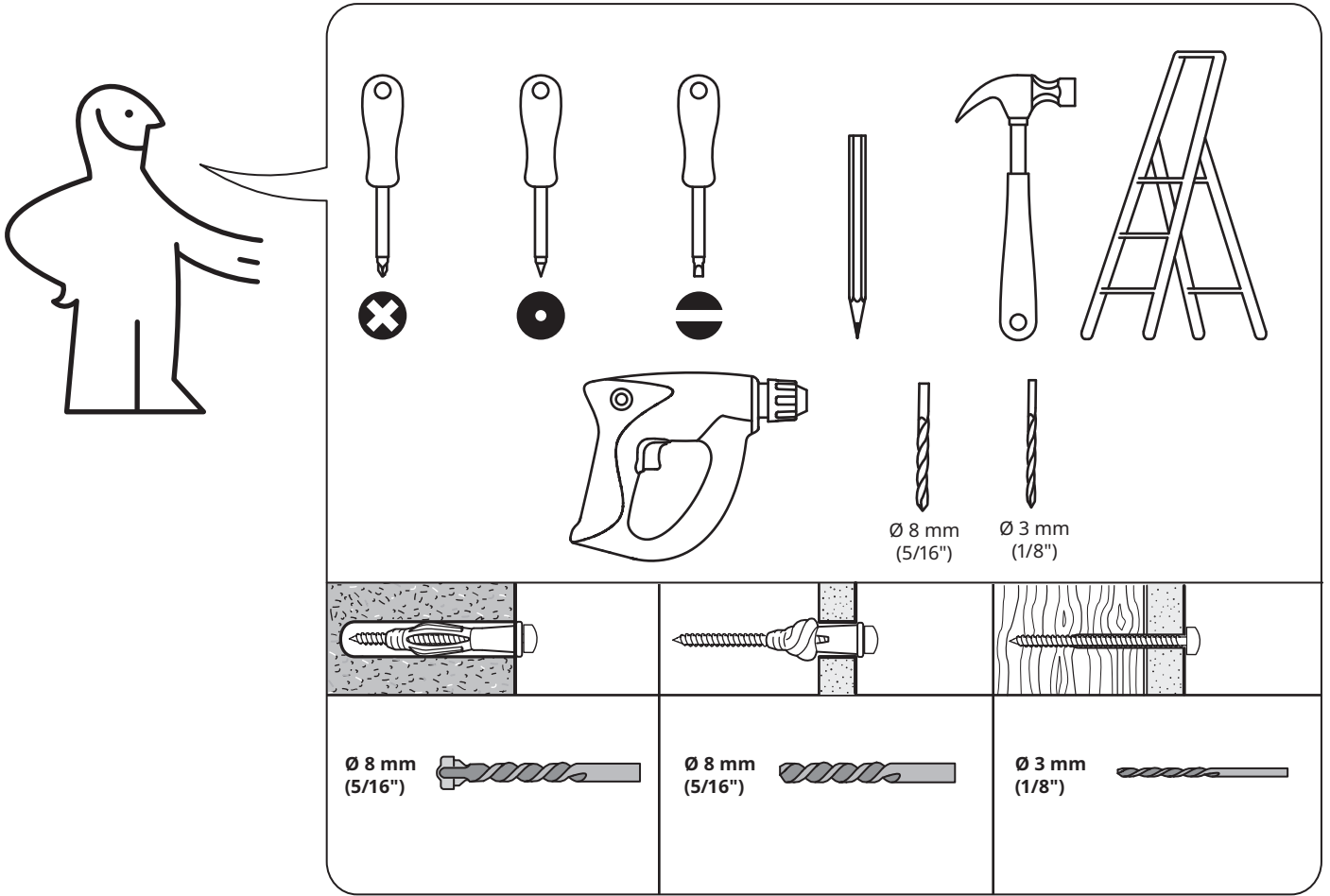
Para reducir aínda máis o risco de que se produzan lesións graves ou mesmo mortais causadas pola envorcadura do moble:

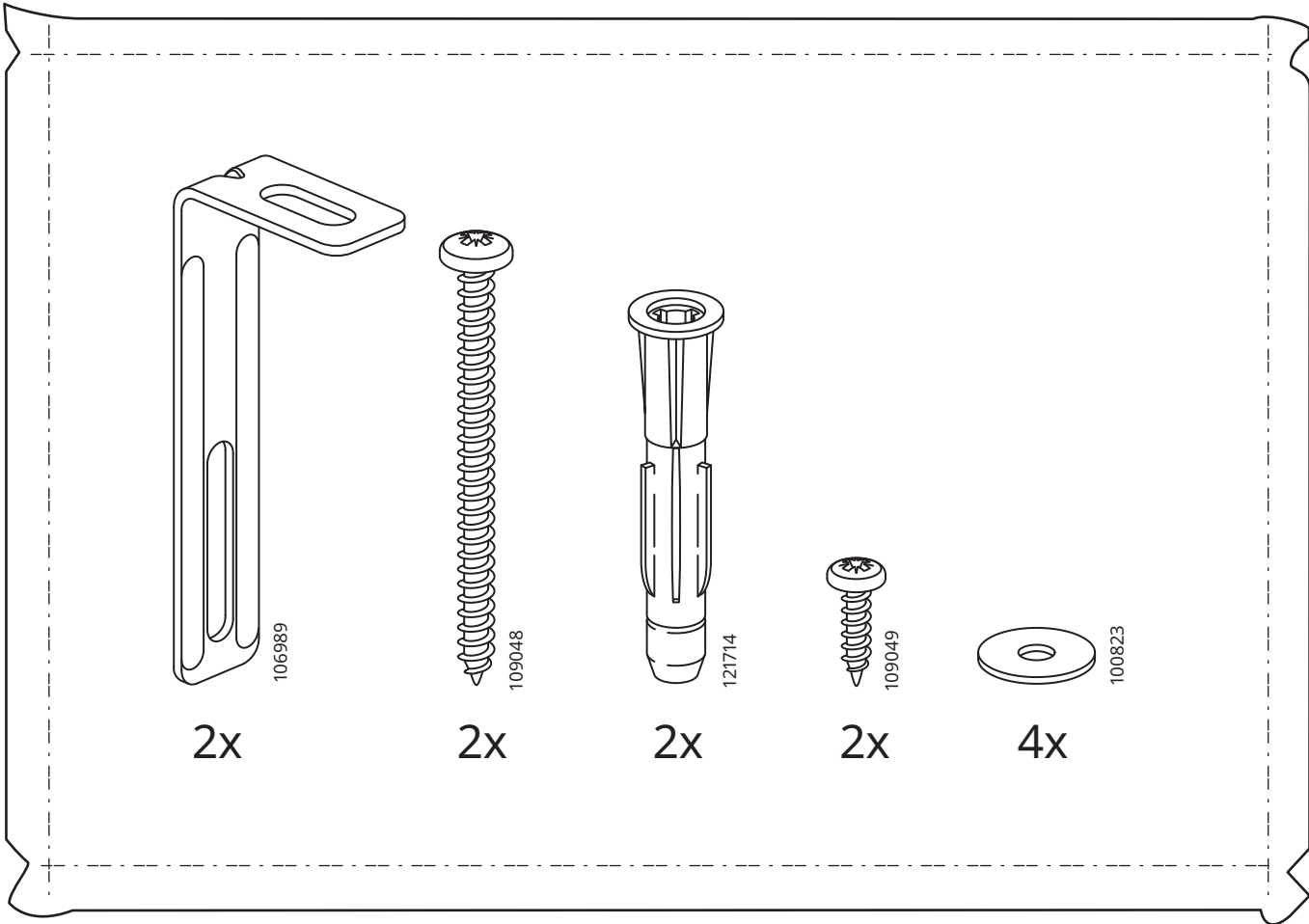
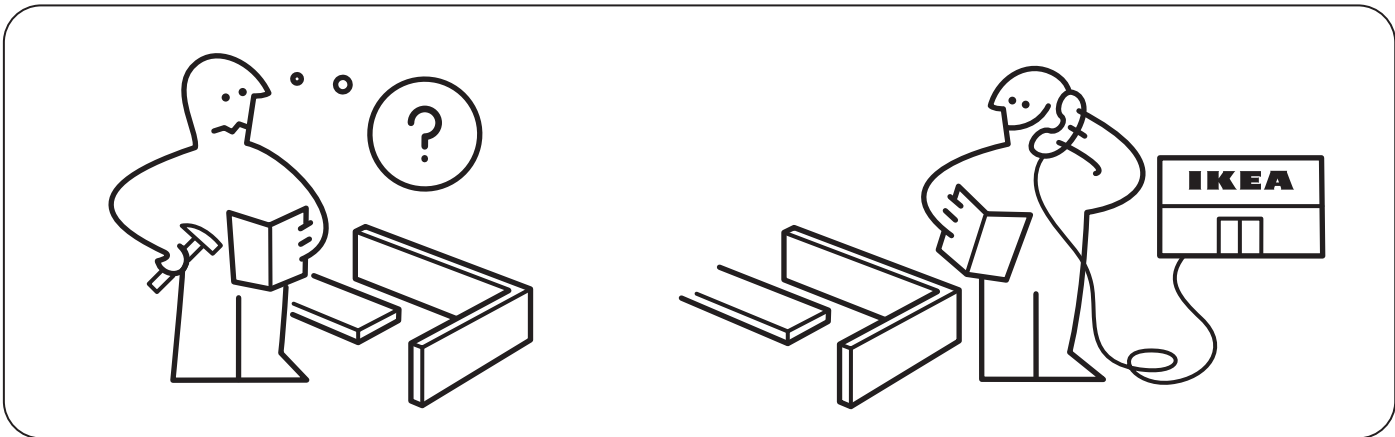
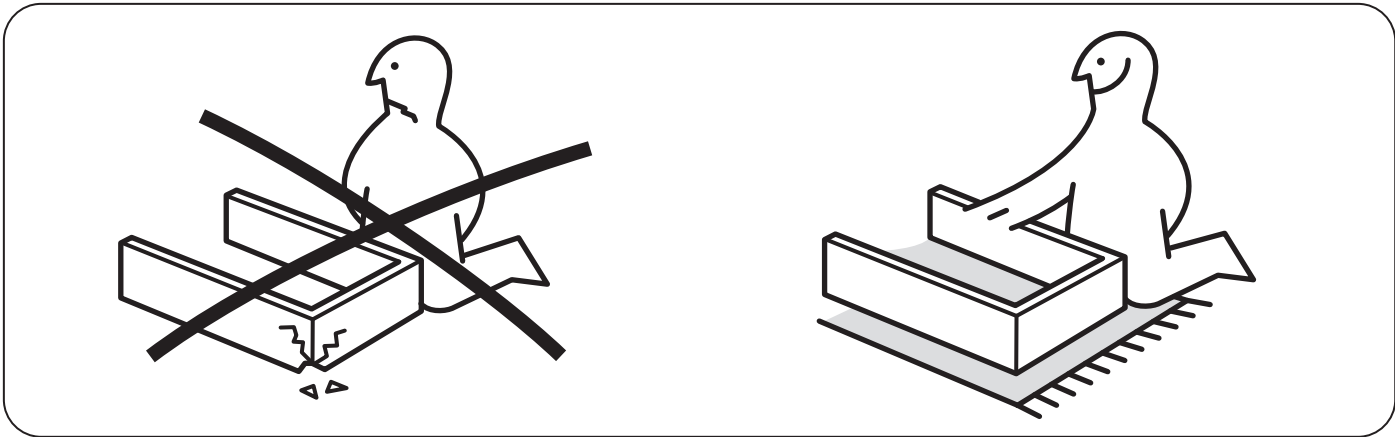
- Garda os obxectos máis pesados no caixón inferior.
- Non coloques un televisor ou outros obxectos pesados enriba deste produto.
- Evita que os nenos suban enriba do moble ou se colguen dos caixóns, portas ou estantes.











# 1



4x



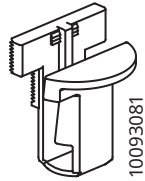
9x



2x



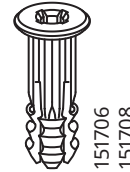
18x



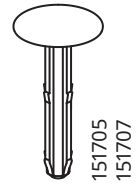
14x



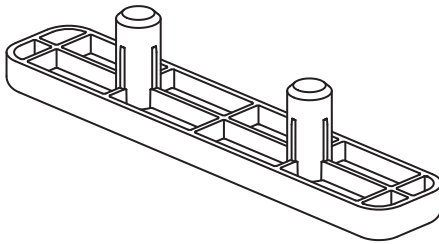
14x



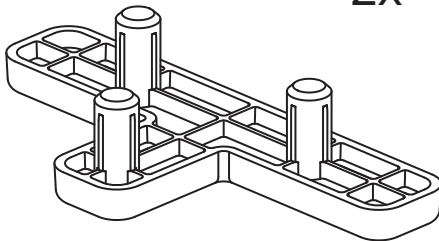
14x



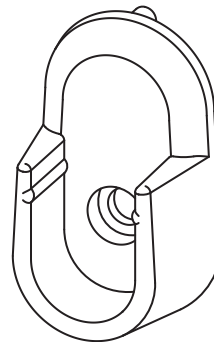
14x



2x



2x



2x

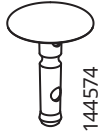


**2**



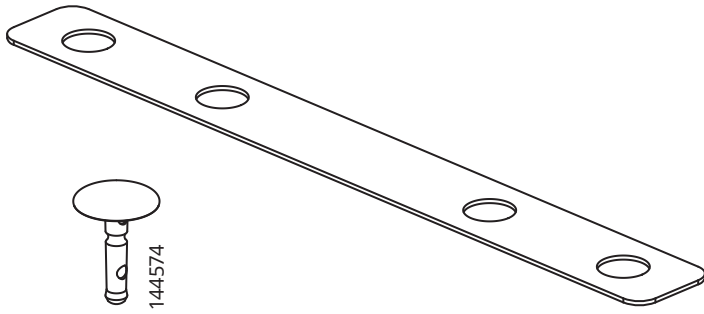
144575

8x



144574

8x



10049270

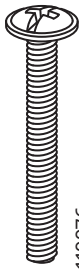
2x

**A**



118331

12x



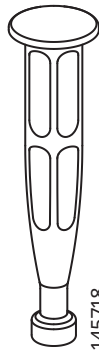
119976

6x



146114

18x



145718

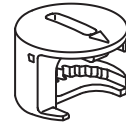
159553

12x



101345

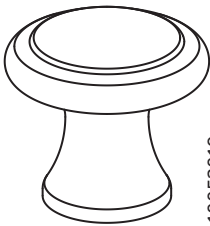
10x



119030

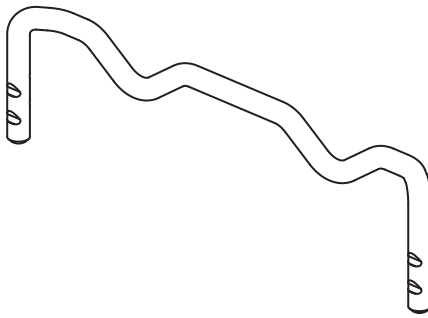
118224

24x



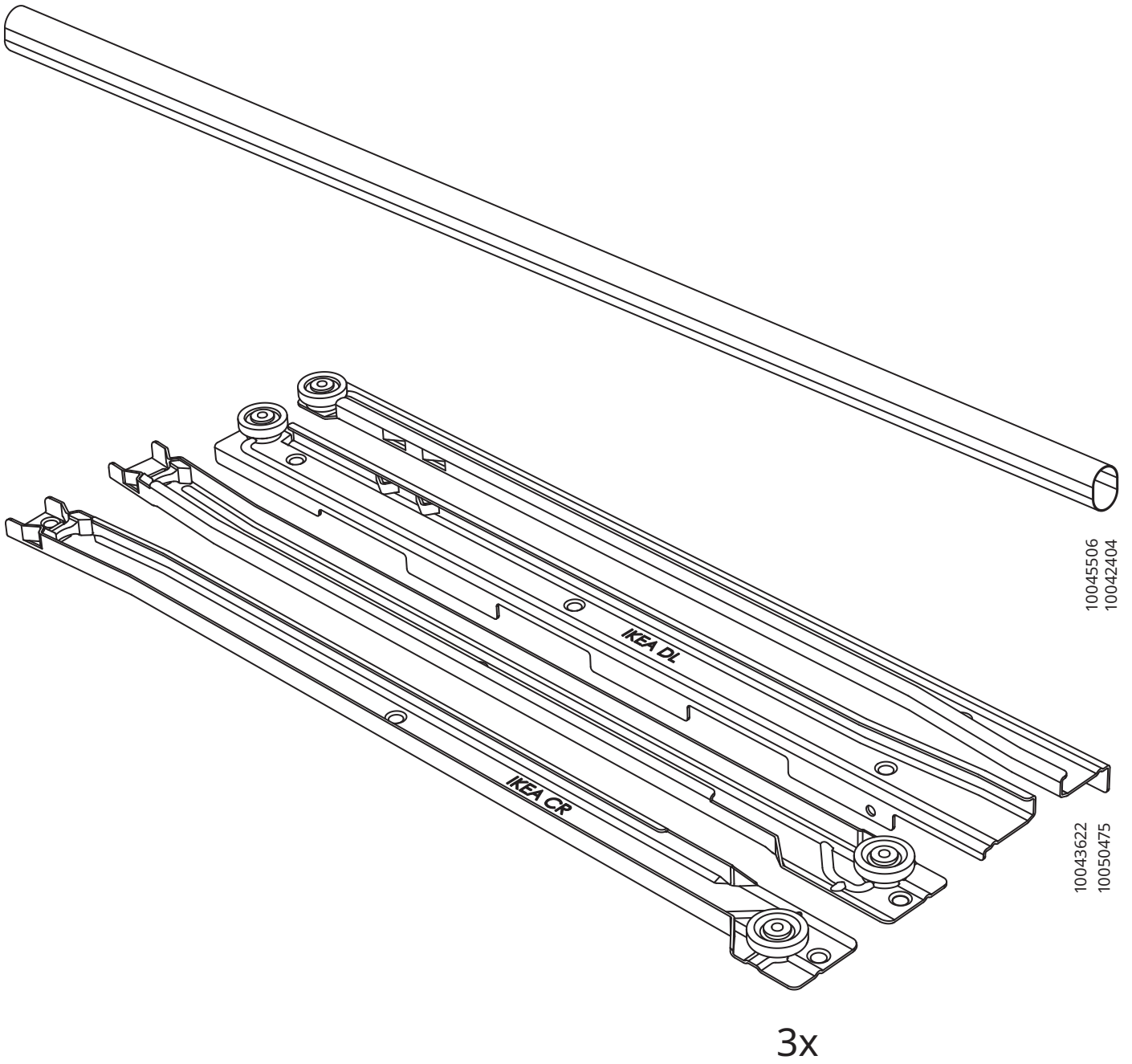
10052019

6x

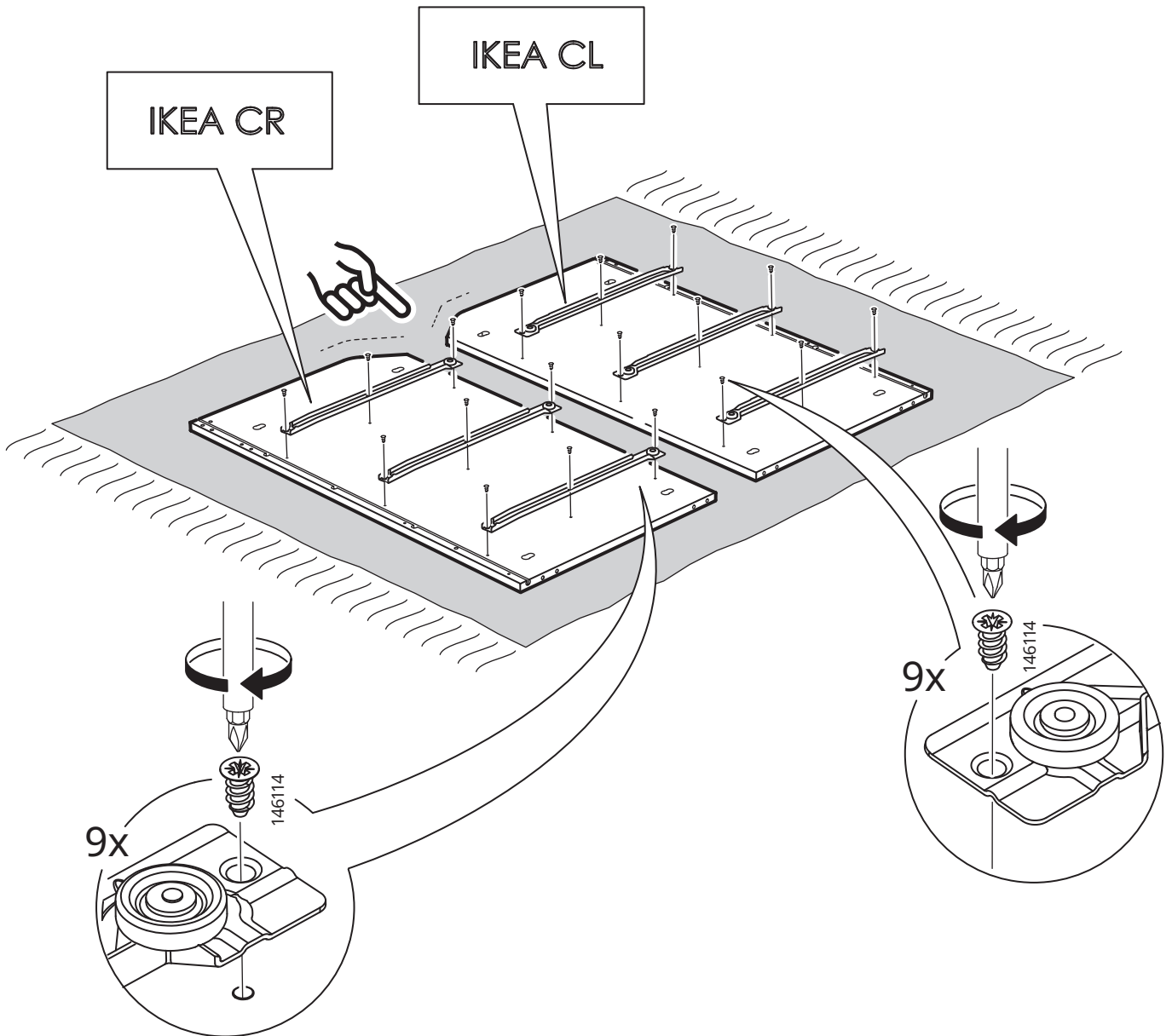
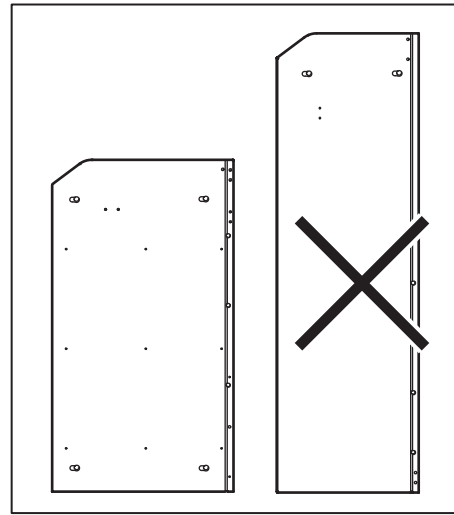


10040242

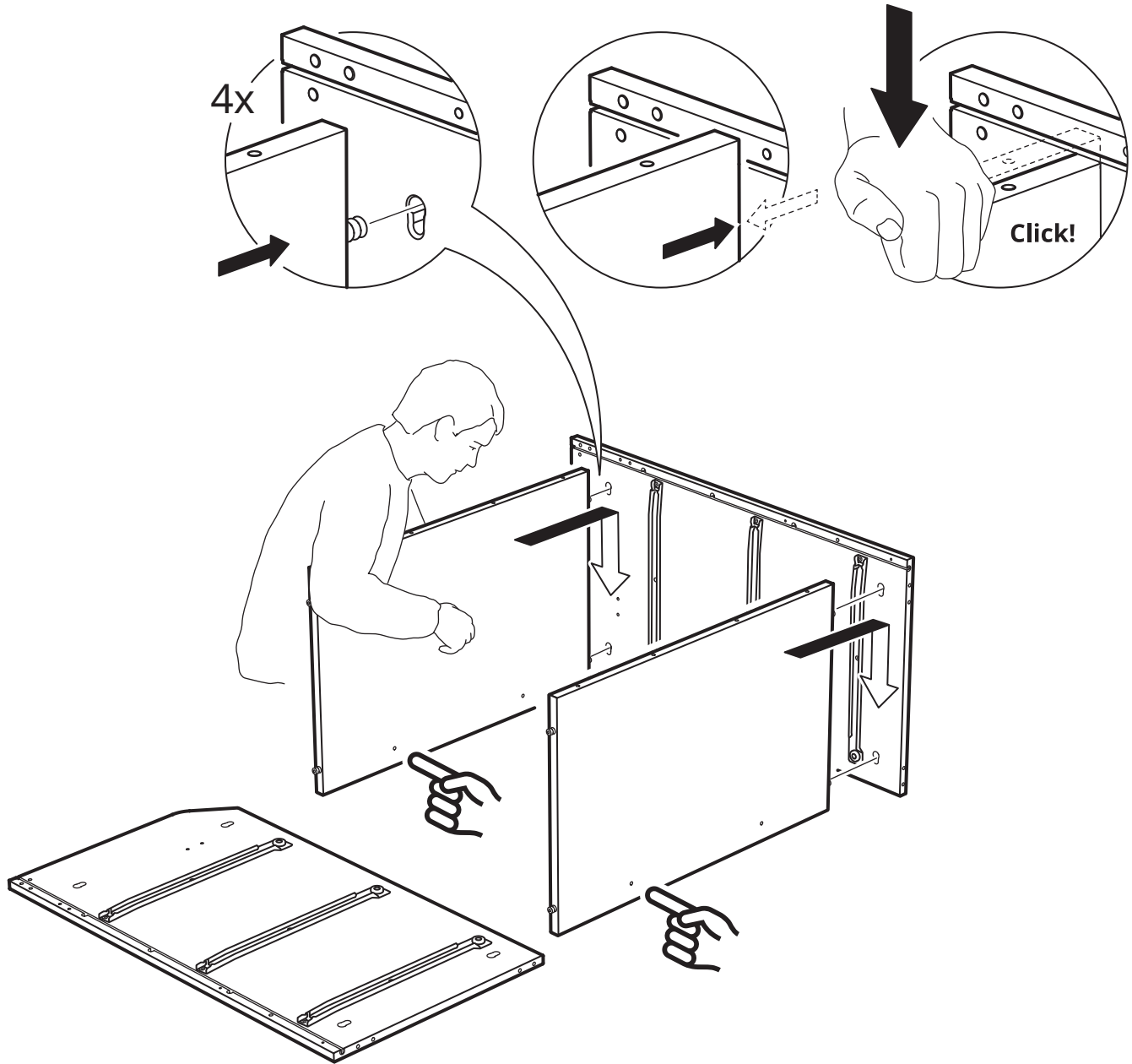
3x



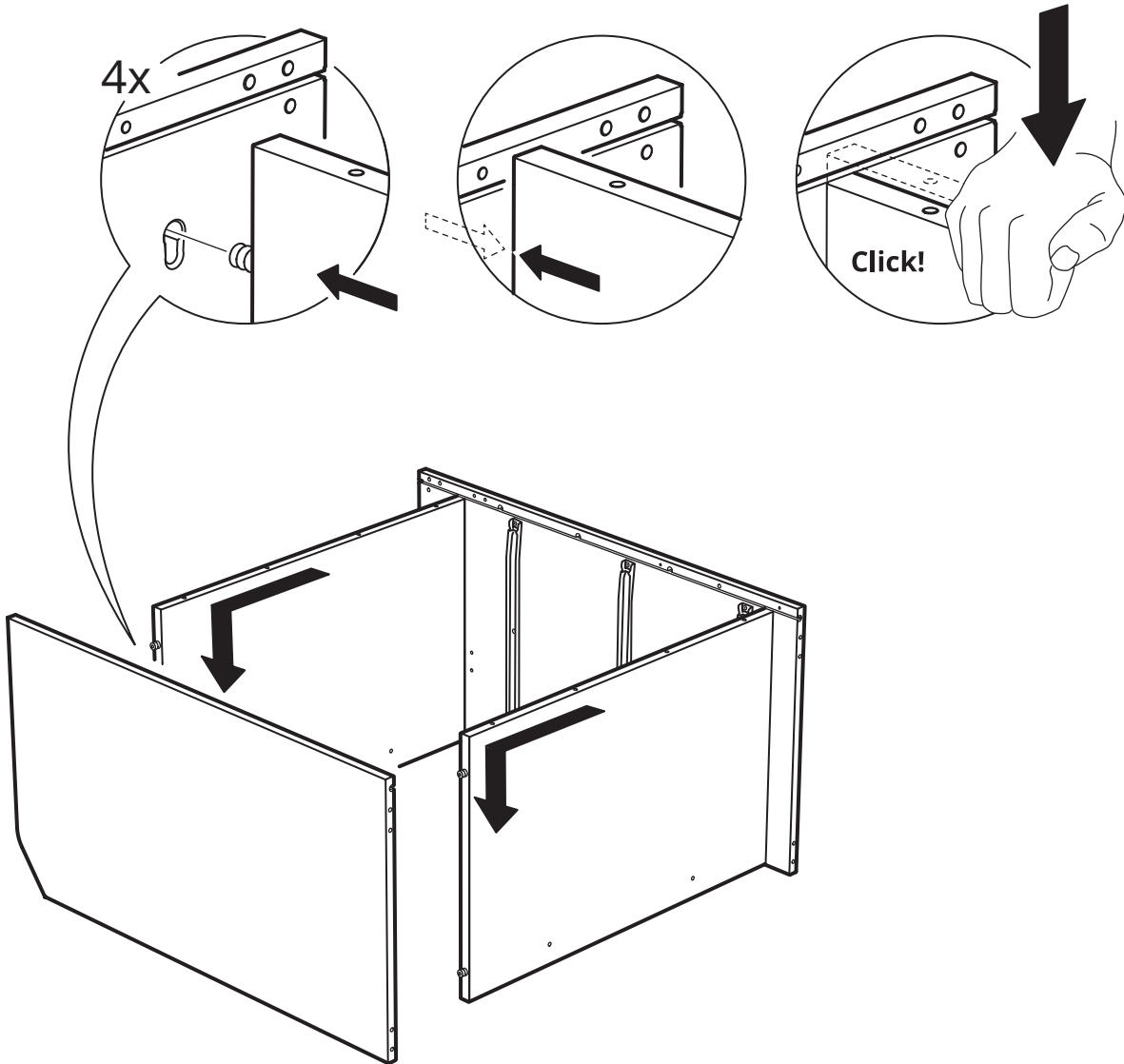
1



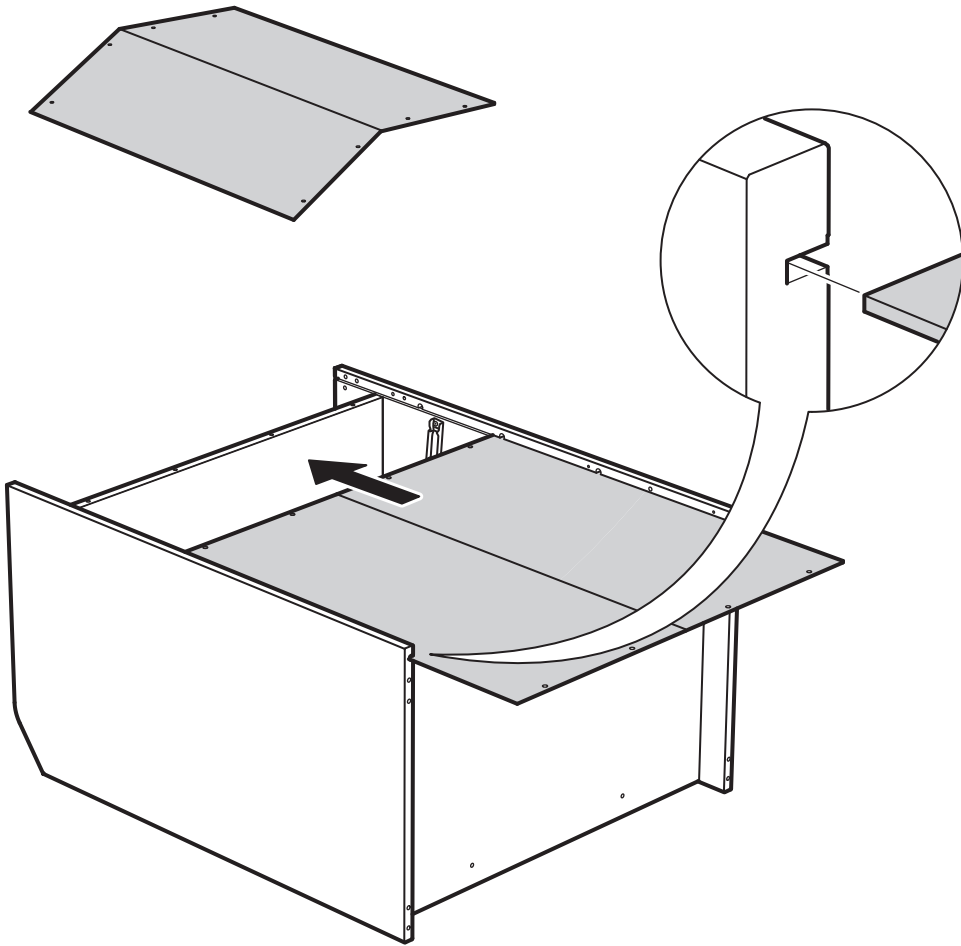
# 2



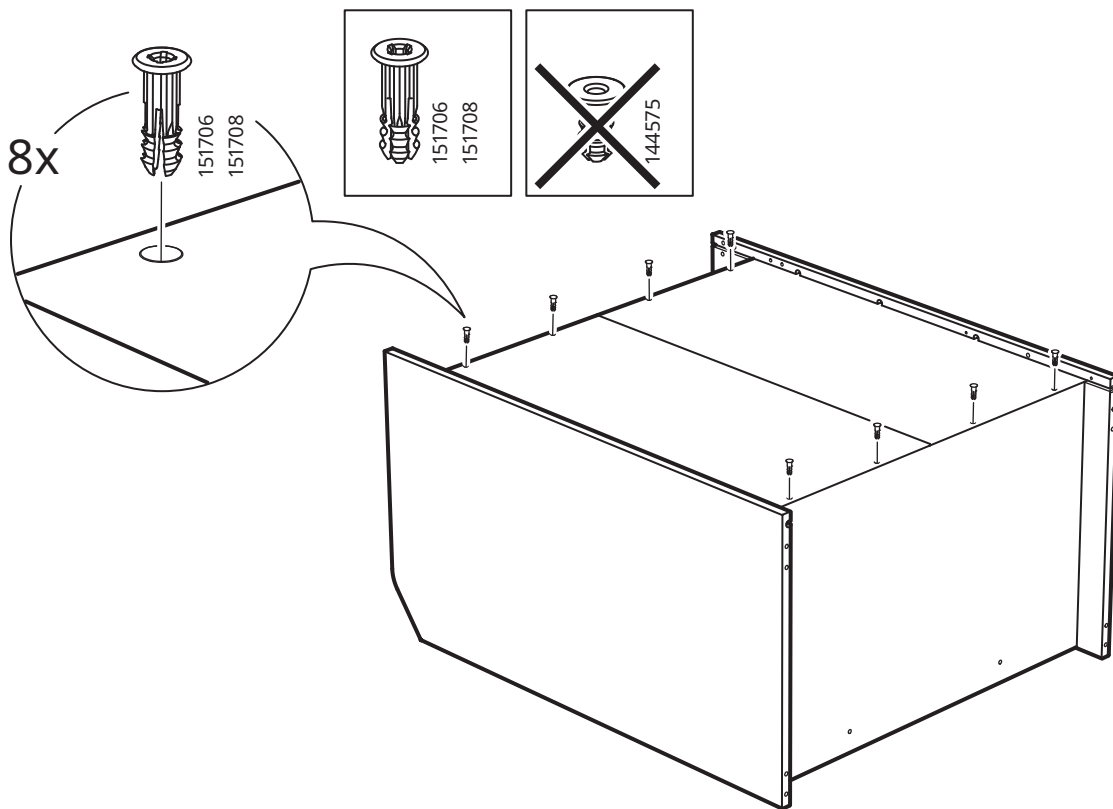
3



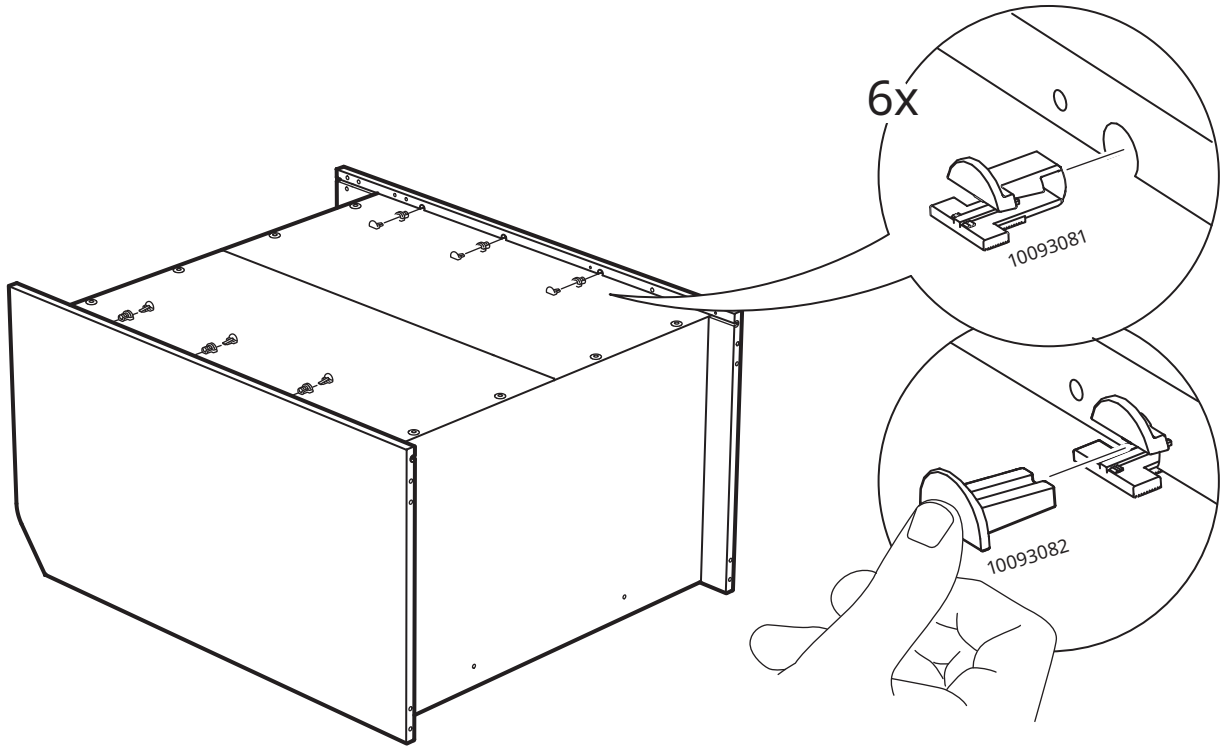
4



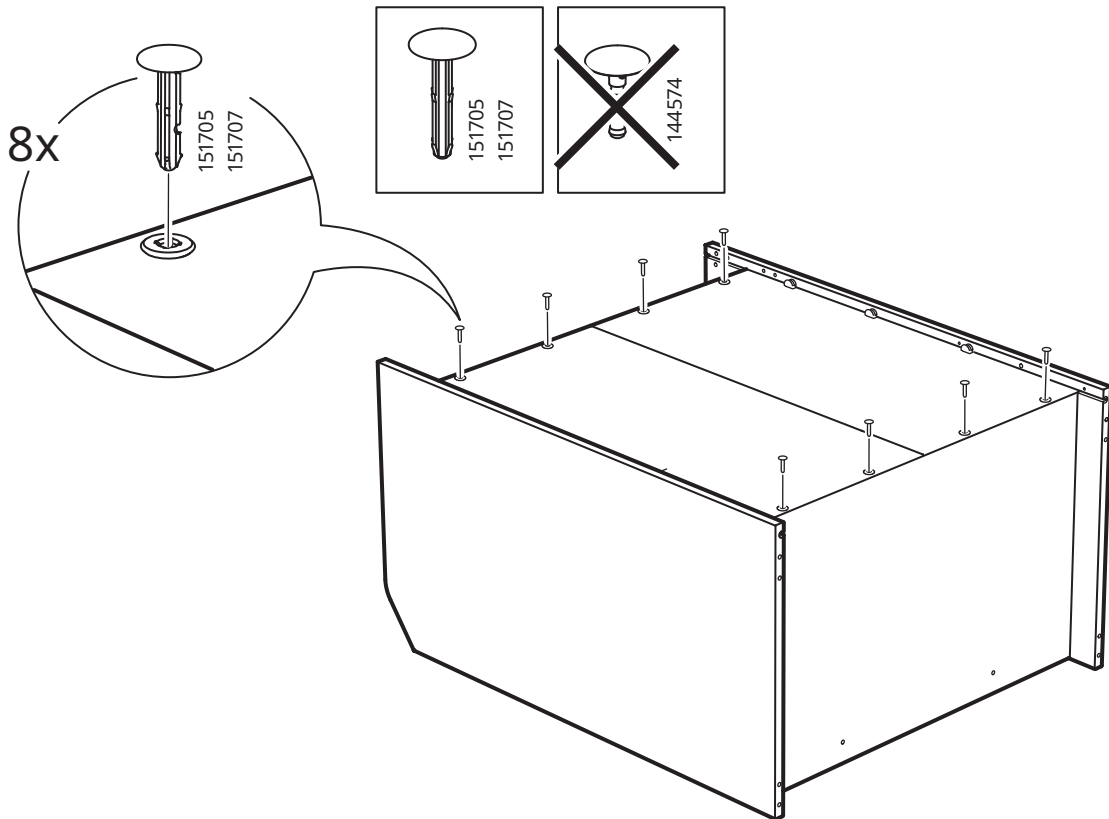
5



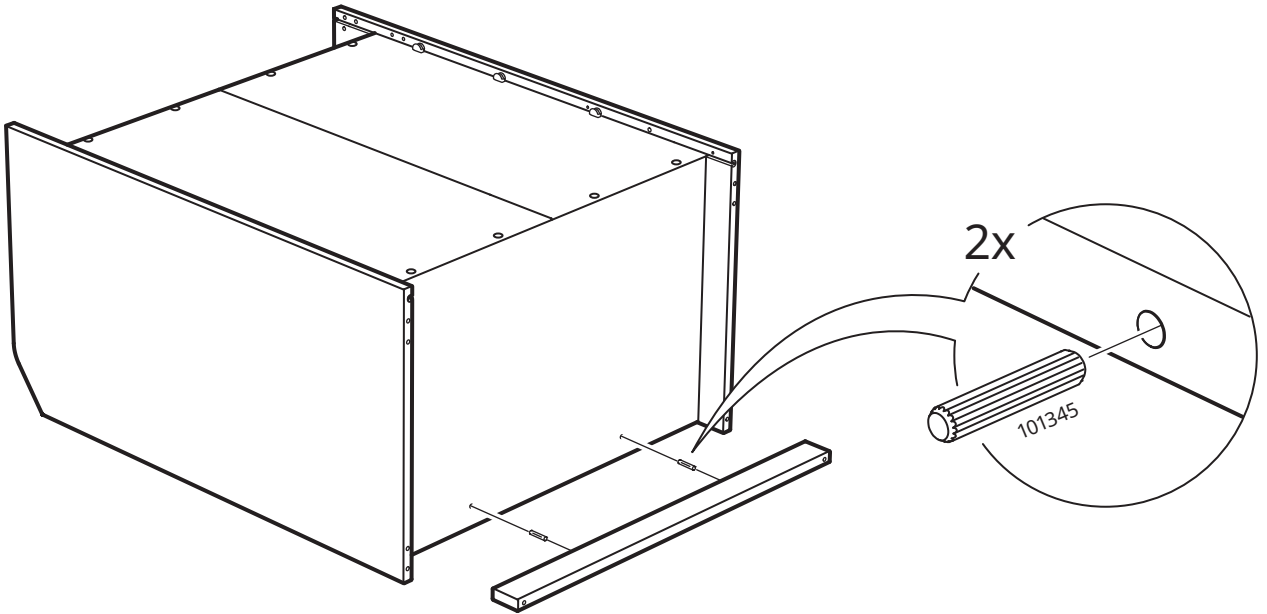
6



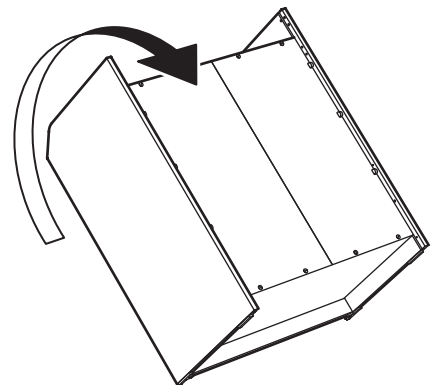
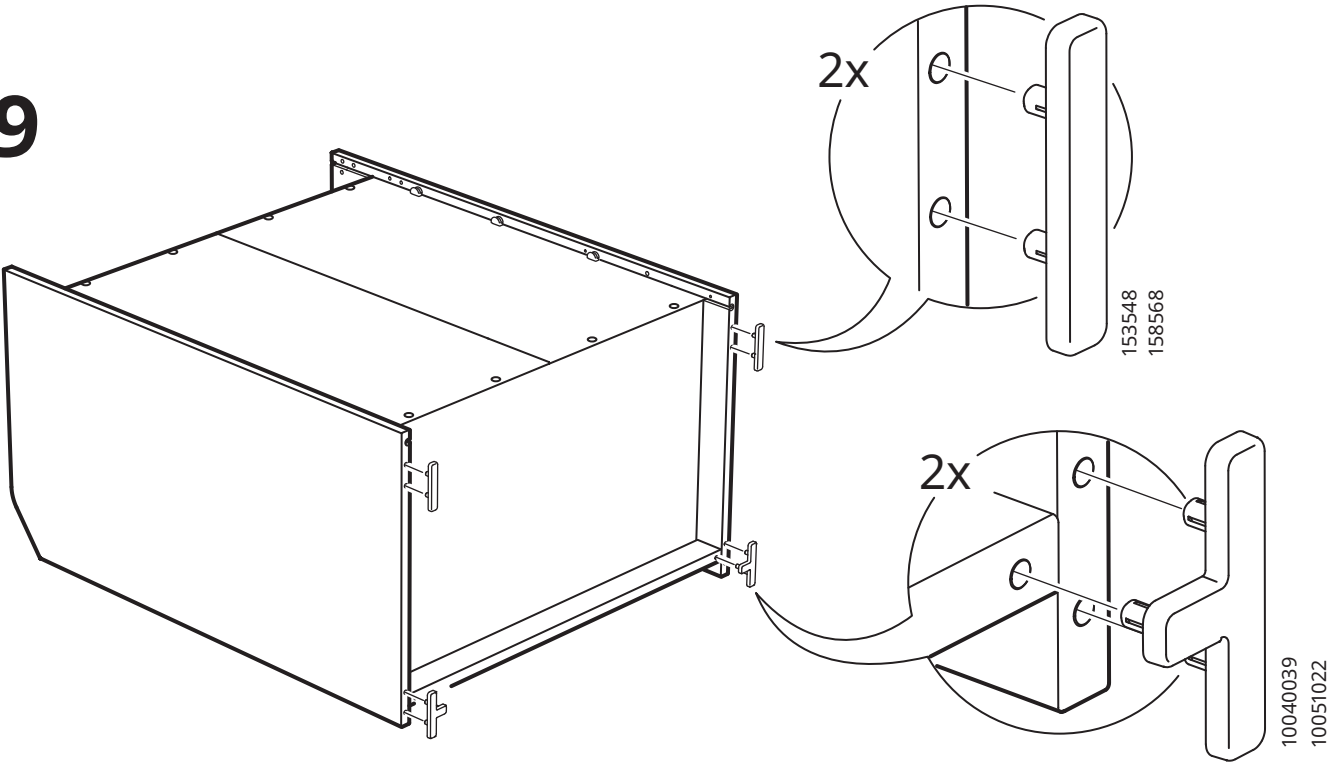
7



8

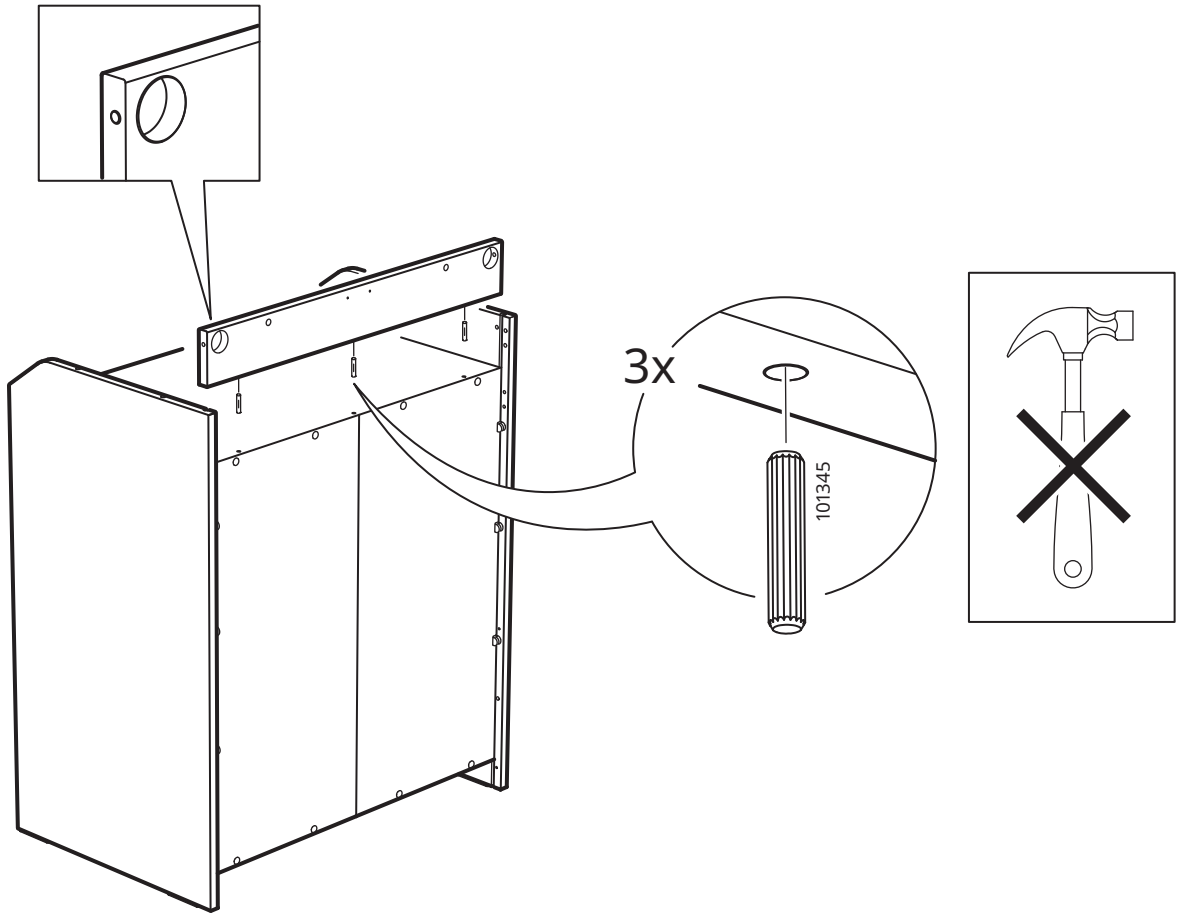


9

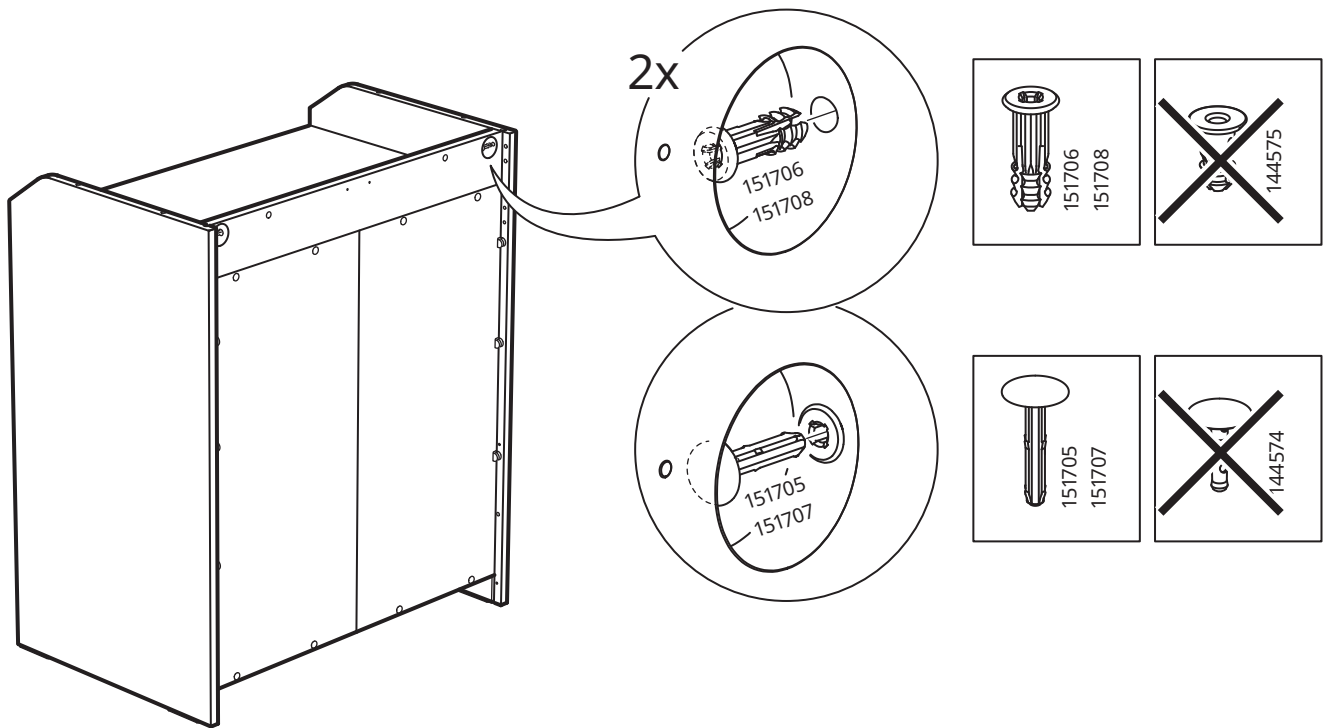




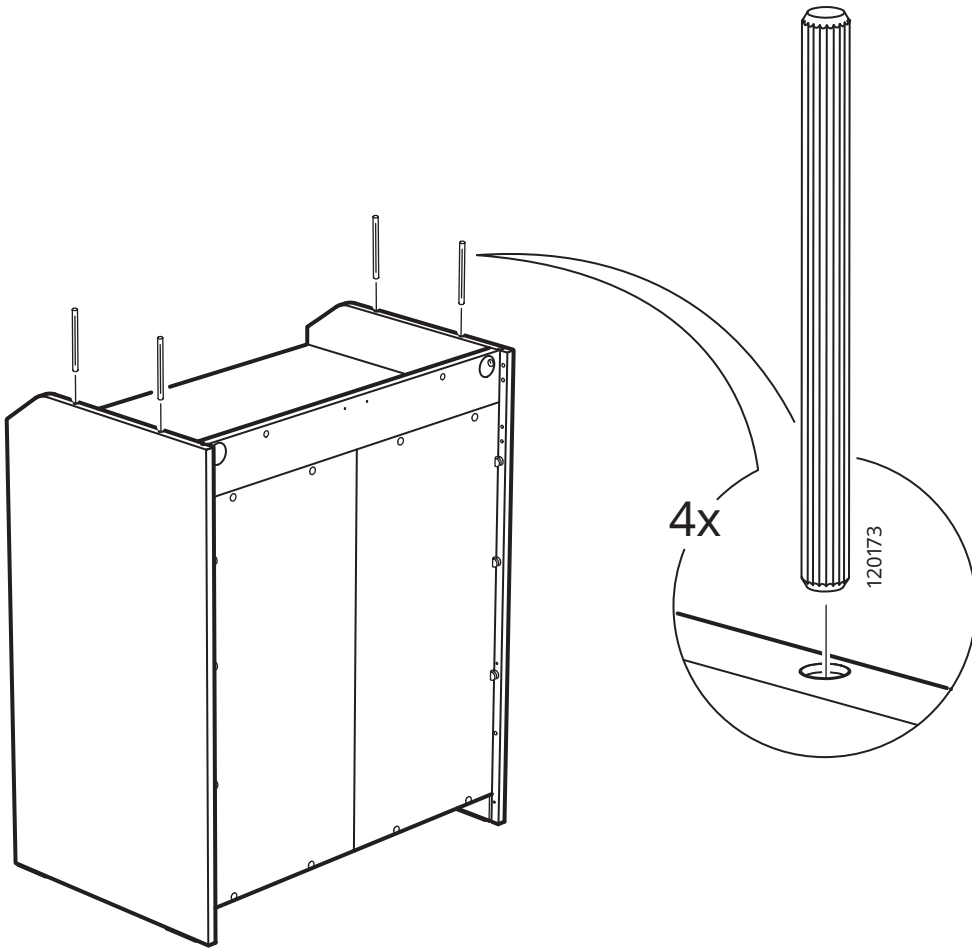
# 10



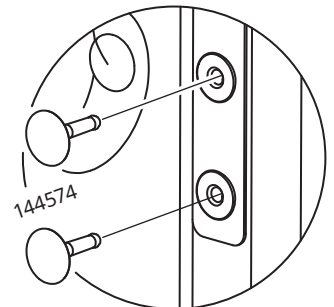
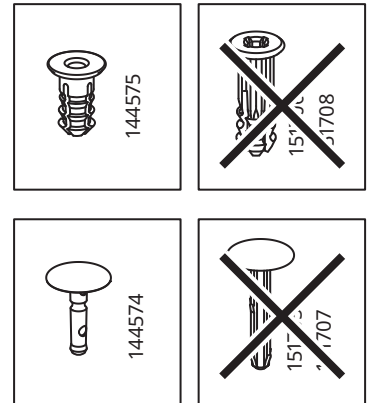
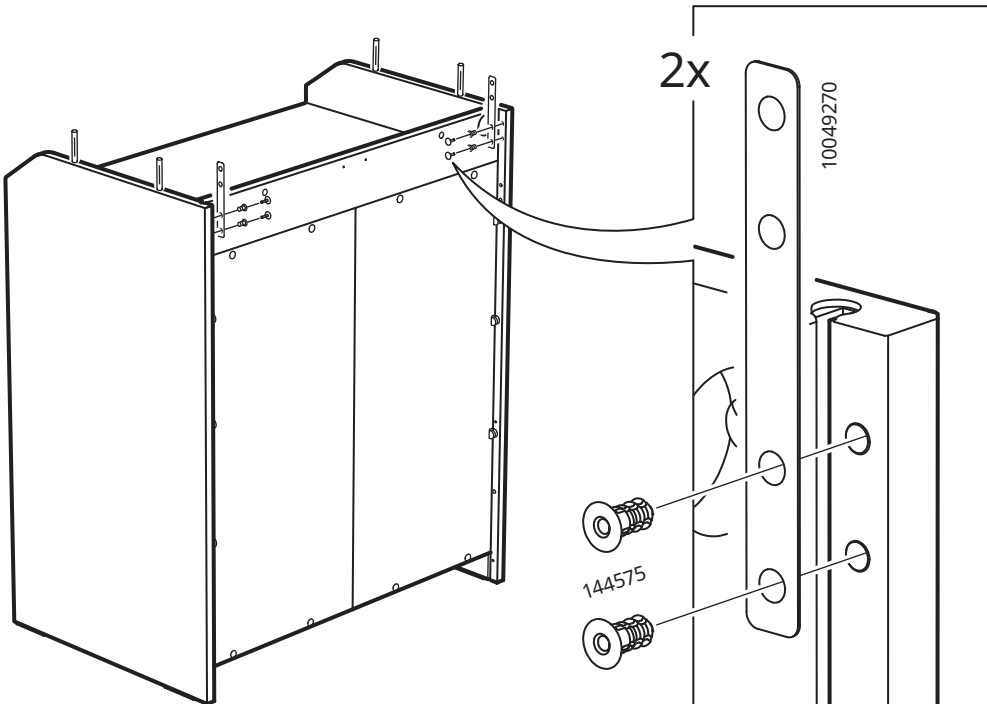
# 11



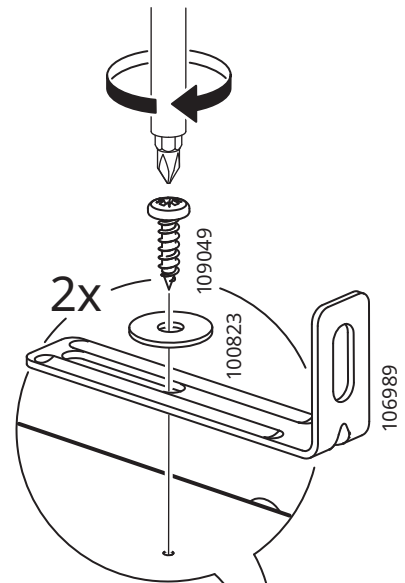
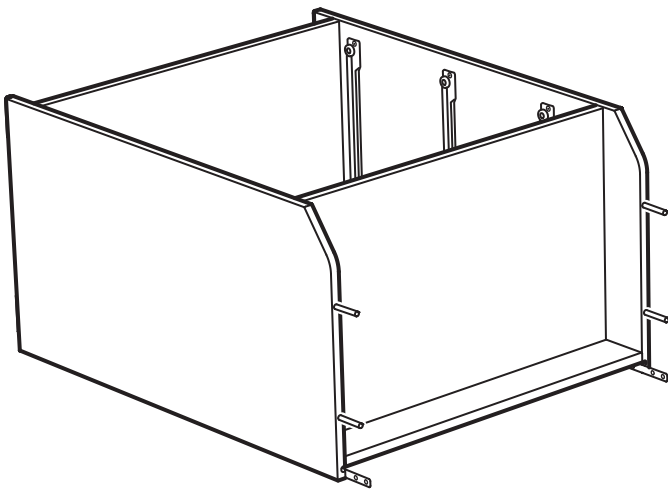
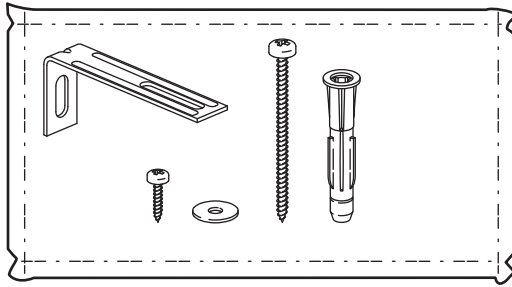
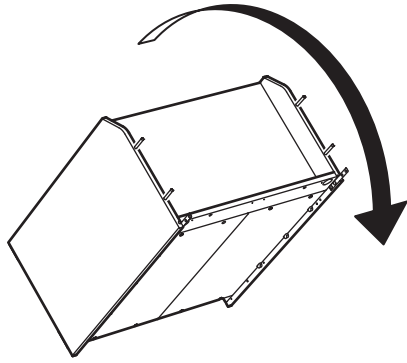
# 12



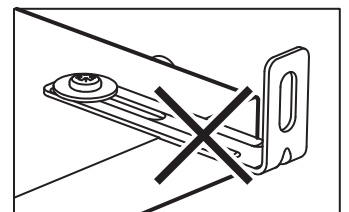
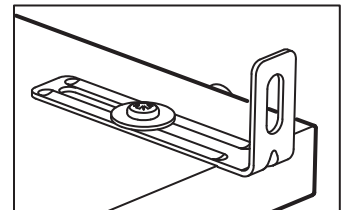
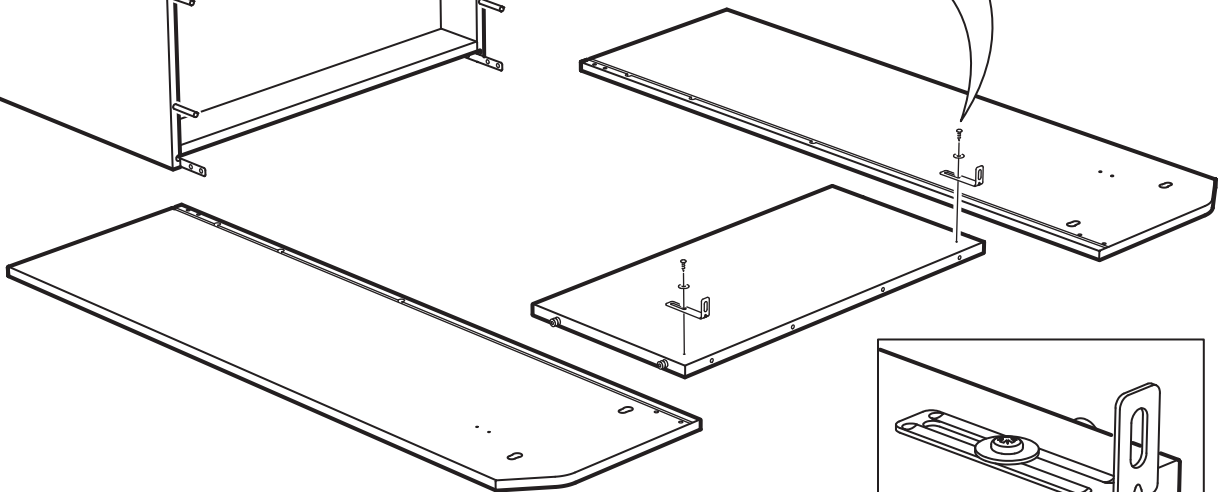
# 13

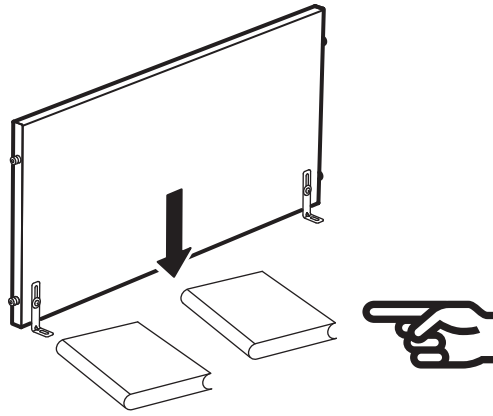


# 14

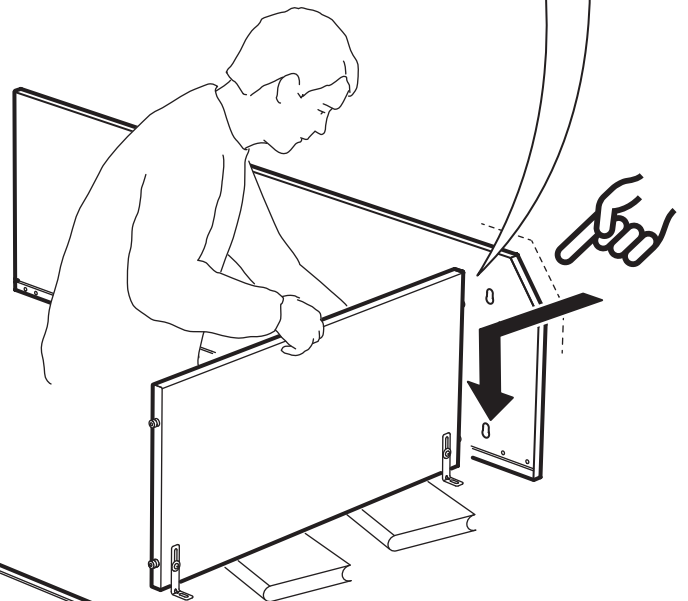
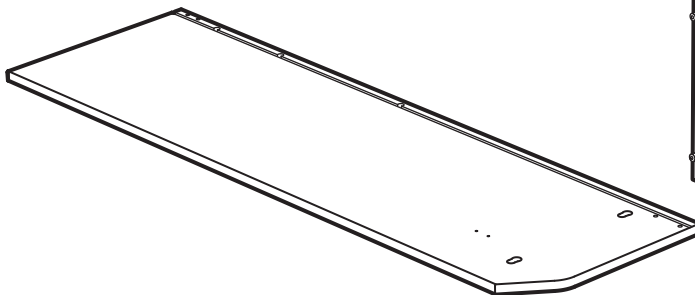
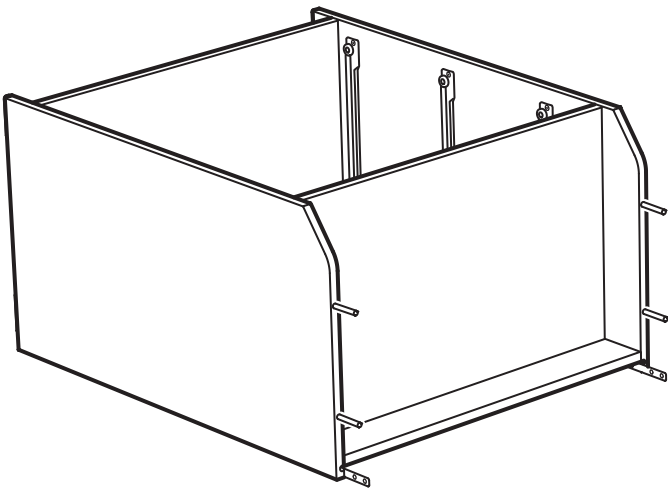
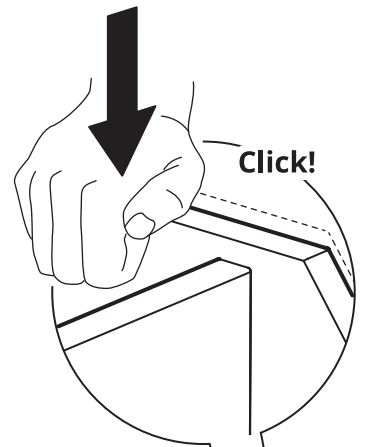
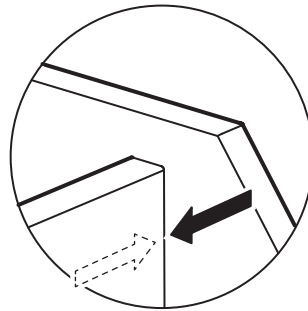
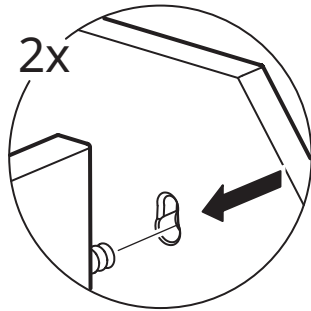


2x

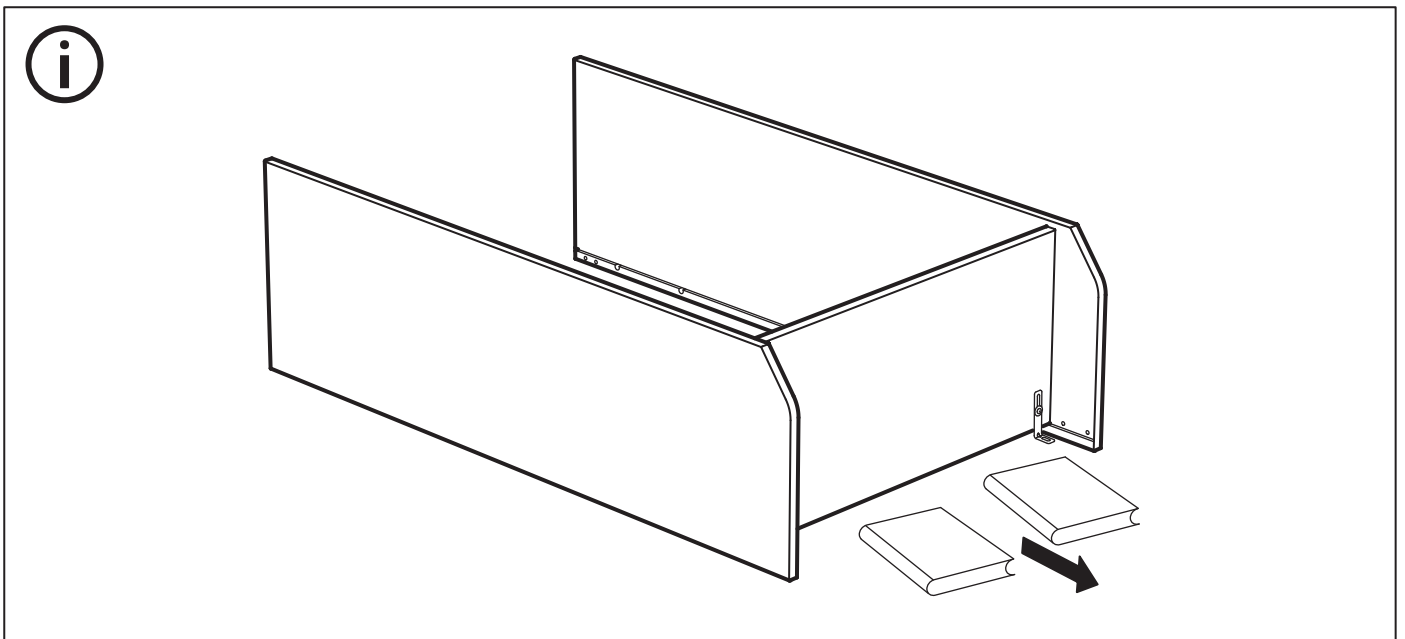
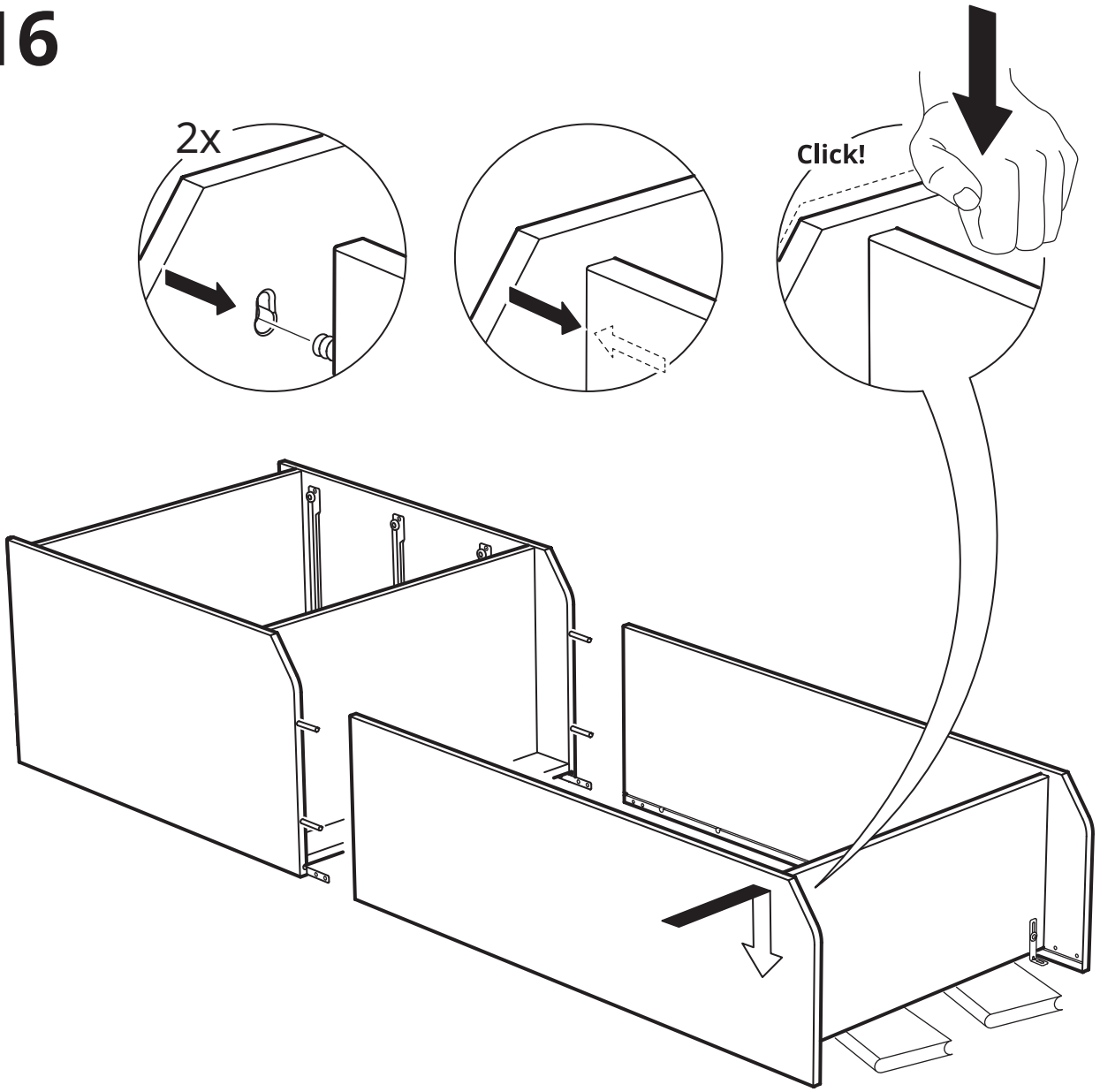




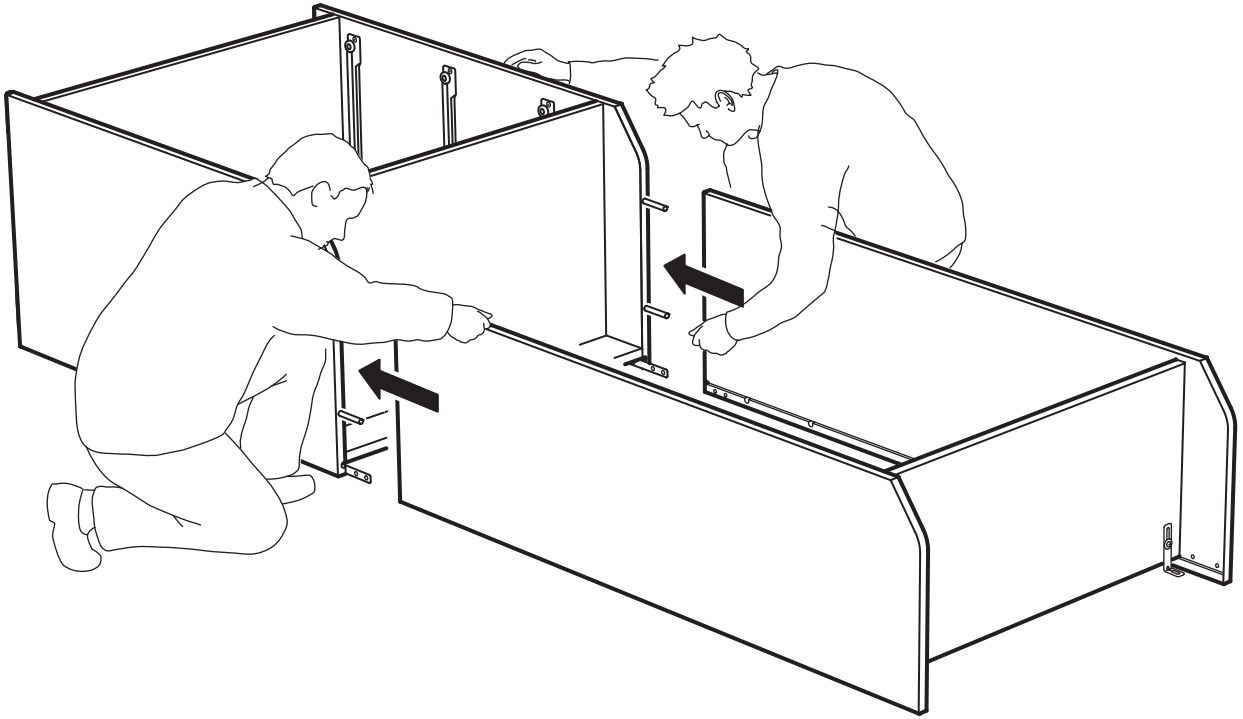
15



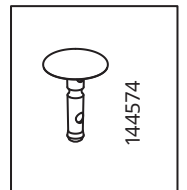
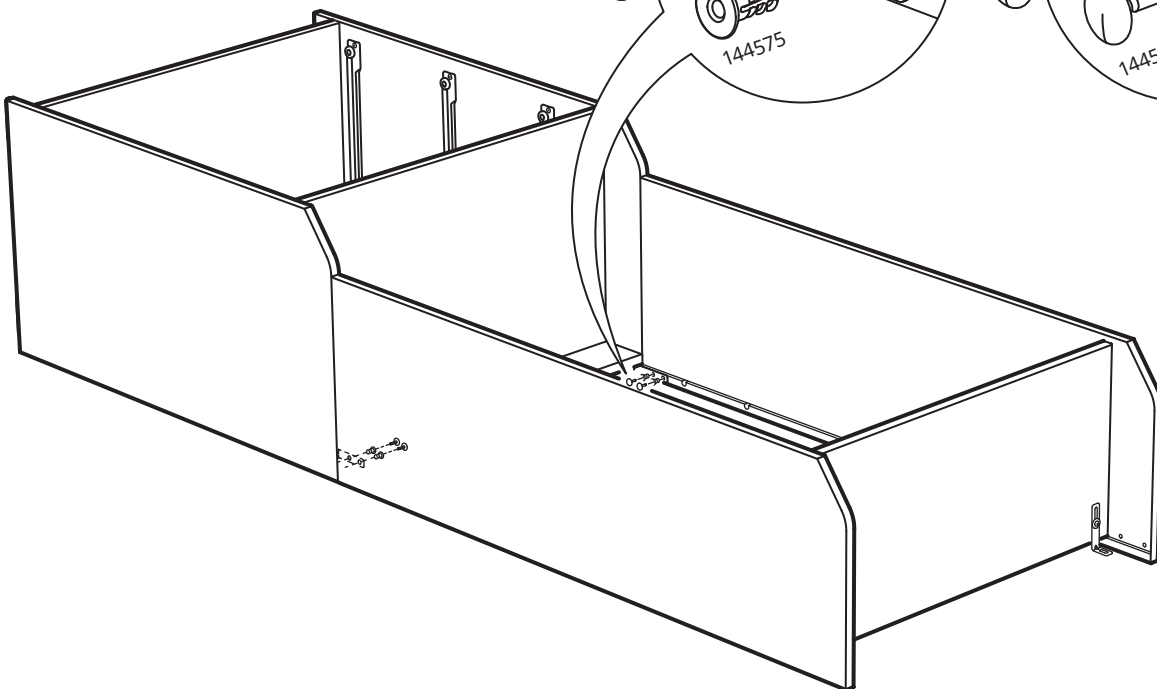
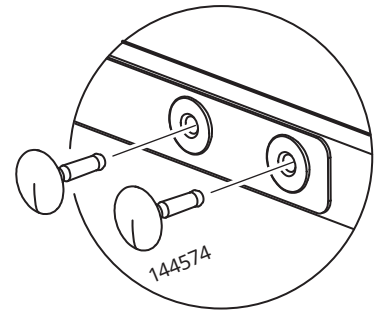
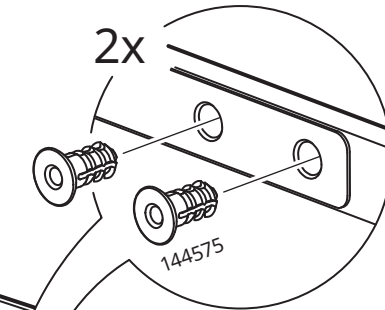
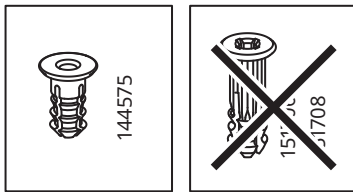
# 16



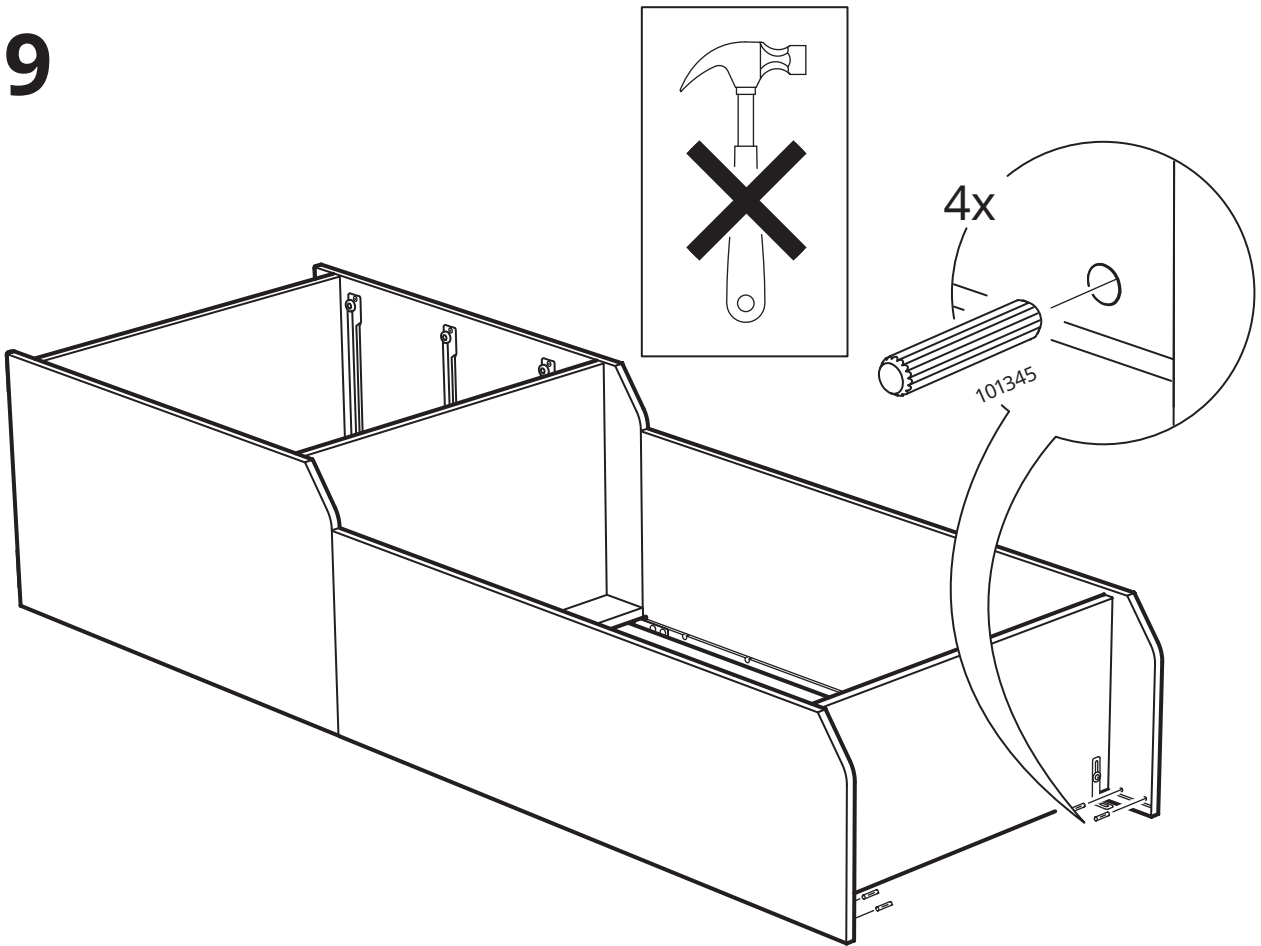
# 17



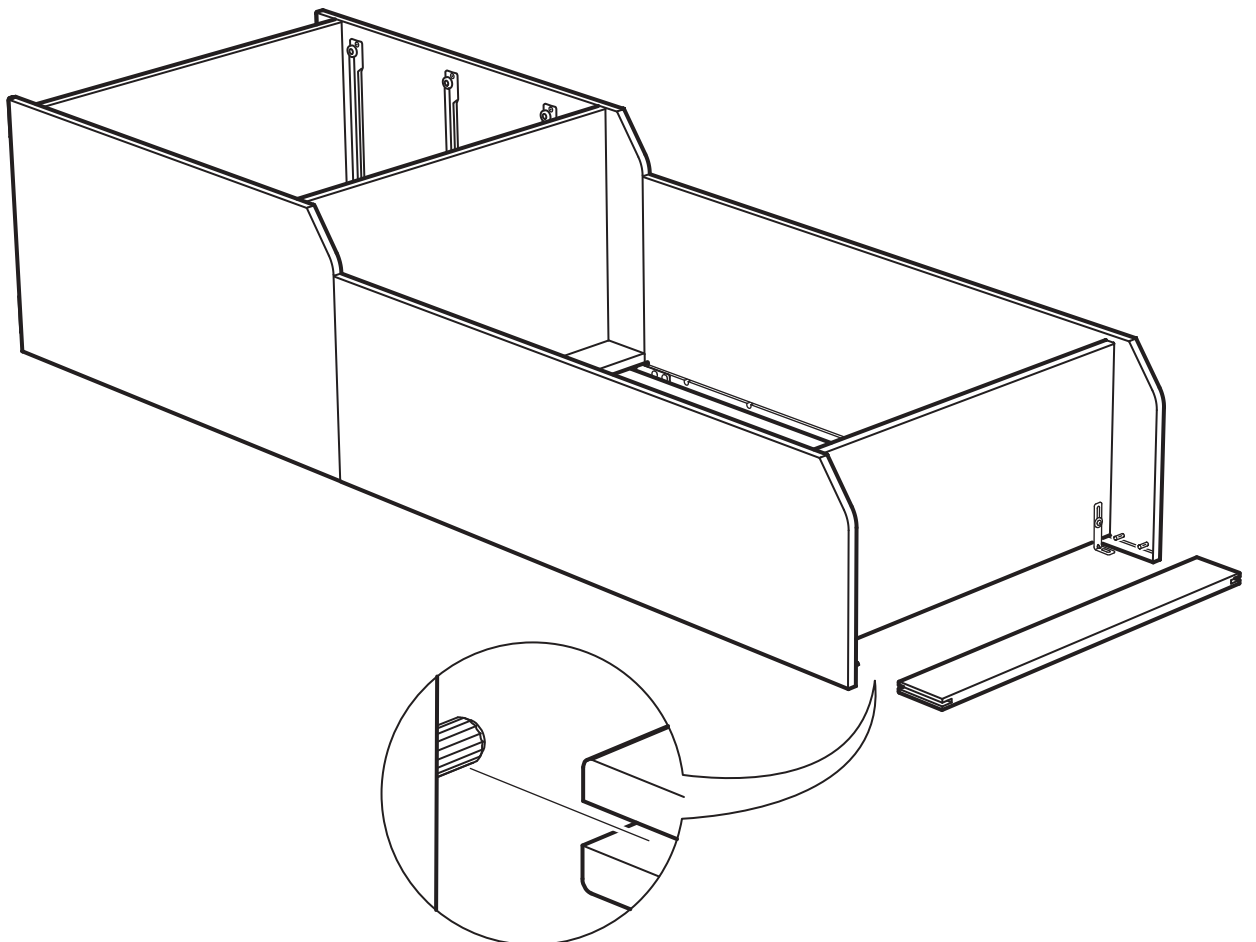
# 18

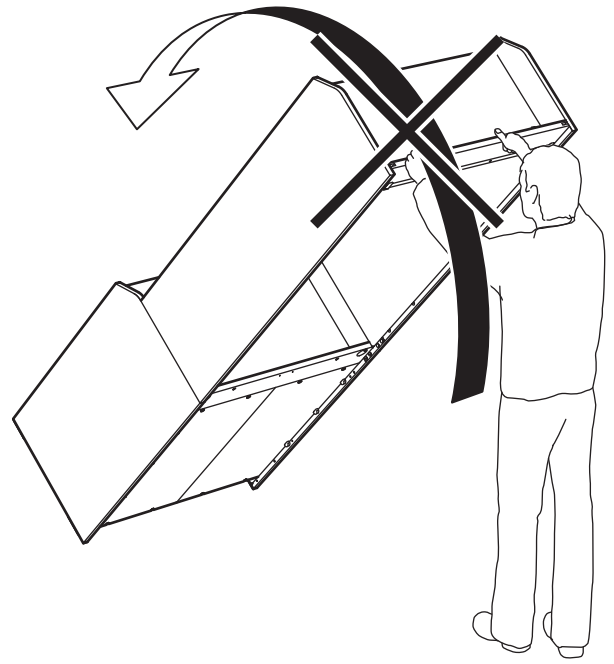
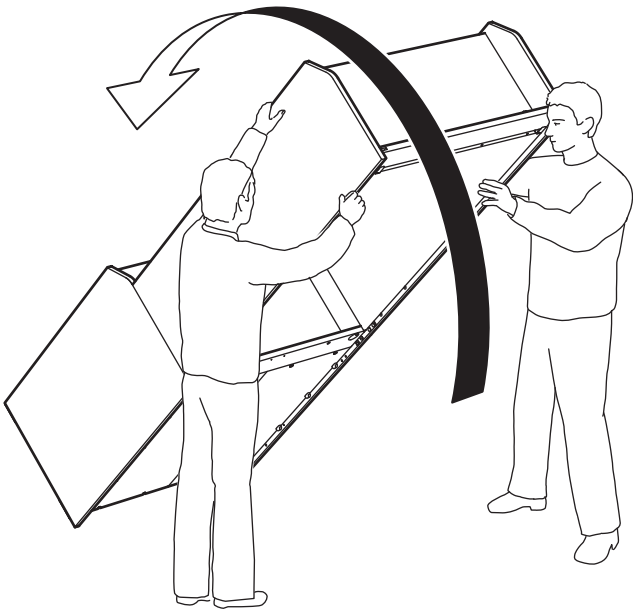


19

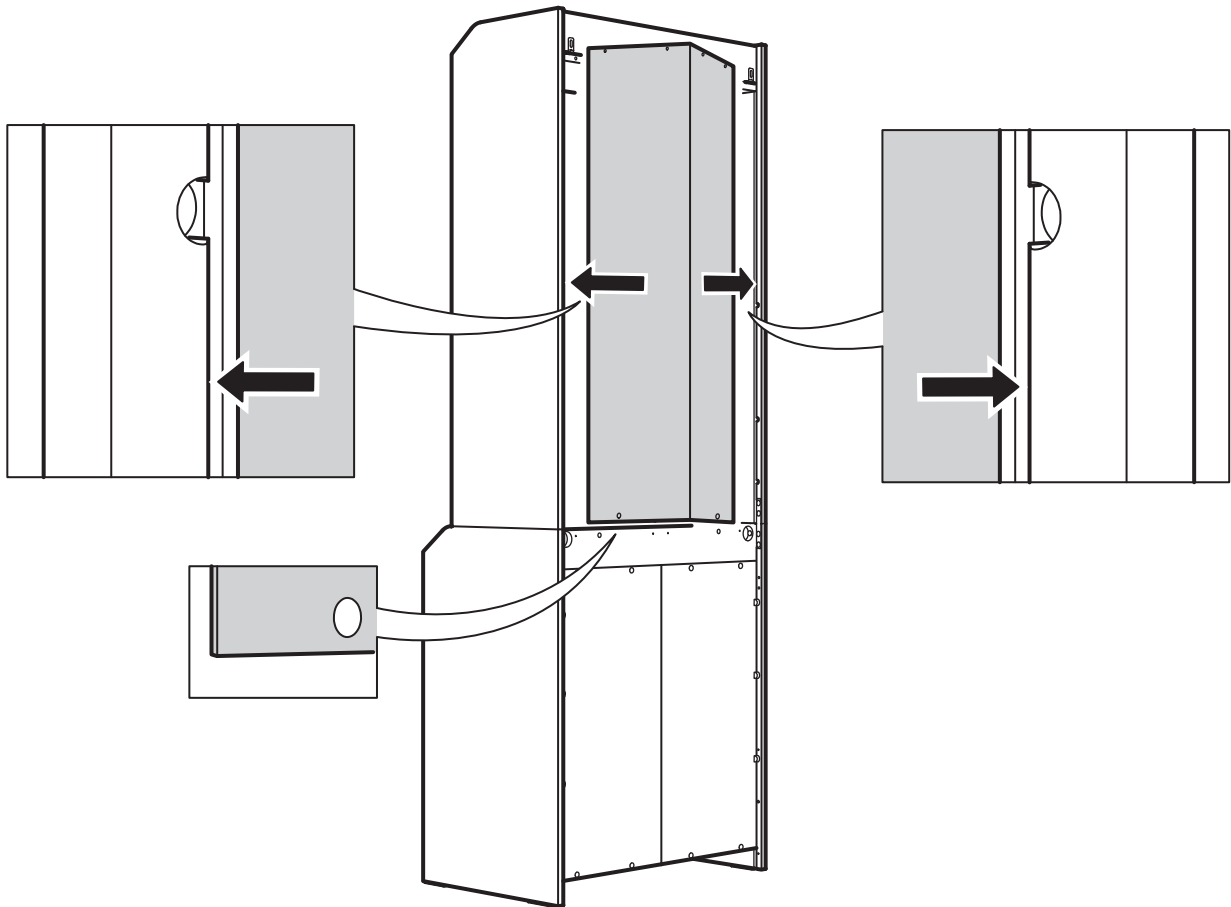


20



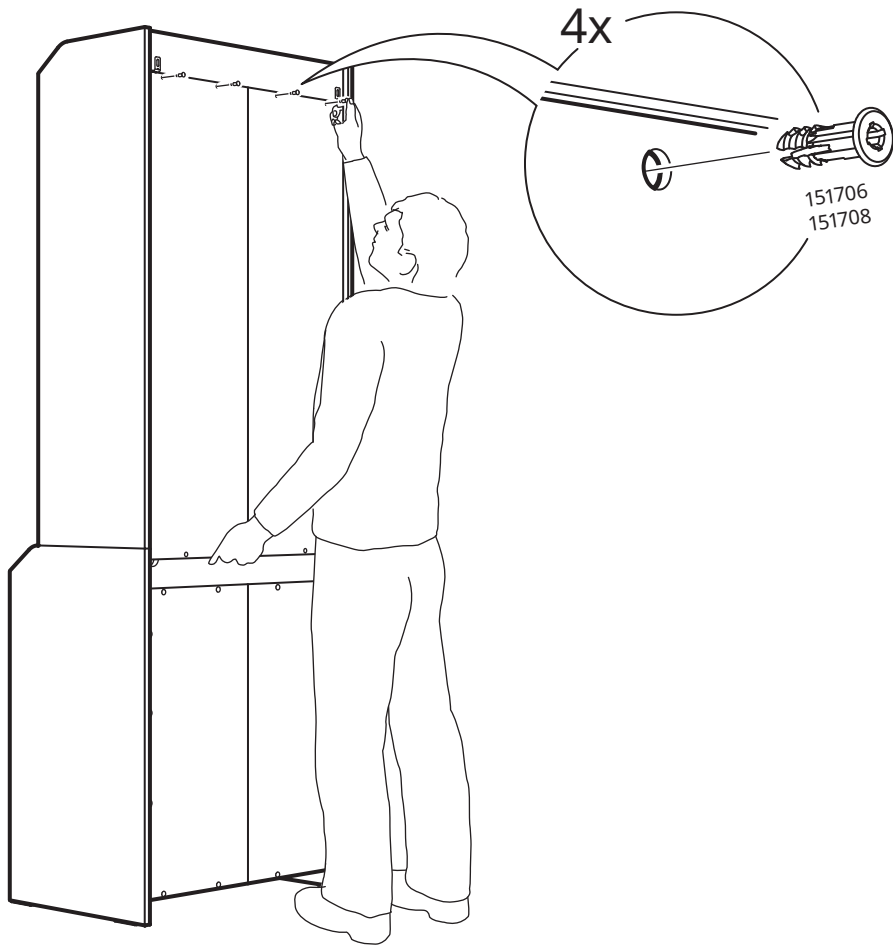


# 21

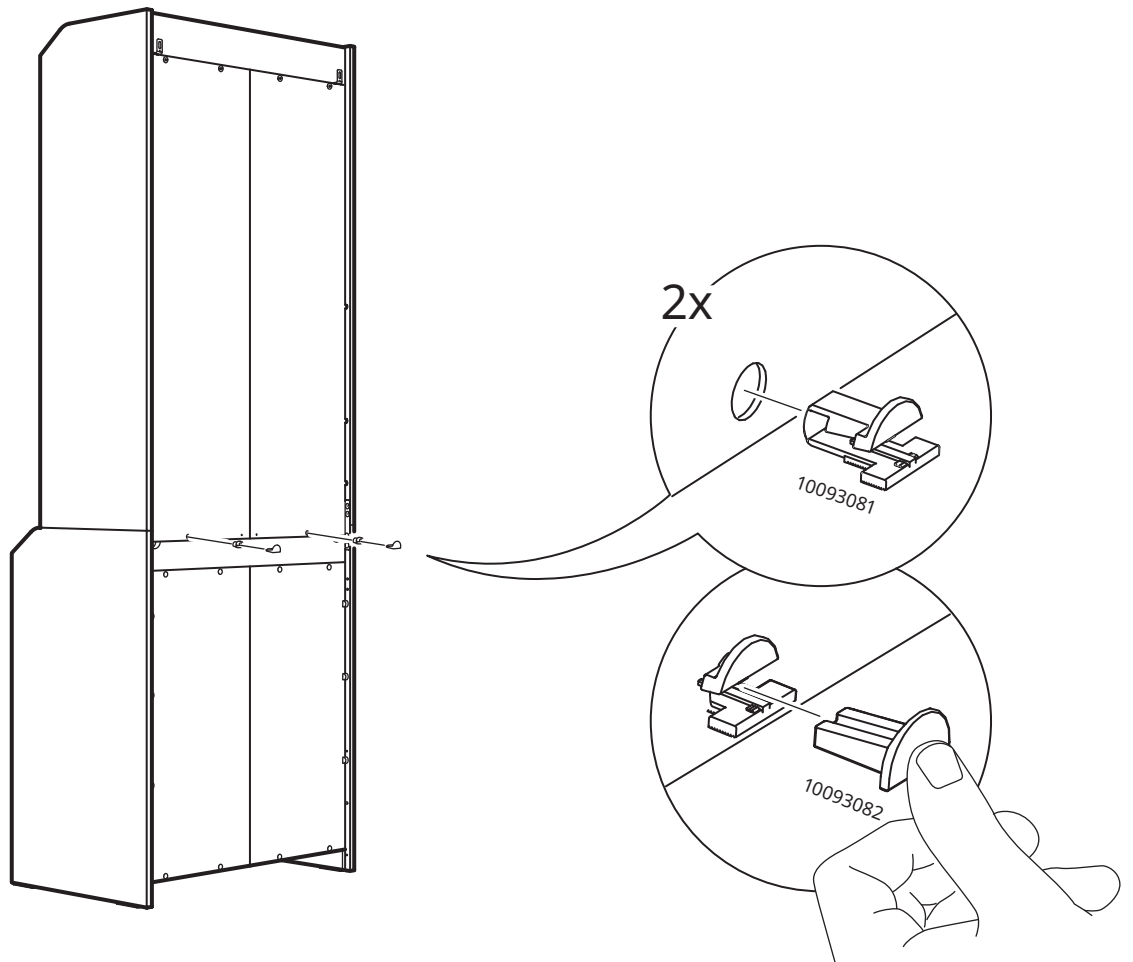




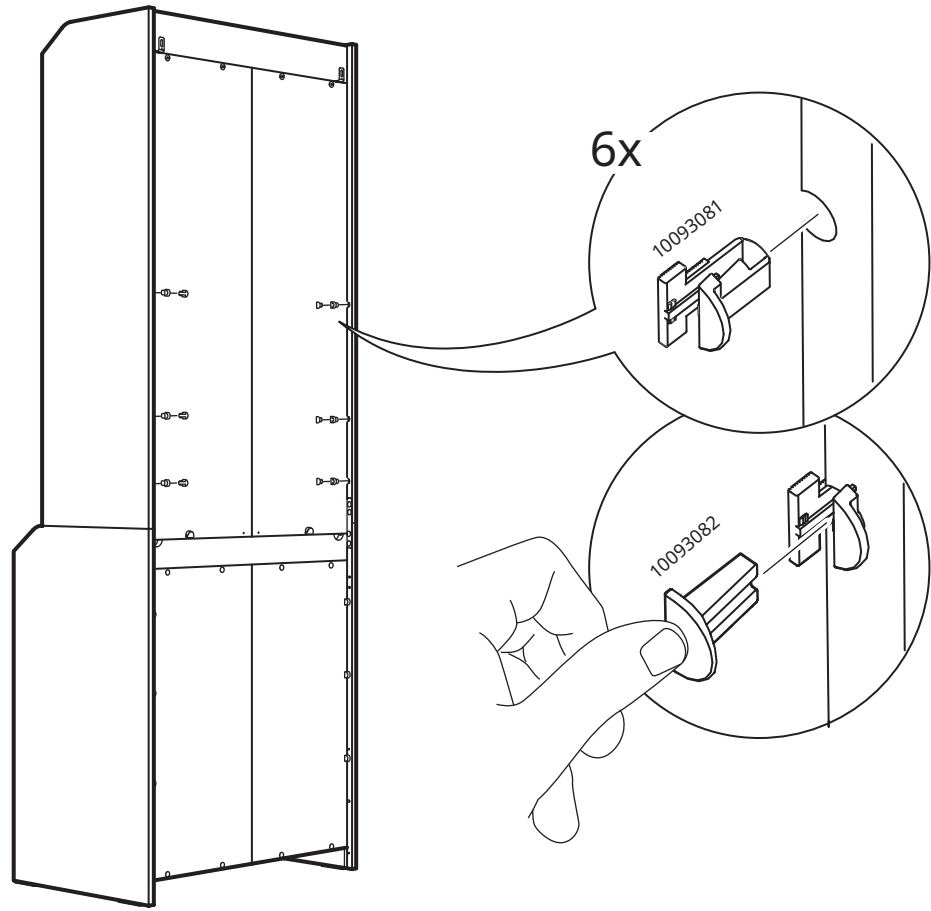
22



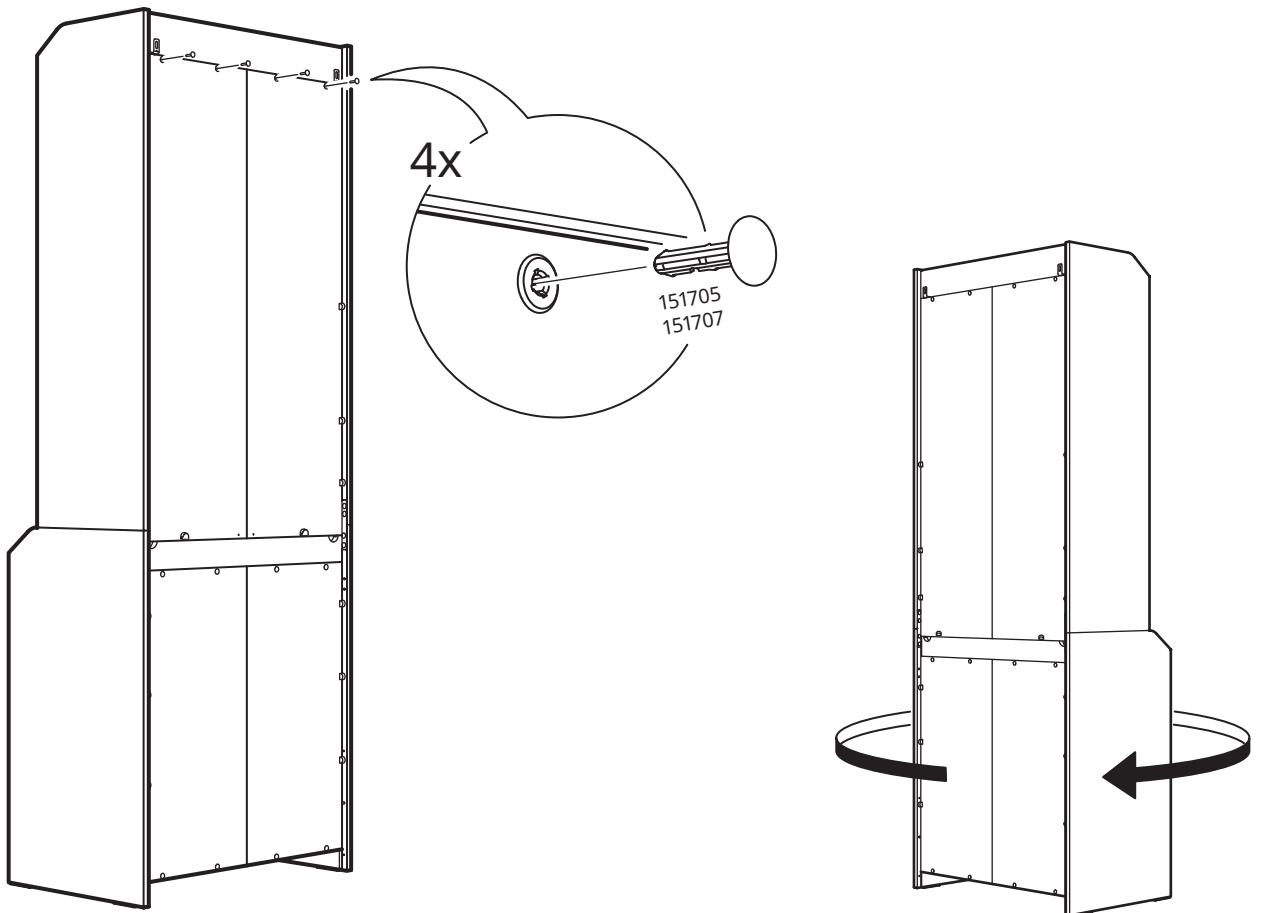
23



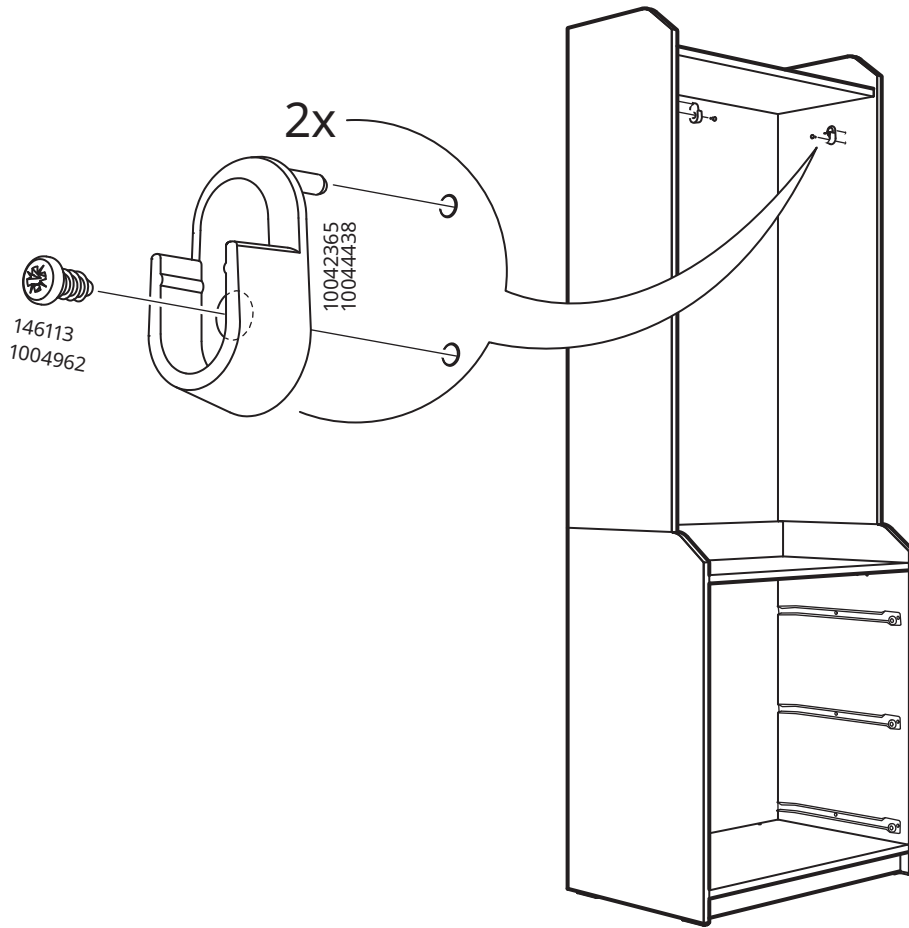
# 24



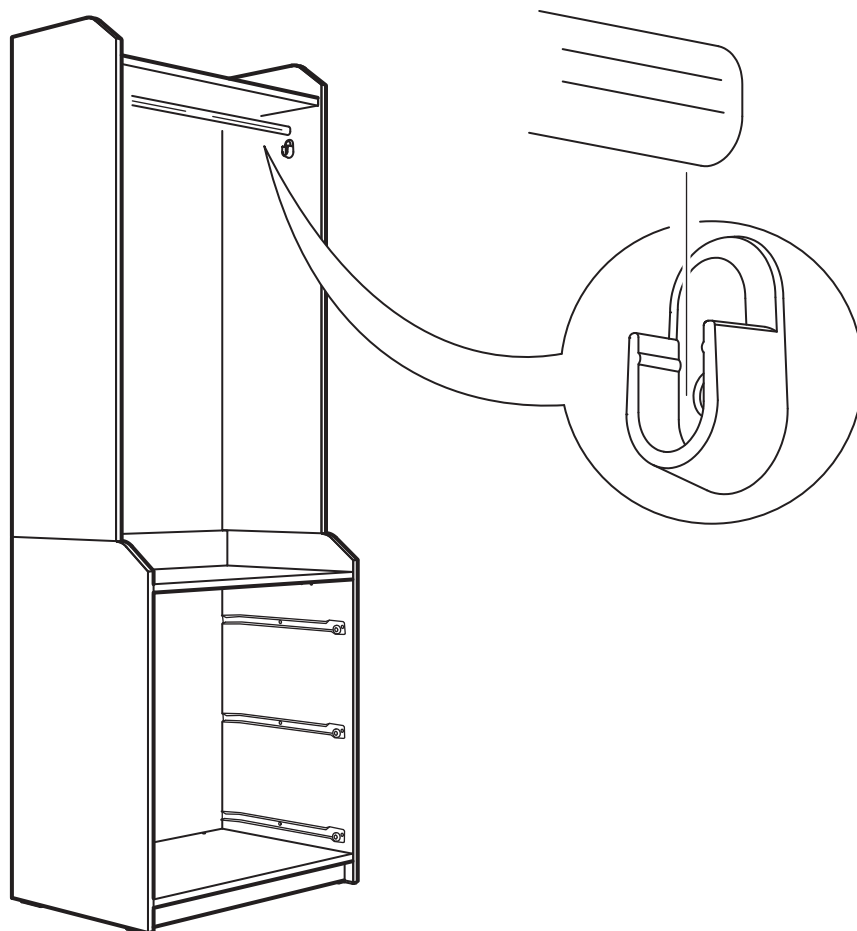
# 25

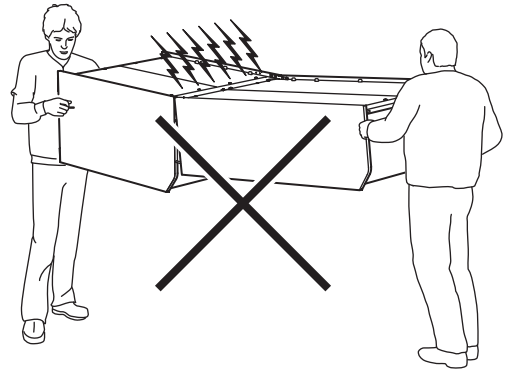
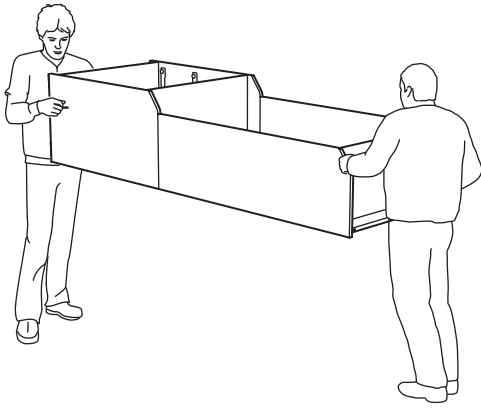


# 26

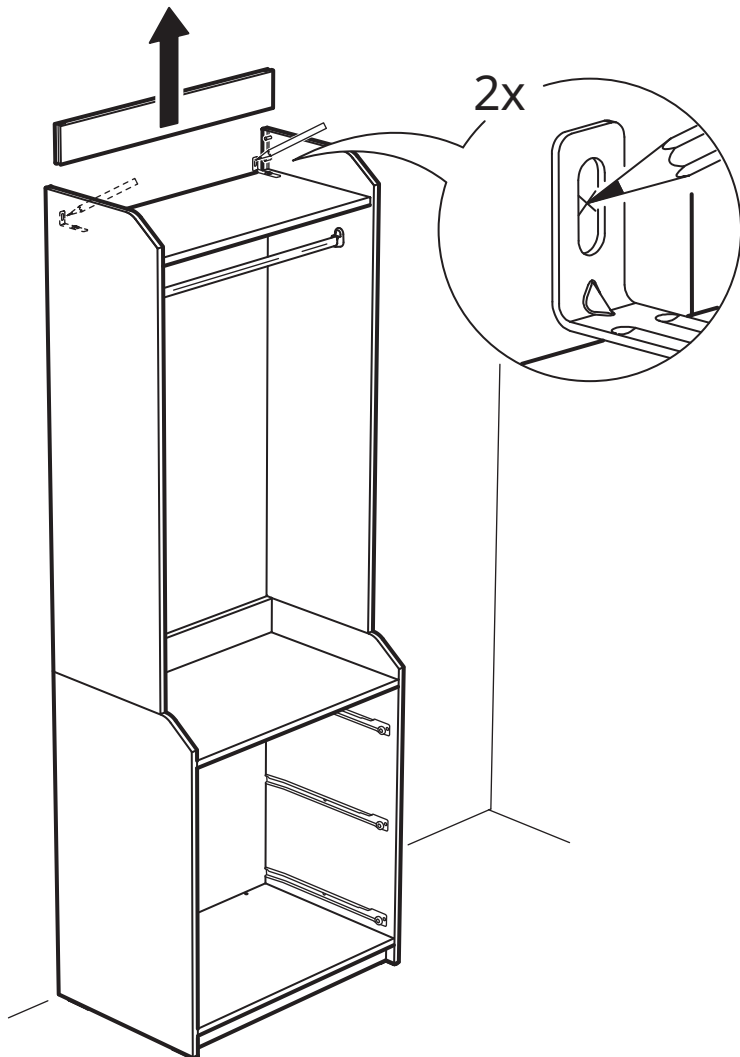
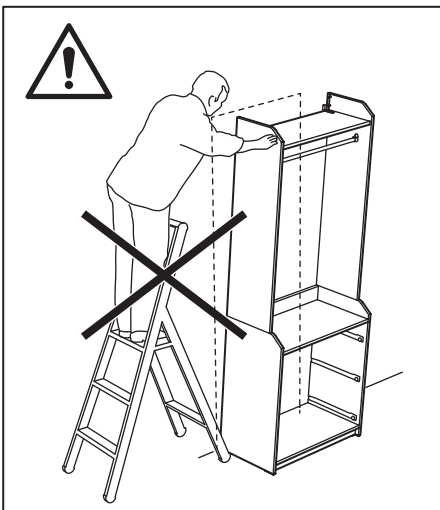


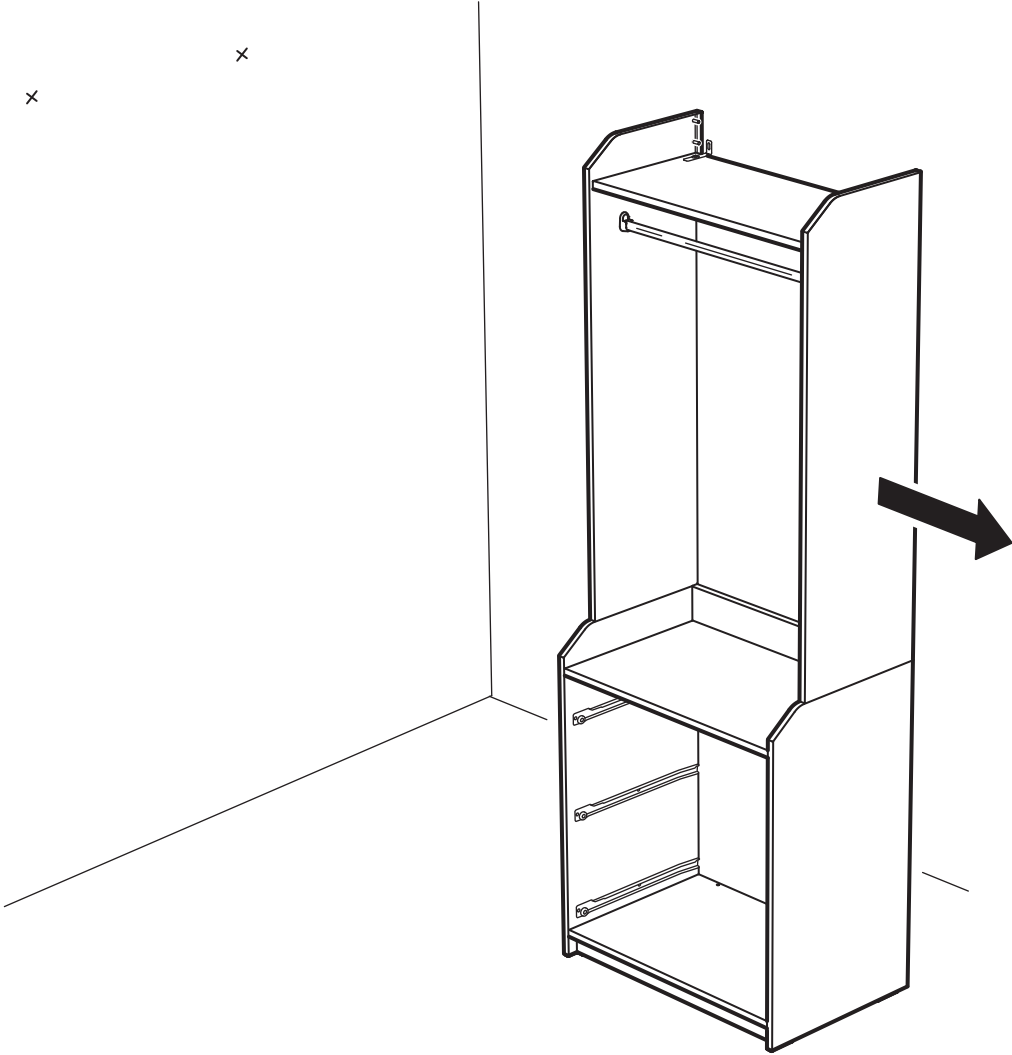
# 27





28



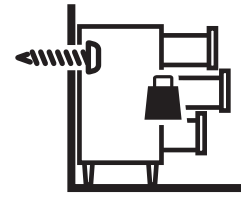




[www.IKEA.com/secure-it](http://www.IKEA.com/secure-it)



[www.IKEA.cn/secure-it](http://www.IKEA.cn/secure-it)



# 30

## Español

Los tornillos y tacos incluidos se pueden utilizar en la mayor parte de las paredes sólidas (A) o huecas (B). Para la madera maciza (C), usa los tornillos sin tacos. Si tienes dudas, acude a un experto.

## Català

Els cargols i els tacs inclosos es poden fer servir a la majoria de les parets sòlides (A) o buides (B). Per a la fusta massissa (C), fes servir els cargols sense tacs. Si tens cap dubte, consulta un expert.

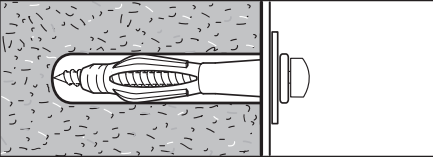
## Euskara


Produktuak dakartzan torlojuak eta takoak horma solido (A) eta huts (B) gehienetan erabili ahal dira. Egur trinkoen (C) kasuan, ez erabili takoak torlojuekin. Zalantzarik baduzu, galdetu aditu bati.

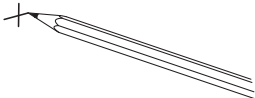
## Galego

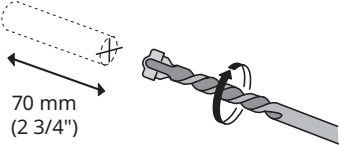
Os parafusos e tacos incluídos pódense utilizar na maior parte das paredes sólidas (A) ou ocas (B). Para a madeira maciza (C), emprega os parafusos sen tacos. Se tes dúbidas, acude a un experto.

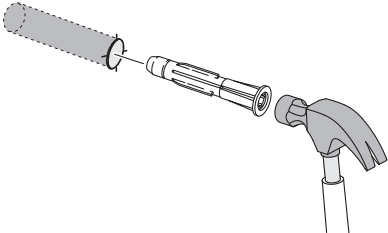
**A**



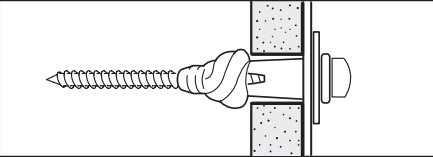
**Ø 8 mm (5/16")** 


**1** 

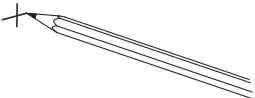
**2**  70 mm (2 3/4")

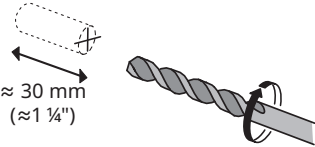
**3** 

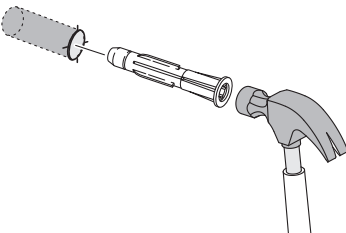
**B**



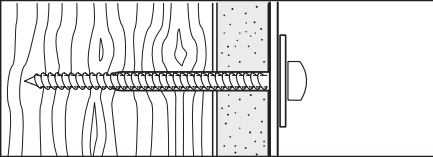
**Ø 8 mm (5/16")** 


**1** 

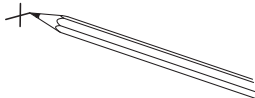
**2**  ≈ 30 mm (≈ 1 1/4")

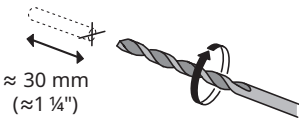
**3** 


**C**



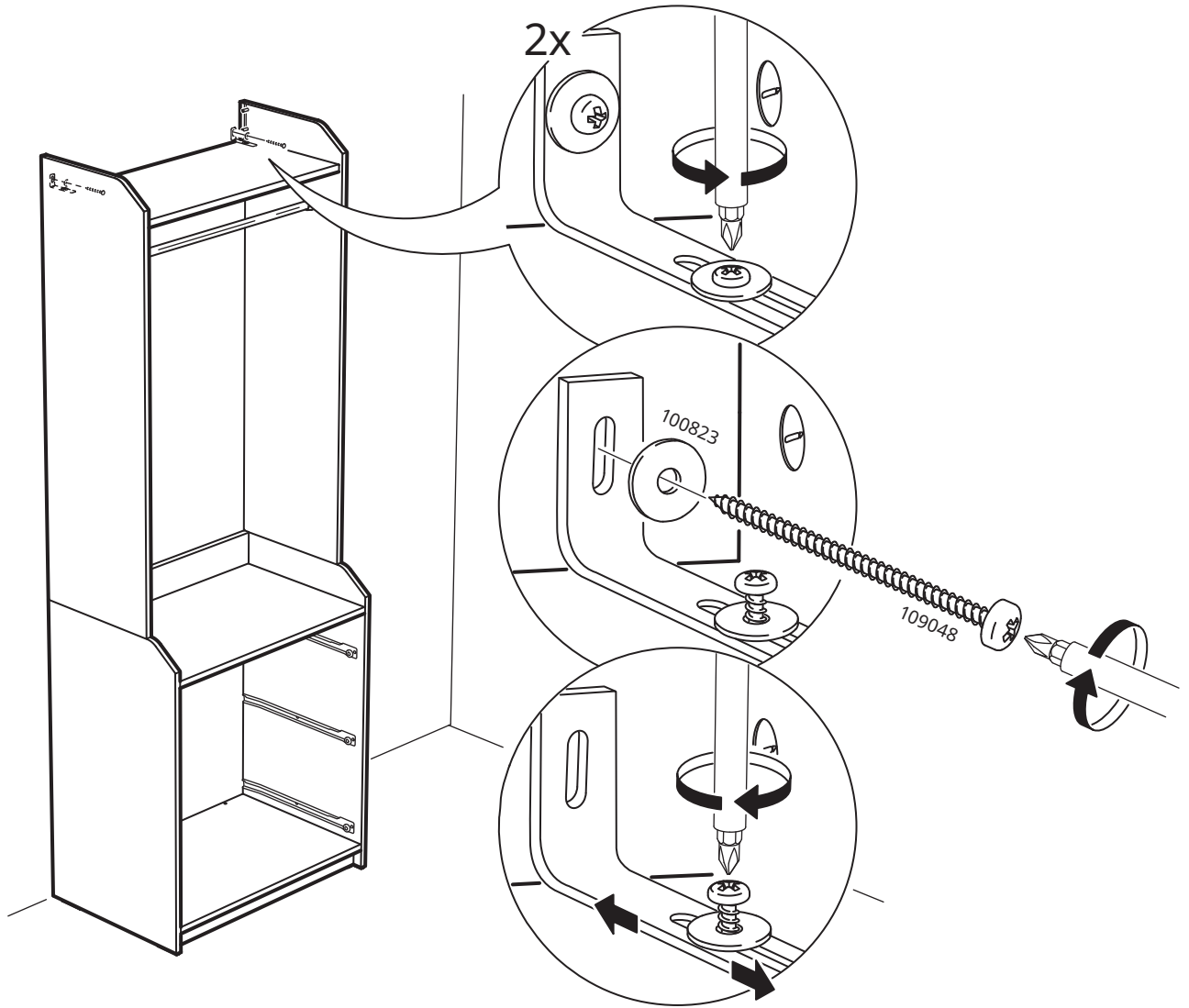
**Ø 3 mm (1/8")** 

**1** 

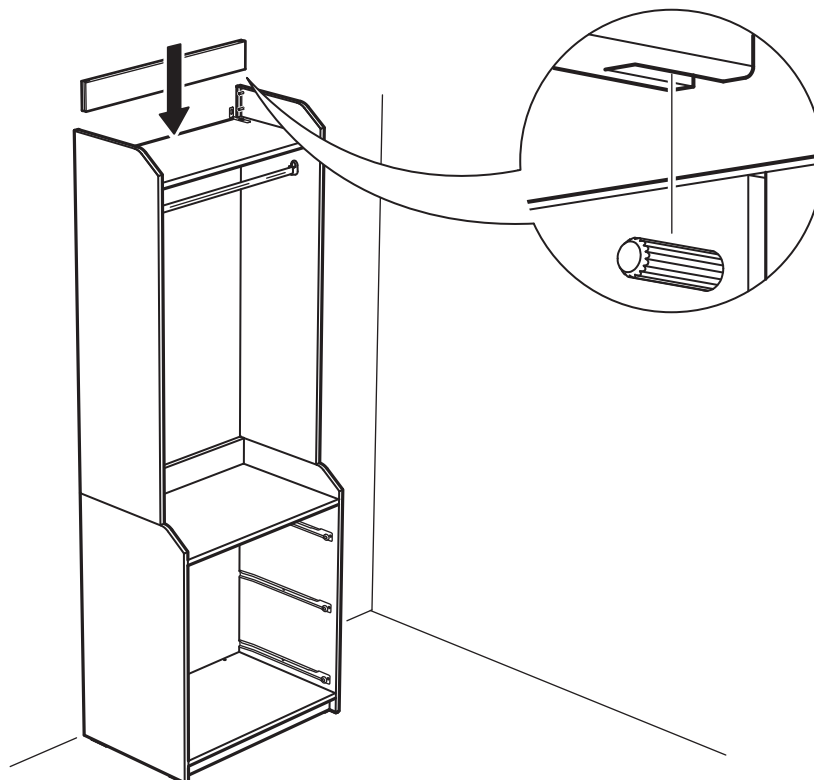
**2**  ≈ 30 mm (≈ 1 1/4")

**3** 

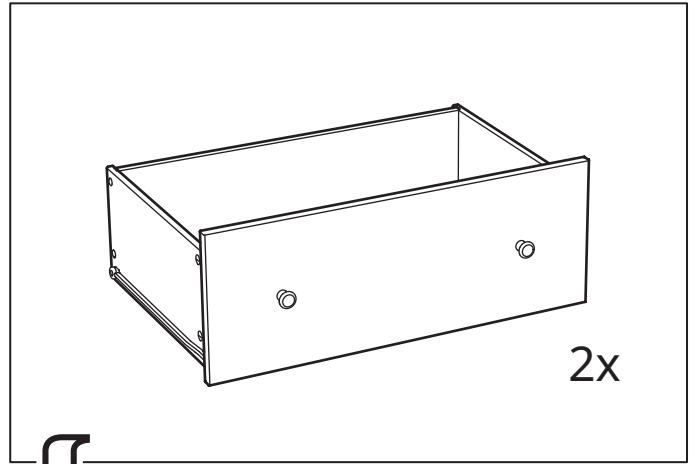
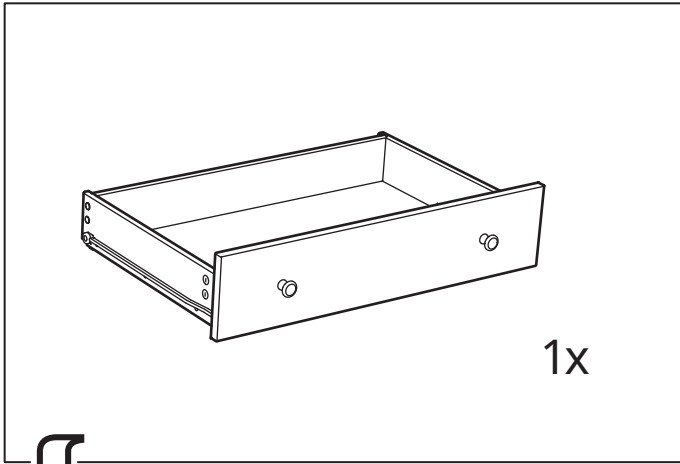
# 31



# 32

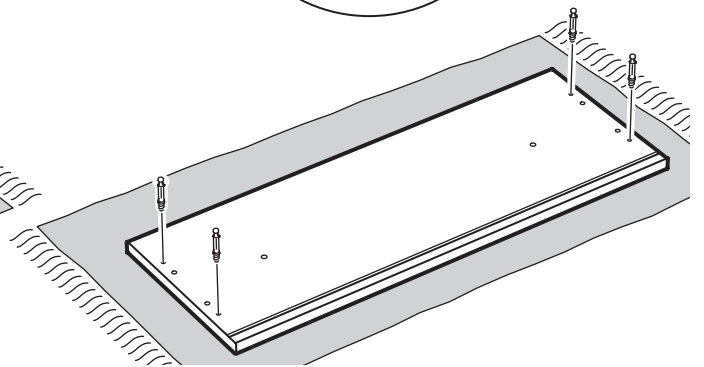
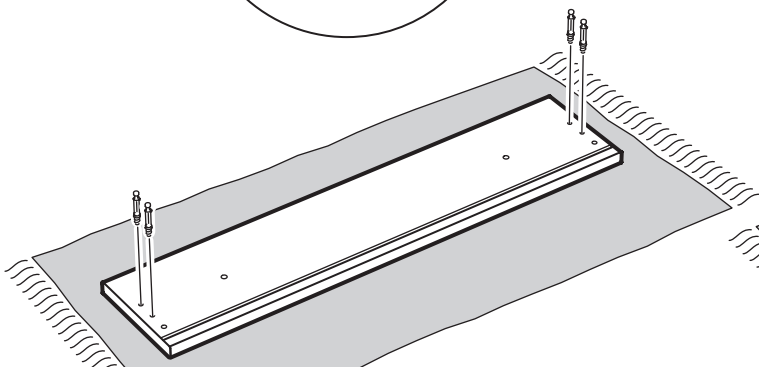
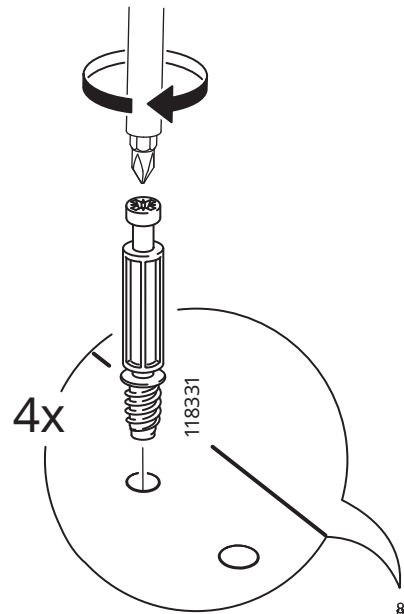
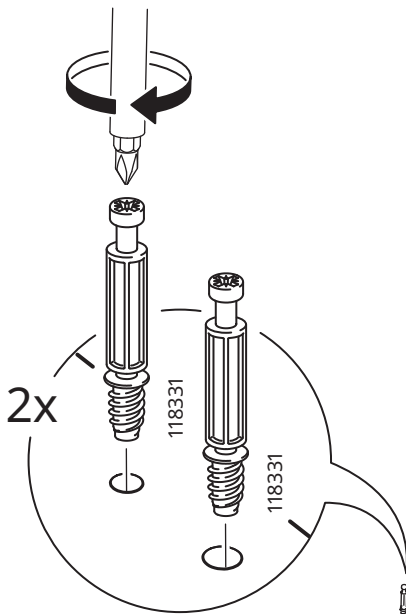




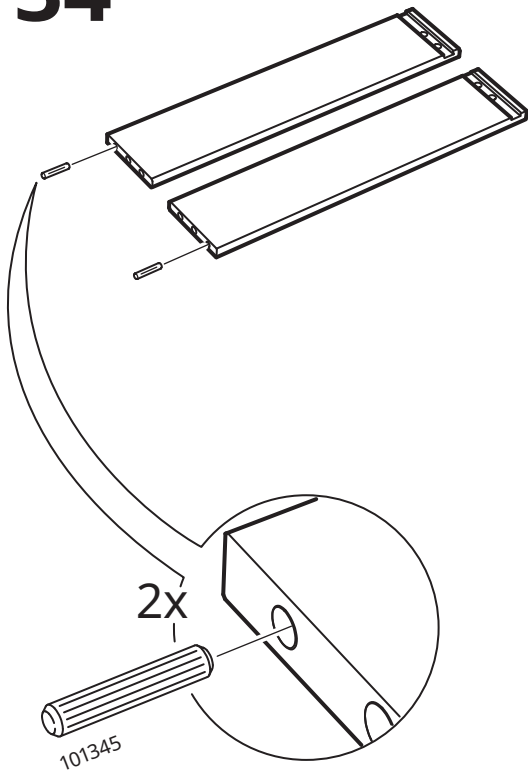


**33**

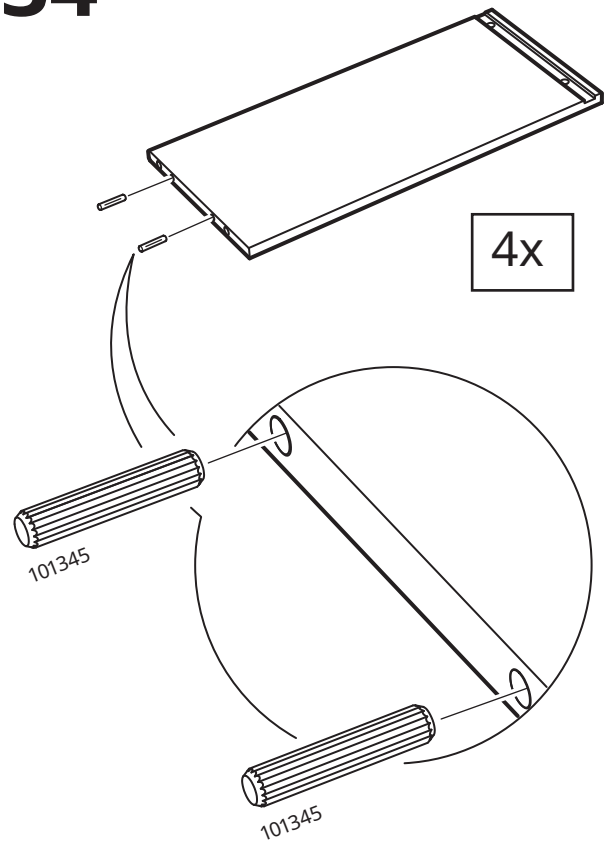
**33**



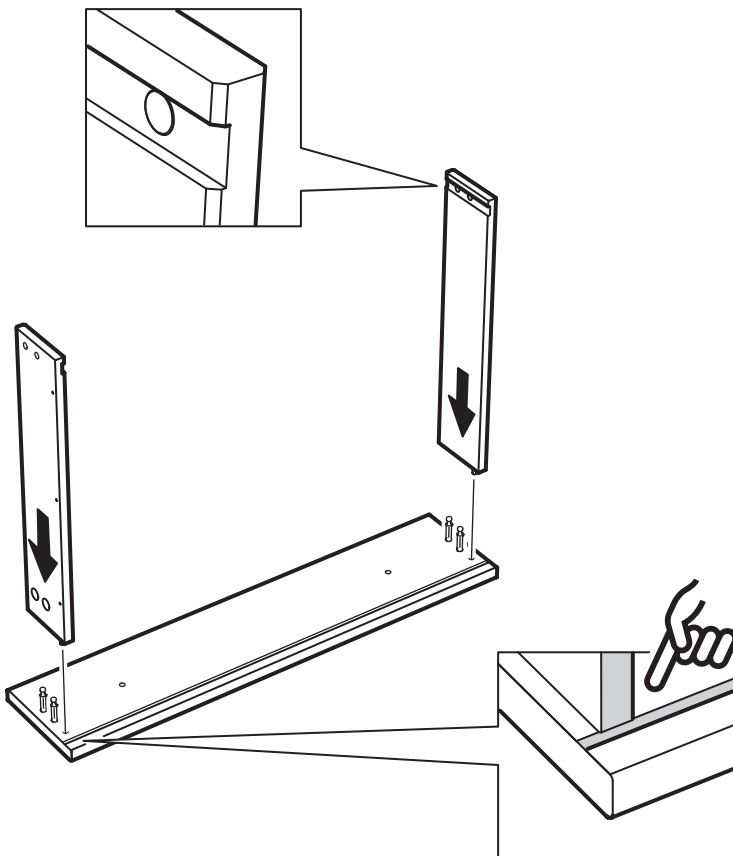
34



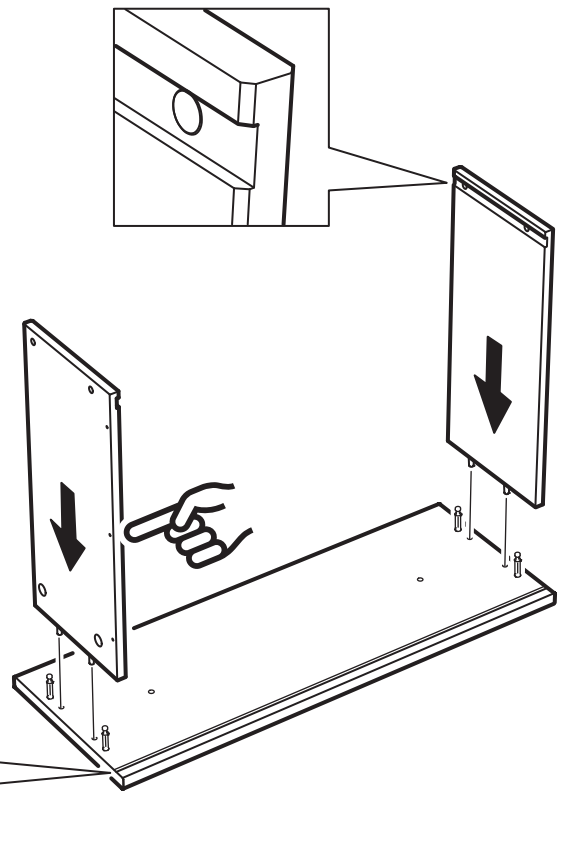
34

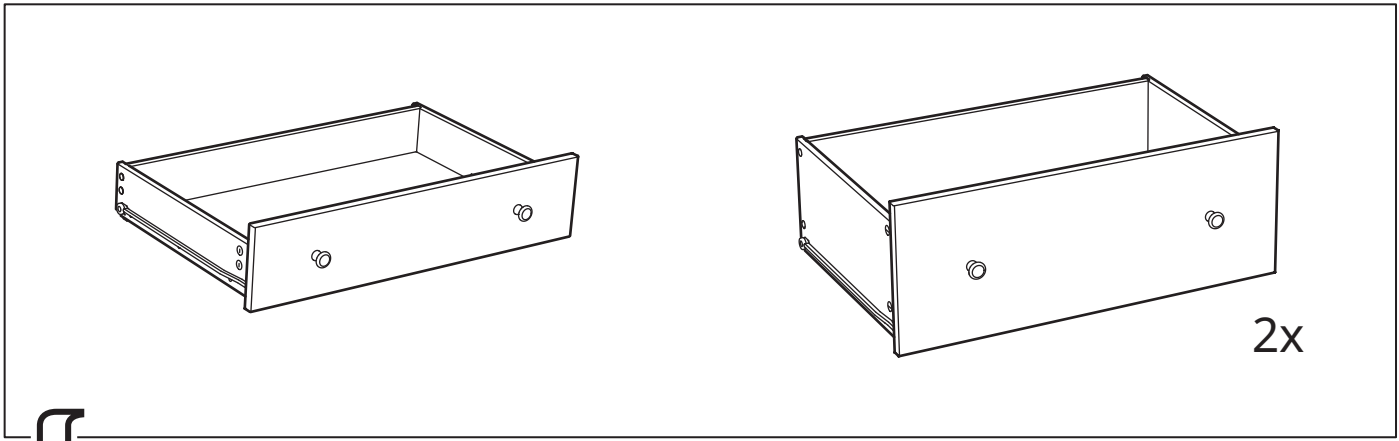


35

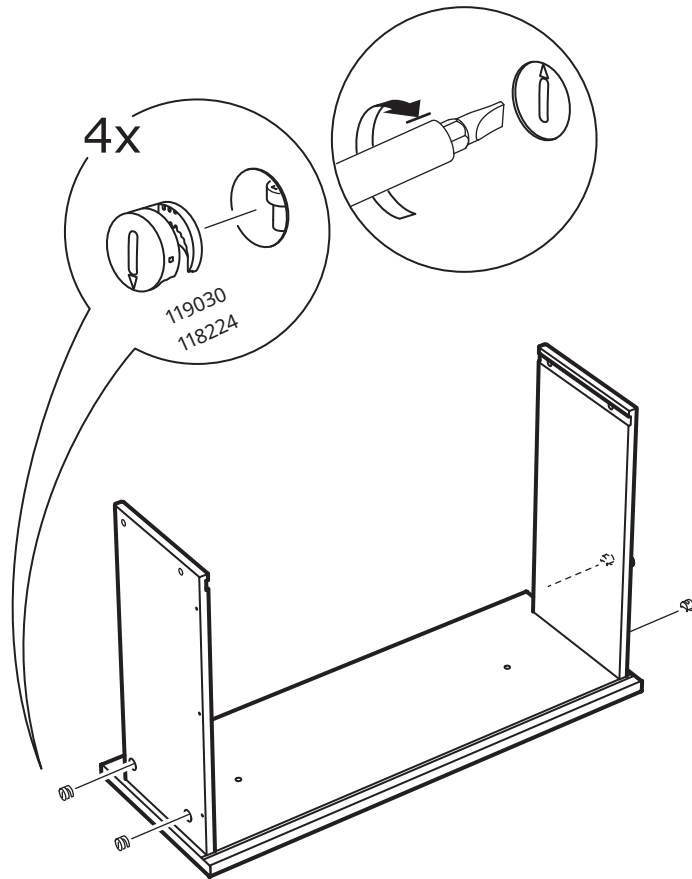


35

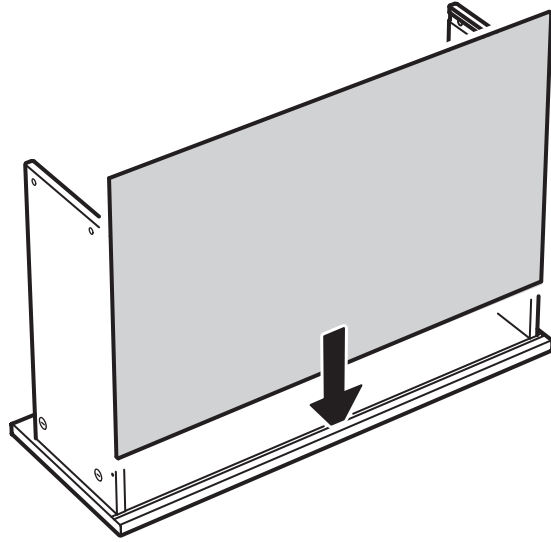




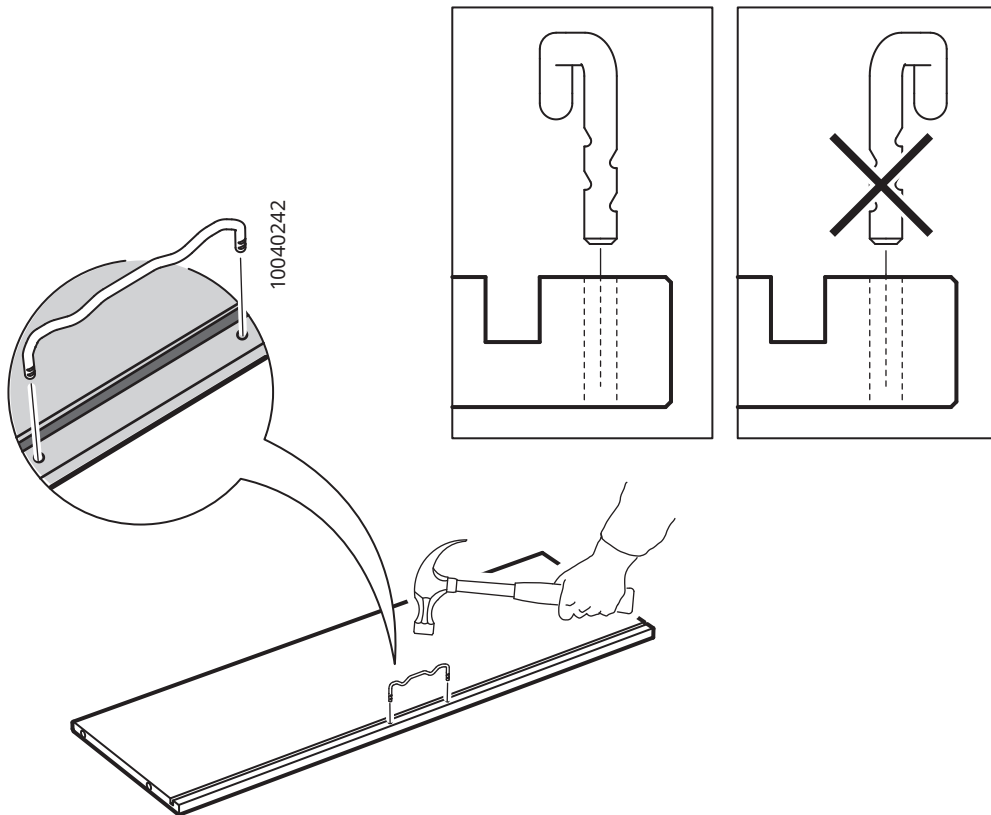
**36**



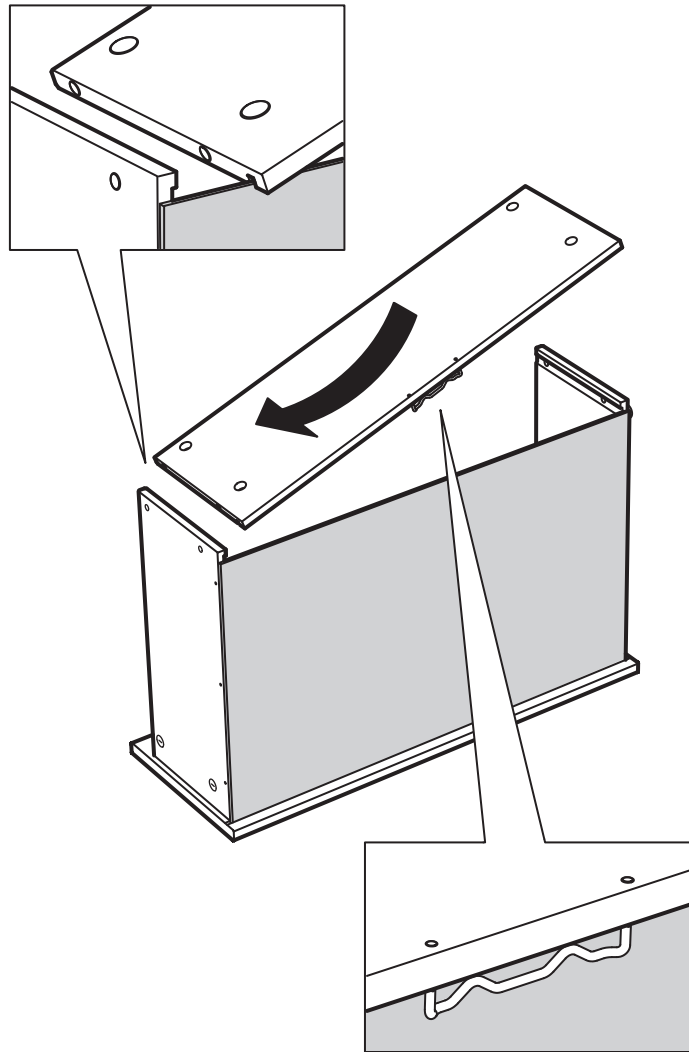
37



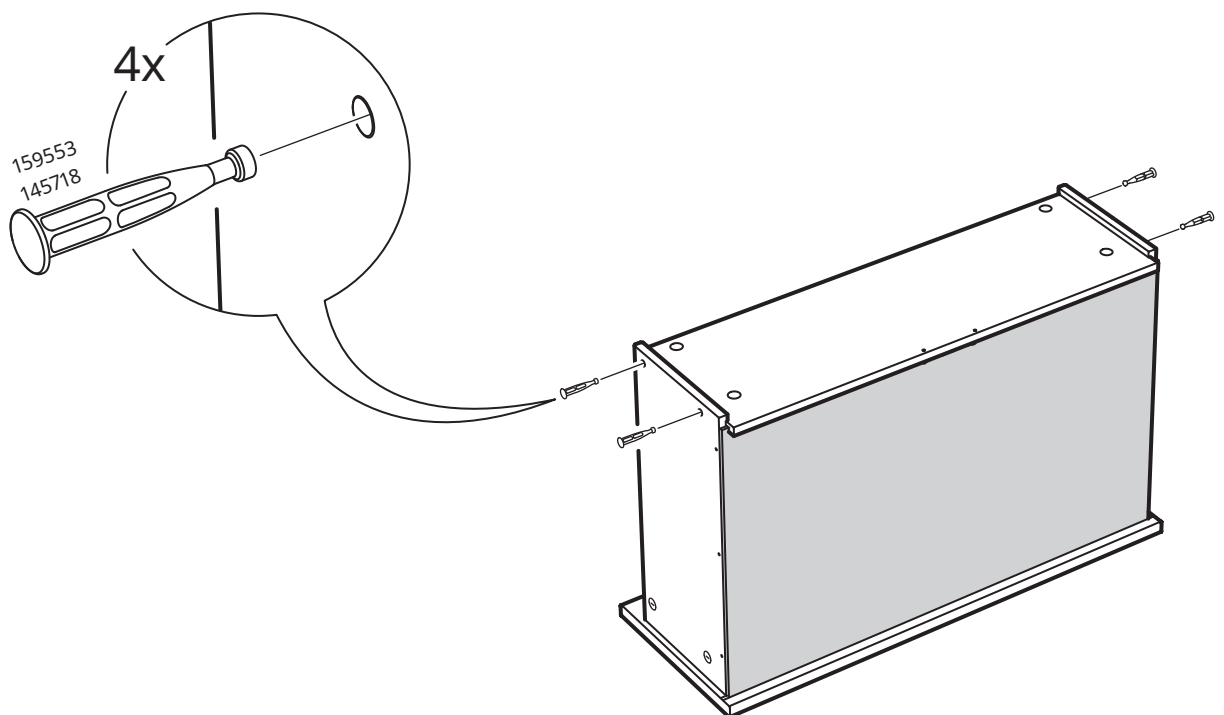
38



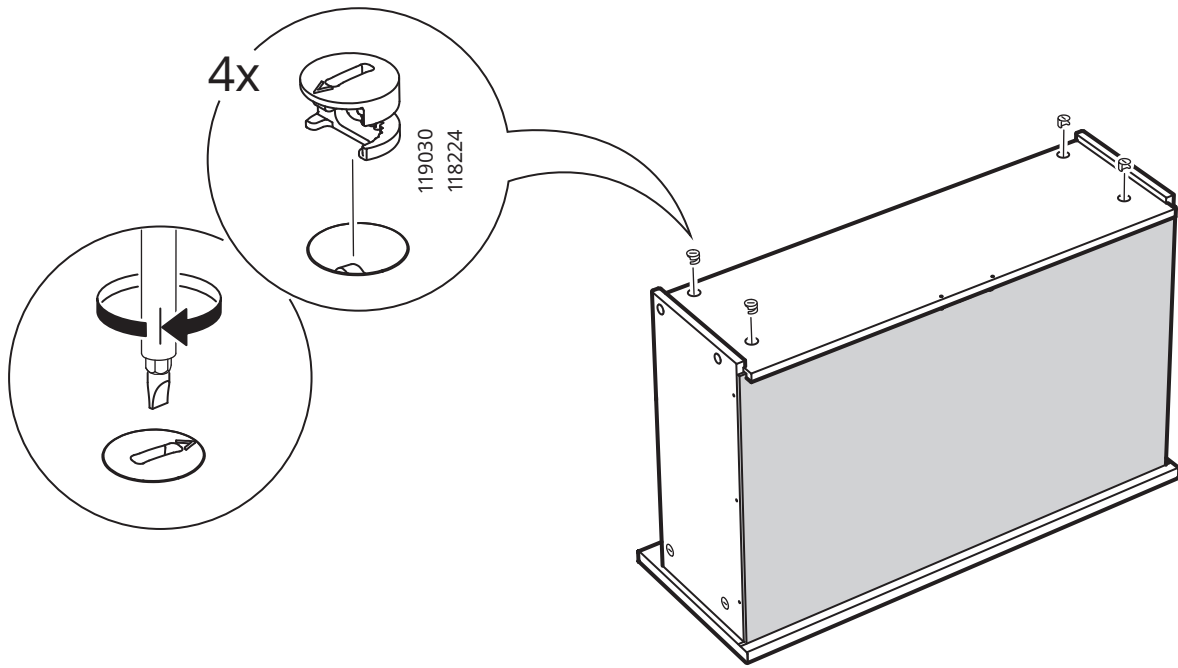
# 39



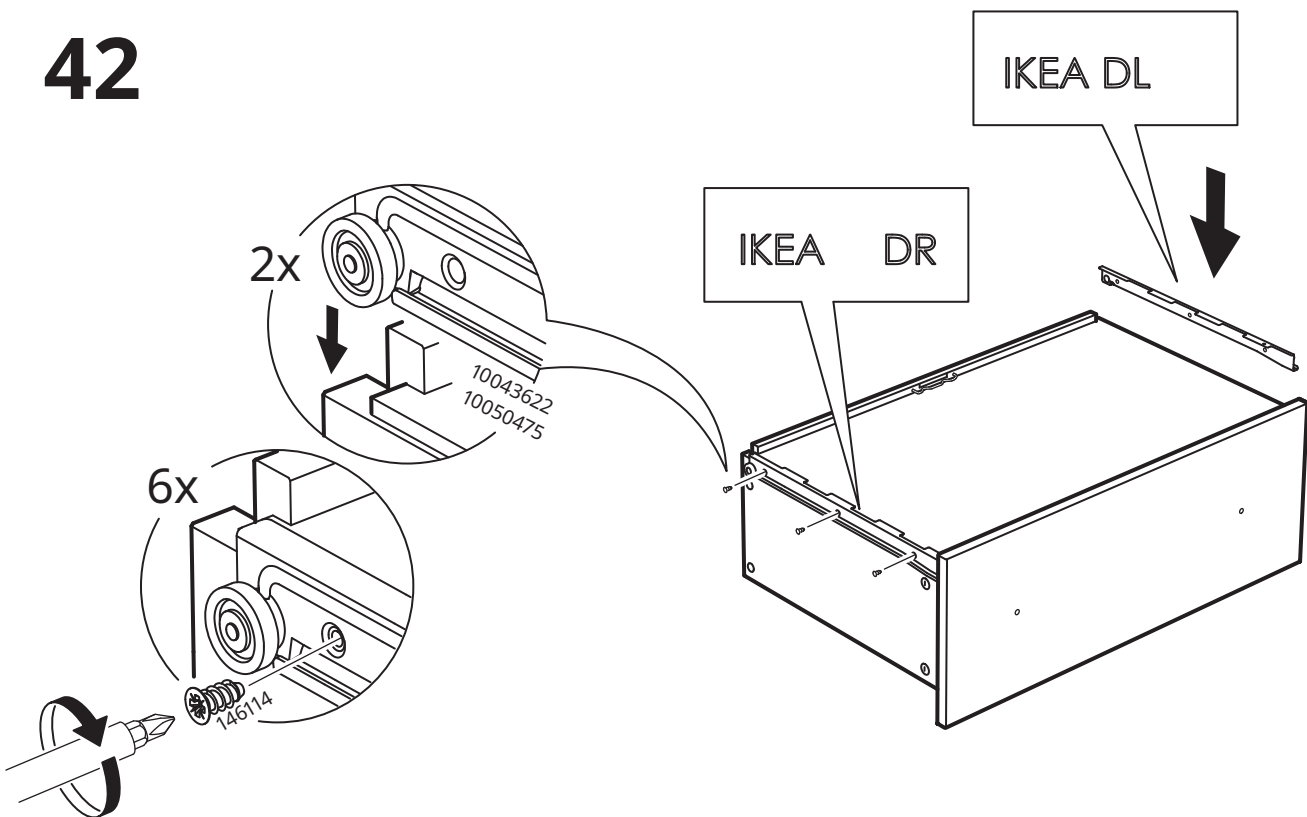
# 40



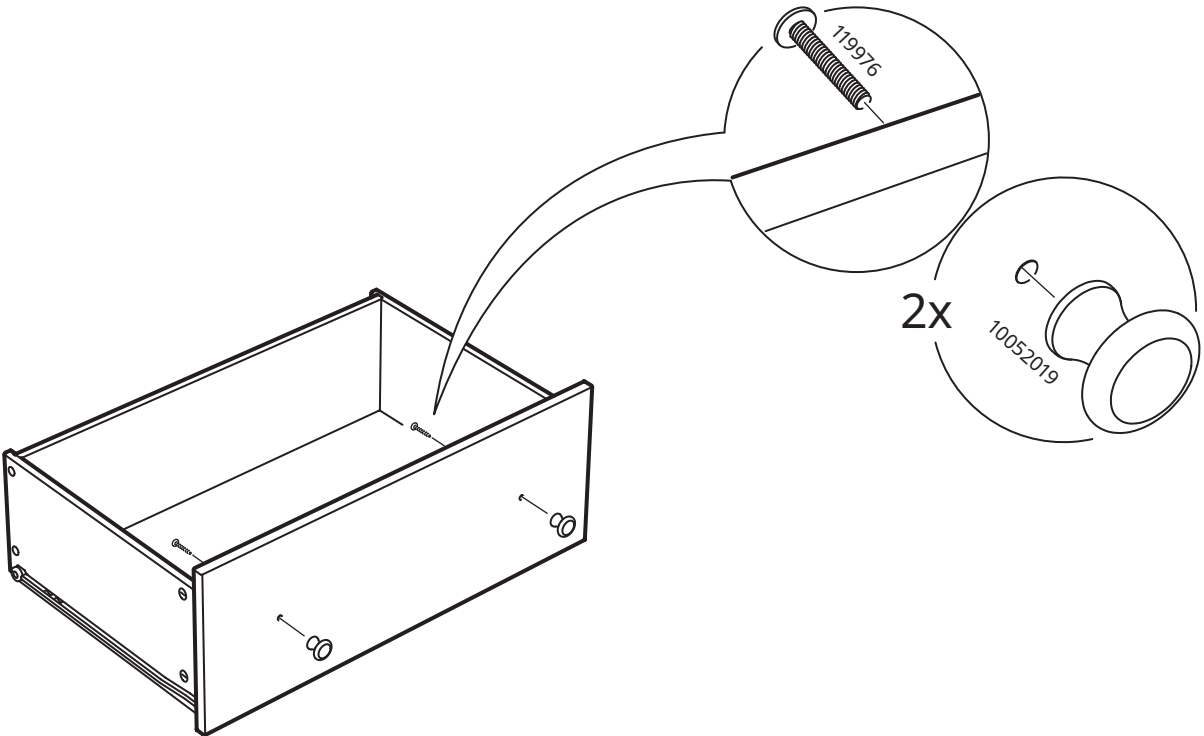
# 41



# 42



43



44

