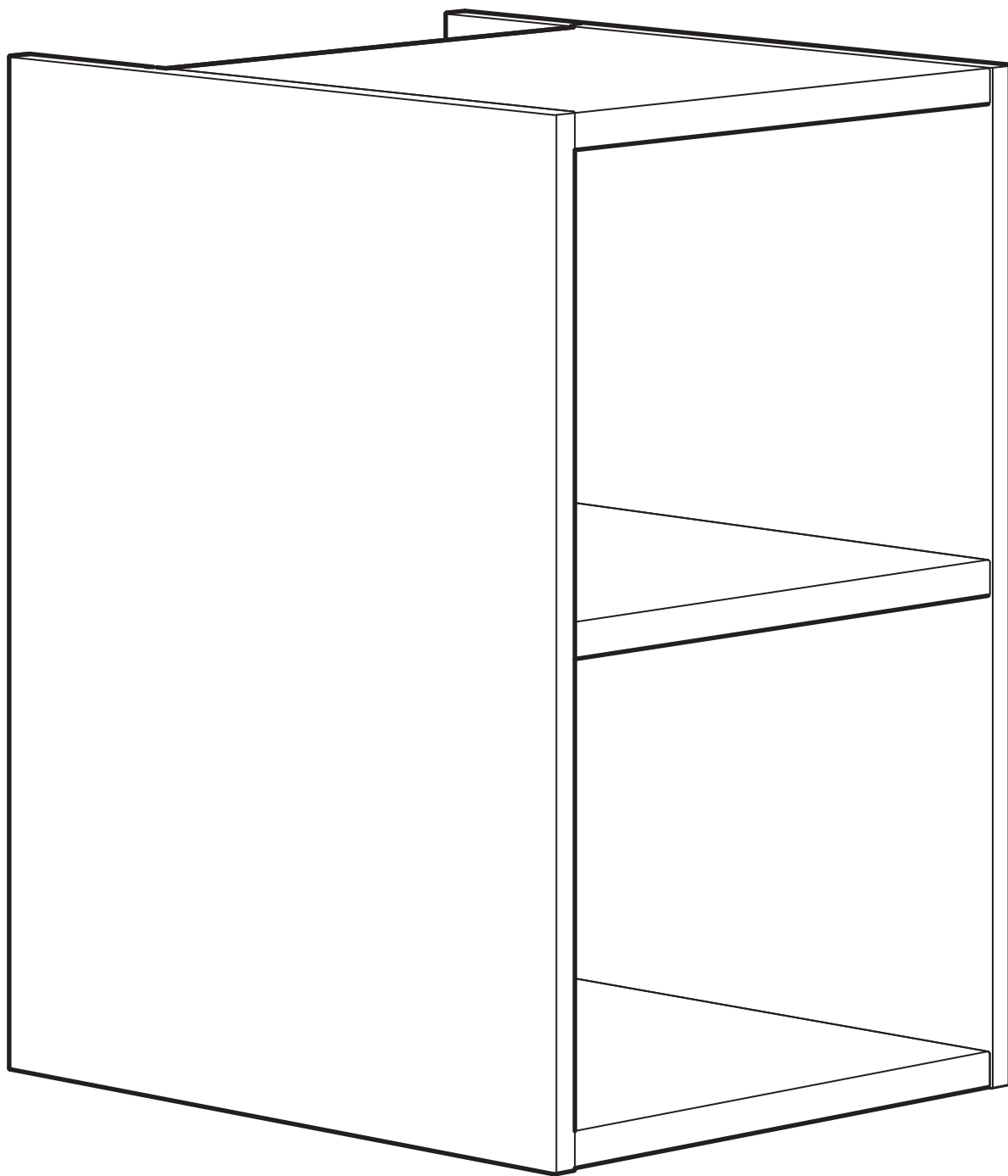


HAGAÅN



Design and Quality
IKEA of Sweden



Español

ATENCIÓN

Existe un riesgo de daño grave en caso de caída del mueble. Para evitarlo, se debe fijar a la pared con los dispositivos de fijación proporcionados.

Los tornillos y los tacos no se incluyen. Comprueba si la pared es lo suficientemente estable como para soportar las fuerzas generadas. Utiliza los tornillos y tacos adecuados para tu pared y la carga. Si tienes dudas, ponte en contacto con un especialista. Lee y sigue correctamente los pasos indicados en las instrucciones.

Català

ATENCIÓ

Hi ha un risc de dany greu en cas de caiguda del moble. Per evitar-ho, s'ha de fixar a la paret amb els dispositius de fixació proporcionats.

Els cargols i els tacs no s'inclouen. Comprova si la paret és prou estable com per suportar les forces generades. Utilitza els cargols i tacs adequats per a la teva paret i la càrrega. Si tens dubtes, posa't en contacte amb un especialista. Llegeix i segueix correctament els passos indicats a les instruccions.

Euskara

ABISUA!

Zapaltze-lesio larriak edo hilgarriak gerta daitezke altzaria erortzen bada. Emandako hormarako euskarriak erabili behar dira altzari hau erori ez dadin.

Hormarako torlojuak eta takoak ez daude barne. Ziurtatu horma egokia dela eutsi beharreko pisua jasateko. Erabili hormarako eta jarriko den kargarako egokiak diren torlojuak eta takoak. Ziur ez bazaude, galdetu profesional bati. Irakurri arretaz eta jarraitu argibideetako urrats bakoitzari.

Galego

ADVERTENCIA!

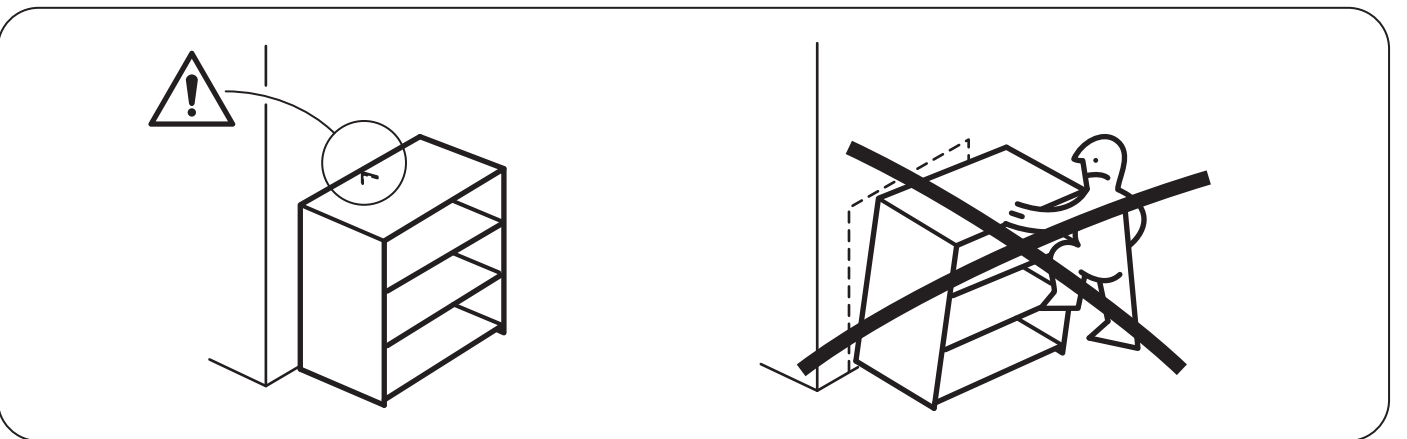
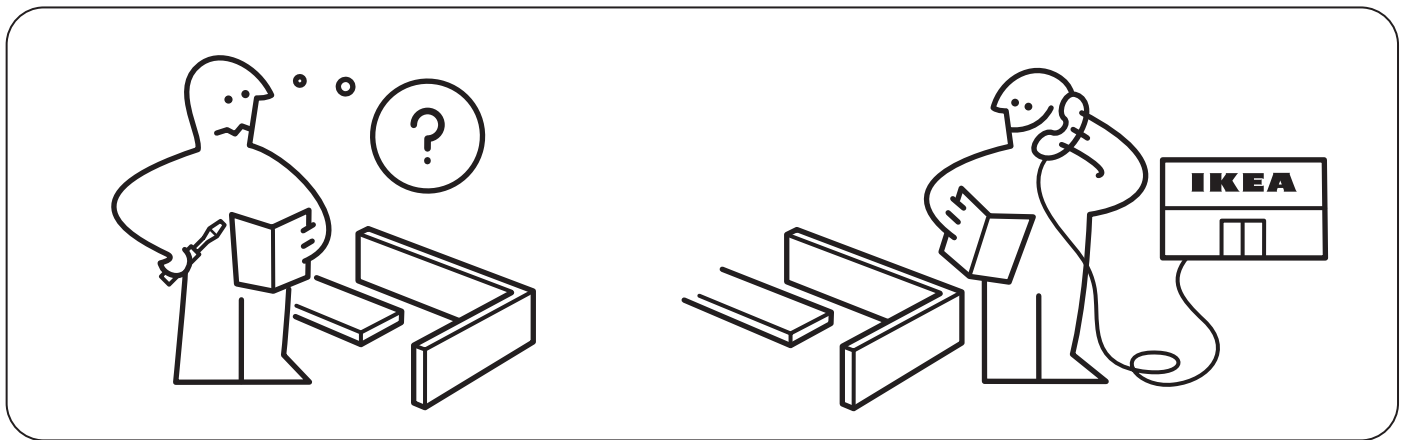
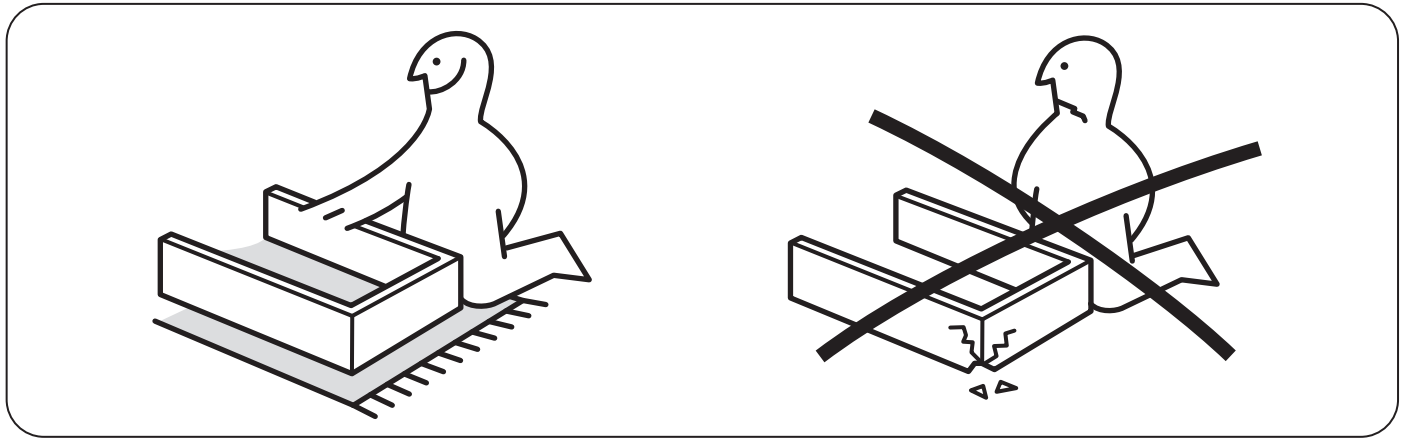
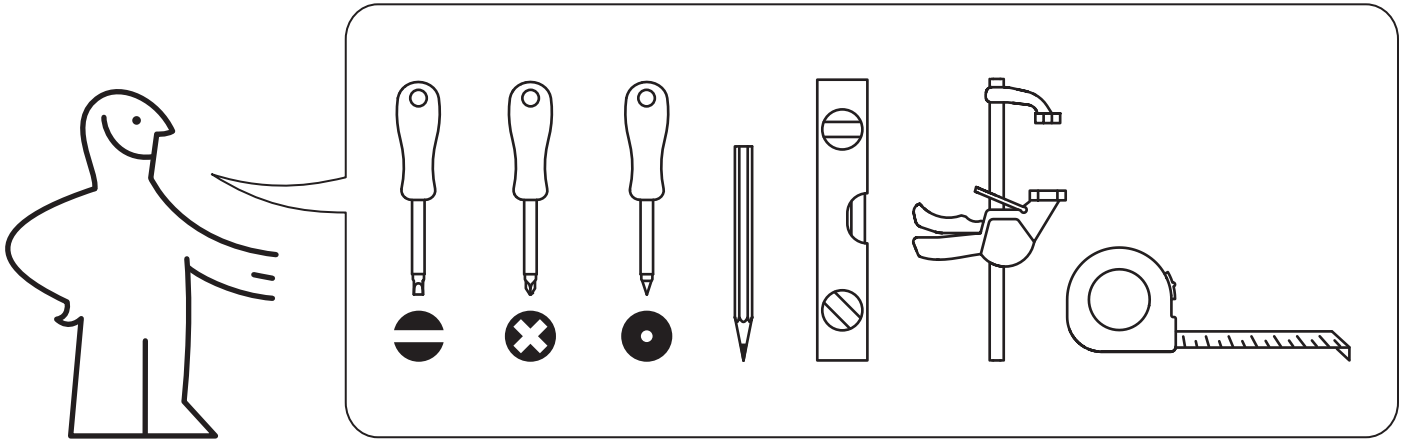
Se un moble case, pode causar lesións graves ou letais. Para evitar que caia, este moble debe usarse cos dispositivos de fixación á parede fornecidos.

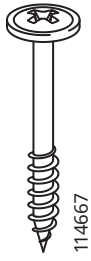
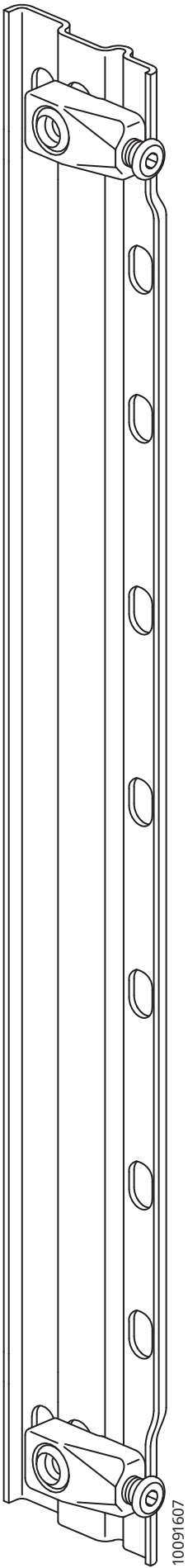
Os parafusos e os tacos para a parede non están incluídos. Avalía a idoneidade da parede para garantir a súa resistencia ás forzas xeradas. Usa os parafusos e tacos adecuados para as paredes e as cargas previstas. Se non estiveres seguro, busca asesoramento profesional. Le e sigue atentamente cada paso das instrucións.





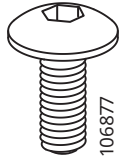






114667

2x



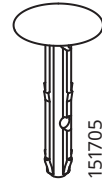
106877

2x



151931

6x



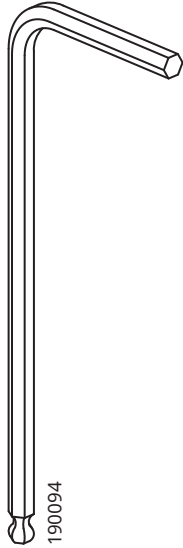
151705

4x



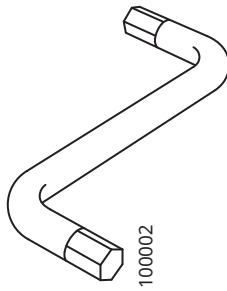
151706

4x



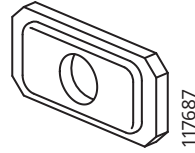
190094

1x



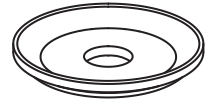
100002

1x



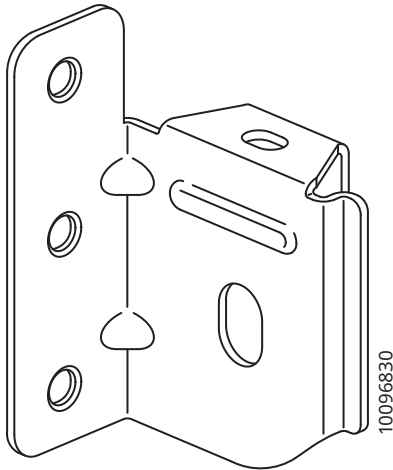
117687

4x



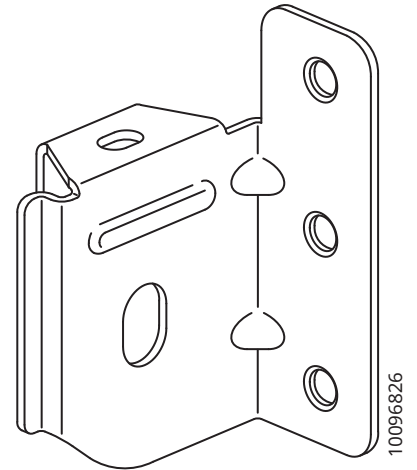
126916

2x



10096830

1x

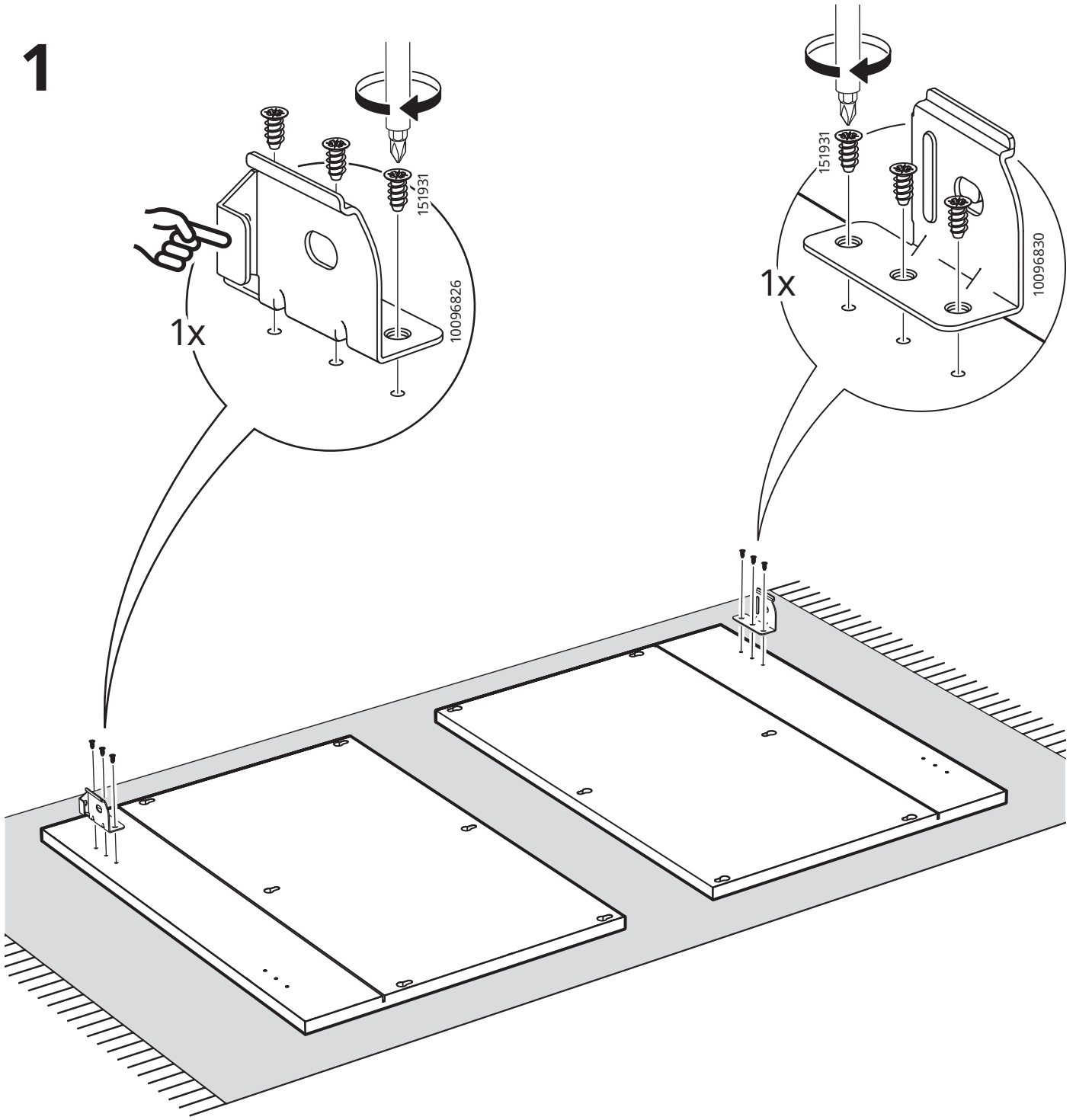


10096826

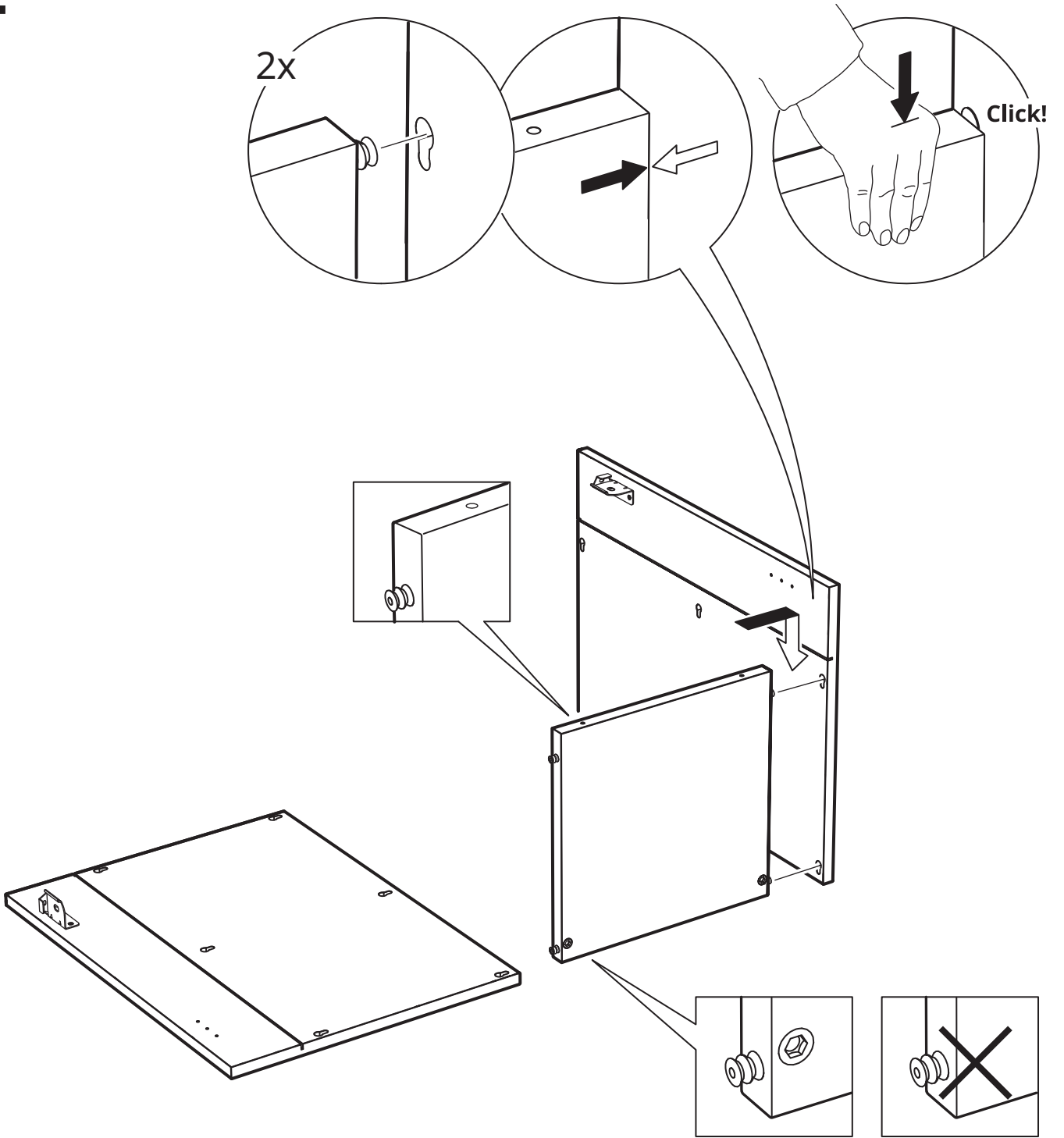
1x

1x

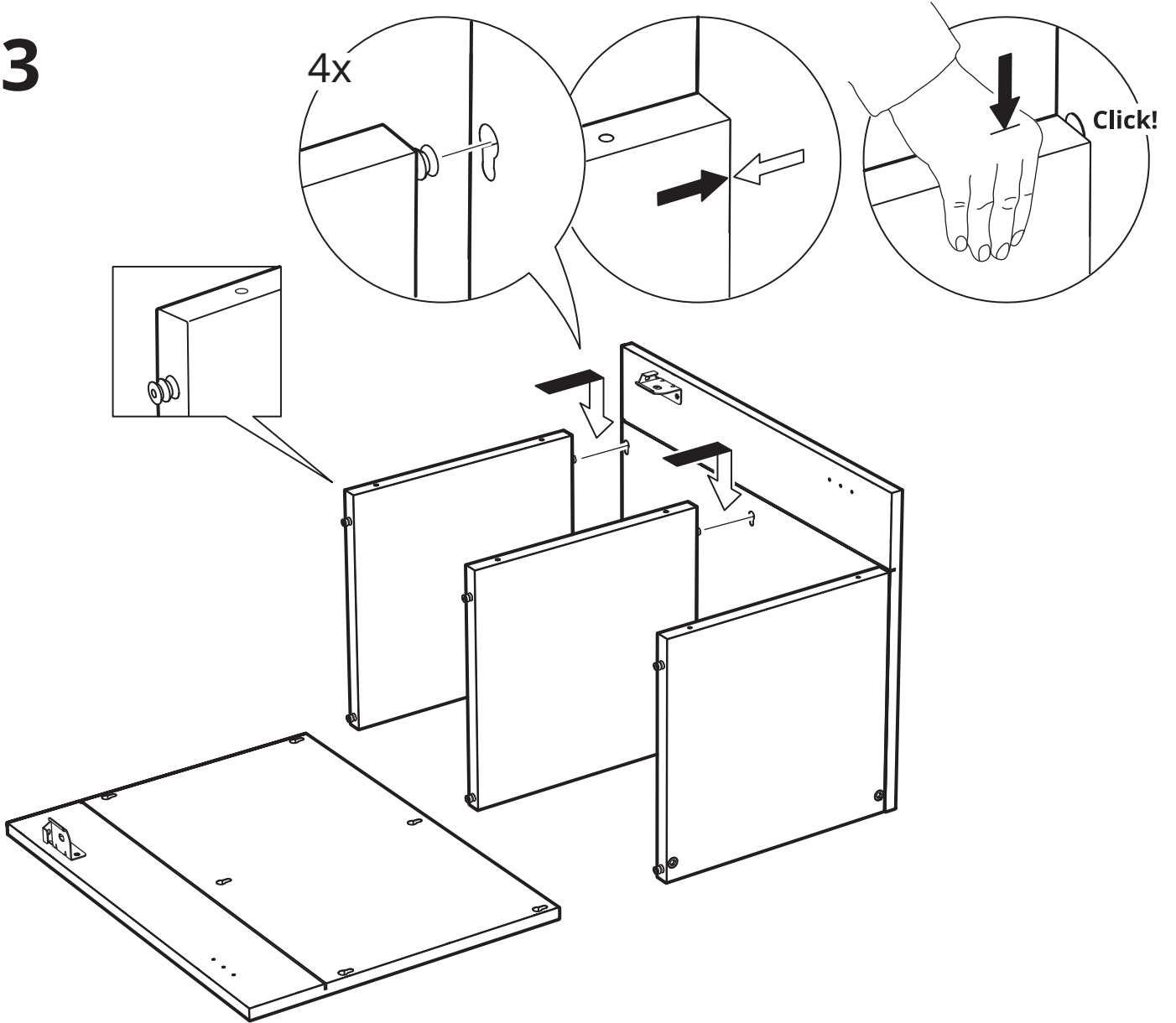
1



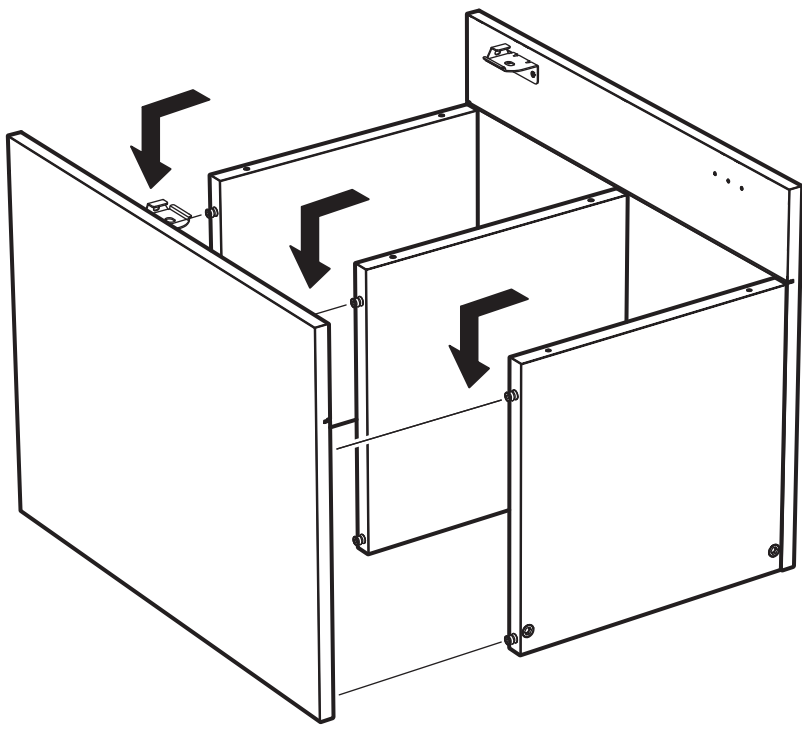
2



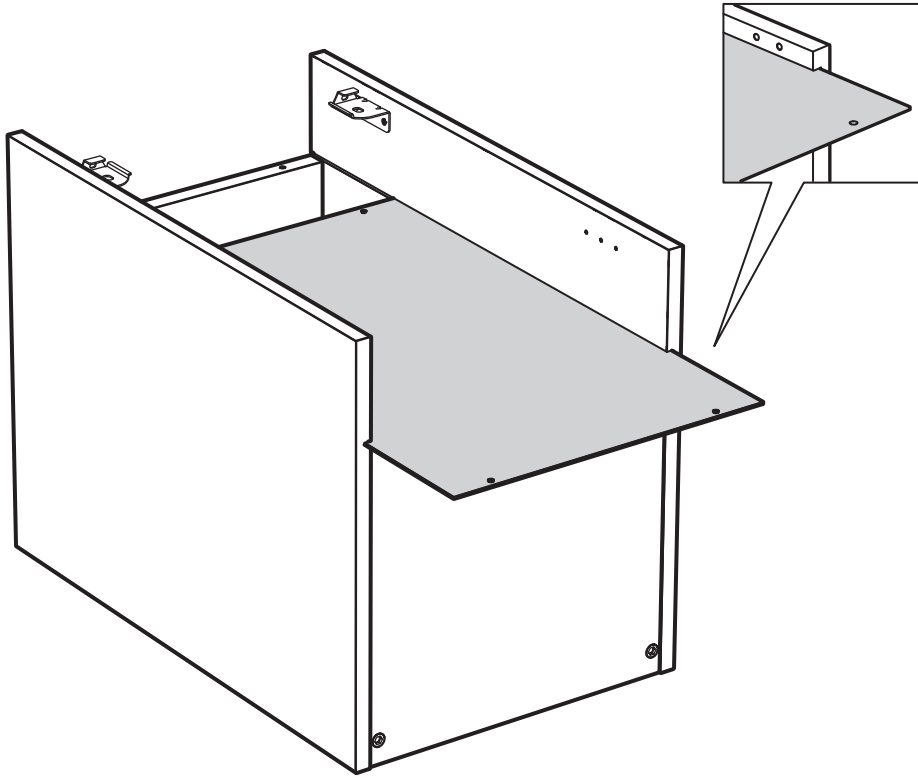
3



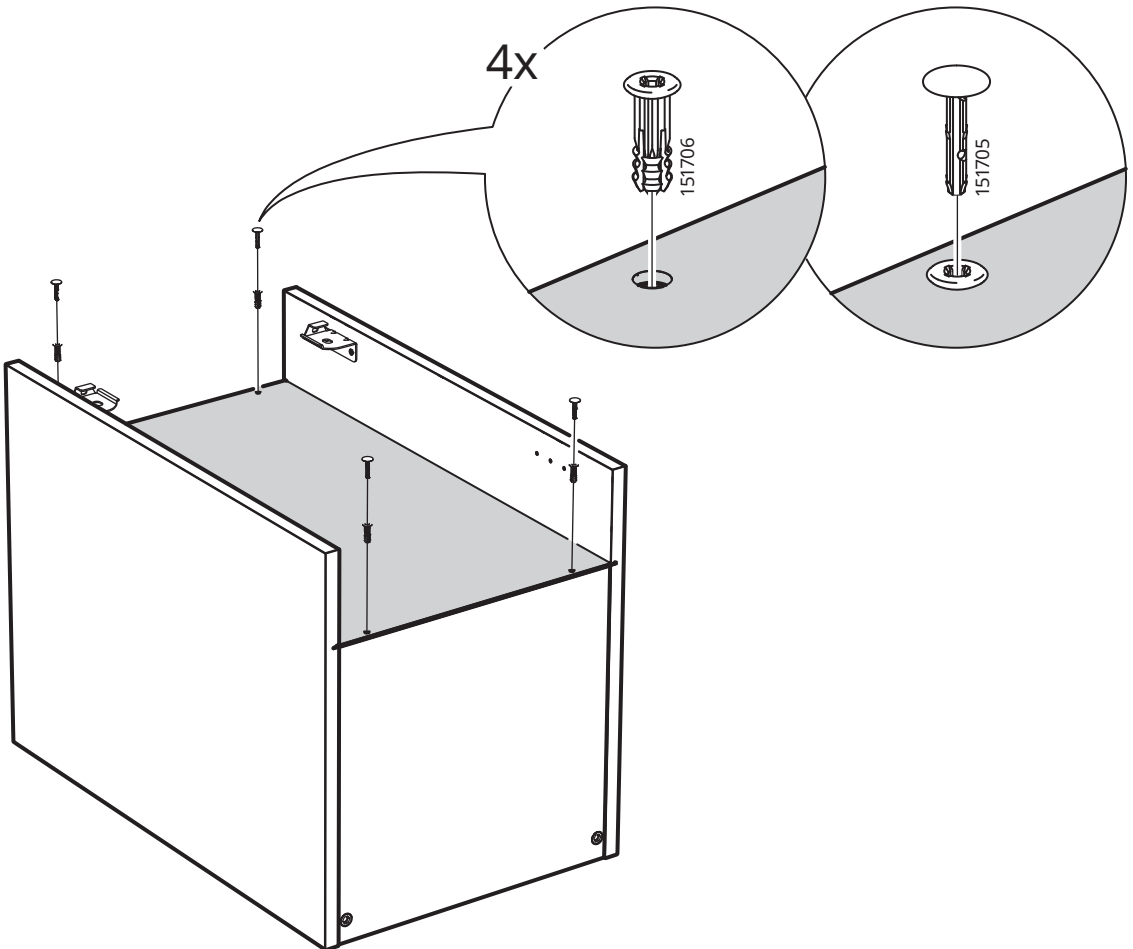
4

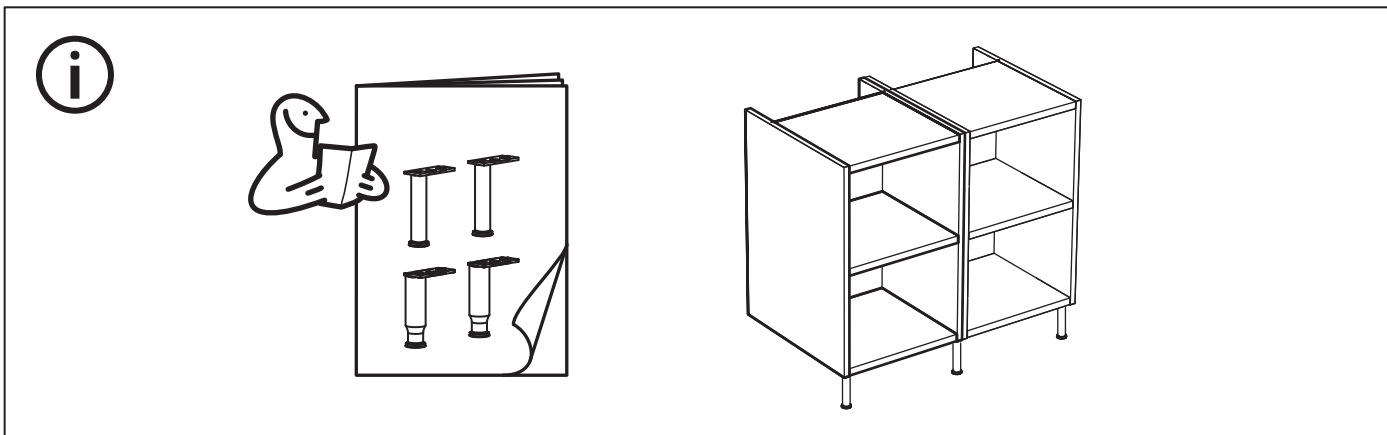


5



6



**Español**

Si no estás seguro sobre la capacidad de la pared para soportar grandes pesos, te recomendamos que lo instales sobre patas.

Català

Si no estàs segur quanta capacitat per suportar objectes pesants té la paret, et recomanem que instal·lis el producte sobre unes potes.

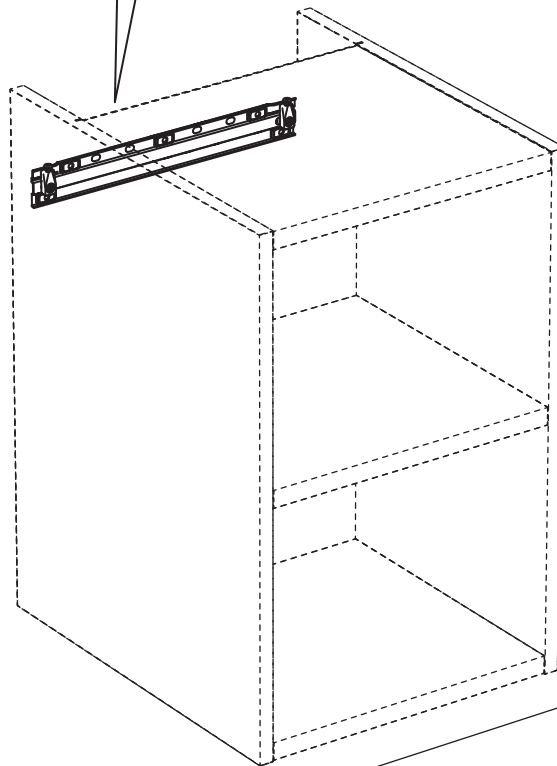
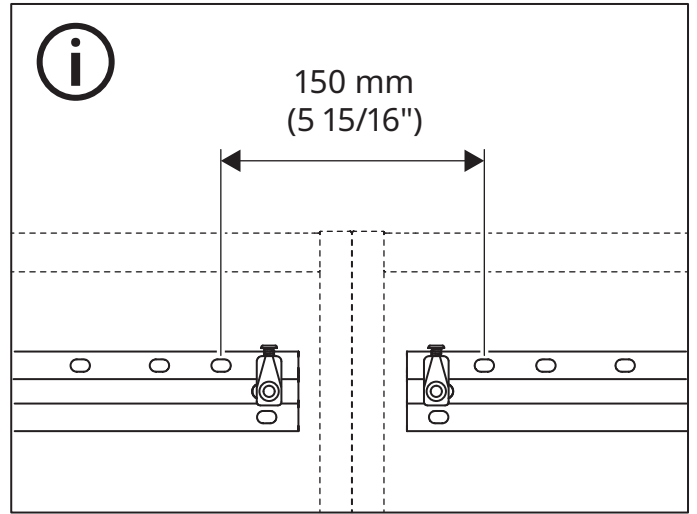
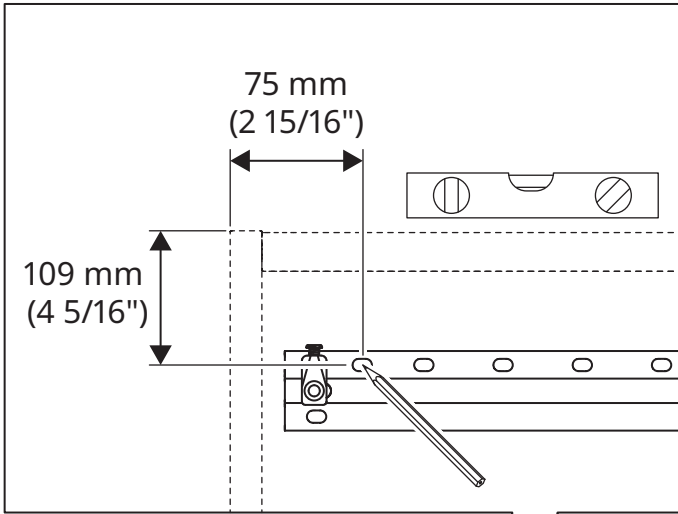
Euskara

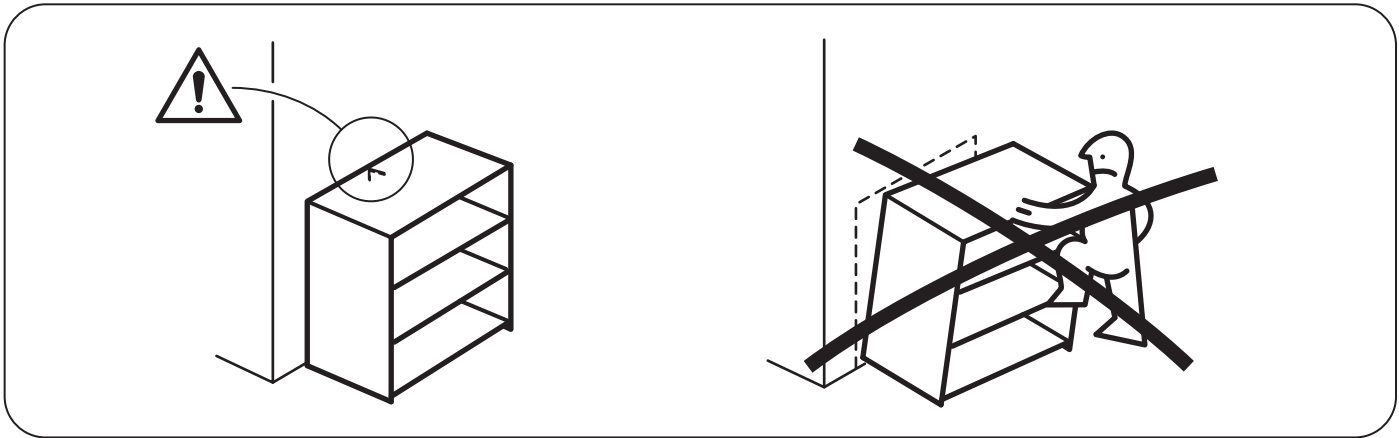
Ez badakizu ziur hormak pisu handirik eutsi ahal duen ala ez, hobe hankekin jartzea.

Galego

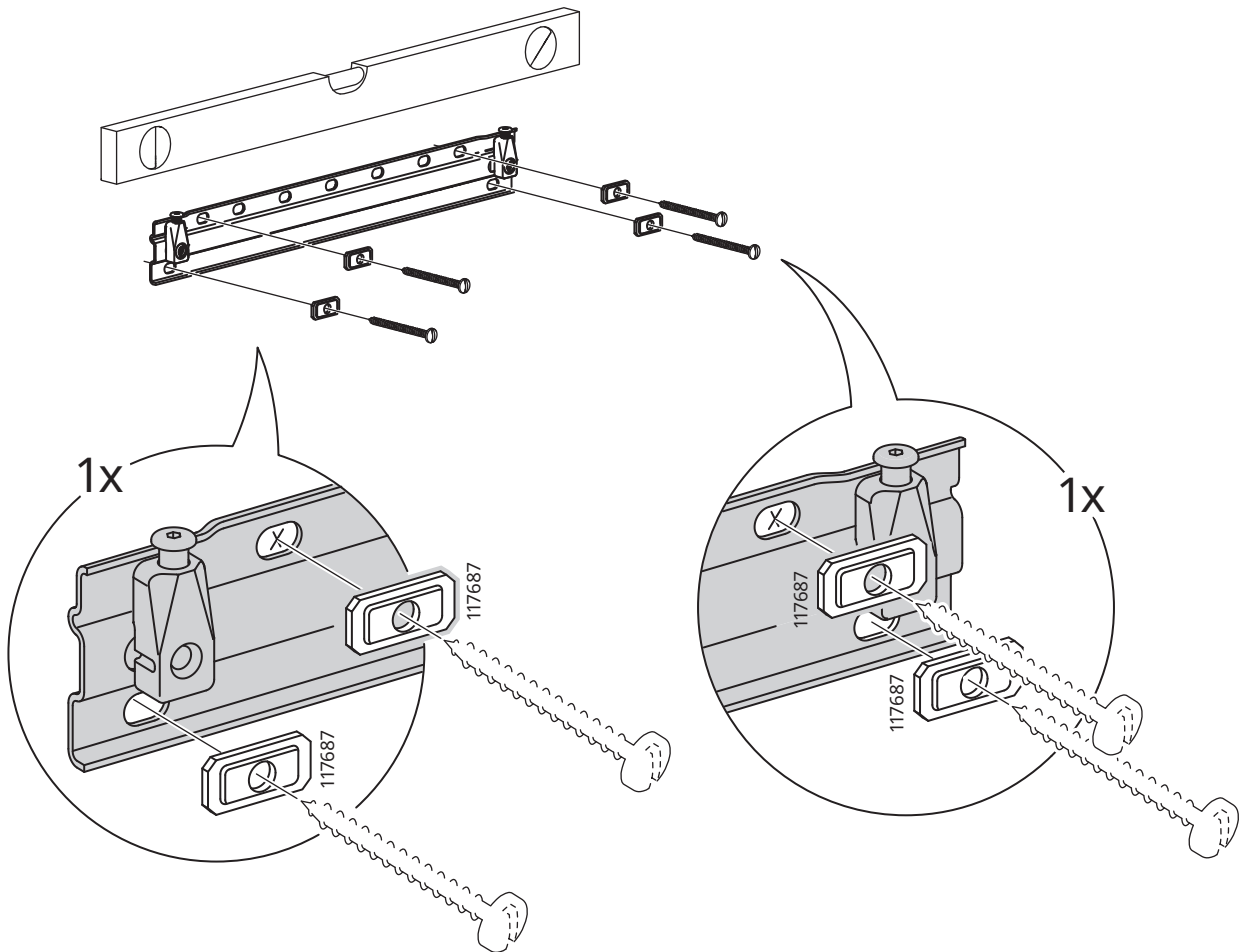
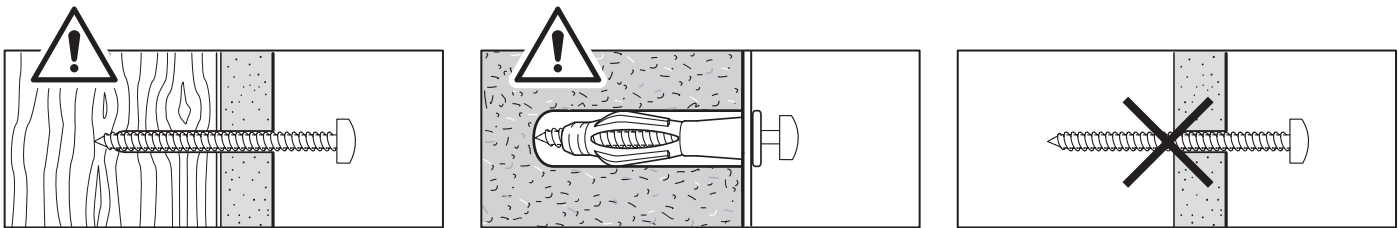
Se tes dúbidas sobre a capacidade da parede para soportar grandes pesos, recomendámosche que o instales sobre patas.

7





8



9

Español

Si no estás seguro sobre cuánto peso puede soportar la pared, puedes fijar el riel de suspensión en uno o más puntos adicionales.

Català

Si no saps amb certesa el pes que pot aguantar la paret, pots fixar la guia de suspensió per un o més punts addicionals.

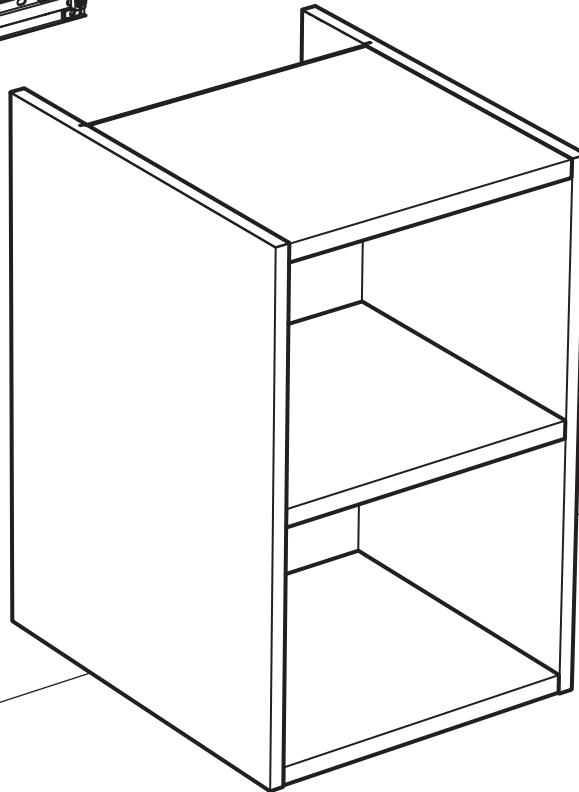
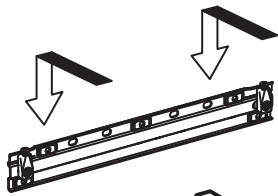
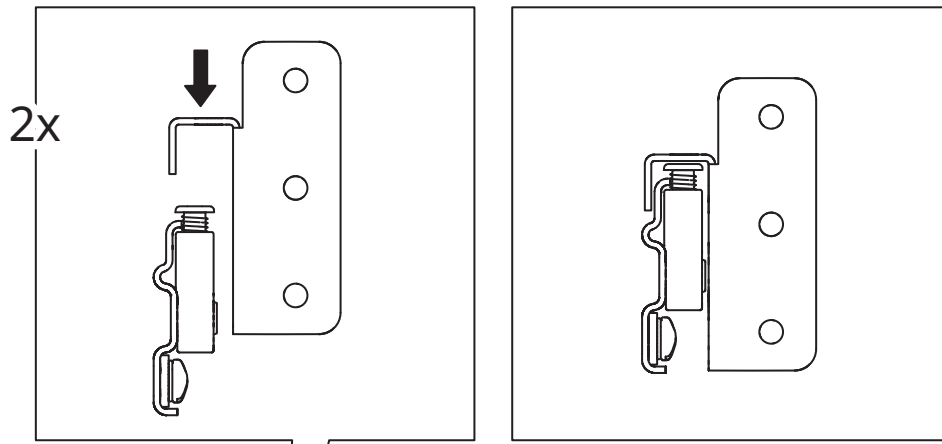
Euskara

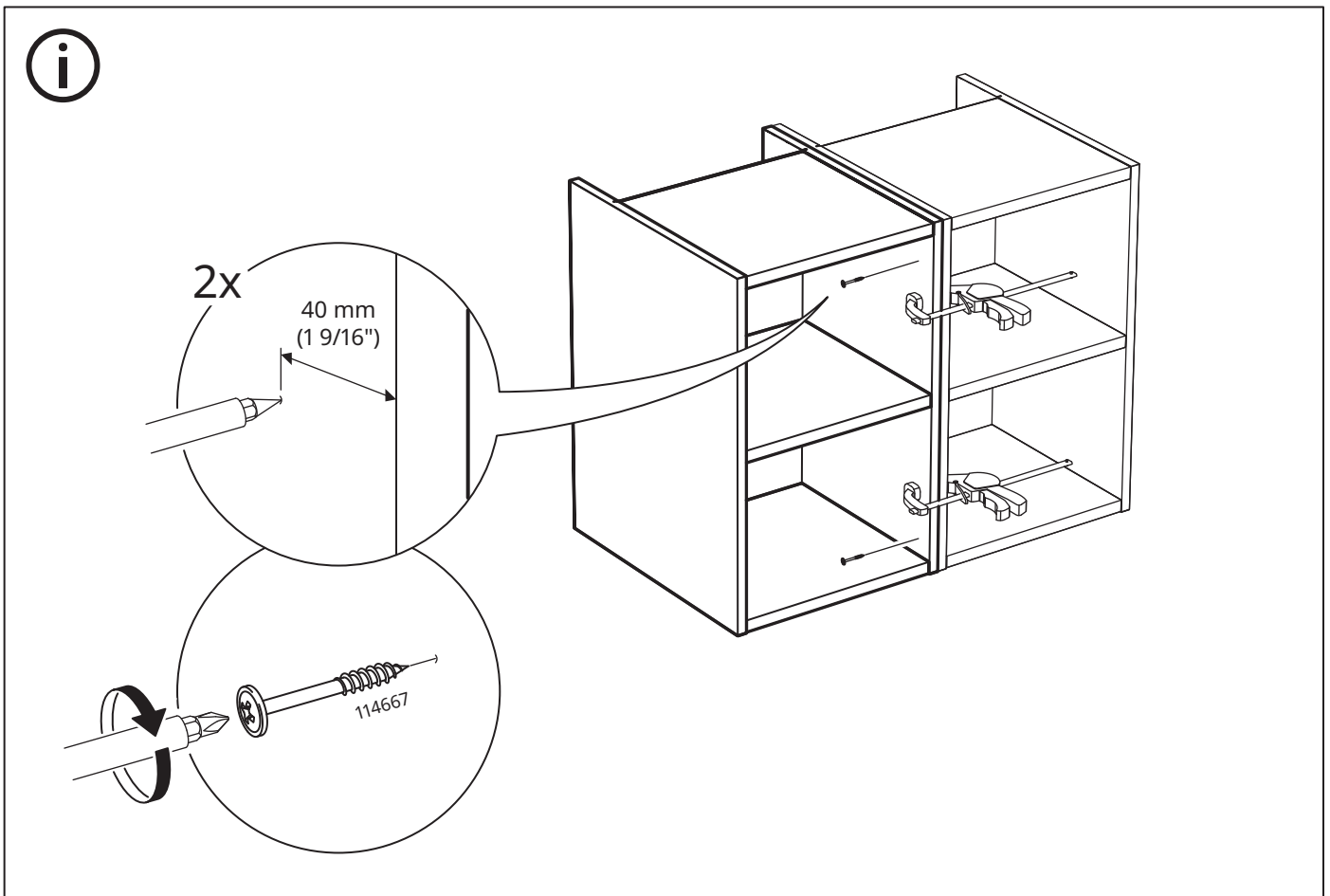
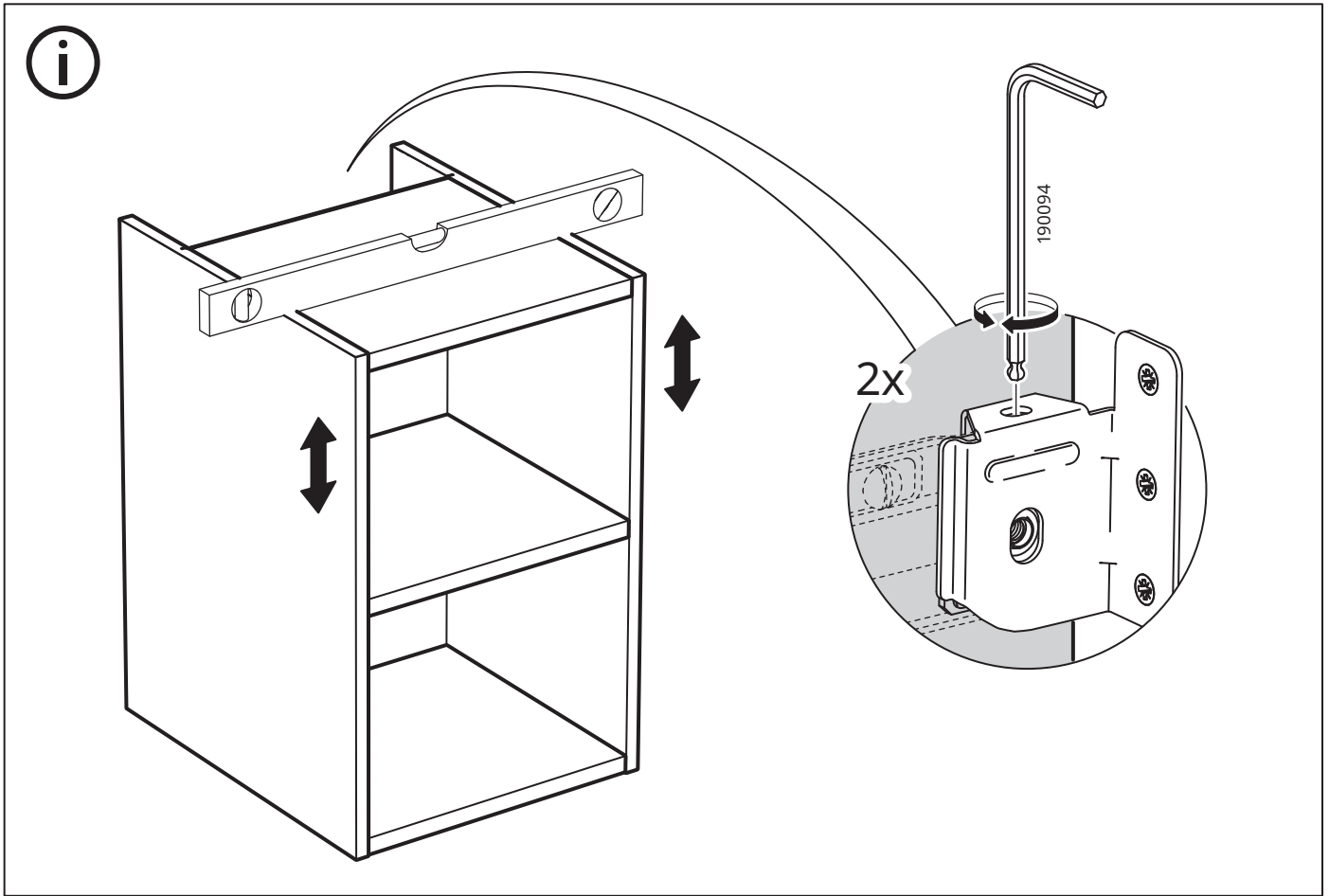
Zure hormak zenbat pisu jasan dezakeen ziur ez bazaude, esekidura-erraila puntu batean edo gehiagotan berma dezakezu.

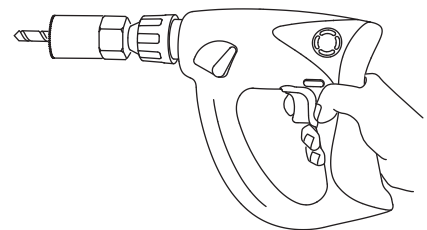
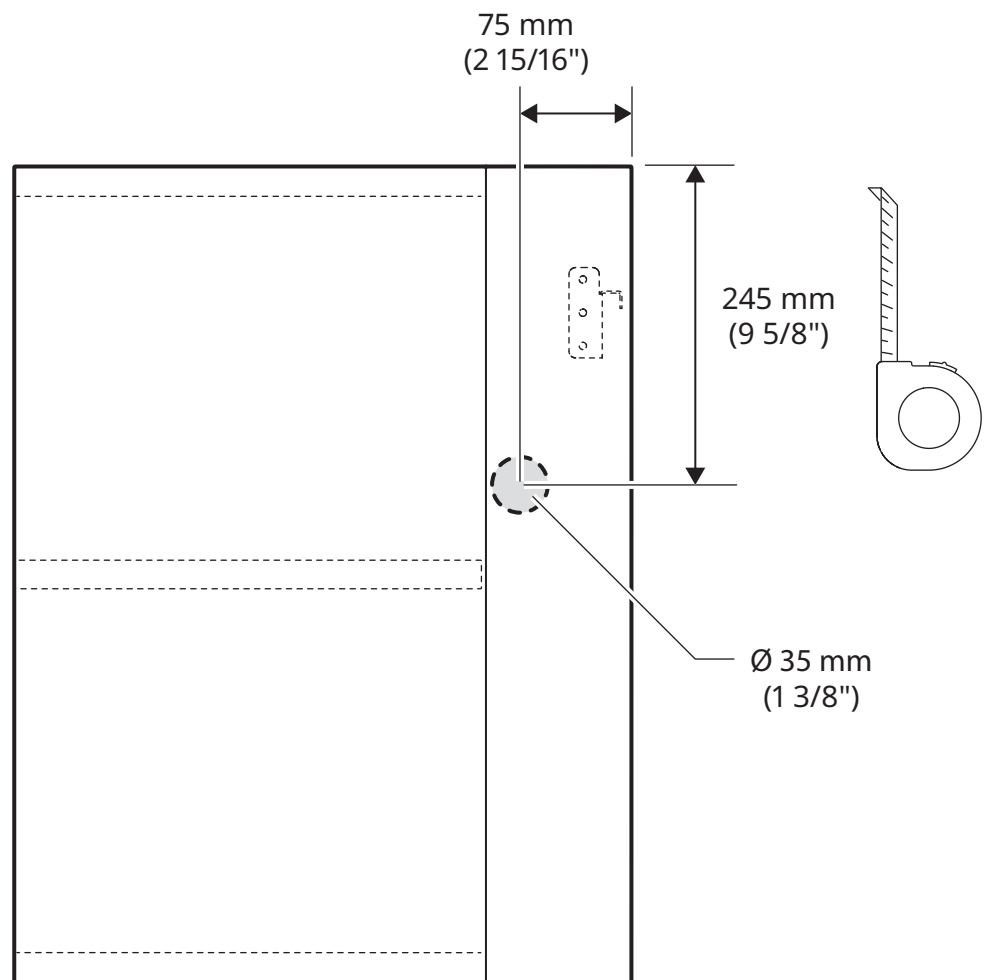
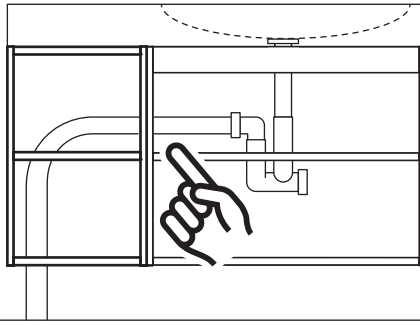
Galego

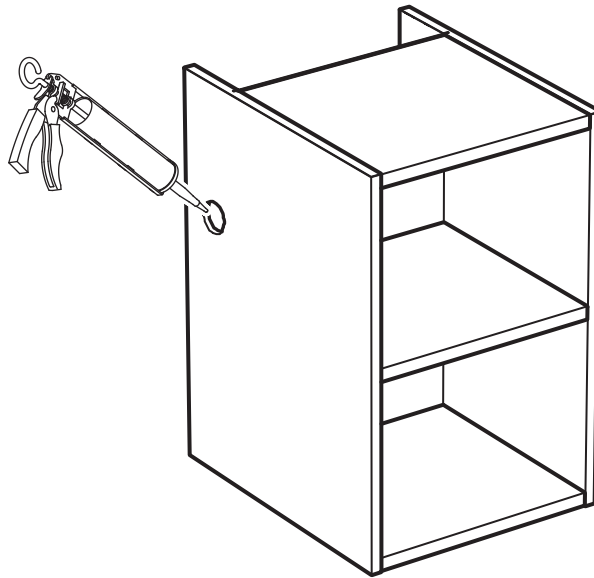
Cando non saibas o peso que a túa parede pode soportar, sempre tes a posibilidade de instalar o raíl de suspensión nun ou máis puntos adicionais.

10









Español

¡ATENCIÓN! Silicona no incluida.

Català

Nota: no s'inclou la silicona.

Euskara

ADI: Silikona bereiz saltzen da.

Galego

ATENCIÓN! Silicona non incluída.

