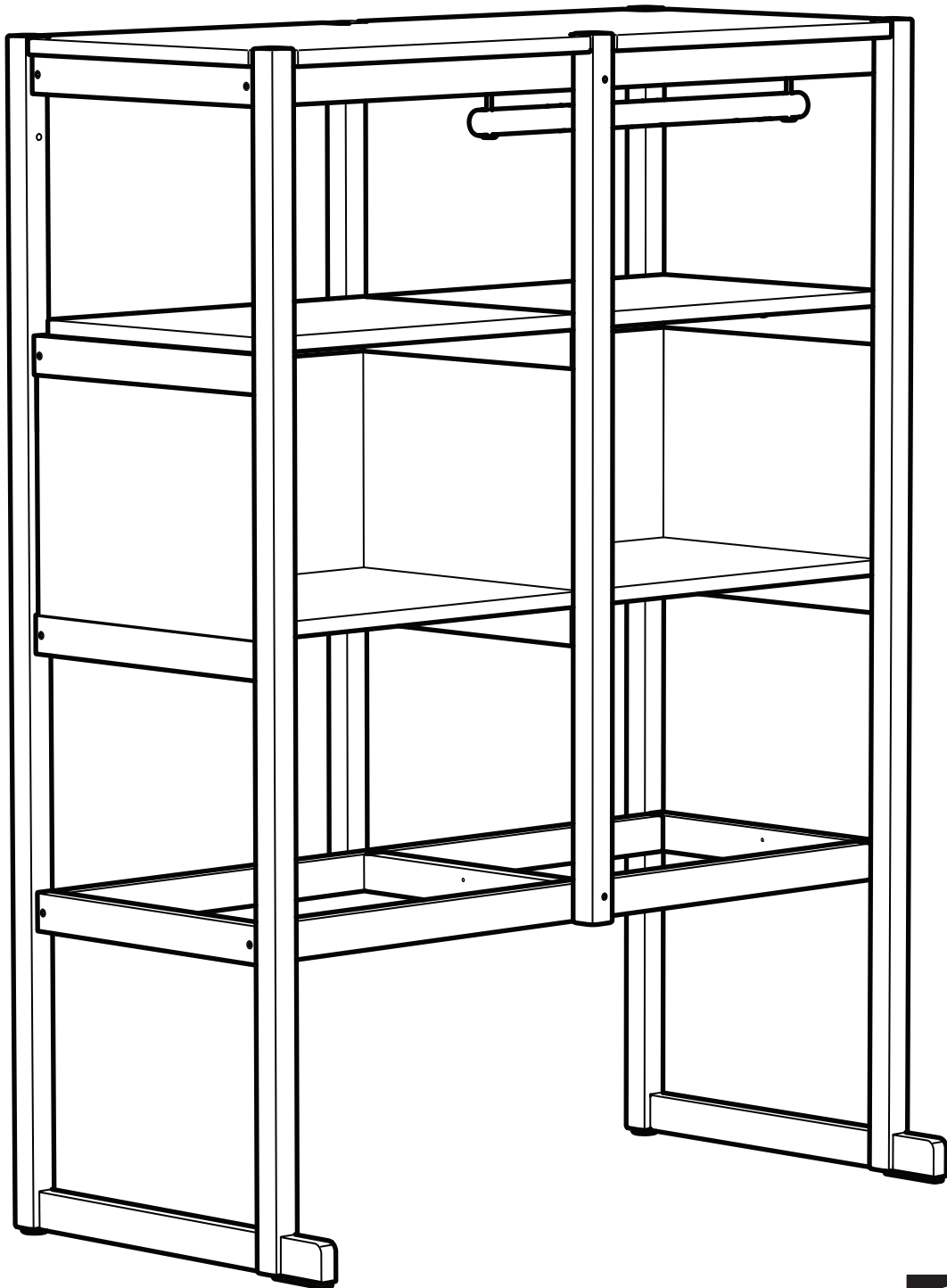


FLISAT



Design and Quality
IKEA of Sweden



Español

ADVERTENCIA:

Si el mueble volcase, podría provocar lesiones graves e incluso mortales. Para limitar el riesgo de vuelco de los muebles:

Fija SIEMPRE el mueble a la pared con herrajes antivuelco.

Para reducir más el riesgo de daños graves o mortales por el vuelco del mueble:

Coloca los objetos más pesados en el cajón inferior.

No pongas la televisión u otros objetos pesados en la parte superior del mueble.

Nunca permitas que los niños trepen o se cuelguen de los cajones, baldas o puertas.

Lee y sigue cada paso de las instrucciones cuidadosamente.

Català

ATENCIÓ!

Si el moble bolca, pot provocar lesions greus o la mort. Per reduir el risc que un moble bolqui:

Colla SEMPRE el moble a la paret amb ferramentes antibolcada.

Per reduir encara més el risc de danys greus o mortals:

Posa els objectes més pesants al calaix inferior.

No posis un televisor o altres objectes pesants en la part de dalt del moble.

No deixis que els infants s'enfilin o es pengin dels calaixos, les lleixes o les portes.

Llegeix i segueix atentament els passos de les instruccions.

Euskara

KONTUZ!

Altzaria iraultzen bada, lesio oso larriak edo heriotza izan daitezke ondorioak. Altzarien iraulteta-arriskua mugatzeko:

Finkatu BETI altzariak horman ez iraultzeko burdinkien bidez.

Altzaria iraultzeagatik lesio larriak edo heriotza-lesioak izateko arriskua are gehiago murrizteko:

Jarri gehien pisatzen duten objektuak beheko tiraderan.

Ez jarri telebista edo bestelako objektu astunak altzariaren goiko aldean.

Ez utzi inoiz haurrei tiradera, ate edo apaletan gora egiten edo horietatik zintzilikatzen.

Irakurri eta jarraitu argibideetako urrats bakoitza kontu handiz.

Galego

ADVERTENCIA

A envorcadura dun moble pode provocar lesións moi graves e mesmo mortais. Para reducir os riscos de envorcadura:

Fixar SEMPRE este moble á parede utilizando os accesorios antienvorcadura.

Para reducir aínda máis o risco de que se produzan lesións graves ou mesmo mortais:

Colocar os obxectos máis pesados no caixón inferior.

Non colocar un televisor nin ningún outro obxecto pesado enriba deste produto.

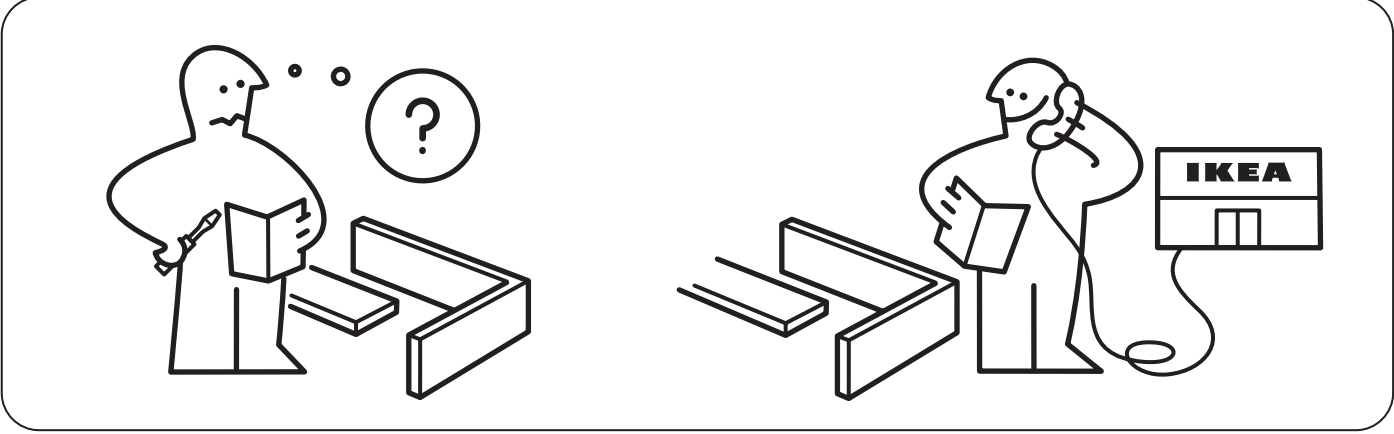
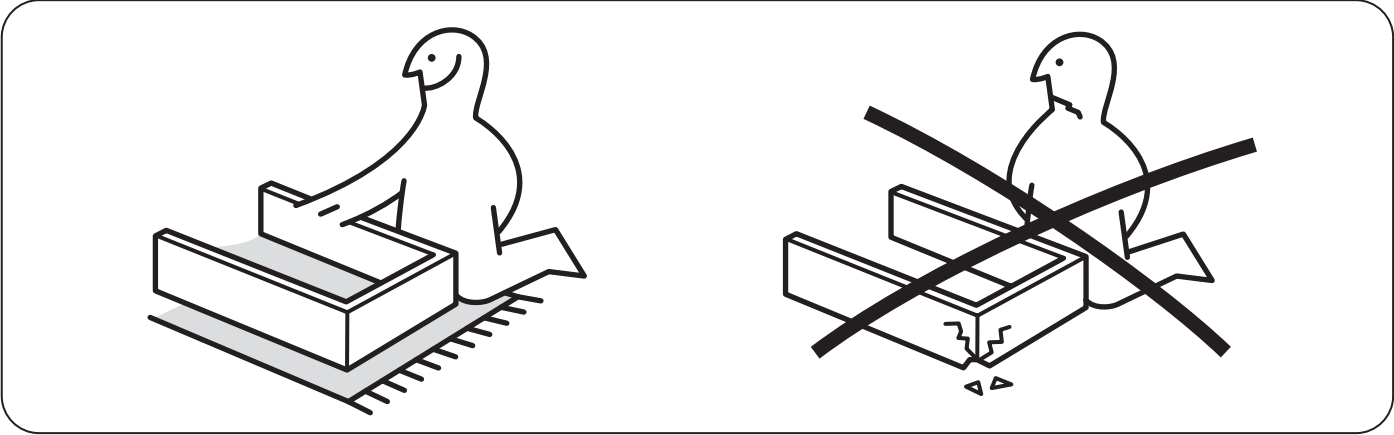
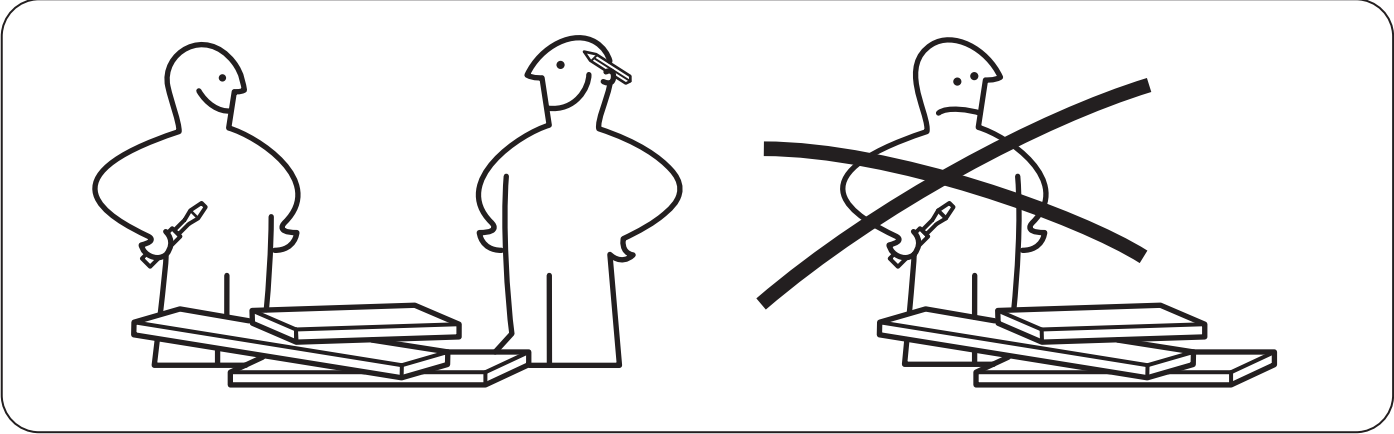
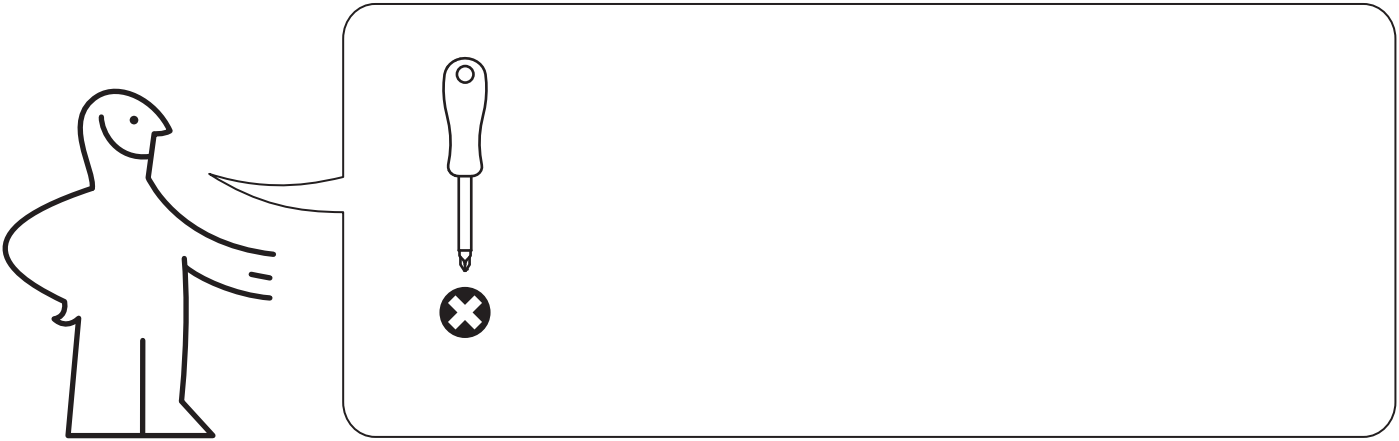
Evitar que as crianzas suban enriba do moble ou se colguen dos caixóns, portas ou estantes.

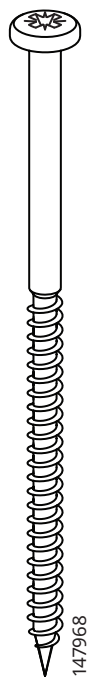
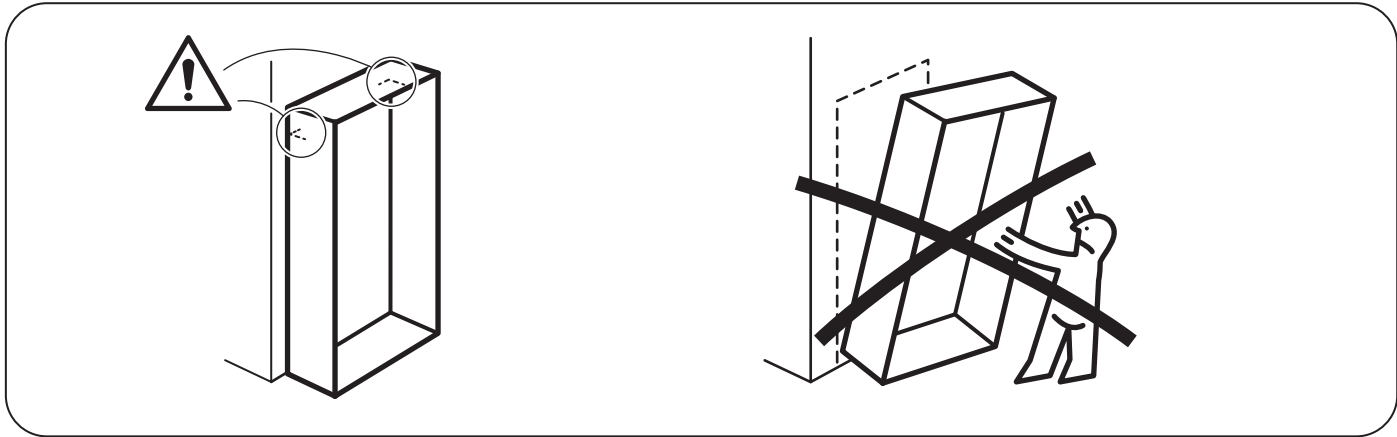
Ler e seguir atentamente as instrucións.





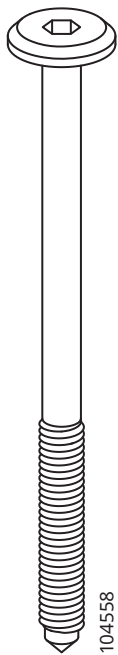






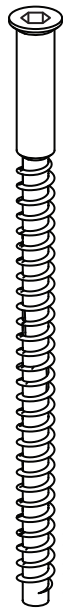
147968

2x



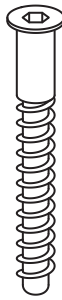
104558

2x



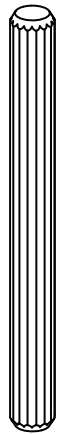
10139193

6x



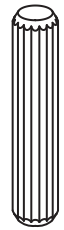
100224

12x



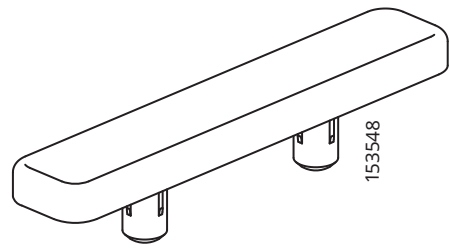
118740

6x



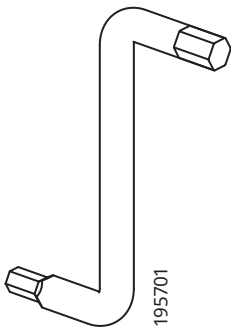
101345

6x



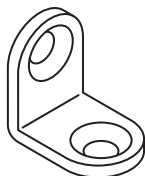
153548

2x



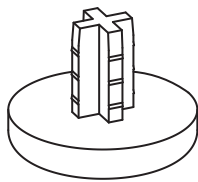
195701

1x



102715

8x



153552

2x



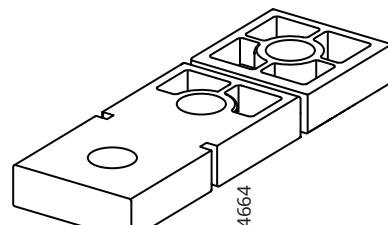
128814

16x



100710

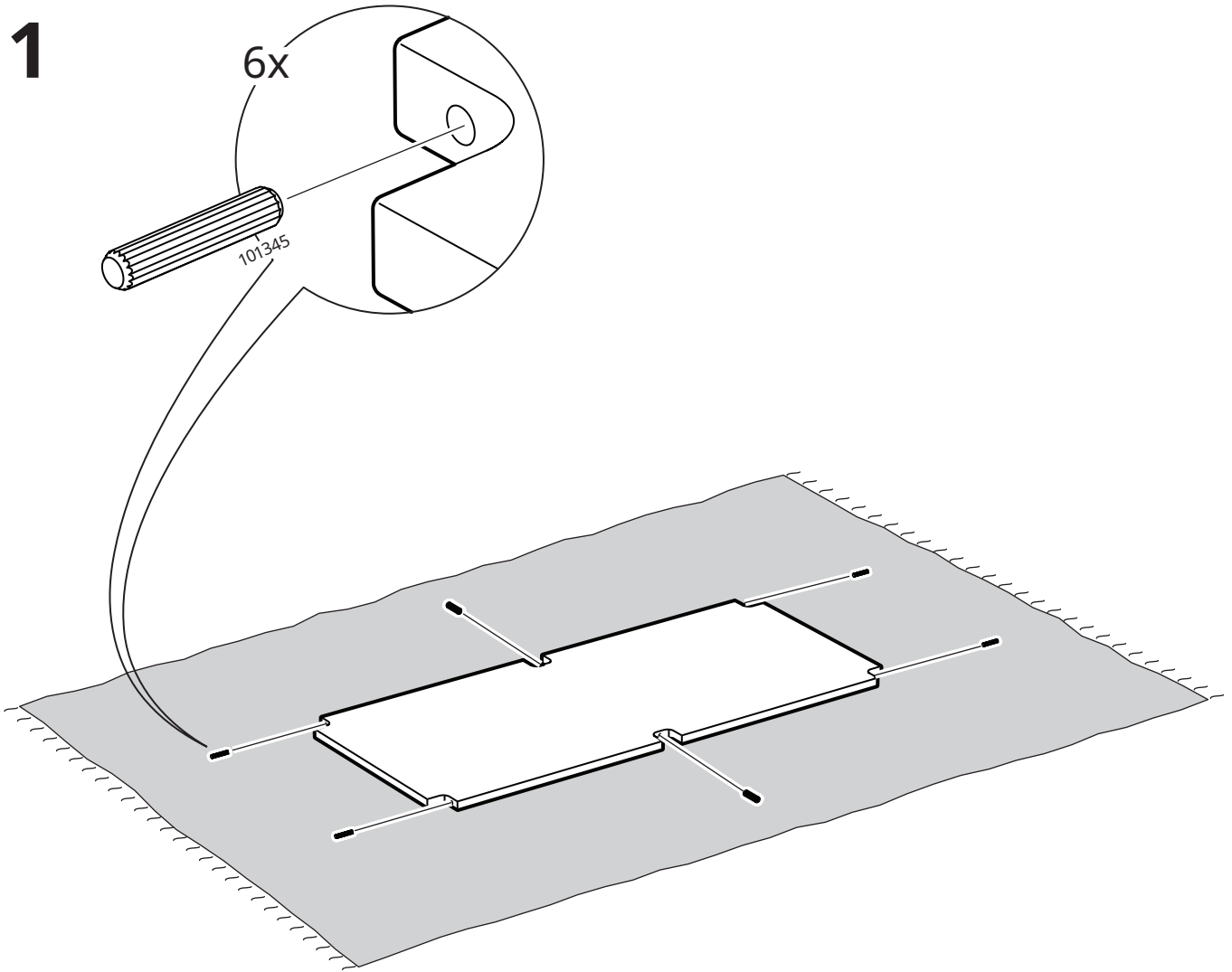
2x



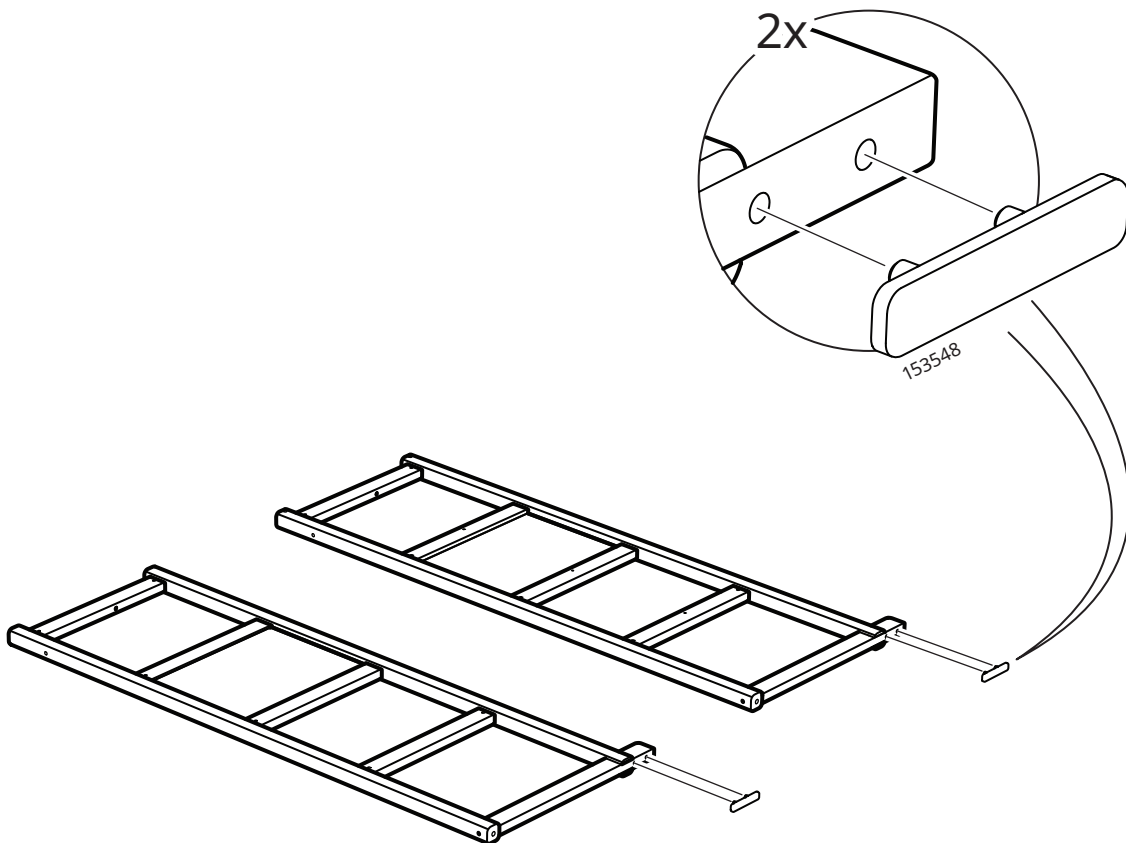
114664

2x

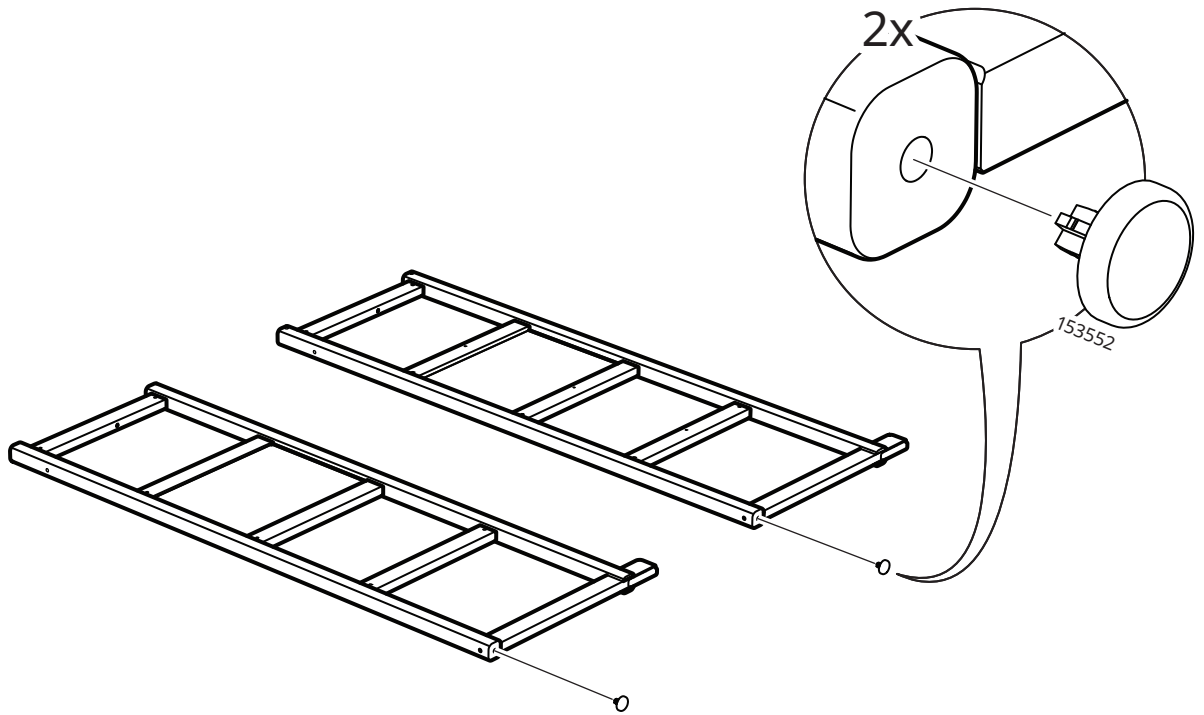
1



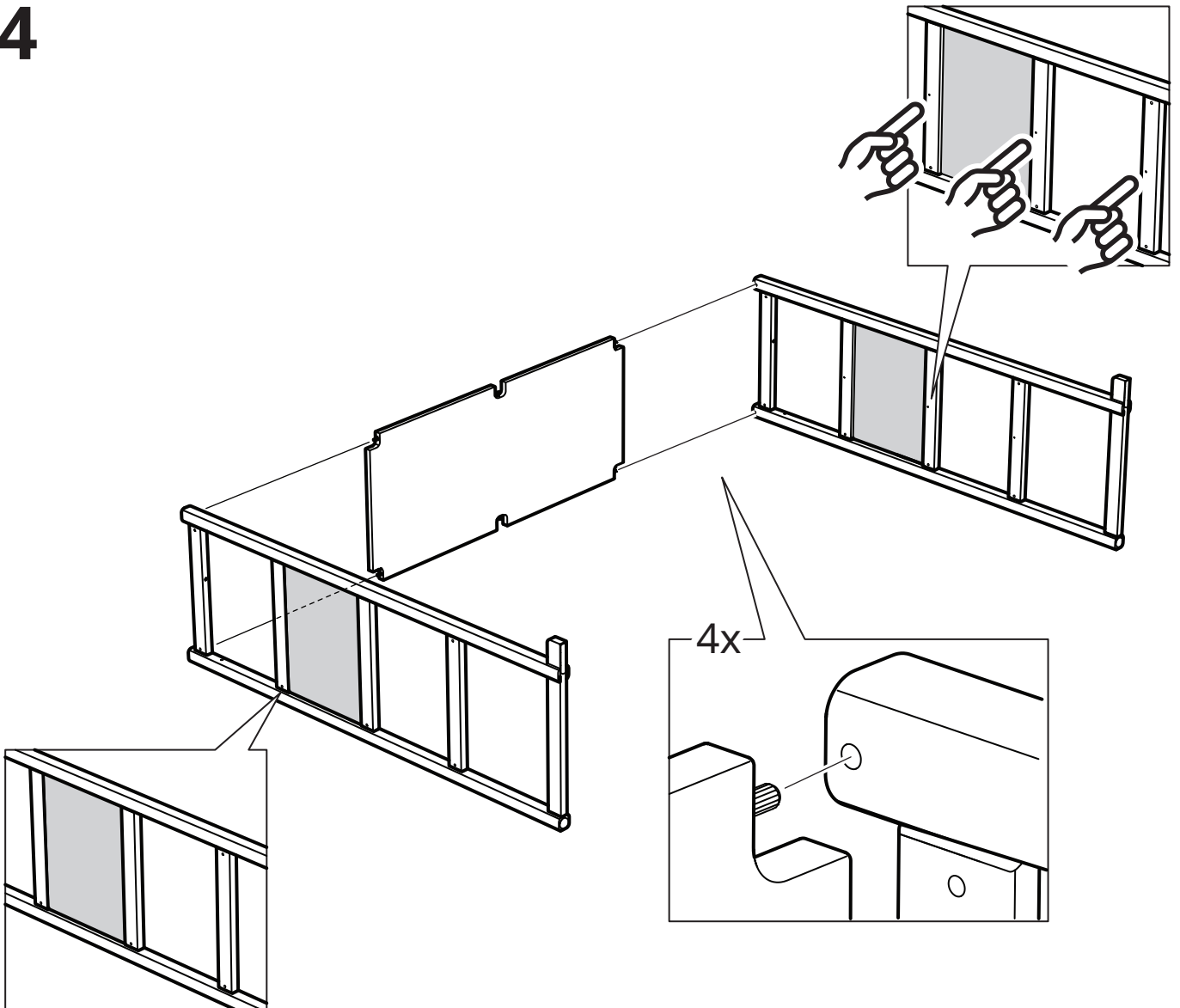
2



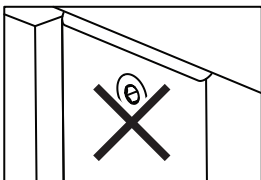
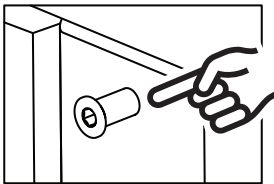
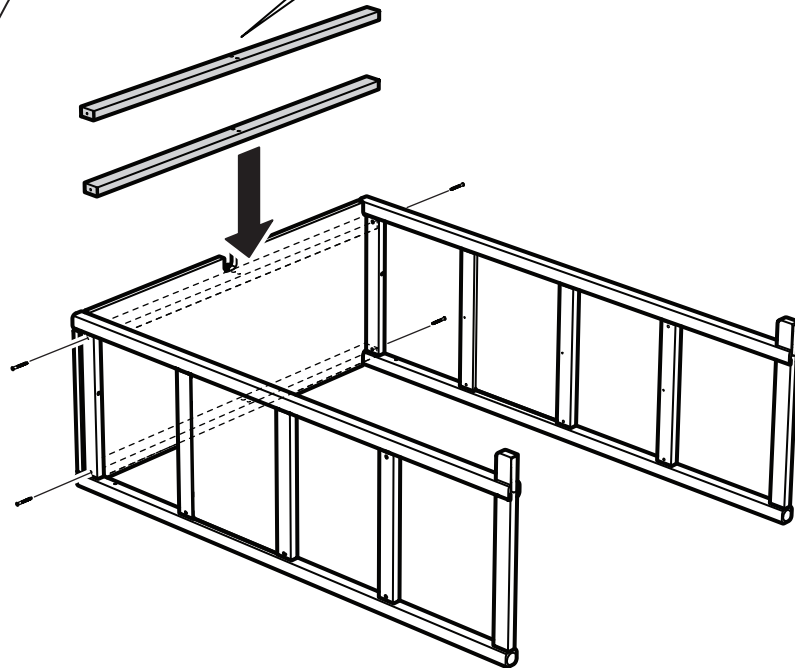
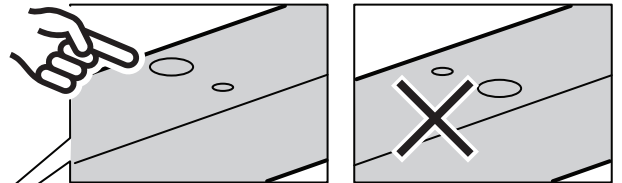
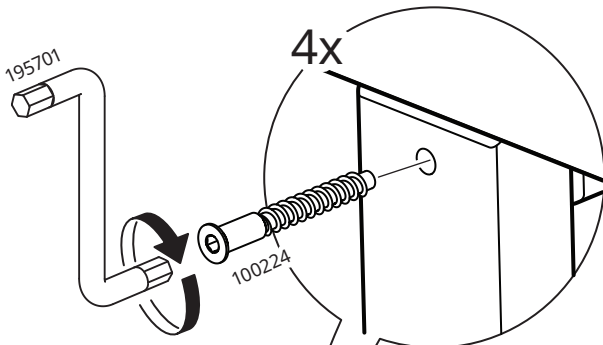
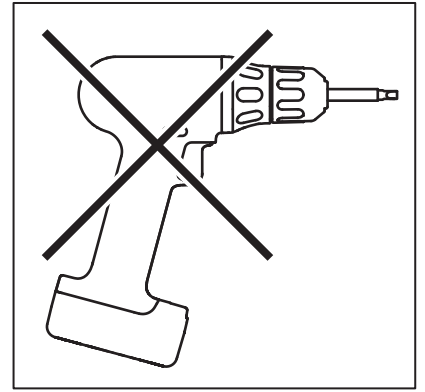
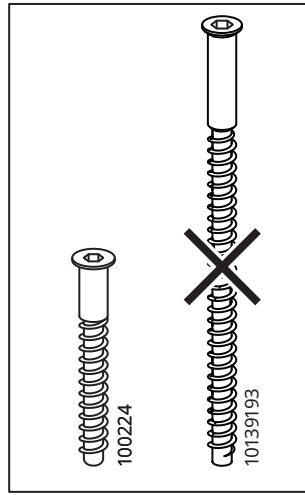
3



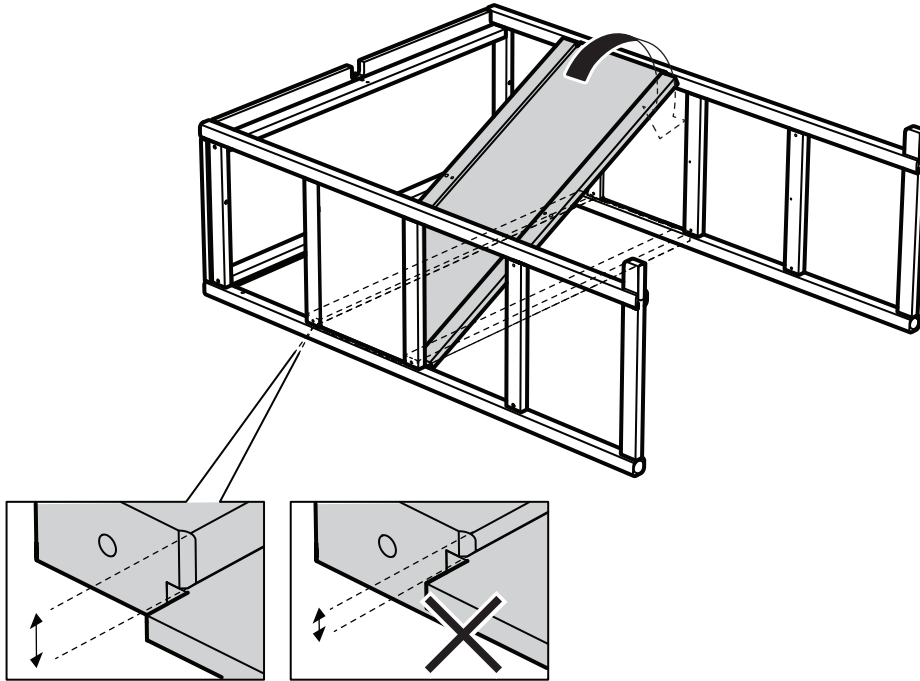
4



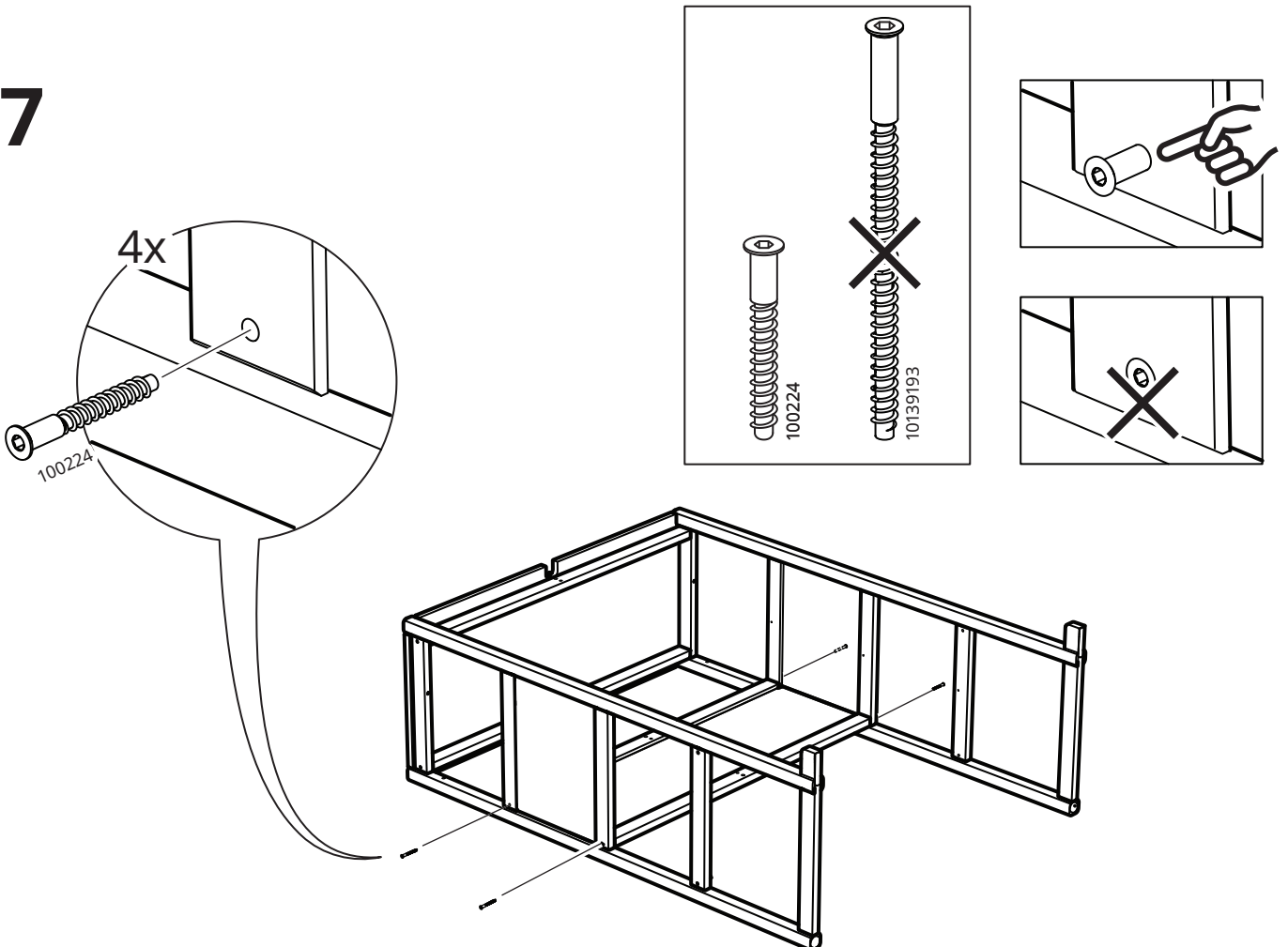
5

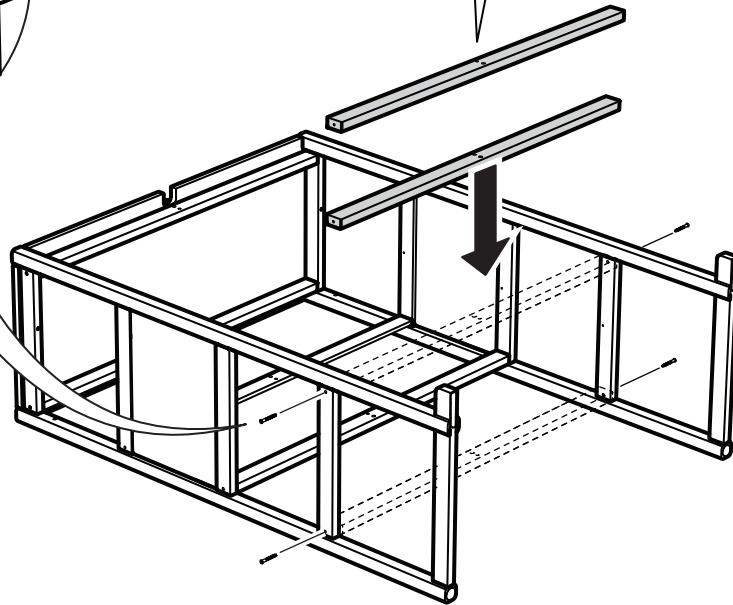
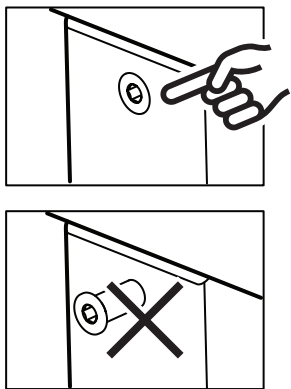
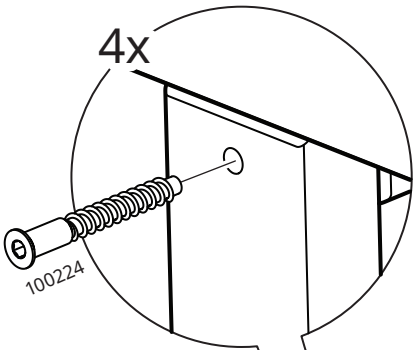
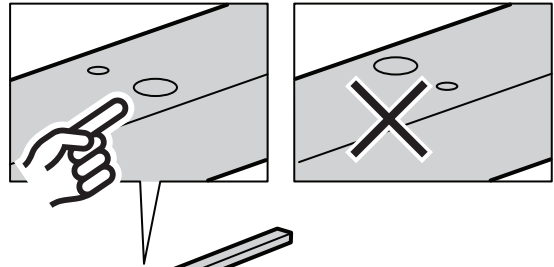
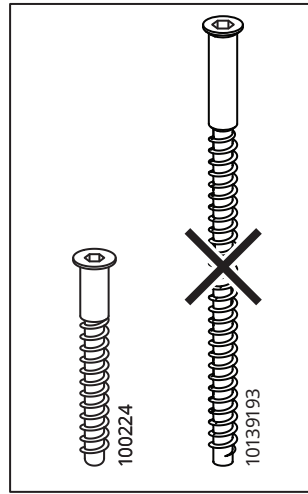


6

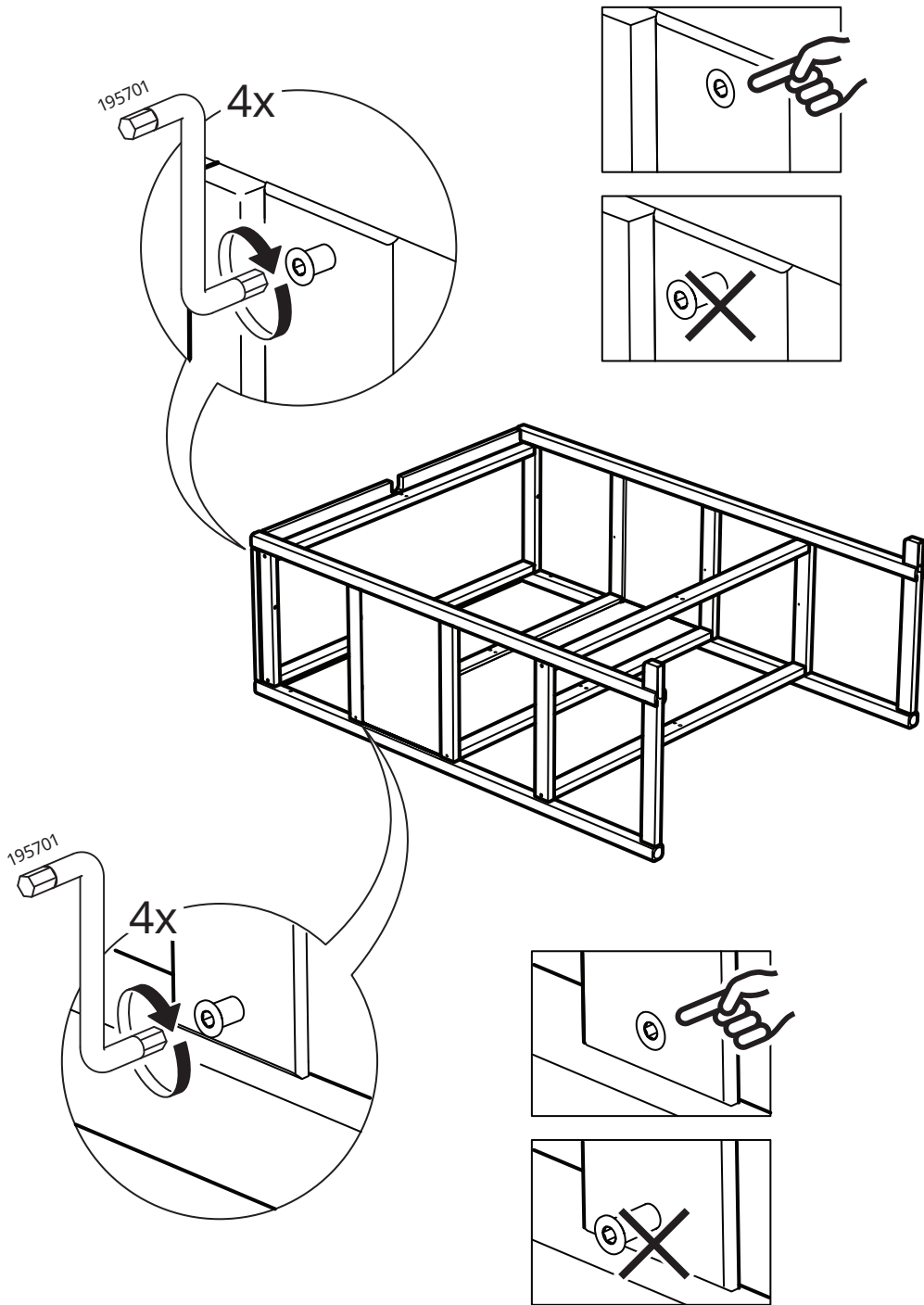


7

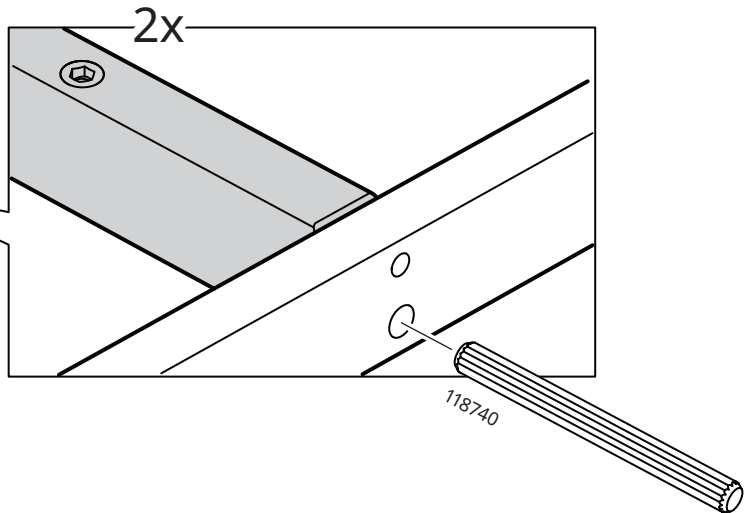
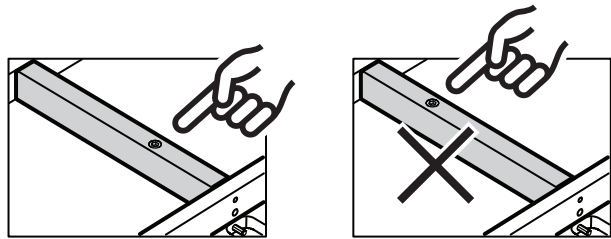
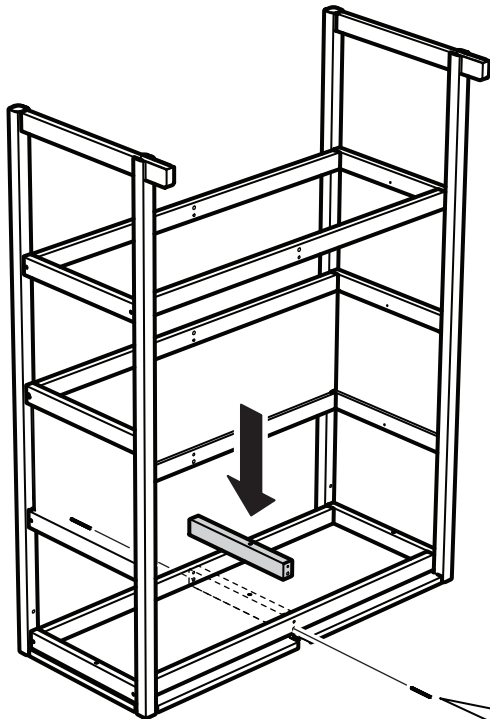
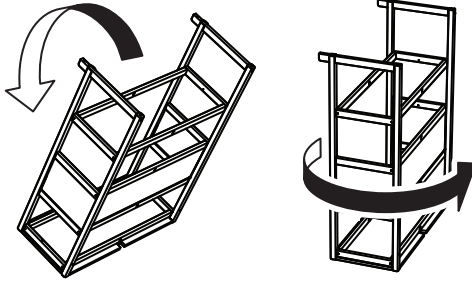


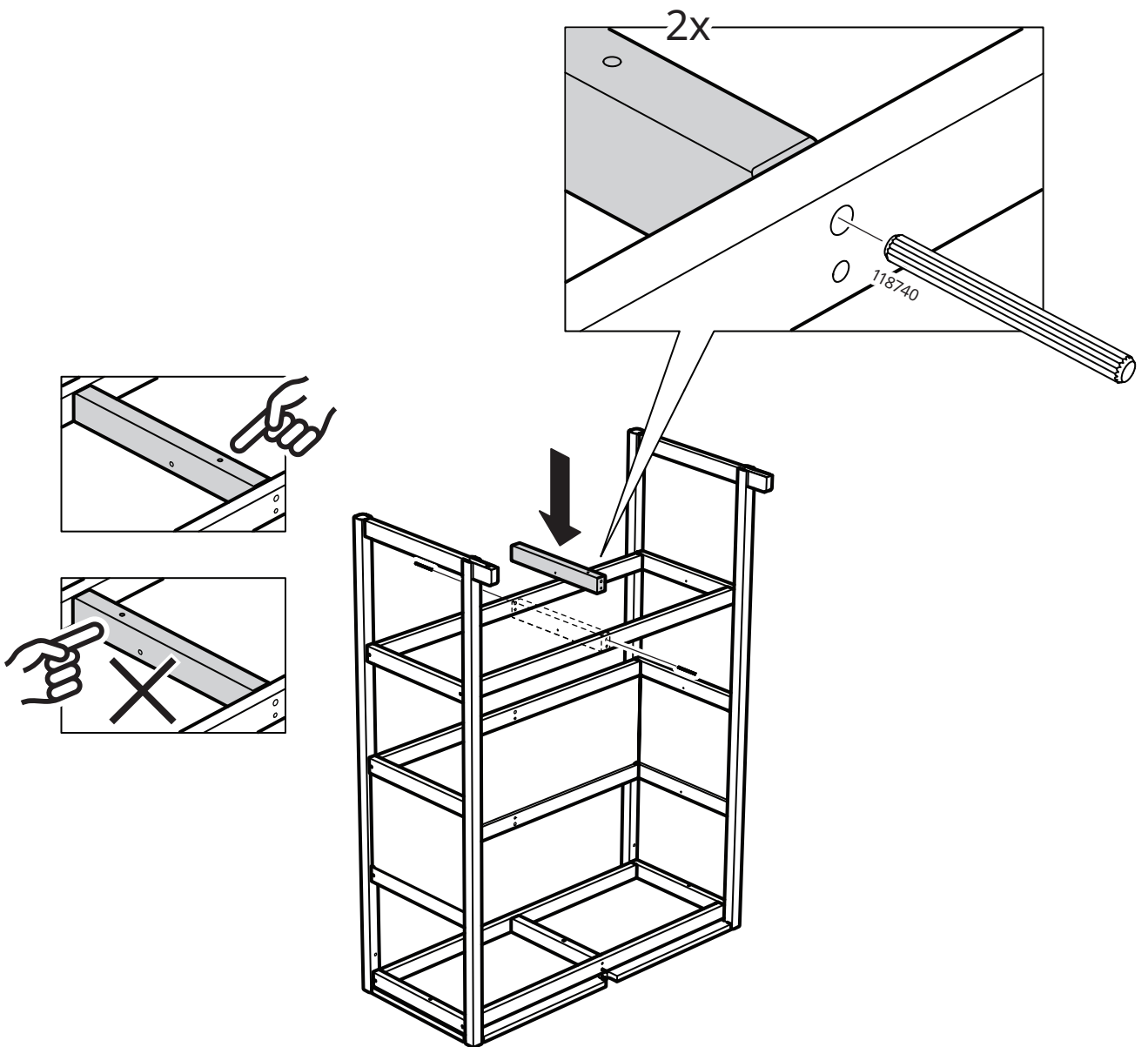


9

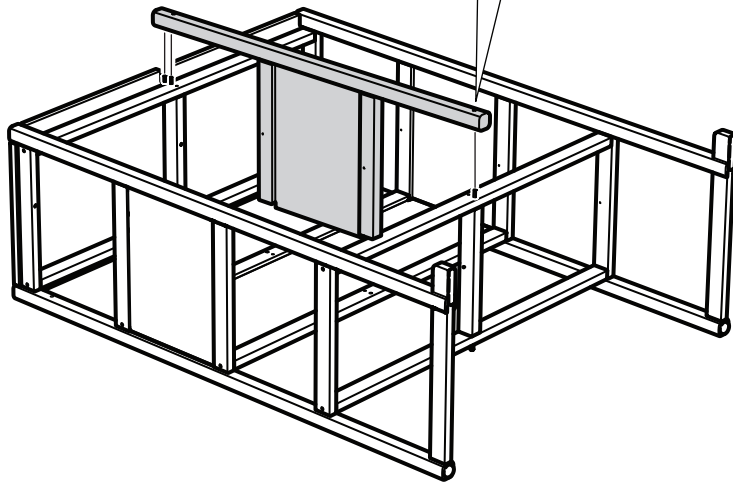
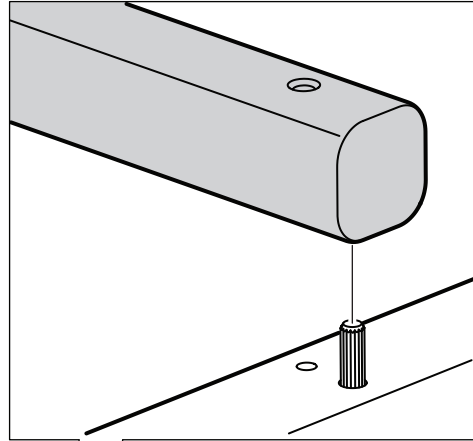
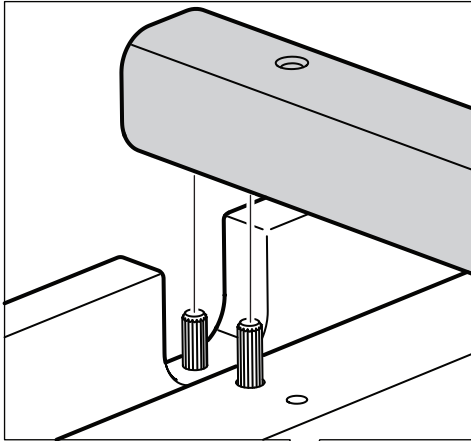
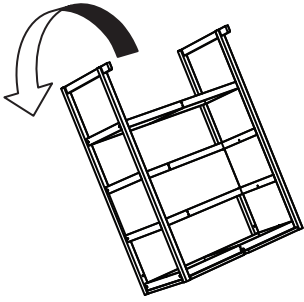


10

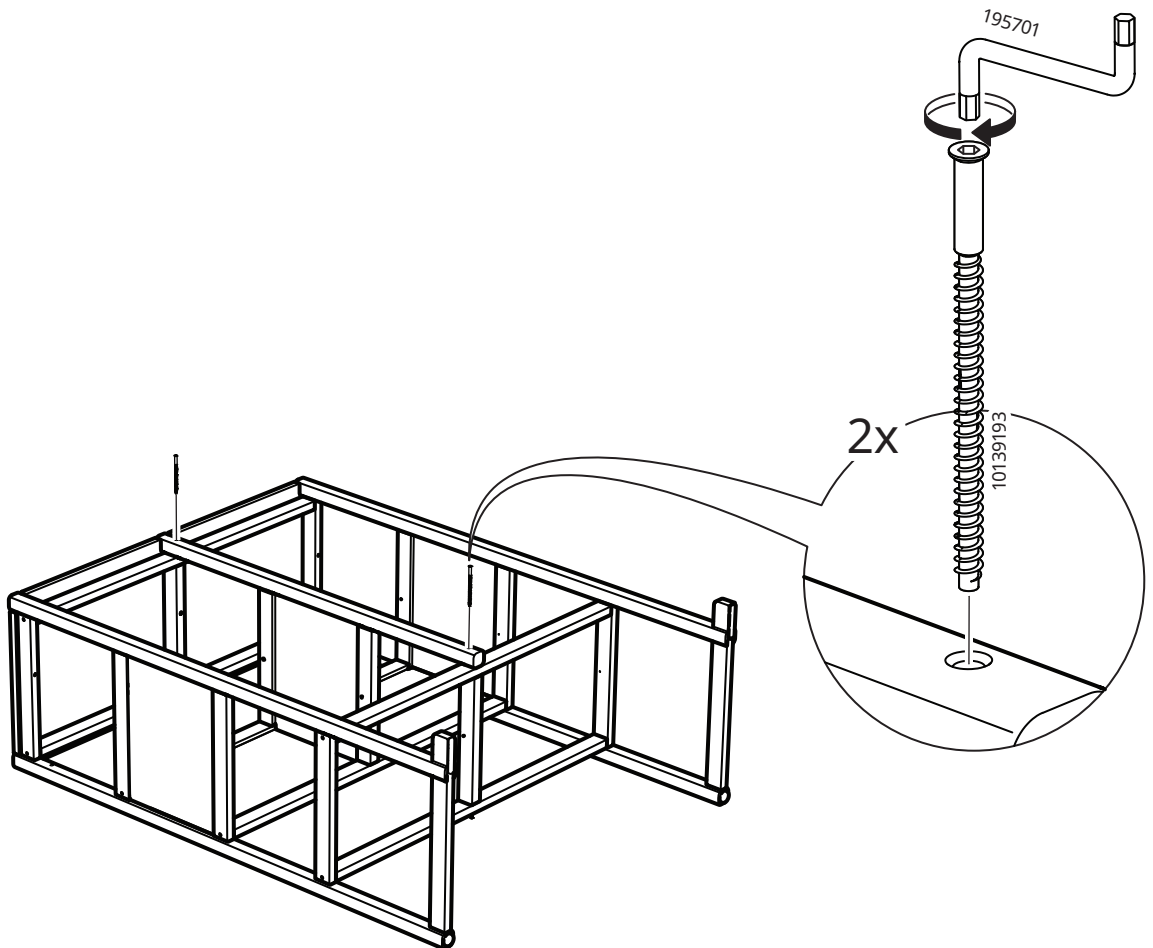
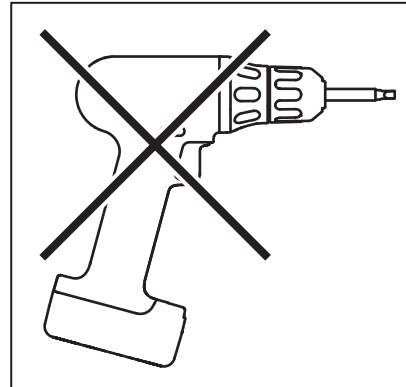
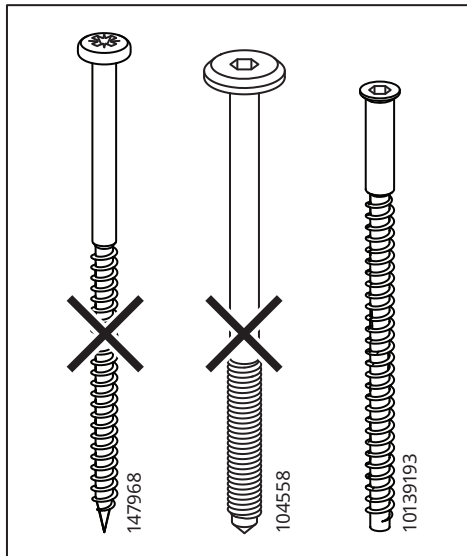




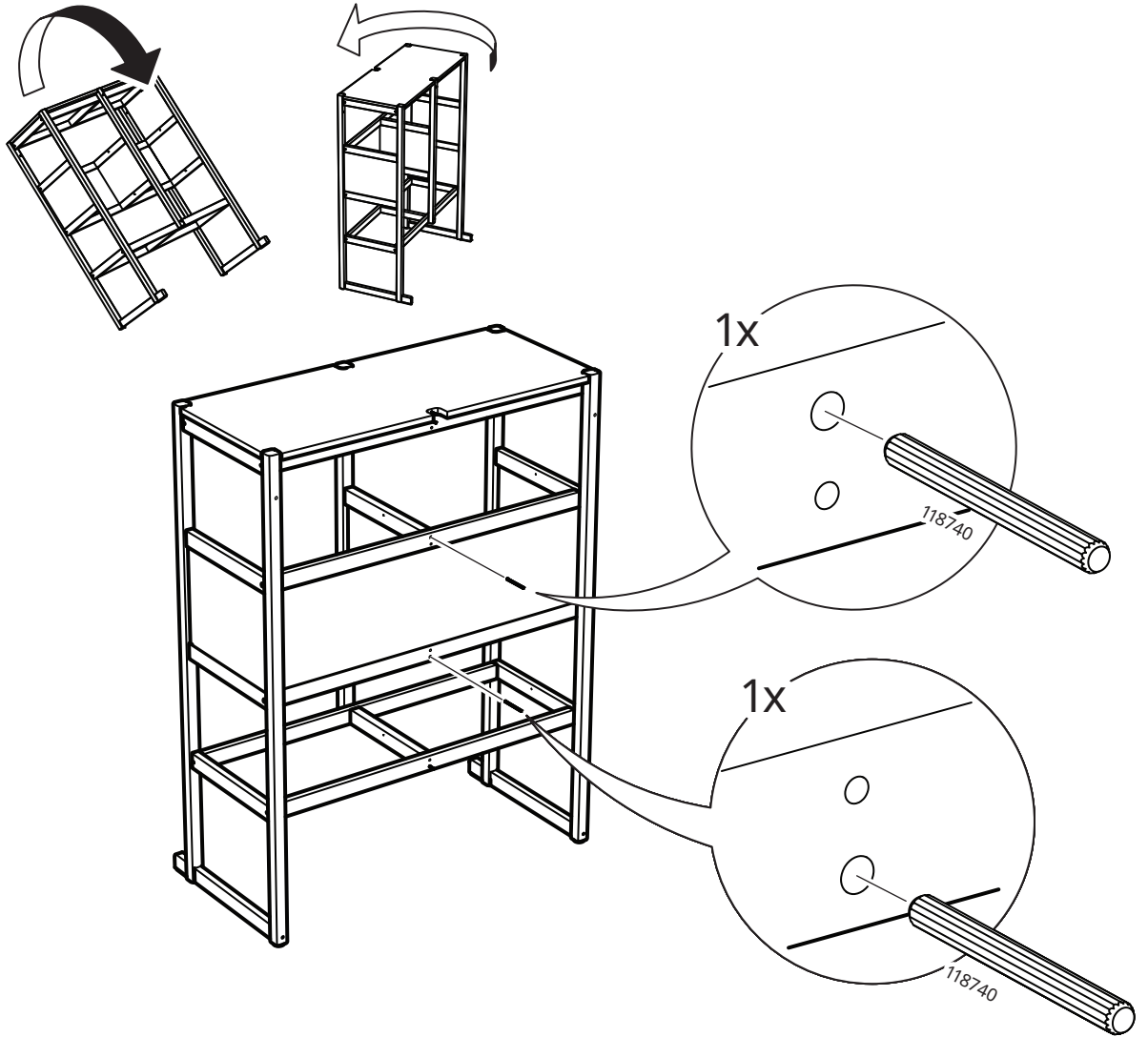
12



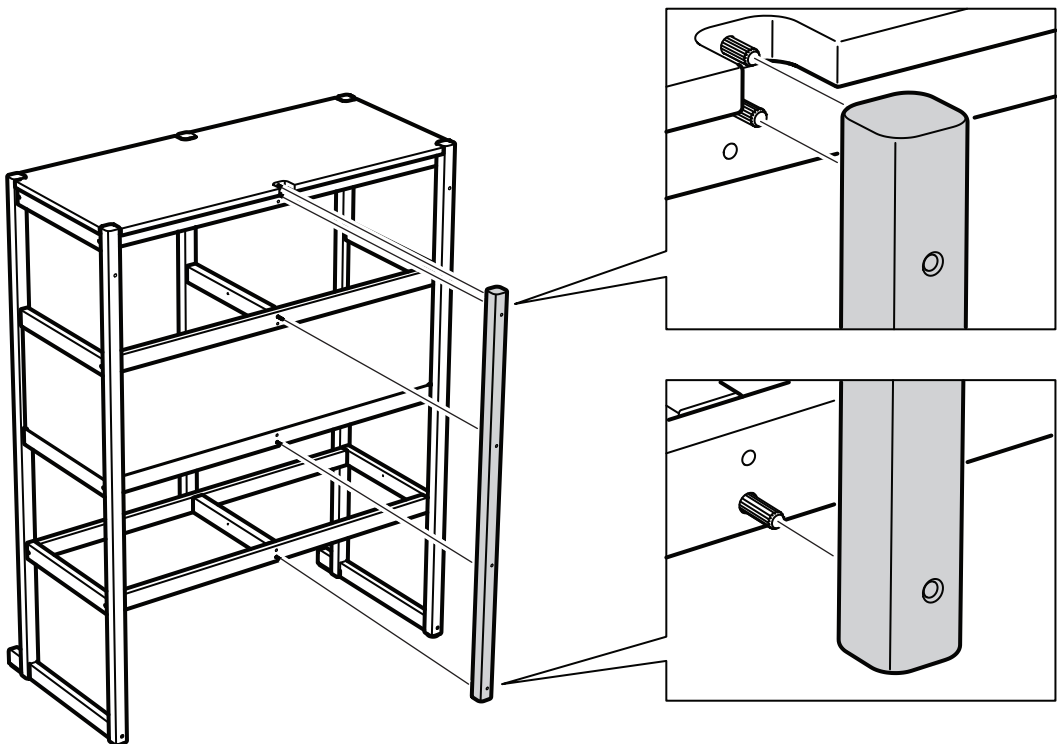
13



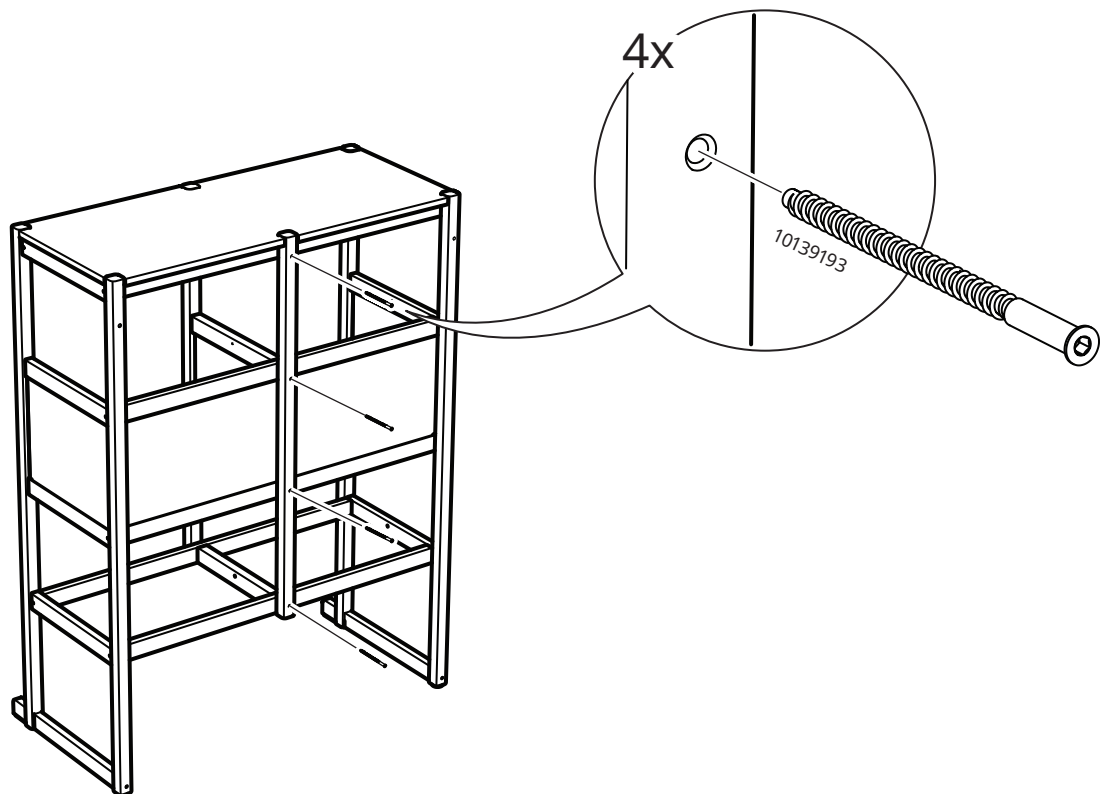
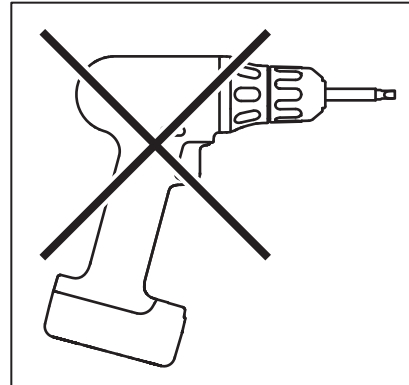
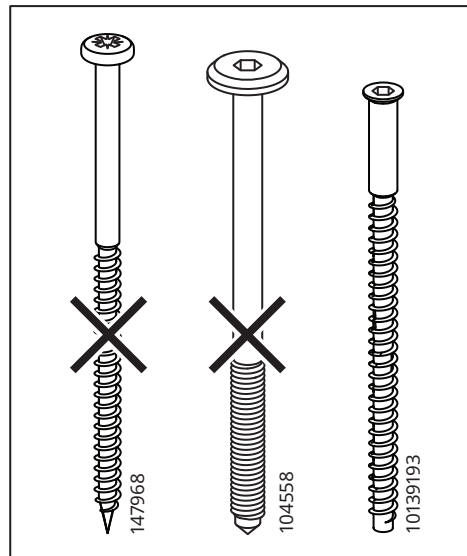
14

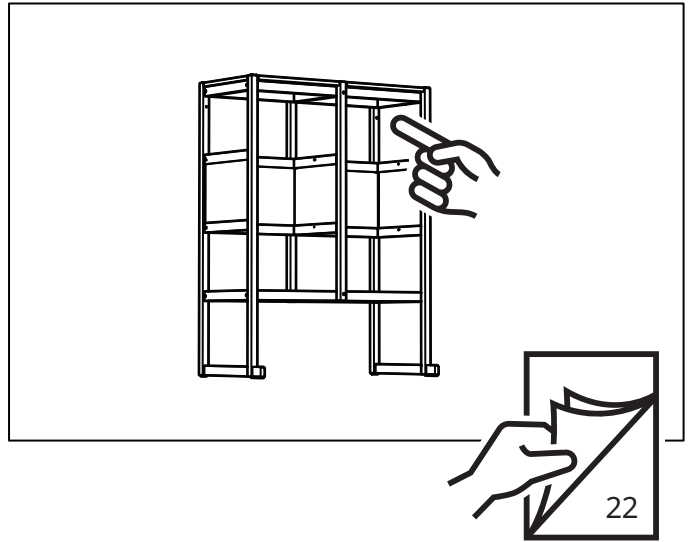
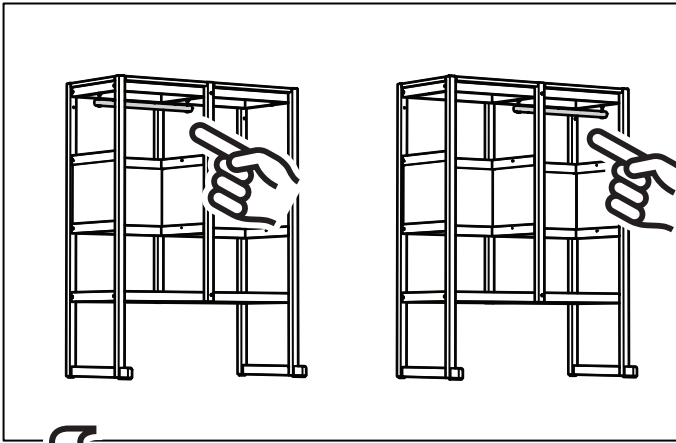


15

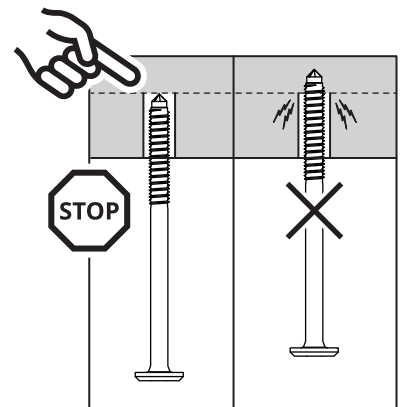
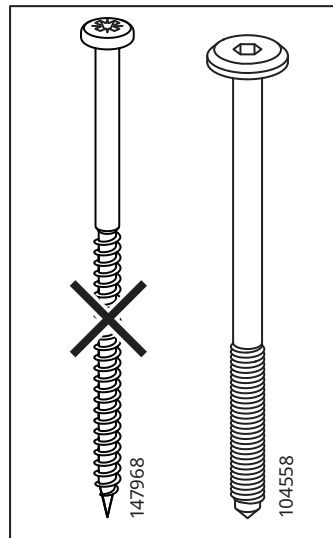
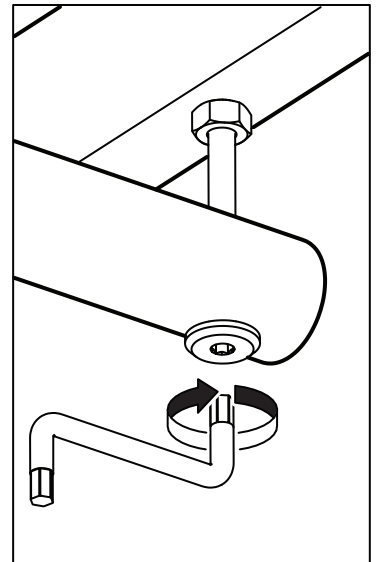
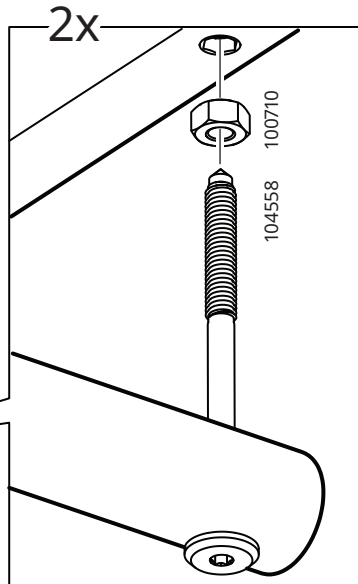
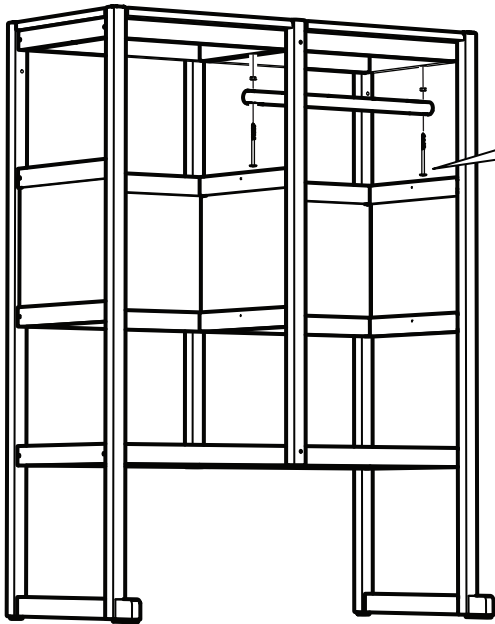


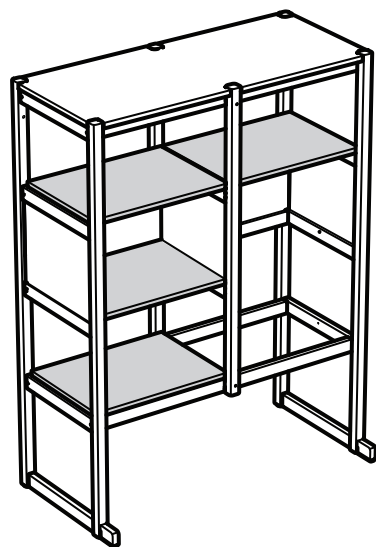
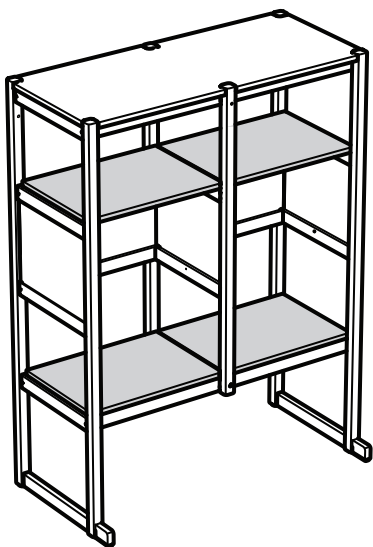
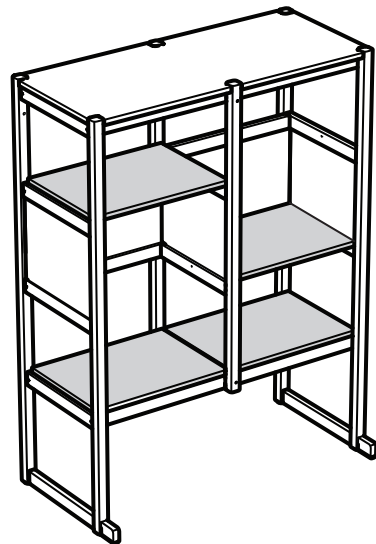
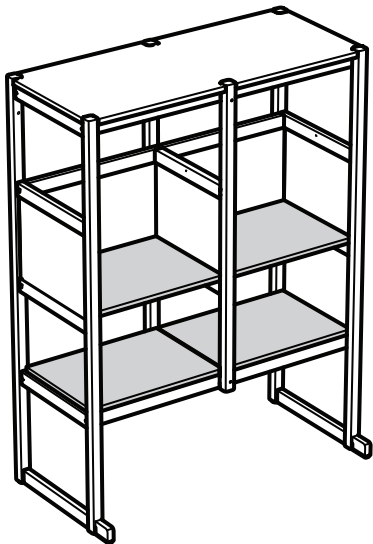
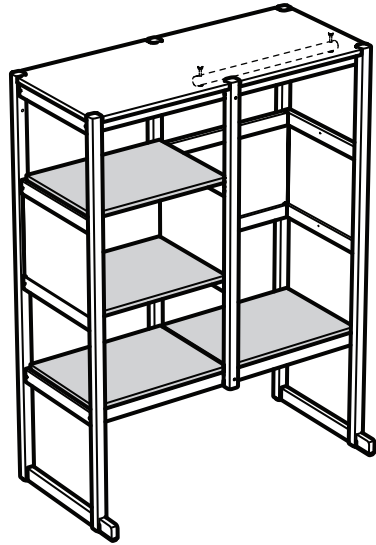
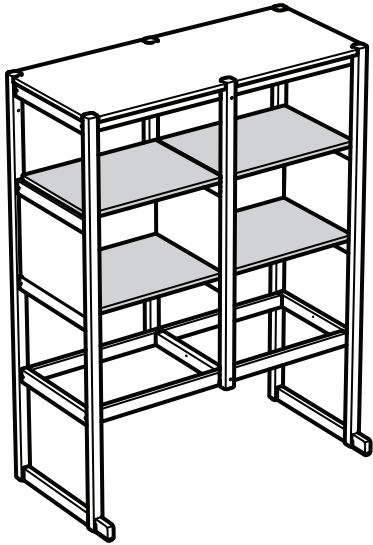
16

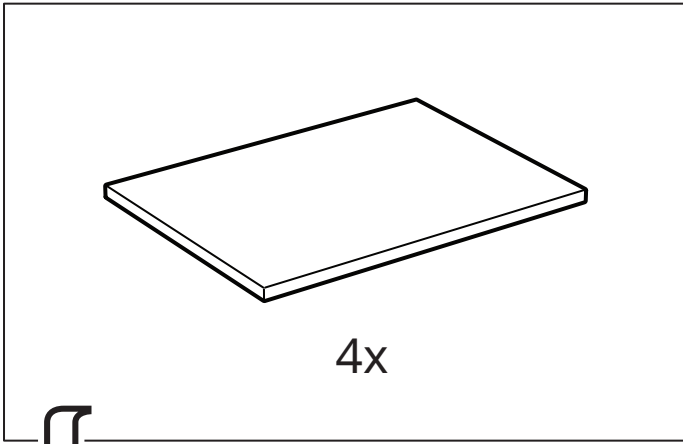




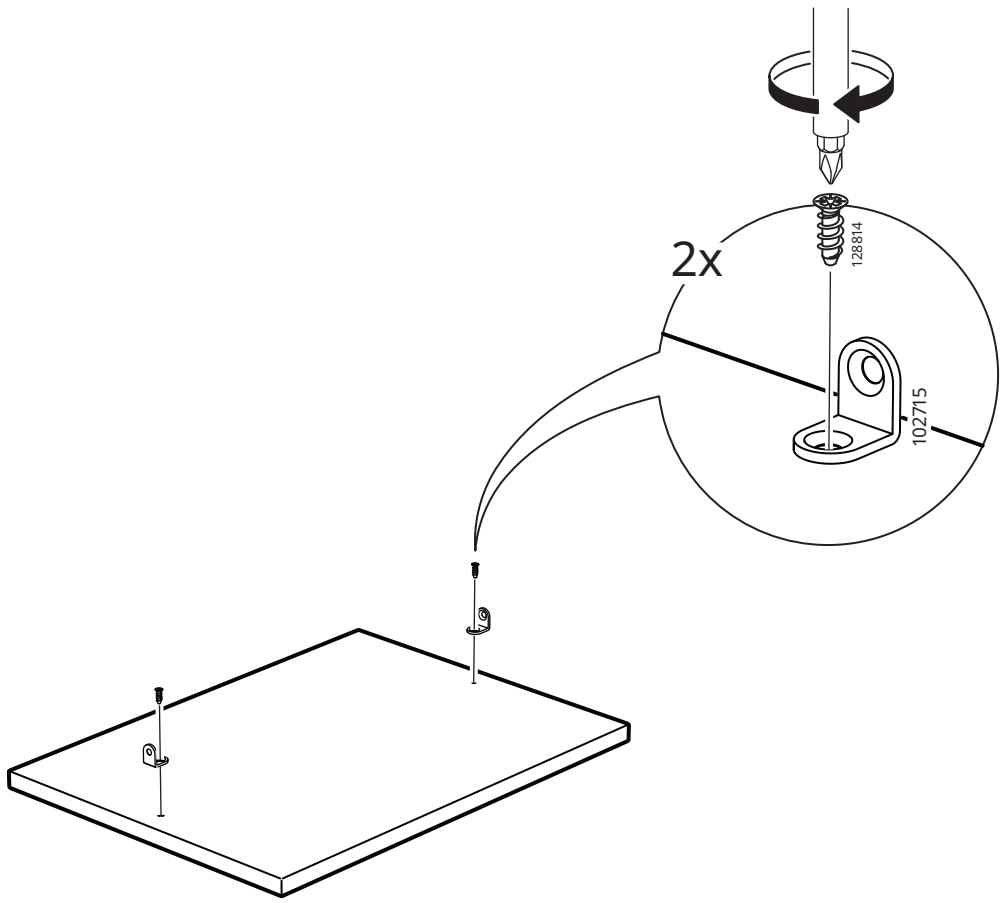
↕
17

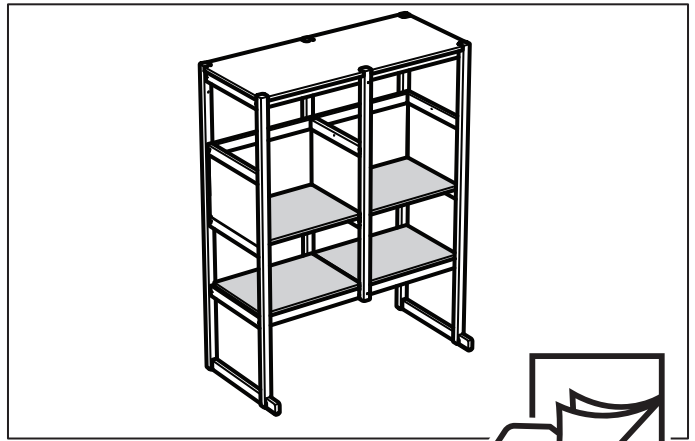
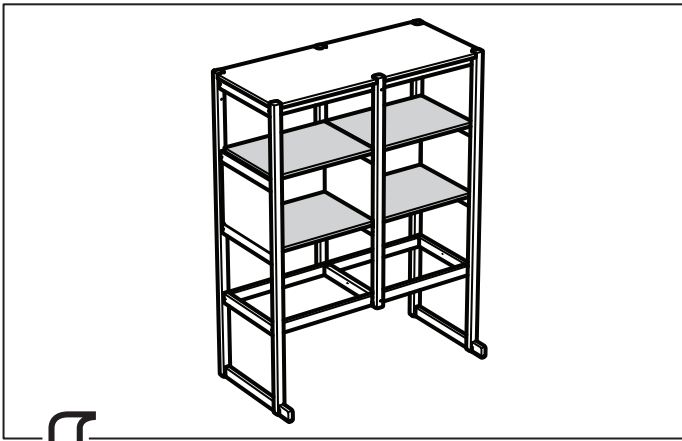




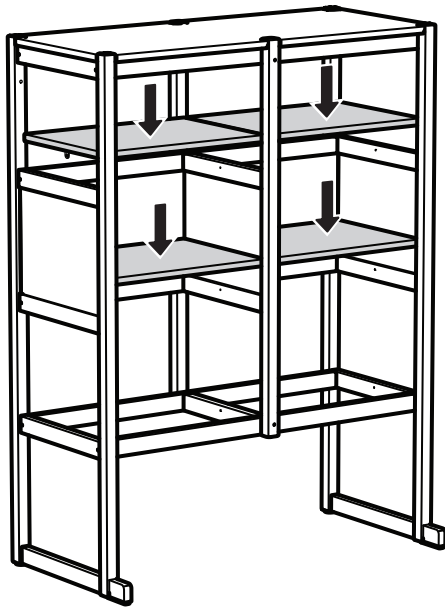


18

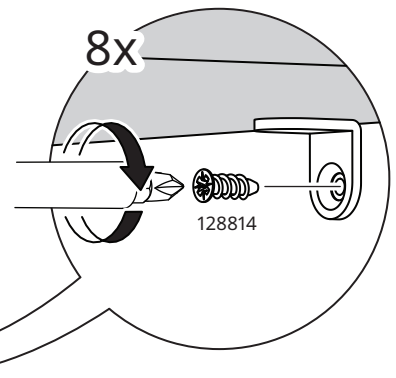
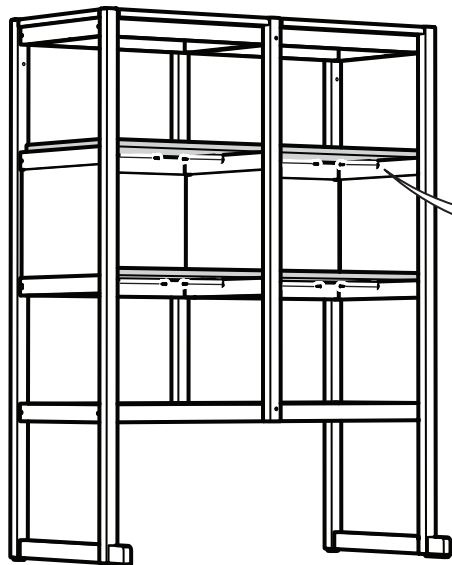


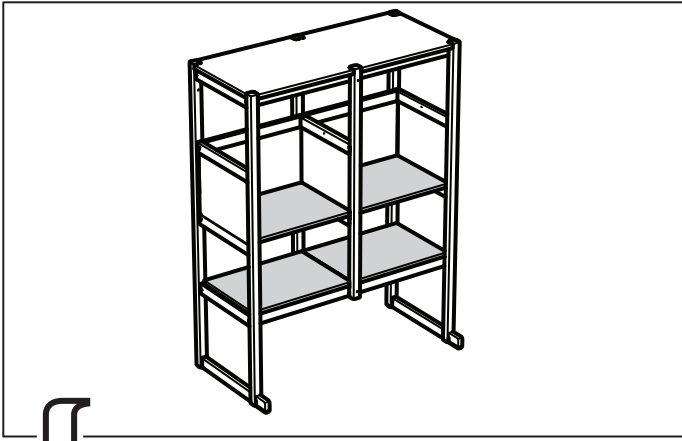


19

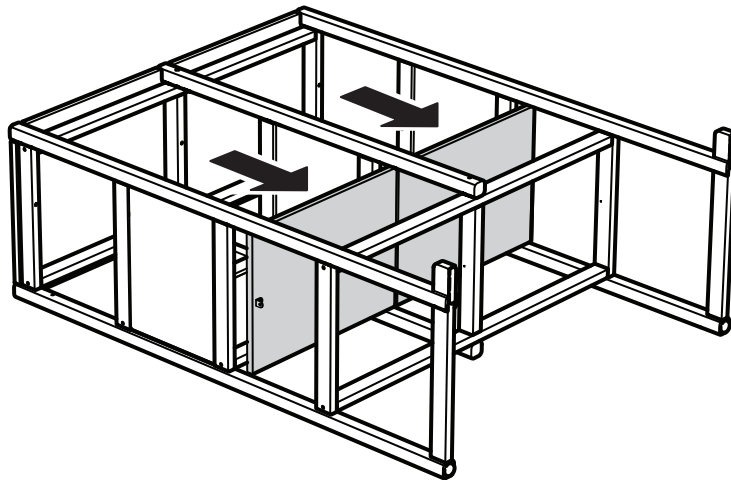
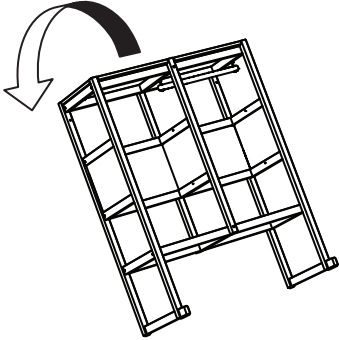


20

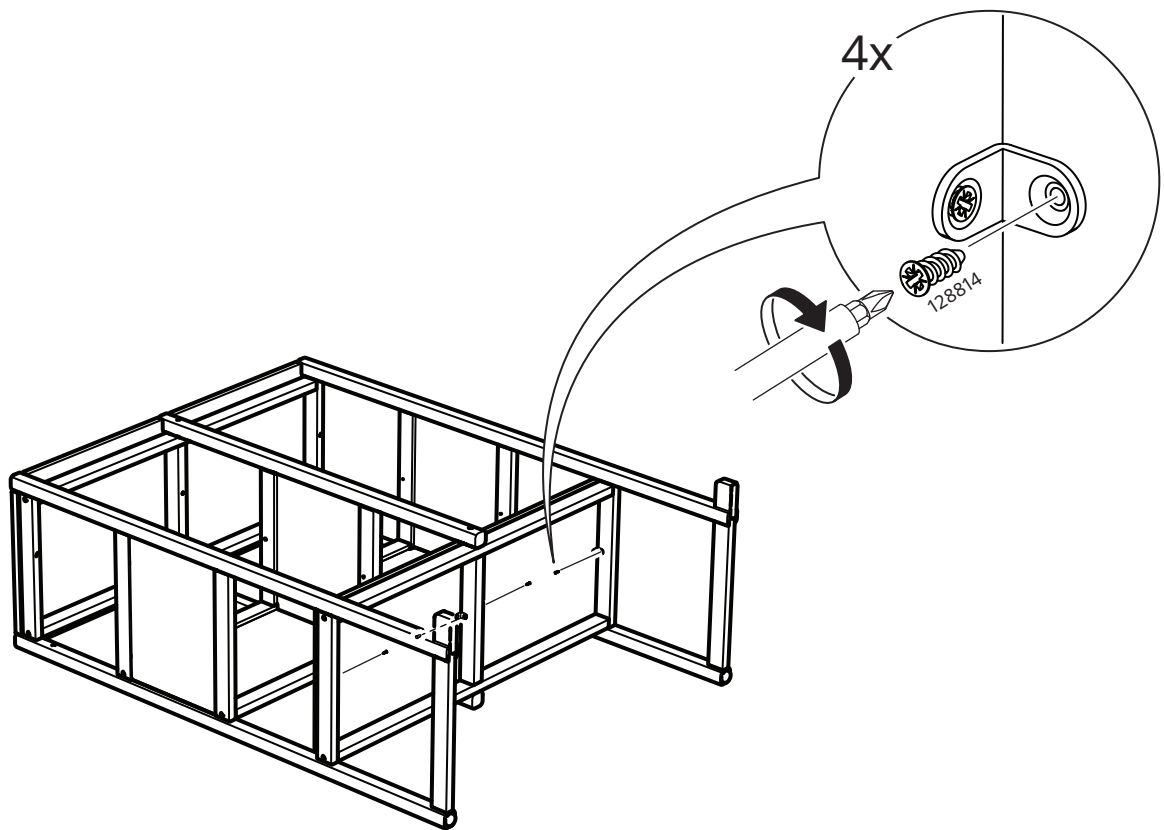




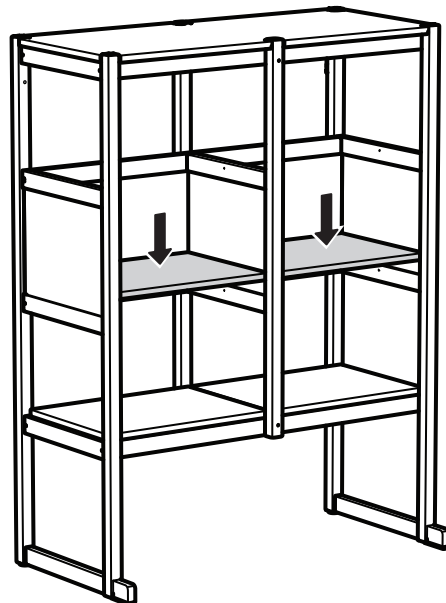
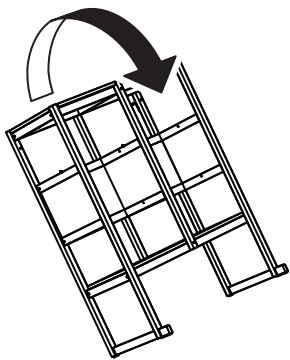
19

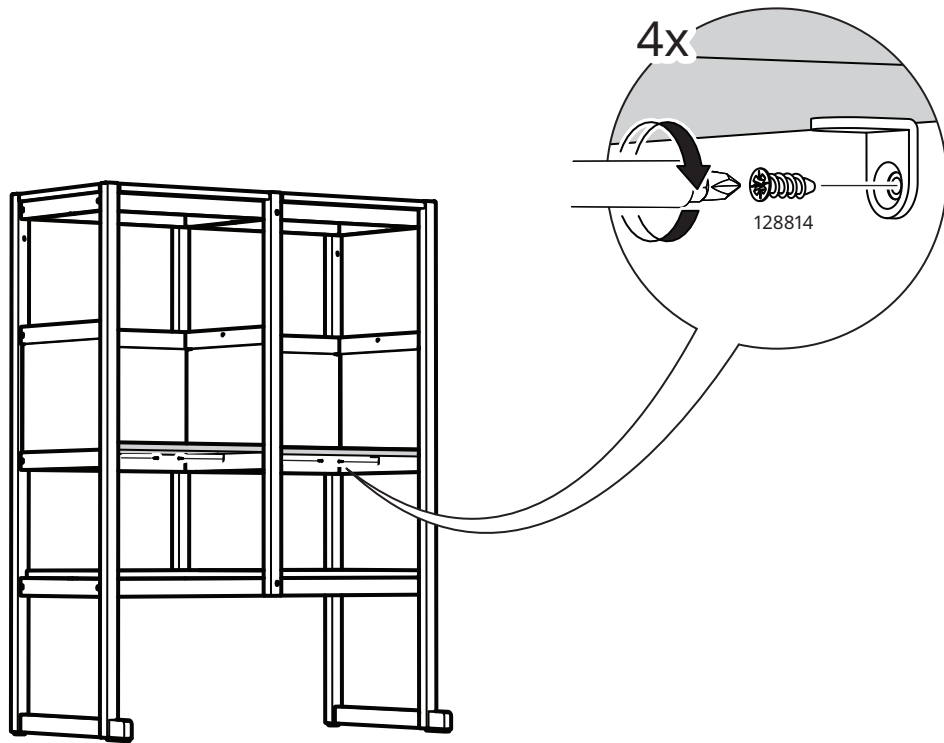


20

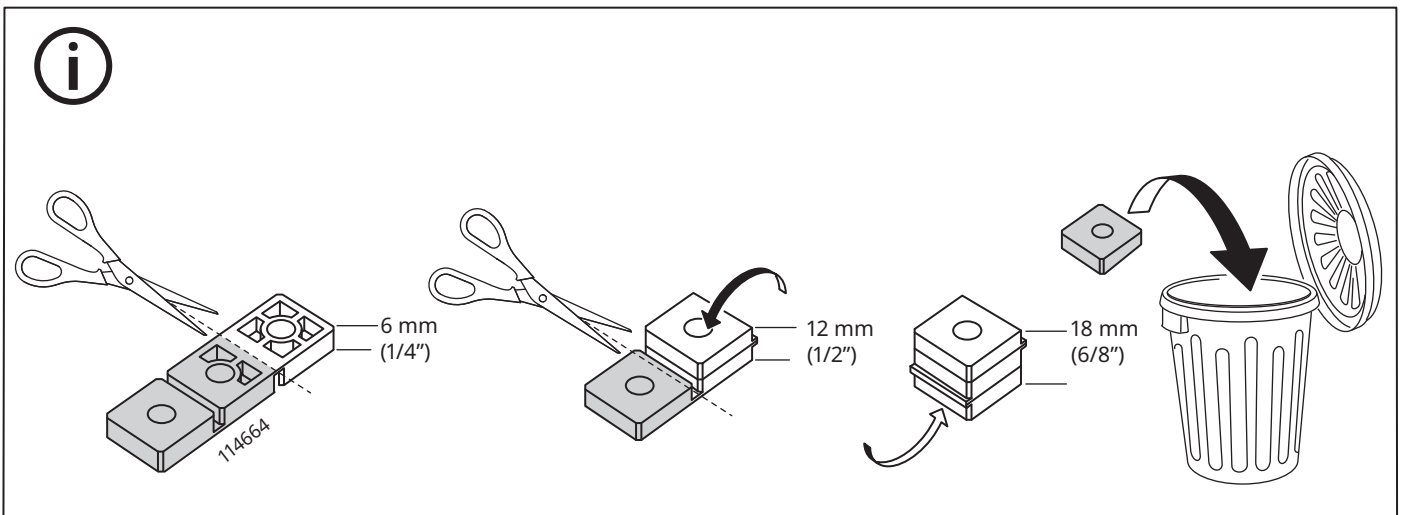
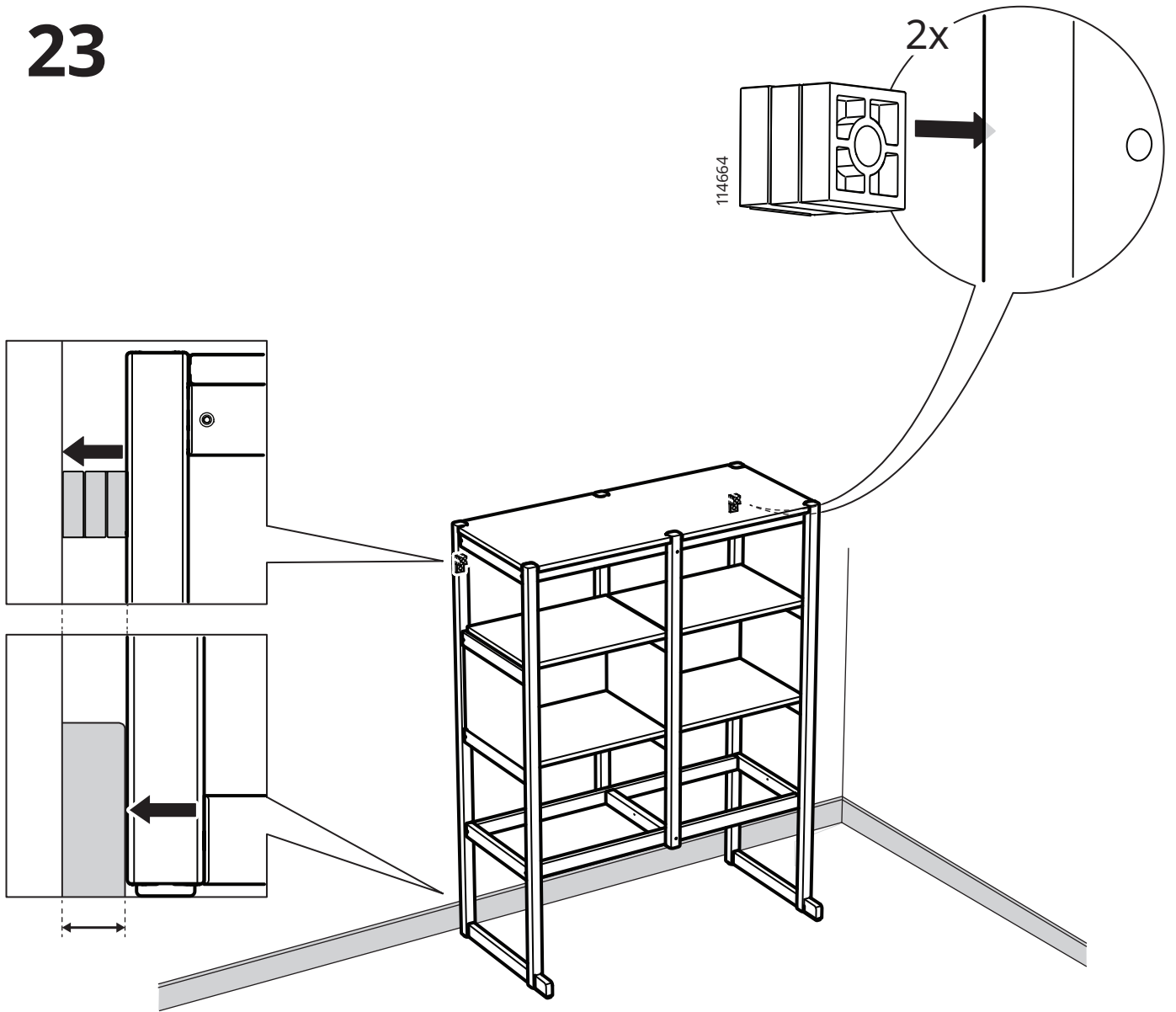


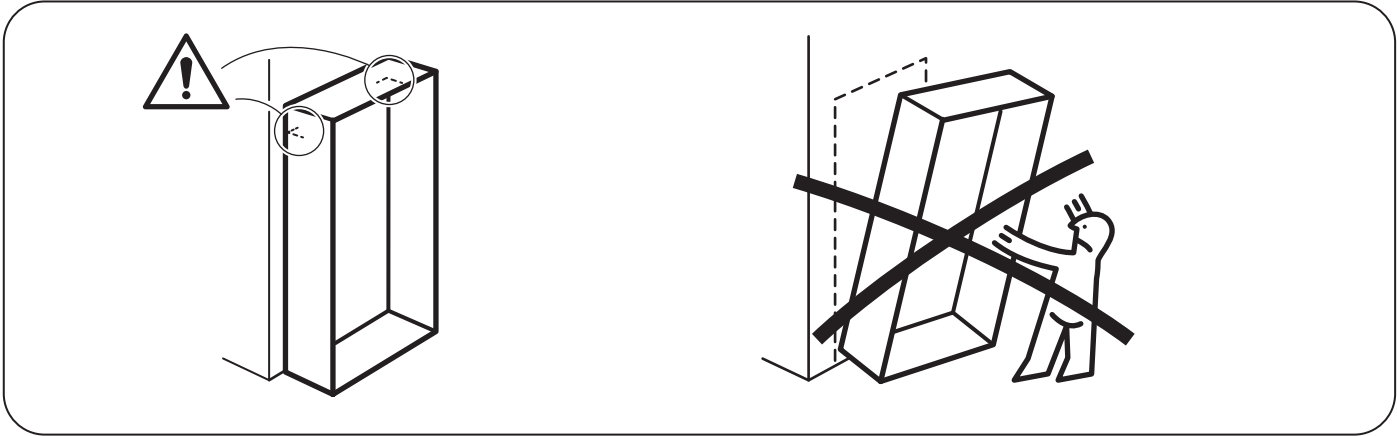
21





23





24

