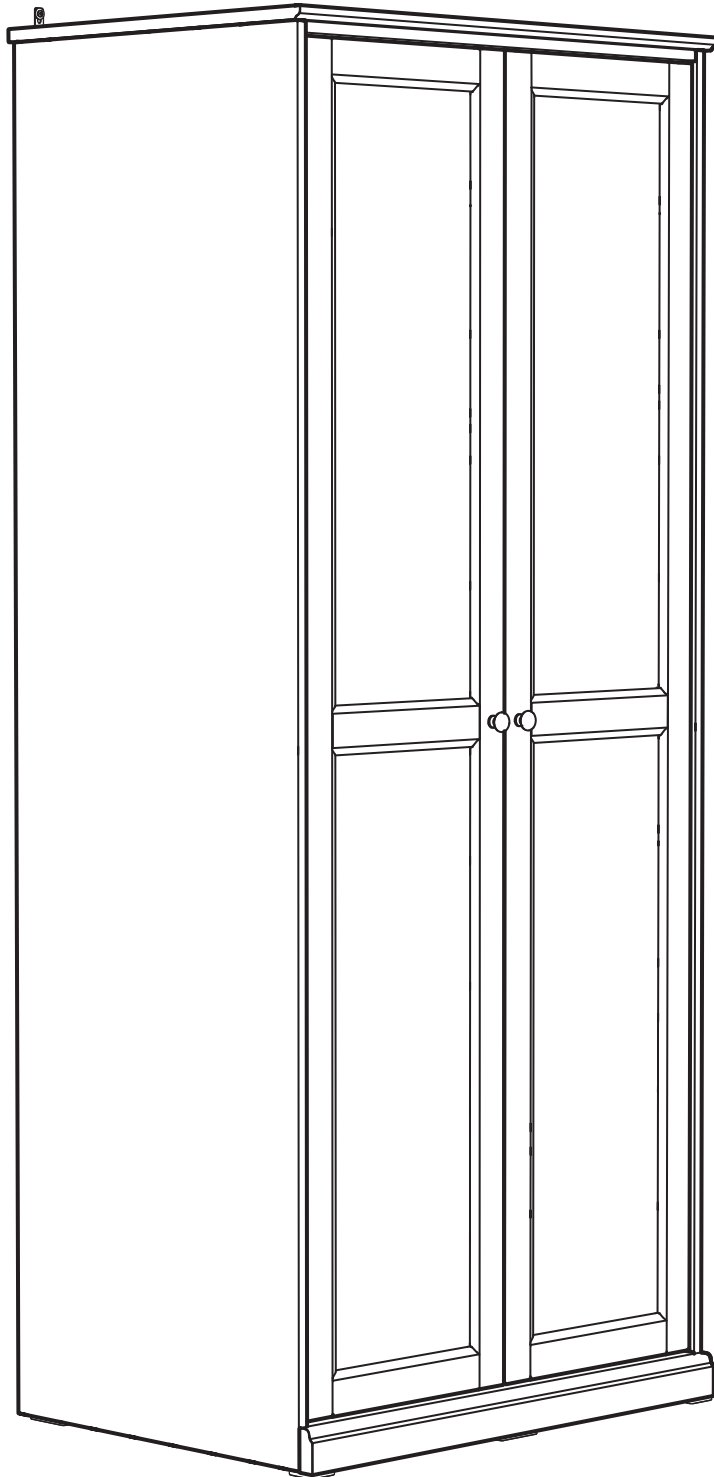


# FÅGELFJÄLLET



Design and Quality  
IKEA of Sweden



Español

## ADVERTENCIA:

Si el mueble volcase, podría provocar lesiones graves e incluso mortales. Para limitar el riesgo de vuelco de los muebles:

Fija SIEMPRE el mueble a la pared con herrajes antivuelco.

Para reducir más el riesgo de daños graves o mortales por el vuelco del mueble:

Coloca los objetos más pesados en el cajón inferior.

No pongas la televisión u otros objetos pesados en la parte superior del mueble.

Nunca permitas que los niños trepen o se cuelguen de los cajones, baldas o puertas.

Lee y sigue cada paso de las instrucciones cuidadosamente.

Català

## ATENCIÓ!

Si el moble bolca, pot provocar lesions greus o la mort. Per reduir el risc que un moble bolqui:

Colla SEMPRE el moble a la paret amb ferramentes antibolcada.

Per reduir encara més el risc de danys greus o mortals:

Posa els objectes més pesants al calaix inferior.

No posis un televisor o altres objectes pesants en la part de dalt del moble.

No deixis que els infants s'enfilin o es pengin dels calaixos, les lleixes o les portes.

Llegeix i segueix atentament els passos de les instruccions.

Euskara

## KONTUZ!

Altzaria iraultzen bada, lesio oso larriak edo heriotza izan daitezke ondorioak. Altzarien iraulteta-arriskua mugatzeko:

Finkatu BETI altzariak horman ez iraultzeko burdinkien bidez.

Altzaria iraultzeagatik lesio larriak edo heriotza-lesioak izateko arriskua are gehiago murrizteko:

Jarri gehien pisatzen duten objektuak beheko tiraderan.

Ez jarri telebista edo bestelako objektu astunak altzariaren goiko aldean.

Ez utzi inoiz haurrei tiradera, ate edo apaletan gora egiten edo horietatik zintzilikatzen.

Irakurri eta jarraitu argibideetako urrats bakoitza kontu handiz.

Galego

## ADVERTENCIA

A envorcadura dun moble pode provocar lesións moi graves e mesmo mortais. Para reducir os riscos de envorcadura:

Fixar SEMPRE este moble á parede utilizando os accesorios antienvorcadura.

Para reducir aínda máis o risco de que se produzan lesións graves ou mesmo mortais:

Colocar os obxectos máis pesados no caixón inferior.

Non colocar un televisor nin ningún outro obxecto pesado enriba deste produto.

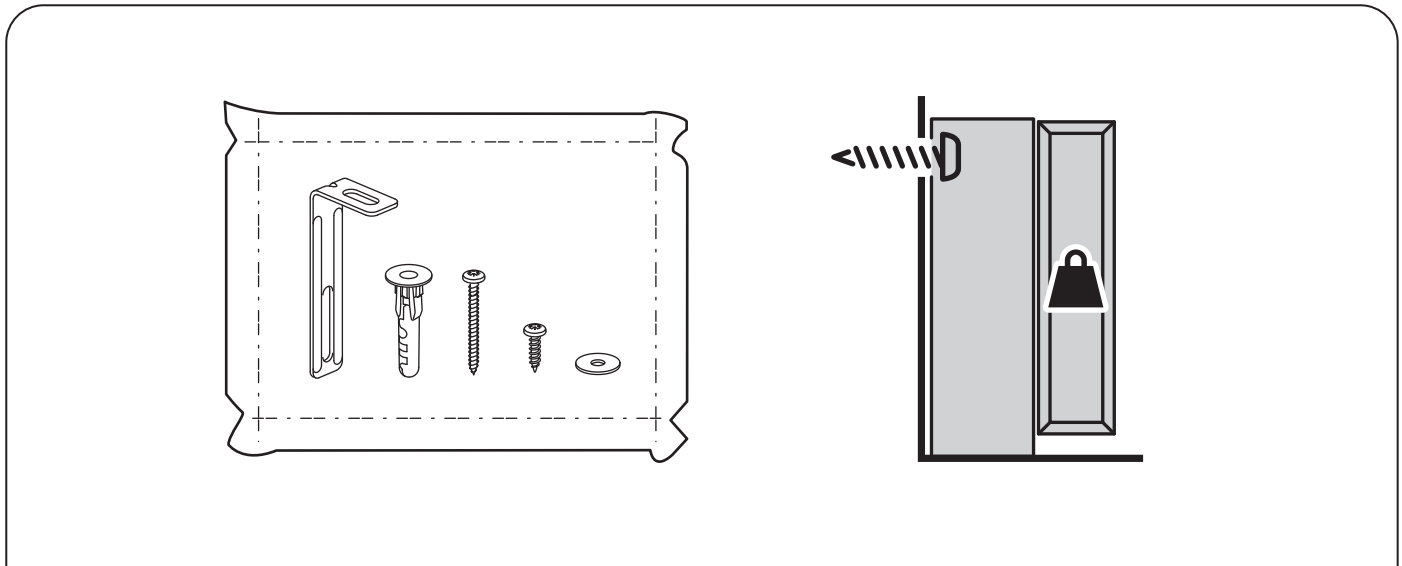
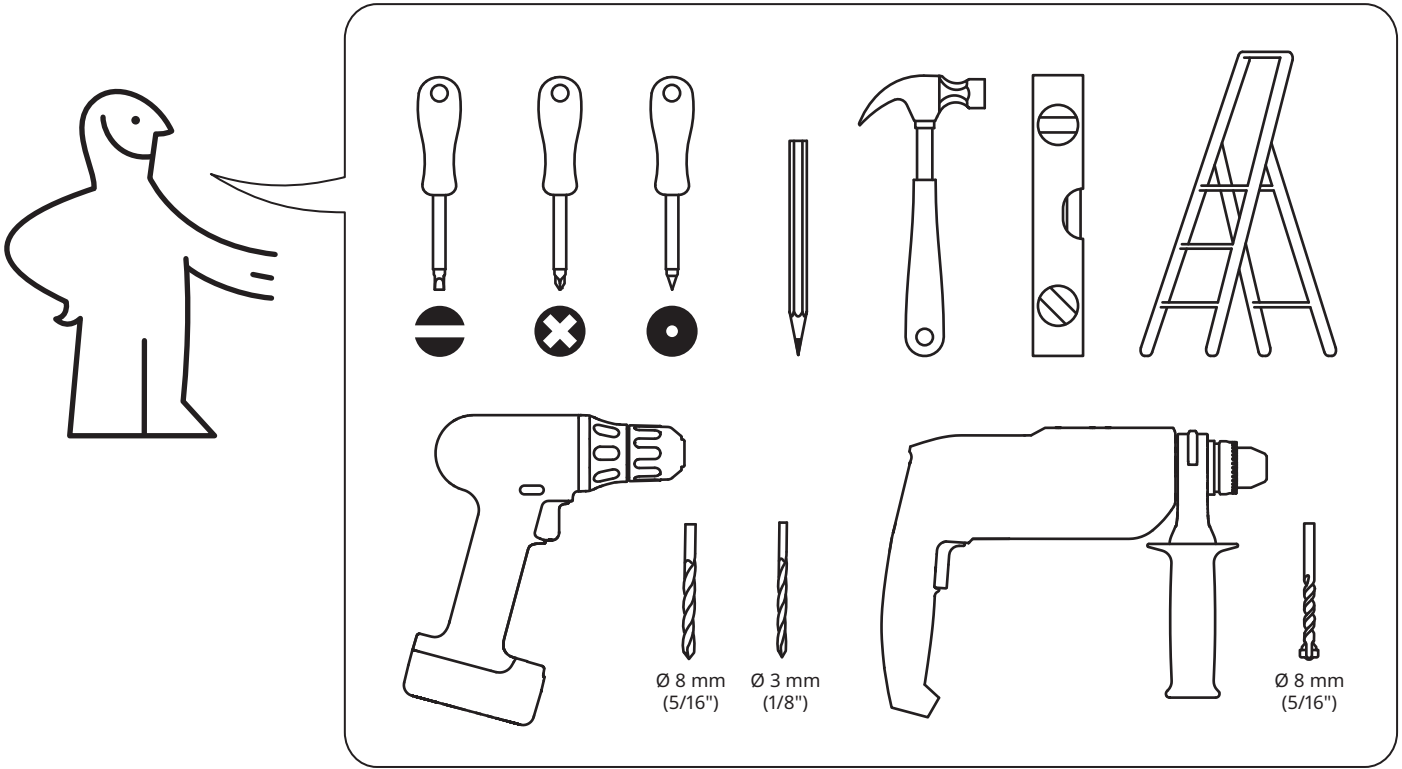
Evitar que as crianzas suban enriba do moble ou se colguen dos caixóns, portas ou estantes.


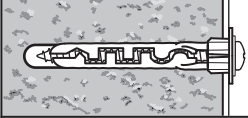
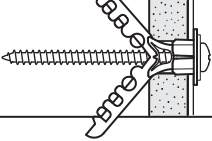
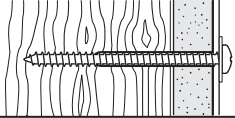



Ler e seguir atentamente as instrucións.

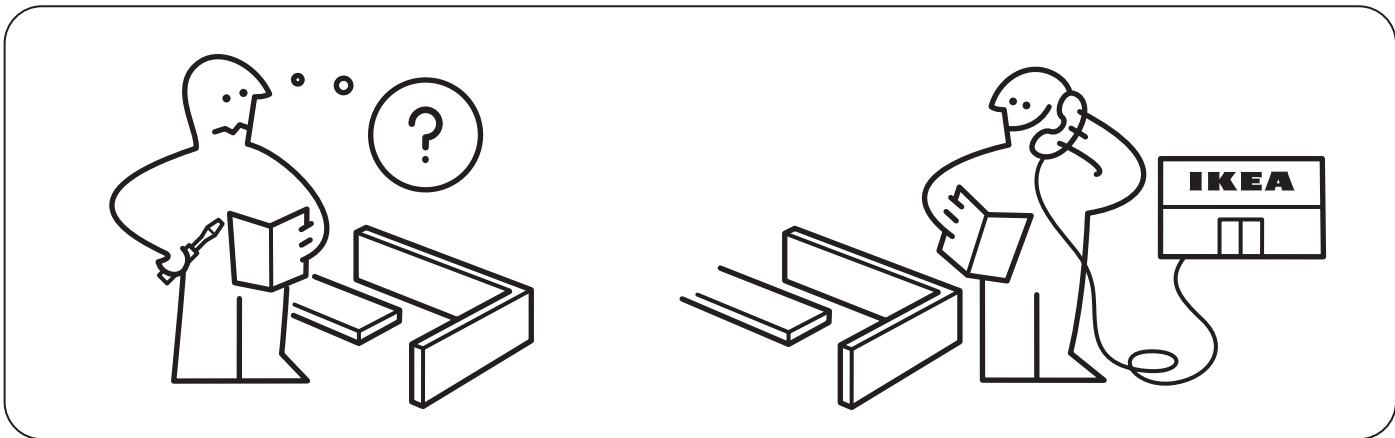
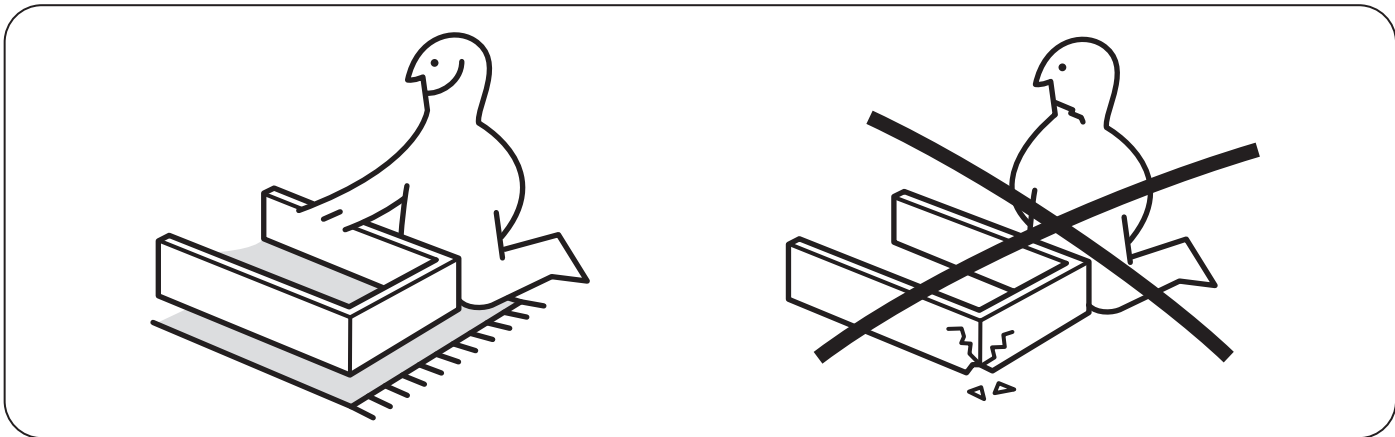
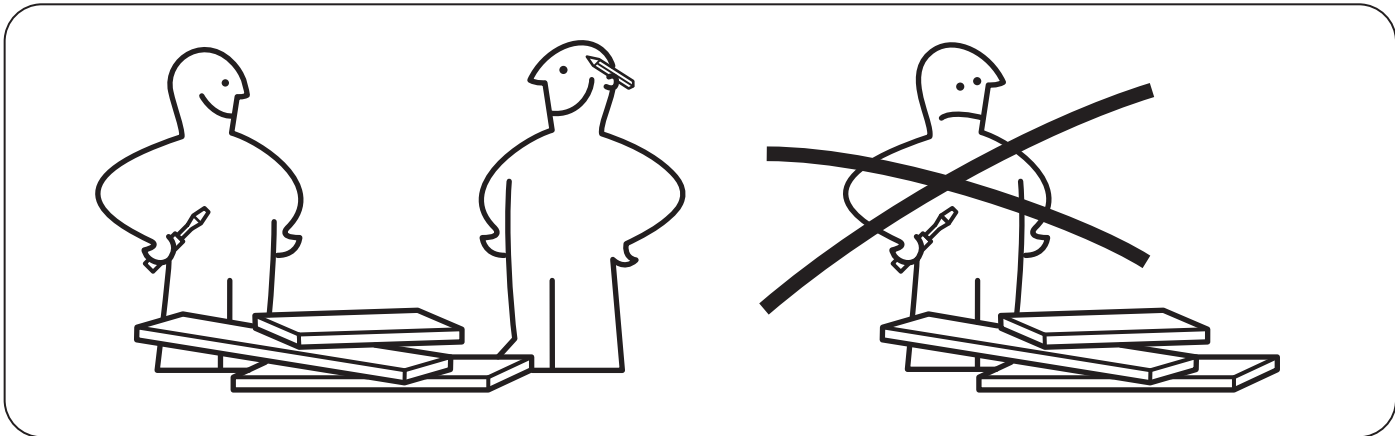




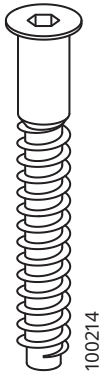




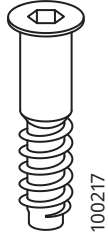
	A	B	C
 <a href="http://www.IKEA.com/secure-it">www.IKEA.com/secure-it</a>			
	Ø 8 mm (5/16") 	Ø 8 mm (5/16") 	Ø 3 mm (1/8") 



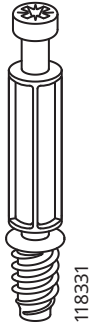
1



3x



1x



21x



6x



1x



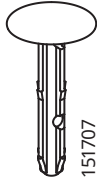
18x



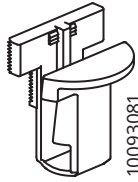
21x



4x



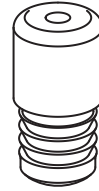
4x



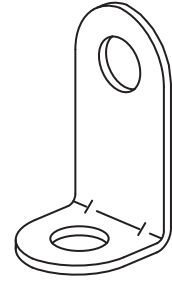
14x



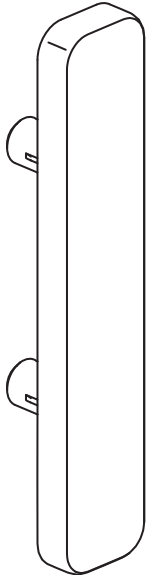
14x



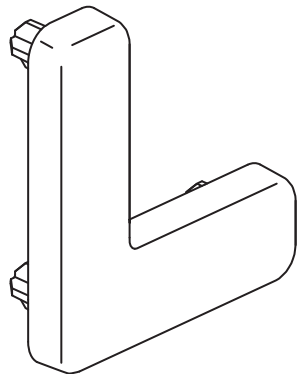
4x



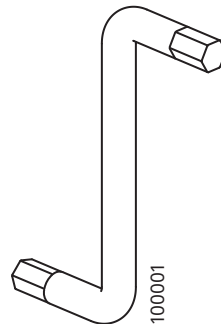
3x



3x

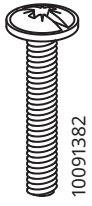


2x



1x

# 2



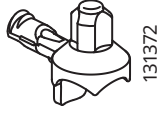
10091382

2x



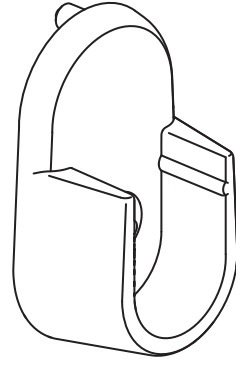
146113  
10049062

2x



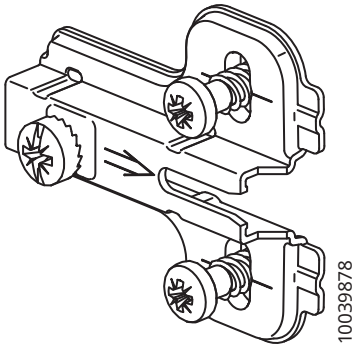
131372

4x



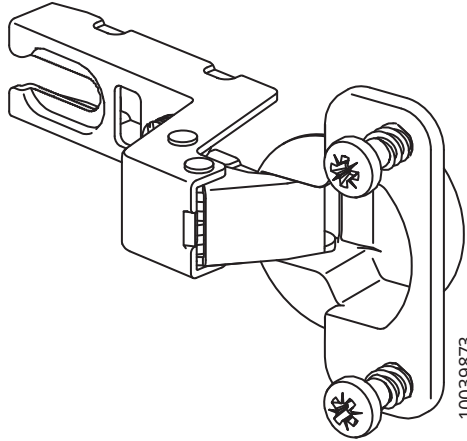
10042365  
10044438  
10098410

2x



10039878

6x



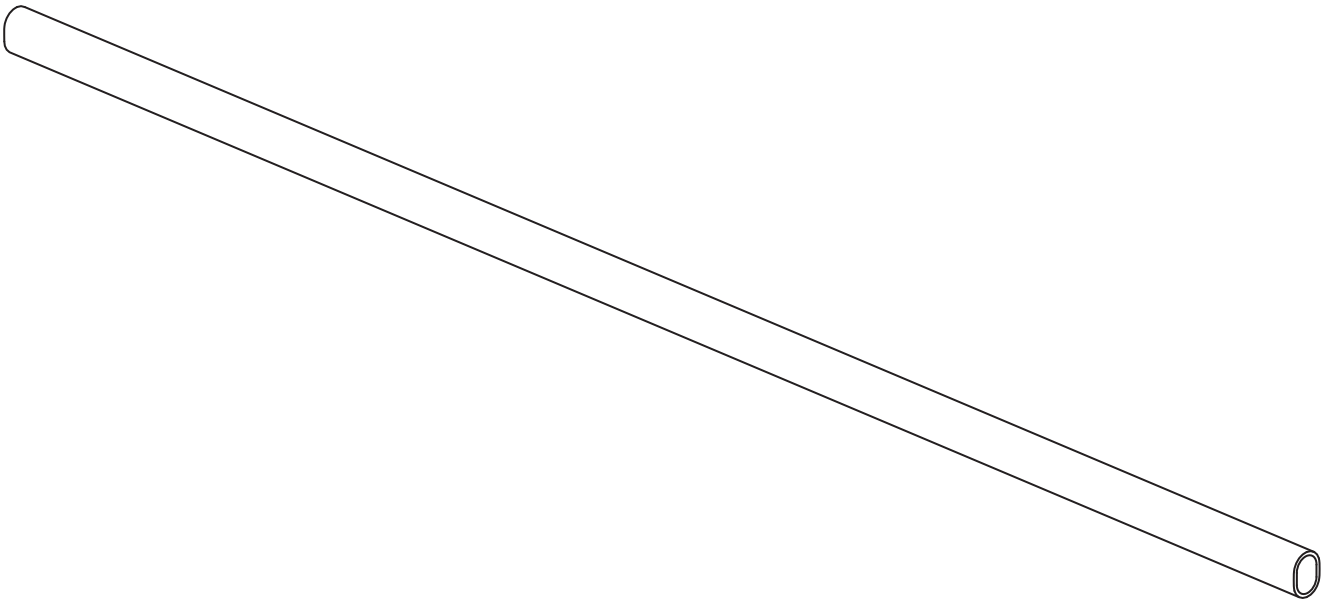
10039873

6x



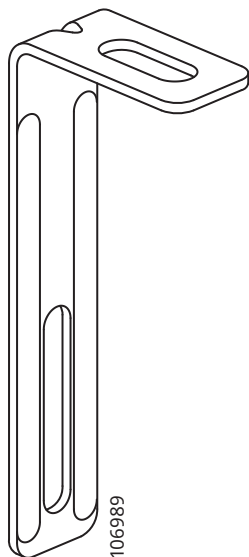
10142580

2x

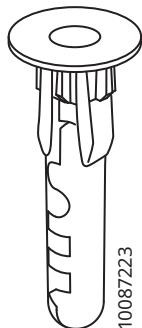


146856  
146857  
10123477

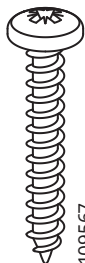
1x



2x



2x



2x



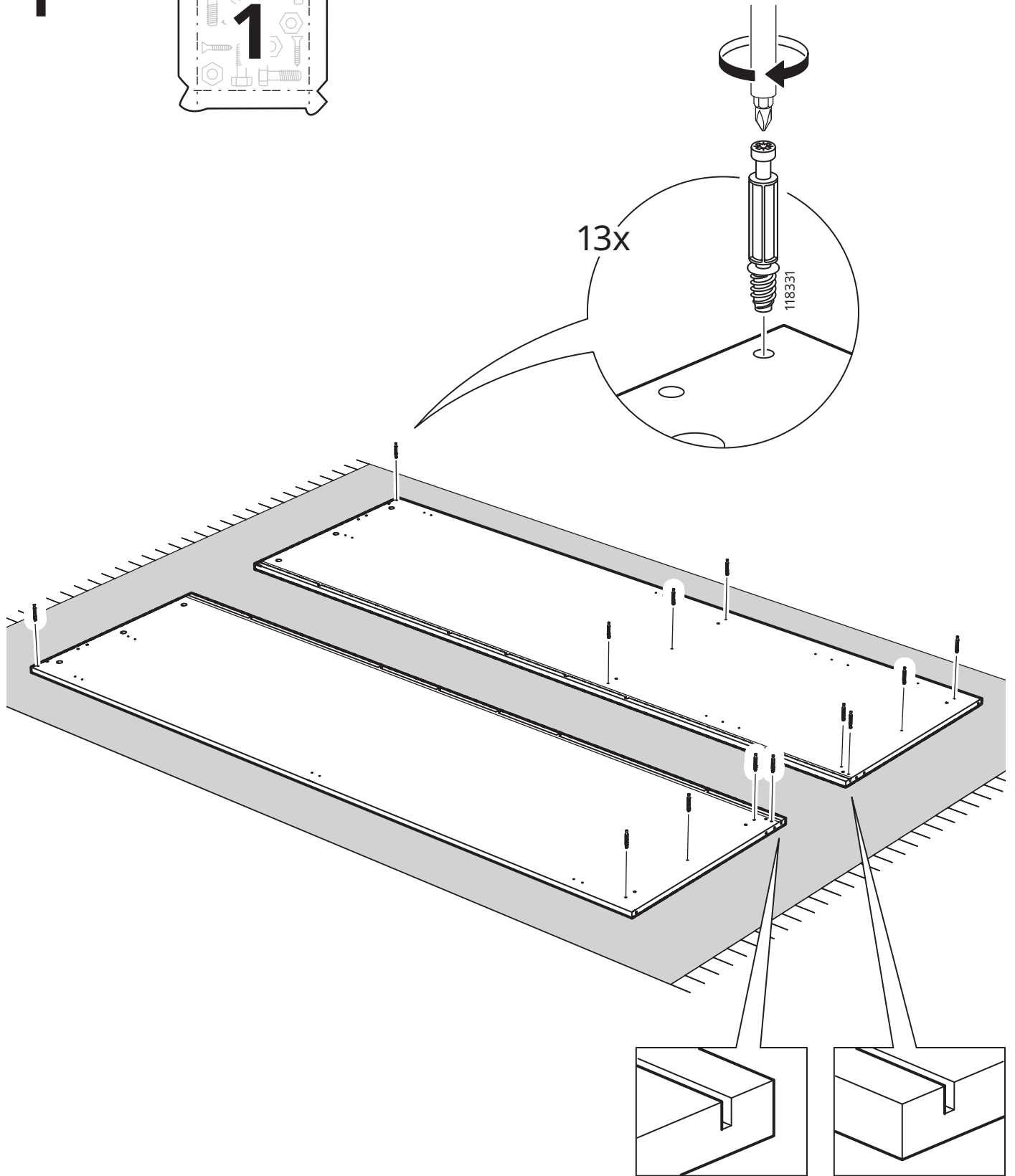
2x



4x

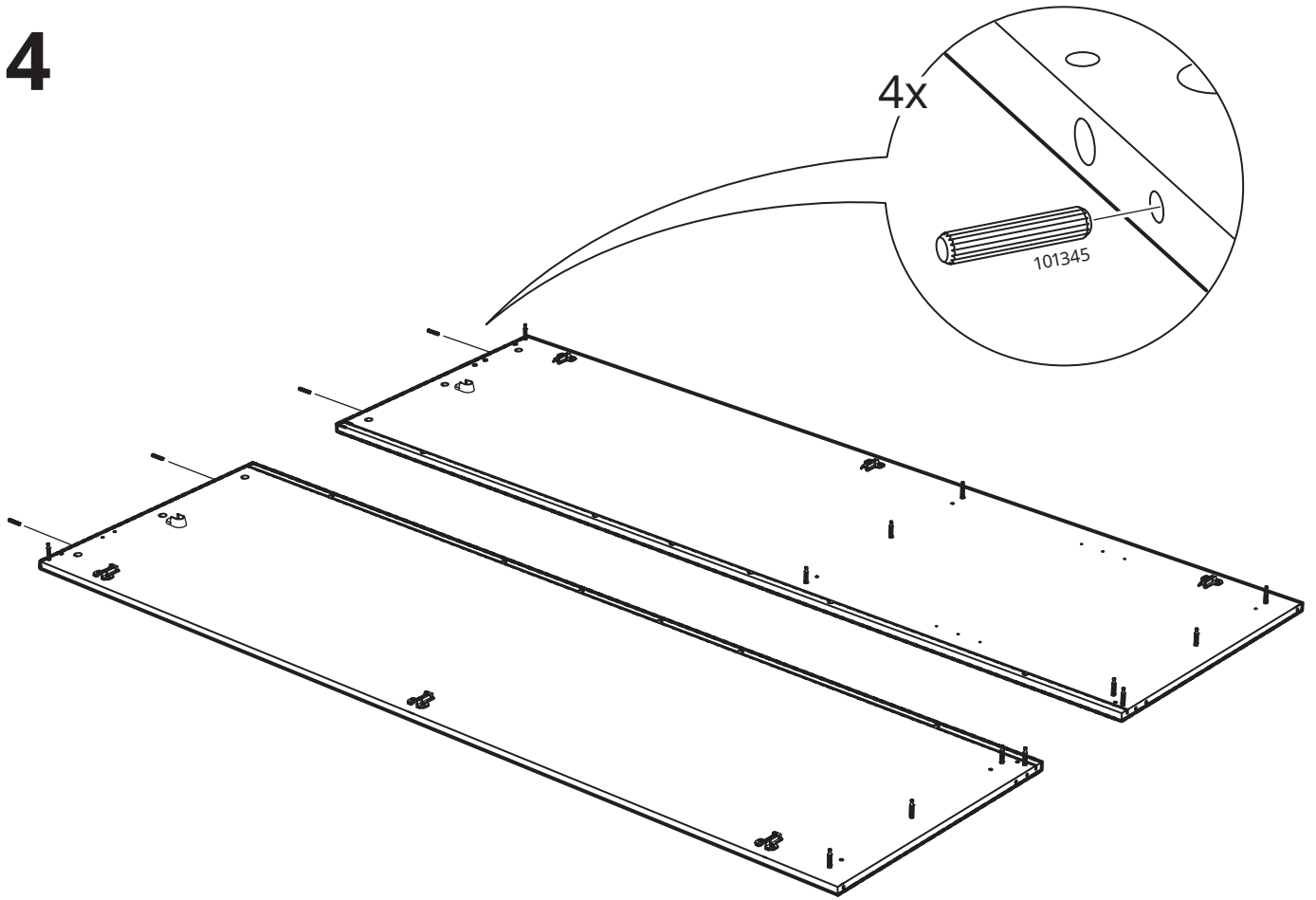
100823

1

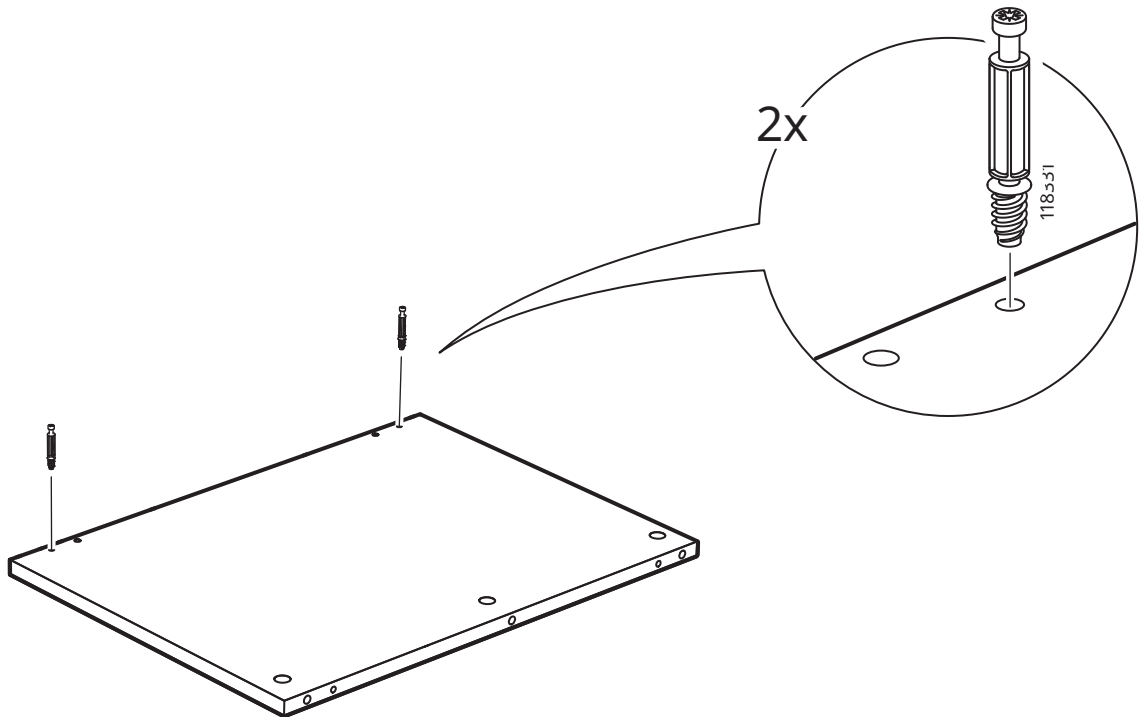




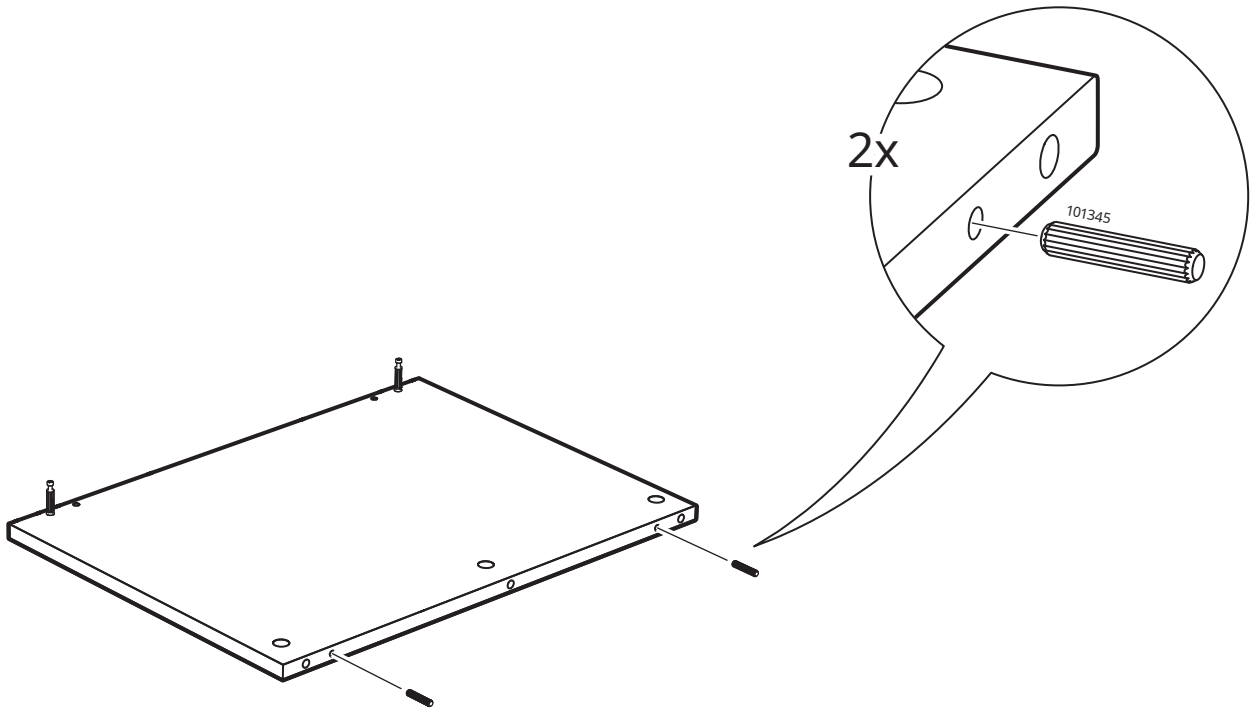
4



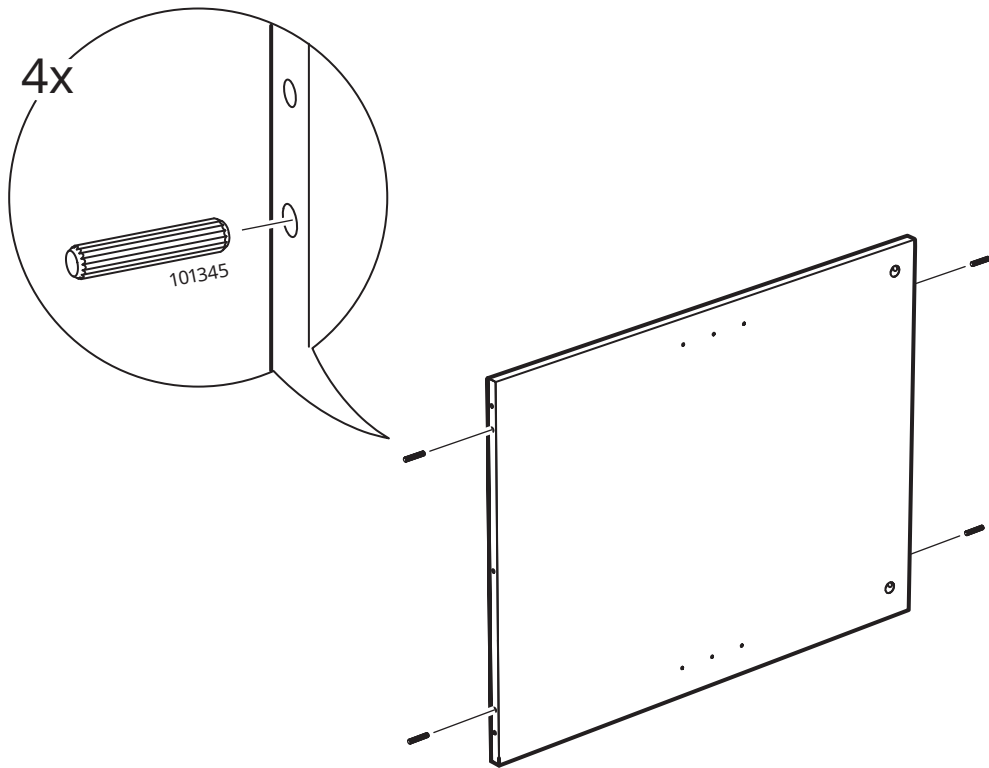
5



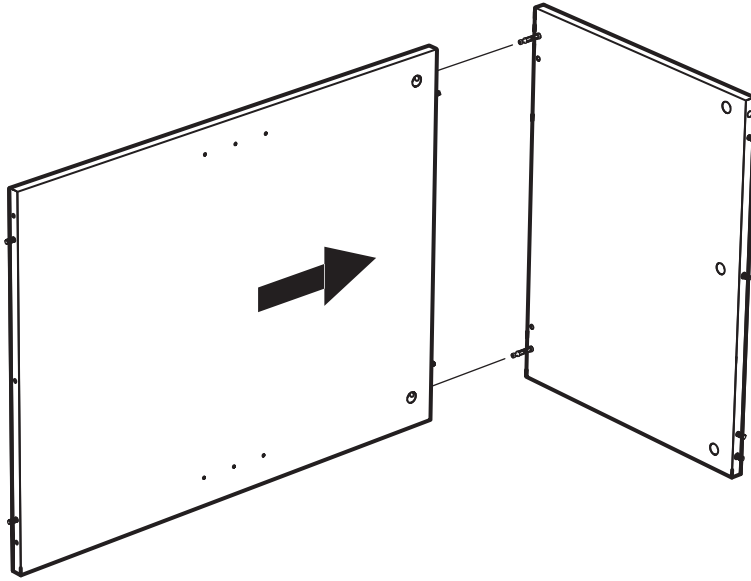
6



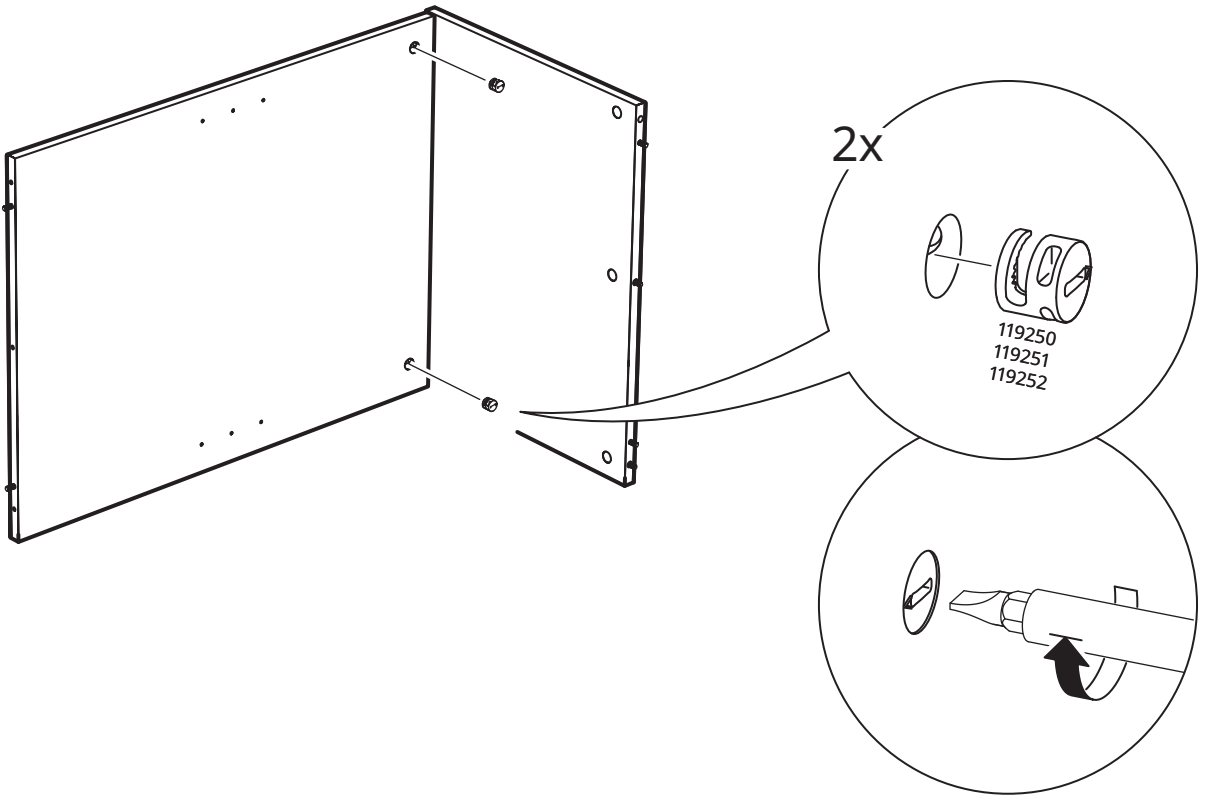
7



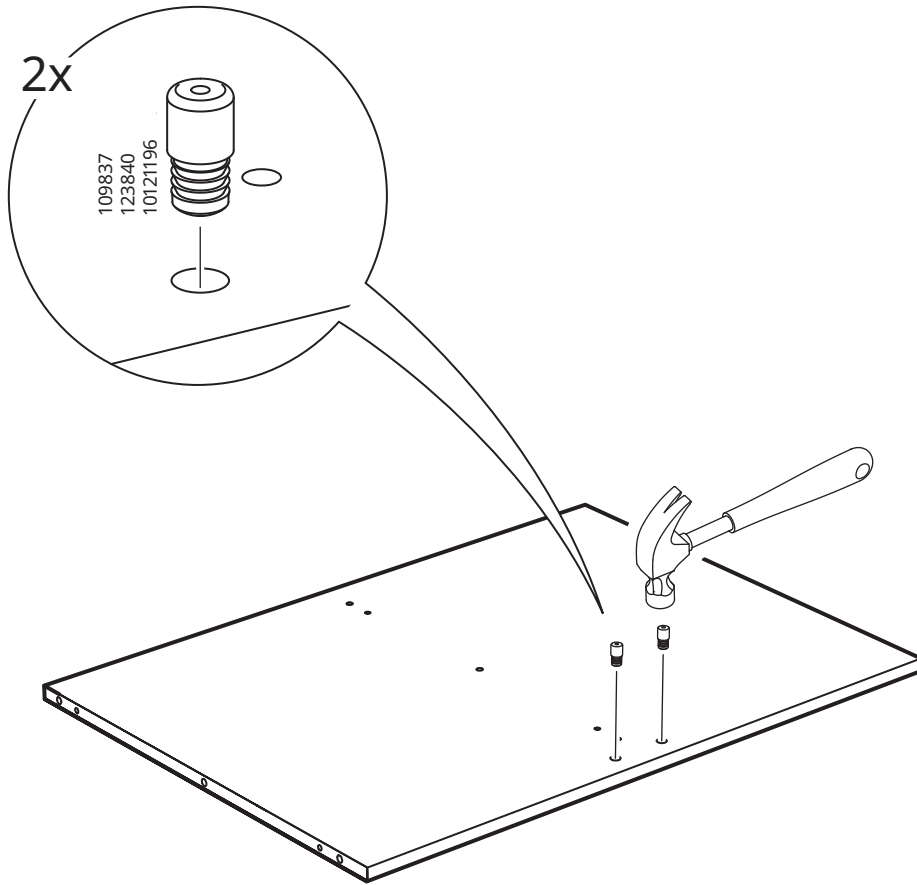
8



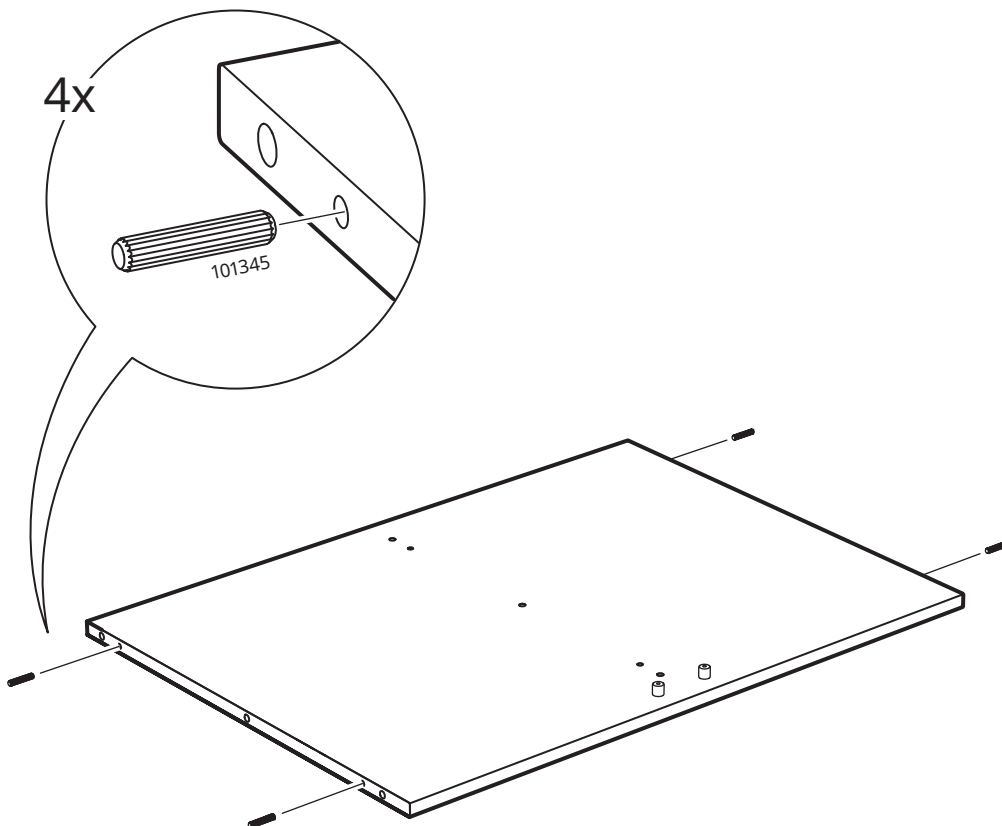
9



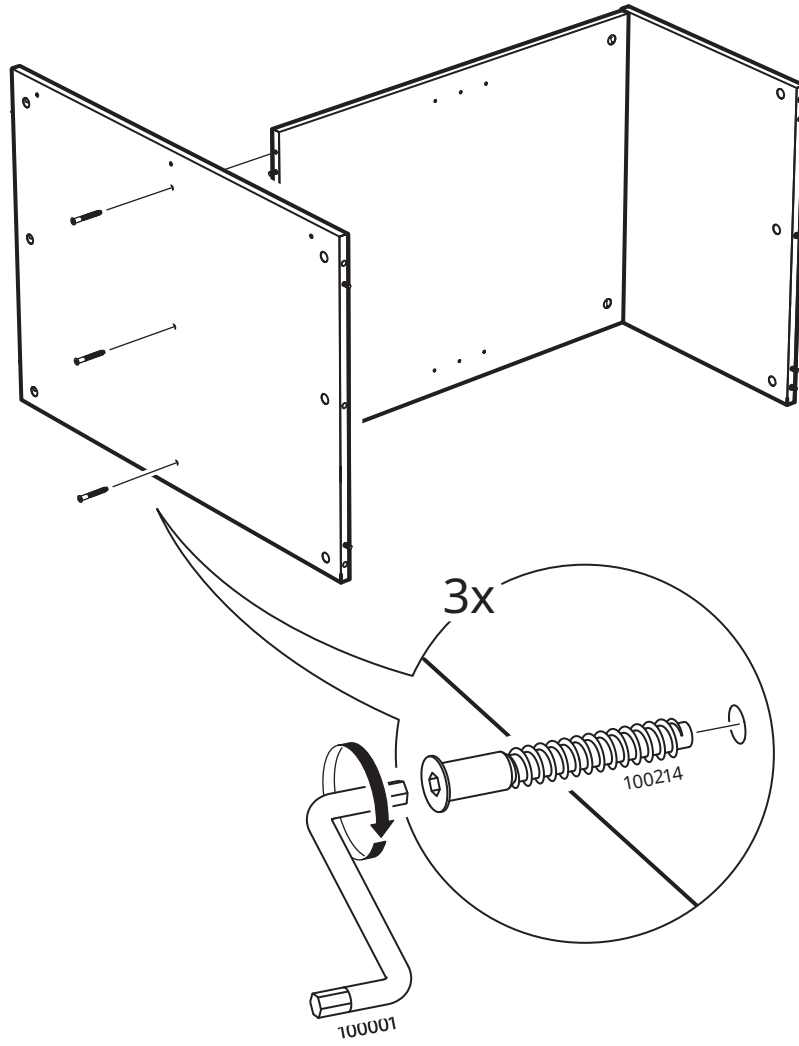
# 10



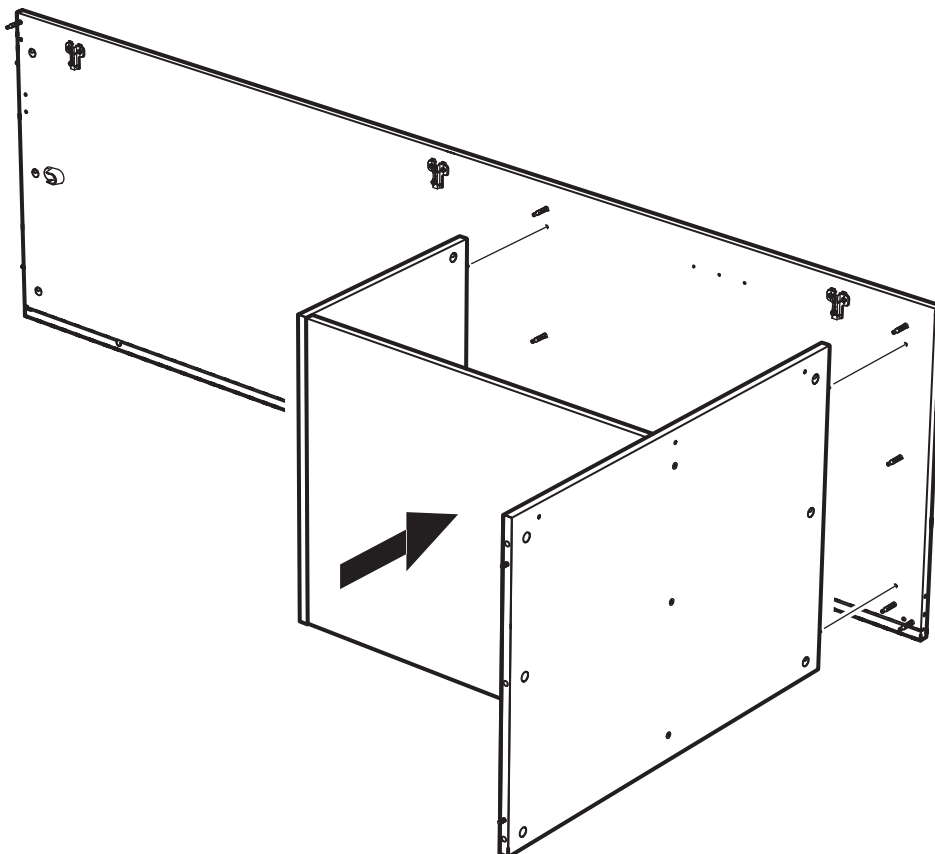
# 11



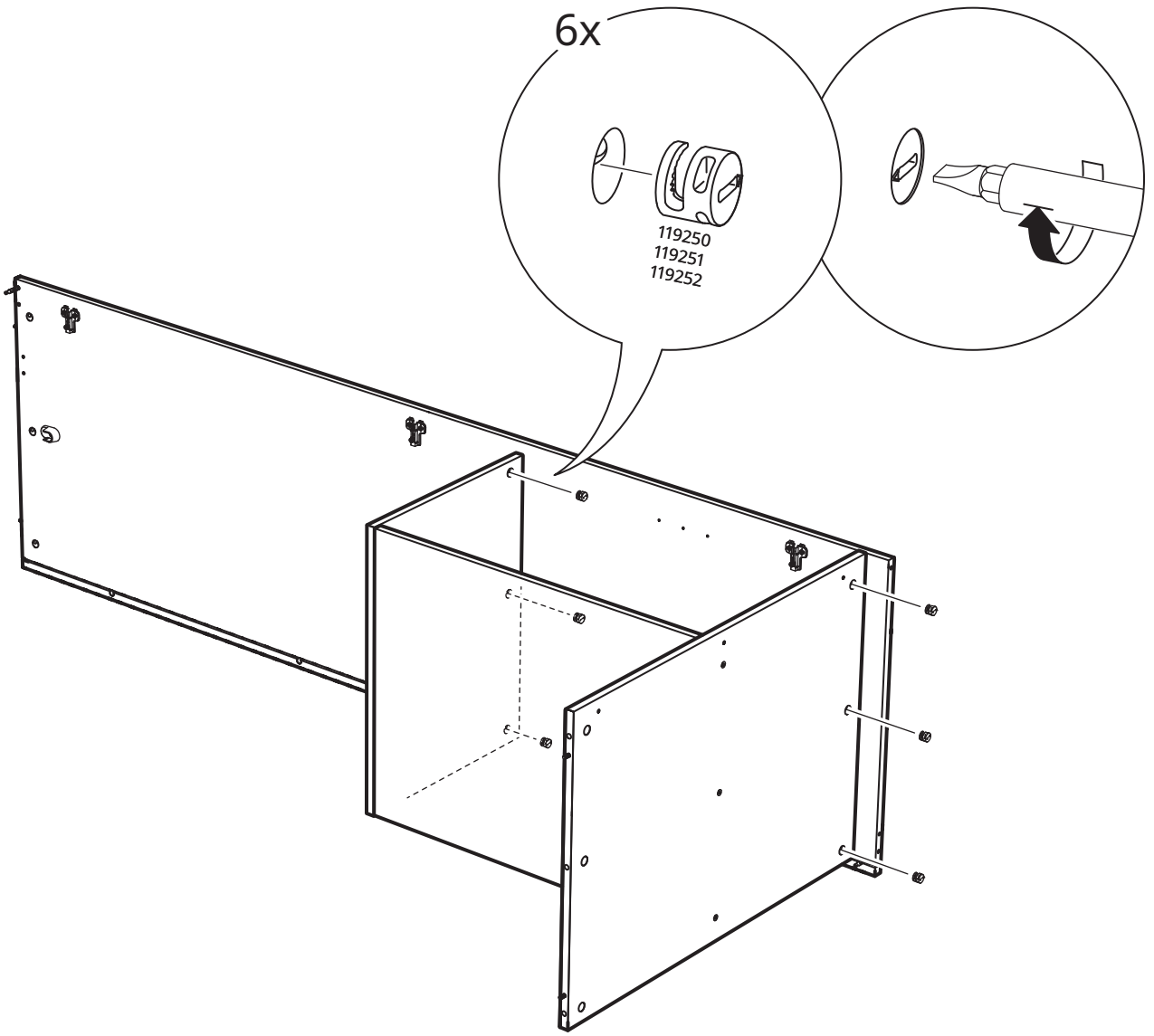
12



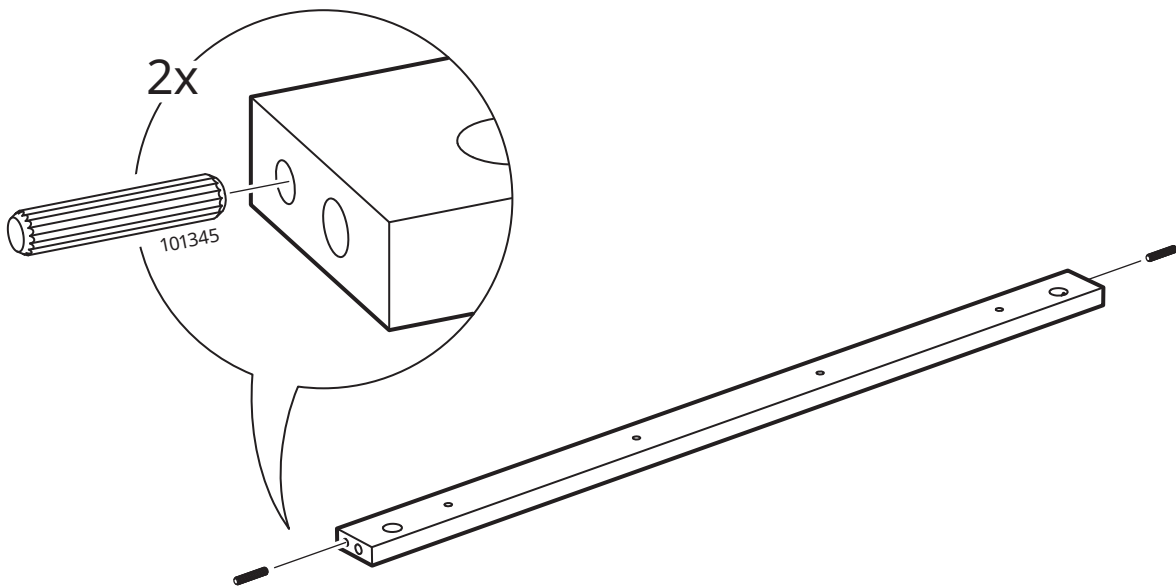
13



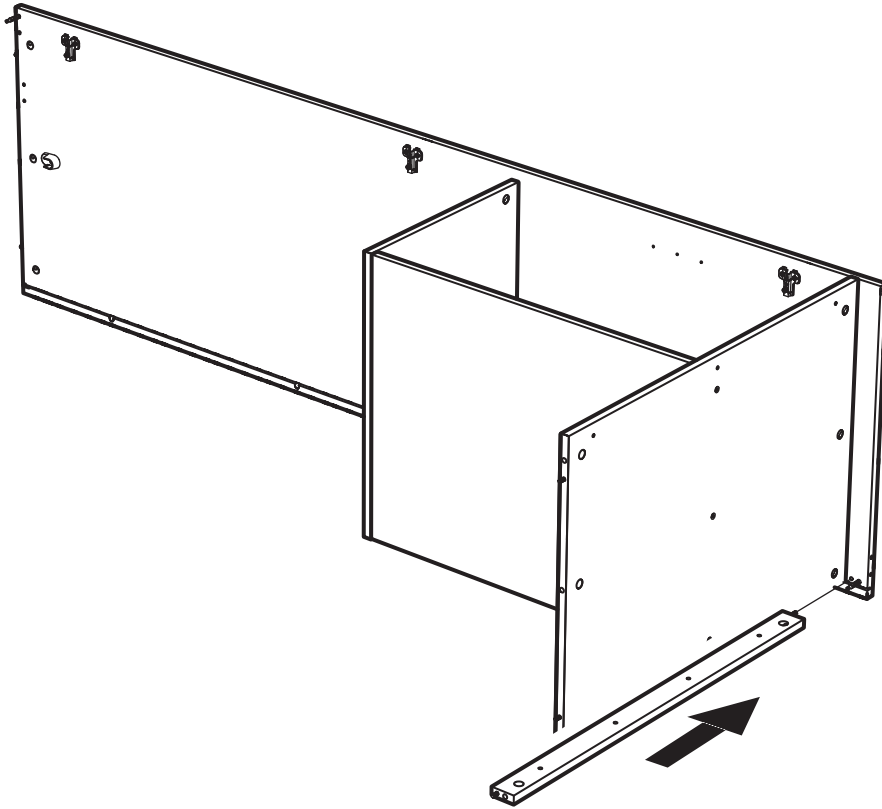
14



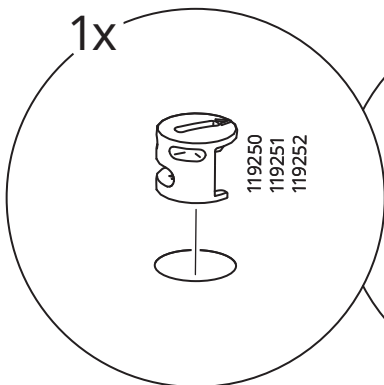
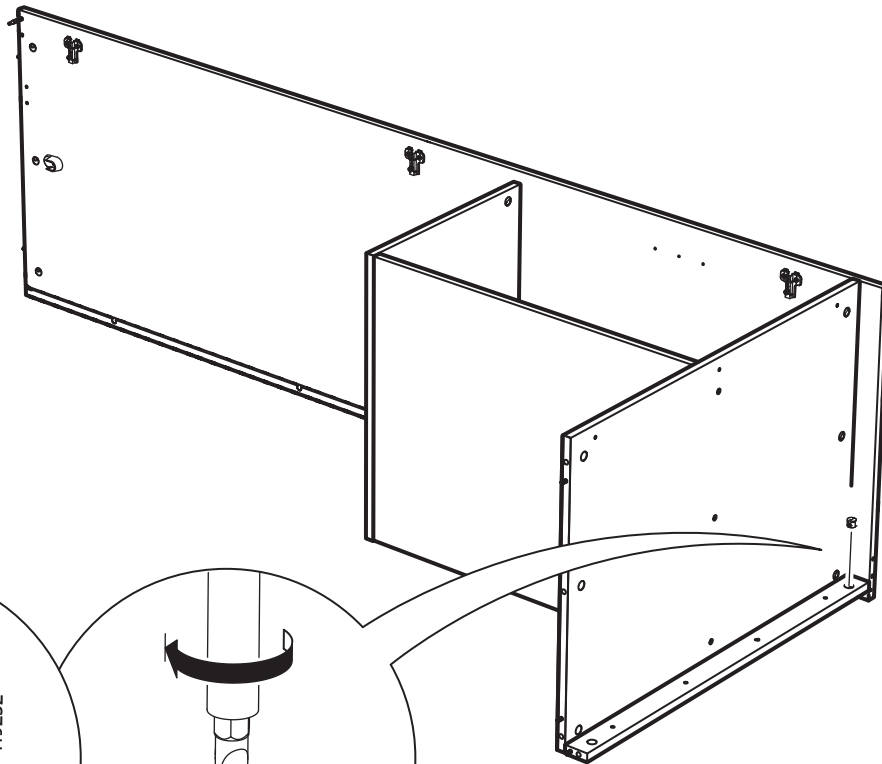
15



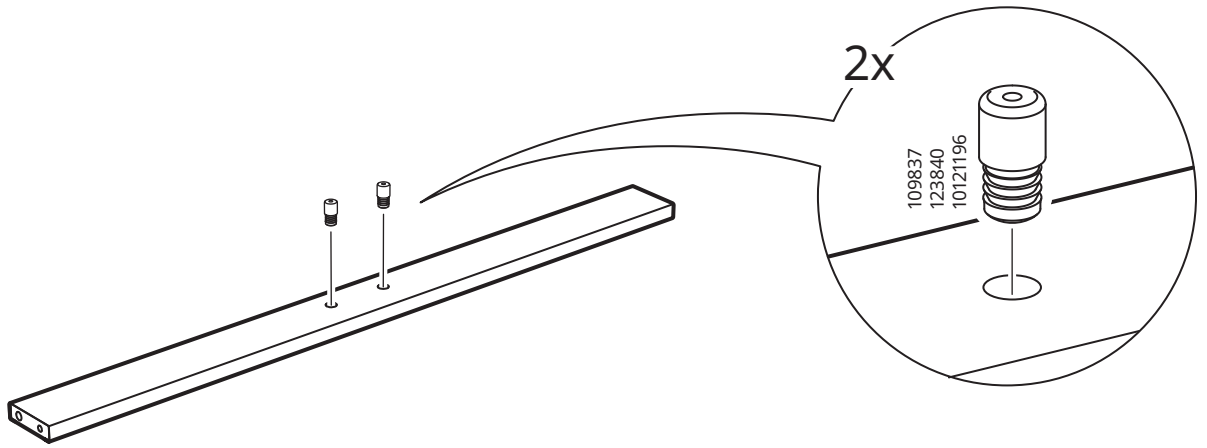
16



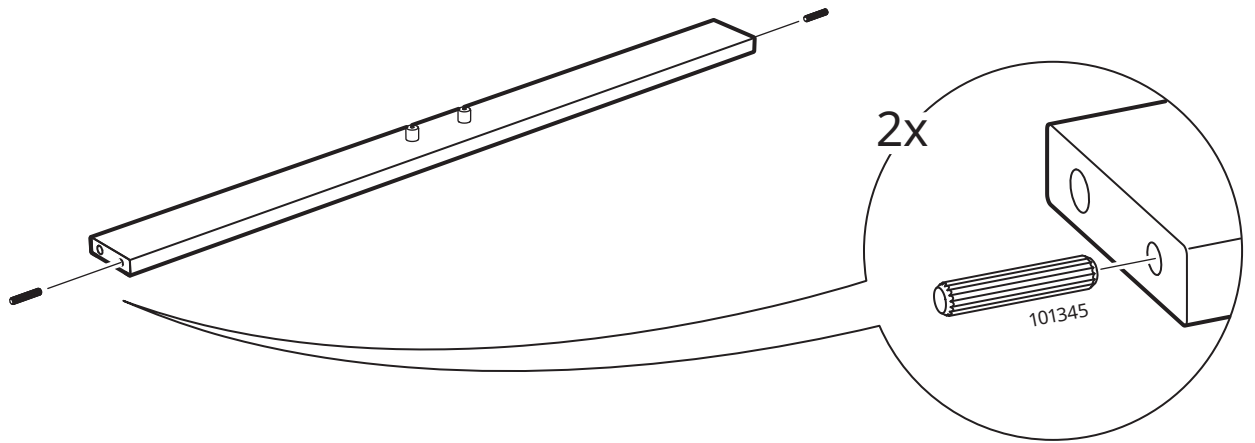
17



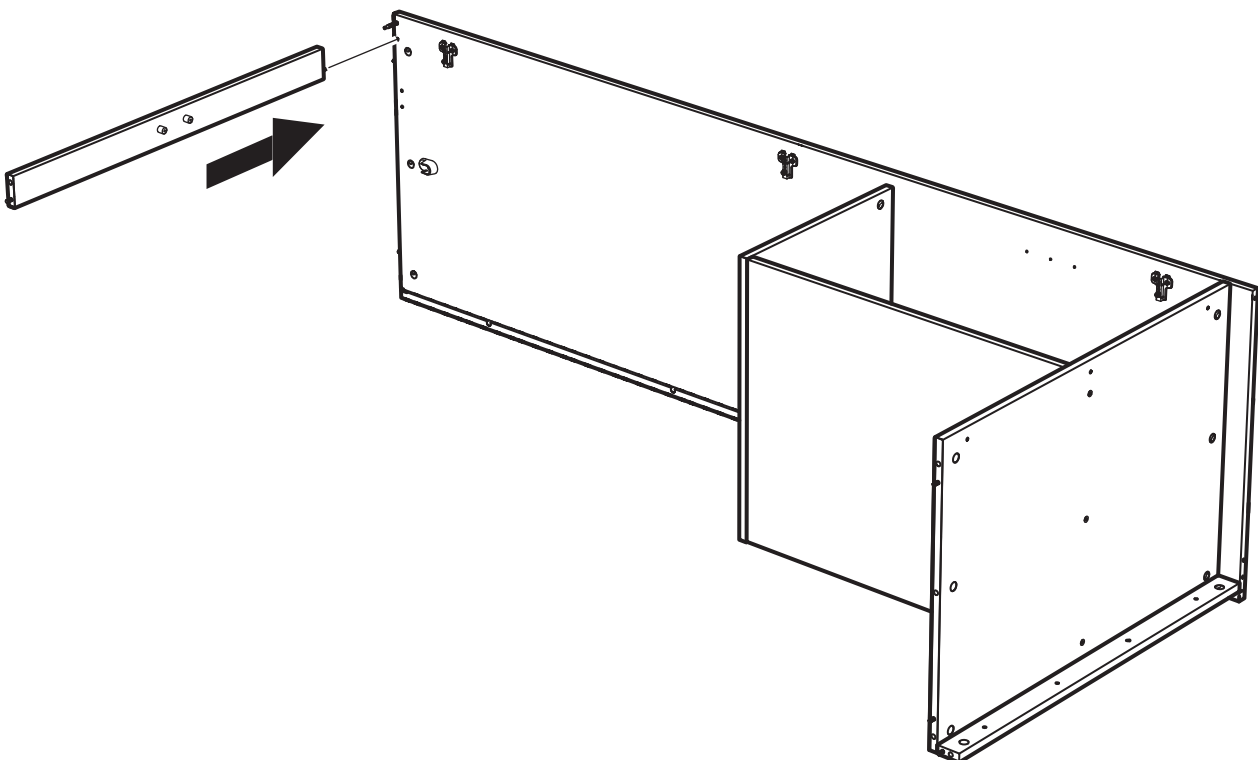
18



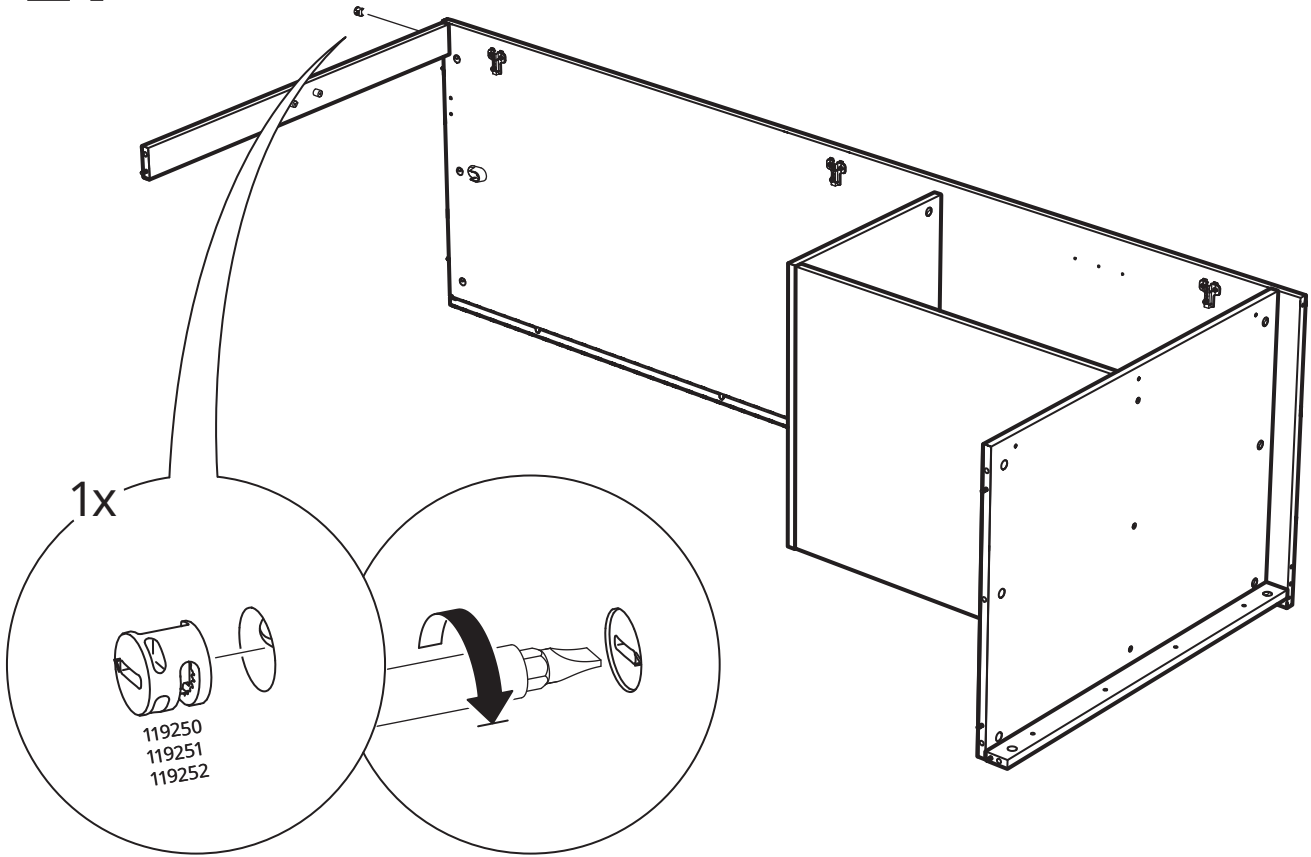
19



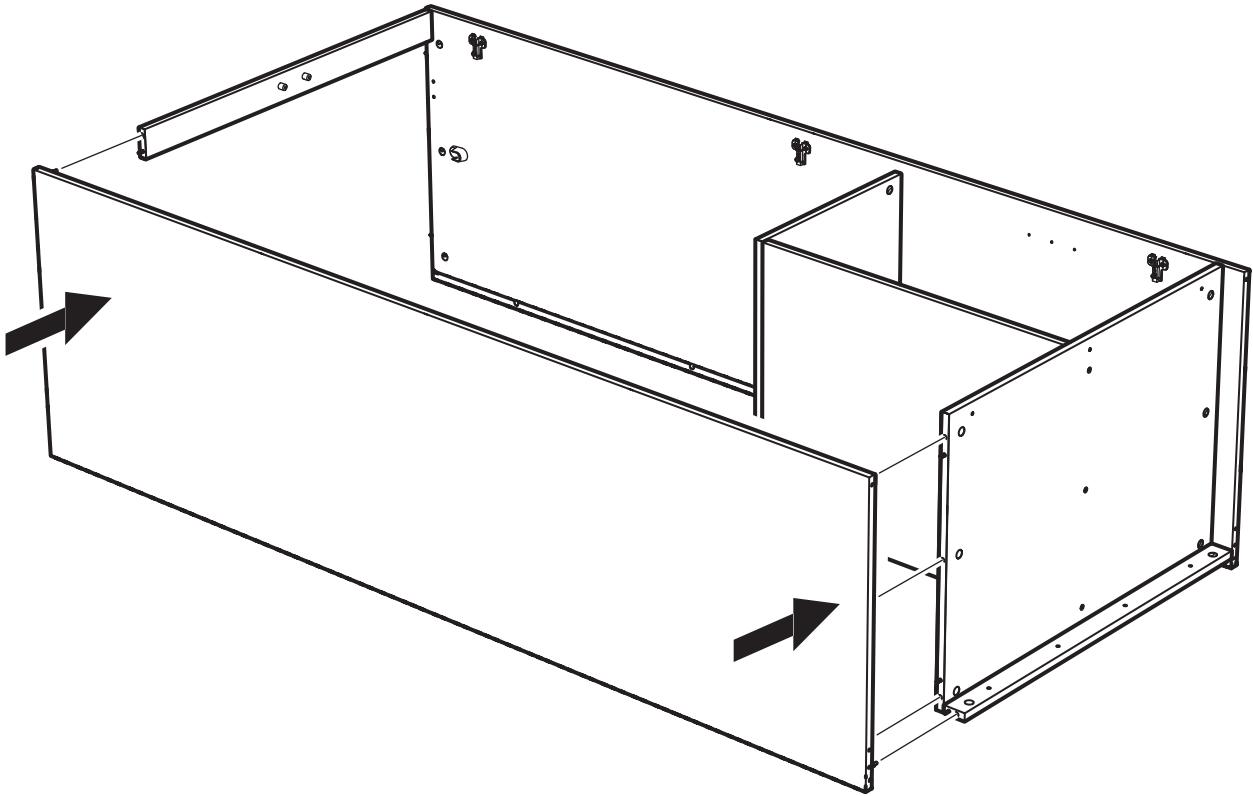
20



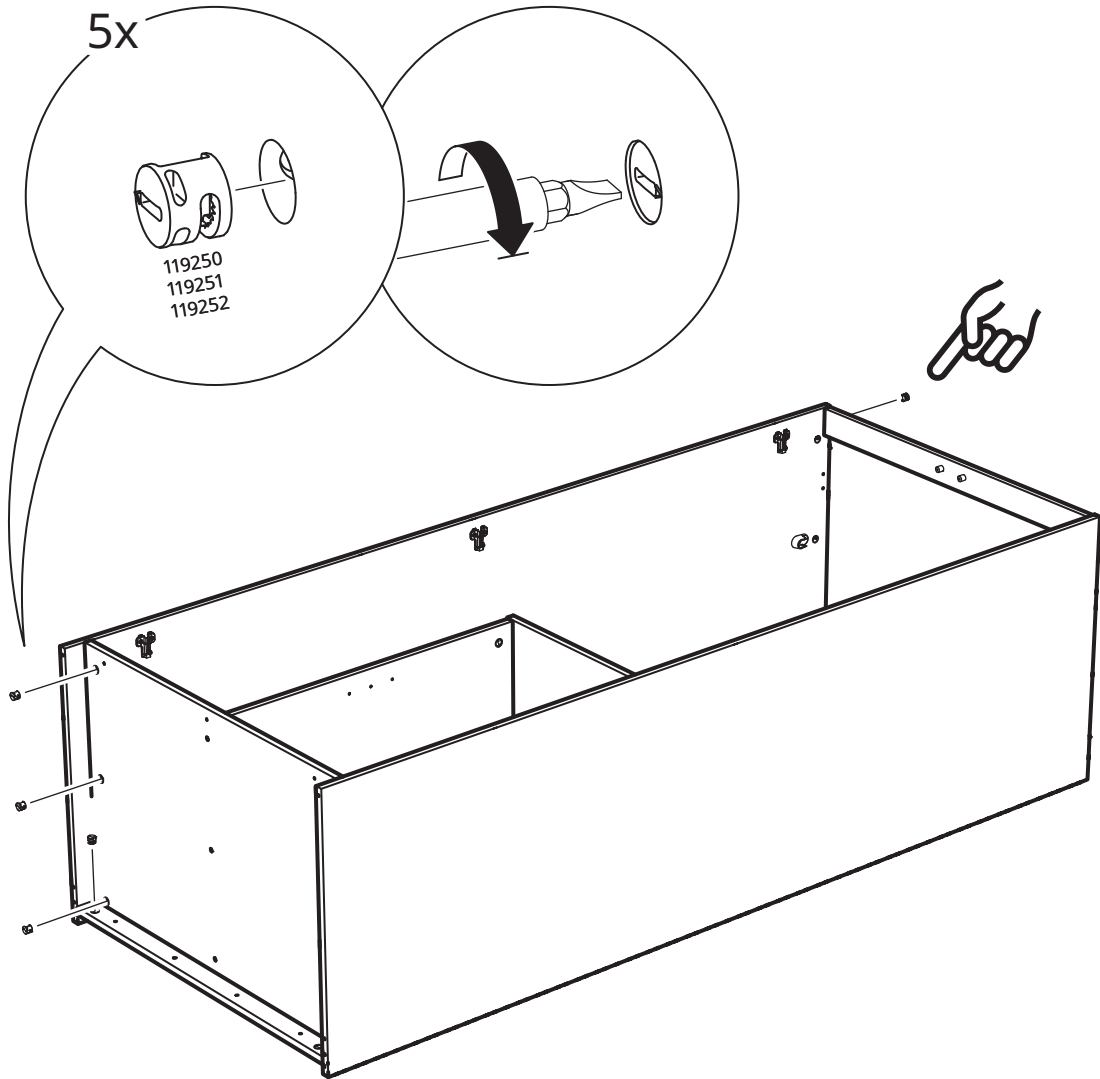
# 21



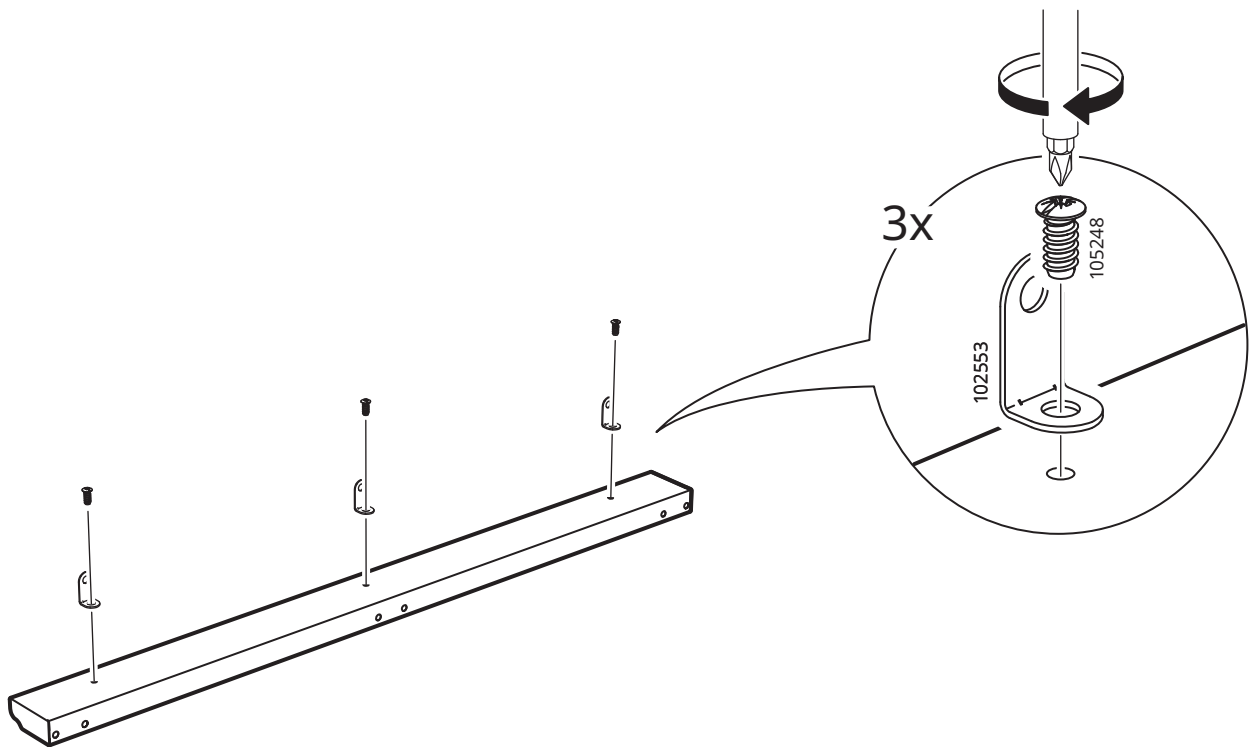
# 22



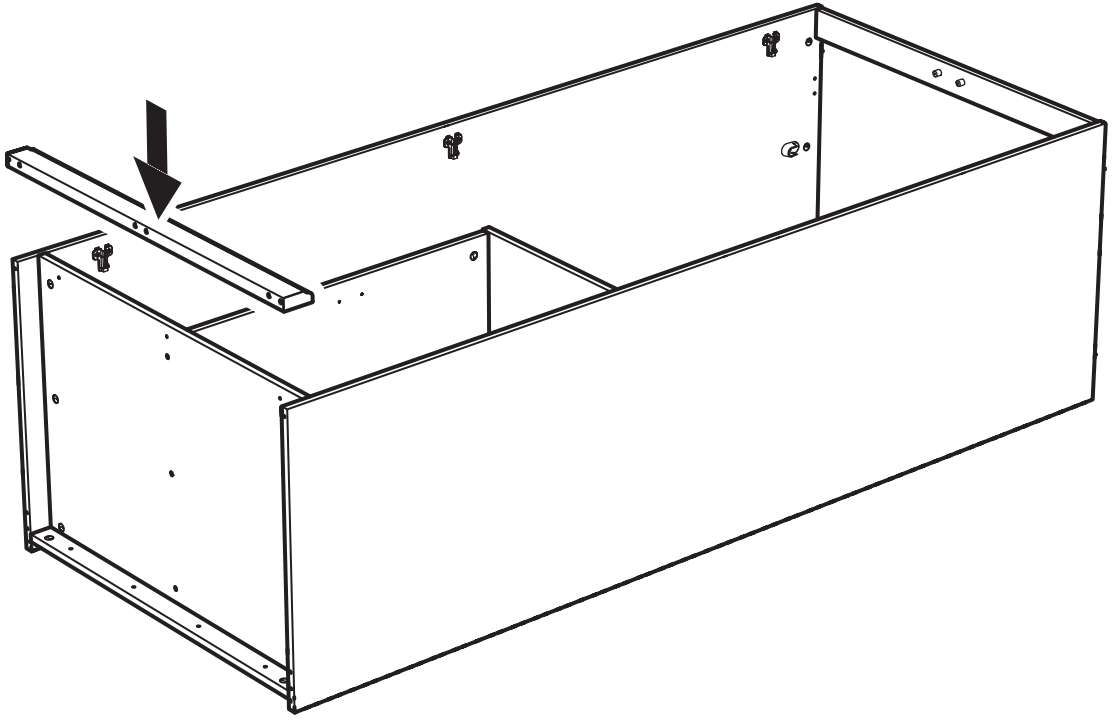
# 23



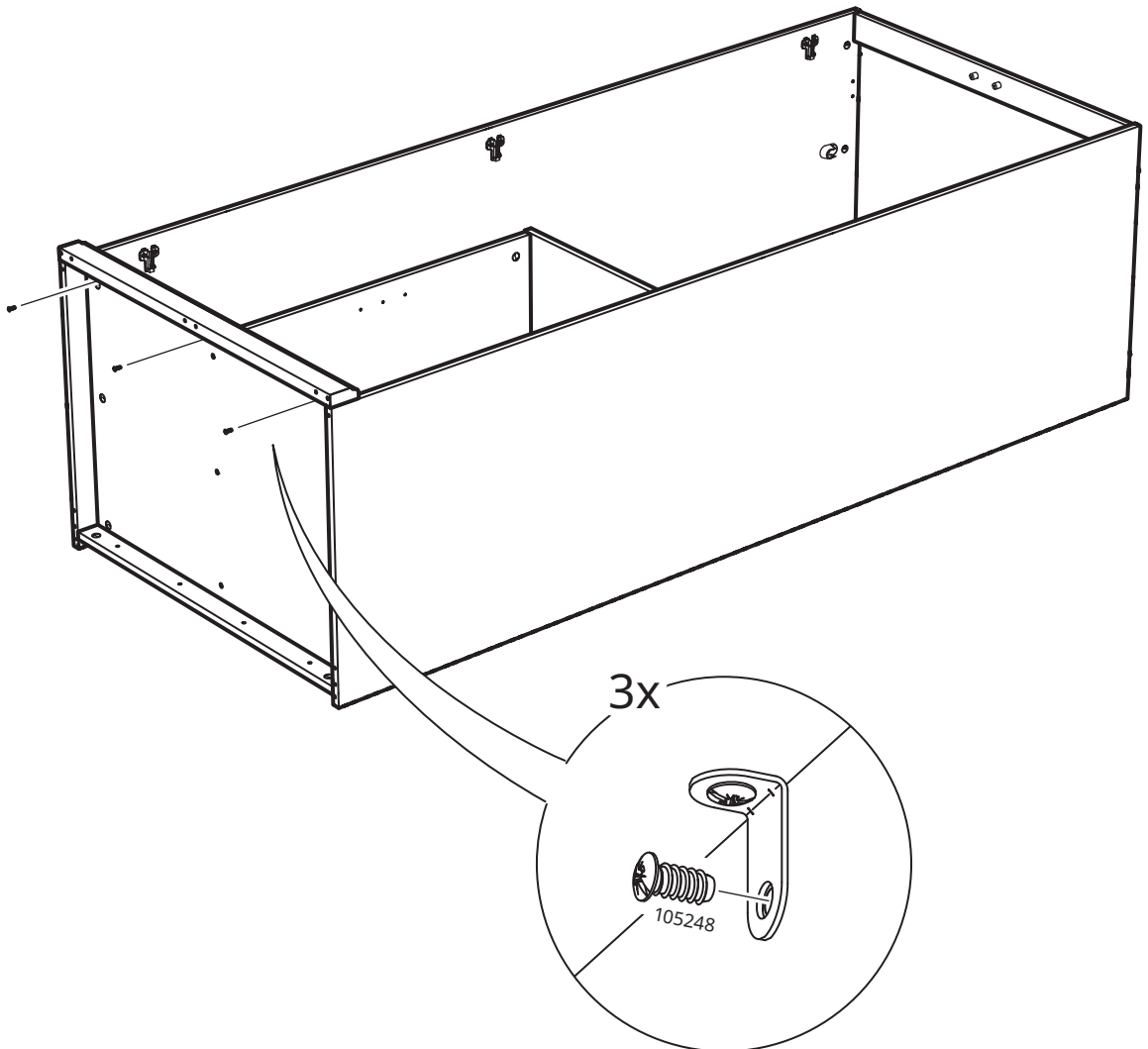
# 24



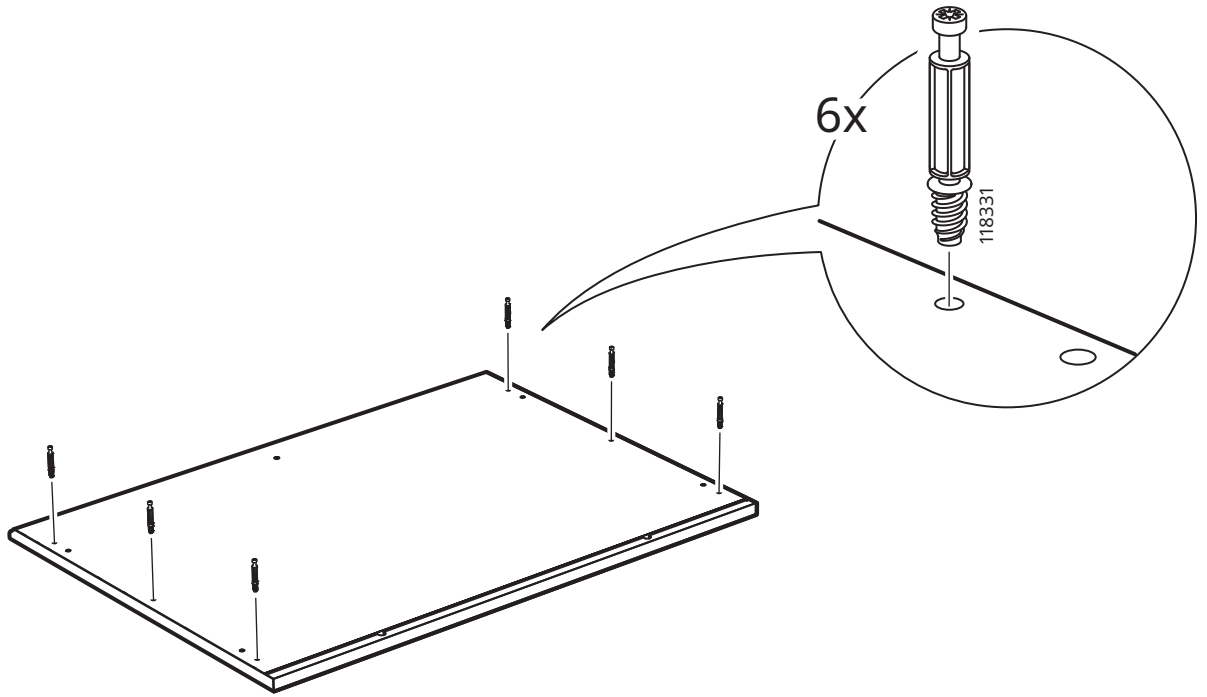
25



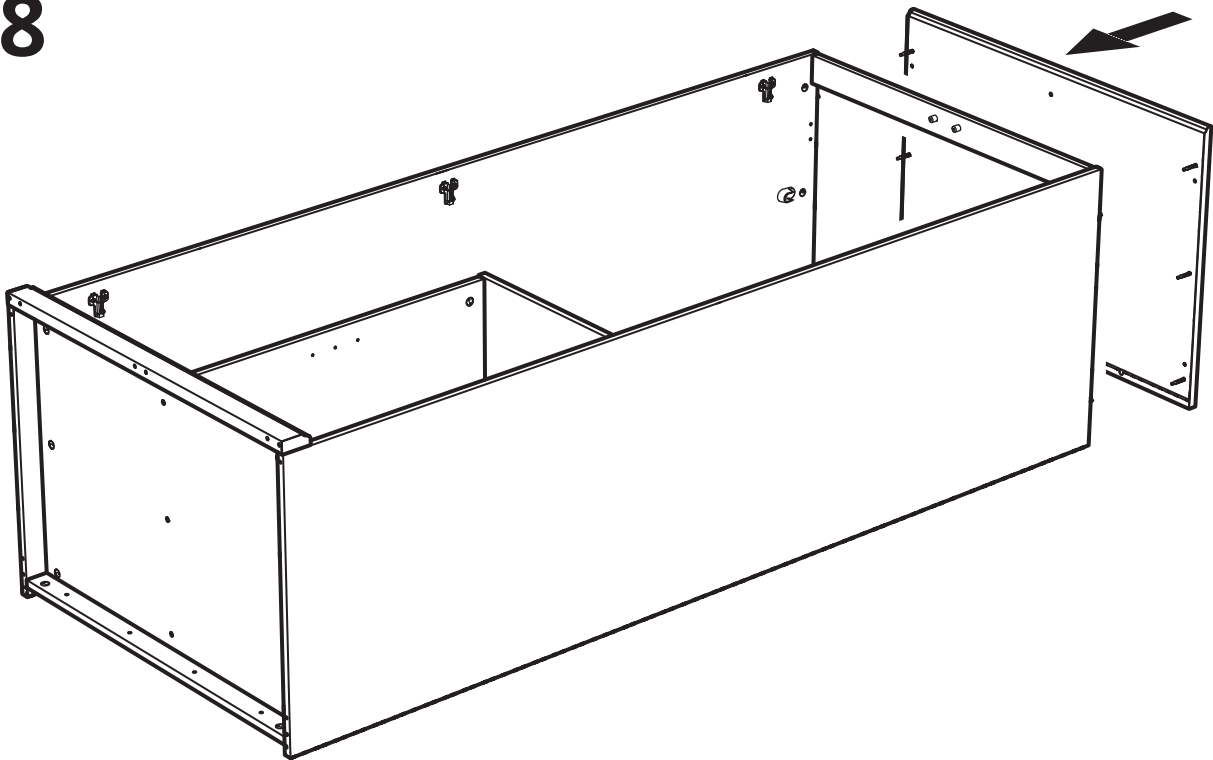
26



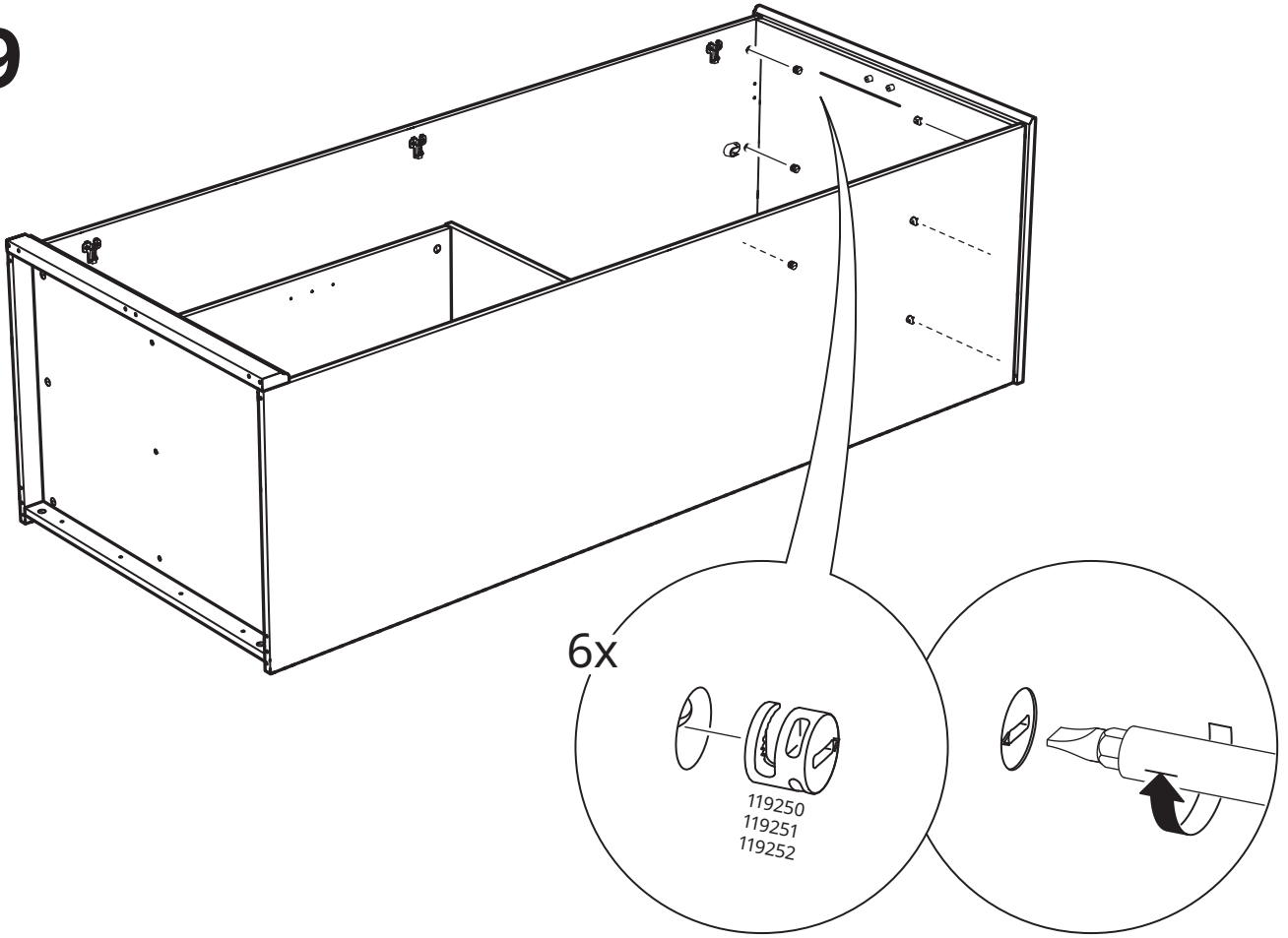
27



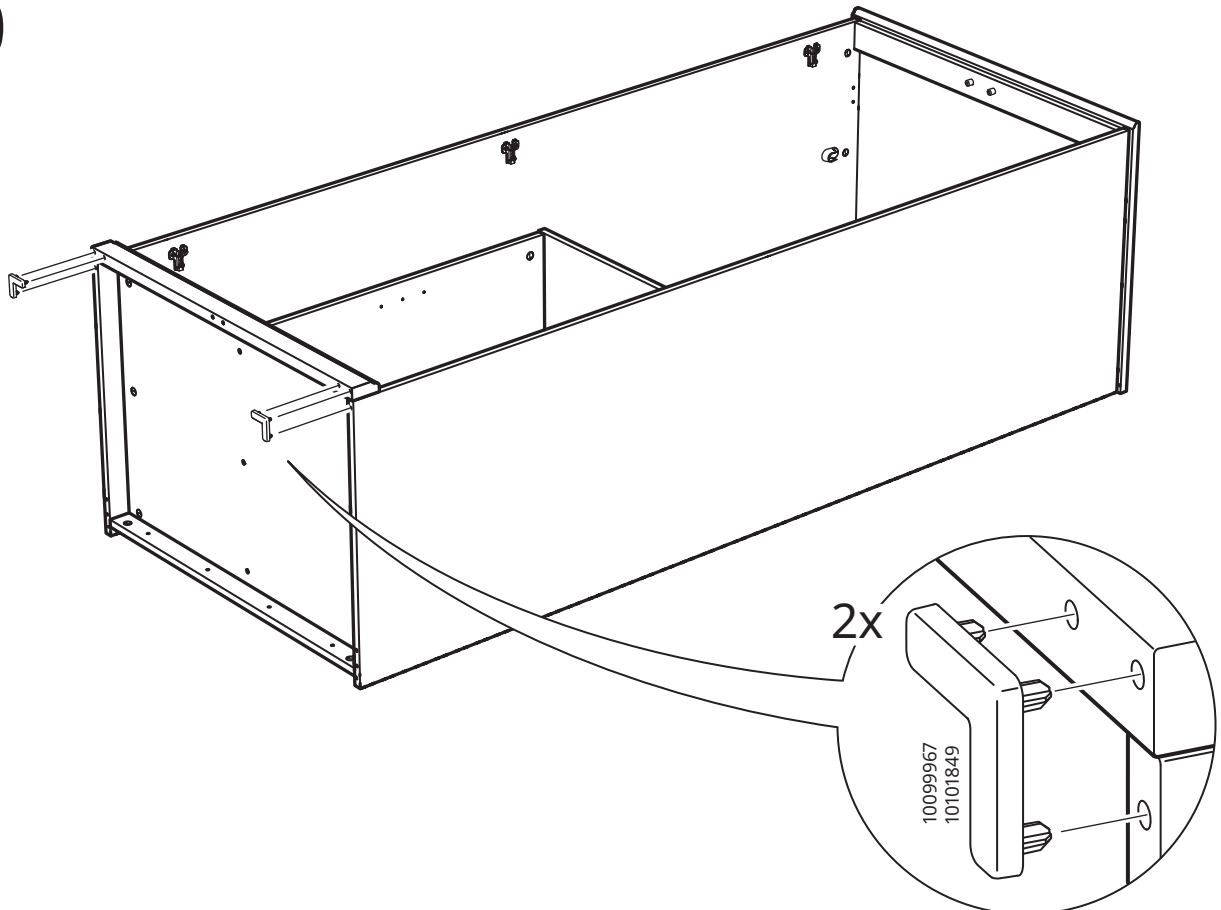
28



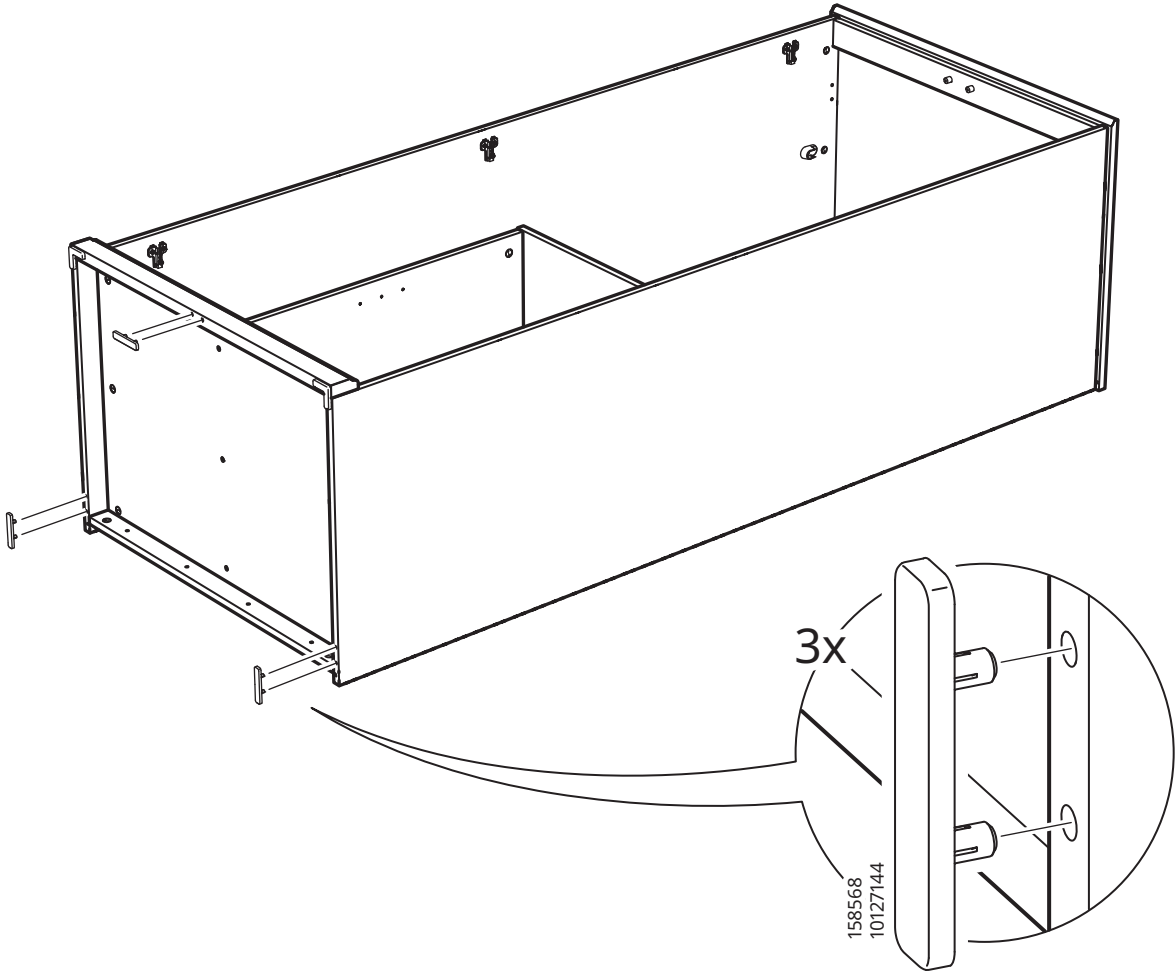
# 29



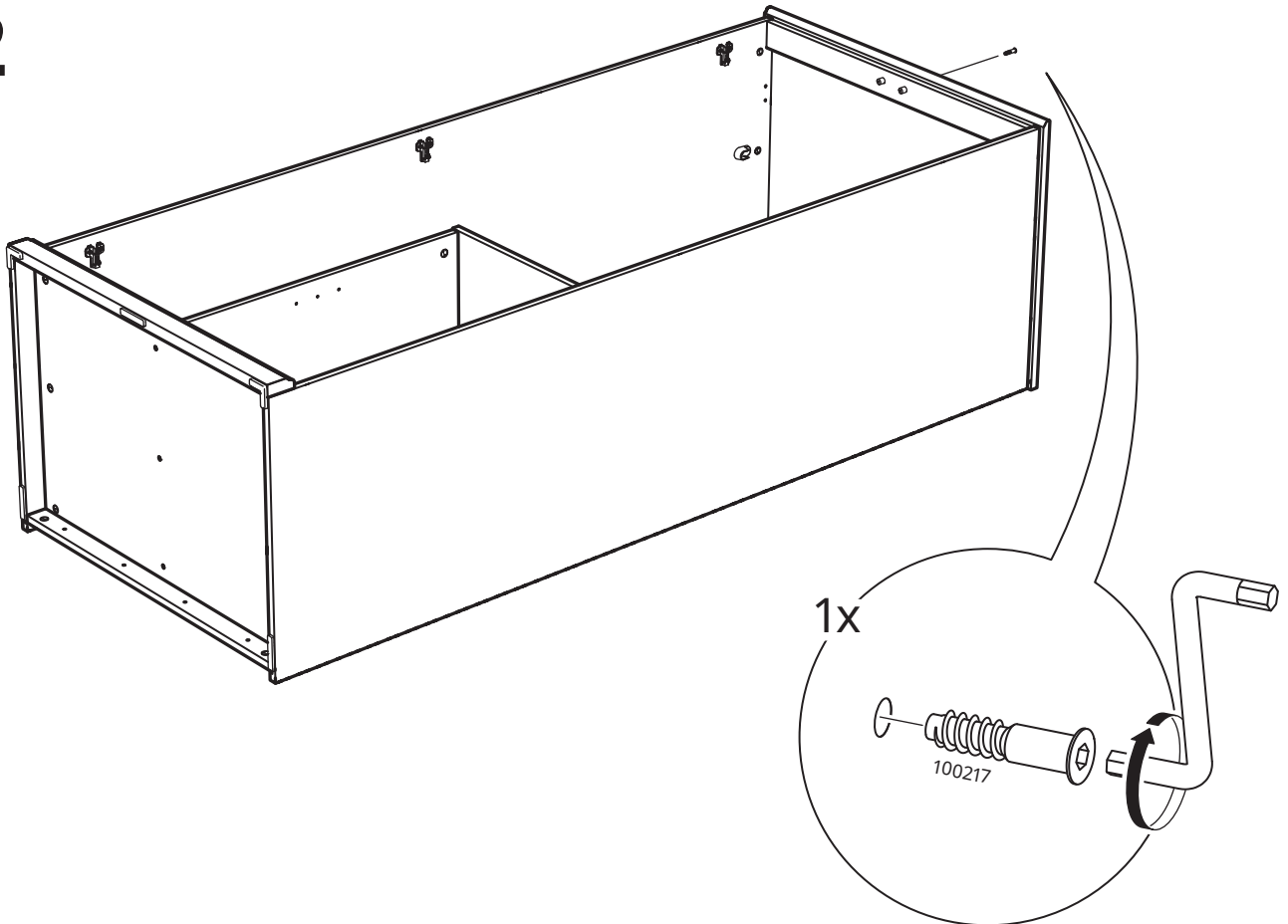
# 30



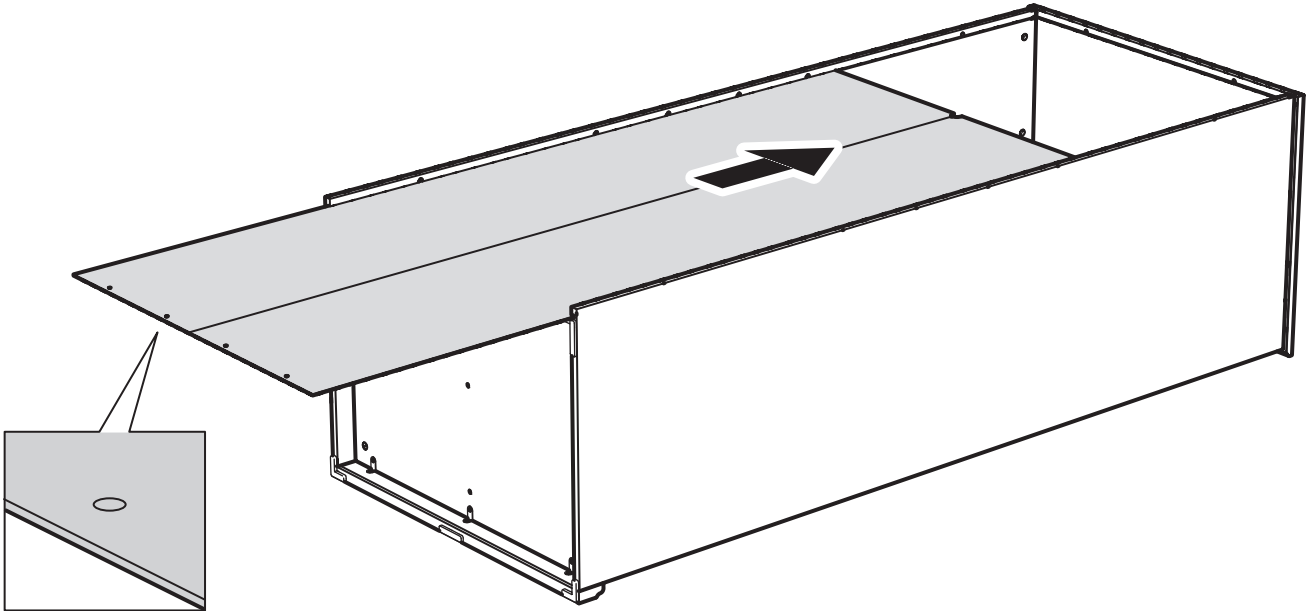
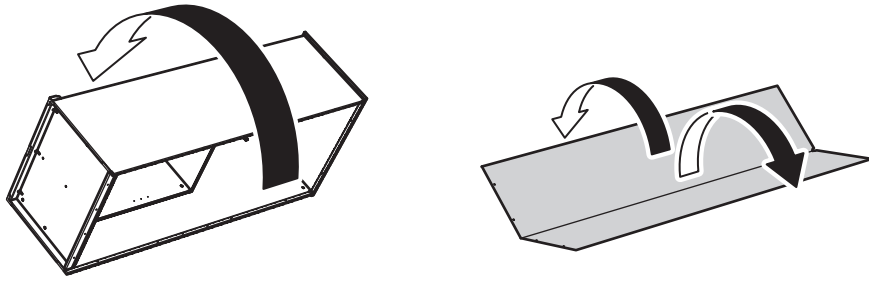
# 31



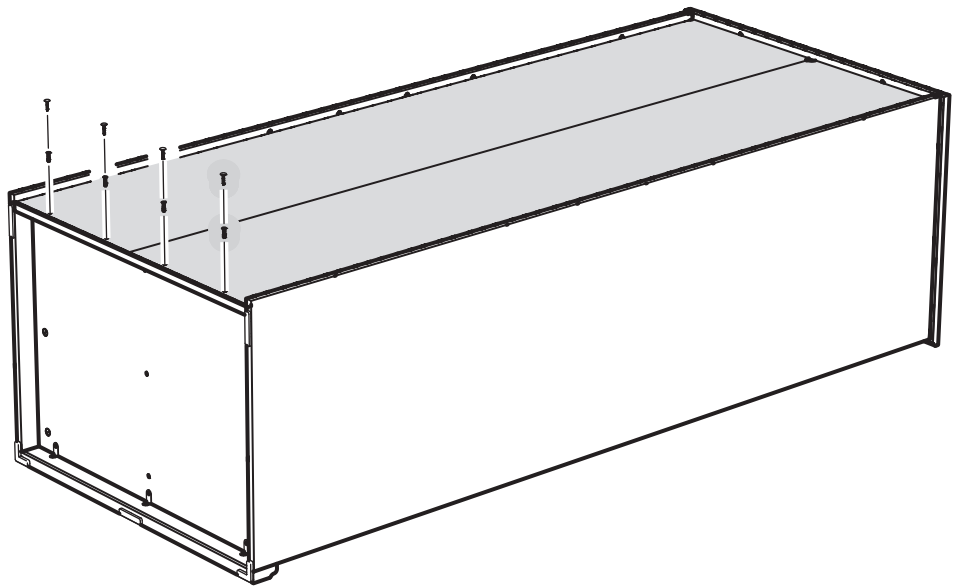
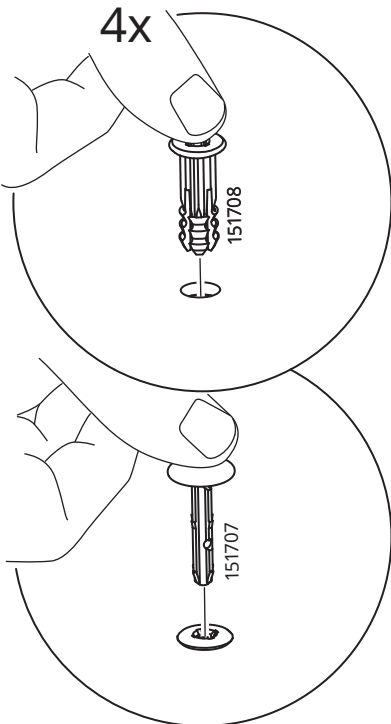
# 32



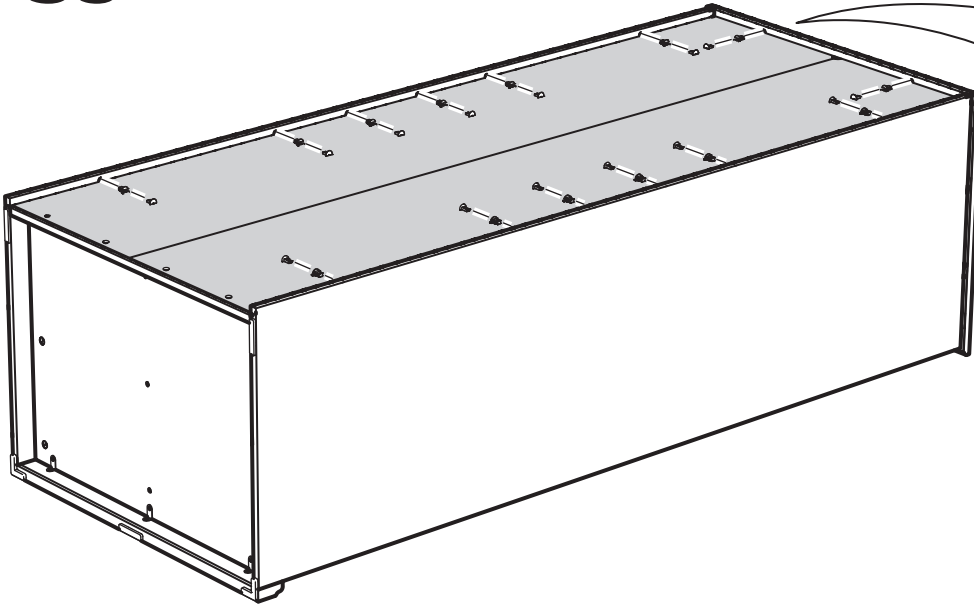
33



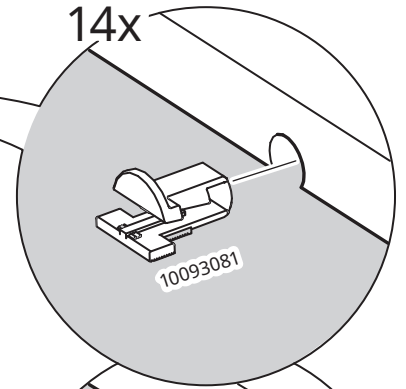
34



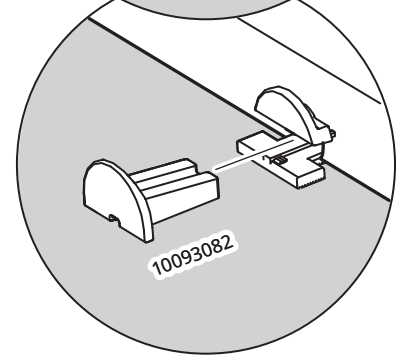
# 35



14x

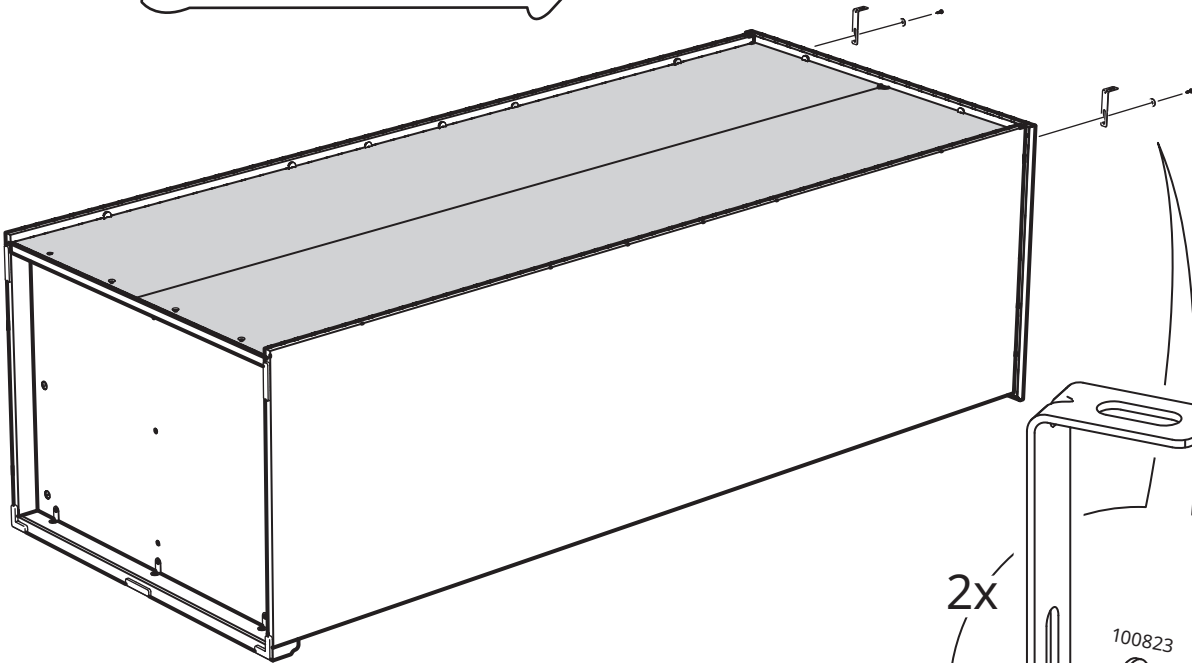
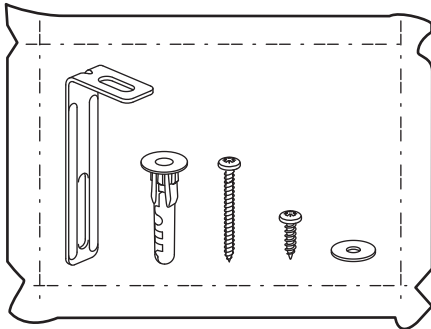


10093081

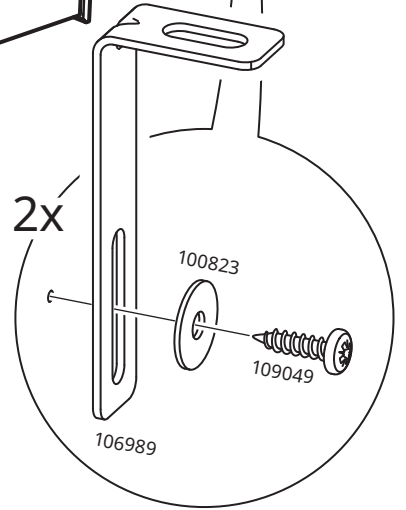


10093082

# 36



2x

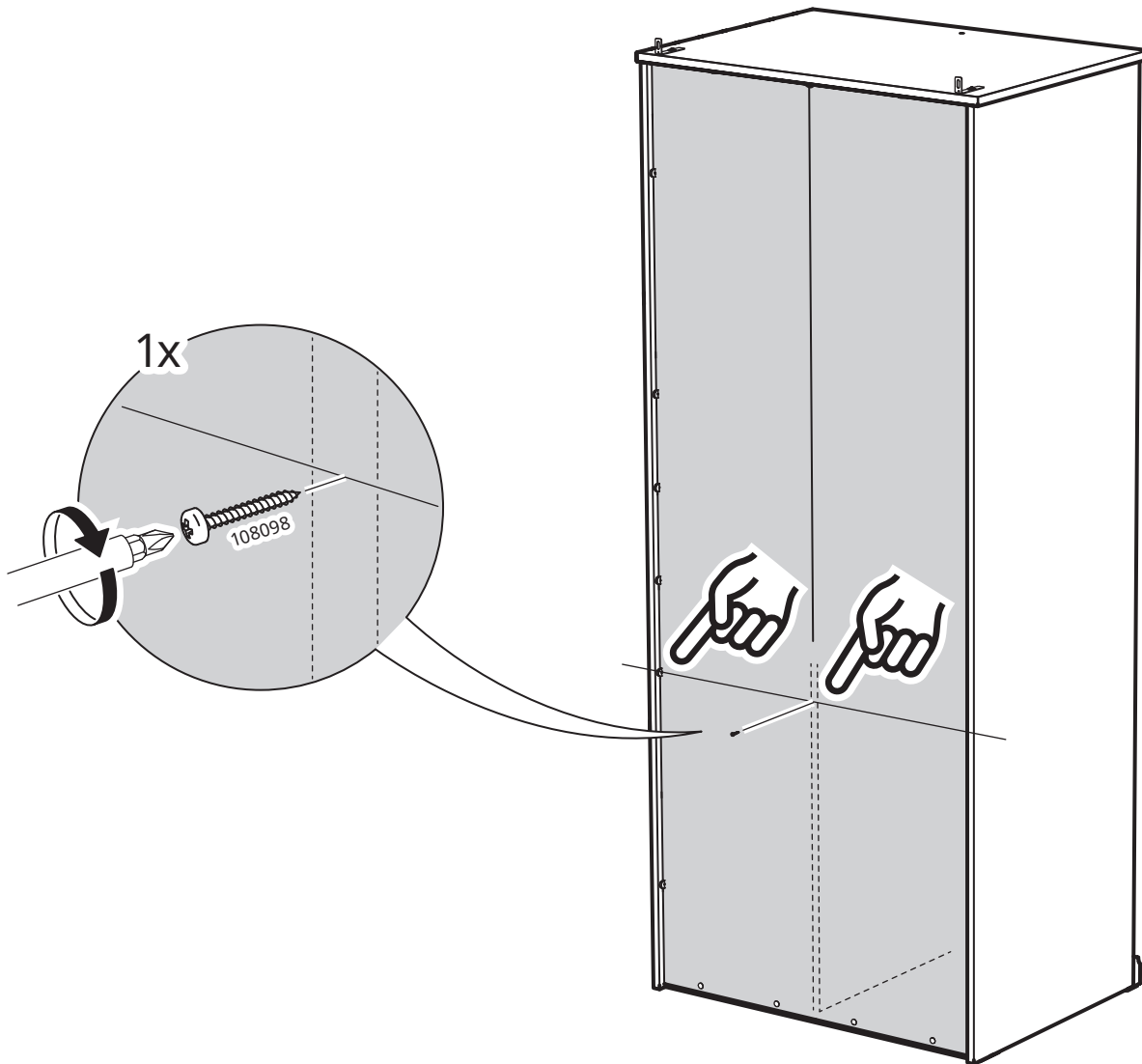


100823

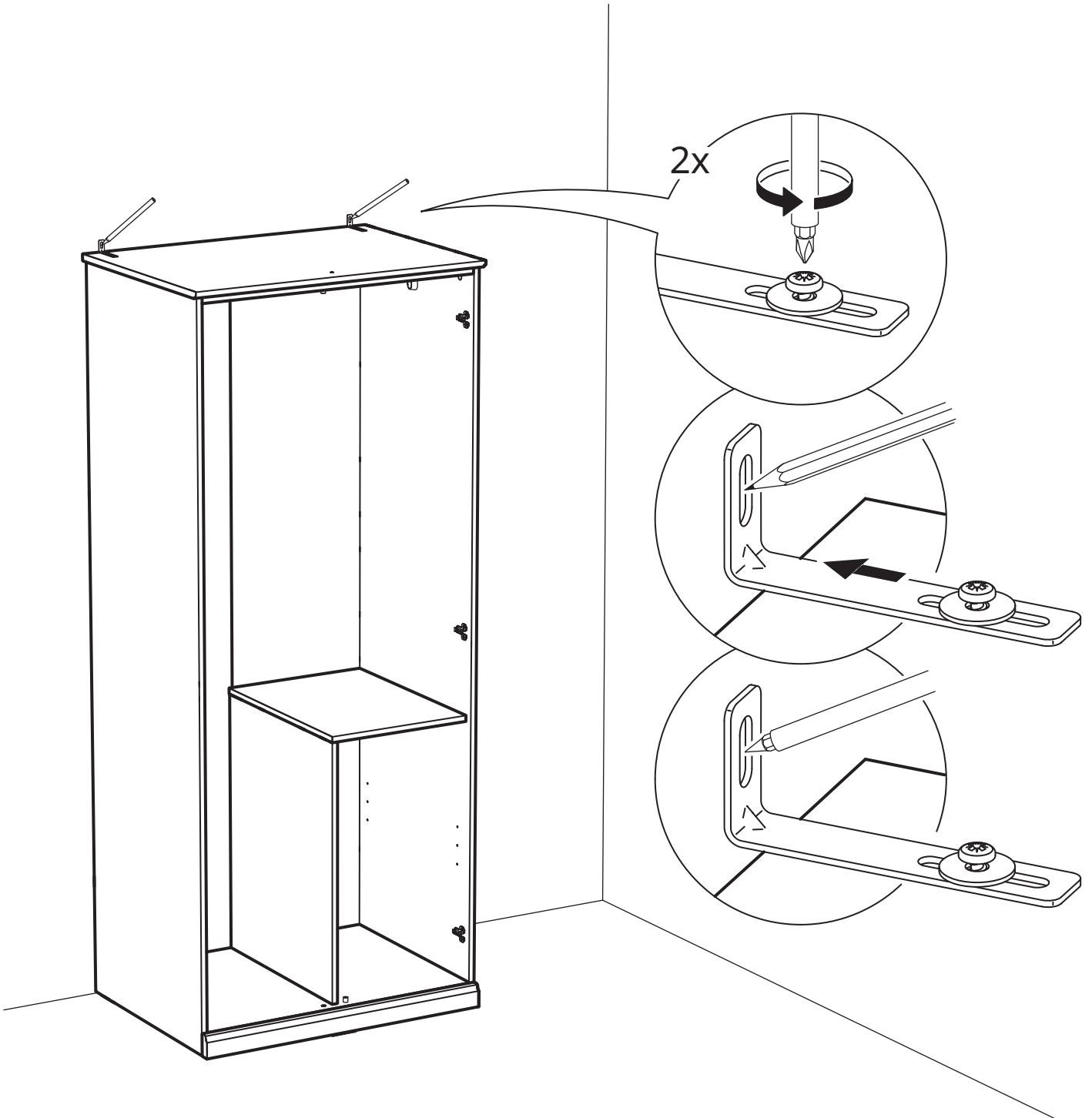
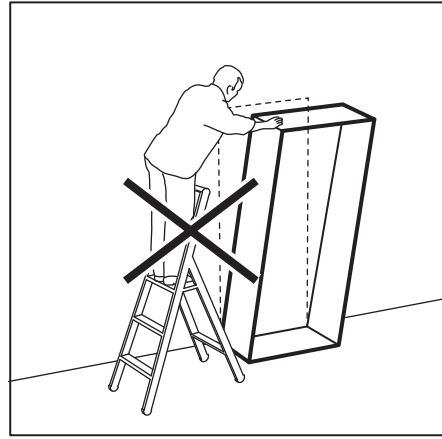
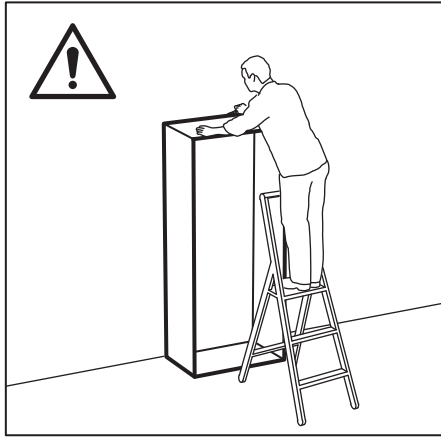
109049

106989

37



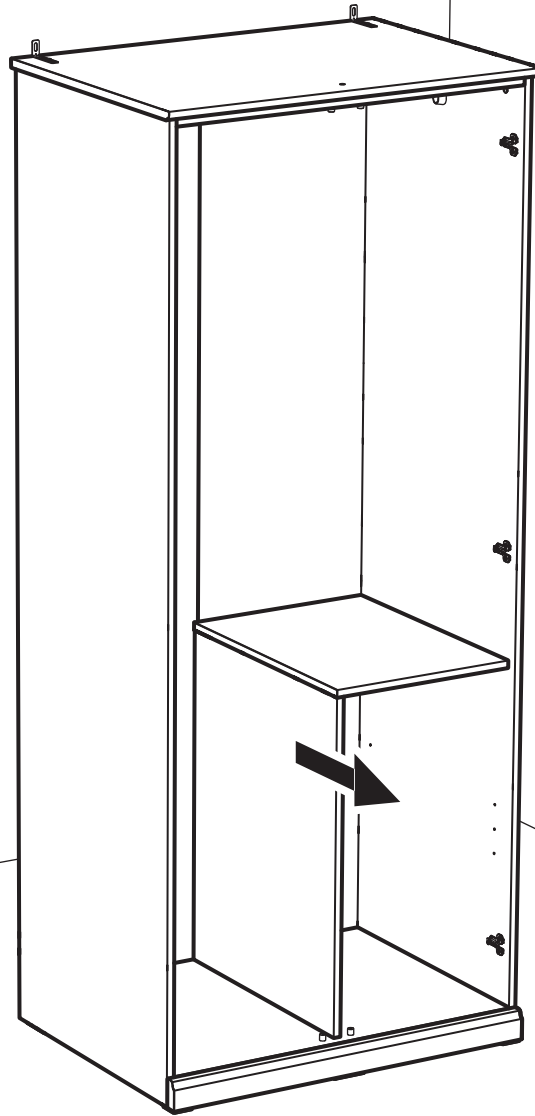
38



39

x

x

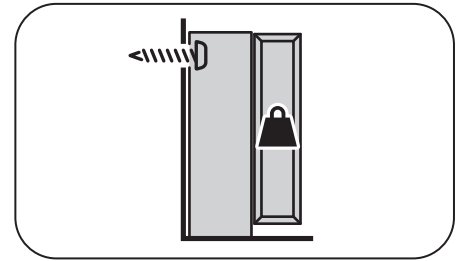




www.IKEA.com/secure-it



www.IKEA.cn/secure-it



# 40

## Español

Los tornillos y tacos incluidos se pueden utilizar en la mayor parte de las paredes sólidas (A) o huecas (B). Para la madera maciza (C), usa los tornillos sin tacos. Si tienes dudas, acude a un experto.

## Català

Els cargols i els tacs inclosos es poden fer servir a la majoria de les parets sòlides (A) o buides (B). Per a la fusta massissa (C), fes servir els cargols sense tacs. Si tens cap dubte, consulta un expert.

## Euskara

Produktuak dakartzan torlojuak eta takoak horma solido (A) eta huts (B) gehienetan erabili ahal dira. Egur trinkoen (C) kasuan, ez erabili takoak torlojuekin. Zalantzarik baduzu, galdetu aditu bati.

## Galego

Os parafusos e tacos incluídos pódense utilizar na maior parte das paredes sólidas (A) ou ocas (B). Para a madeira maciza (C), emprega os parafusos sen tacos. Se tes dúbidas, acude a un experto.

**A**

Ø 8 mm (5/16")

**1**

70 mm (2 3/4")

**2**

34

**B**

Ø 8 mm (5/16")

**1**

≈ 30 mm (≈ 1 1/4")

**2**

35

**C**

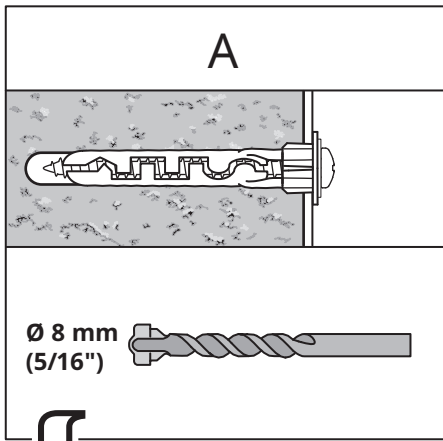
Ø 3 mm (1/8")

**1**

≈ 30 mm (≈ 1 1/4")

37



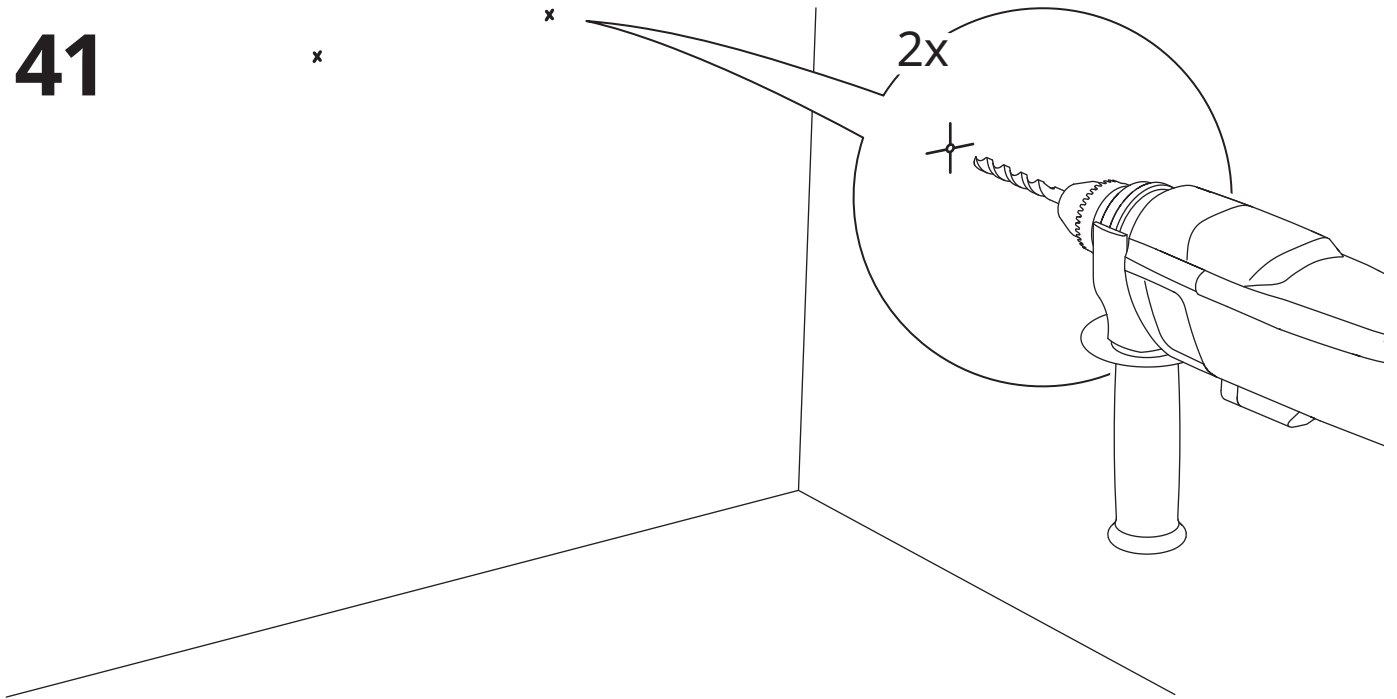


41

x

x

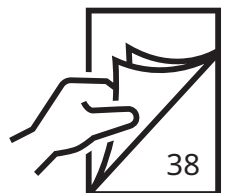
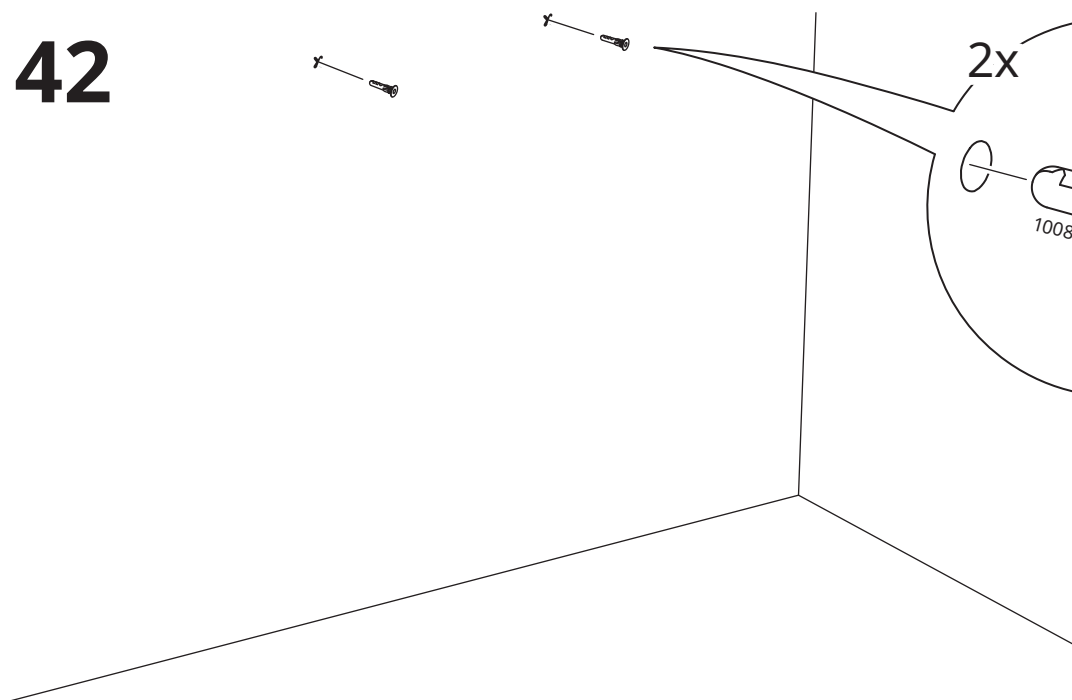
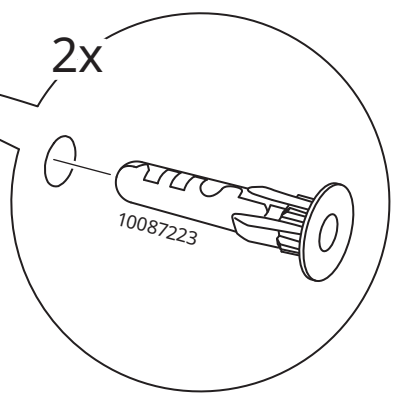
2x

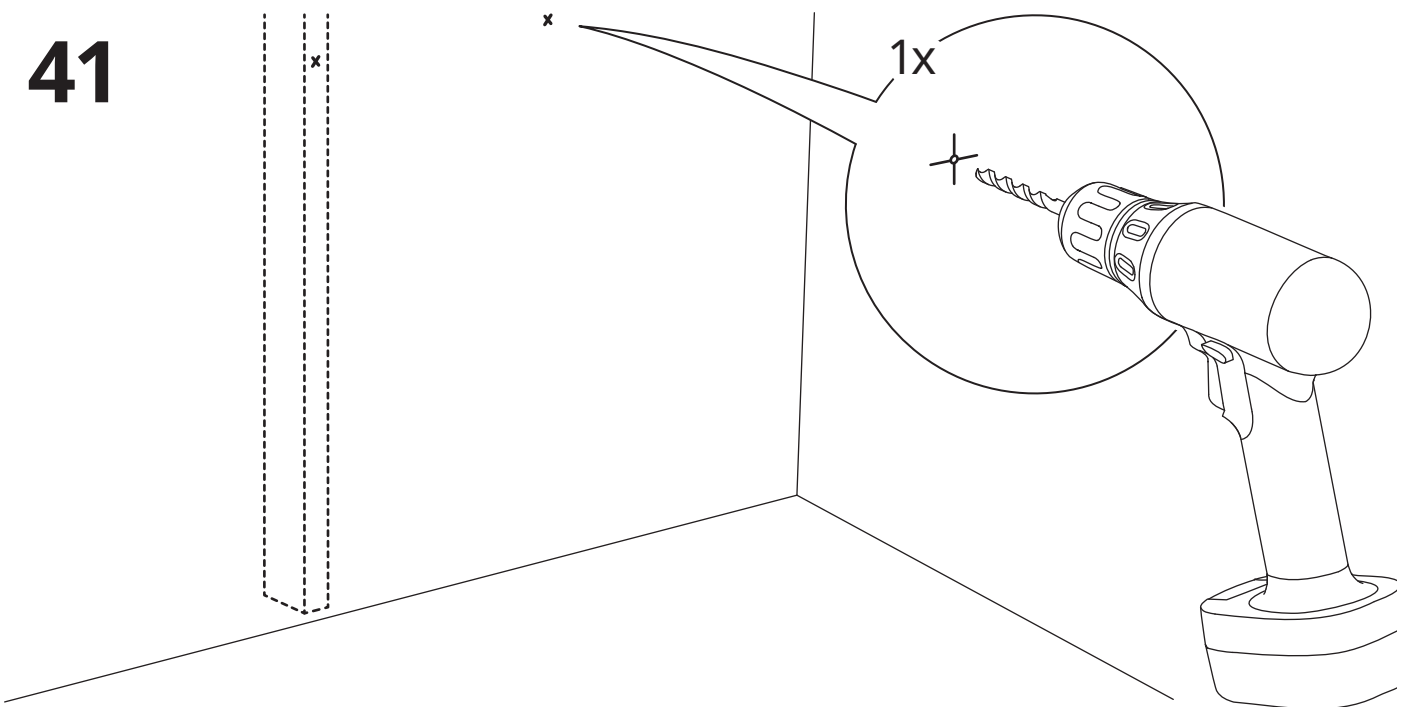
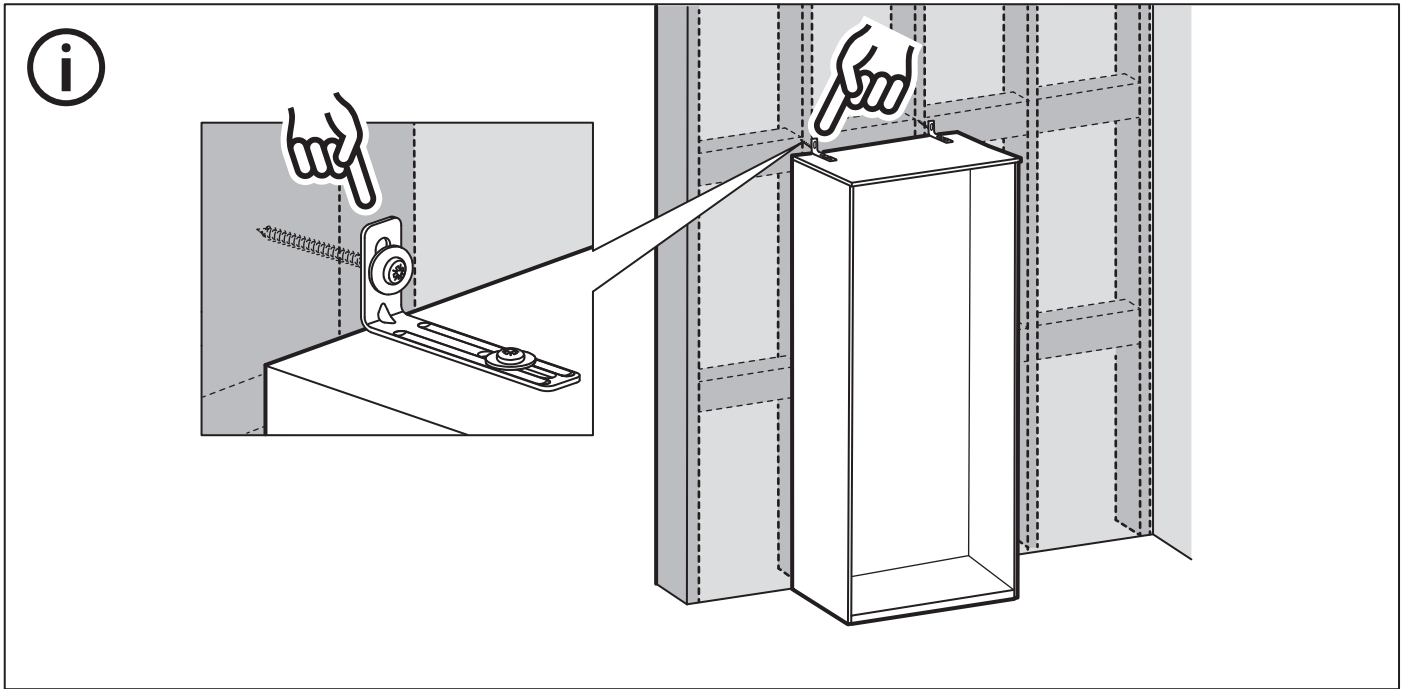
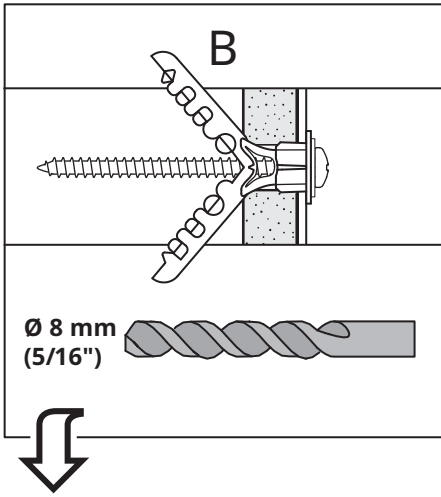


42

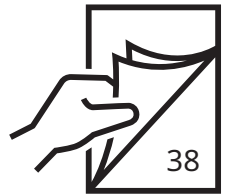
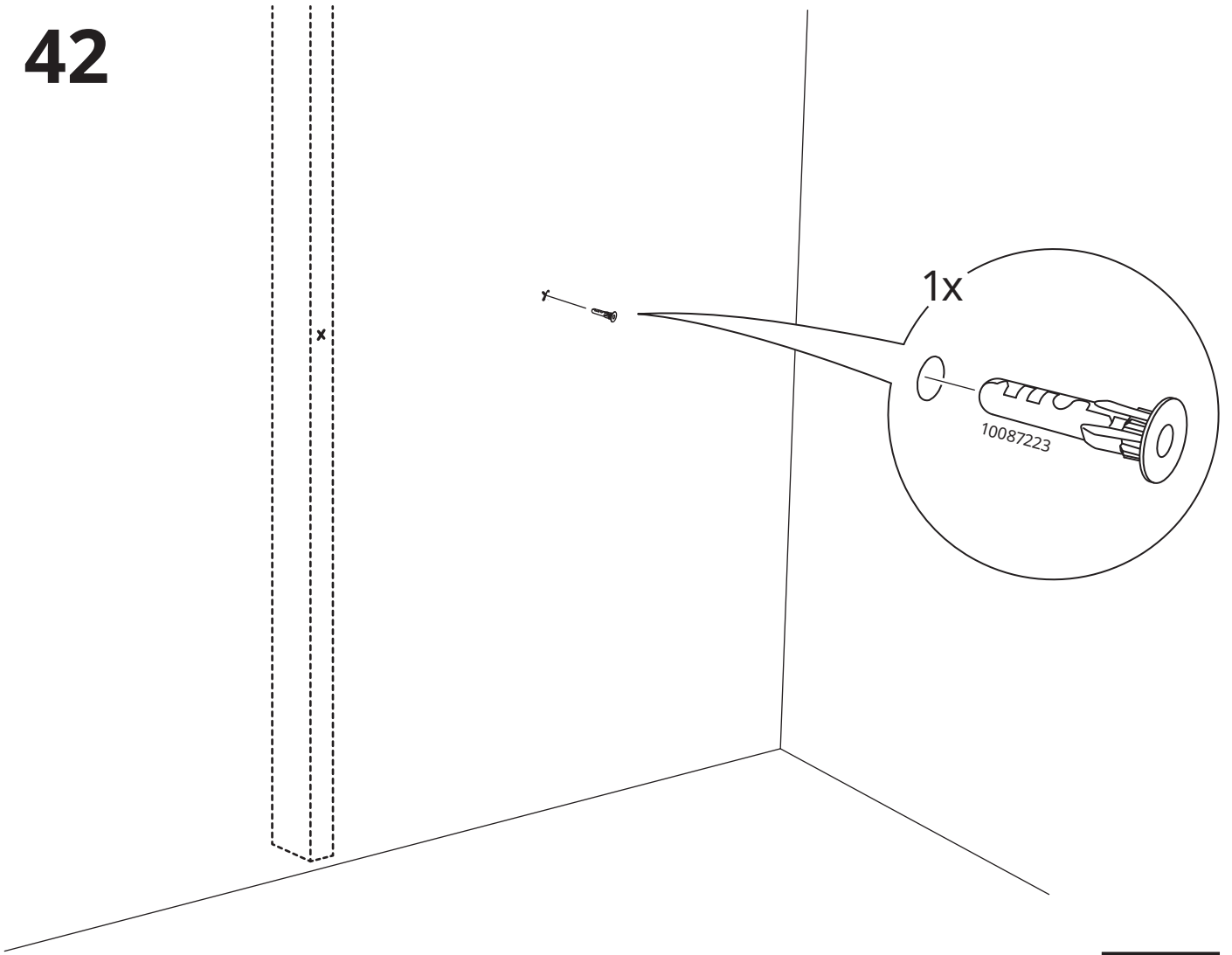


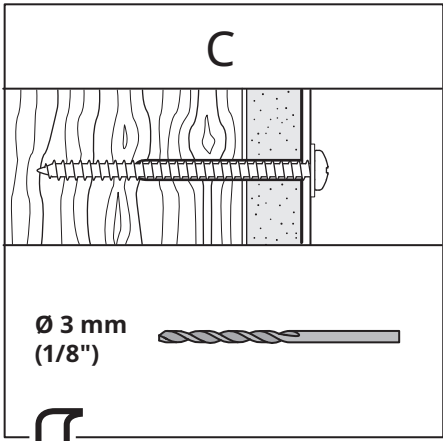
2x



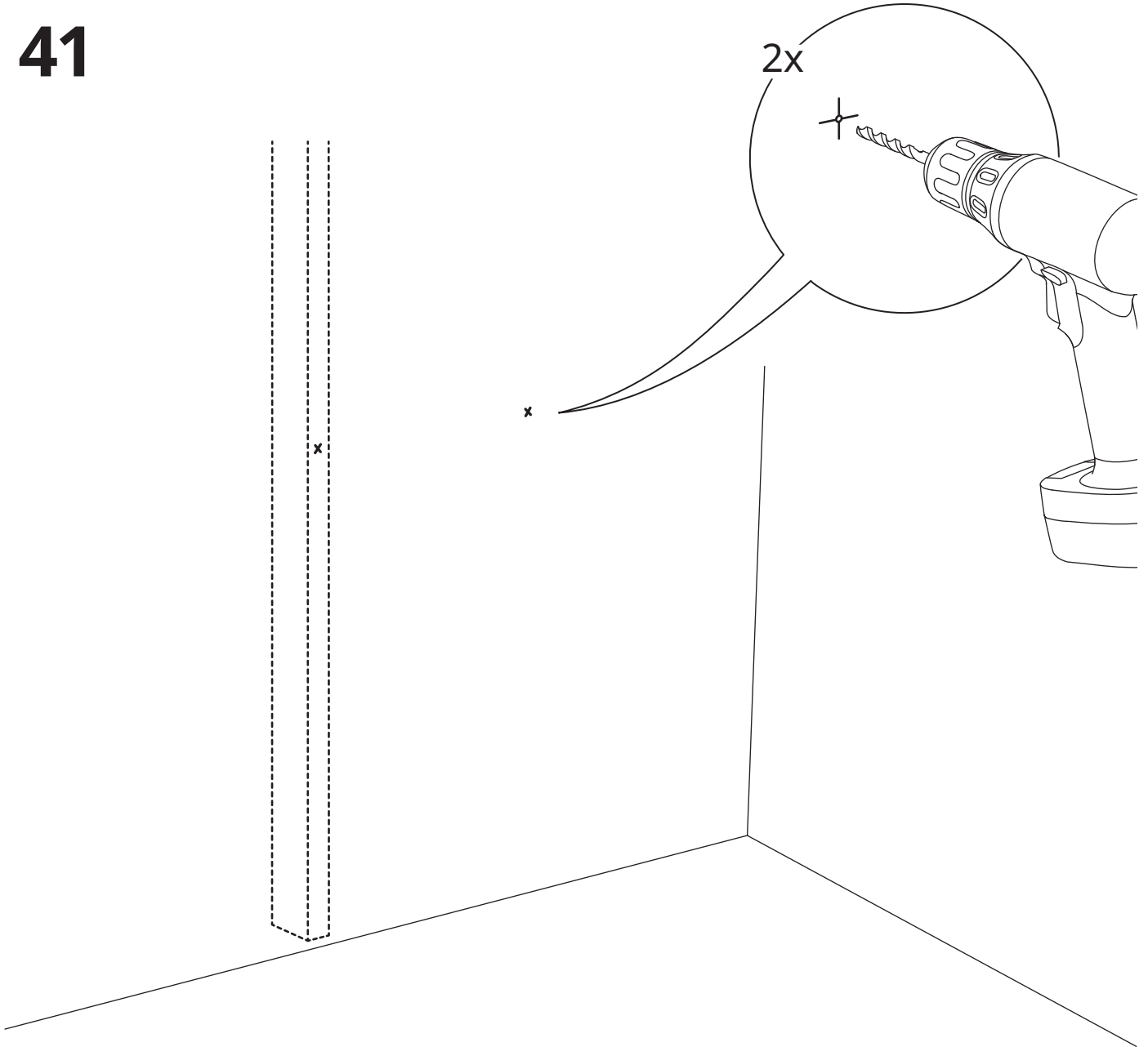


42

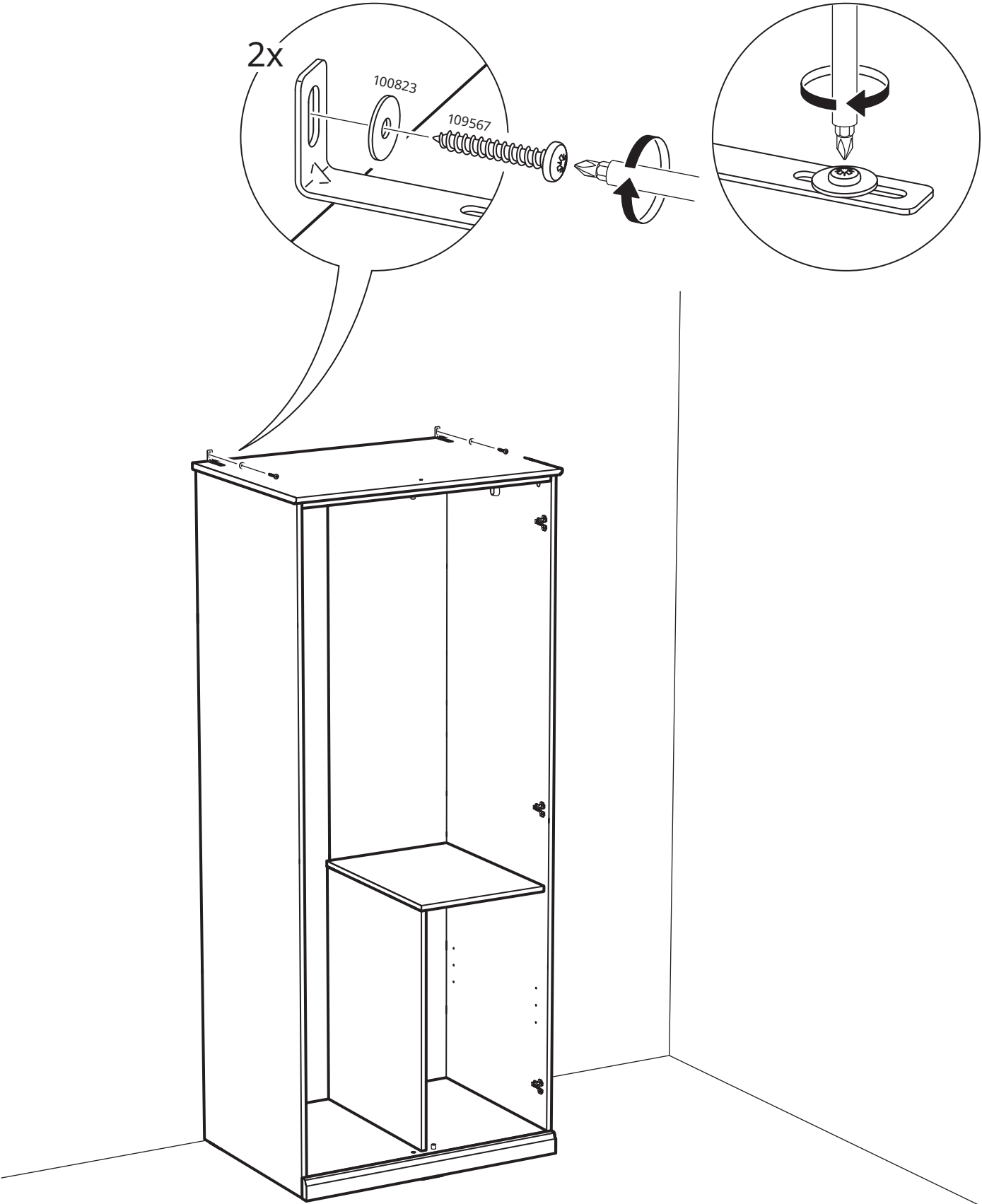




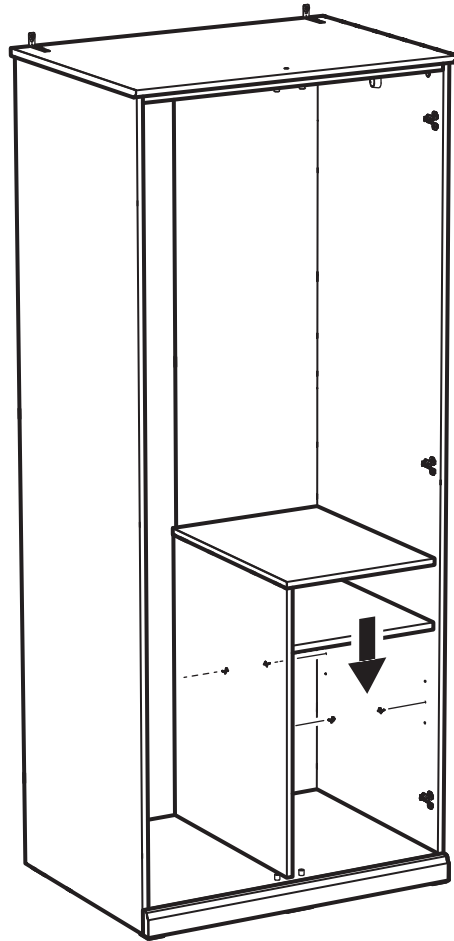
41



# 43

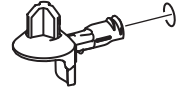


44

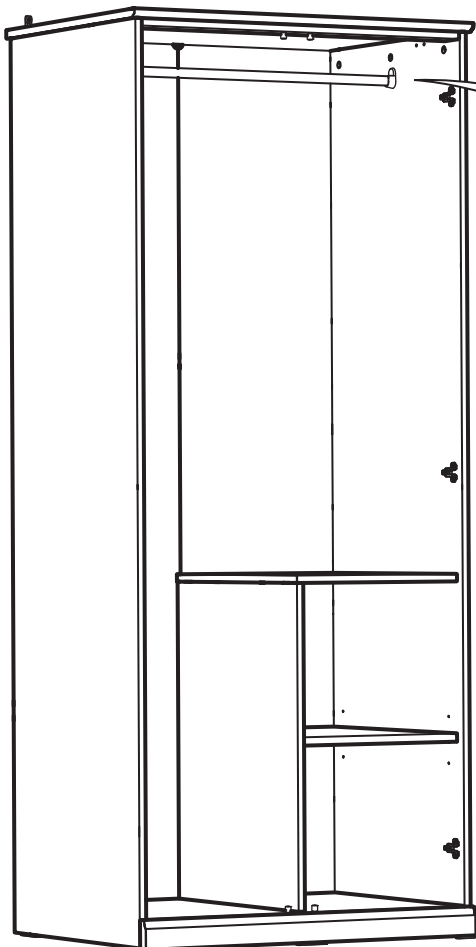


4x

131372



45



2x

146856  
146857  
10123477



# 46

