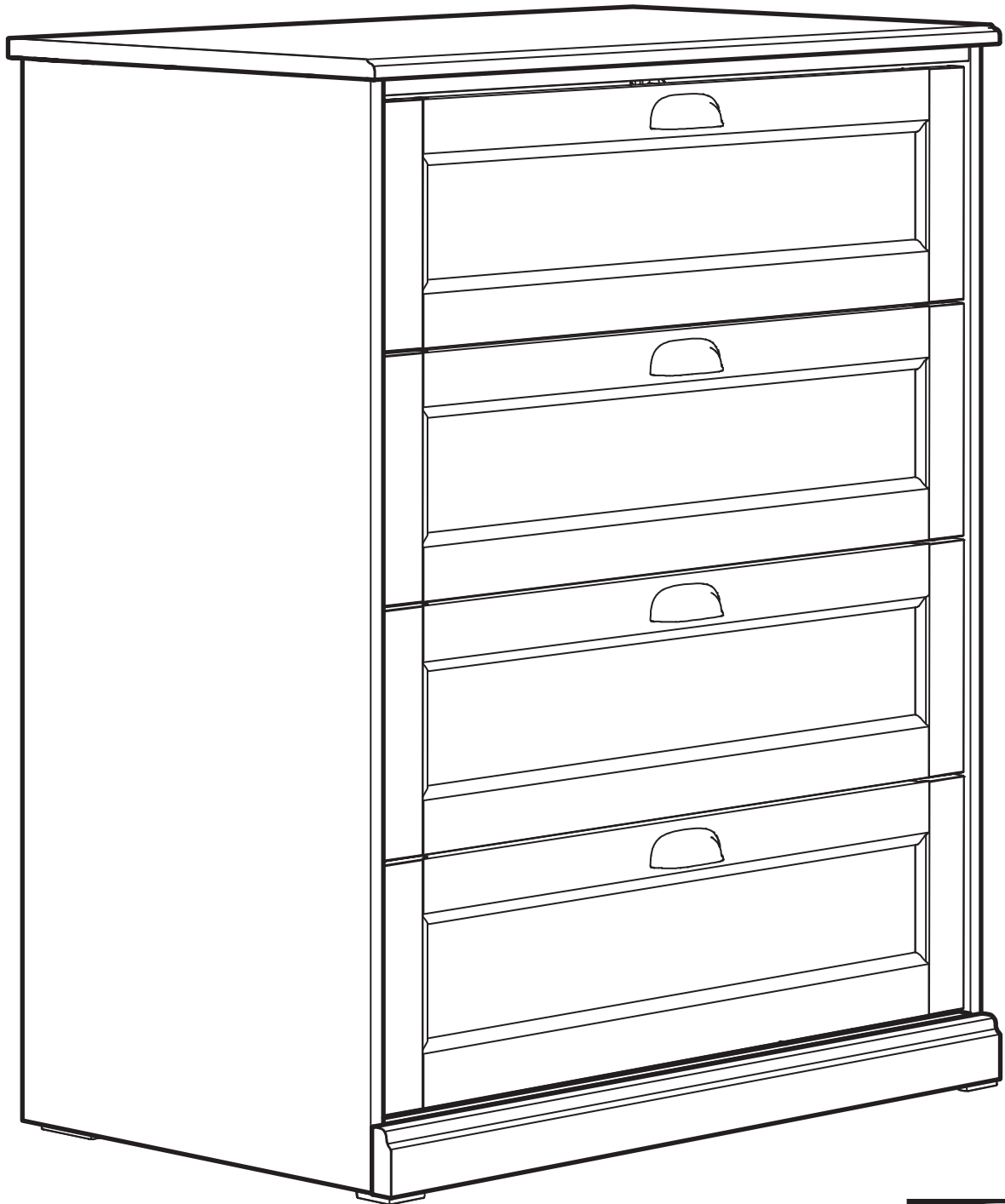
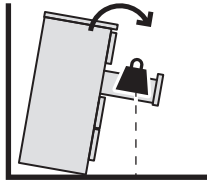
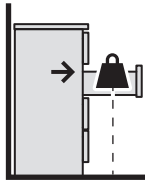


# FÅGELFJÄLLET



Design and Quality  
IKEA of Sweden



Español

## ADVERTENCIA:

**Si el mueble volcase, podría provocar lesiones graves e incluso mortales. Para limitar el riesgo de vuelco de los muebles:**

Fija SIEMPRE el mueble a la pared con herrajes antivuelco.

Para reducir más el riesgo de daños graves o mortales por el vuelco del mueble:

Coloca los objetos más pesados en el cajón inferior.

No pongas la televisión u otros objetos pesados en la parte superior del mueble.

Nunca permitas que los niños trepen o se cuelguen de los cajones, baldas o puertas.

Lee y sigue cada paso de las instrucciones cuidadosamente.

Català

## ATENCIÓ!

**Si el moble bolca, pot provocar lesions greus o la mort. Per reduir el risc que un moble bolqui:**

Colla SEMPRE el moble a la paret amb ferramentes antibolcada.

Per reduir encara més el risc de danys greus o mortals:

Posa els objectes més pesants al calaix inferior.

No posis un televisor o altres objectes pesants en la part de dalt del moble.

No deixis que els infants s'enfilin o es pengin dels calaixos, les lleixes o les portes.

Llegeix i segueix atentament els passos de les instruccions.

Euskara

## KONTUZ!

**Altzaria iraultzen bada, lesio oso larriak edo heriotza izan daitezke ondorioak. Altzarien iraulteta-arriskua mugatzeko:**

Finkatu BETI altzariak horman ez iraultzeko burdinkien bidez.

Altzaria iraultzeagatik lesio larriak edo heriotza-lesioak izateko arriskua are gehiago murrizteko:

Jarri gehien pisatzen duten objektuak beheko tiraderan.

Ez jarri telebista edo bestelako objektu astunak altzariaren goiko aldean.

Ez utzi inoiz hurrei tiradera, ate edo apaletan gora egiten edo horietatik zintzilikatzen.

Irakurri eta jarraitu argibideetako urrats bakoitza kontu handiz.

Galego

## ADVERTENCIA

**A envorcadura dun moble pode provocar lesións moi graves e mesmo mortais. Para reducir os riscos de envorcadura:**

Fixar SEMPRE este moble á parede utilizando os accesorios antienvorcadura.

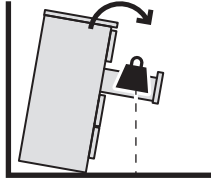
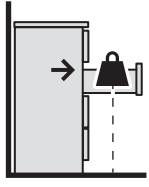
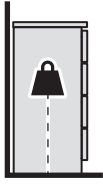
Para reducir aínda máis o risco de que se produzan lesións graves ou mesmo mortais:

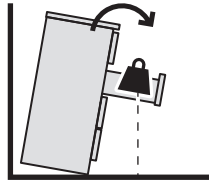
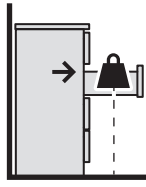
Colocar os obxectos máis pesados no caixón inferior.

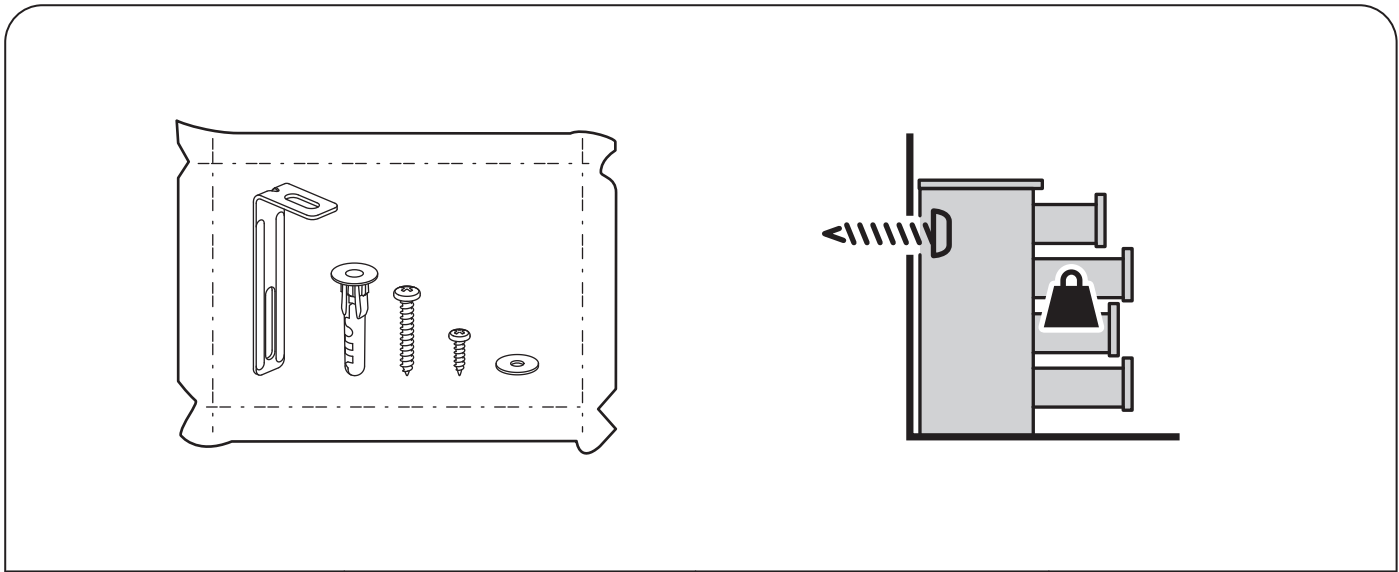
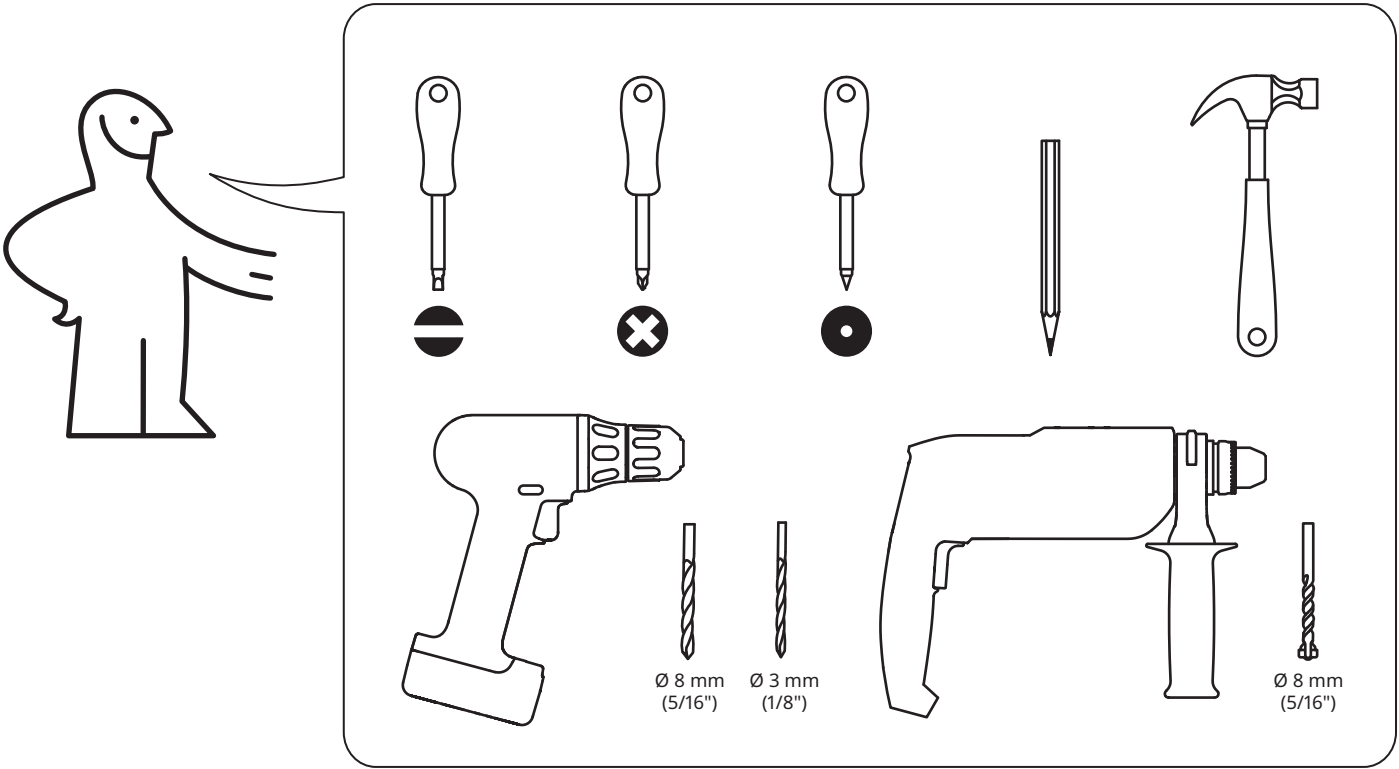
Non colocar un televisor nin ningún outro obxecto pesado enriba deste produto.




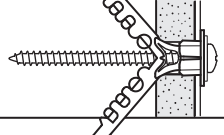

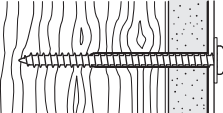

Evitar que as crianzas suban enriba do moble ou se colguen dos caixóns, portas ou estantes.

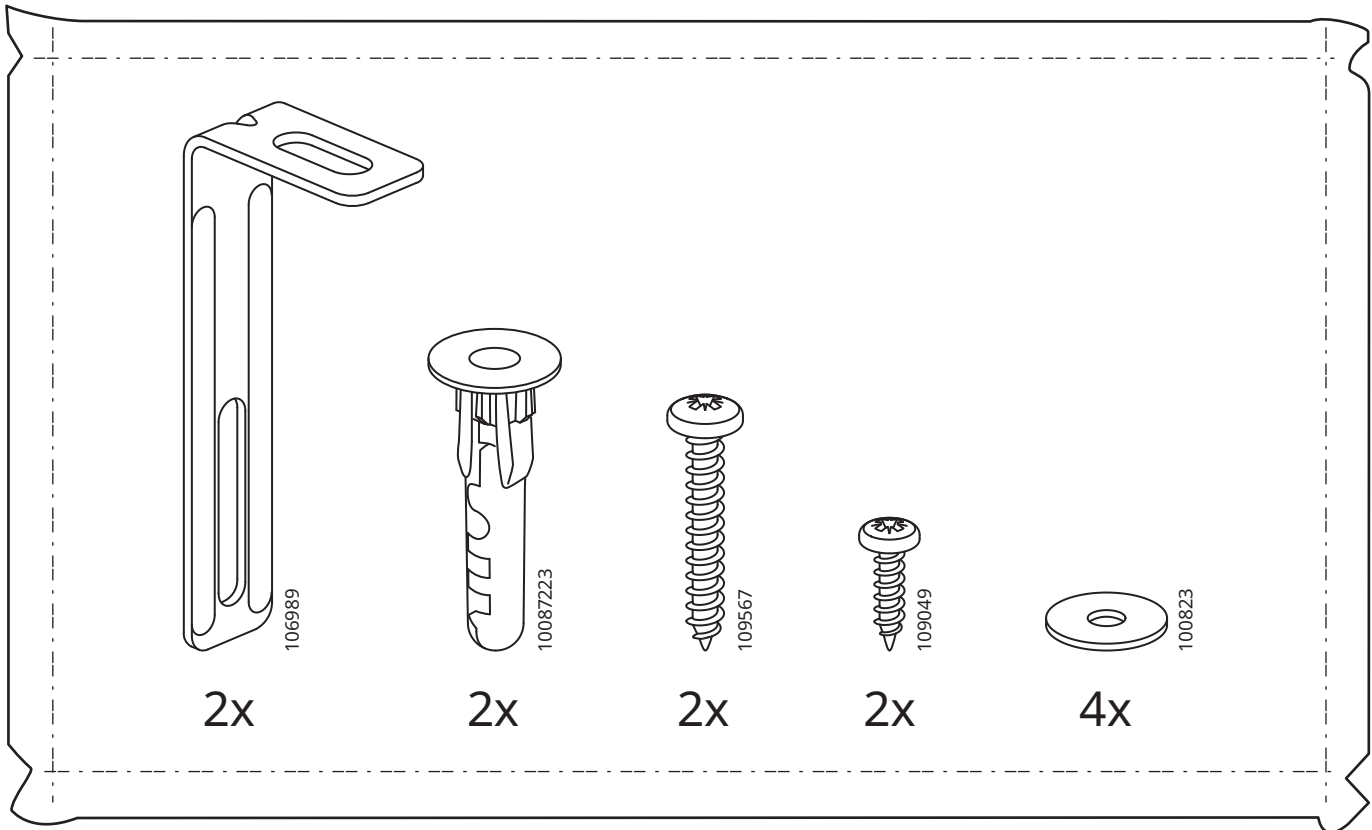
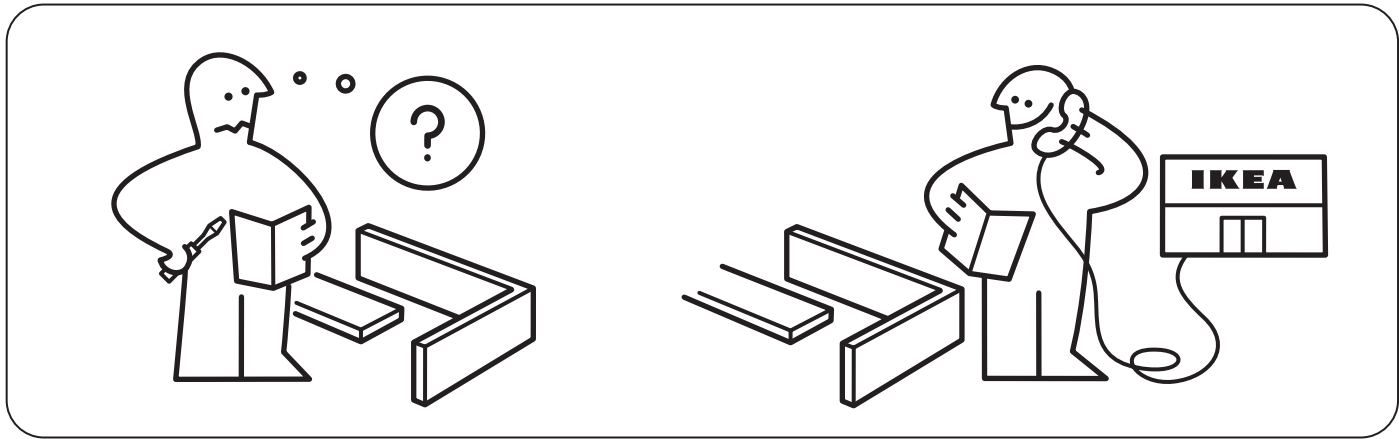
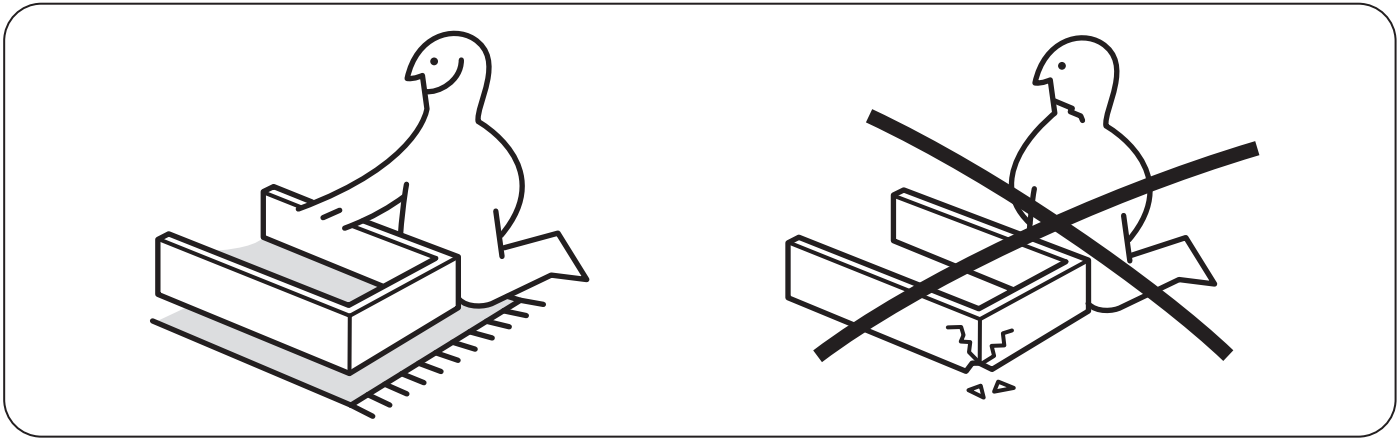
Ler e seguir atentamente as instrucións.



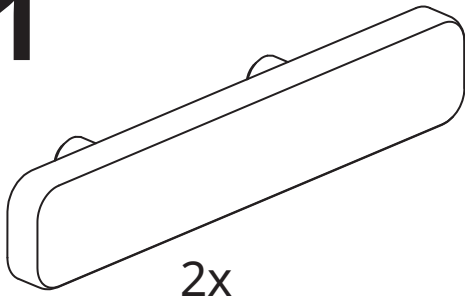




 <p><a href="http://www.IKEA.com/secure-it">www.IKEA.com/secure-it</a></p>	<b>A</b>	<b>B</b>	<b>C</b>
	 <p>Ø 8 mm (5/16")</p> 	 <p>Ø 8 mm (5/16")</p> 	 <p>Ø 3 mm (1/8")</p> 

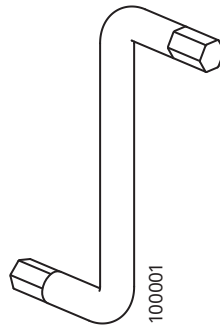


# 1



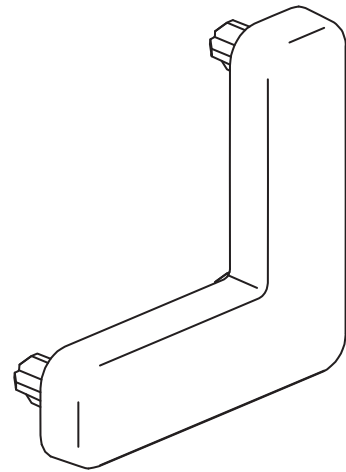
158568  
10127144

2x



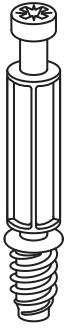
100001

1x



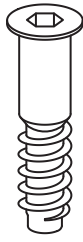
10101849  
10099967

2x



118331

12x



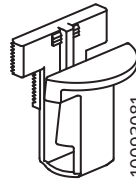
100217

7x



101345

18x



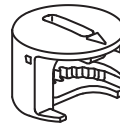
10093081

4x



10093082

12x



119250  
119252

12x



100359

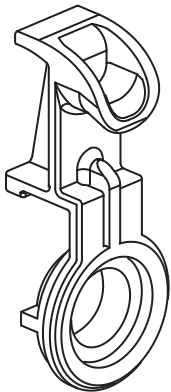
1x



146114

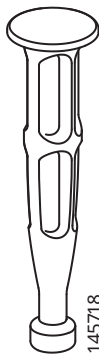
24x

# 2



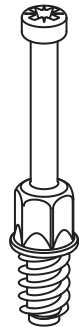
10133139

4x



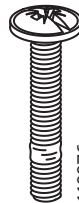
145718  
159553  
10120234

16x



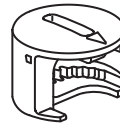
130449

16x



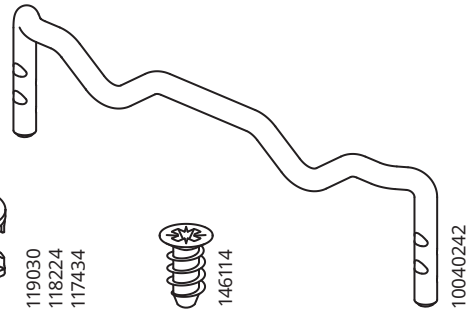
119976

8x



119030  
118224  
117434

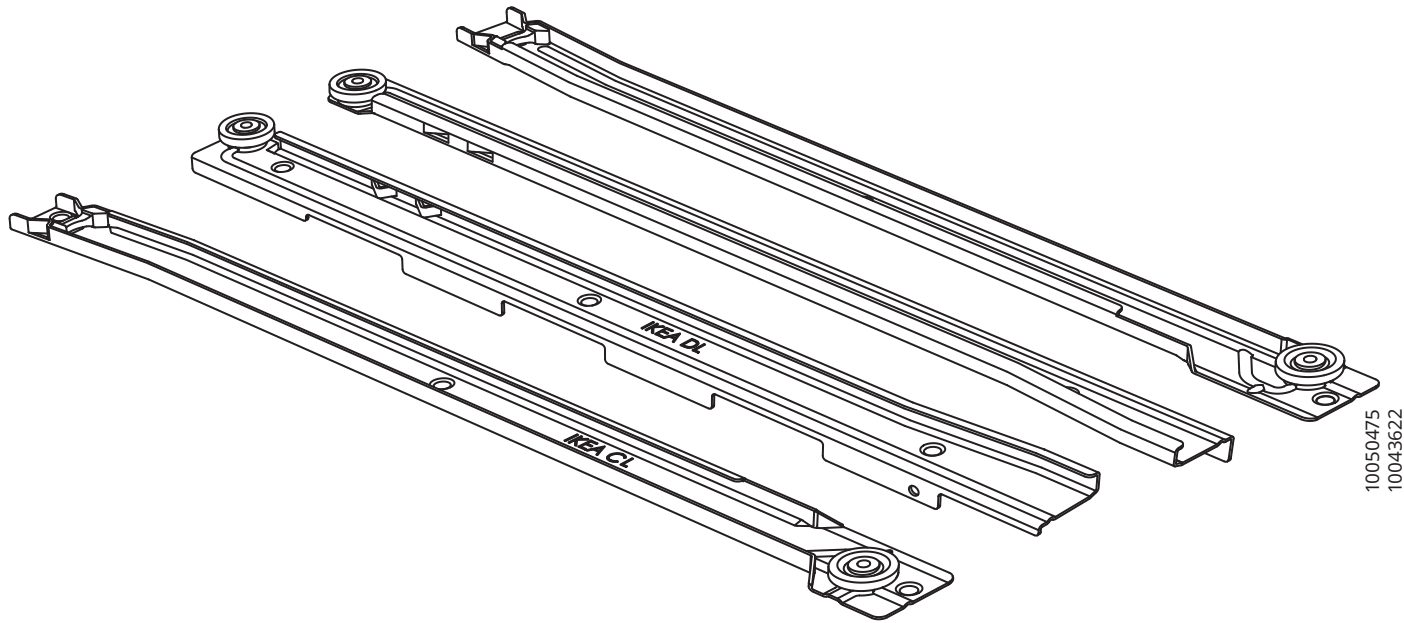
32x



10040242

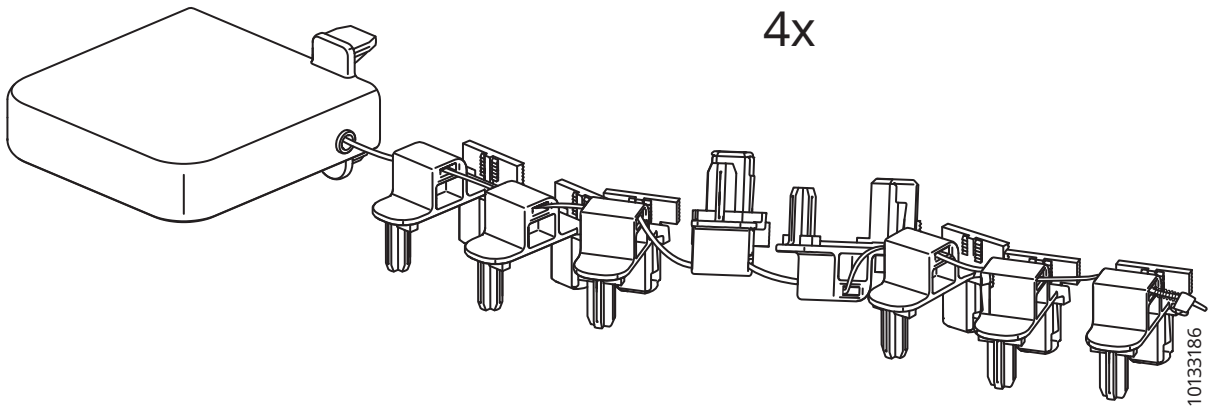
24x

4x



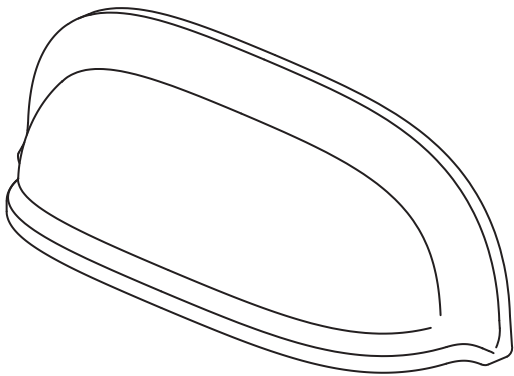
10050475  
10043622

4x



10133186

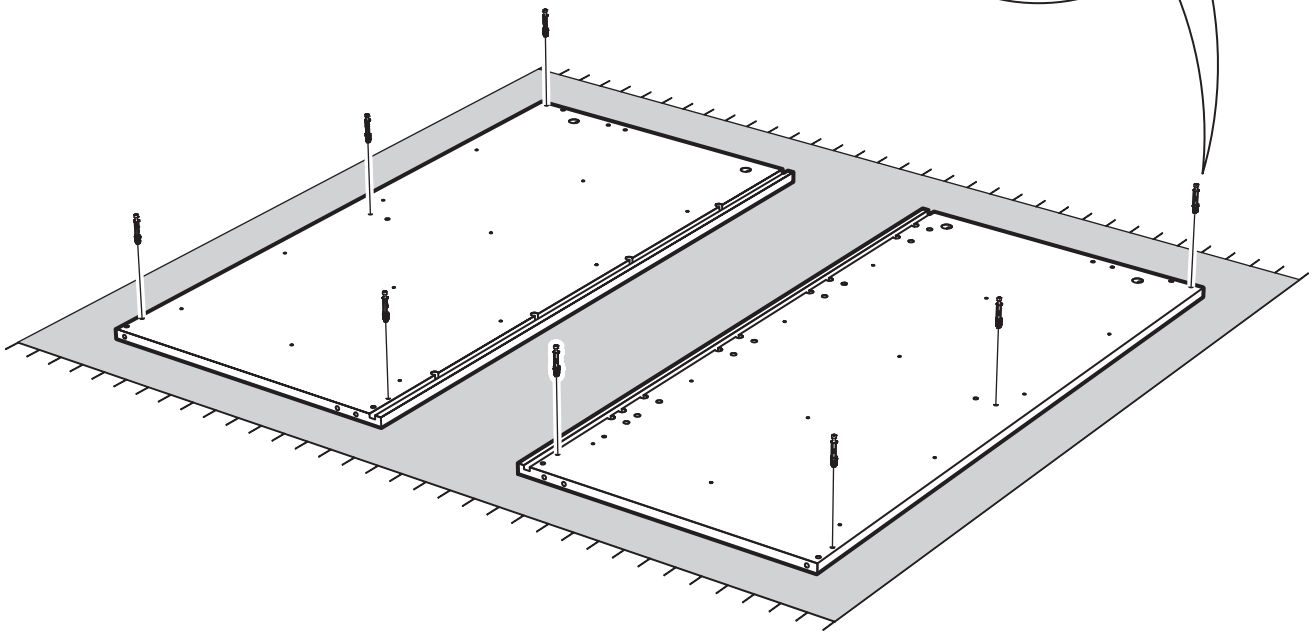
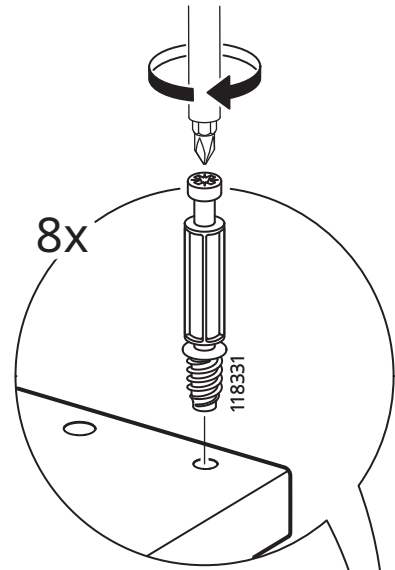
1x



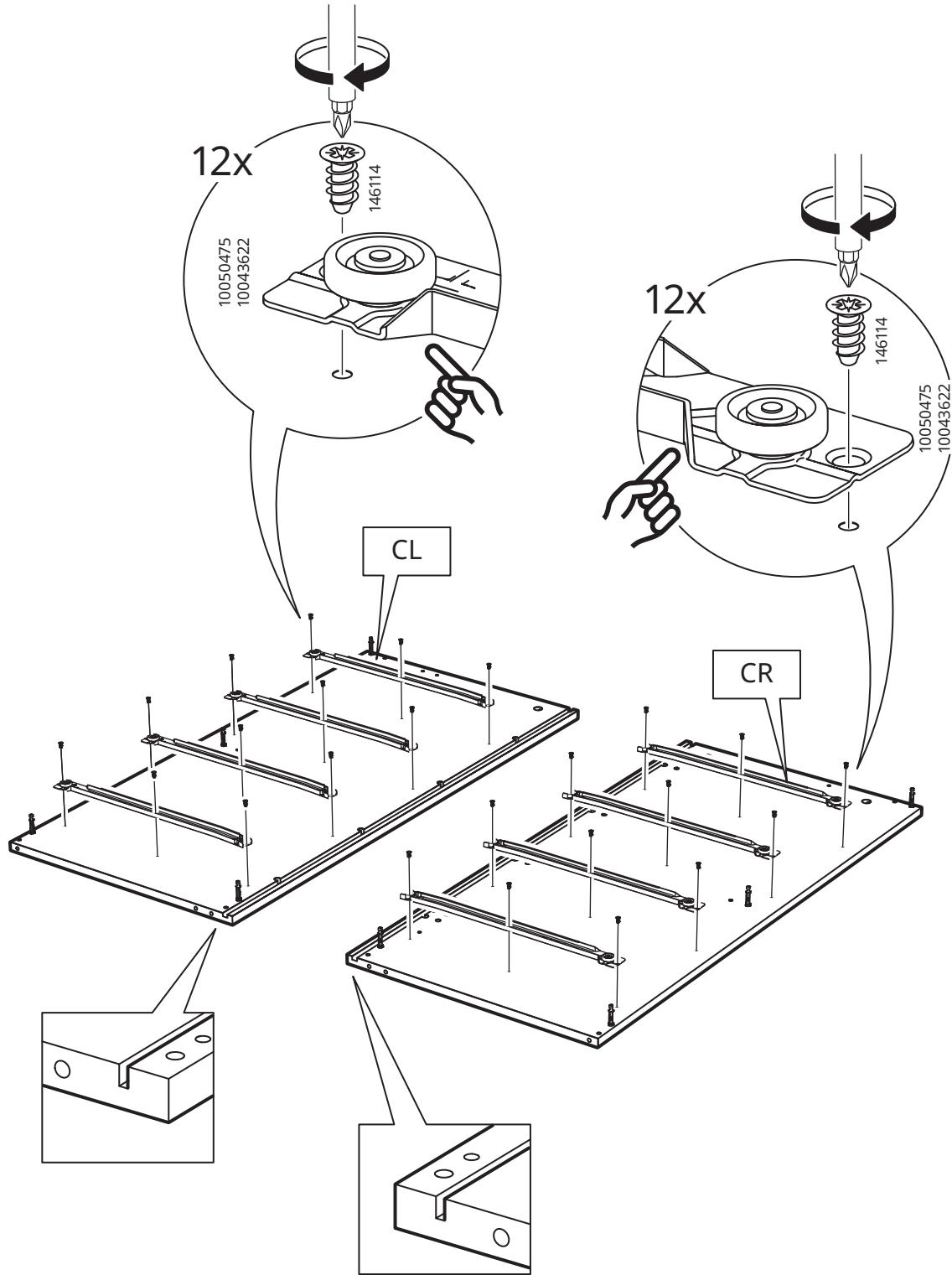
10142618

4x

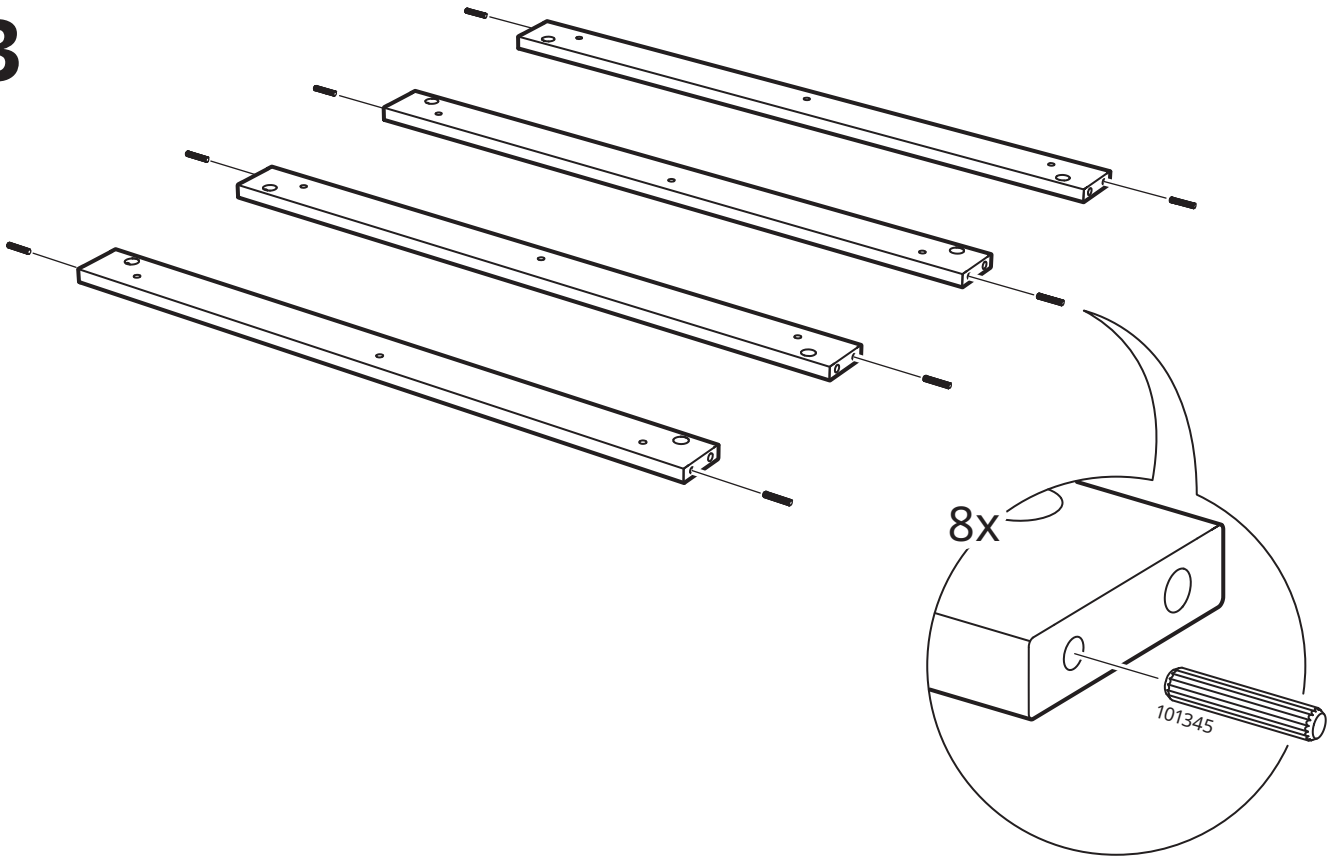
1



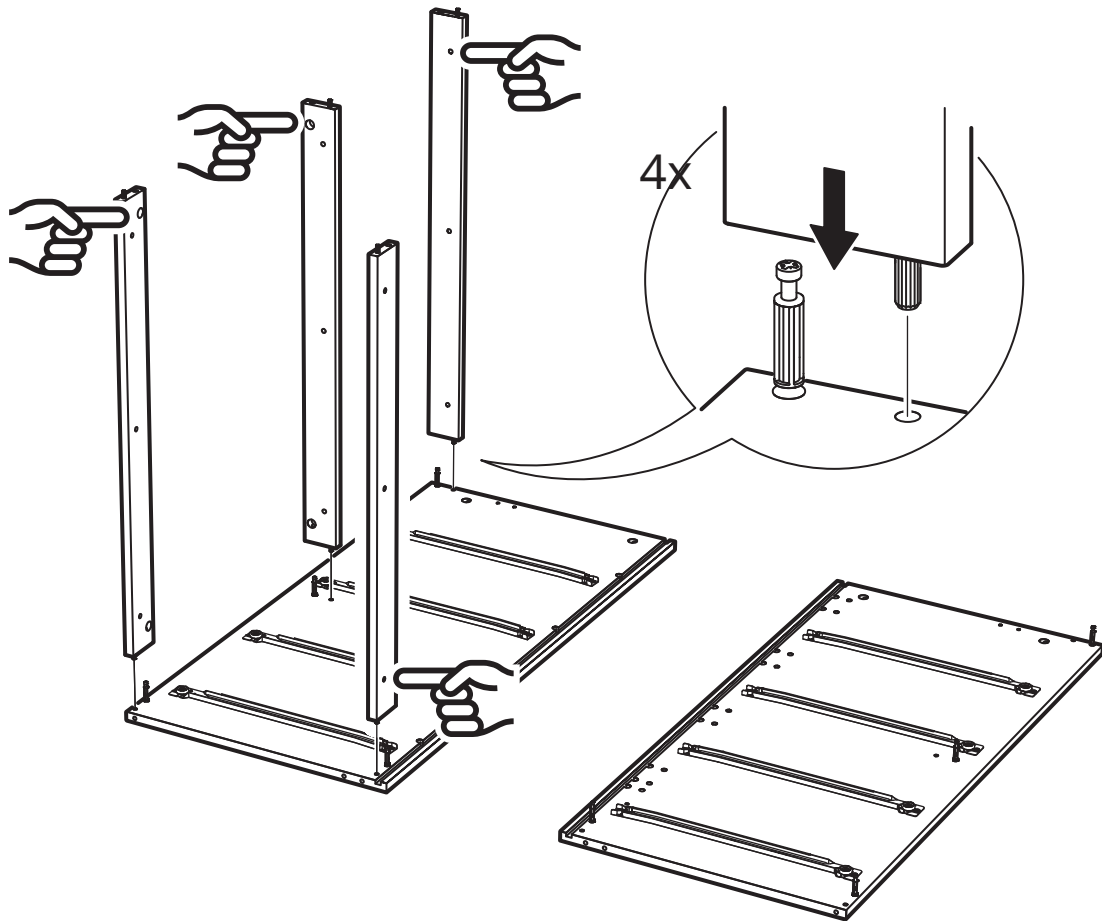
2



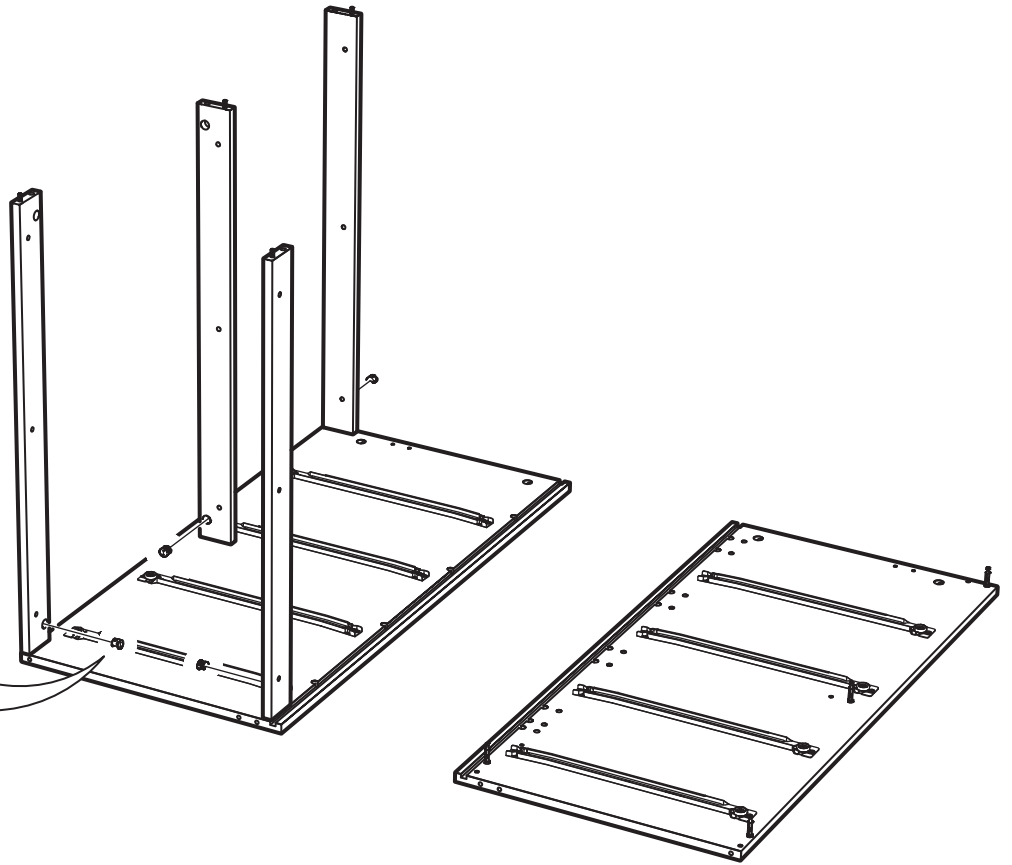
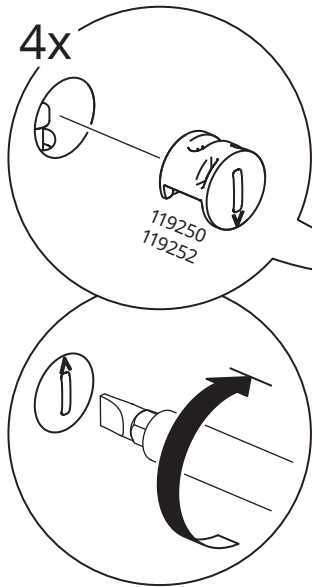
3



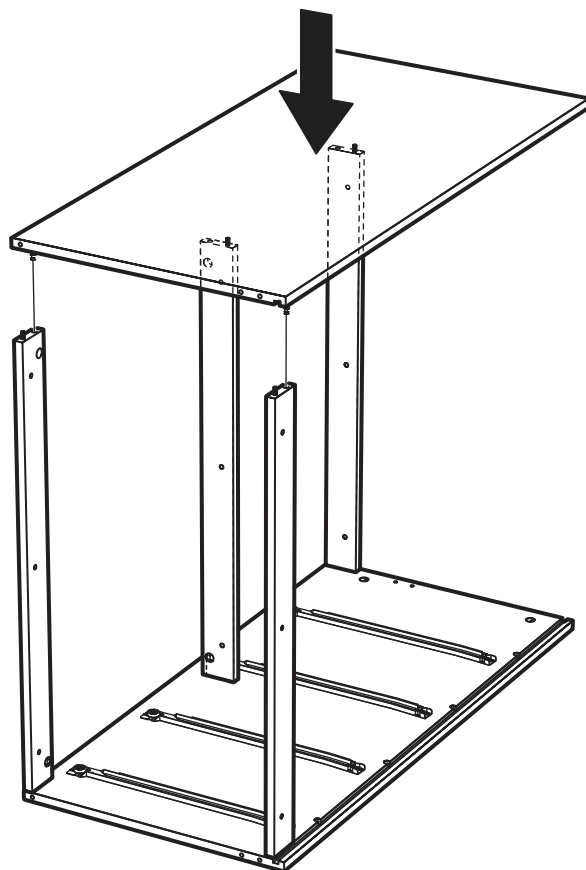
4



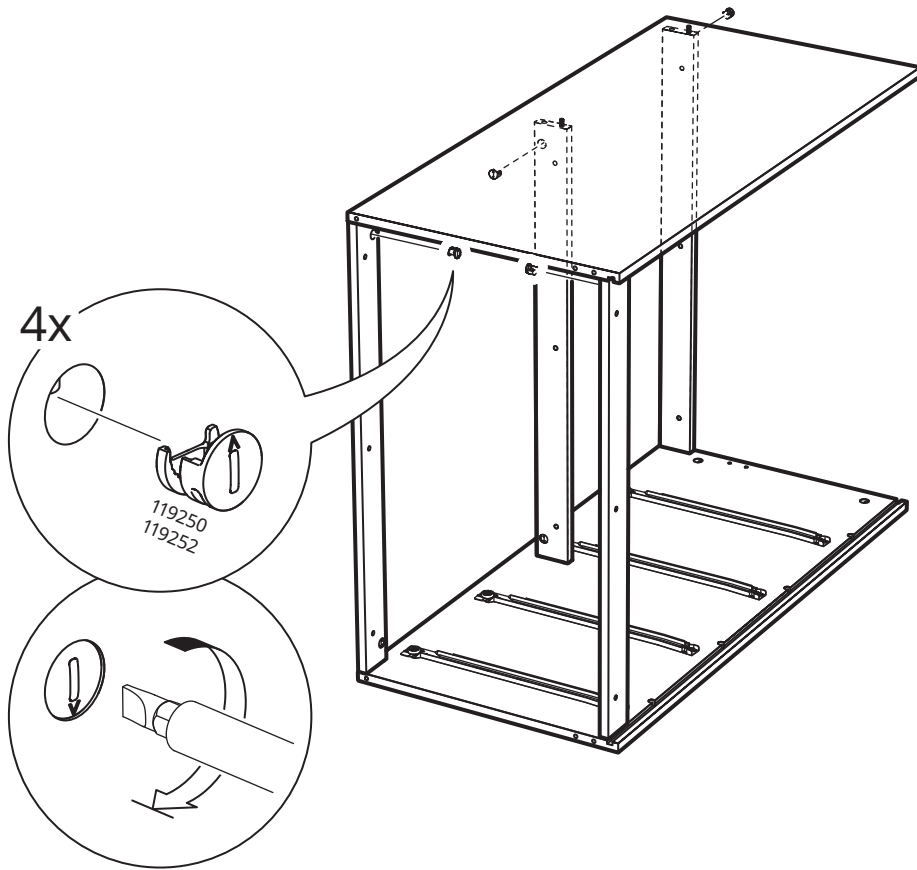
5



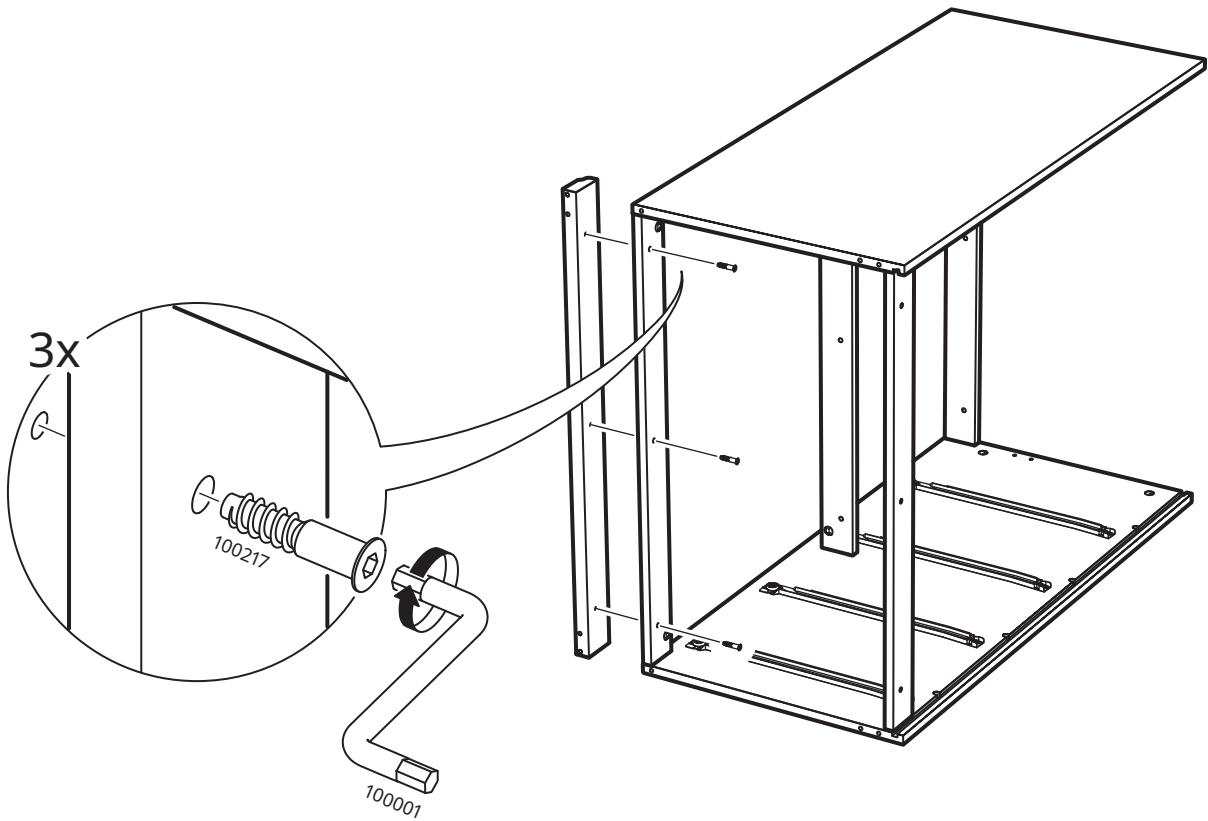
6



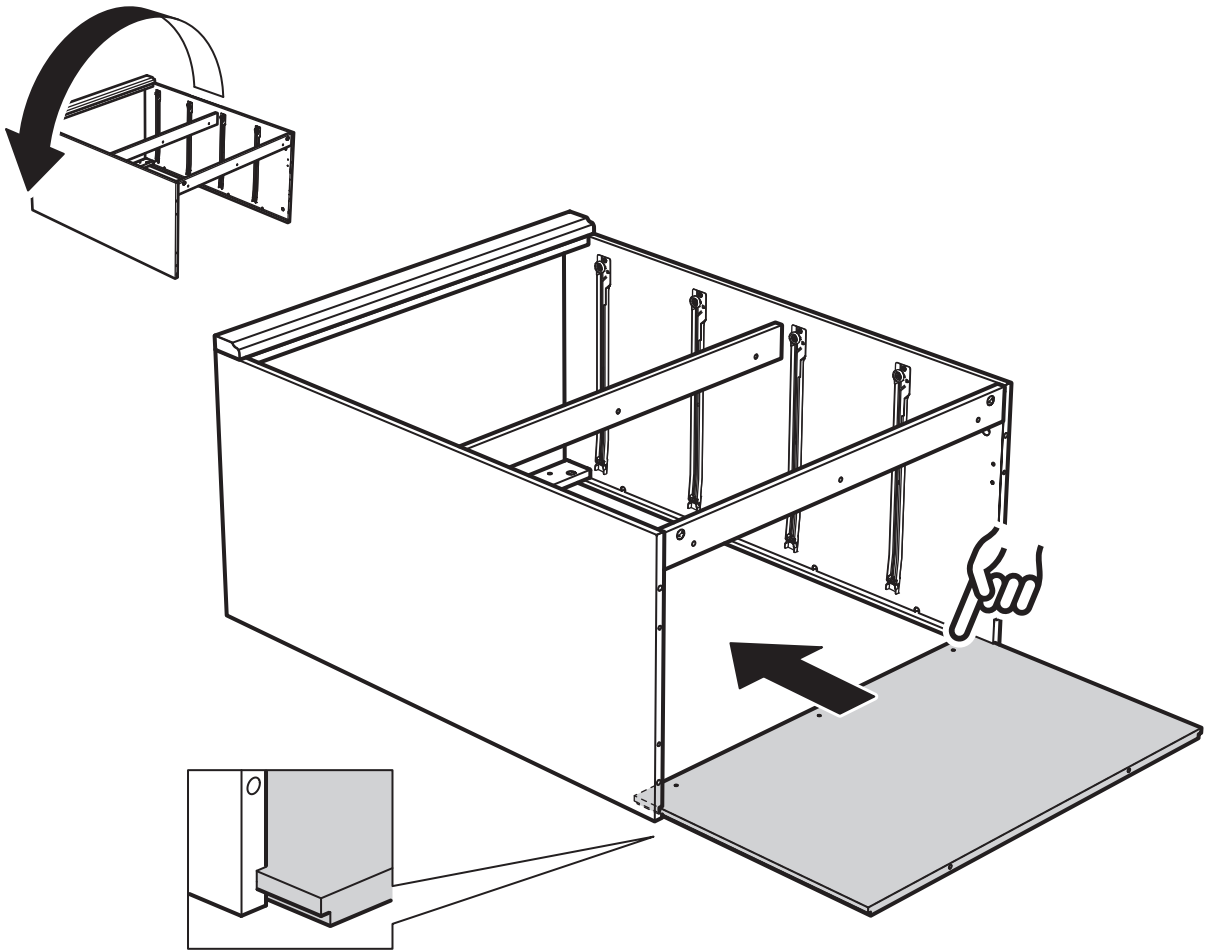
7



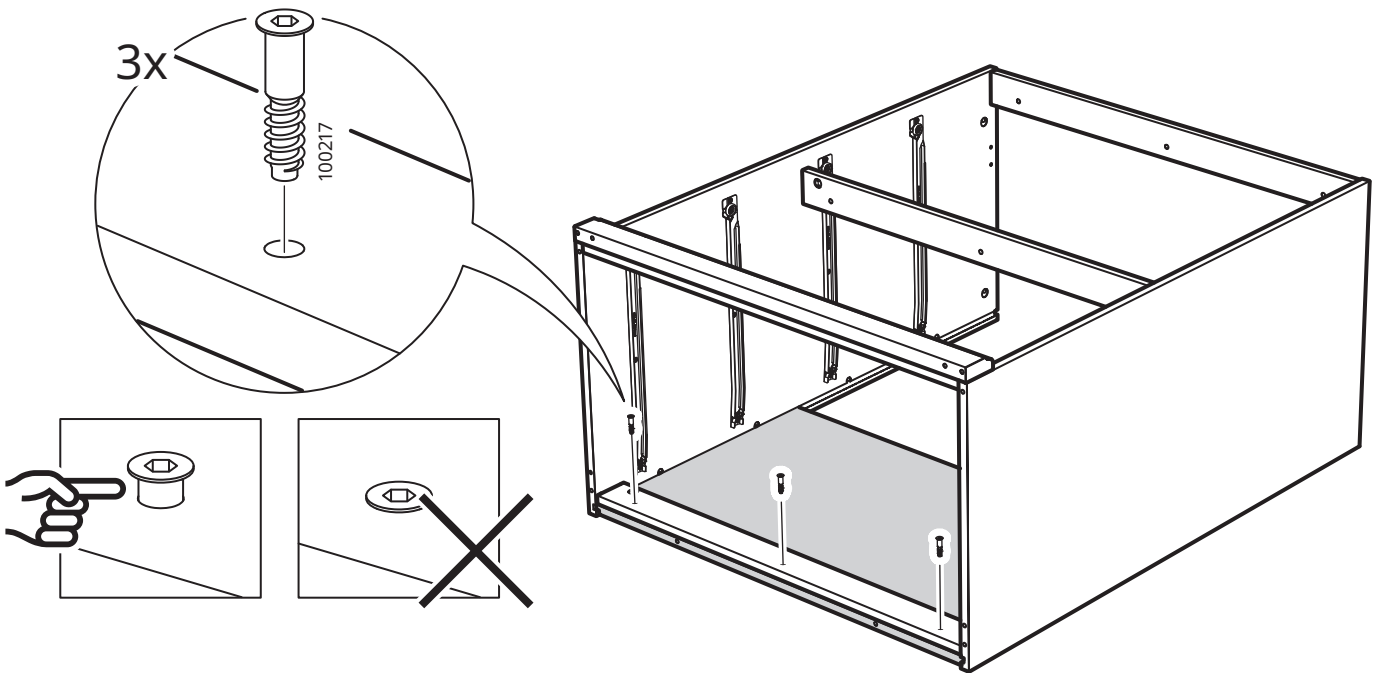
8



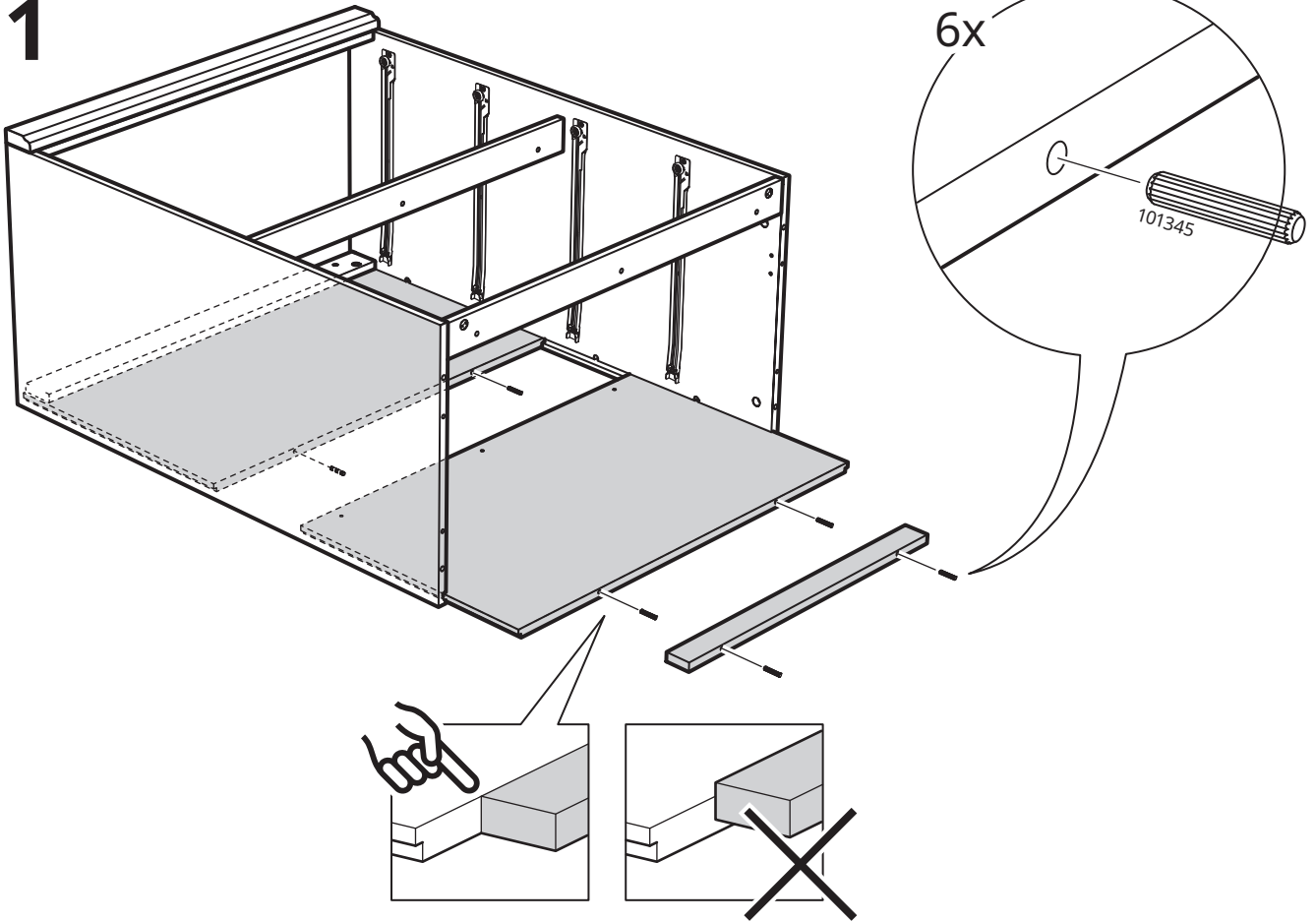
9



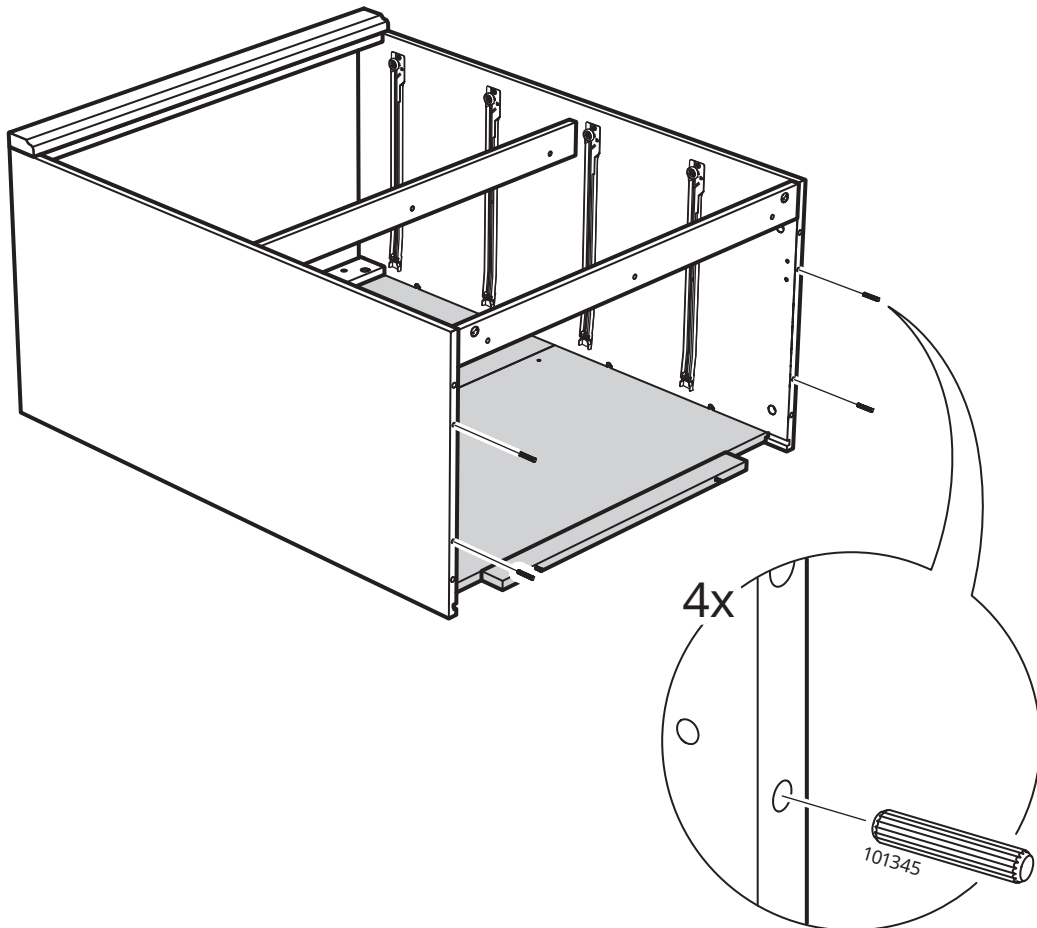
10



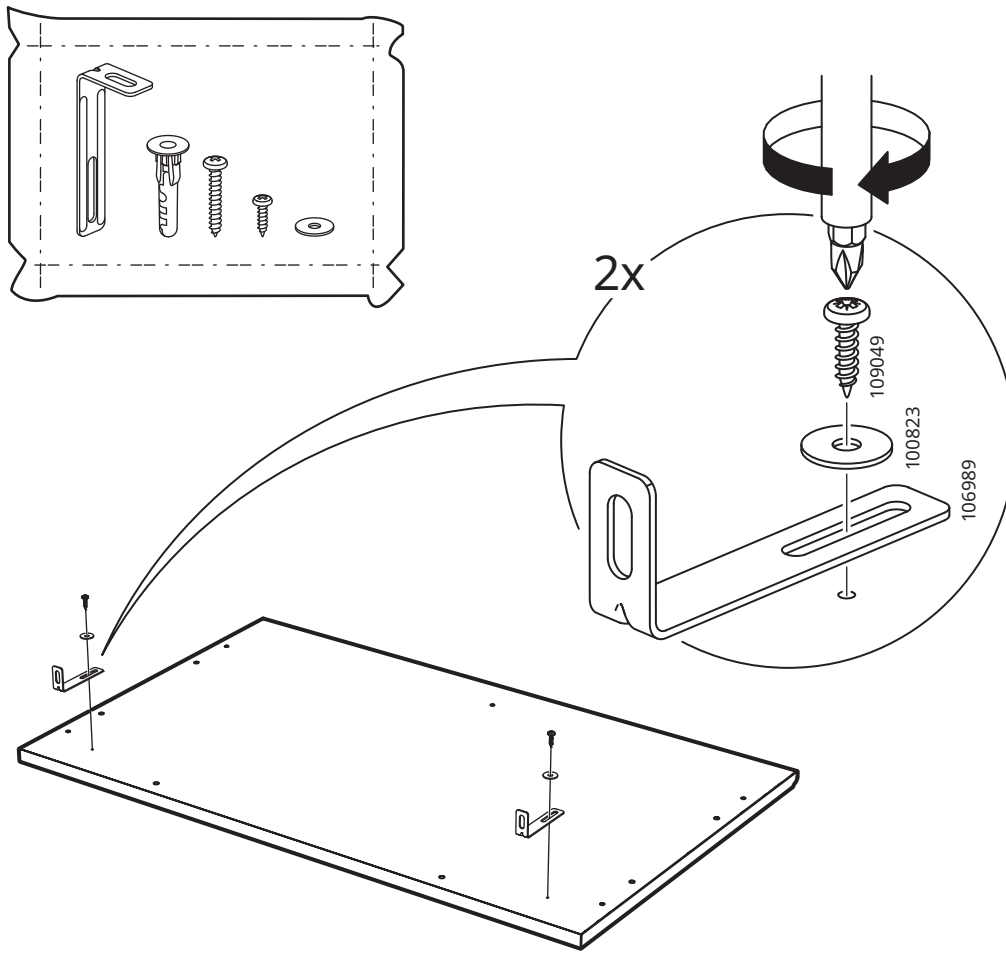
11



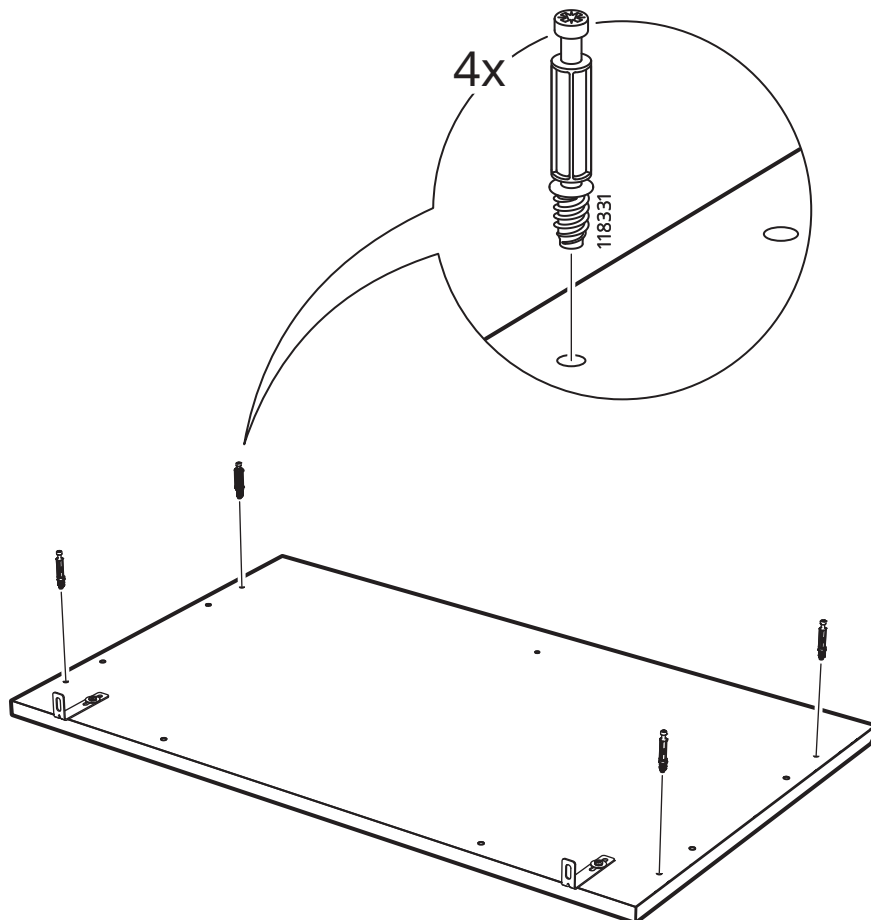
12



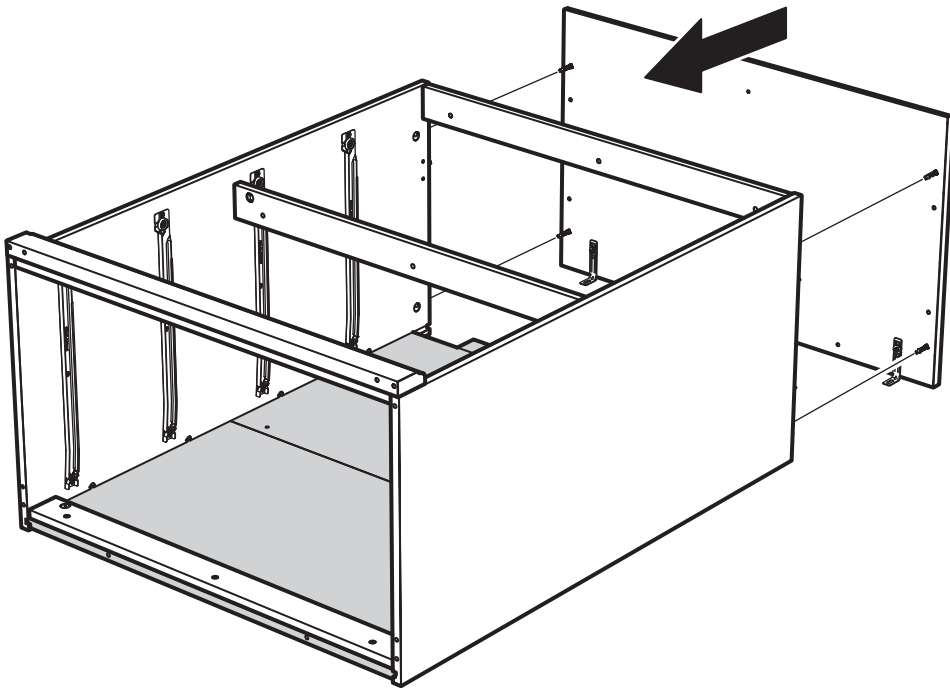
# 13



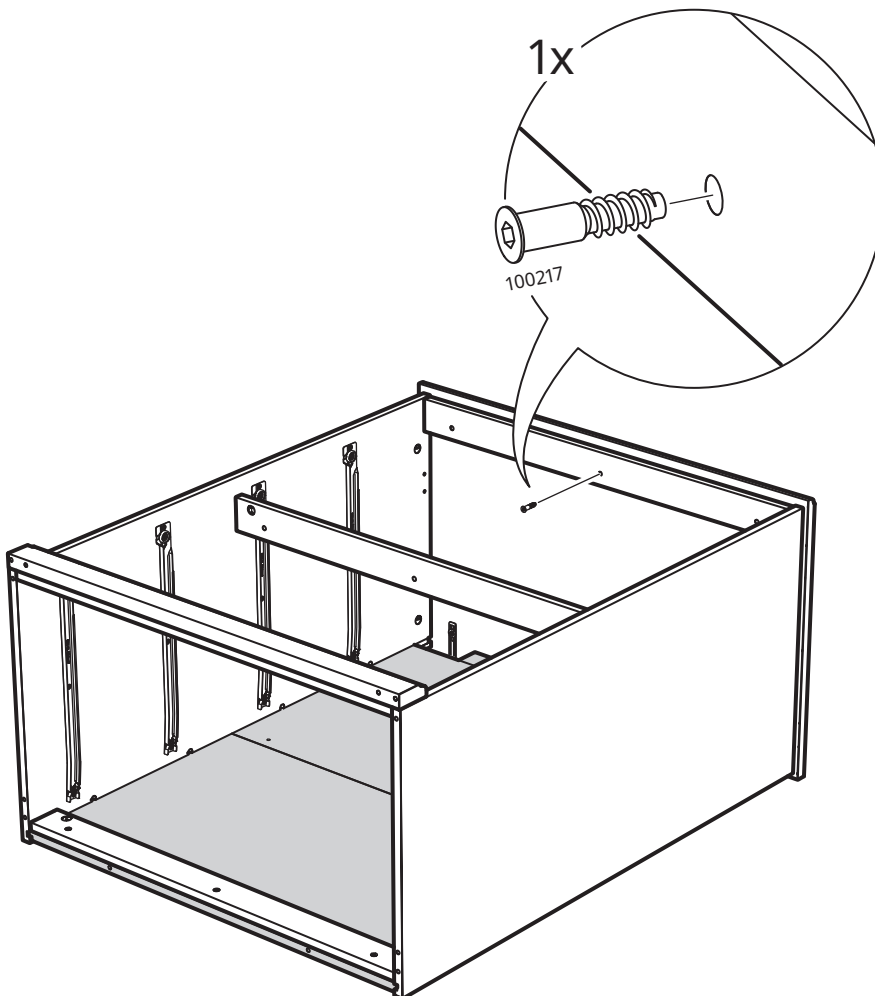
# 14



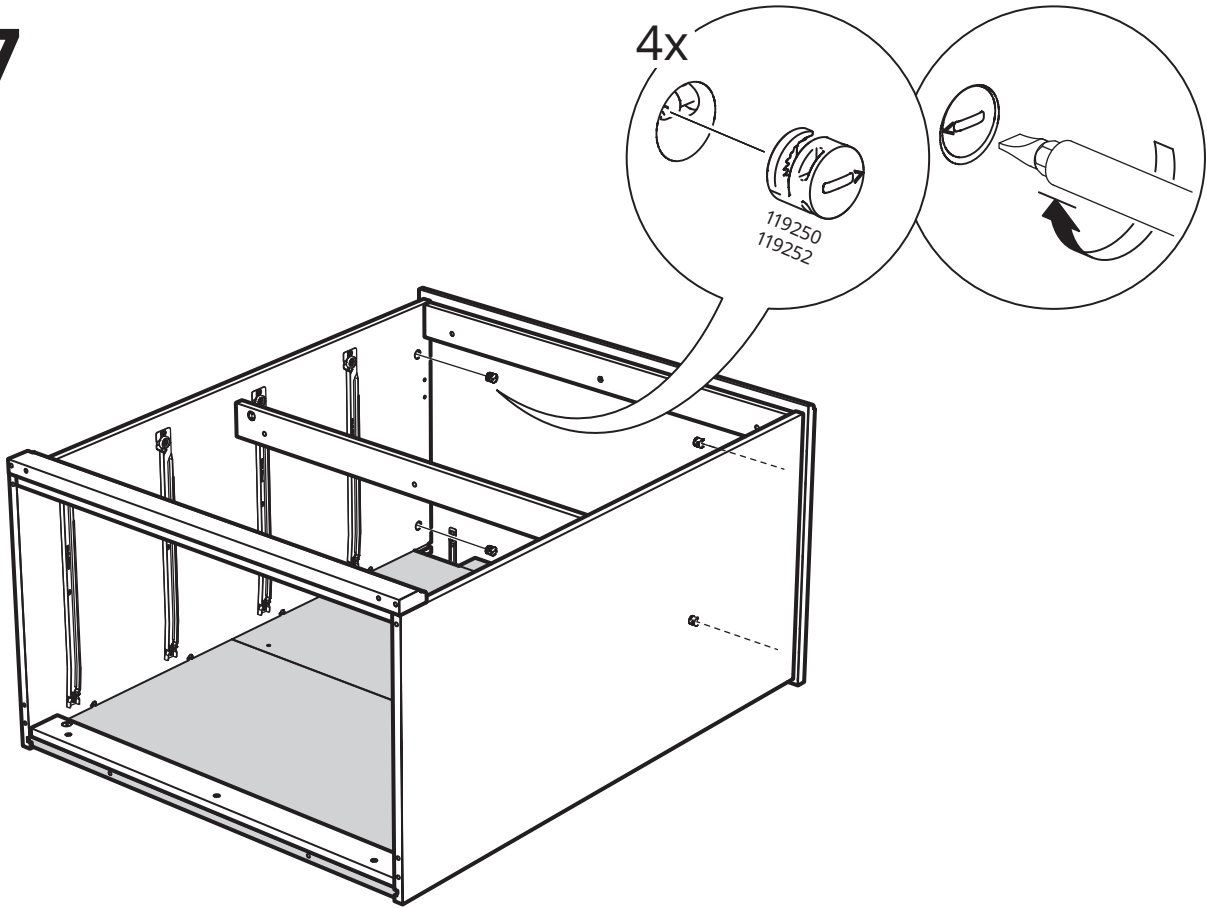
15



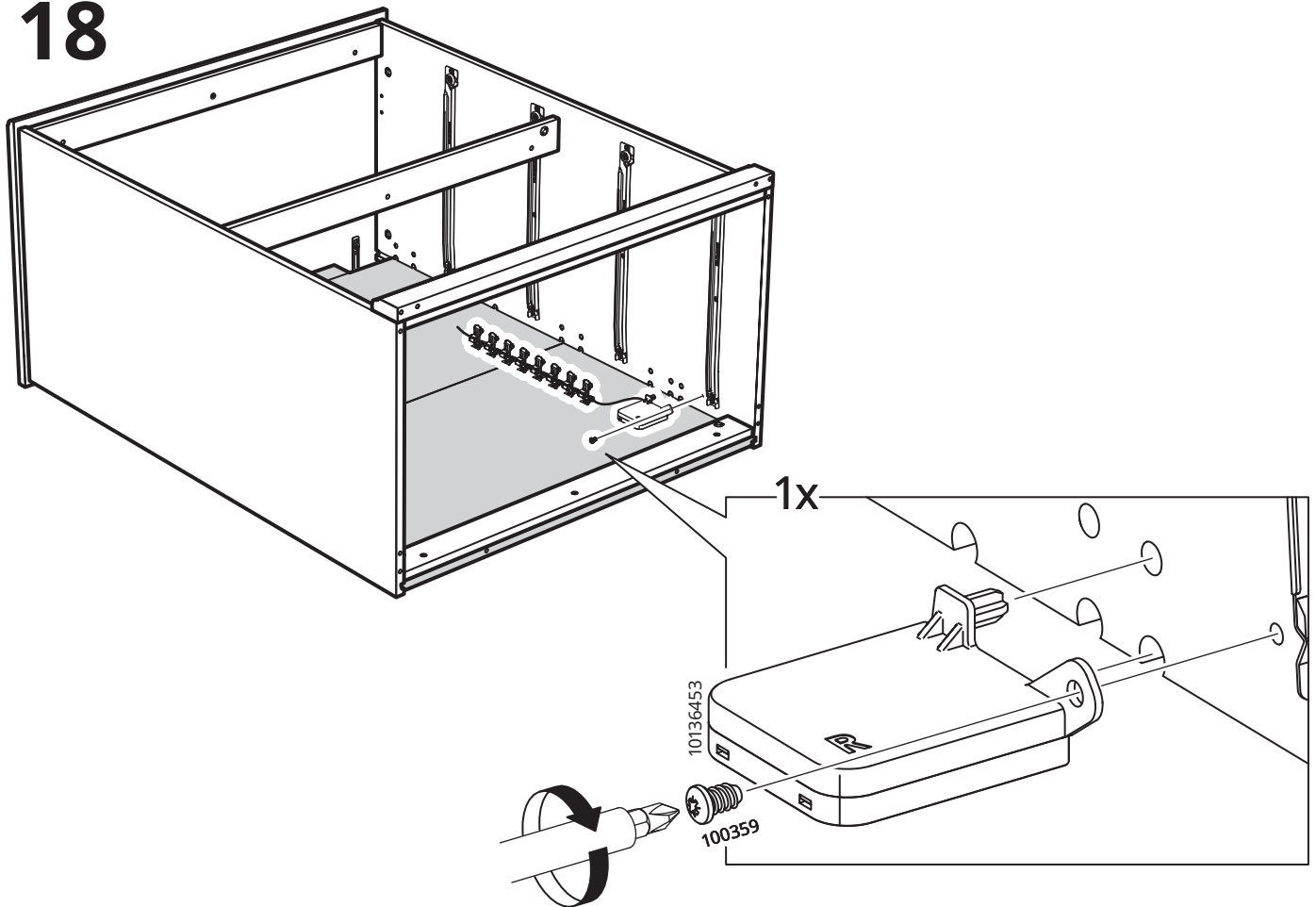
16



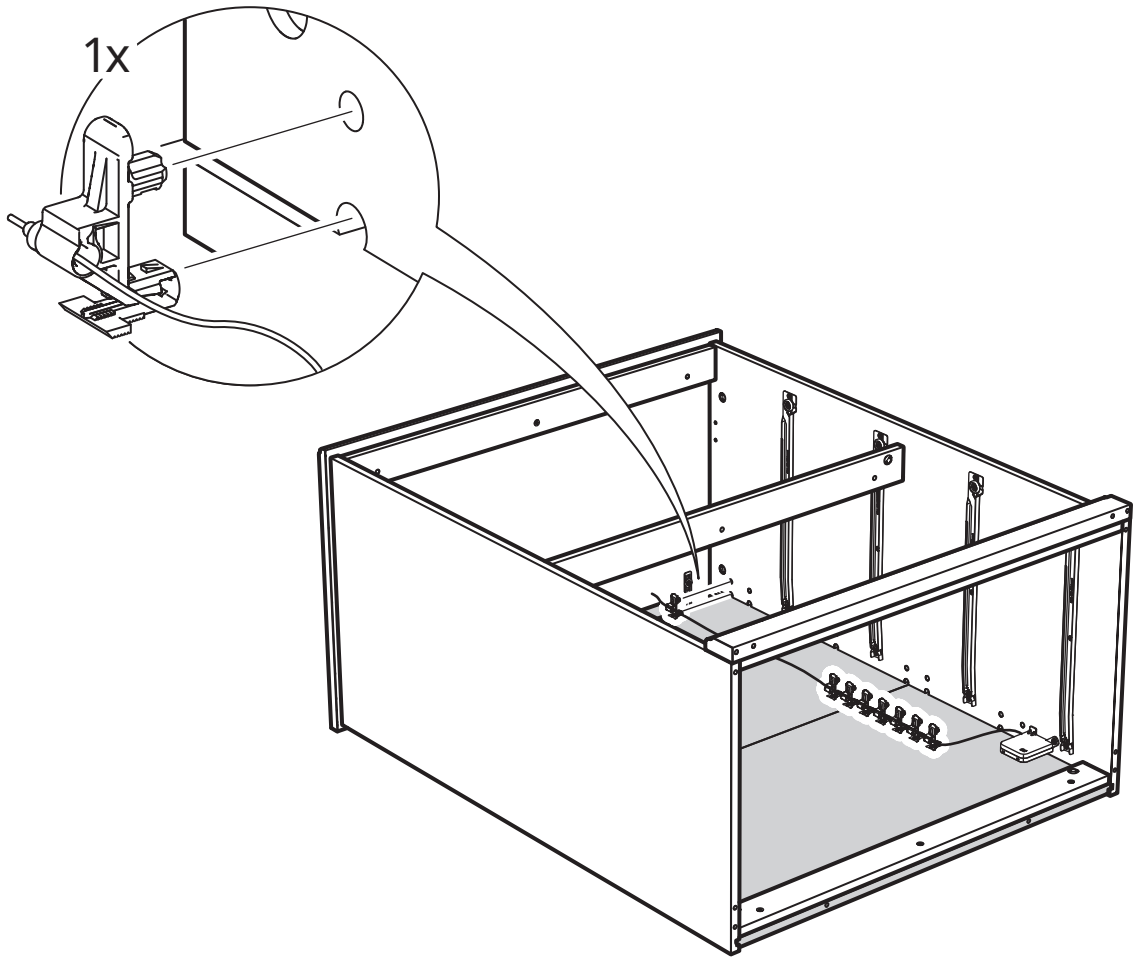
17



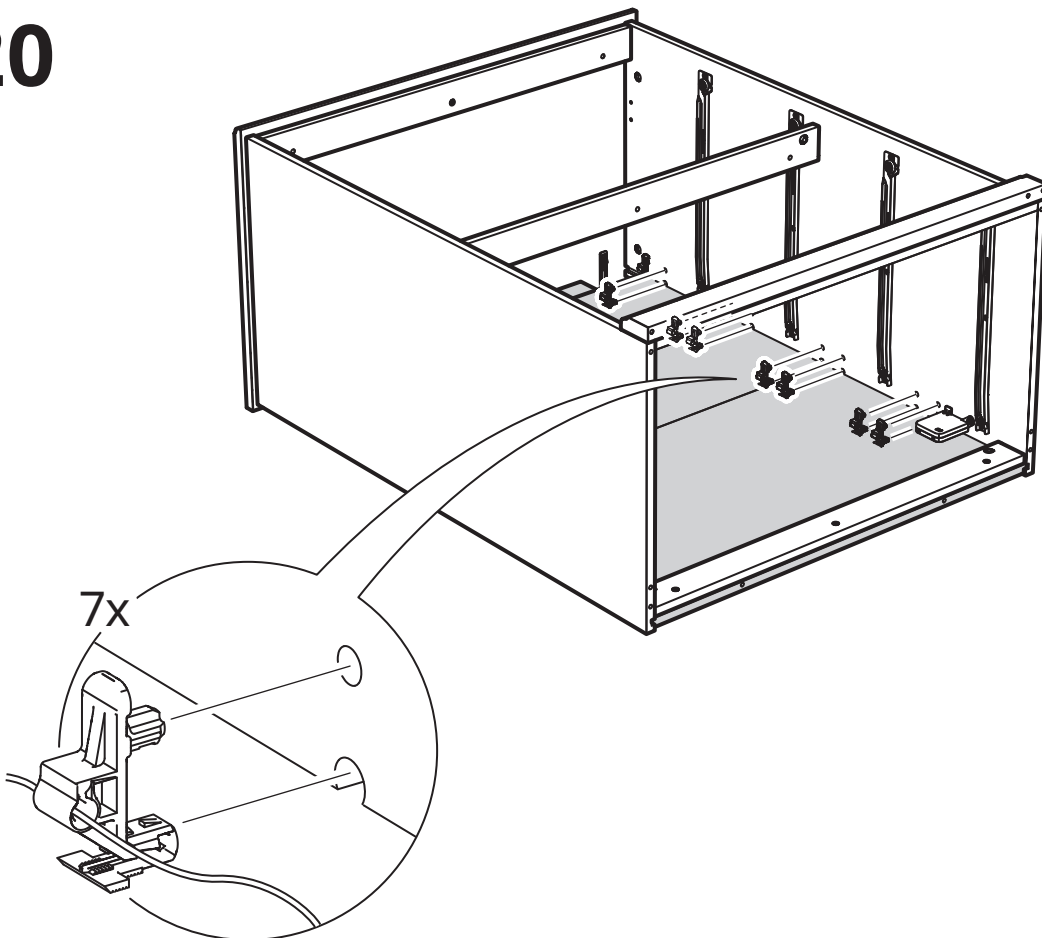
18



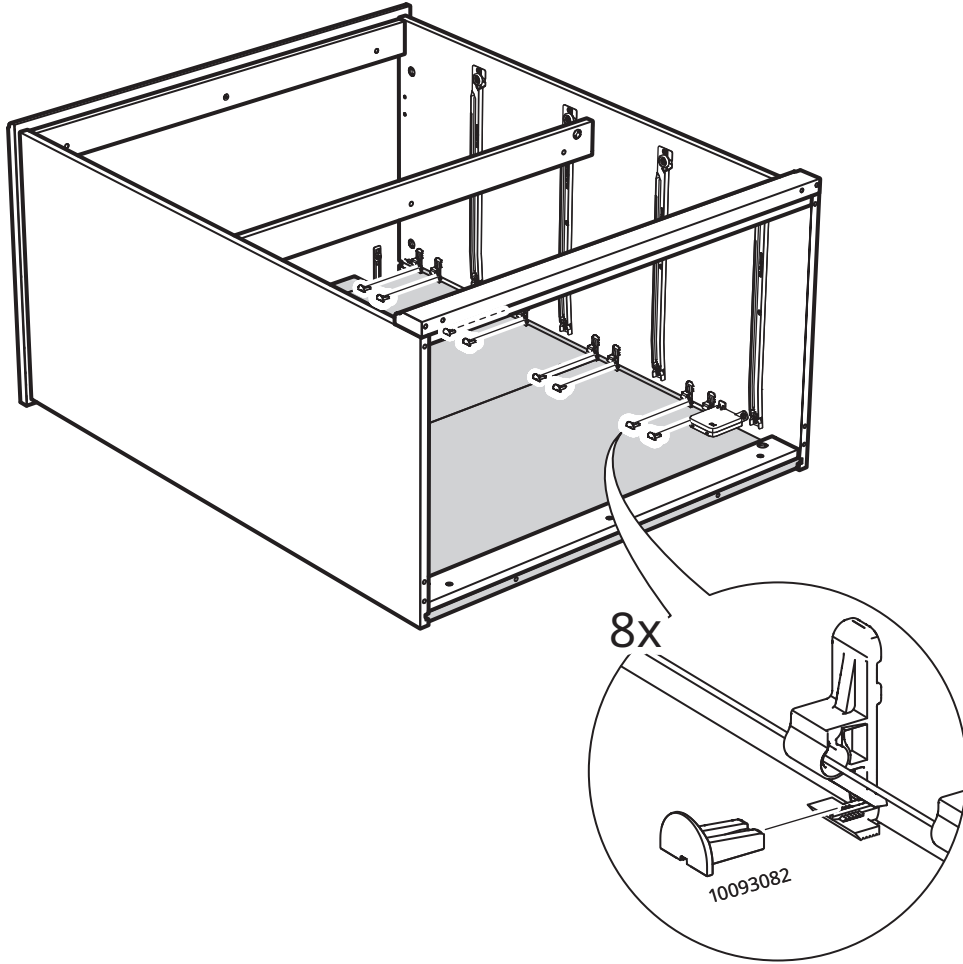
19



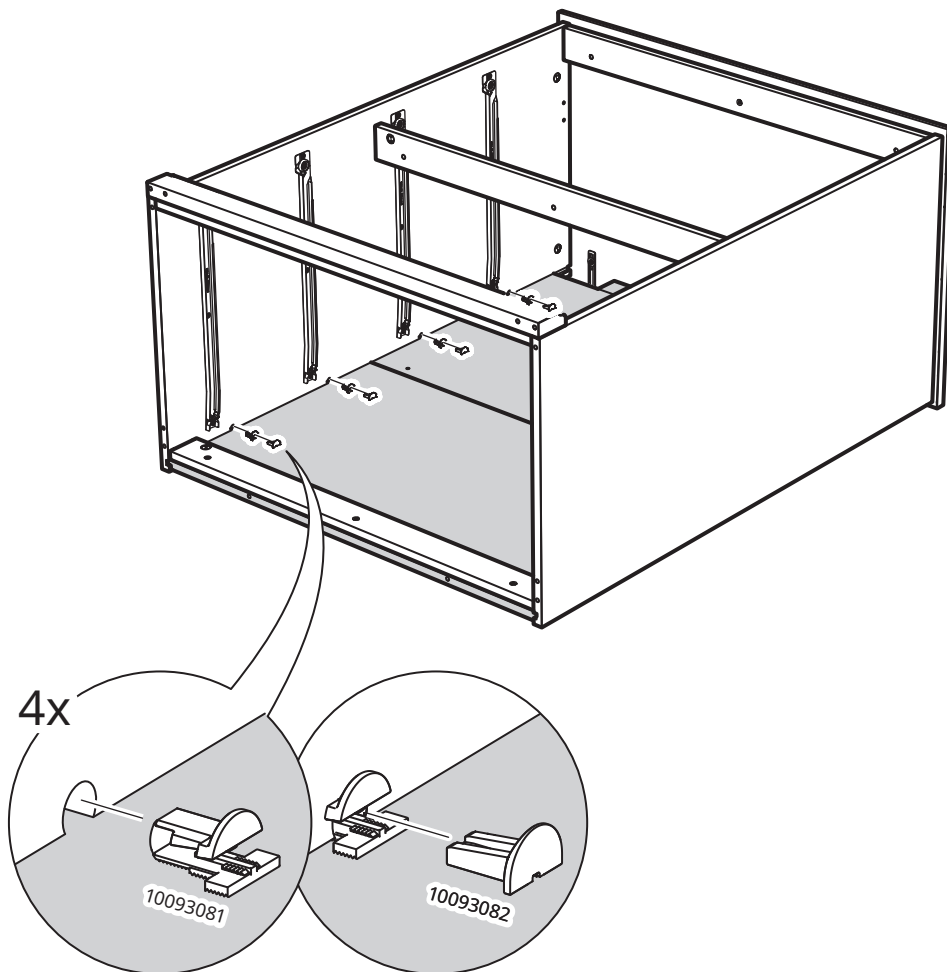
20



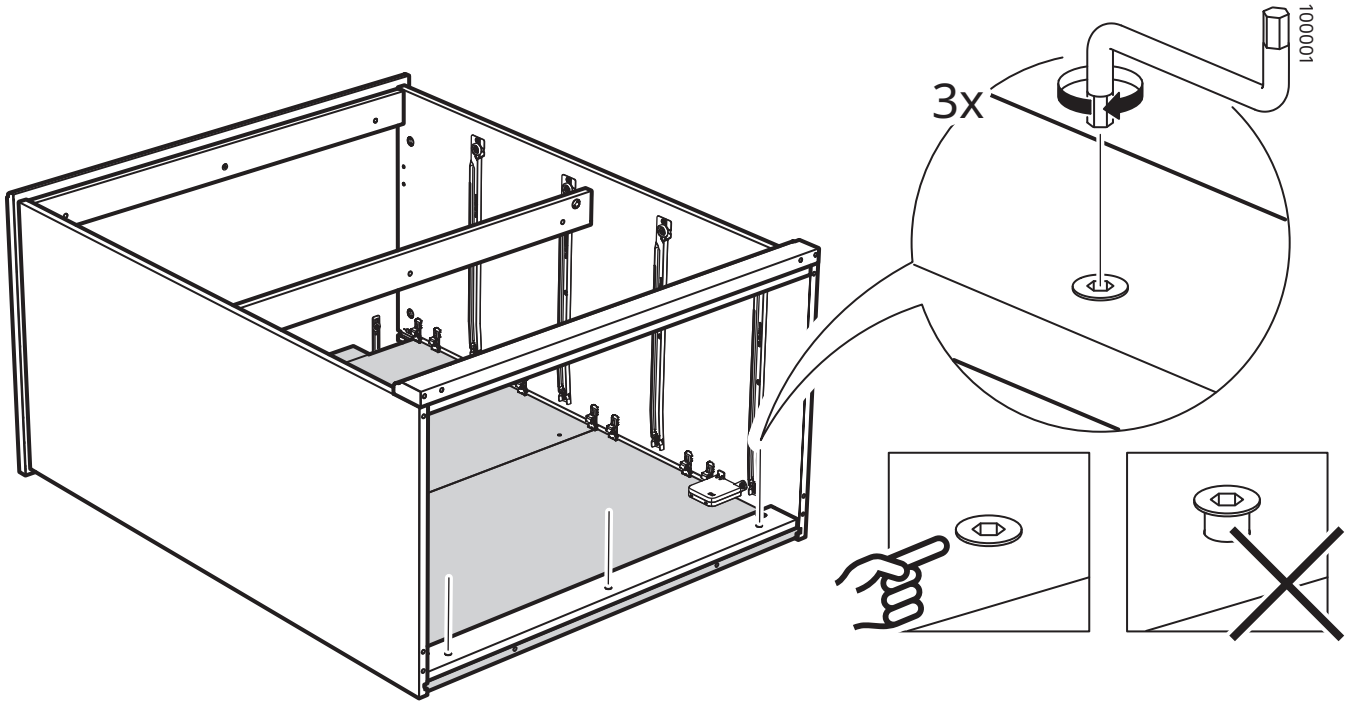
21



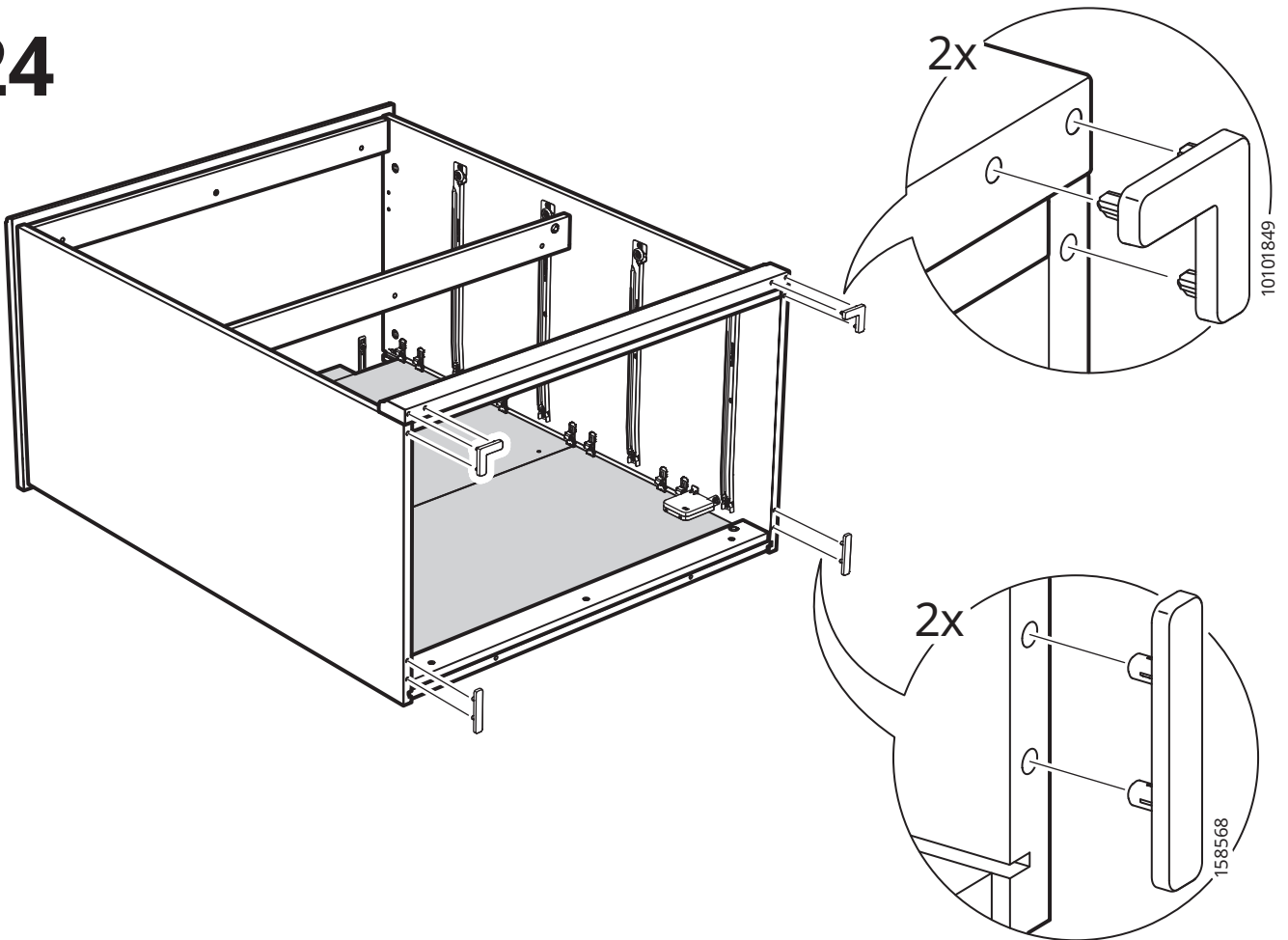
22



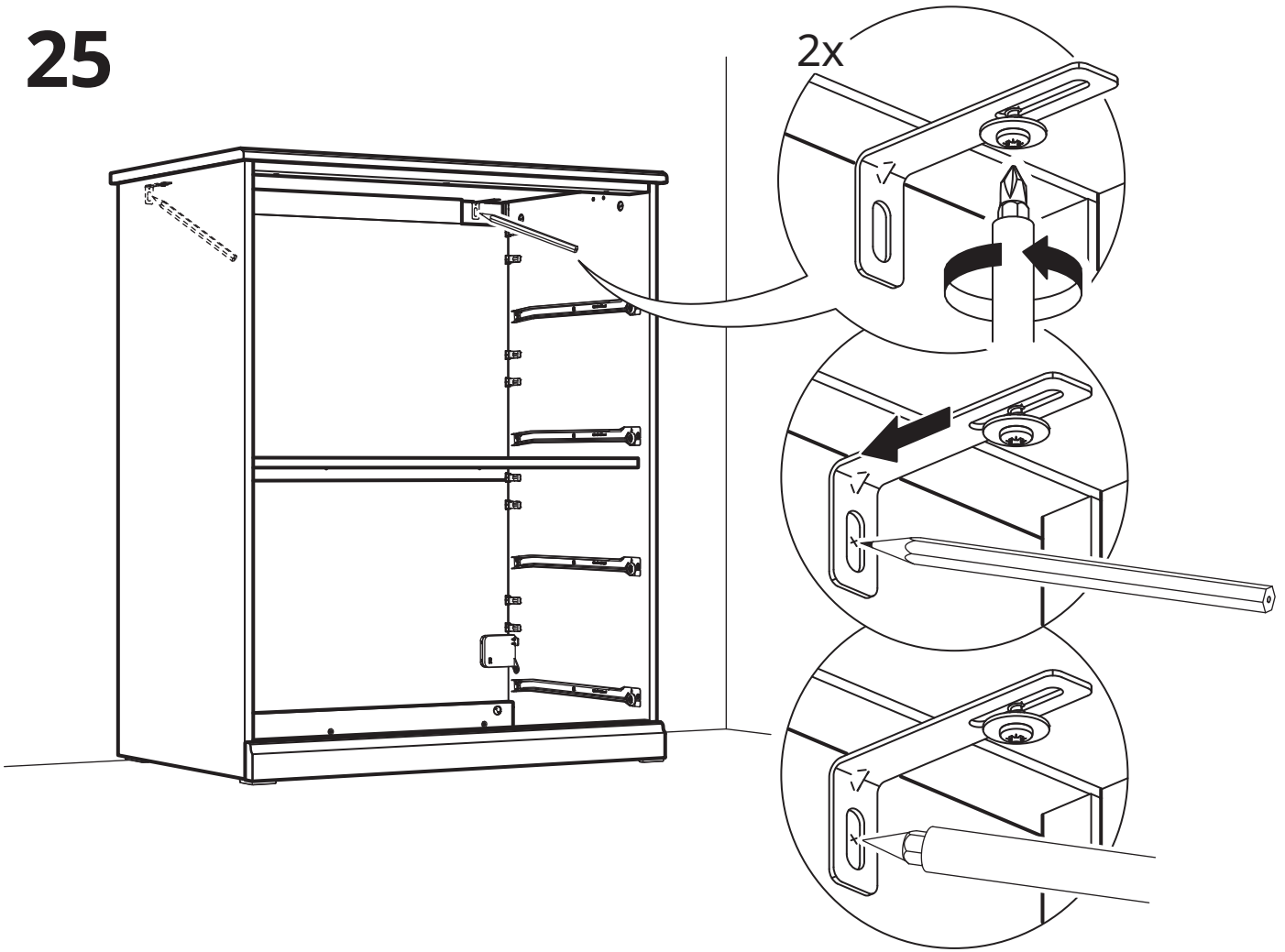
# 23



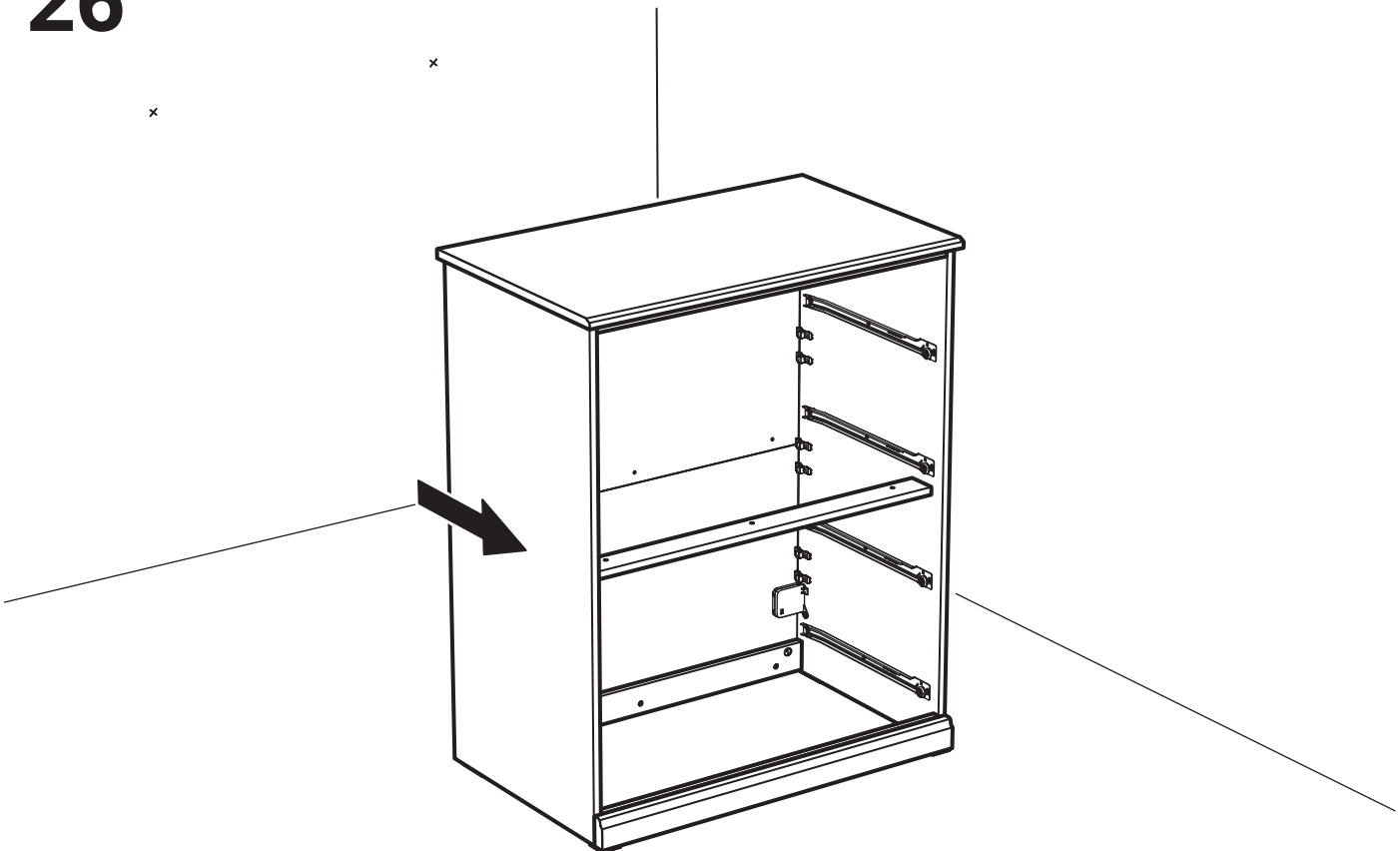
# 24



# 25



# 26

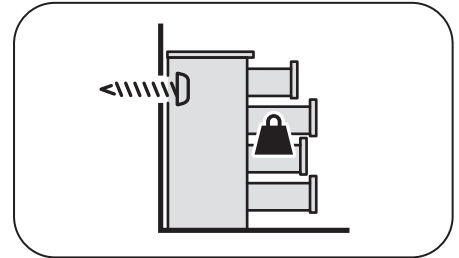




[www.IKEA.com/secure-it](http://www.IKEA.com/secure-it)



[www.IKEA.cn/secure-it](http://www.IKEA.cn/secure-it)



# 27

## Español

Los tornillos y tacos incluidos se pueden utilizar en la mayor parte de las paredes sólidas (A) o huecas (B). Para la madera maciza (C), usa los tornillos sin tacos. Si tienes dudas, acude a un experto.

## Català

Els cargols i els tacs inclosos es poden fer servir a la majoria de les parets sòlides (A) o buides (B). Per a la fusta massissa (C), fes servir els cargols sense tacs. Si tens cap dubte, consulta un expert.

## Euskara

Produktuak dakartzan torlojuak eta takoak horma solido (A) eta huts (B) gehienetan erabili ahal dira. Egur trinkoen (C) kasuan, ez erabili takoak torlojuekin. Zalantzarik baduzu, galdetu aditu bati.

## Galego

Os parafusos e tacos incluídos pódense utilizar na maior parte das paredes sólidas (A) ou ocas (B). Para a madeira maciza (C), emprega os parafusos sen tacos. Se tes dúbidas, acude a un experto.

**A**

**Ø 8 mm (5/16")**

**1**

70 mm (2 3/4")

**2**

25

**B**

**Ø 8 mm (5/16")**

**1**

≈ 30 mm (≈ 1 1/4")

**2**

26

**C**

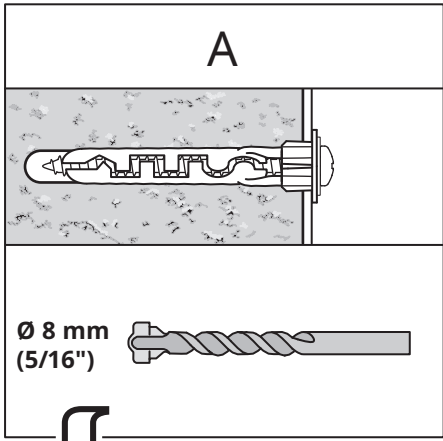
**Ø 3 mm (1/8")**

**1**

≈ 30 mm (≈ 1 1/4")

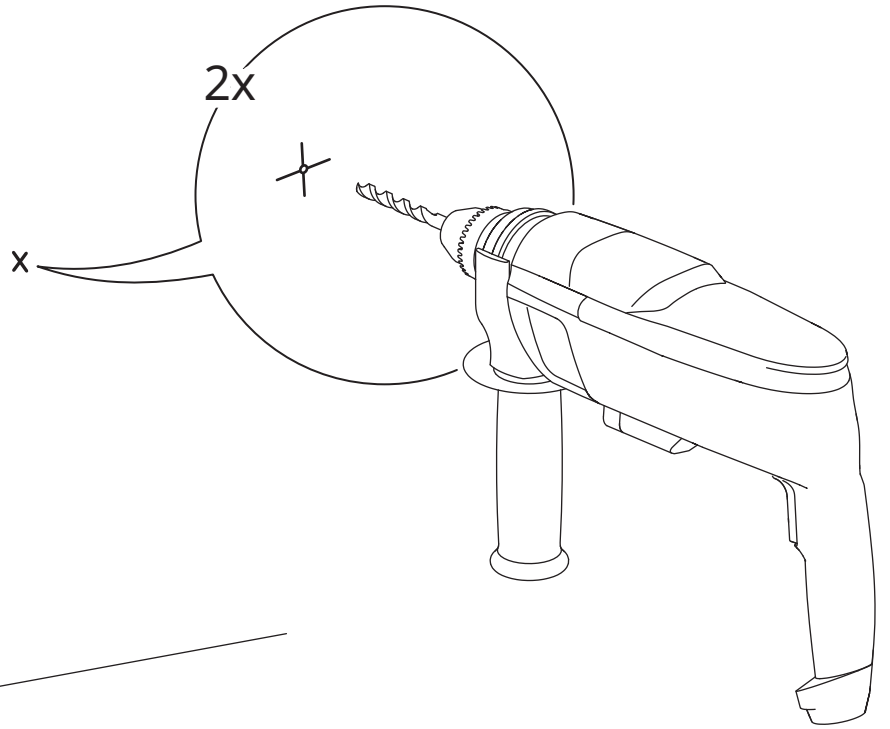
28



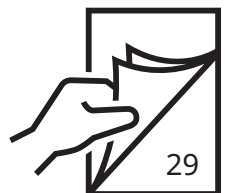
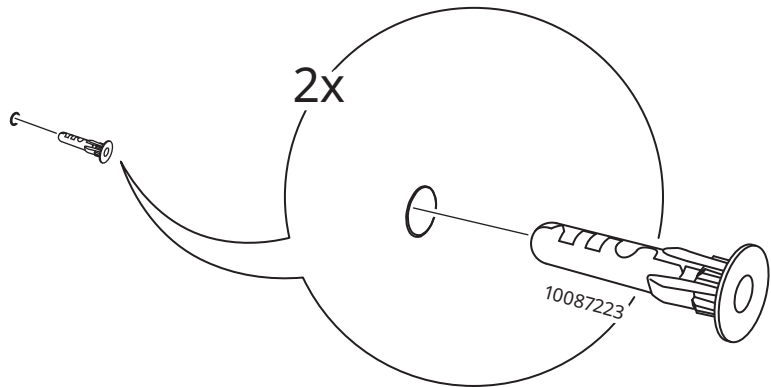


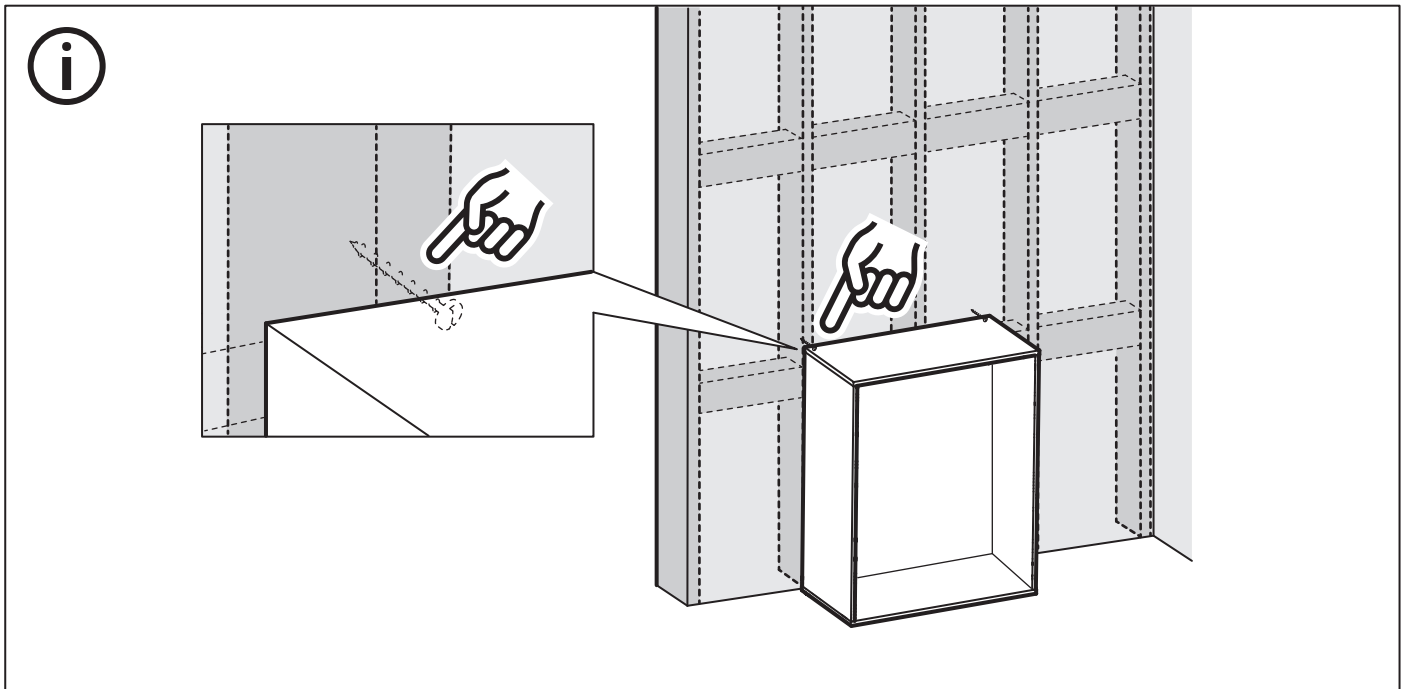
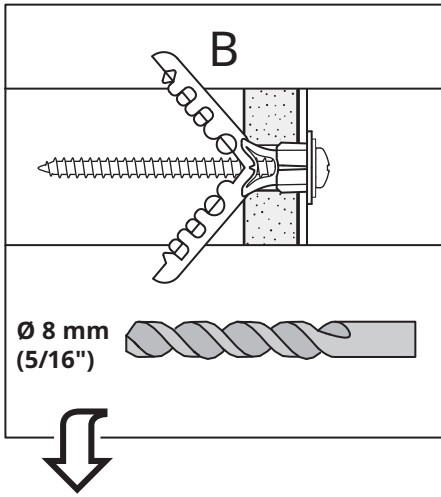
**28**

x

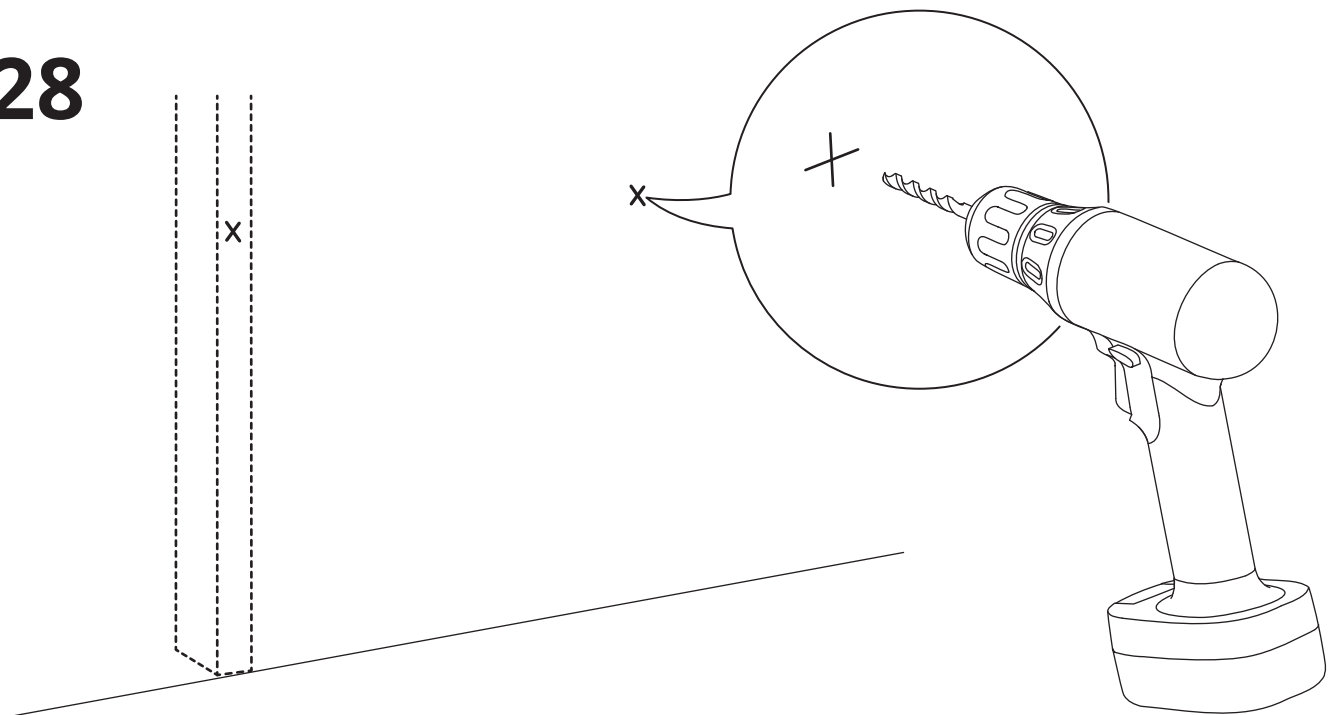


**29**

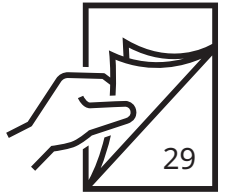
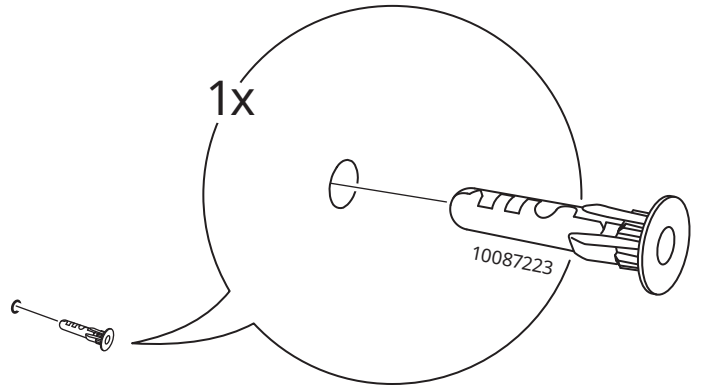
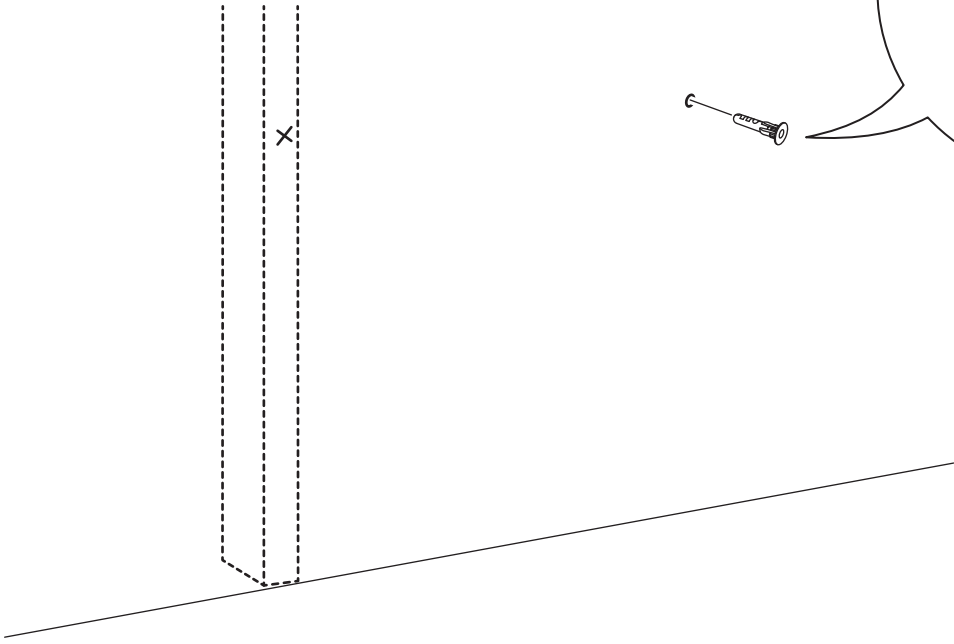


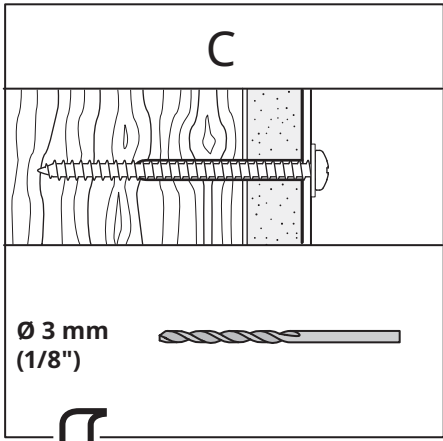


**28**

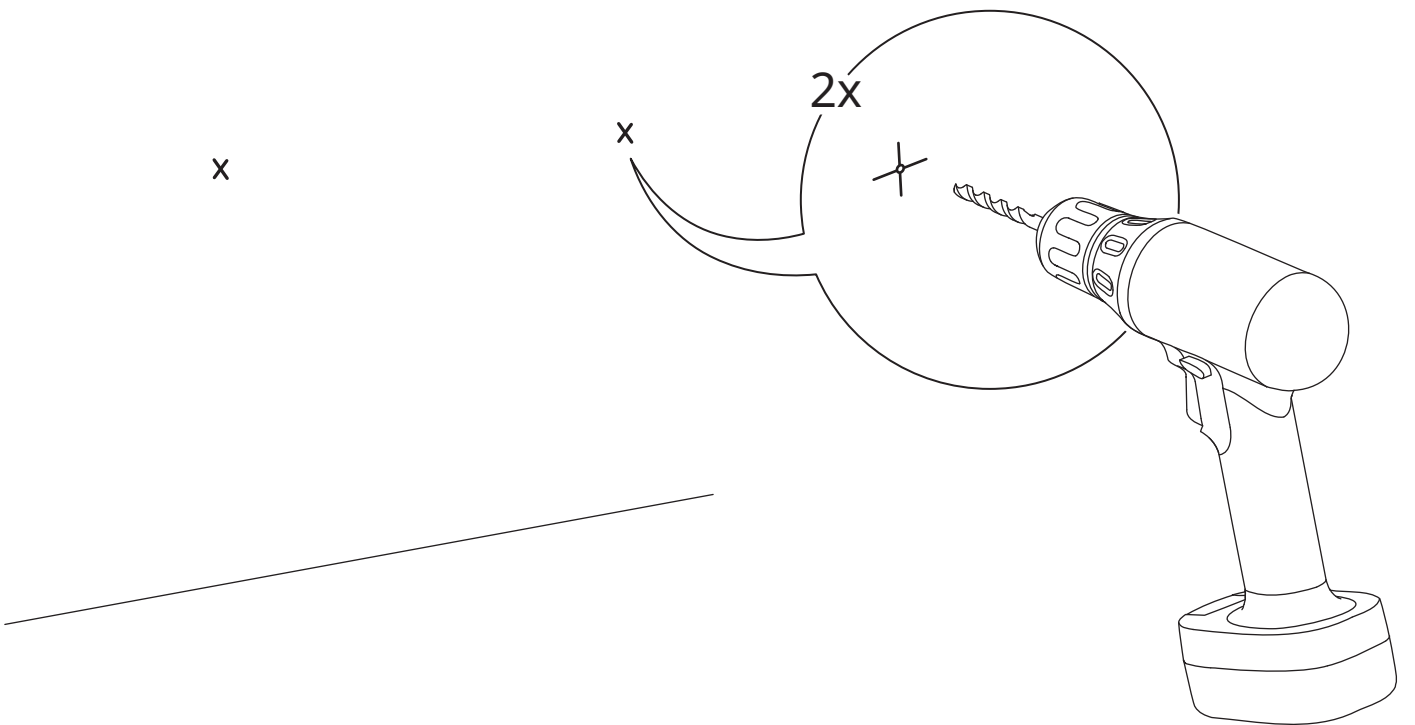


29

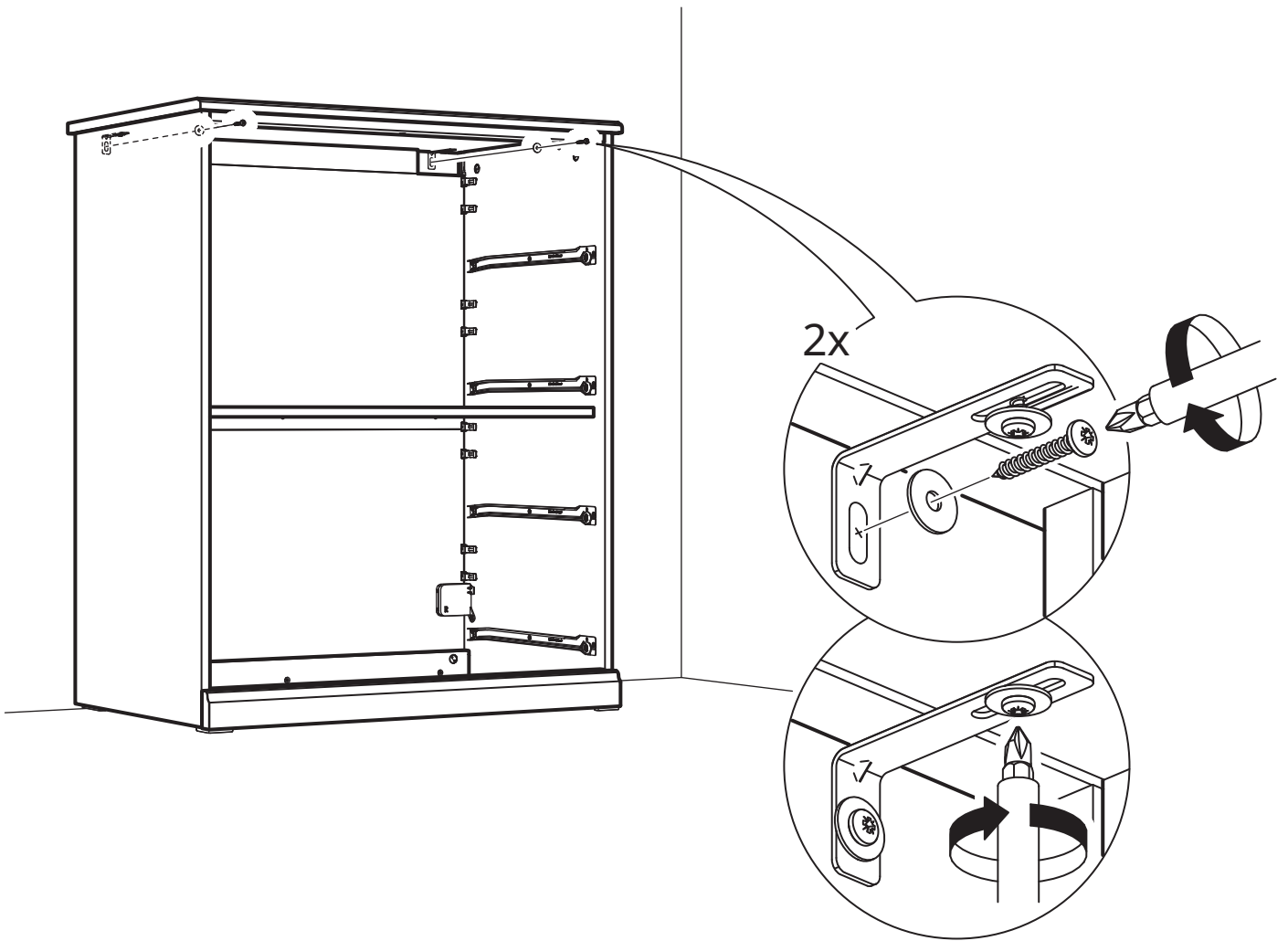


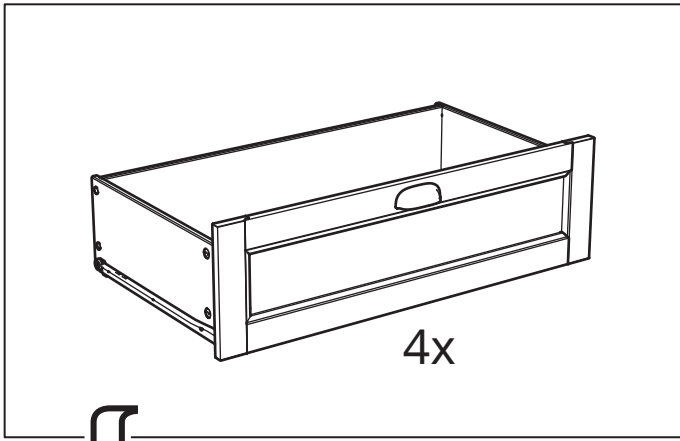


28

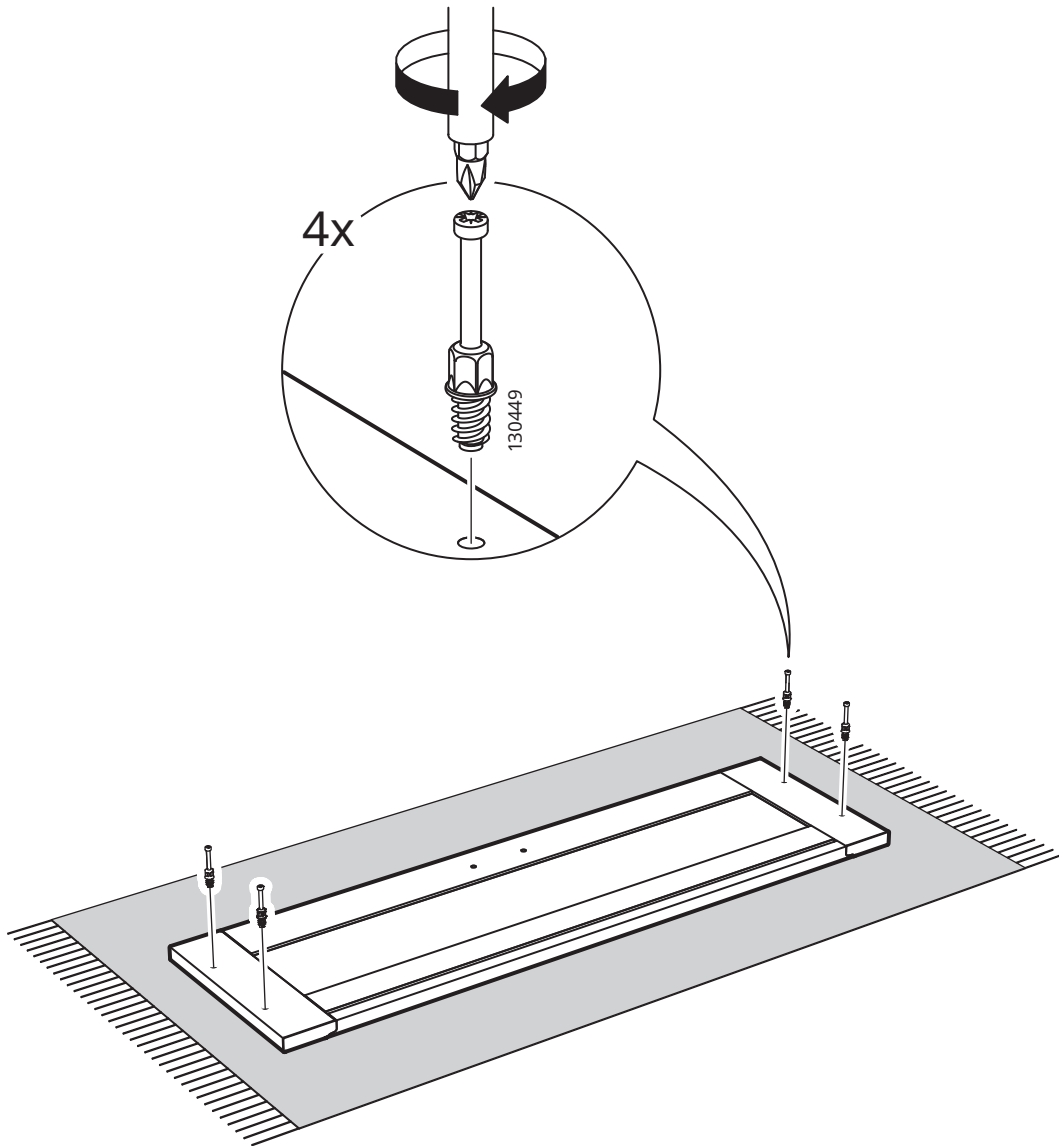


30

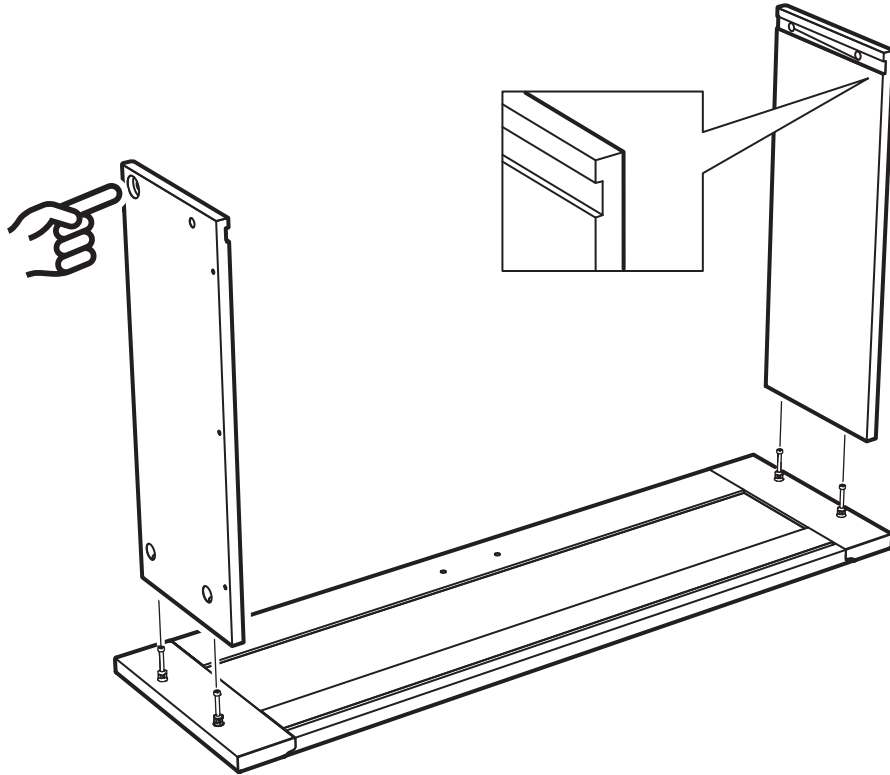




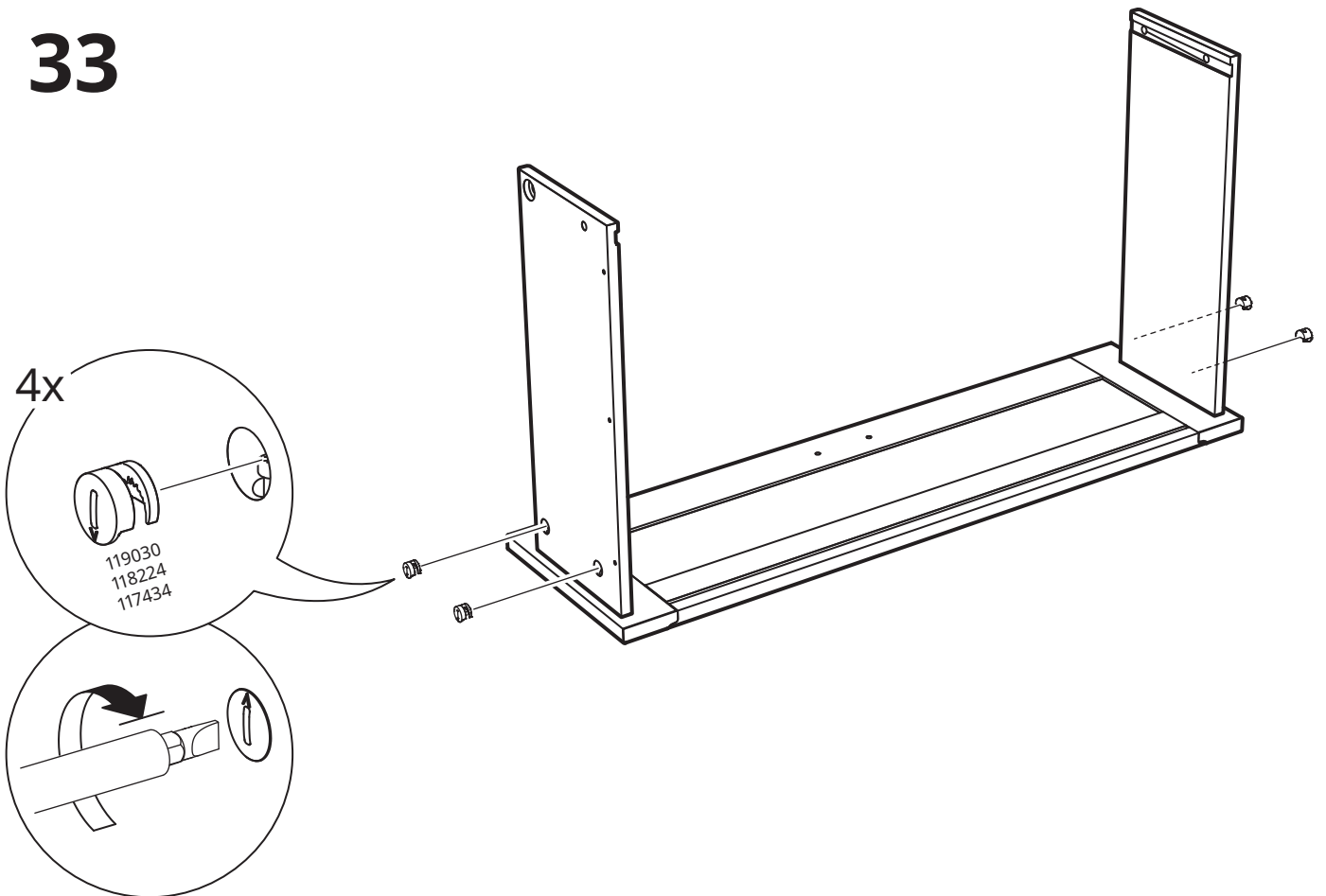
31



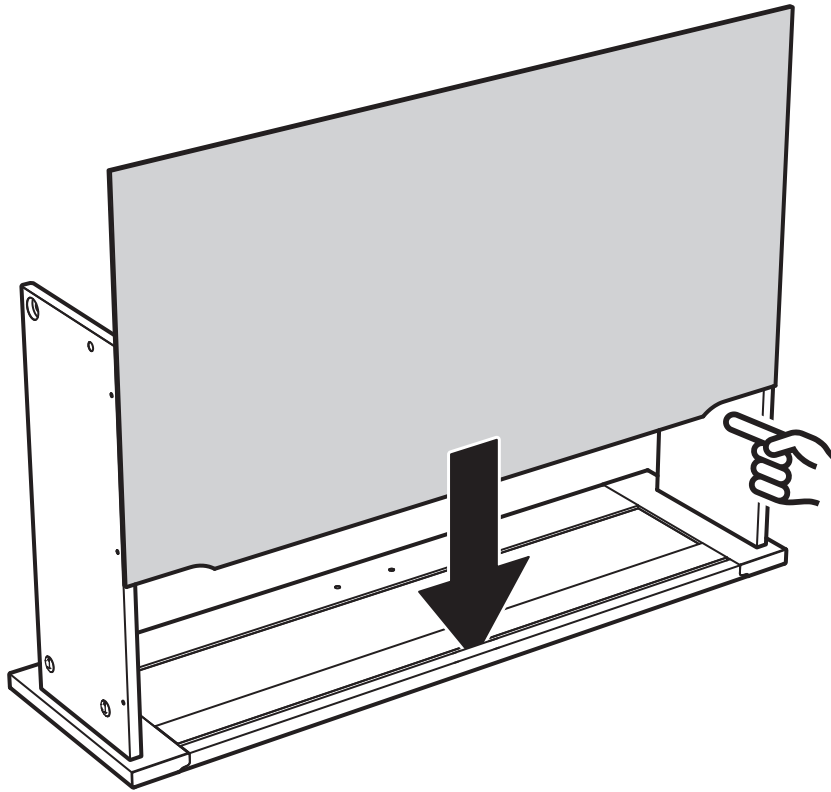
# 32



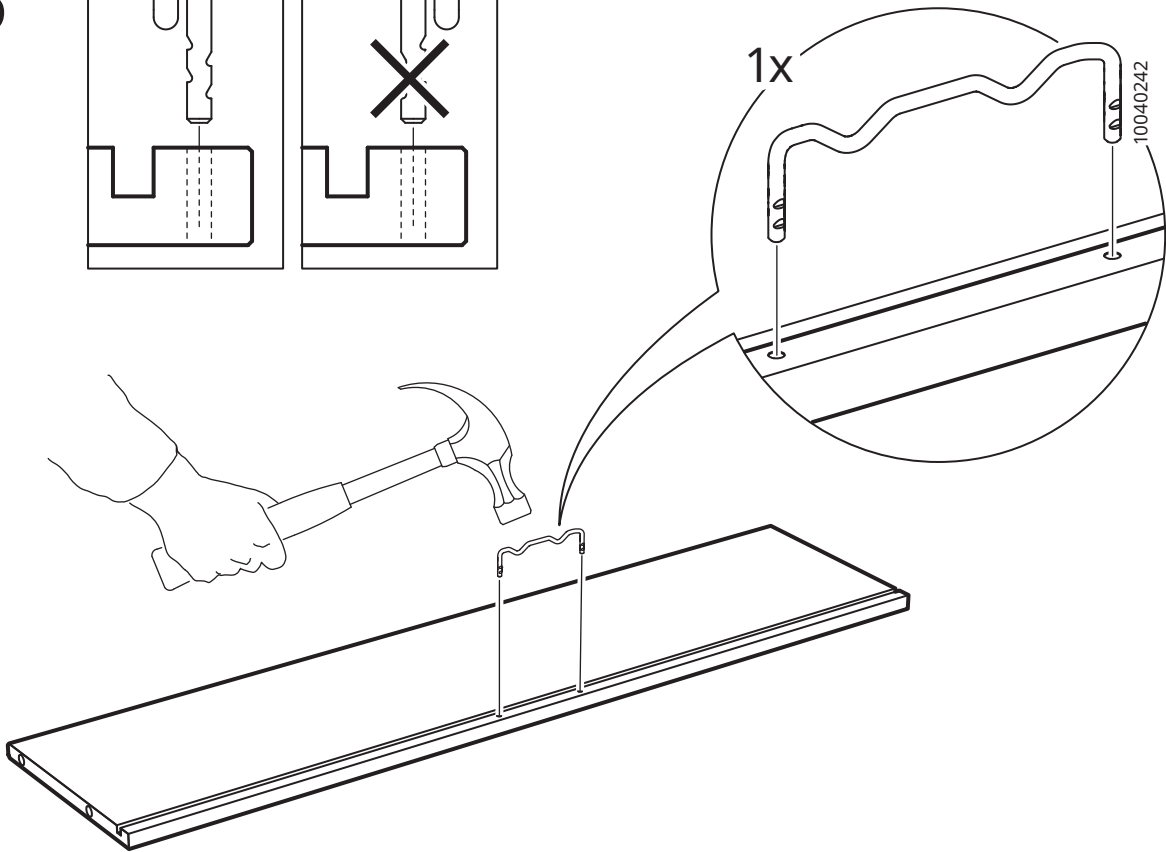
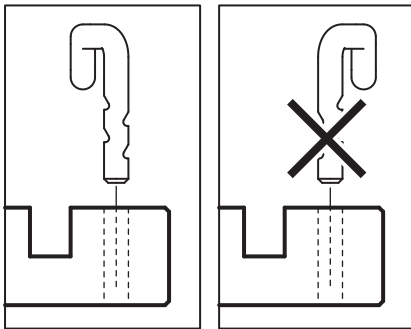
# 33



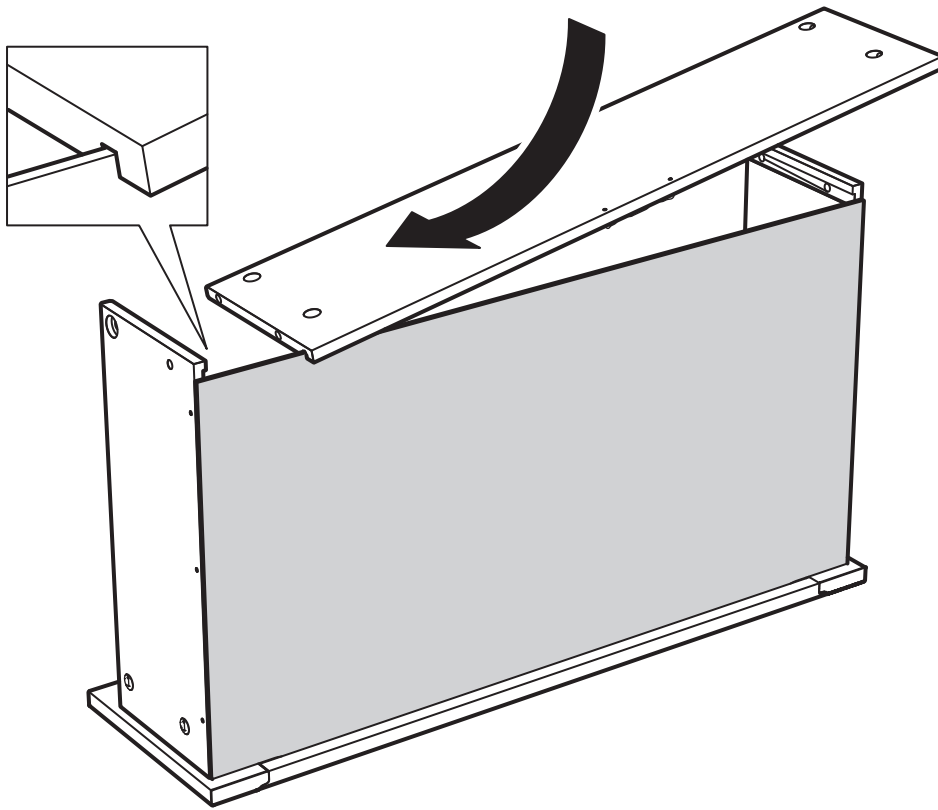
# 34



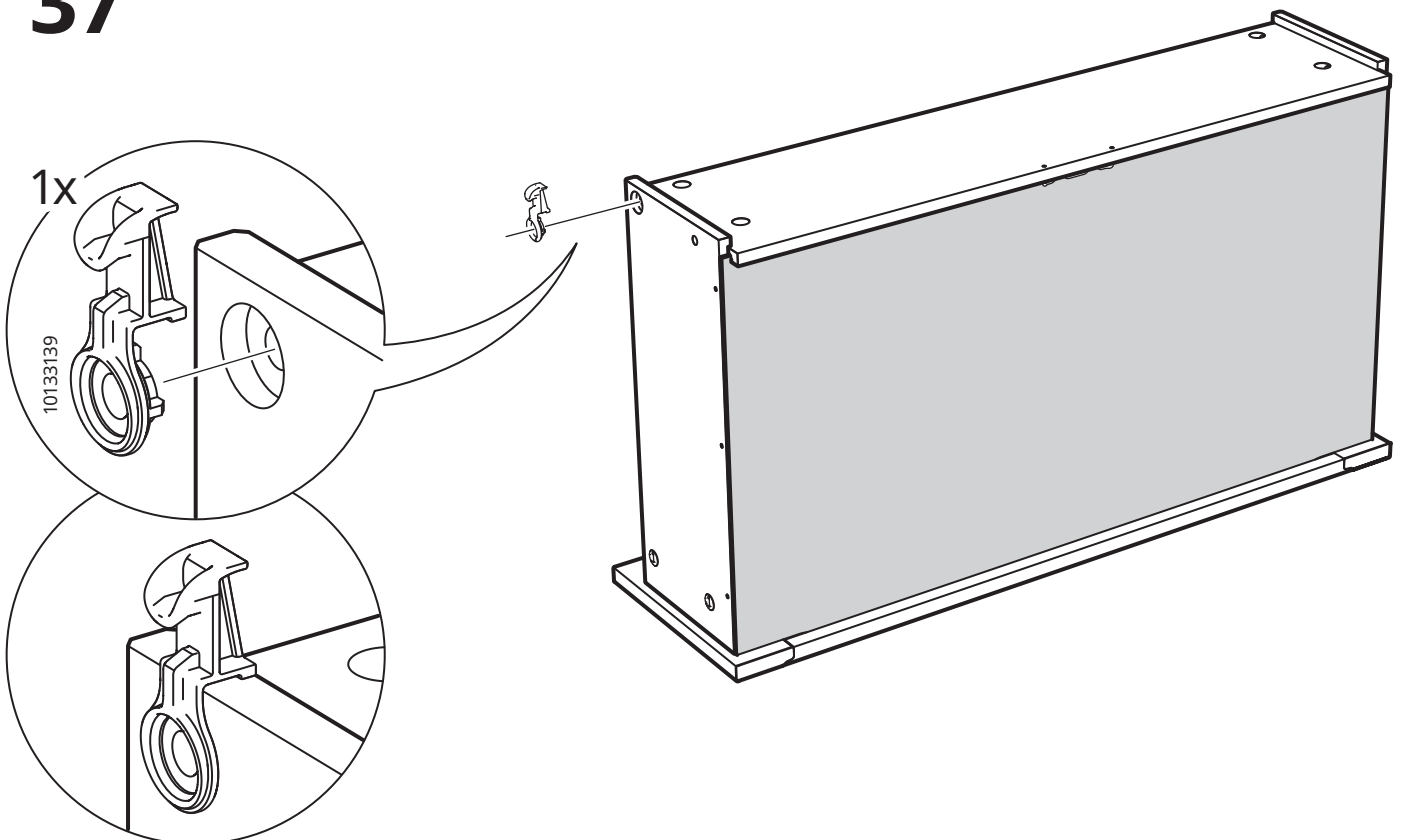
# 35



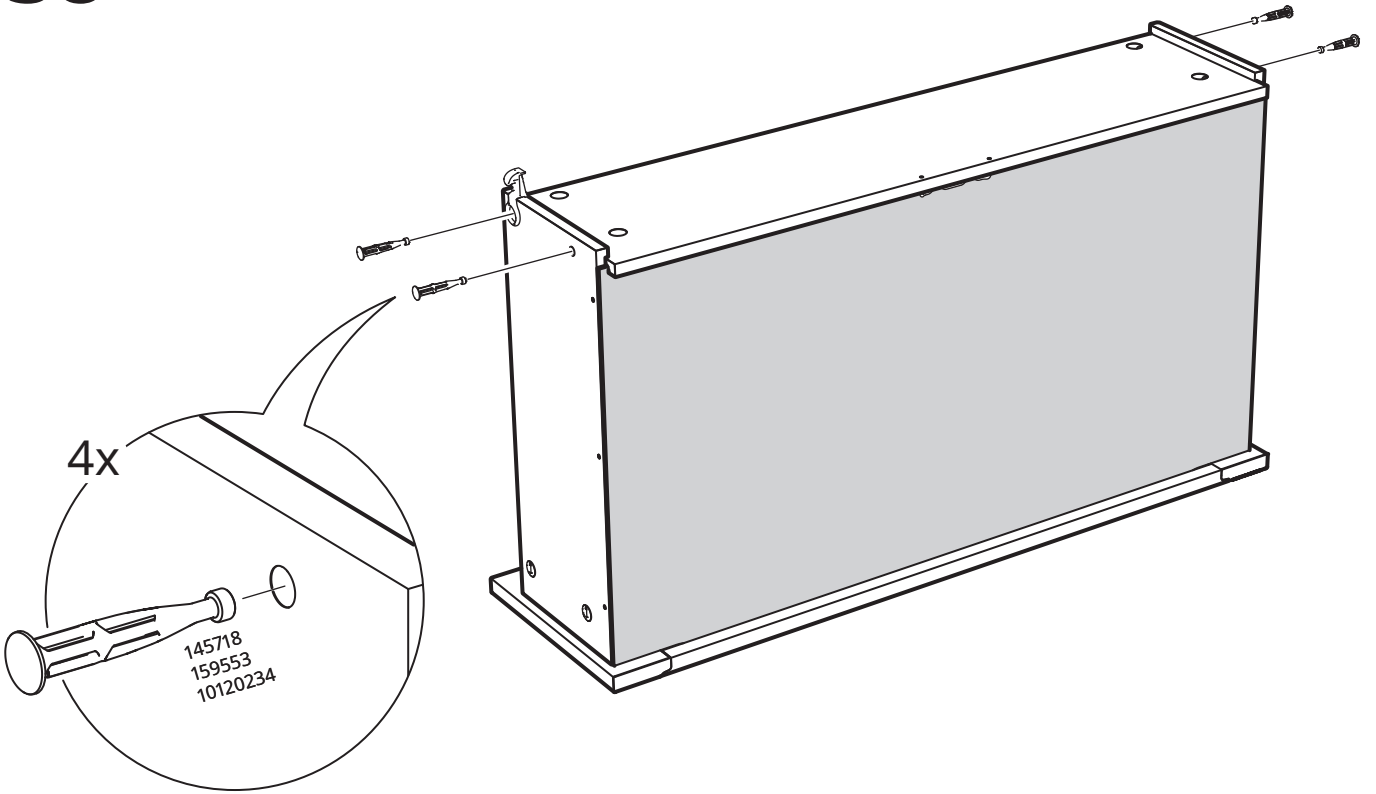
# 36



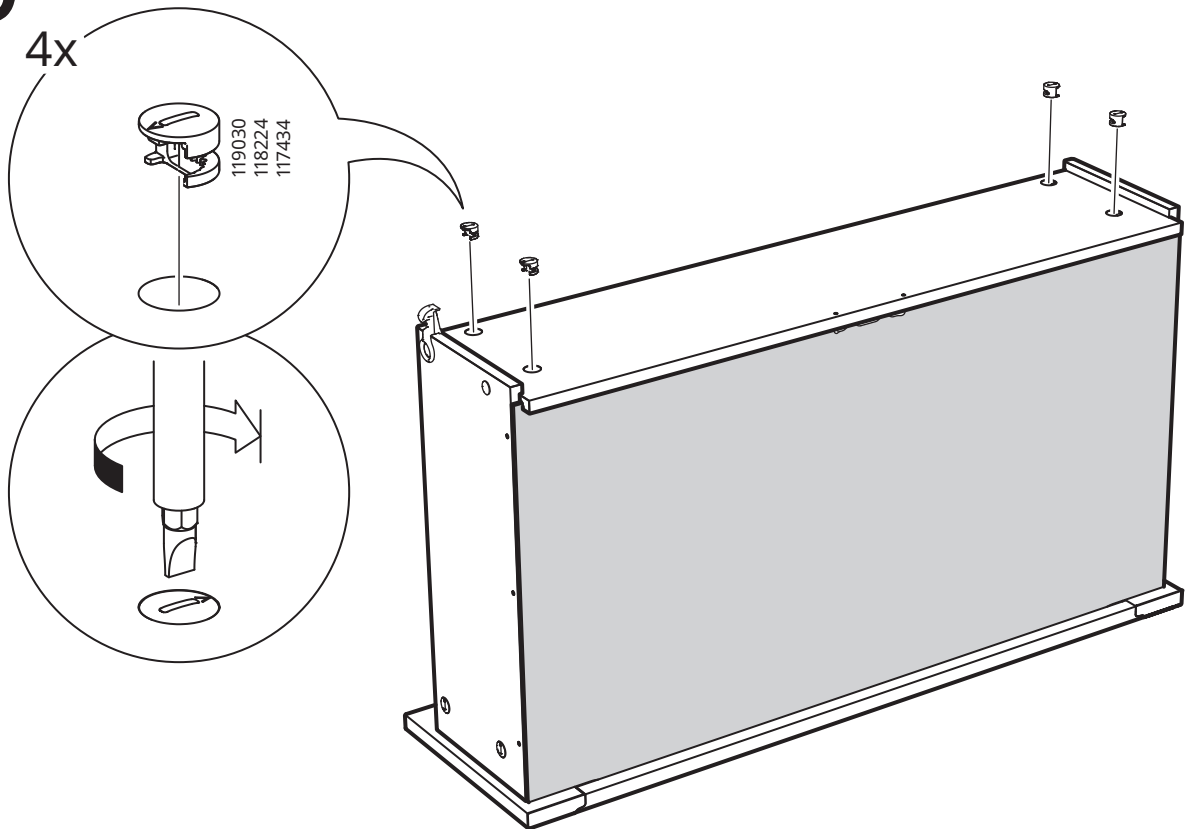
# 37



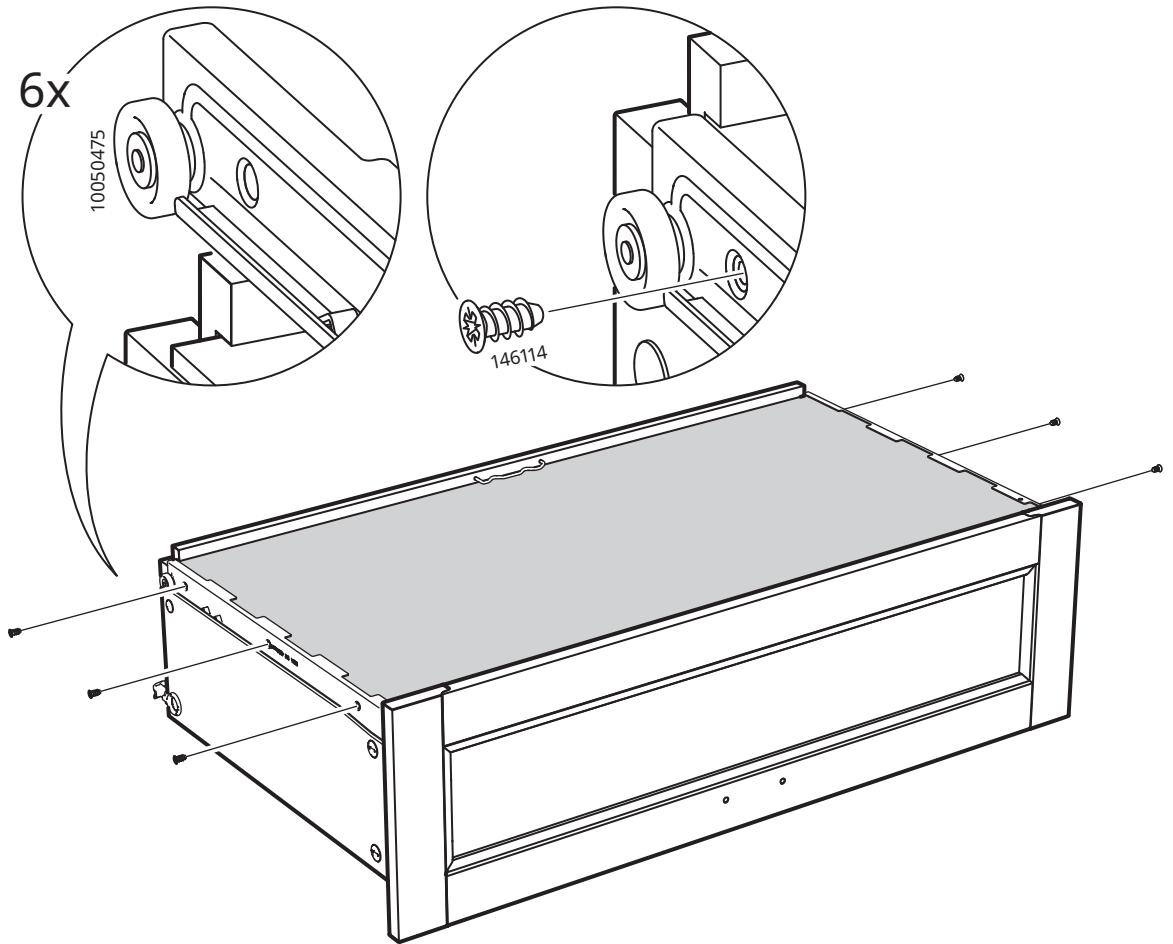
# 38



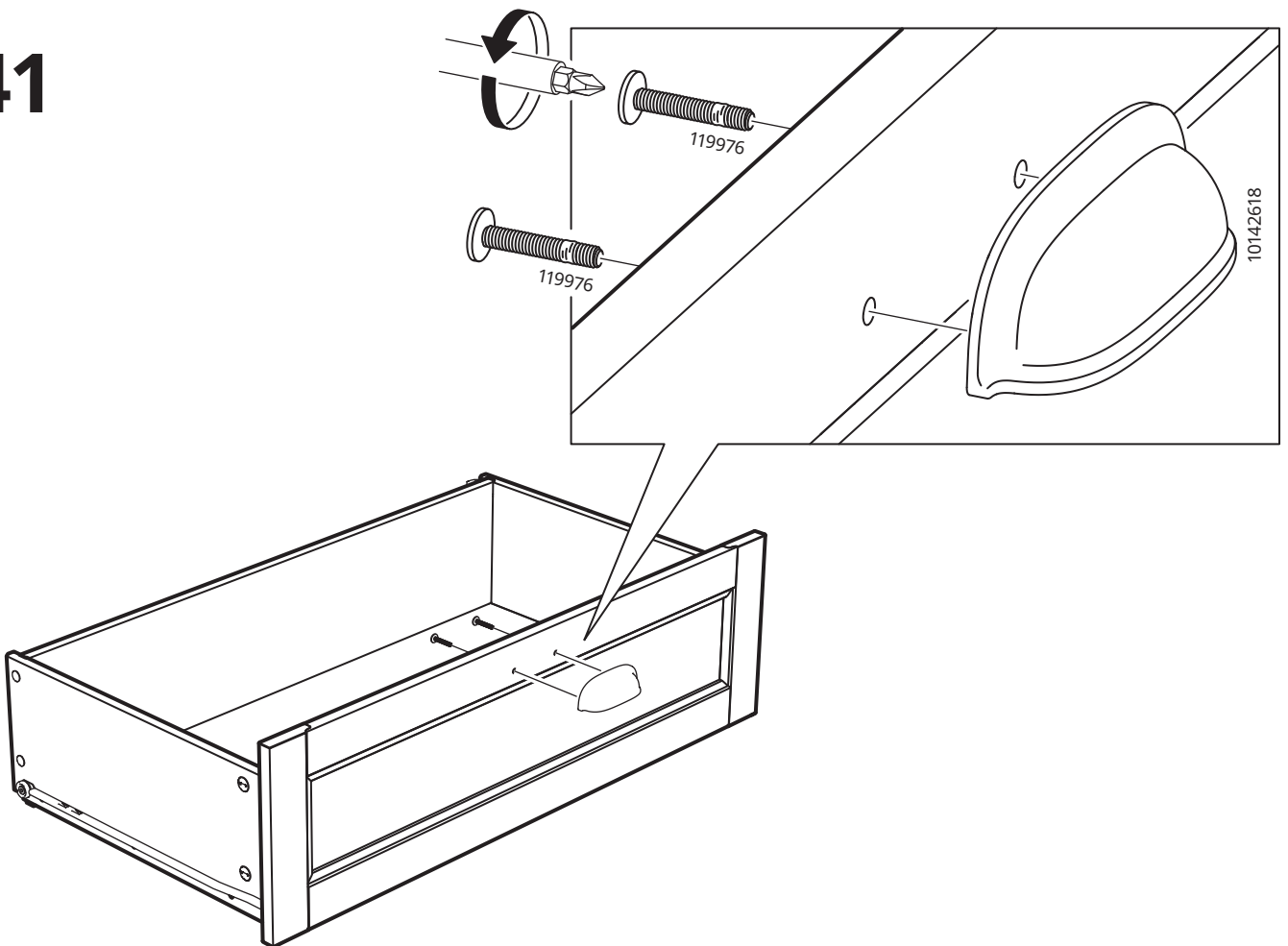
# 39



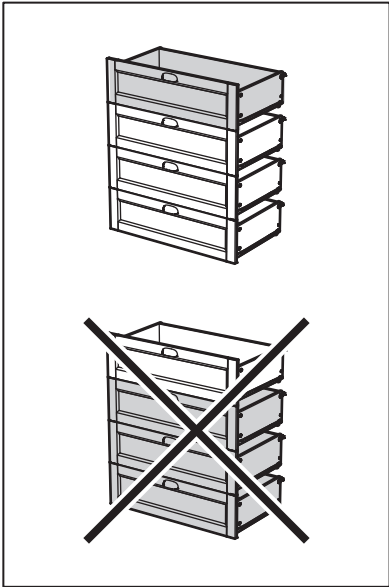
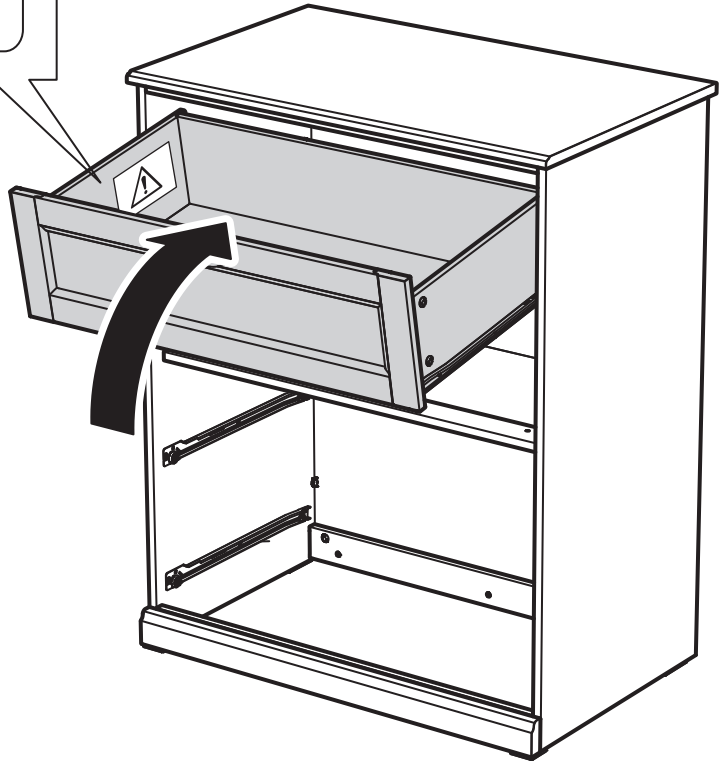
40



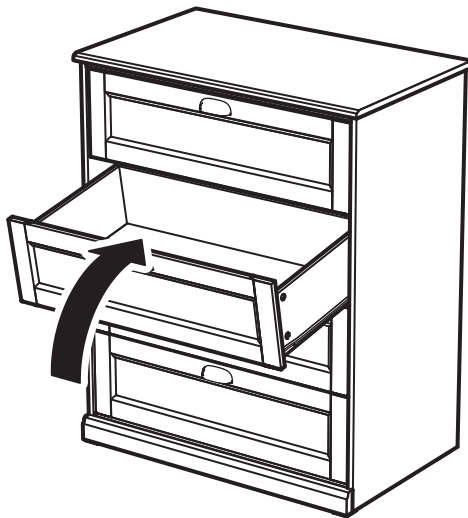
41



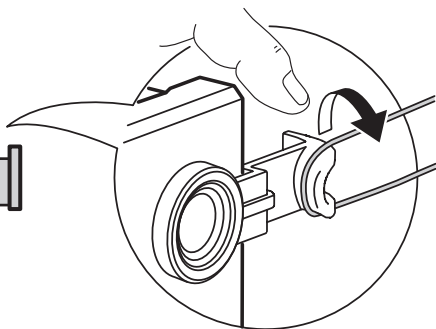
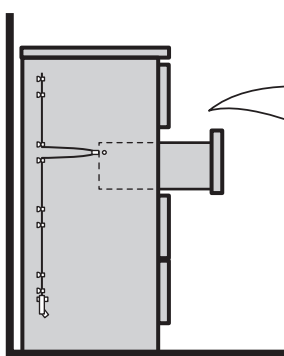
# 42



# 43



## 1



## 2

