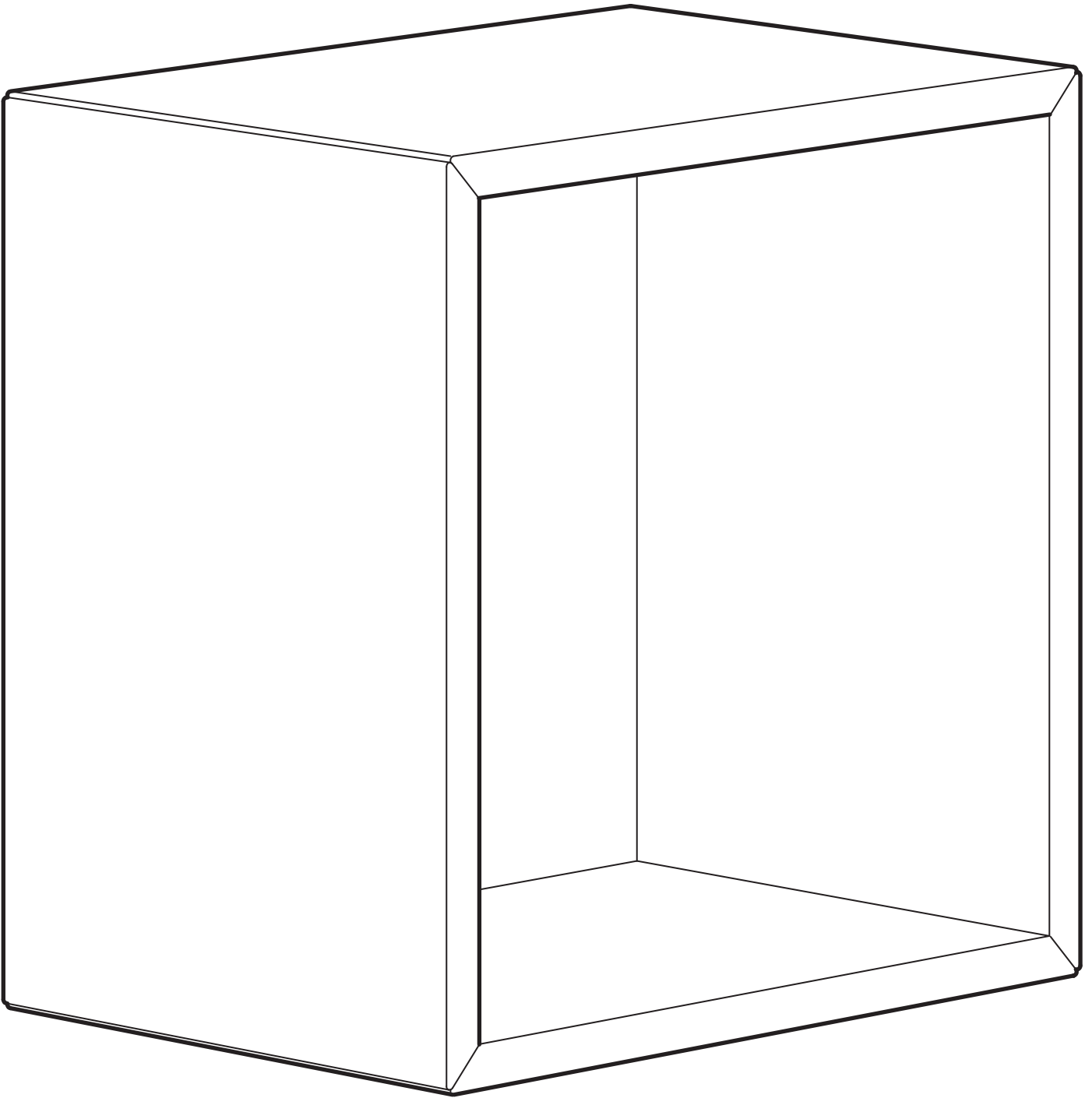


EKET



Design and Quality
IKEA of Sweden



Español

ATENCIÓN

Hay un riesgo de daños graves en caso de caída del mueble.

Para evitar que vuelque, es necesario fijar el mueble de forma permanente con ayuda de las fijaciones que se incluyen en el paquete.

Si se prevé fijar el mueble al muro, se necesita un riel de suspensión adaptado (se vende aparte en IKEA). Comprobar que el material de la pared pueda resistir el peso del mueble. Los tornillos y fijaciones dependen del material de la pared, por eso no se incluyen. El montaje debe realizarlo una persona cualificada. Un montaje defectuoso puede provocar la caída del mueble y herir a alguien. En caso de duda, consultar a un vendedor especializado.

Català

ATENCIÓ

Hi ha risc de danys greus en cas de caiguda del moble.

Per evitar que bolqui, cal collar el moble de manera permanent amb les fixacions que s'inclouen en el paquet.

Si vols penjar el moble a la paret, cal la guia de suspensió adaptada (es ven per separat a IKEA). Comprova que el material de la paret pot aguantar el pes del moble. Els cargols i les fixacions depenen del material de la paret, per això no s'inclouen. Cal que el muntatge el faci una persona qualificada. Un muntatge defectuós pot provocar la caiguda del moble i ferir algú. En cas de dubte, consulta un venedor especialitzat.

Euskara

ADI

Altzaria erortzen bada, kalte larriak eragin ditzake.

Irauli ez dadin, ezinbestekoa da altzaria finkatzea, paketeen dauden finkagailuak erabiliz. Altzaria harresira finkatzeko asmoa baduzu, esekidura-errail egokitua behar da (IKEA dendetan salgai). Egiaztatu hormaren materialak altzariaren pisua eutsi ahal duela. Hormaren materiala nolakoa, halakoak erabili beharreko torloju eta finkagailuak; hortaz, ez dira saltzen produktuarekin batera. Muntaketa pertsona kualifikatu batek egin behar du. Gaizki muntatuz gero, baliteke altzaria erortzea, eta norbait zauritzea Zalantzarik baduzu, galdetu aditu bati.

Galego

ATENCIÓN

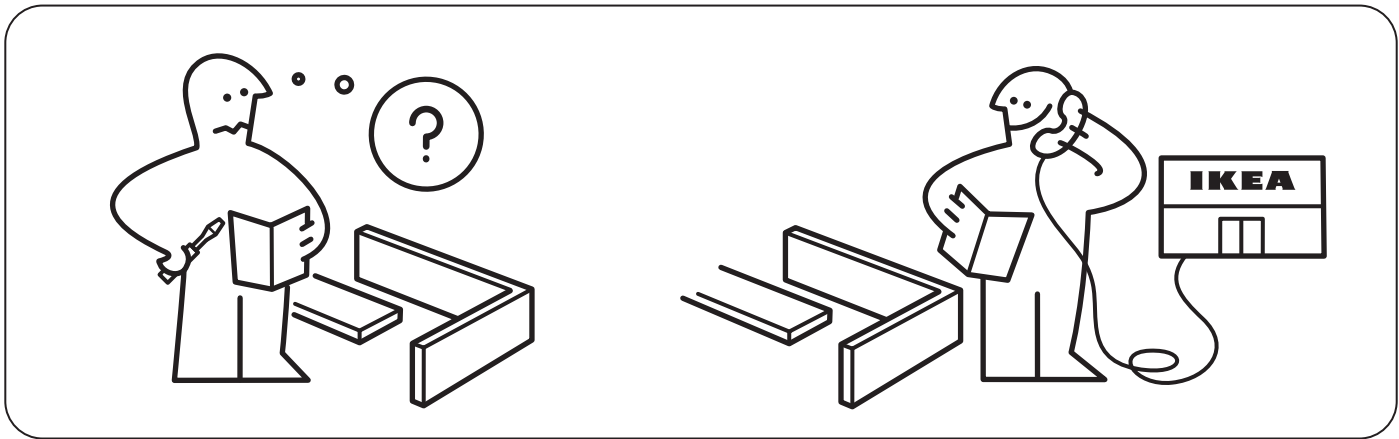
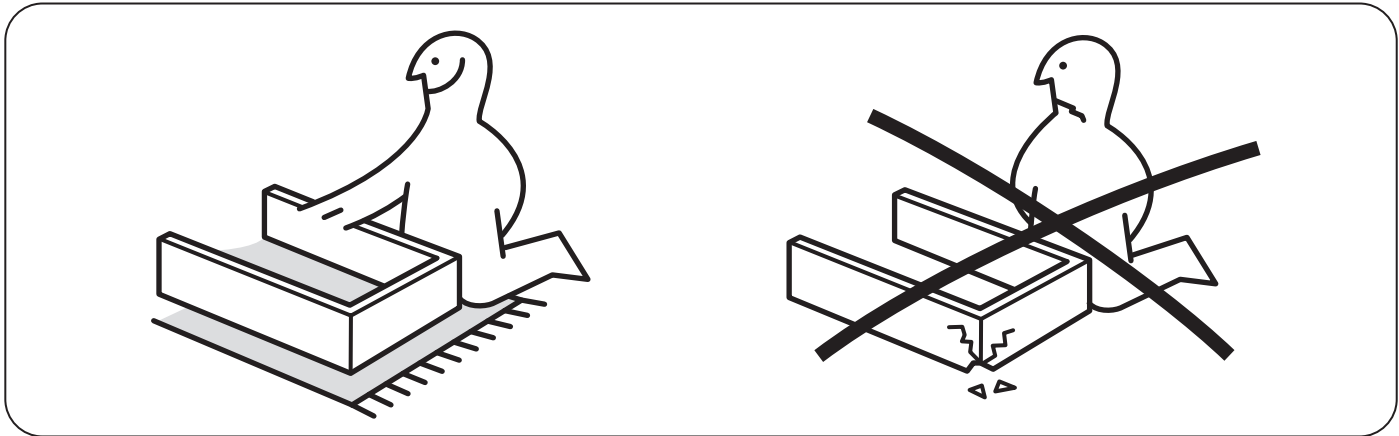
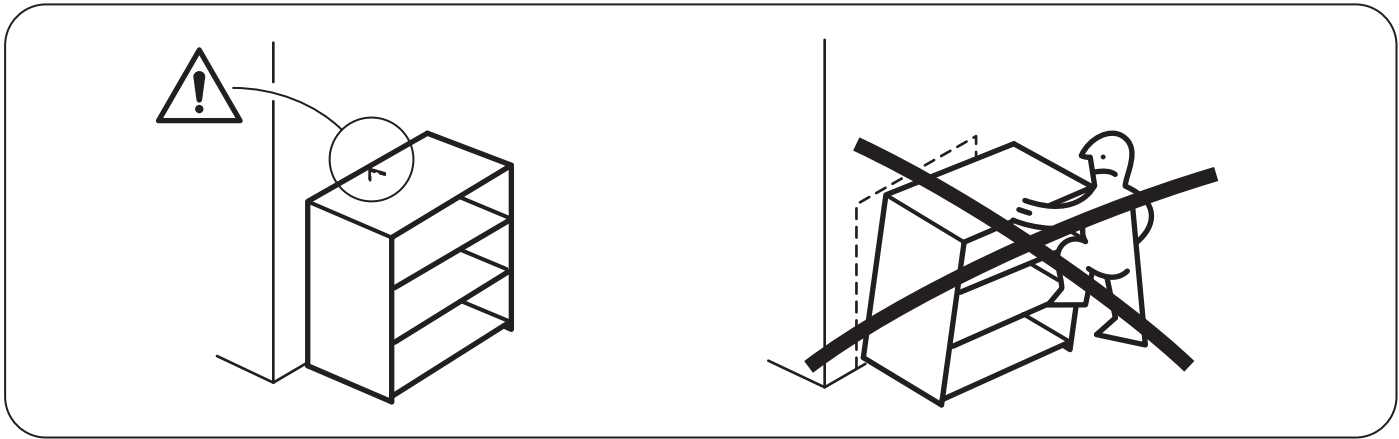
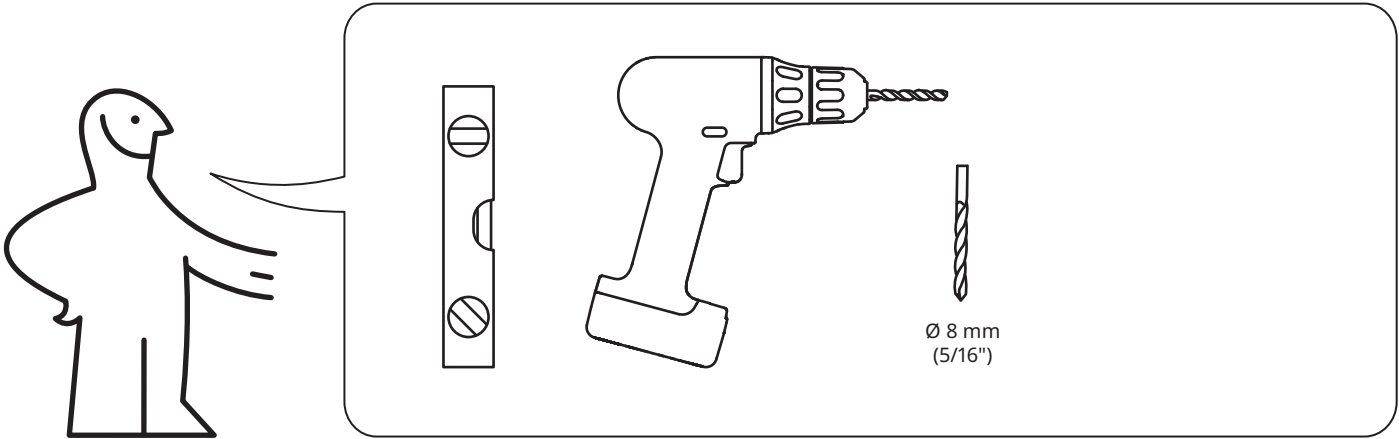
Existe risco de danos graves en caso de caída do moble.

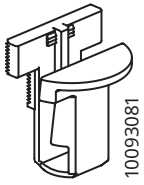
Para evitar que envorque, é necesario fixalo de xeito permanente coas fixacións incluídas no paquete. Para fixar o moble á parede, necesítase unha guía de suspensión adaptada (véndese por separado en IKEA). Comproba que o material da parede poida resistir o peso do moble. Os parafusos e fixacións dependen do material da parede e por iso non se inclúen. A montaxe debe realizala unha persoa cualificada. Unha montaxe defectuosa pode provocar a caída do moble e, en consecuencia, danos persoais. En caso de dúbida, consulta cun vendedor especializado.



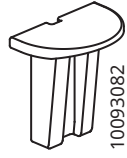




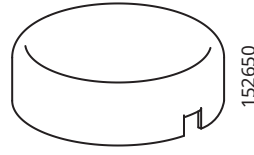




4x



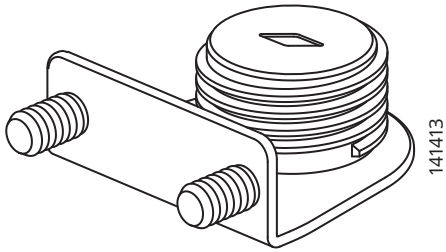
4x



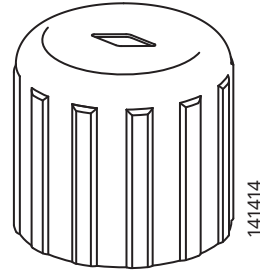
2x



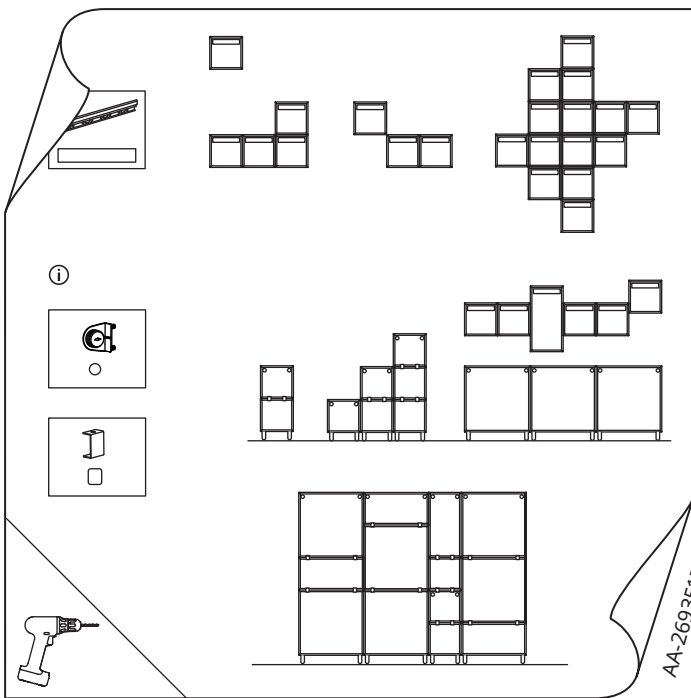
2x



2x

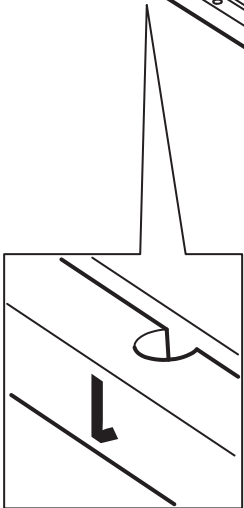
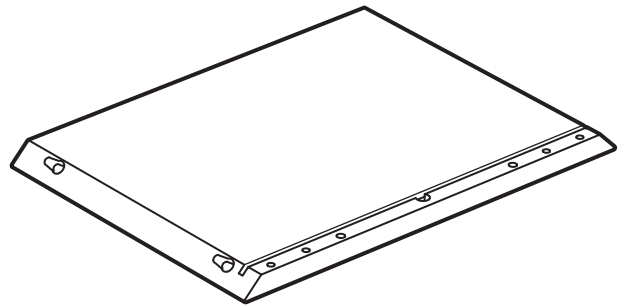
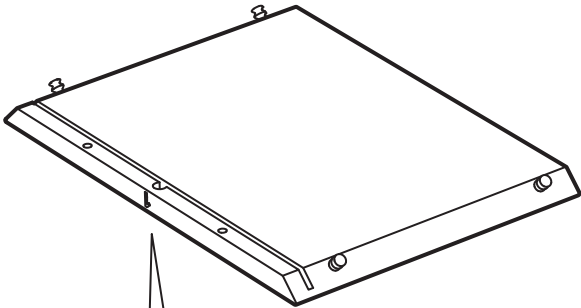
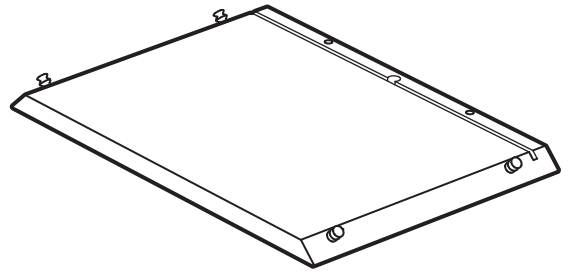
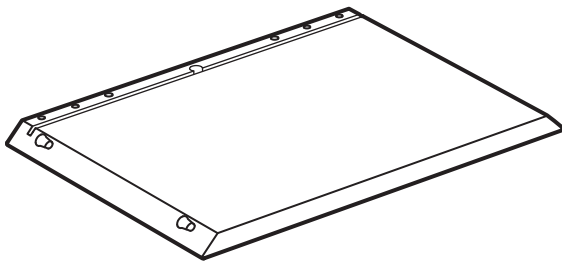
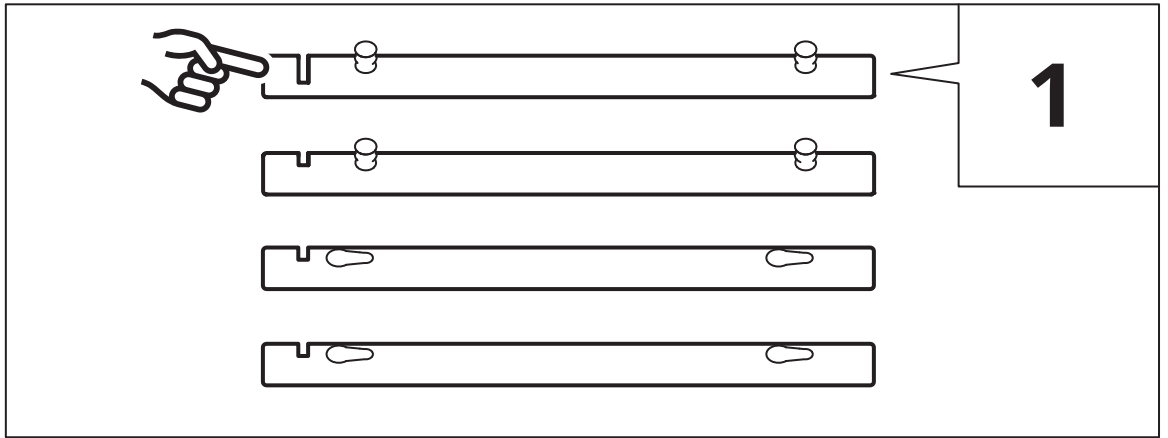


2x

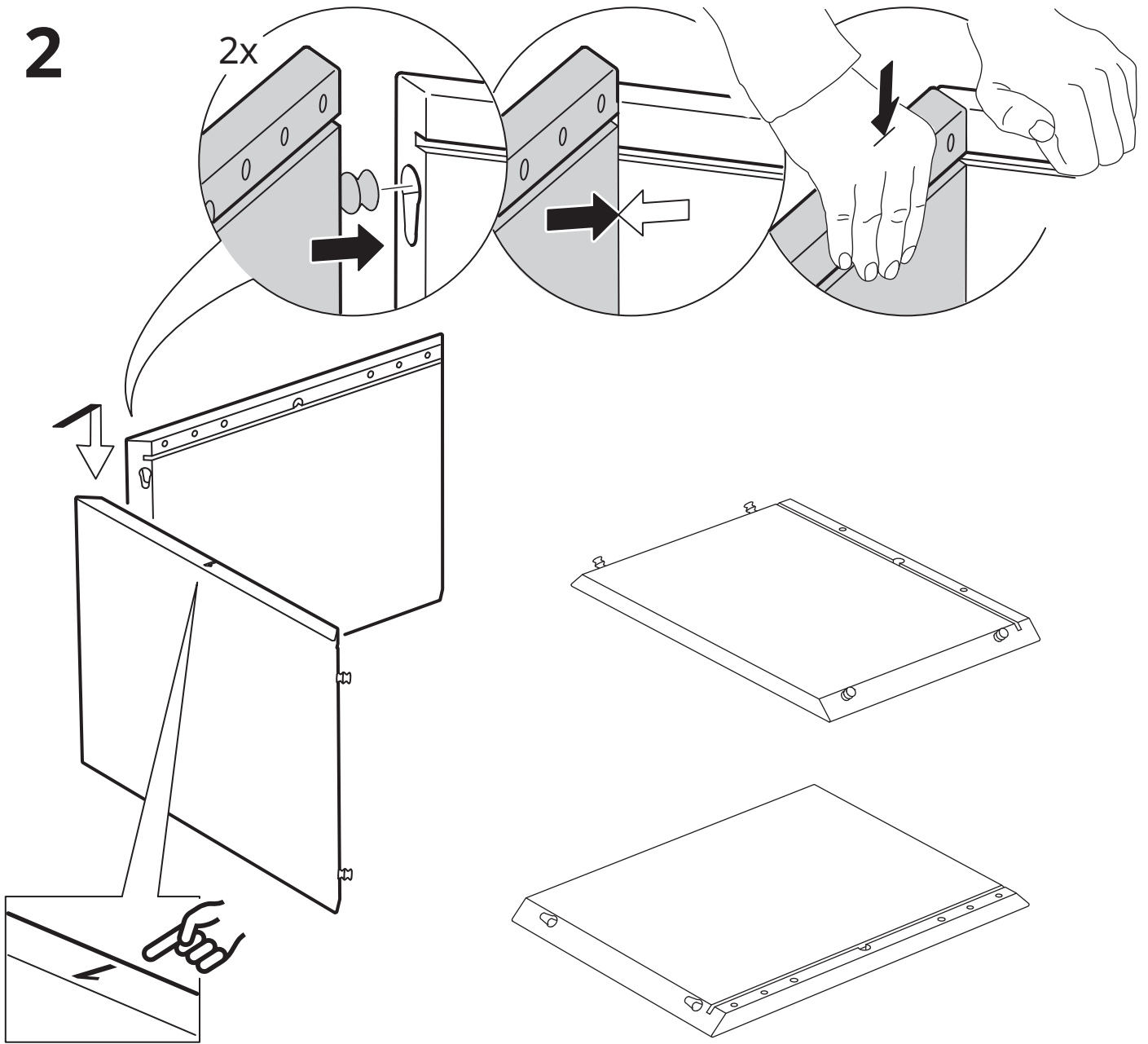


1x

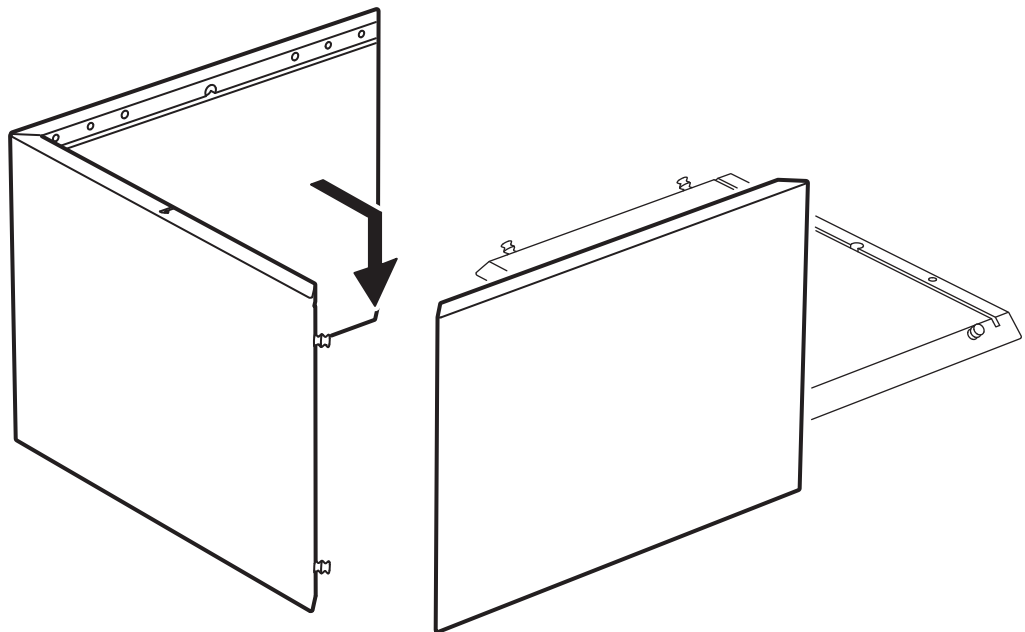
1



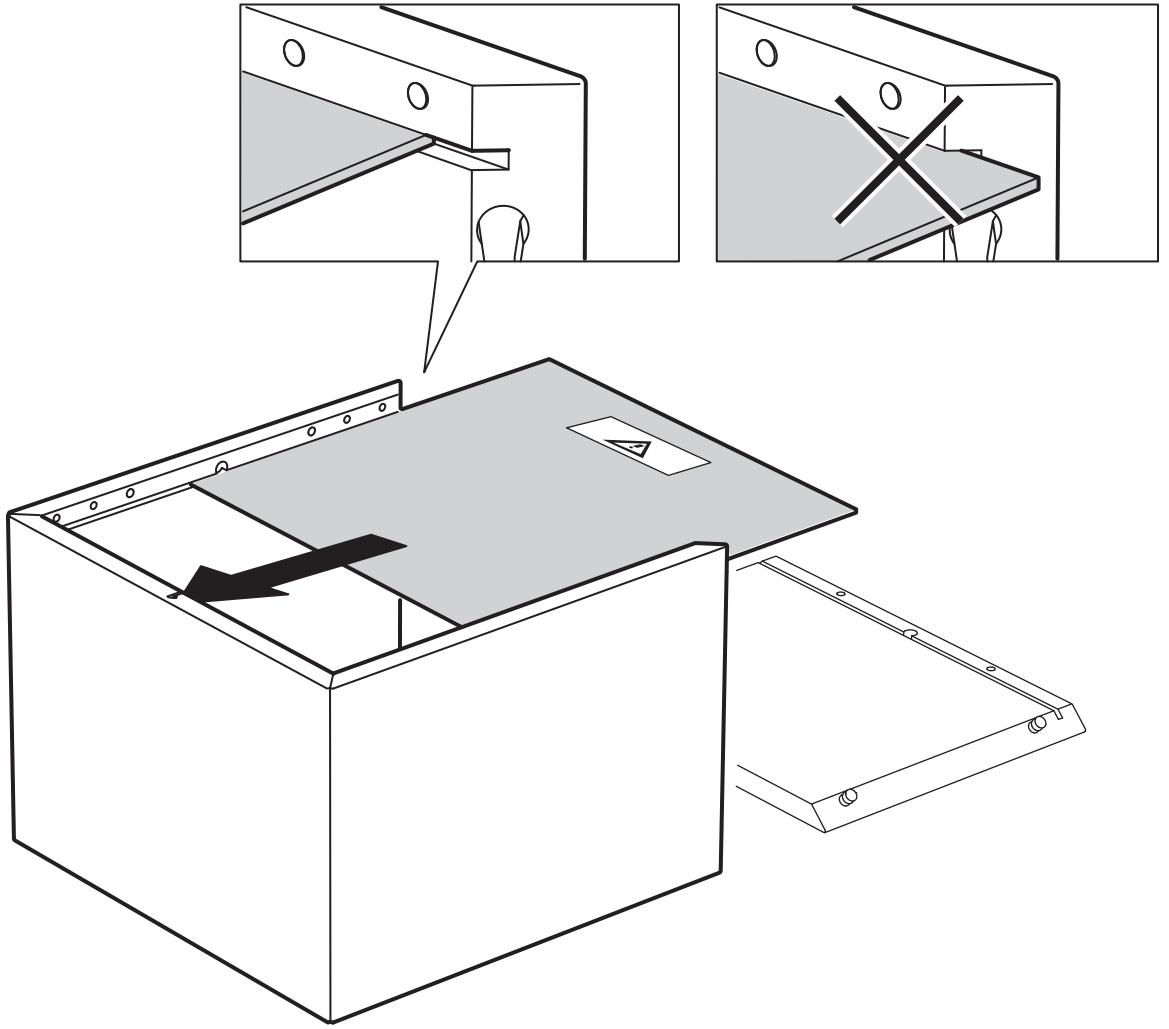
2



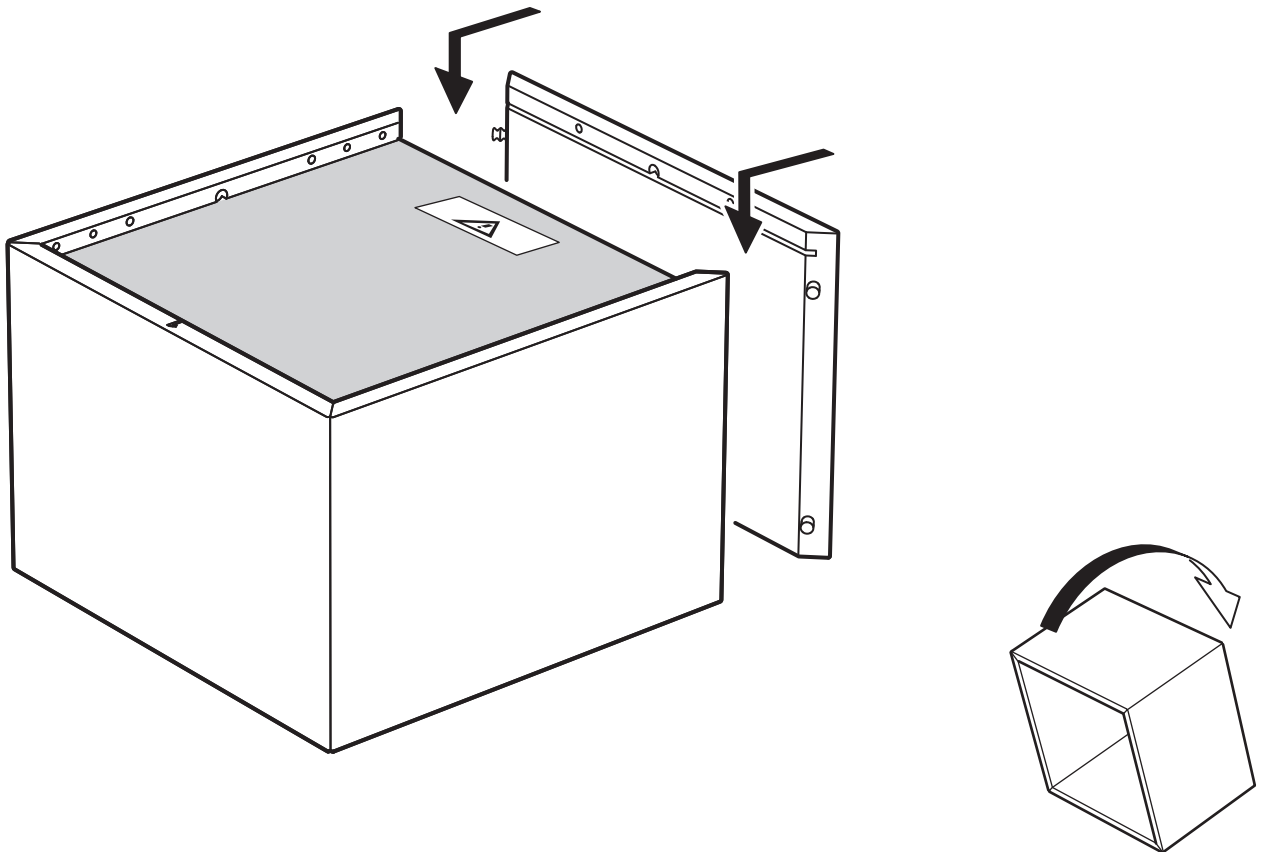
3



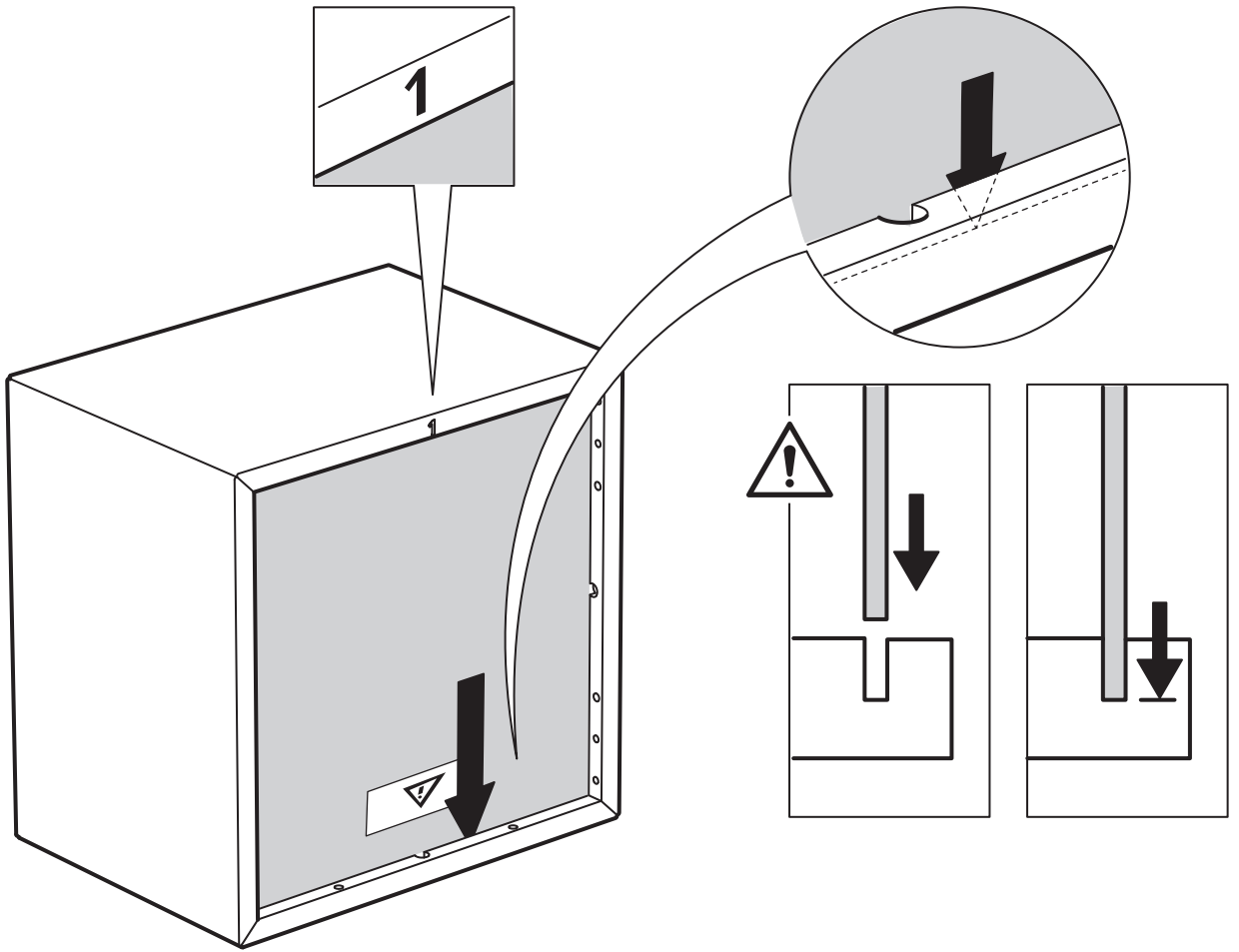
4



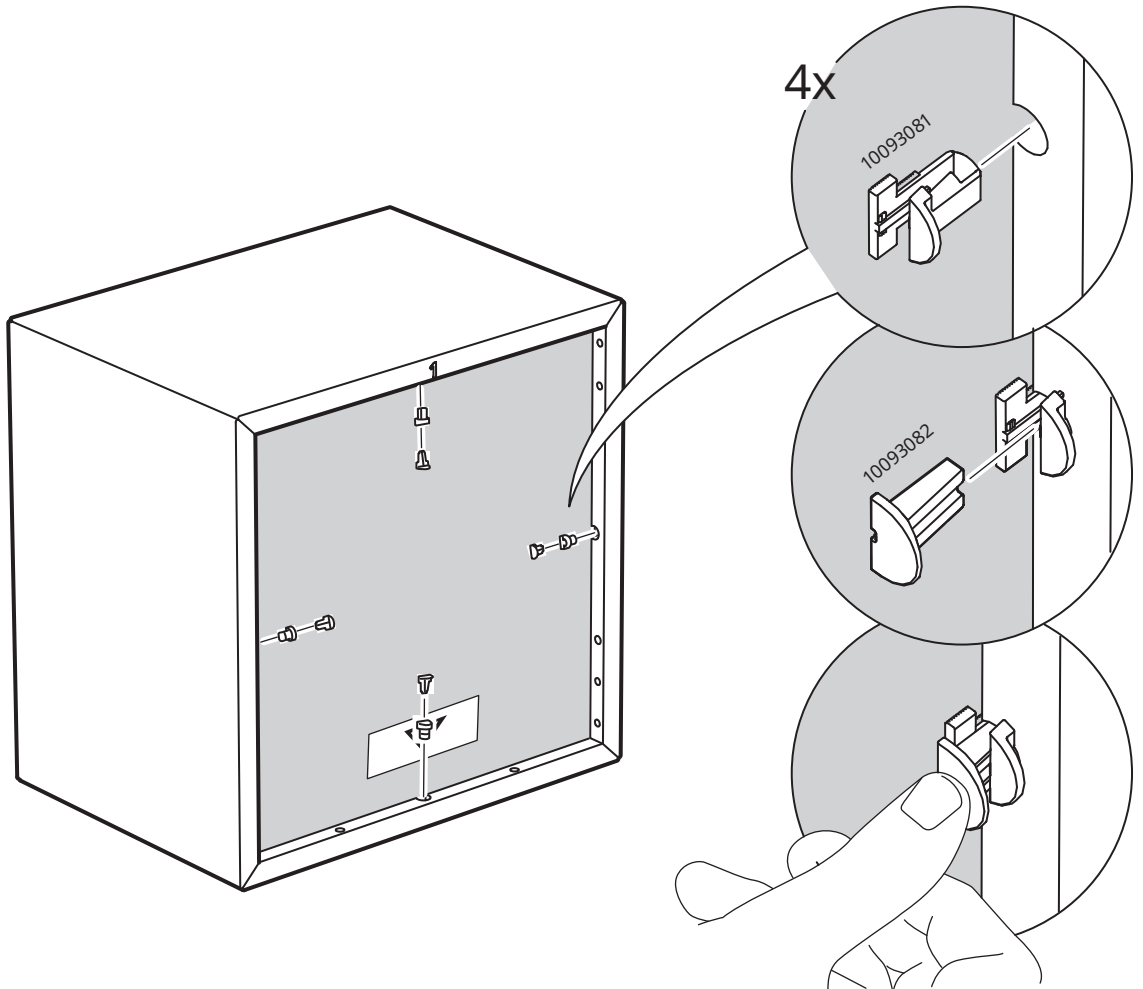
5

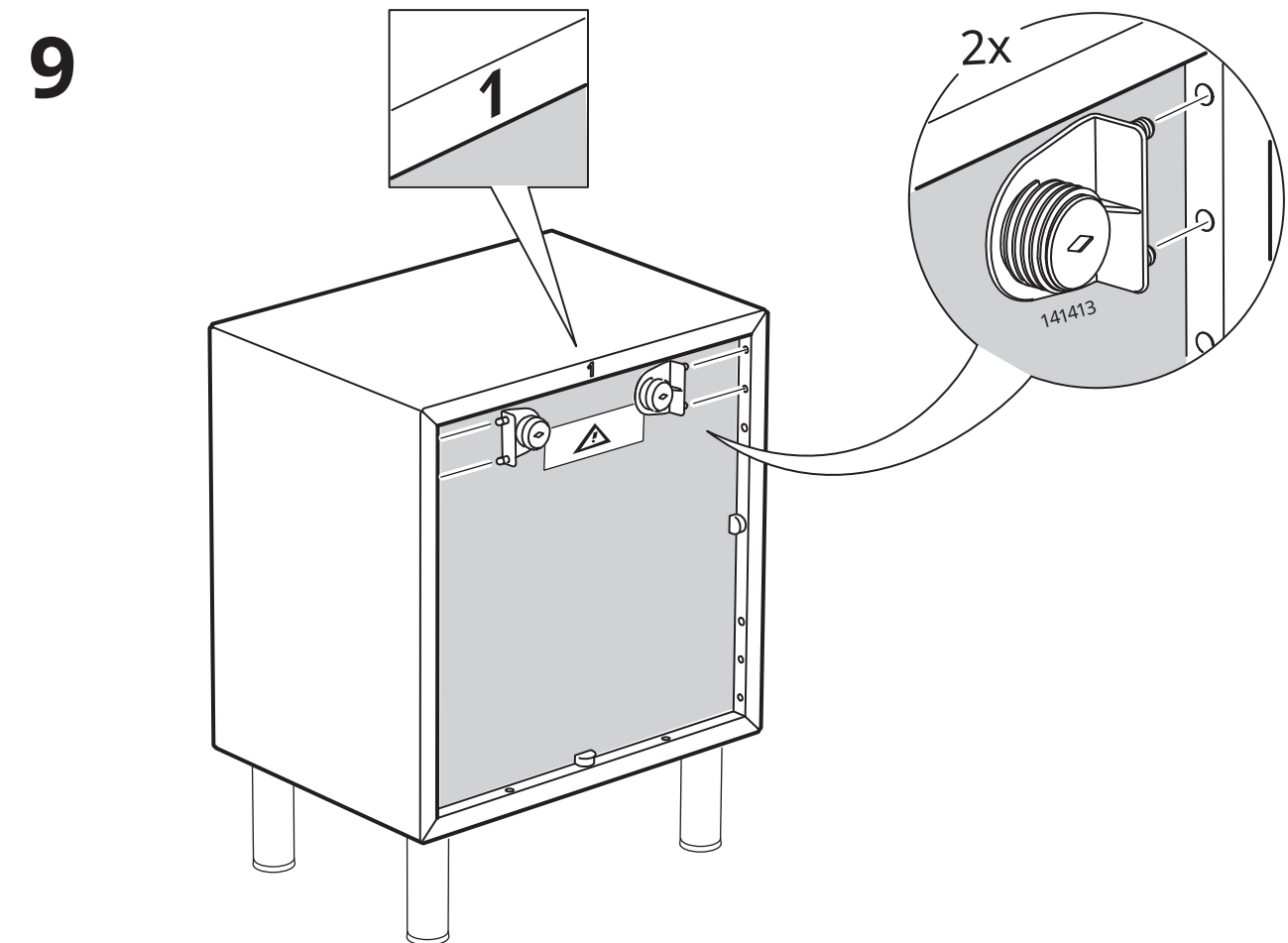
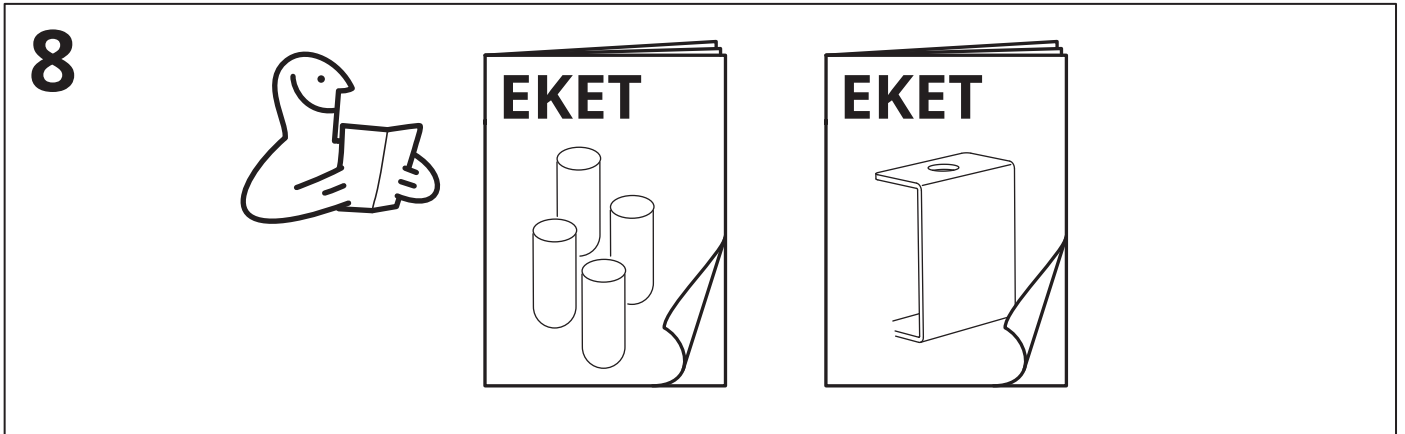
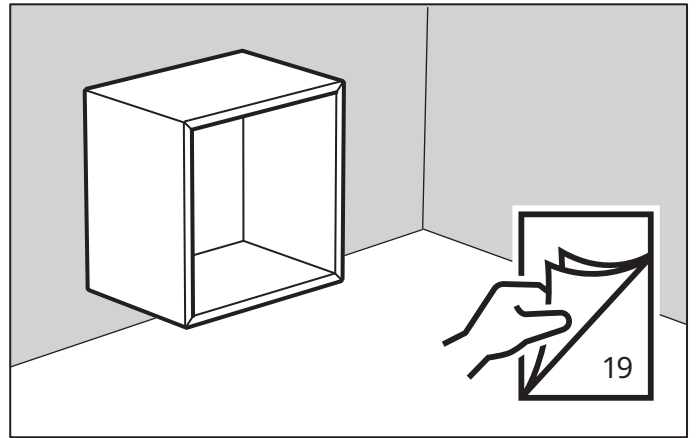
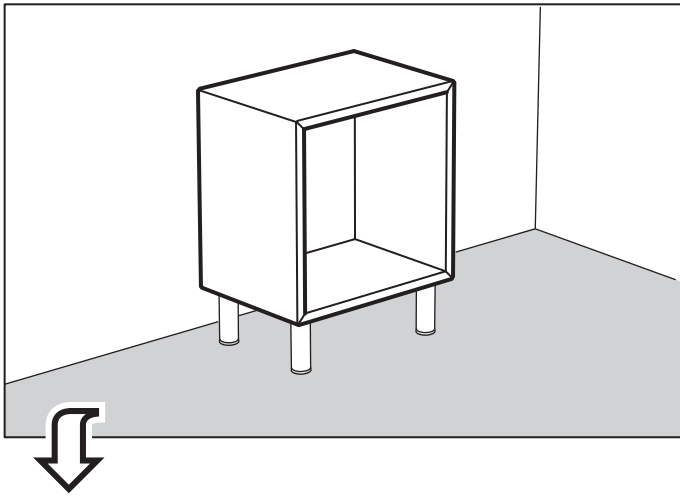


6

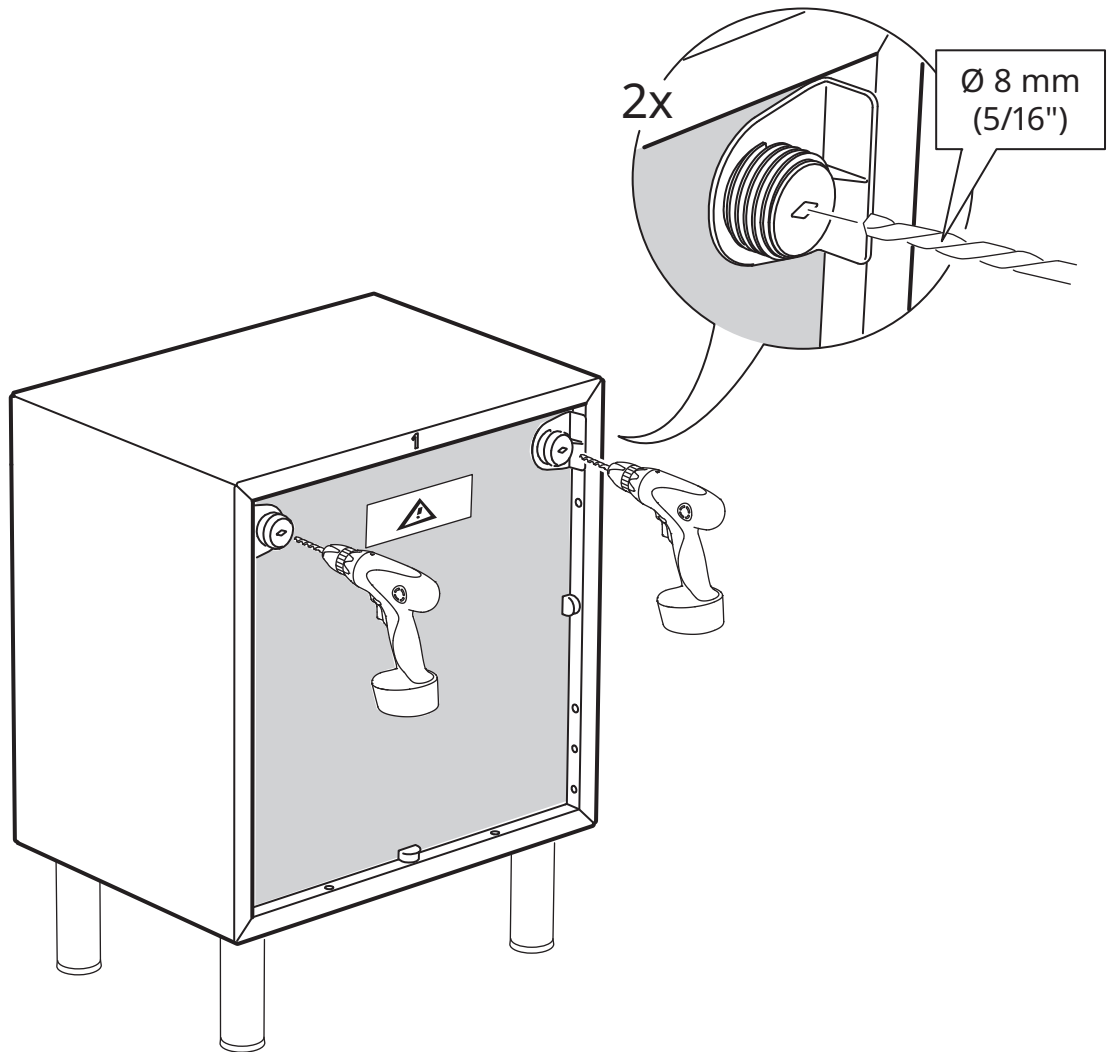
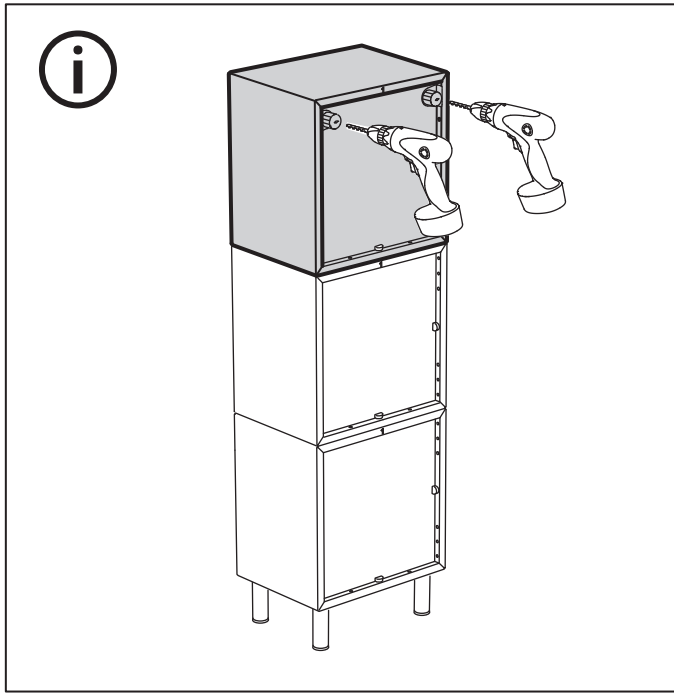


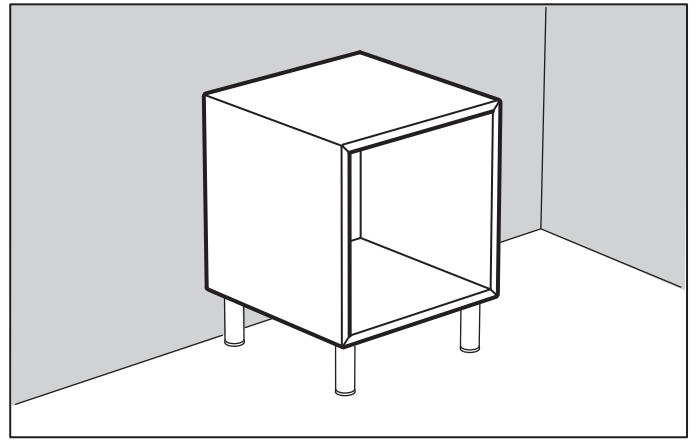
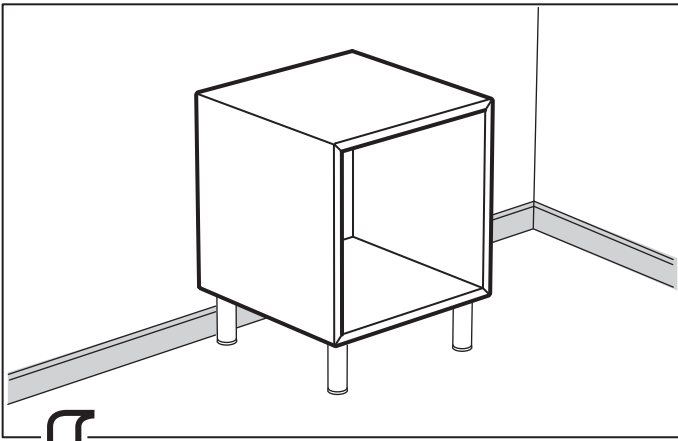
7



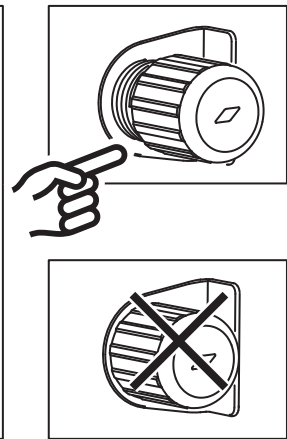
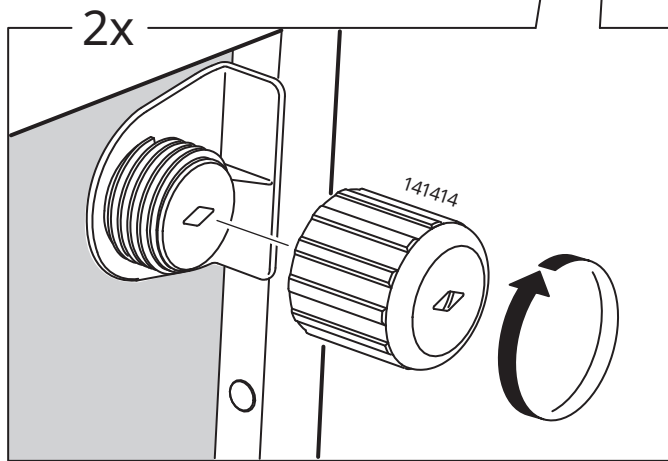
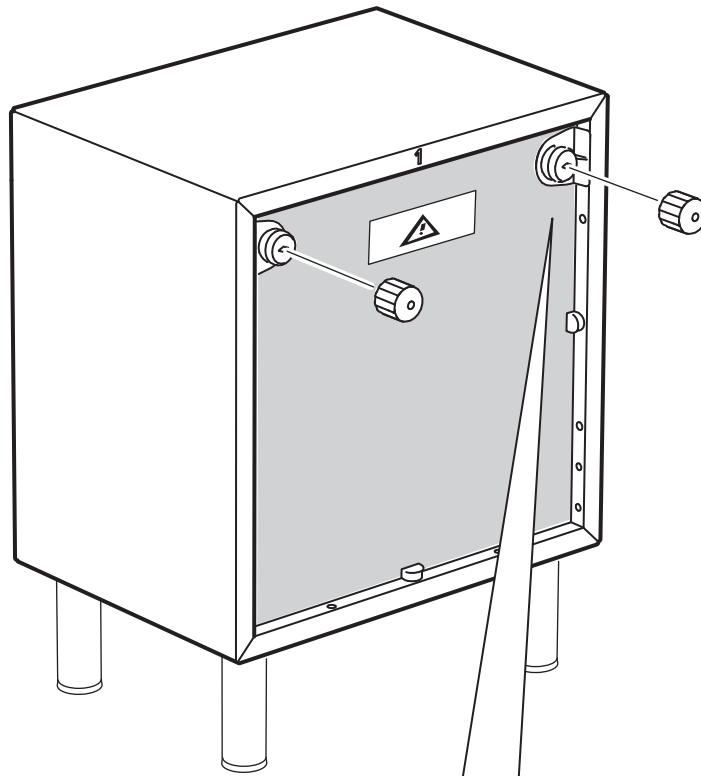


10

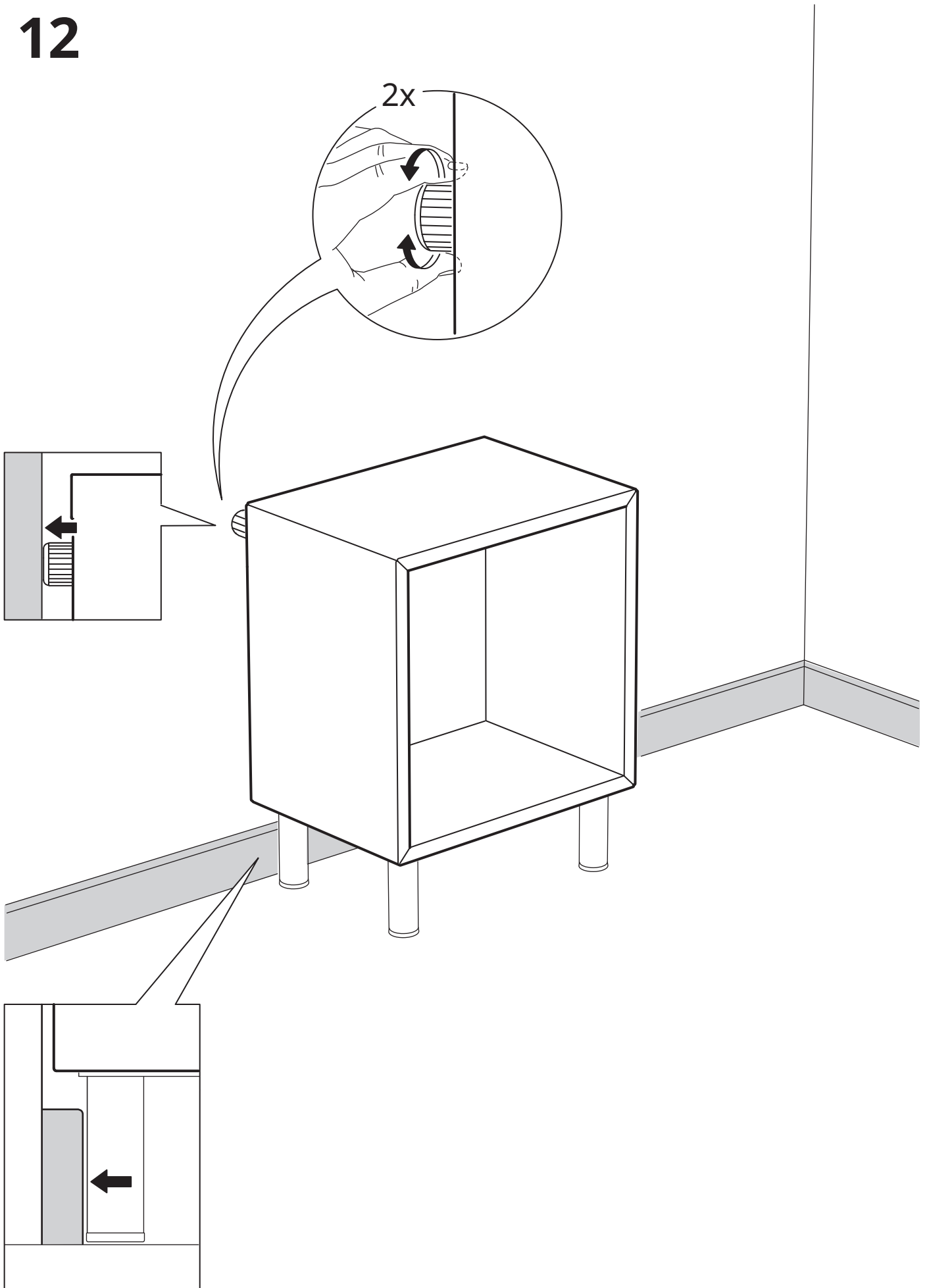


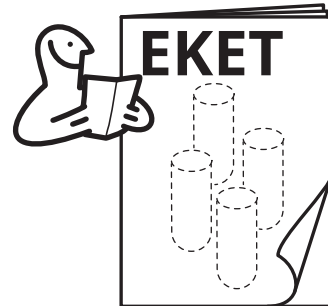
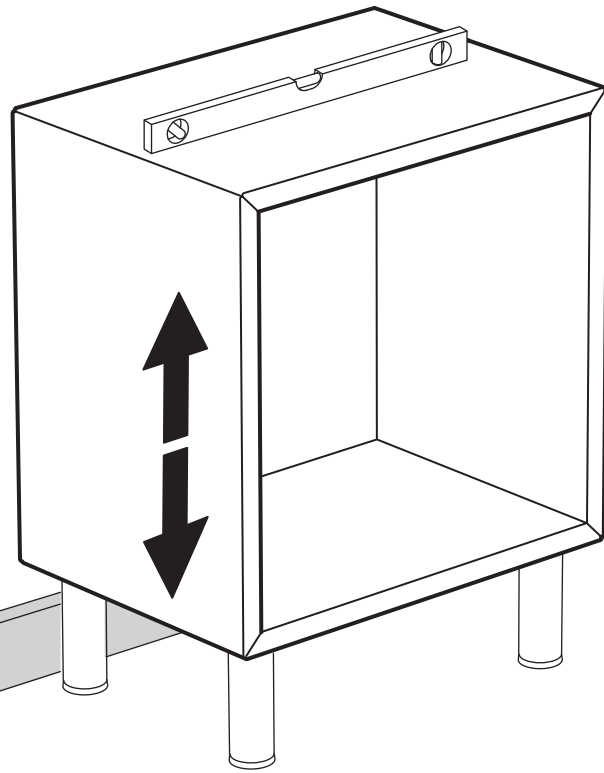


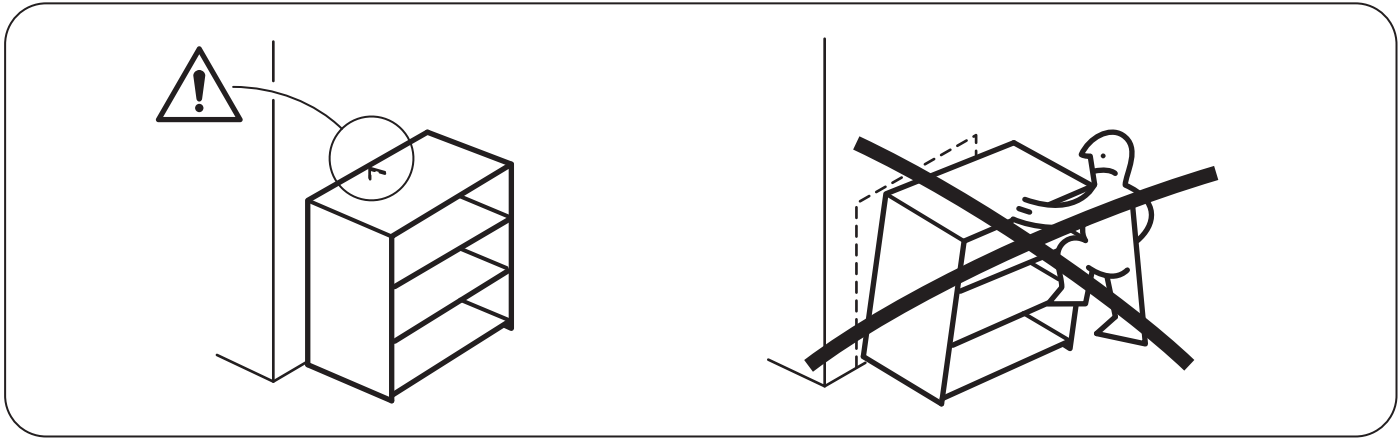
11



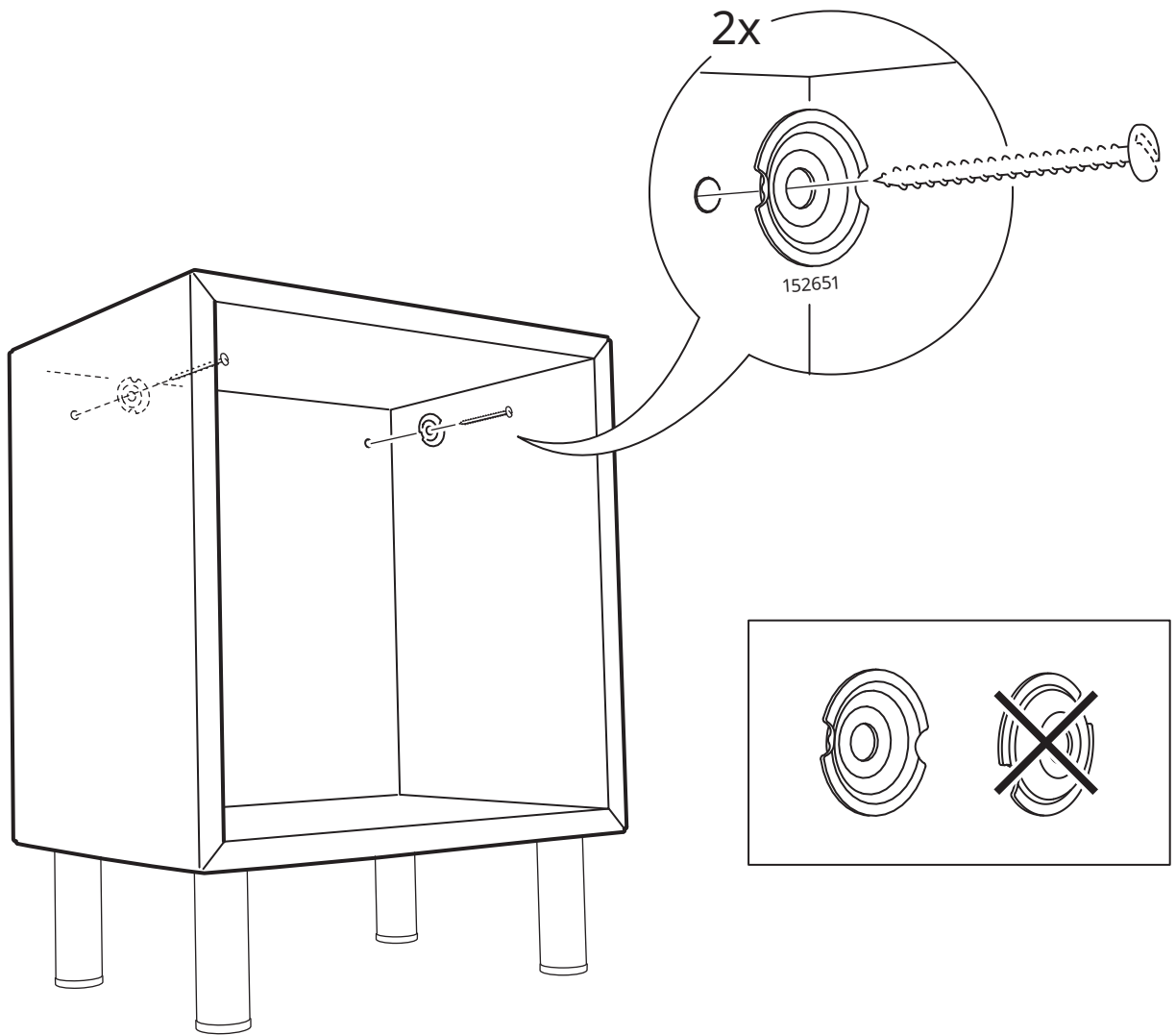
12







13



14

