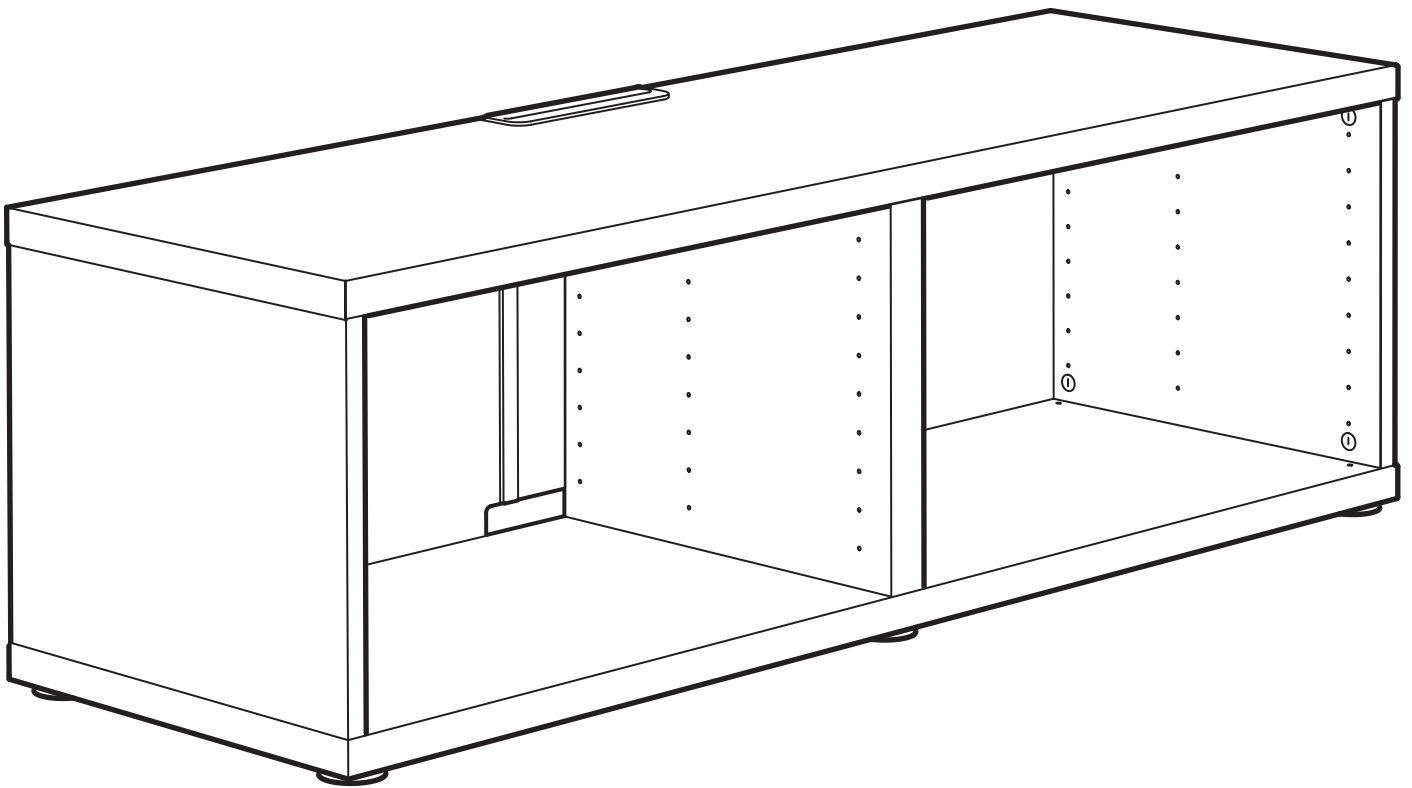


BESTÅ



Design and Quality
IKEA of Sweden



Español

¡ADVERTENCIA!

Si un mueble vuelca, puede provocar daños de aplastamiento graves o fatales. Para evitar que vuelque, este mueble se debe usar con el/los dispositivos de fijación a la pared que se incluyen.

No se incluyen los tornillos ni tacos de pared. Utiliza tornillos y tacos adecuados para tus paredes. En caso de duda, busca asesoramiento profesional. Lee y sigue cada paso de las instrucciones cuidadosamente.

Català

ADVERTÈNCIA!

Si un moble bolca, pot provocar danys greus o fatals. Per evitar-ho, cal collar aquest moble a la paret amb la ferrament que s'inclou.

No s'inclouen els cargols ni els tacs de paret. Fes servir els més adequats per a les parets de casa teva. Si tens dubtes, consulta un especialista. Llegeix i segueix les instruccions.

Euskara

Ohartarazpena!

Lesioak gerta daitezke altzariak iraultzean, zapalketa larri edo hilgarriagatik. Altzaria irauli ez dadin, hornitutako hormari eusteko gailuarekin erabili behar da.

Hormarako torlojua (k) eta entxufea (k) ez daude sartuta. Erabili torloju egokia (k) eta entxufe egokia (k) hormetarako. Ziur ez bazaude, bilatu aholkularitza profesionala. Irakurri eta jarraitu urrats bakoitza kontu handiz.

Galego

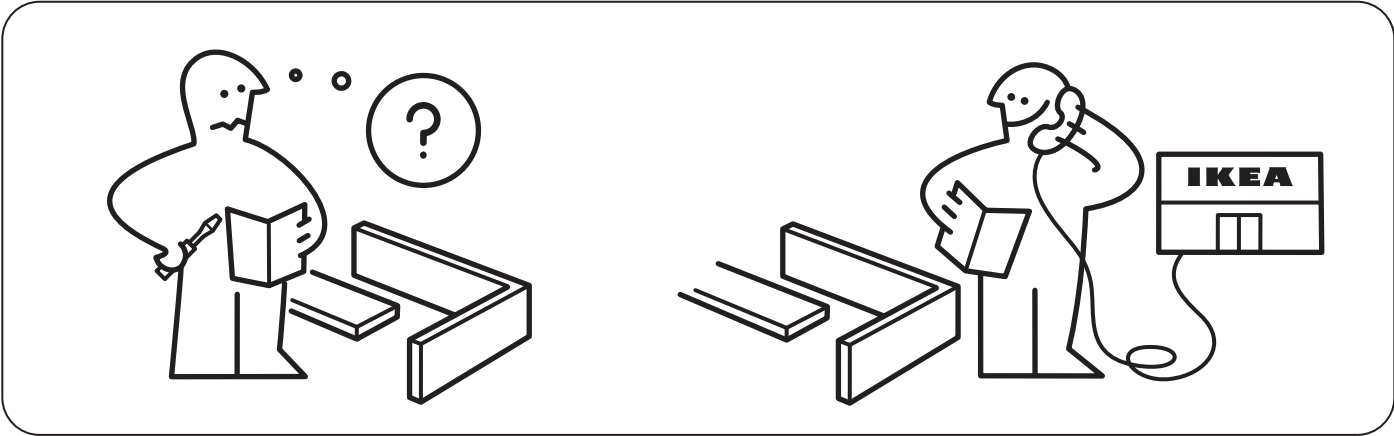
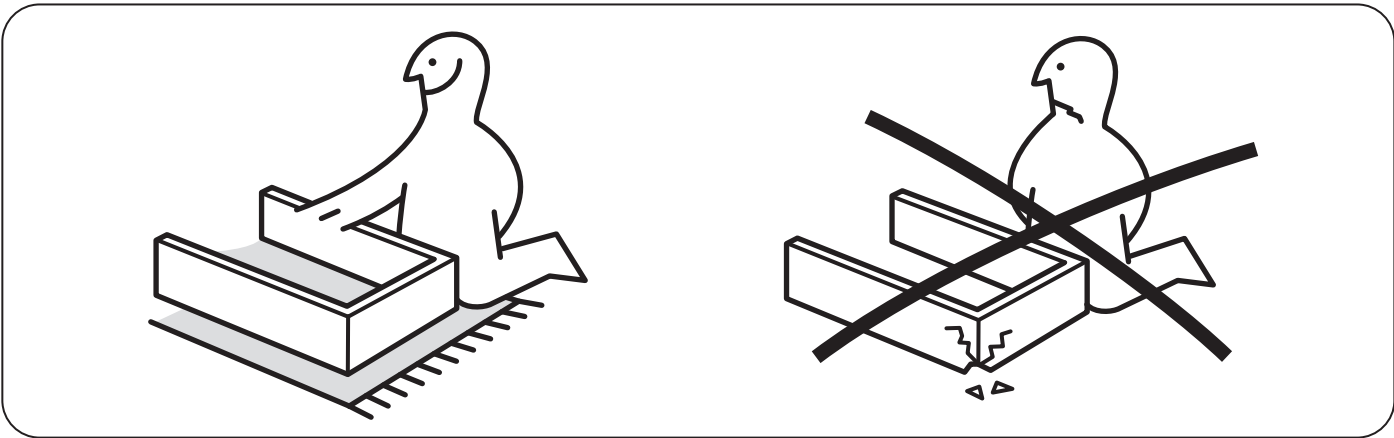
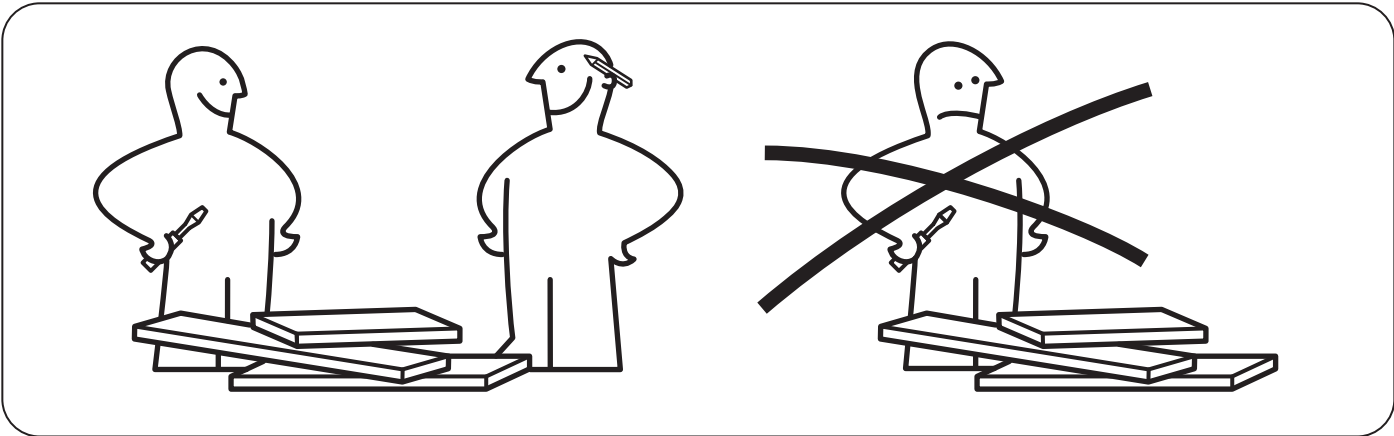
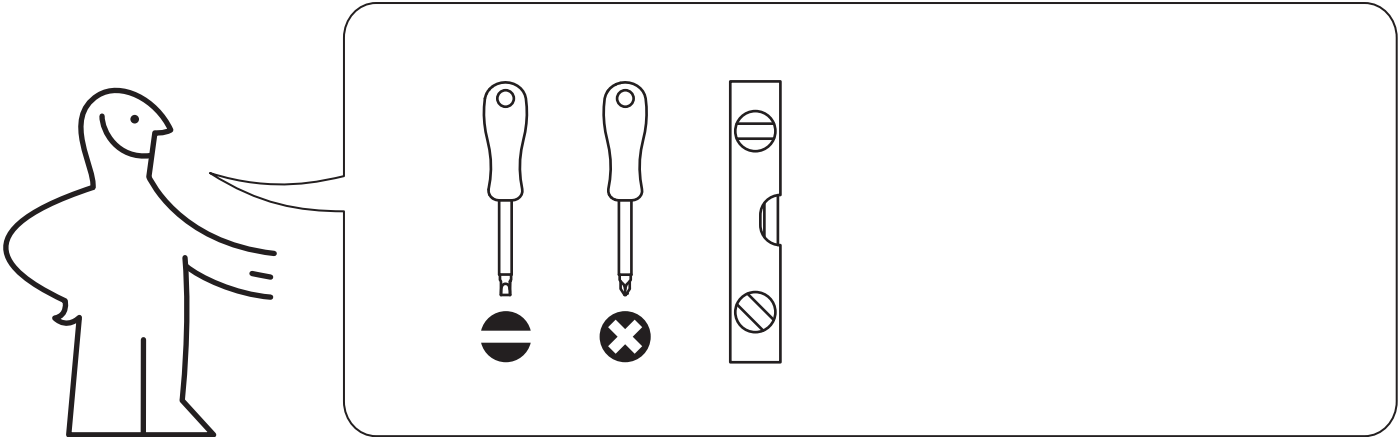
ADVERTENCIA!

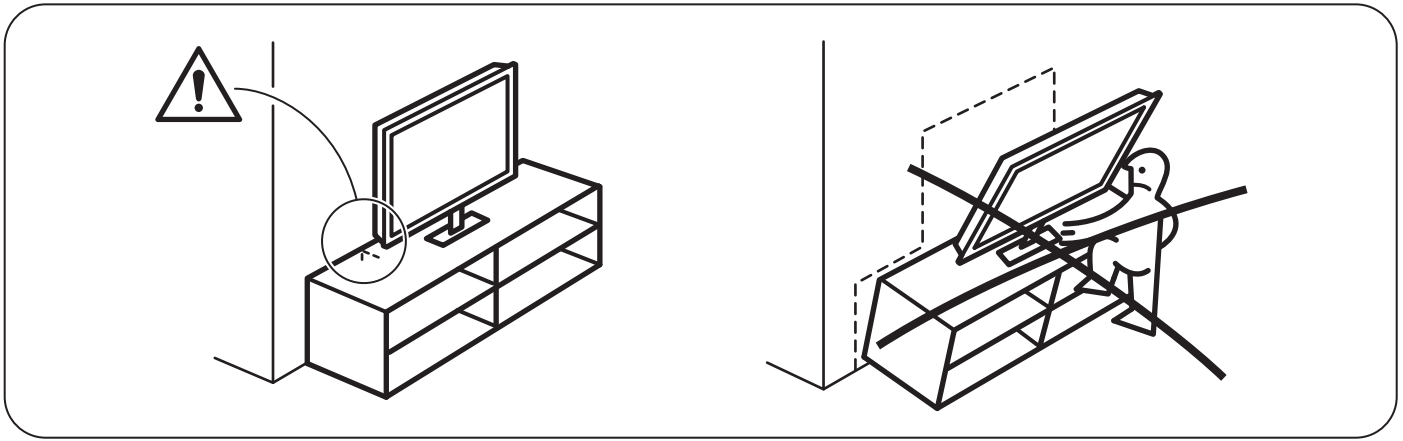
Poden producirse lesiones por esmagamento graves ou mortais ao envorcar os mobles. Para evitar que o moble se envorque, debe utilizarse co dispositivo de suxeición á parede fornecido.

O(os) parafuso(s) e o(os) enchufe(s) para a parede non están incluídos. Utilice o(os) parafuso(s) e o(os) enchufe(s) adecuado(s) para as súas paredes. Se non está seguro, busque asesoramiento profesional. Lea e siga cada paso das instrucións coidadosamente.









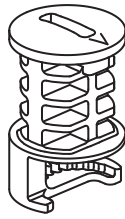
130618

12x



118137
122971
141028
130725
119253

8x



130619
130722
141027
130723
130620

4x



109049

4x



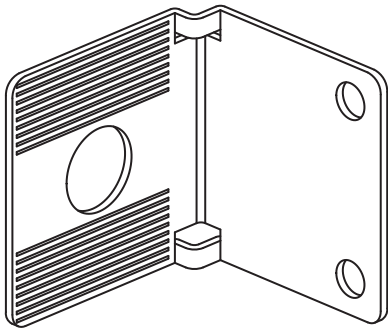
113287

6x



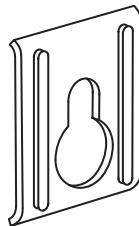
116637

8x



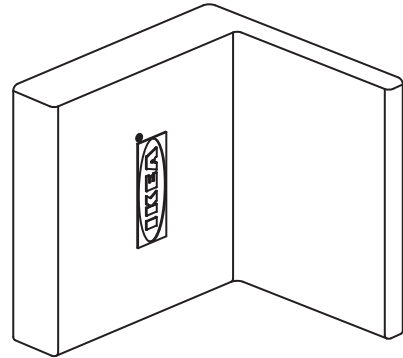
144342

3x



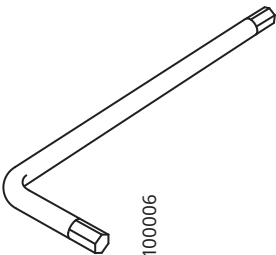
103693

3x



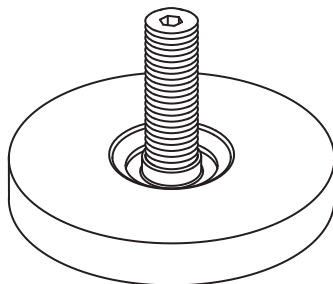
144343
144344
144345
144346
144347

3x



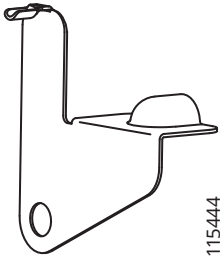
100006

1x



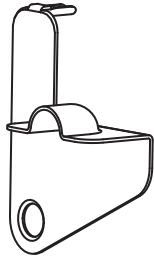
114947
115988

6x



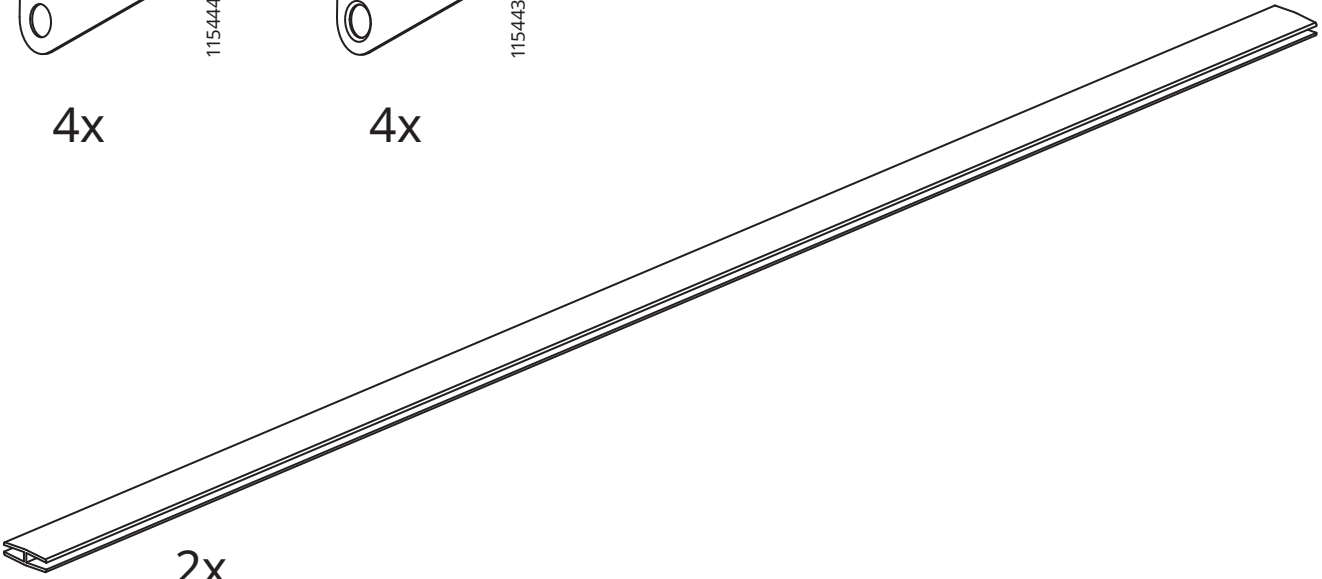
115444

4x



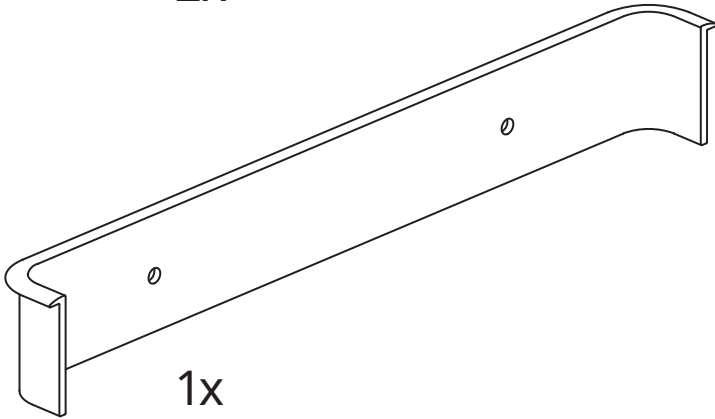
115443

4x



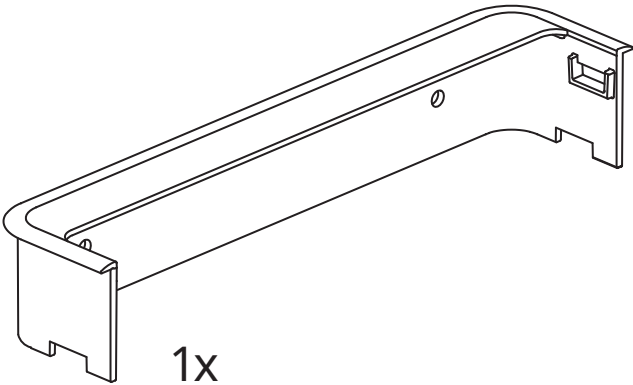
2x

144348
144349
144350



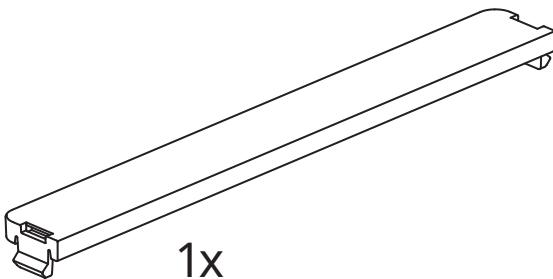
1x

144567
144568
144569
144570
144571
10093069



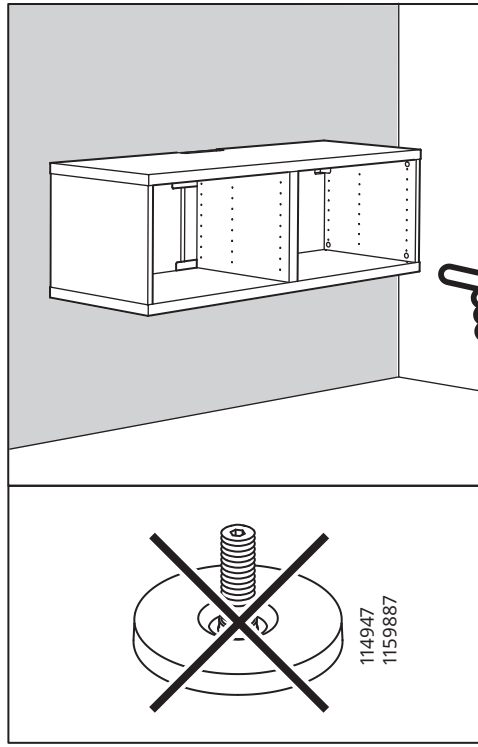
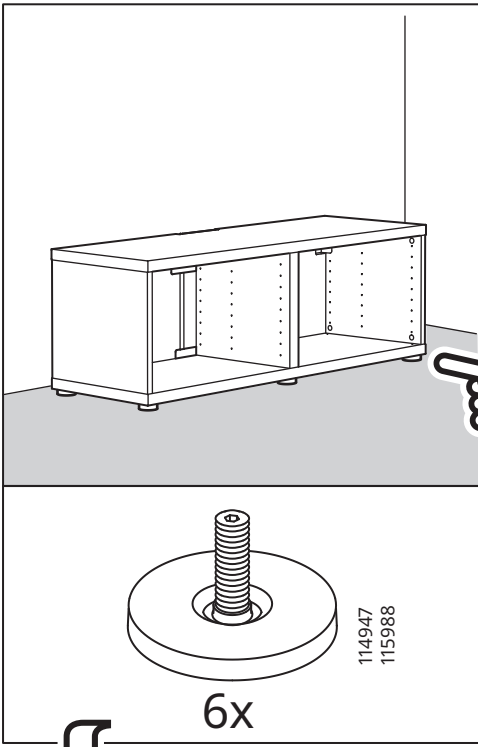
1x

133203
133204
133205
133207
133206
10093227

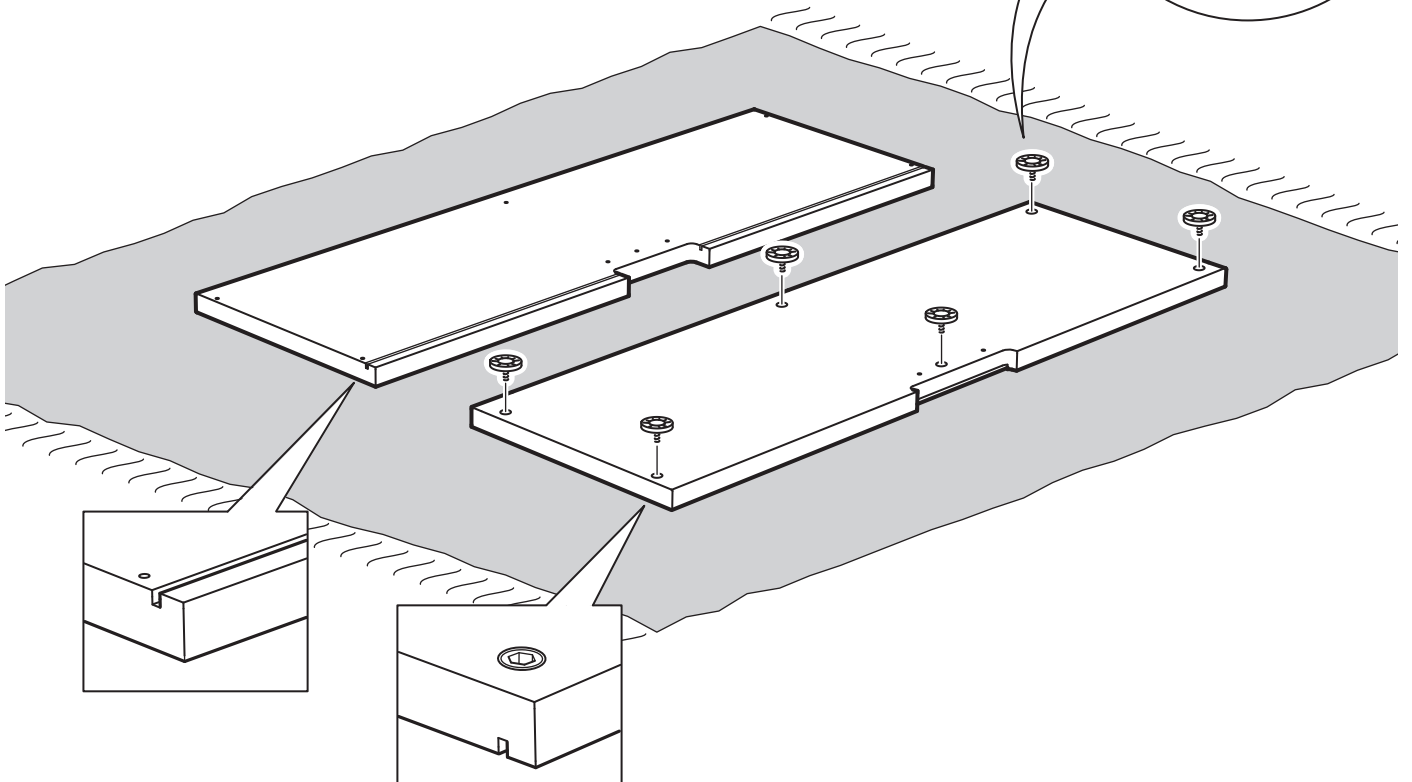
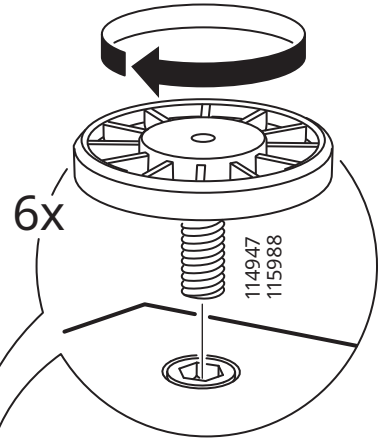


1x

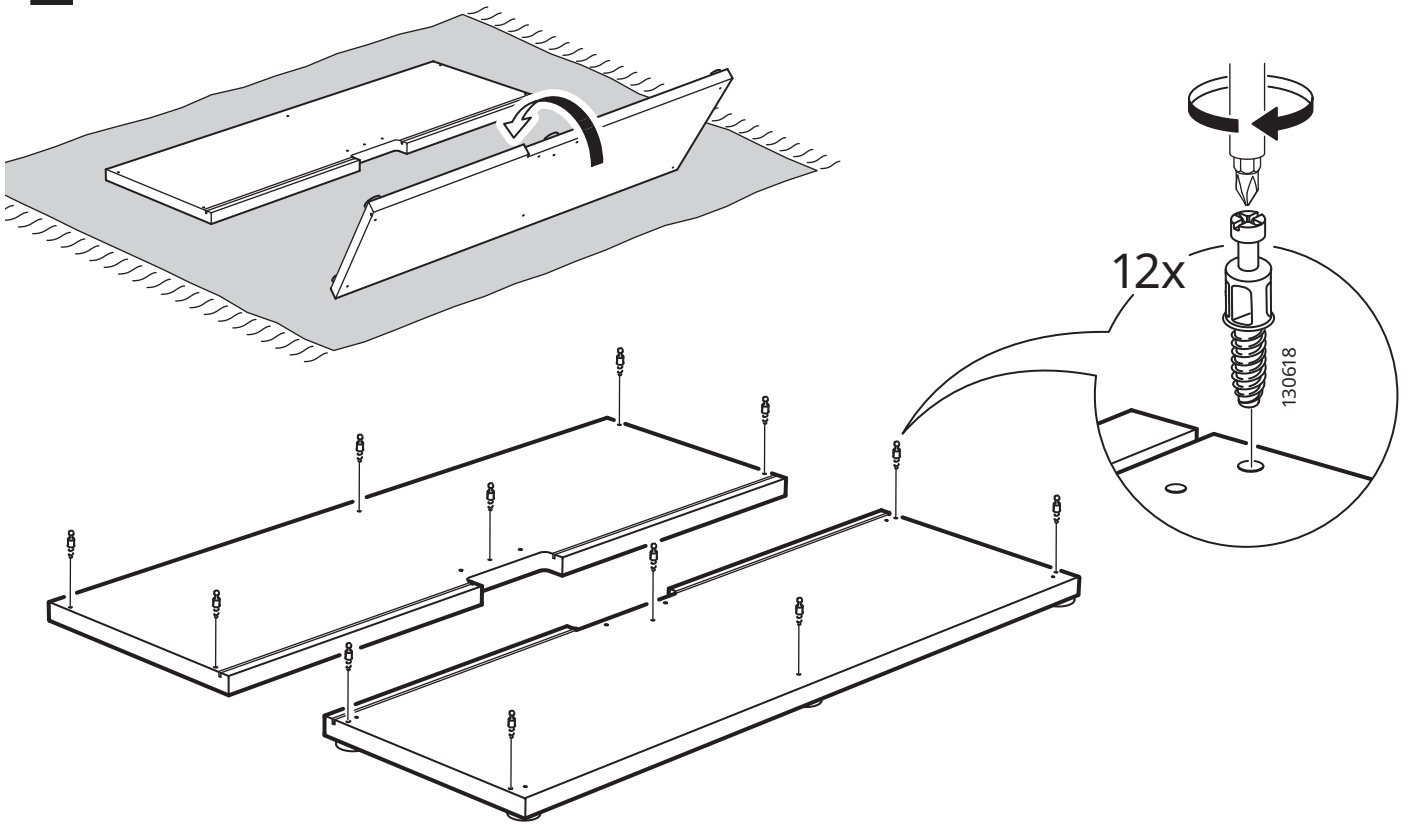
133209
133210
133212
133211
133208
10093085



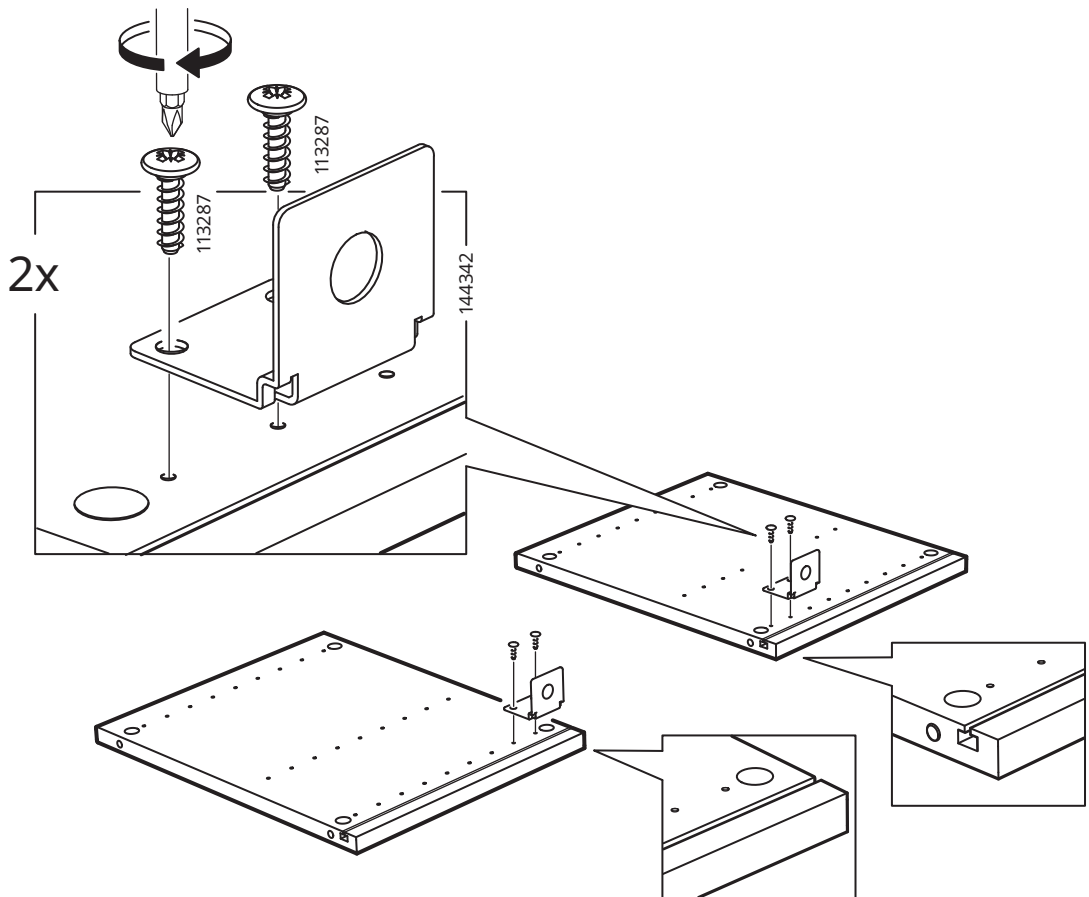
1



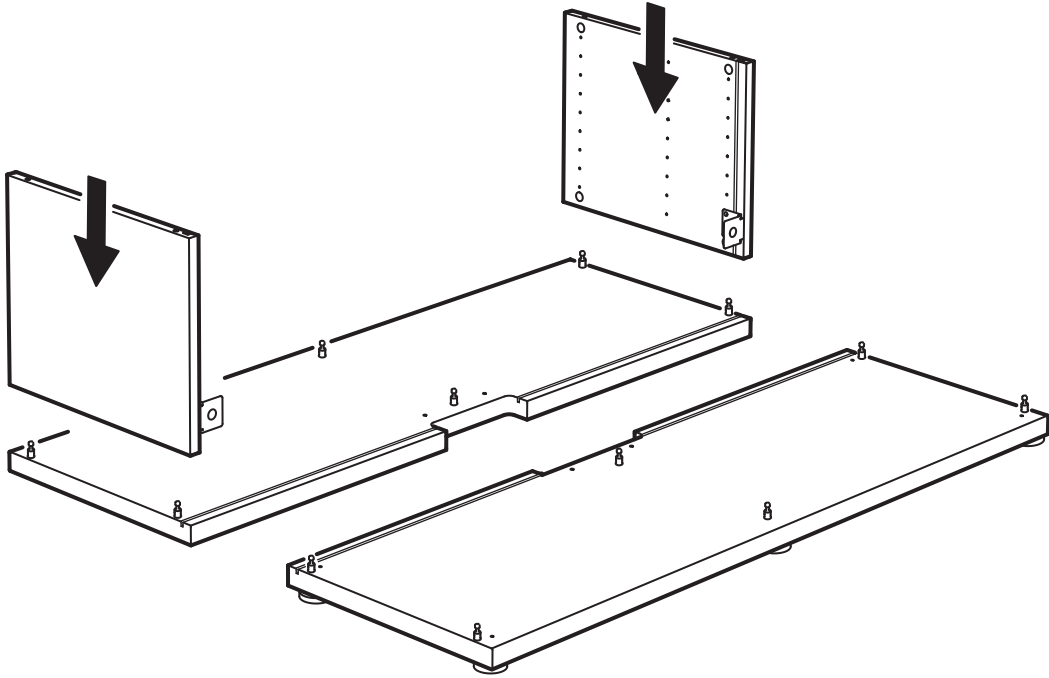
2



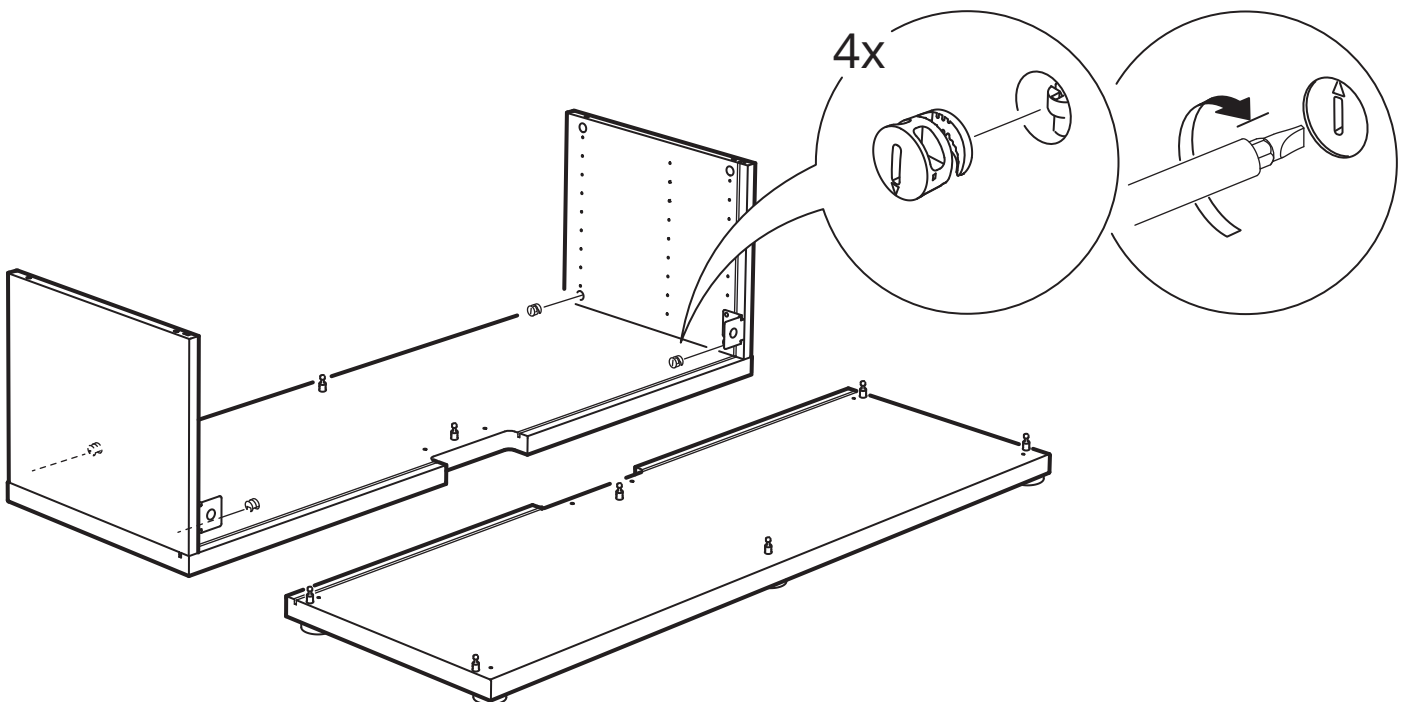
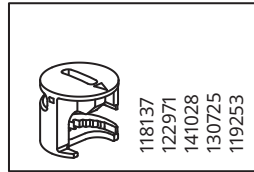
3



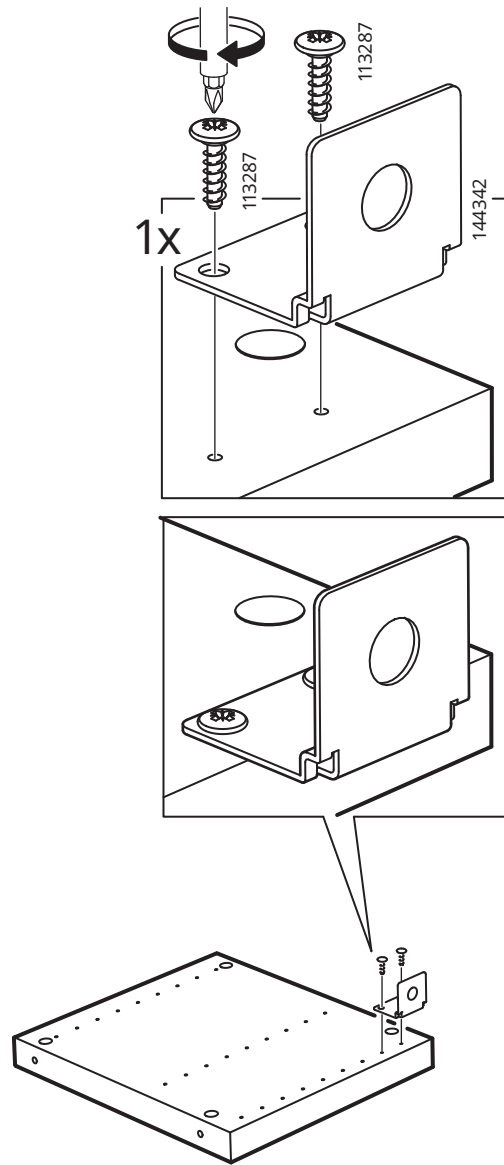
4



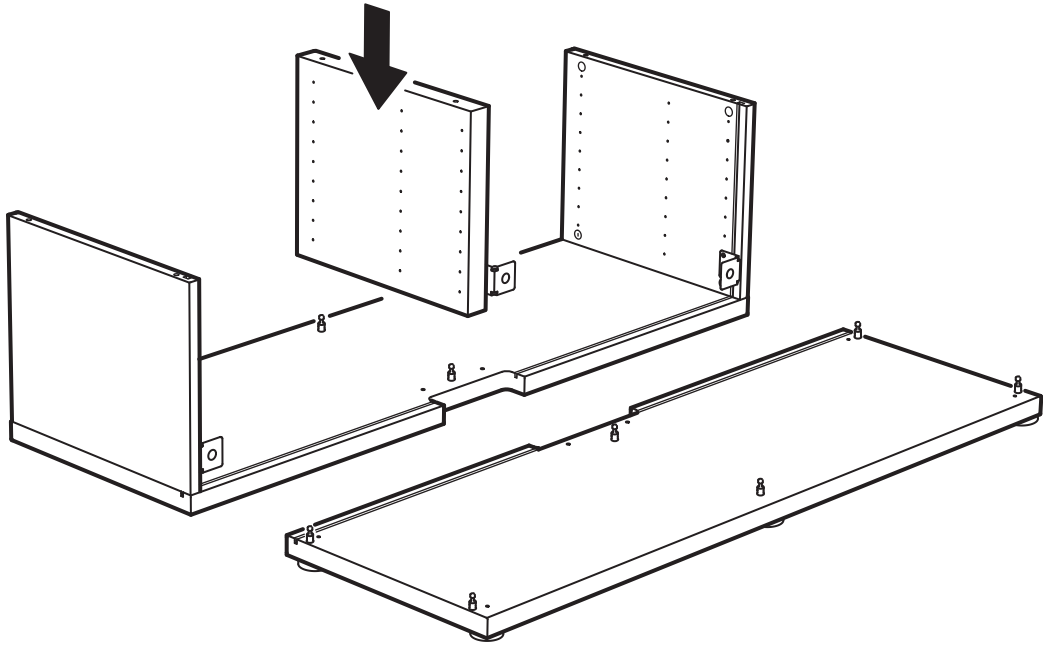
5



6

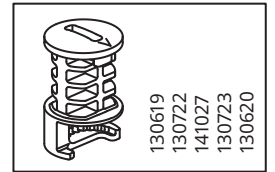
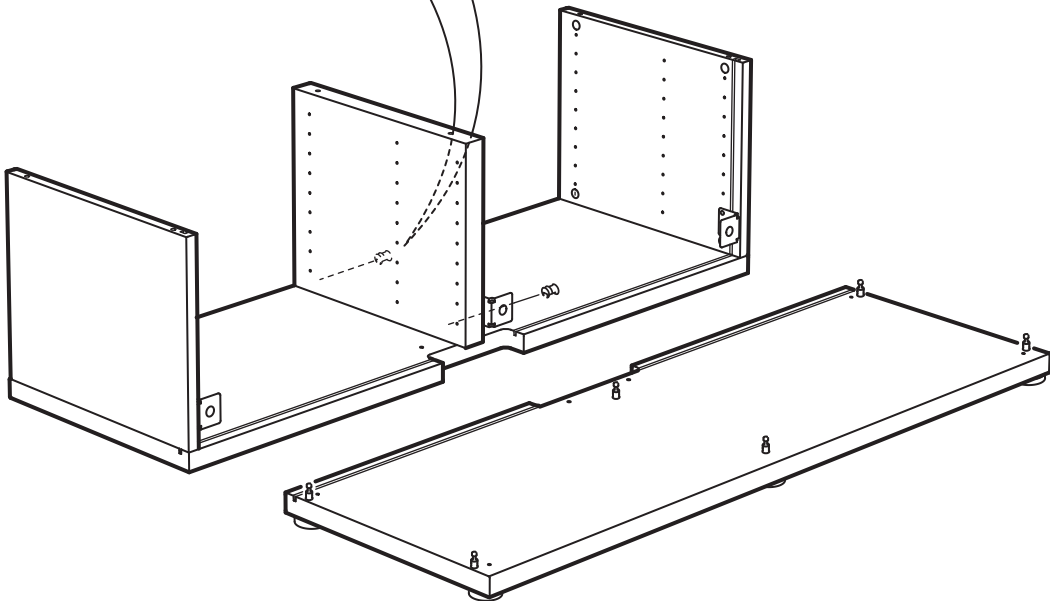
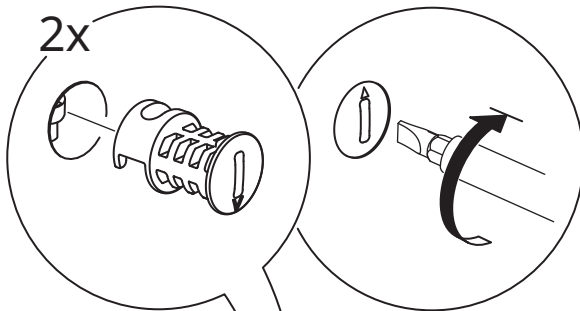


7

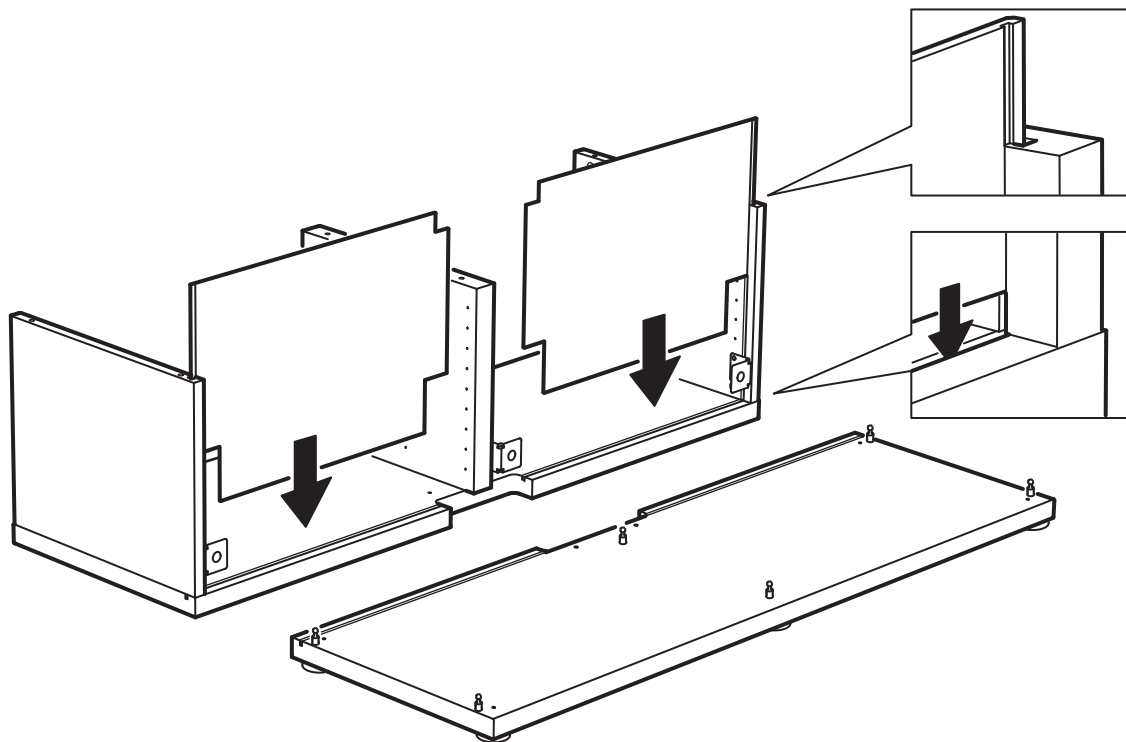


8

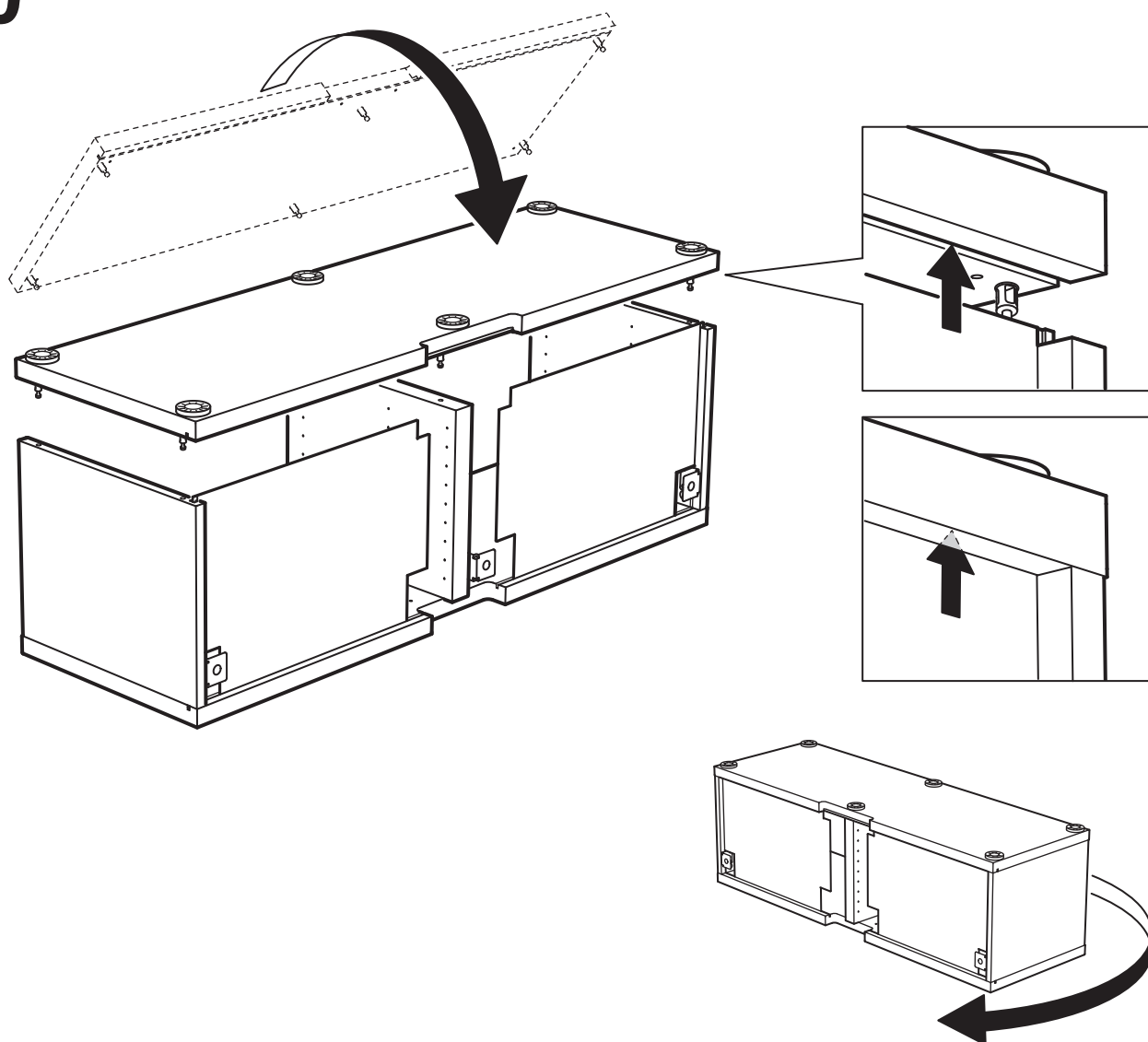
2x



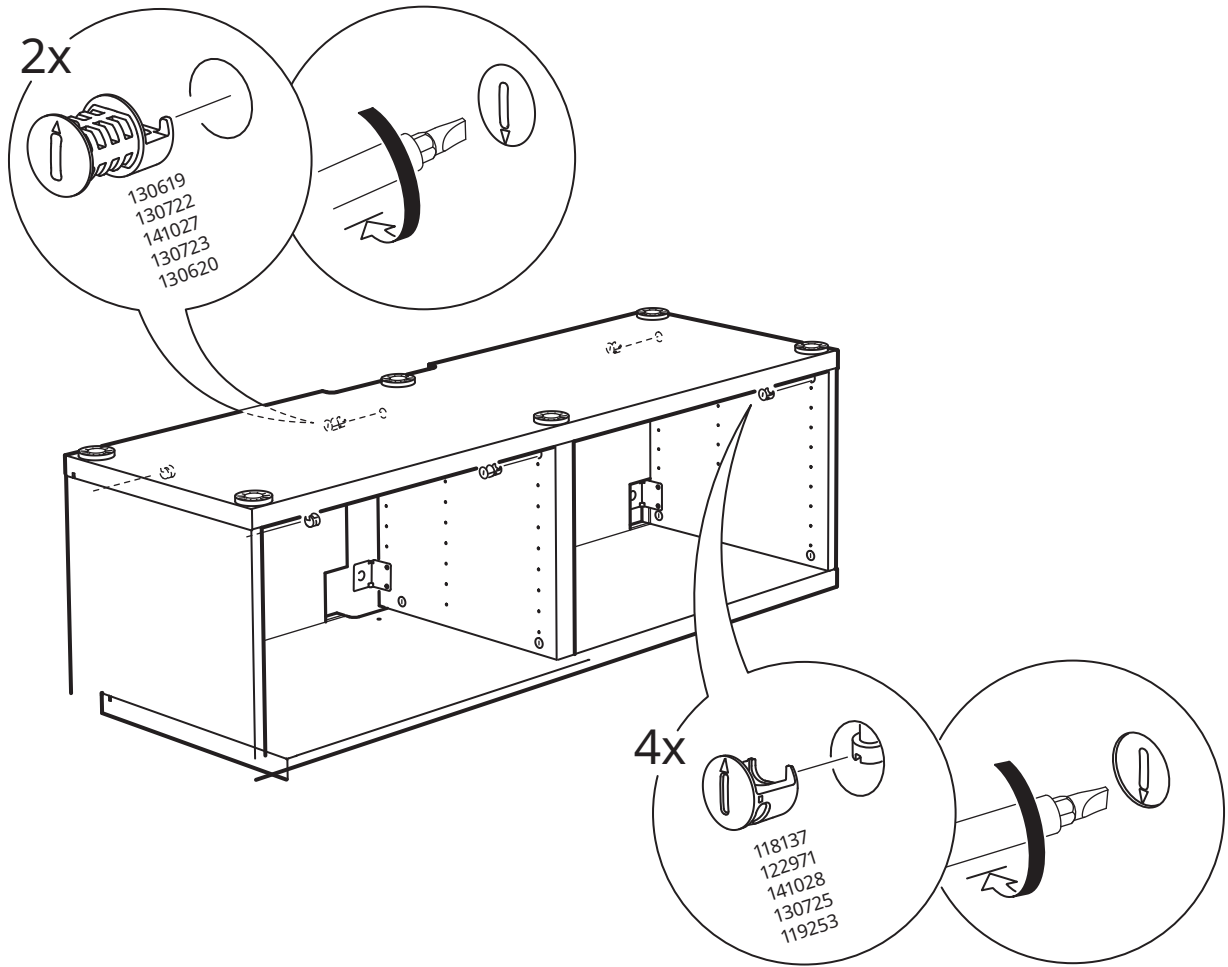
9



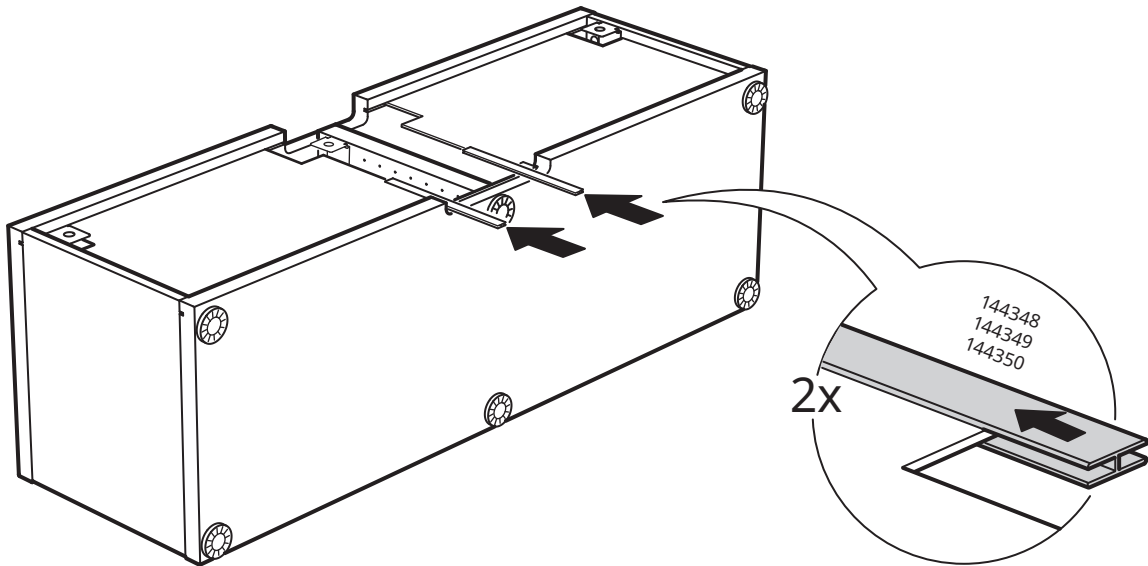
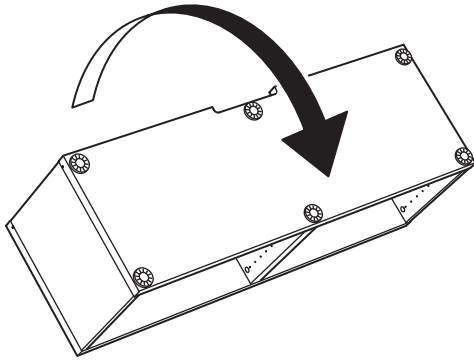
10



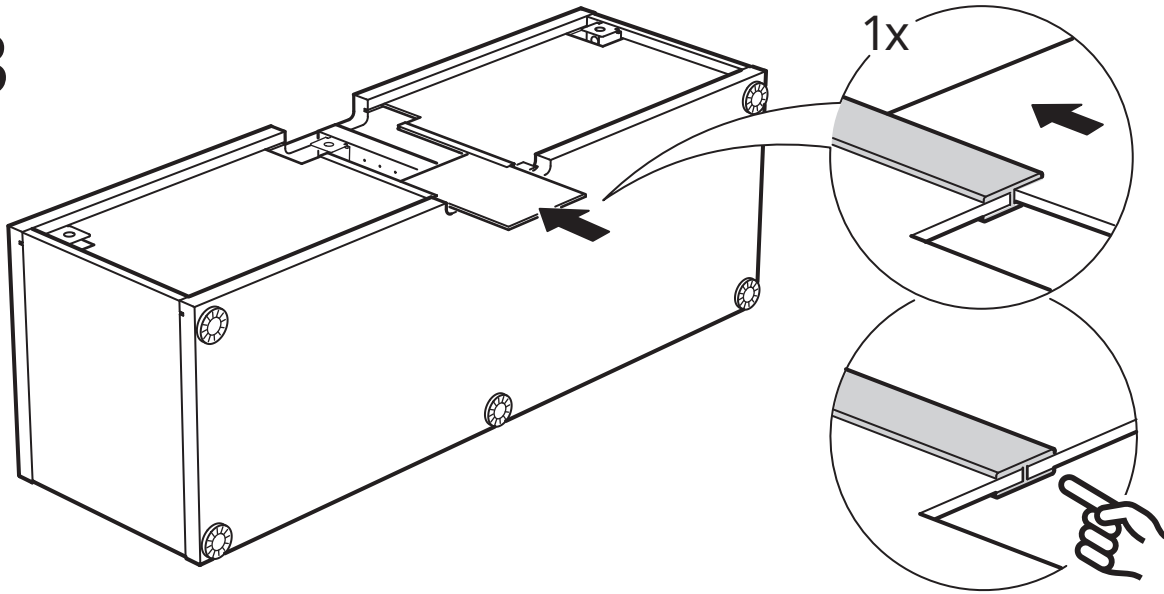
11



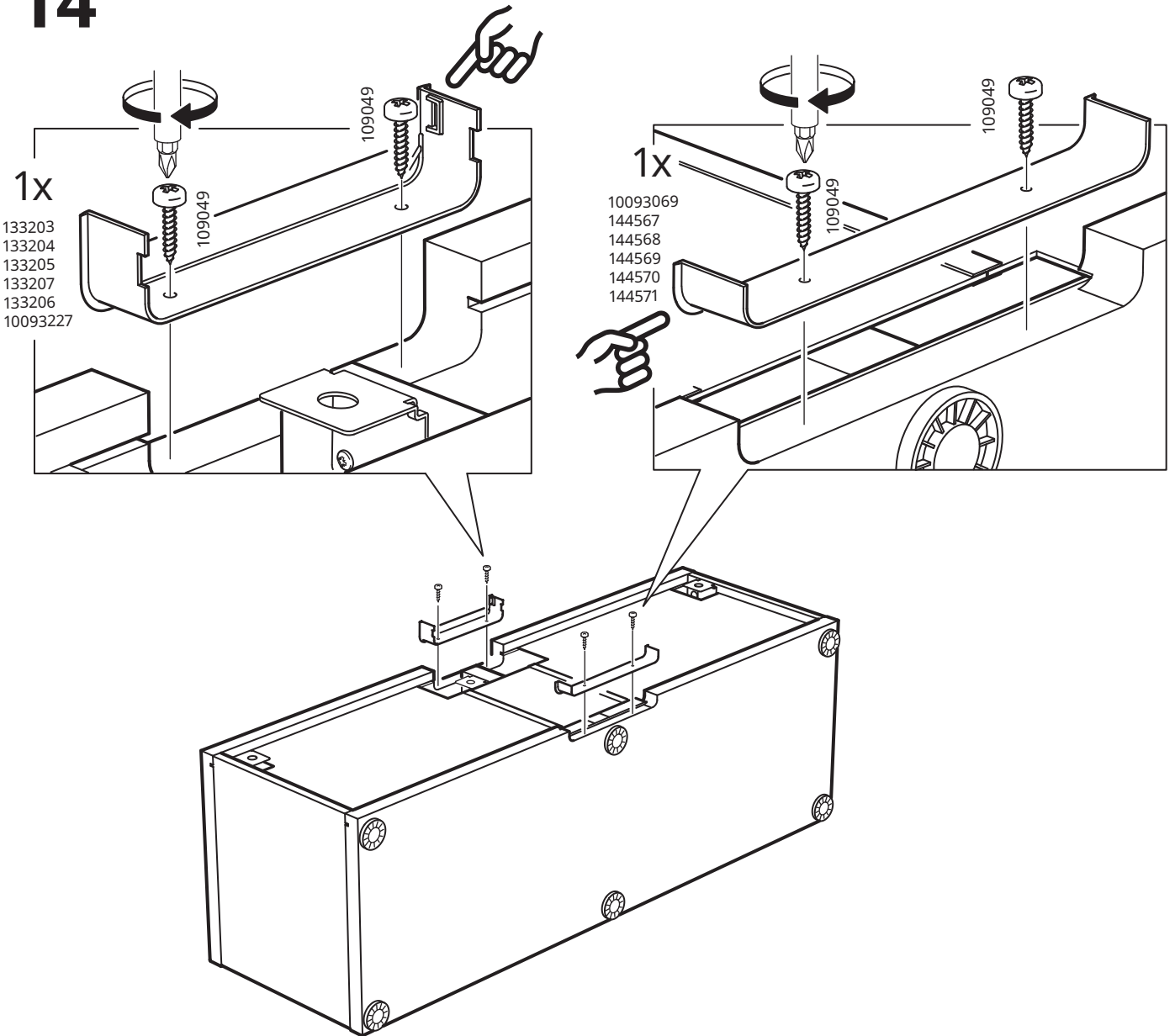
12



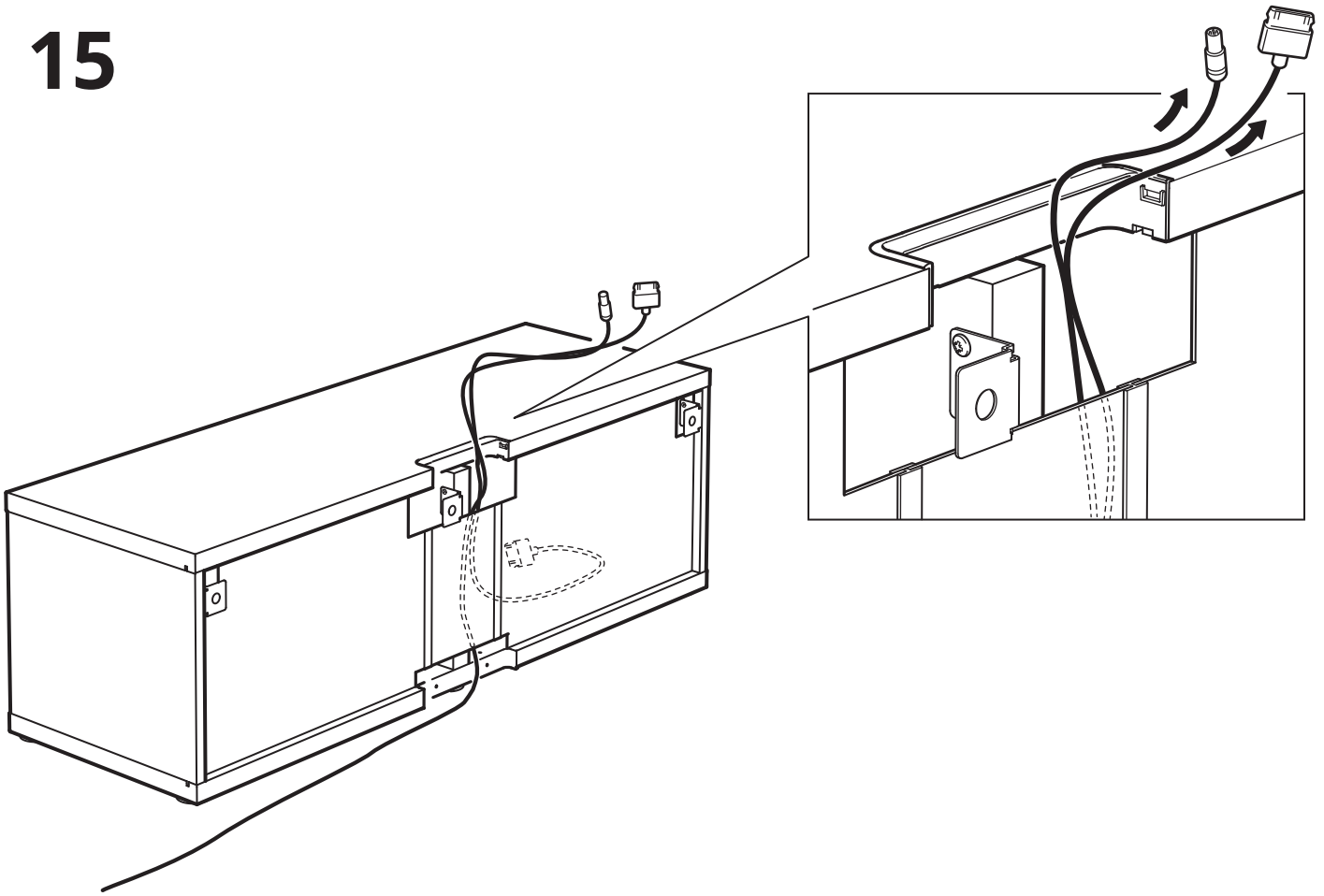
13



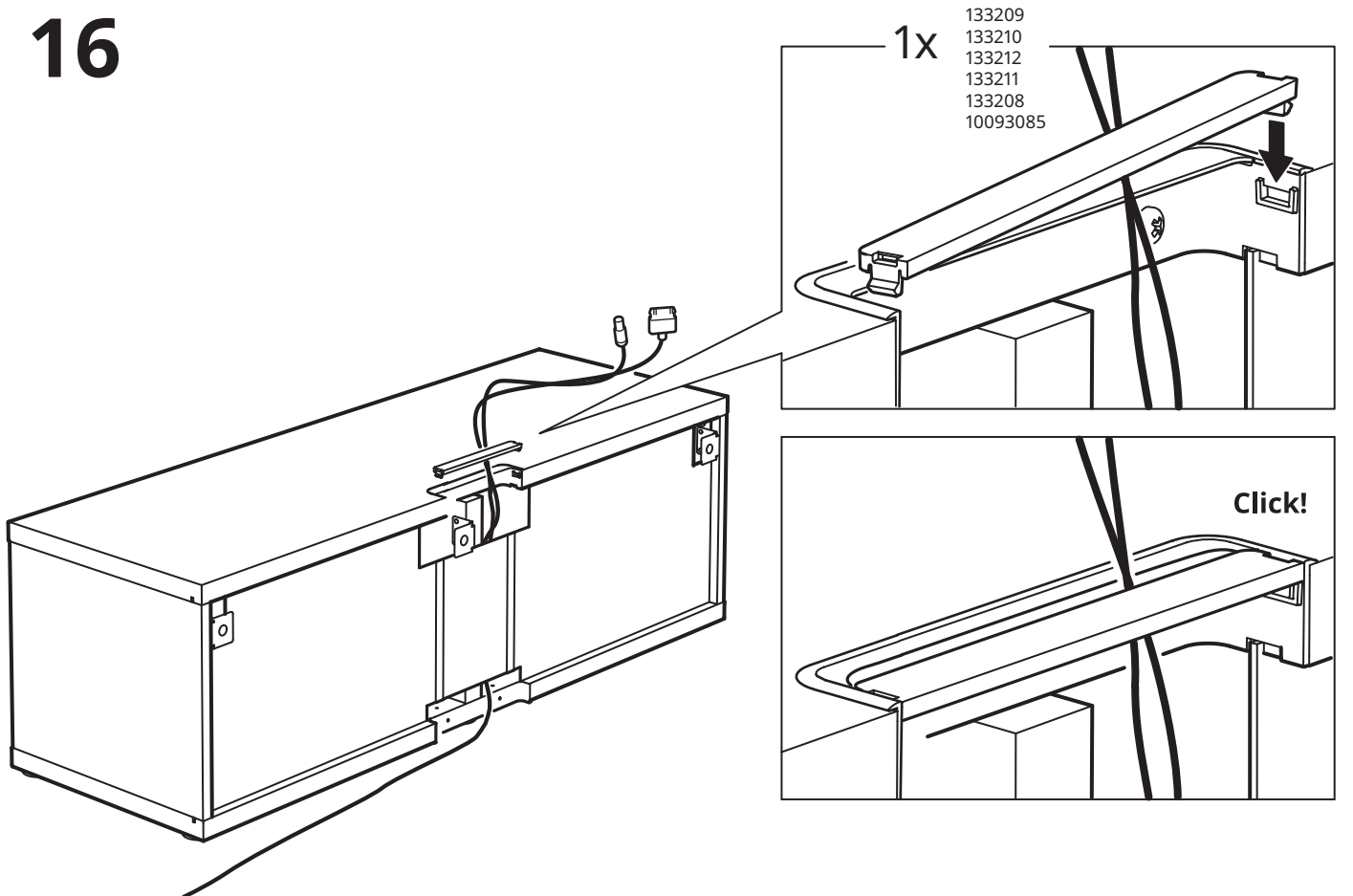
14

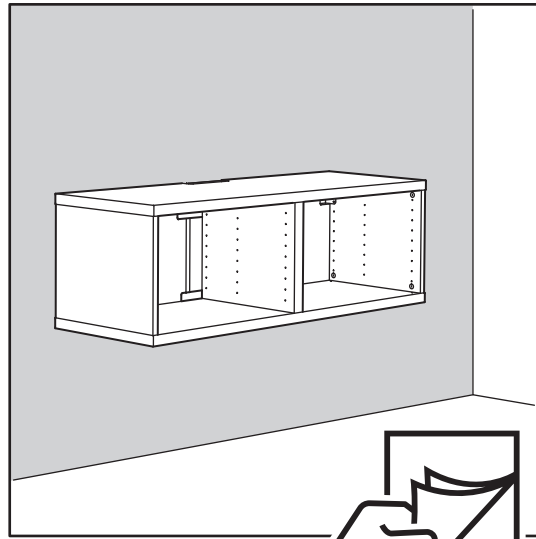
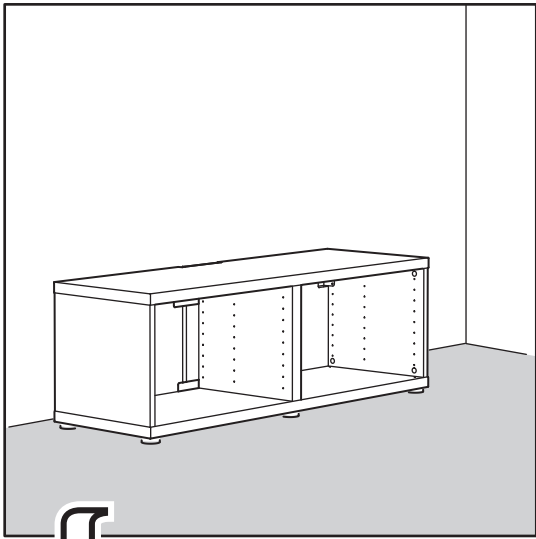


15

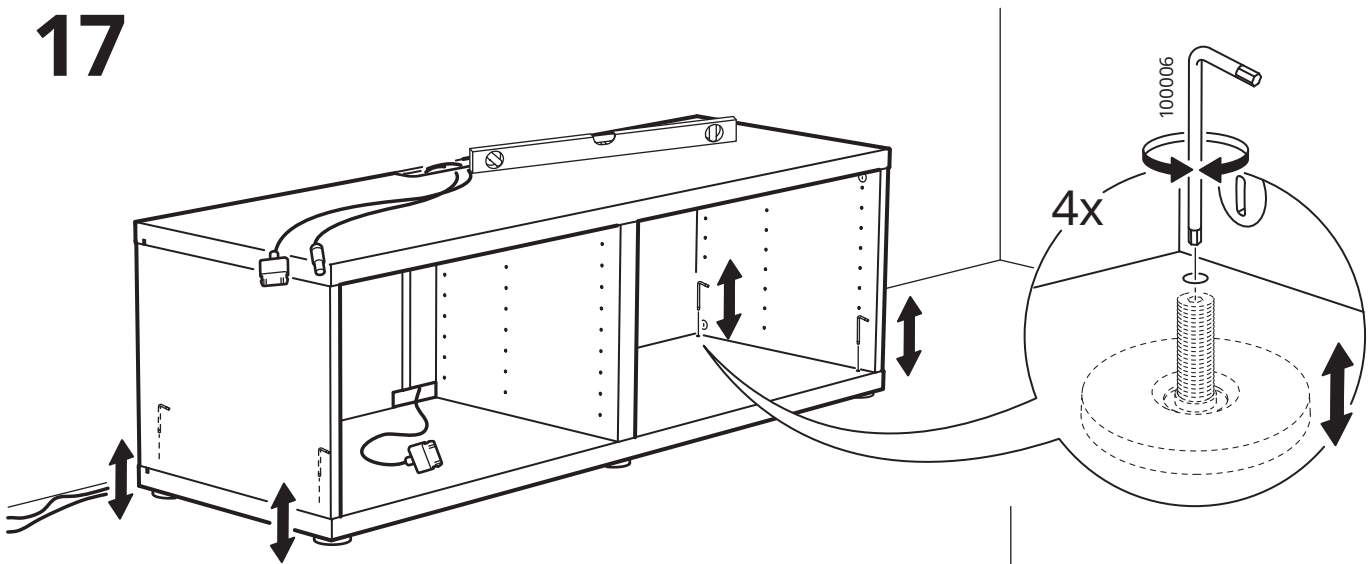


16

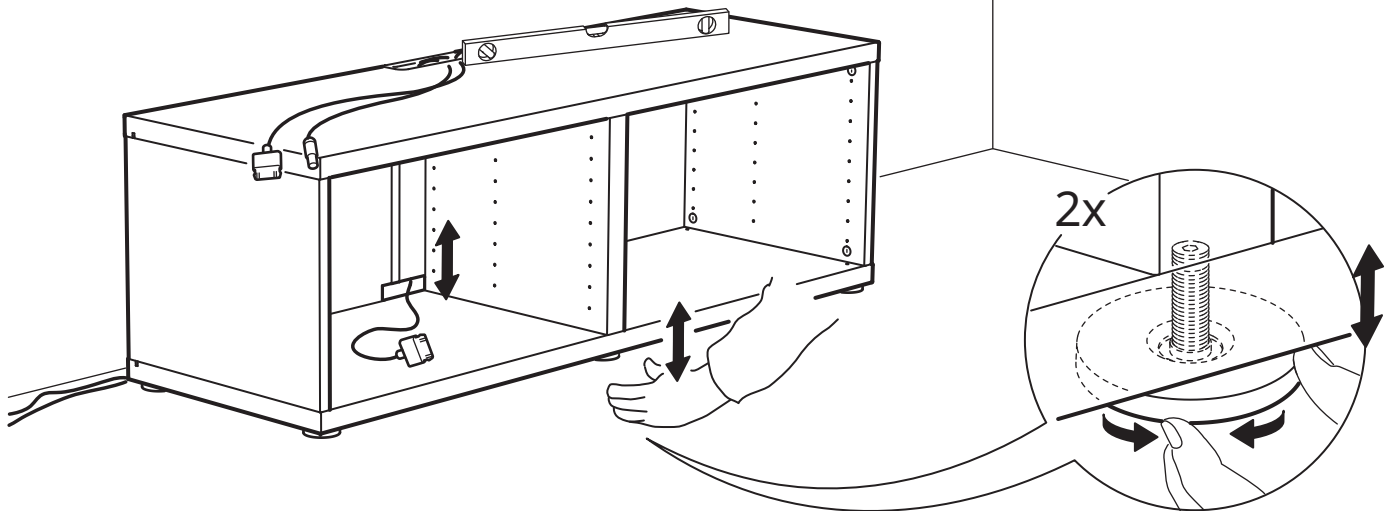


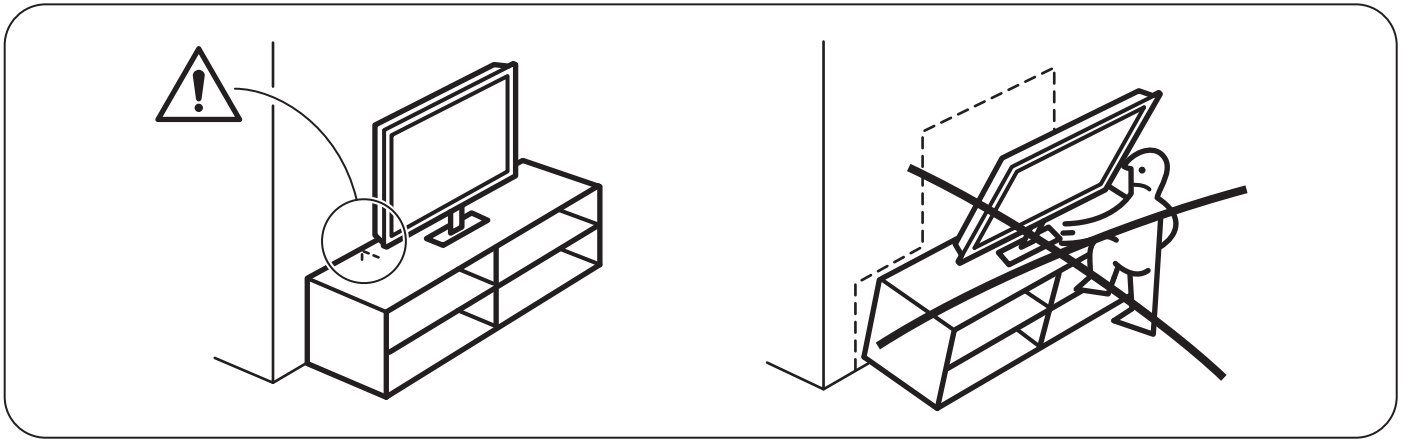


17

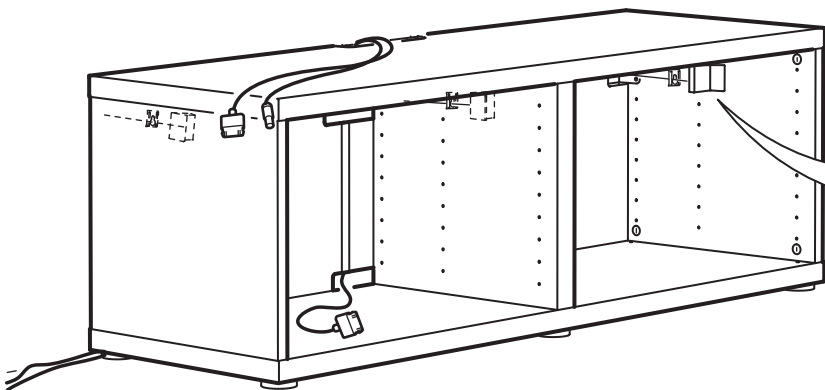
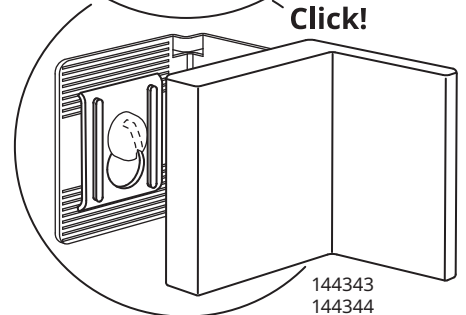
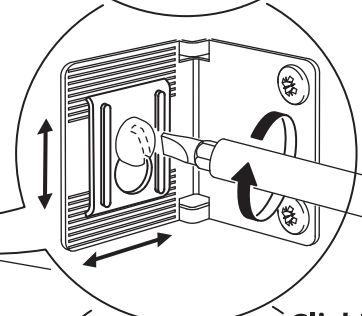
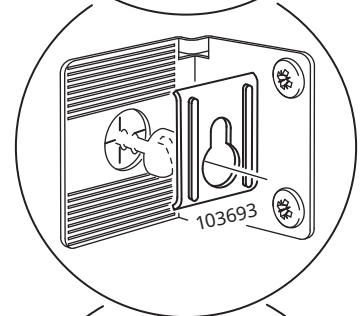
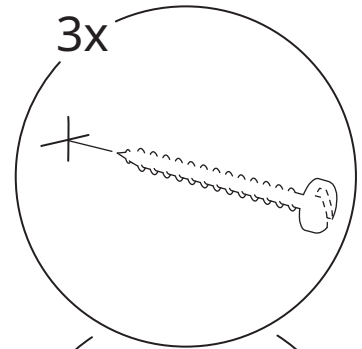
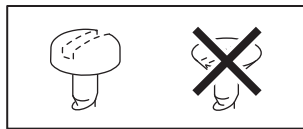


18

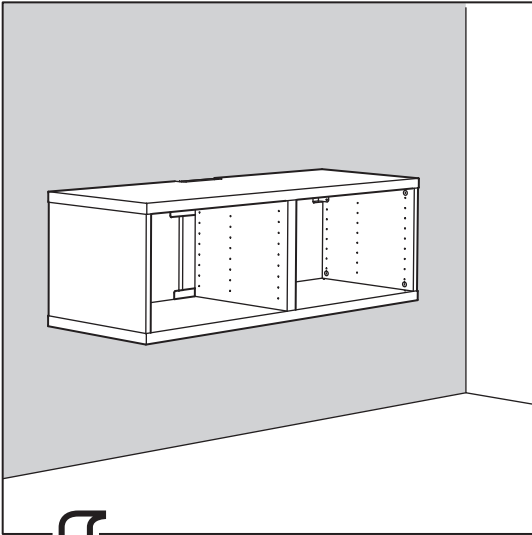




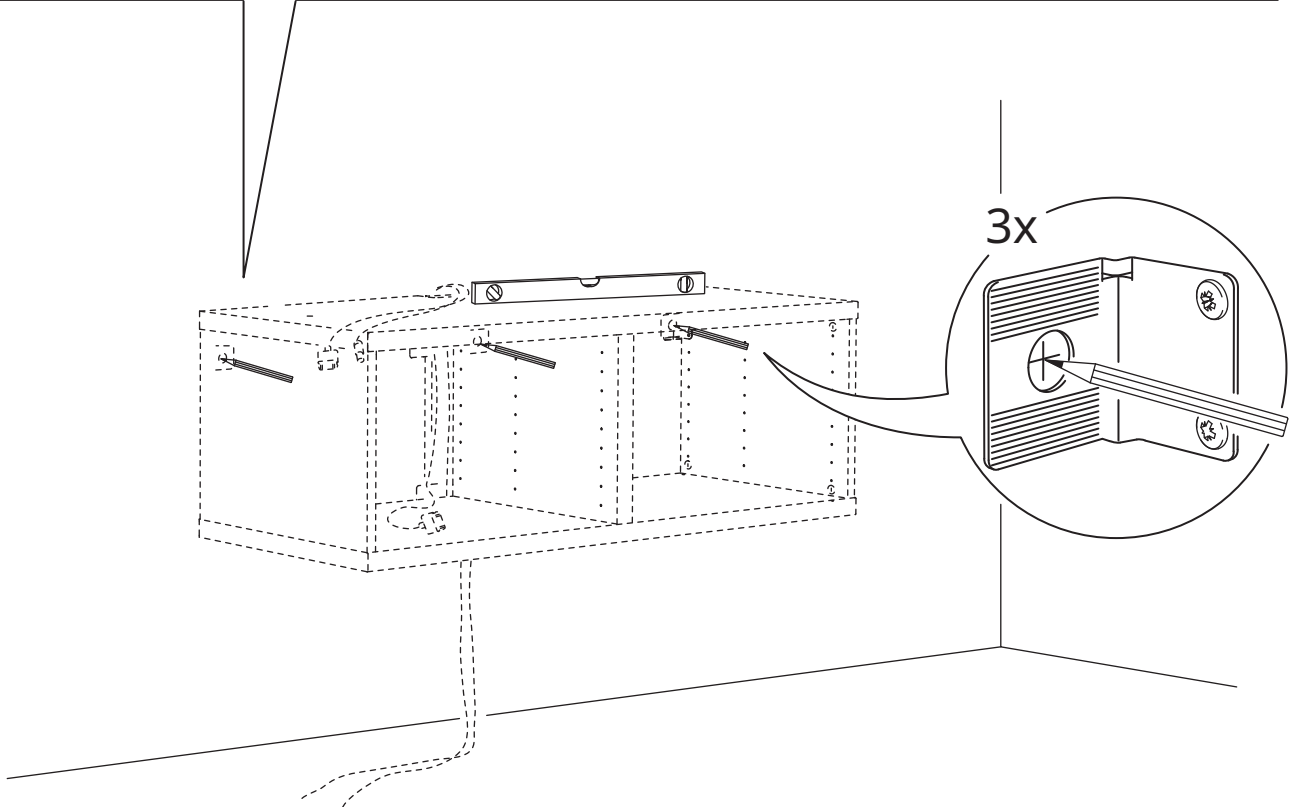
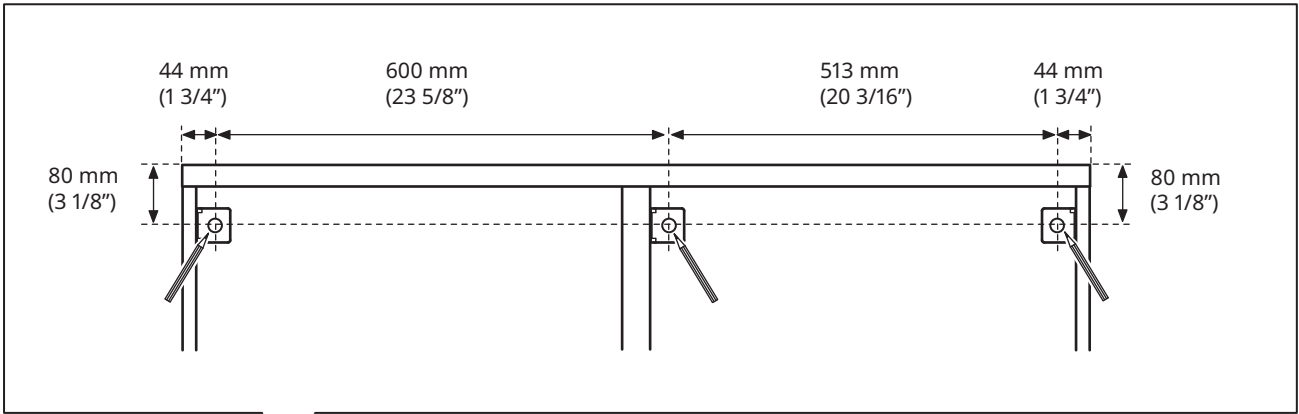
19



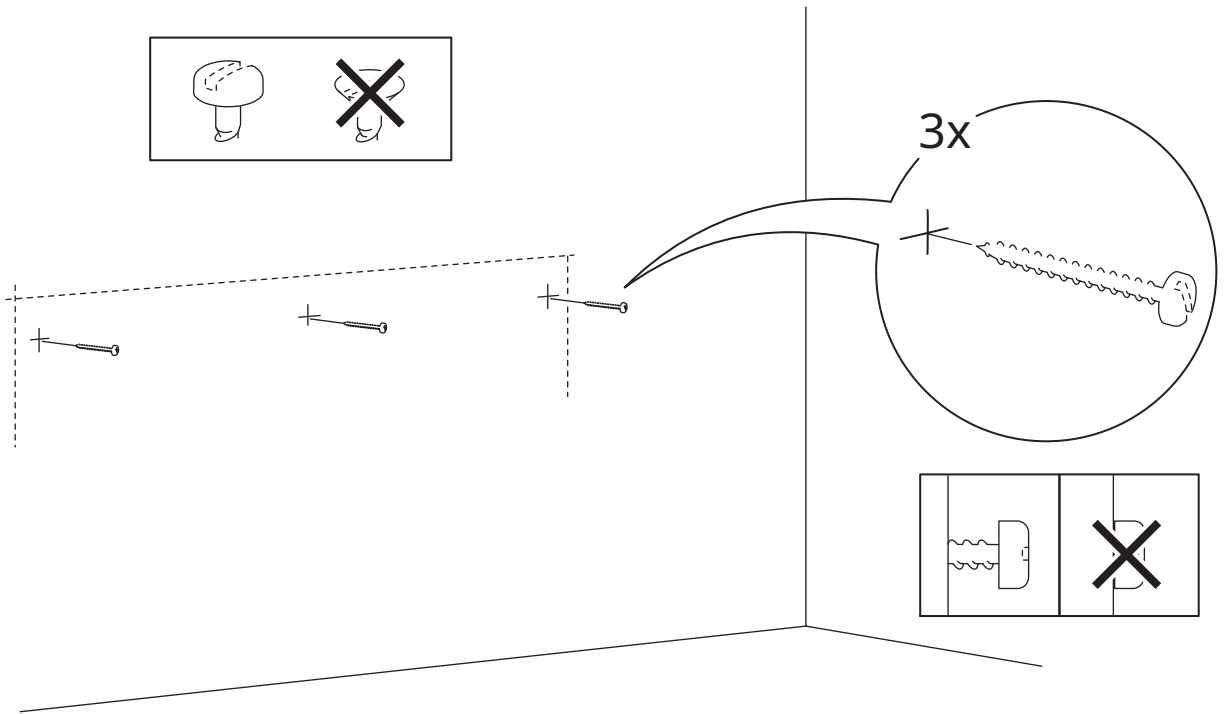
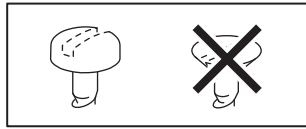
- 144343
- 144344
- 144345
- 144346
- 144347



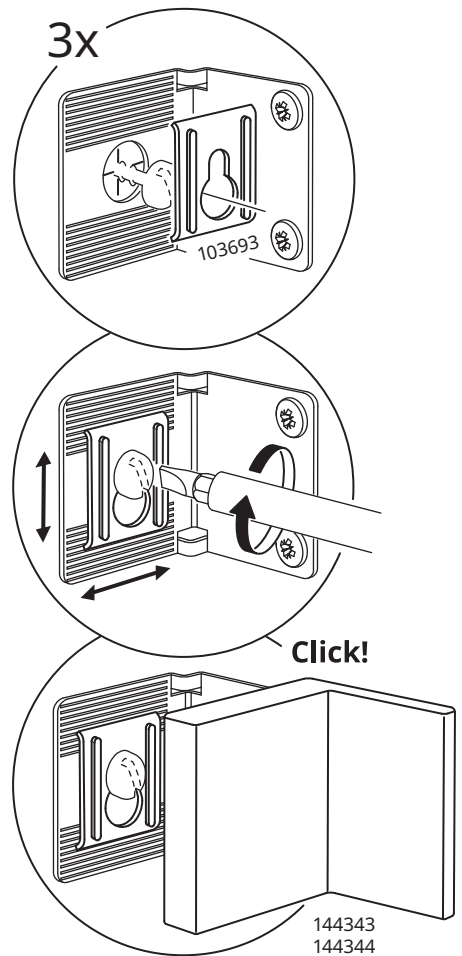
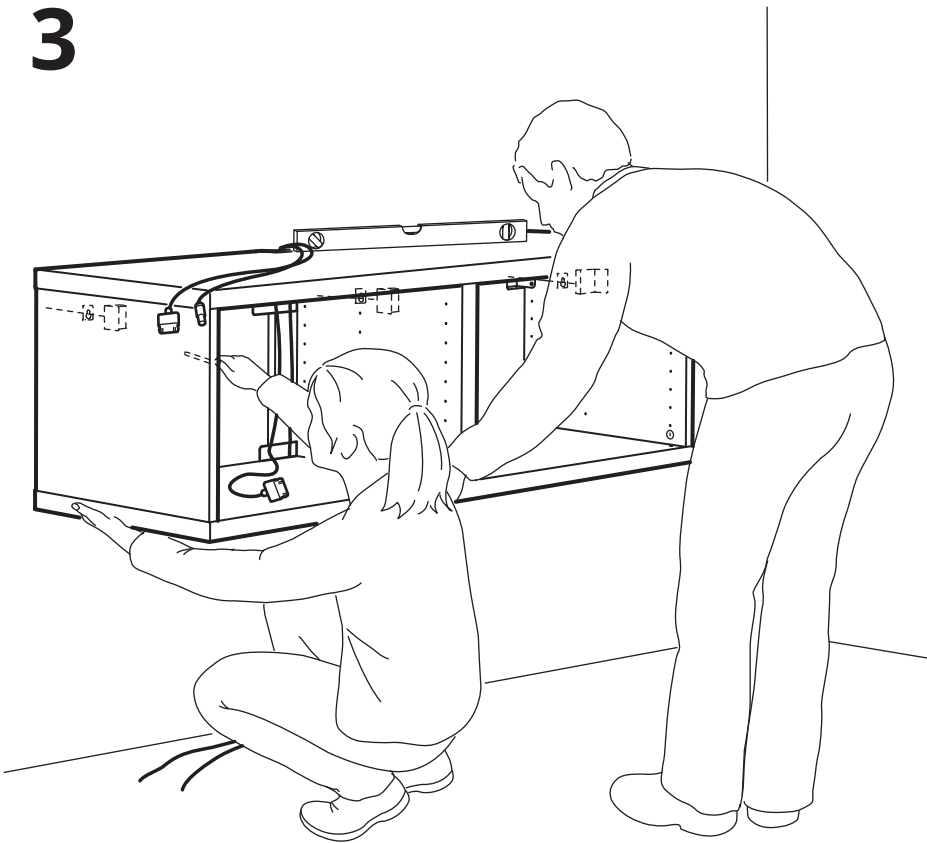
1



2



3



144343
144344
144345
144346
144347



BESTÅ

