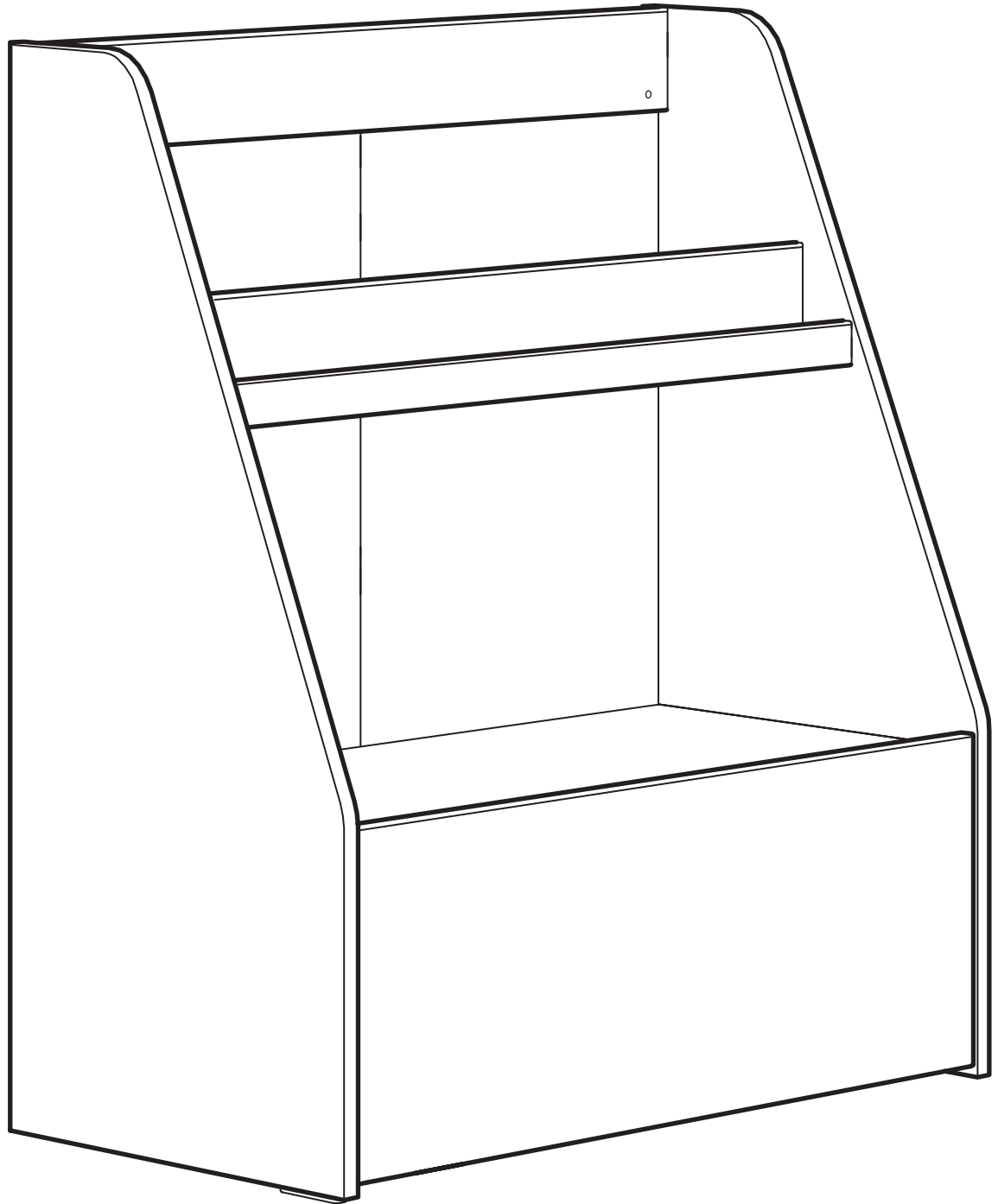
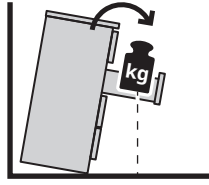
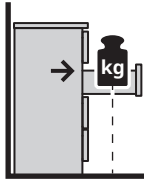


# BERGIG



Design and Quality  
IKEA of Sweden



Español

## ADVERTENCIA:

Si el mueble volcase, podría provocar lesiones graves e incluso mortales. Para limitar el riesgo de vuelco de los muebles:

Fija SIEMPRE el mueble a la pared con herrajes antivuelco.

Para reducir más el riesgo de daños graves o mortales por el vuelco del mueble:

- Coloca los objetos más pesados en el cajón inferior.
- No pongas la televisión u otros objetos pesados en la parte superior del mueble.
- Nunca permitas que los niños trepen o se cuelguen de los cajones, baldas o puertas.
- Lee y sigue cada paso de las instrucciones cuidadosamente.

Català

## ATENCIÓ!

Si el moble bolca, pot provocar lesions greus o la mort. Per reduir el risc que un moble bolqui:

Colla SEMPRE el moble a la paret amb ferramentes antibolcada.

Per reduir encara més el risc de danys greus o mortals:

- Posa els objectes més pesants al calaix inferior.
- No posis un televisor o altres objectes pesants en la part de dalt del moble.
- No deixis que els infants s'enfilin o es pengin dels calaixos, les lleixes o les portes.
- Llegeix i segueix atentament els passos de les instruccions.

Euskara

## KONTUZ!

Altzaria iraultzen bada, lesio oso larriak edo heriotza izan daitezke ondorioak. Altzarien iraultketa-arriskua mugatzeko:

Finkatu BETI altzariak horman ez iraultzeko burdinkien bidez.

Altzaria iraultzeagatik lesio larriak edo heriotza-lesioak izateko arriskua are gehiago murrizteko:

- Jarri gehien pisatzen duten objektuak beheko tiraderan.
- Ez jarri telebista edo bestelako objektu astunak altzariaren goiko aldean.
- Ez utzi inoiz haurrei tiradera, ate edo apaletan gora egiten edo horietatik zintzilikatzen.
- Irakurri eta jarraitu argibideetako urrats bakoitza kontu handiz.

Galego

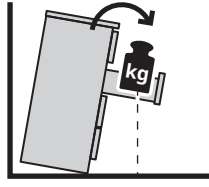
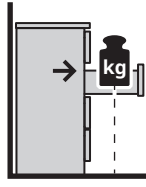
## ADVERTENCIA

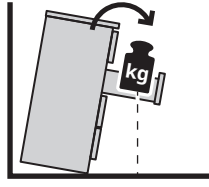
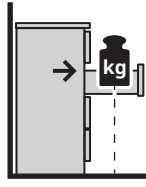
A envorcadura dun moble pode provocar lesións moi graves e mesmo mortais. Para reducir os riscos de envorcadura:

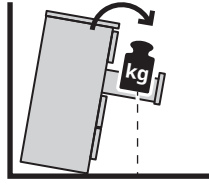
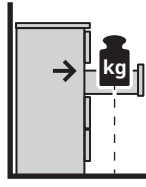
Fixar SEMPRE este moble á parede utilizando os accesorios antienvorcadura.

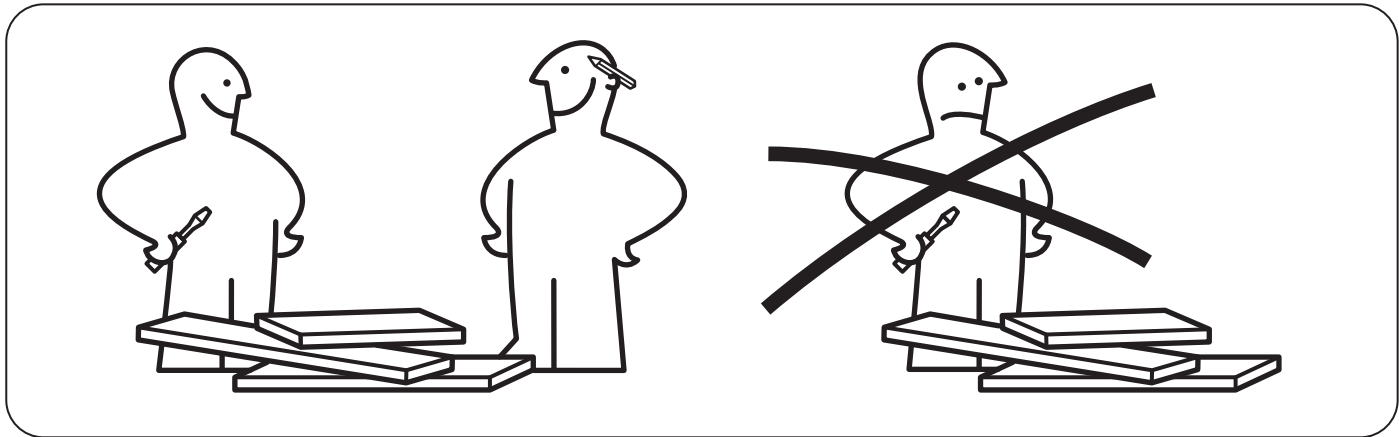
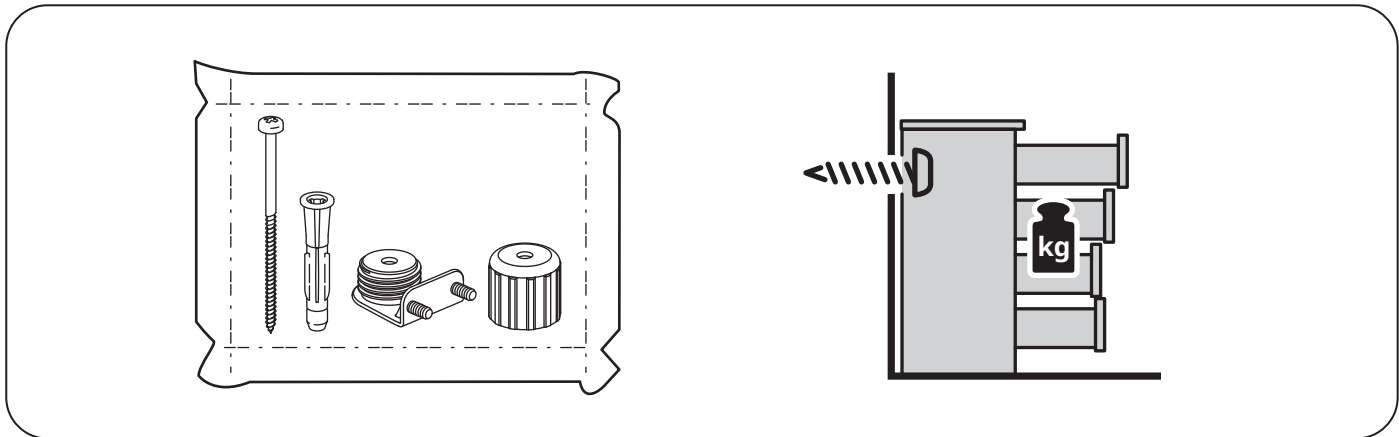
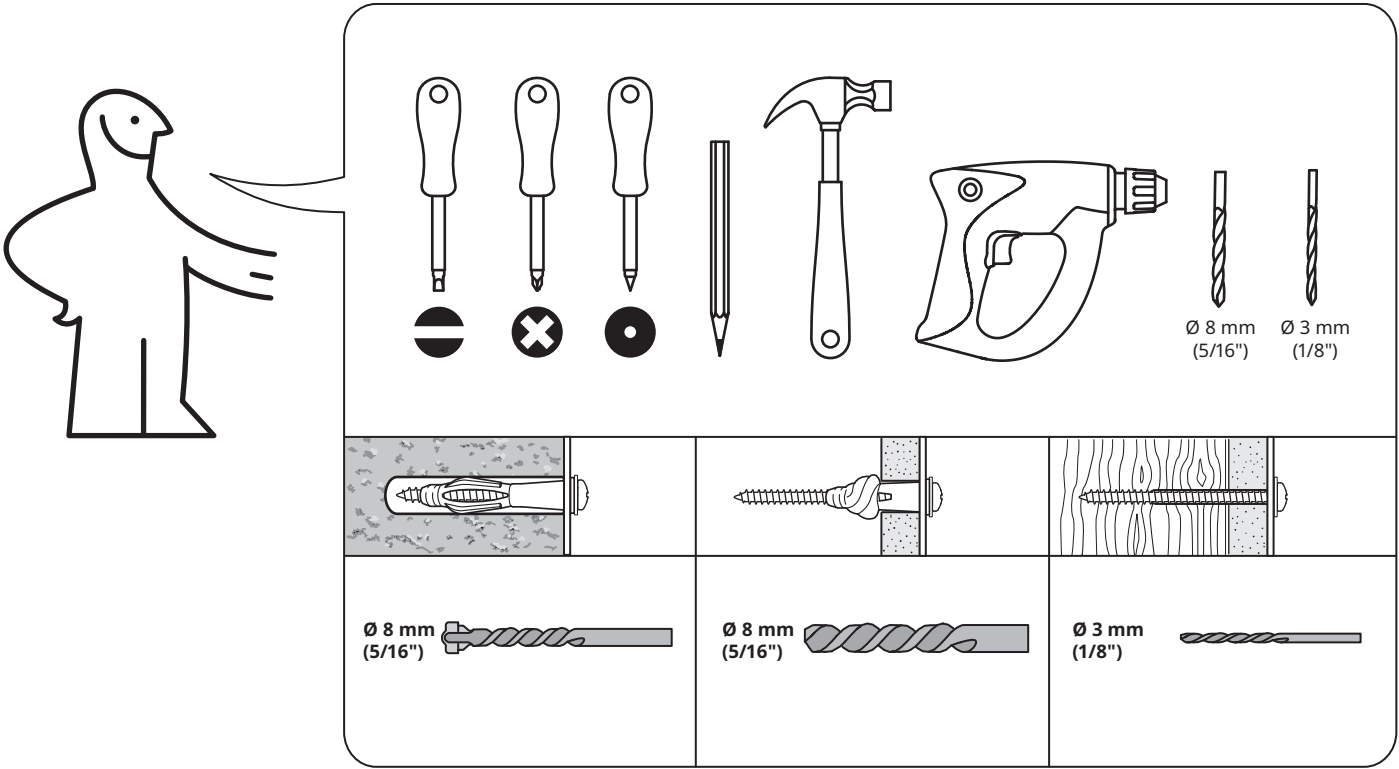
Para reducir aínda máis o risco de que se produzan lesións graves ou mesmo mortais:

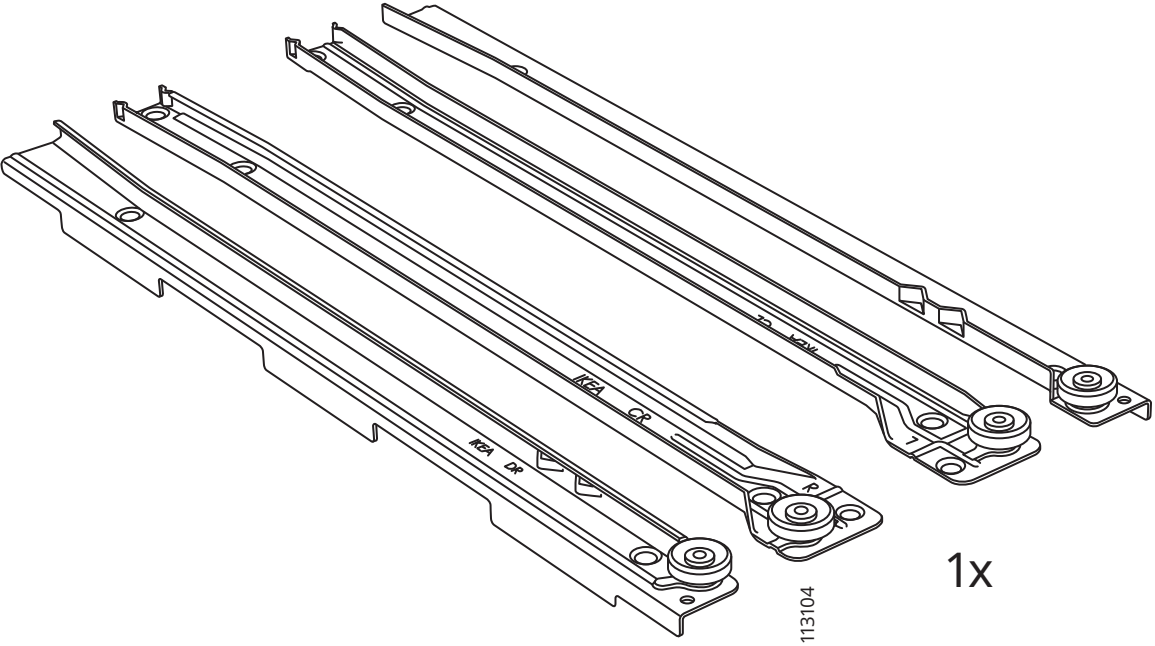
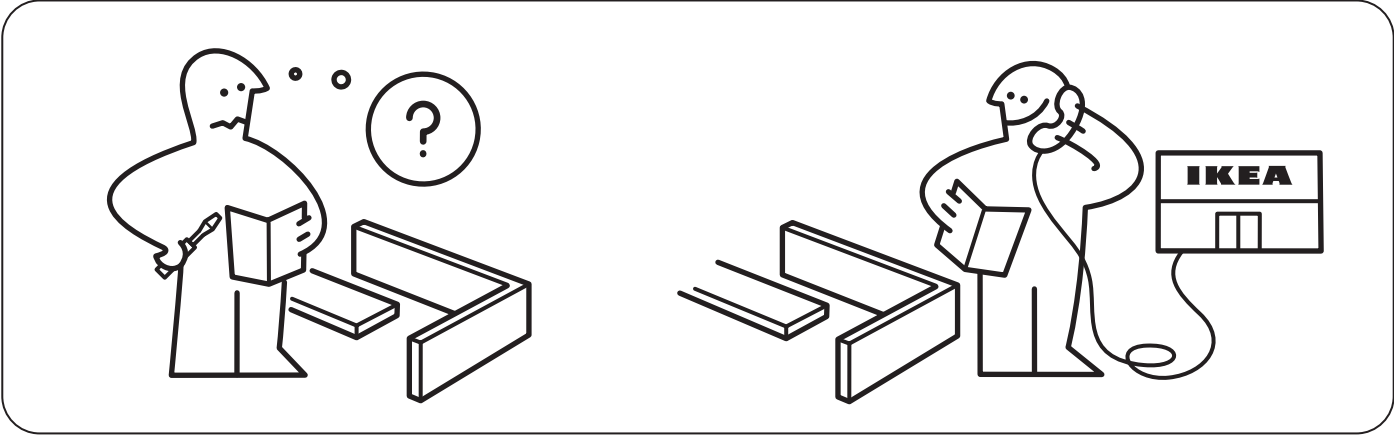
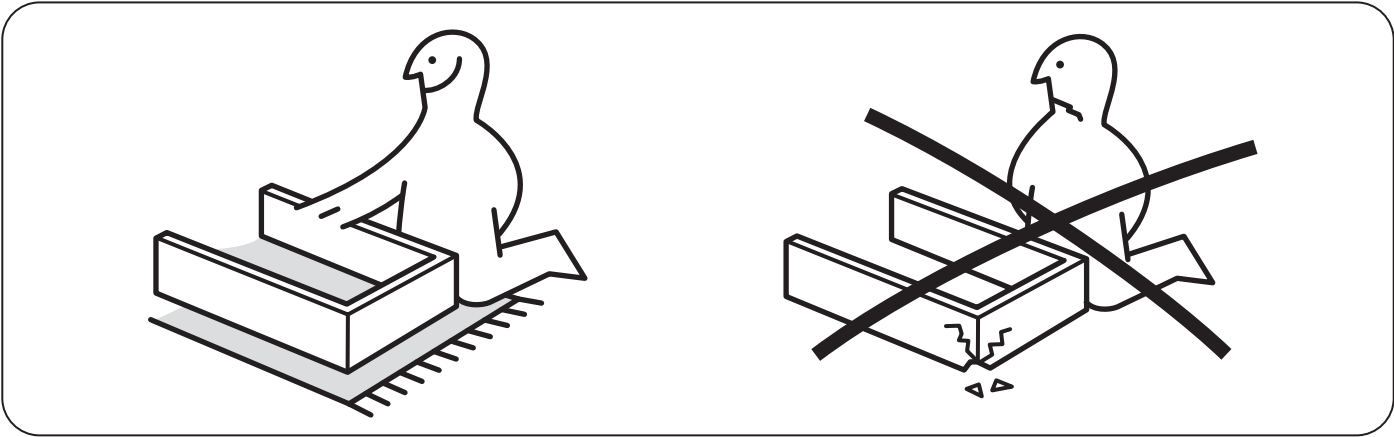
- Colocar os obxectos máis pesados no caixón inferior.
- Non colocar un televisor nin ningún outro obxecto pesado enriba deste produto.
- Evitar que as crianzas suban enriba do moble ou se colguen dos caixóns, portas ou estantes.
- Ler e seguir atentamente as instrucións.



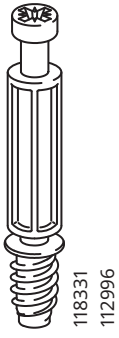




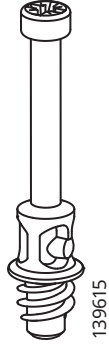




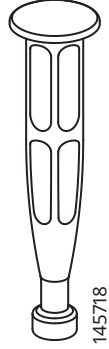
1



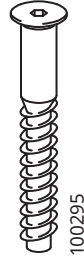
16x



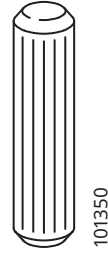
3x



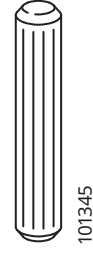
4x



2x



6x



18x



2x



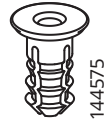
4x



6x



12x



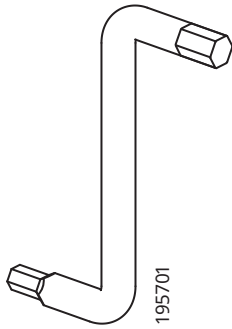
12x



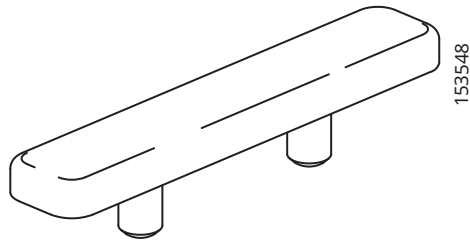
19x



4x

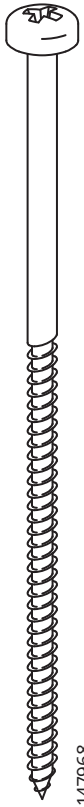


1x

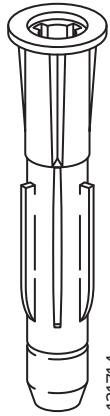


4x

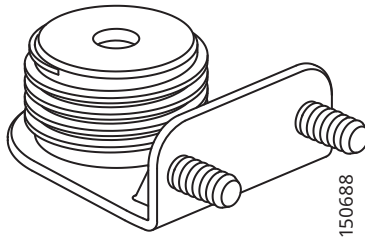
2



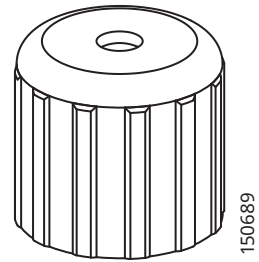
2x



2x

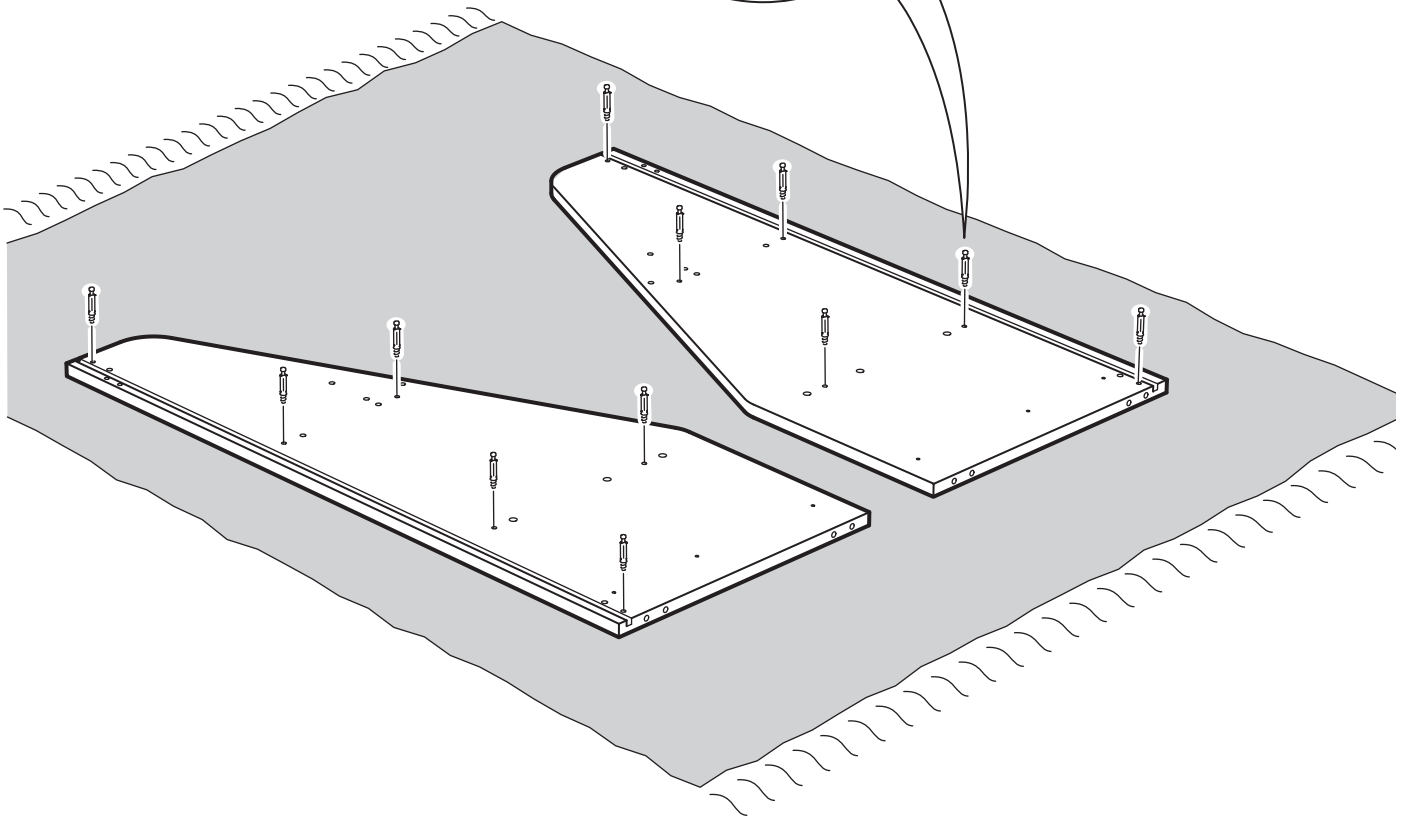
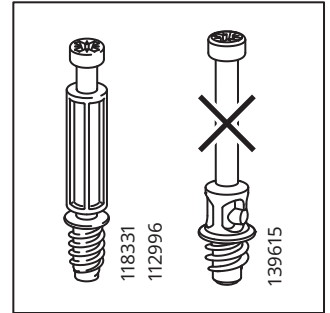
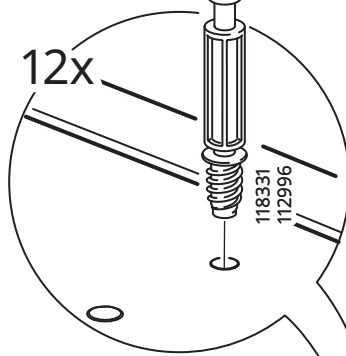
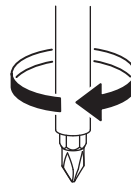


2x

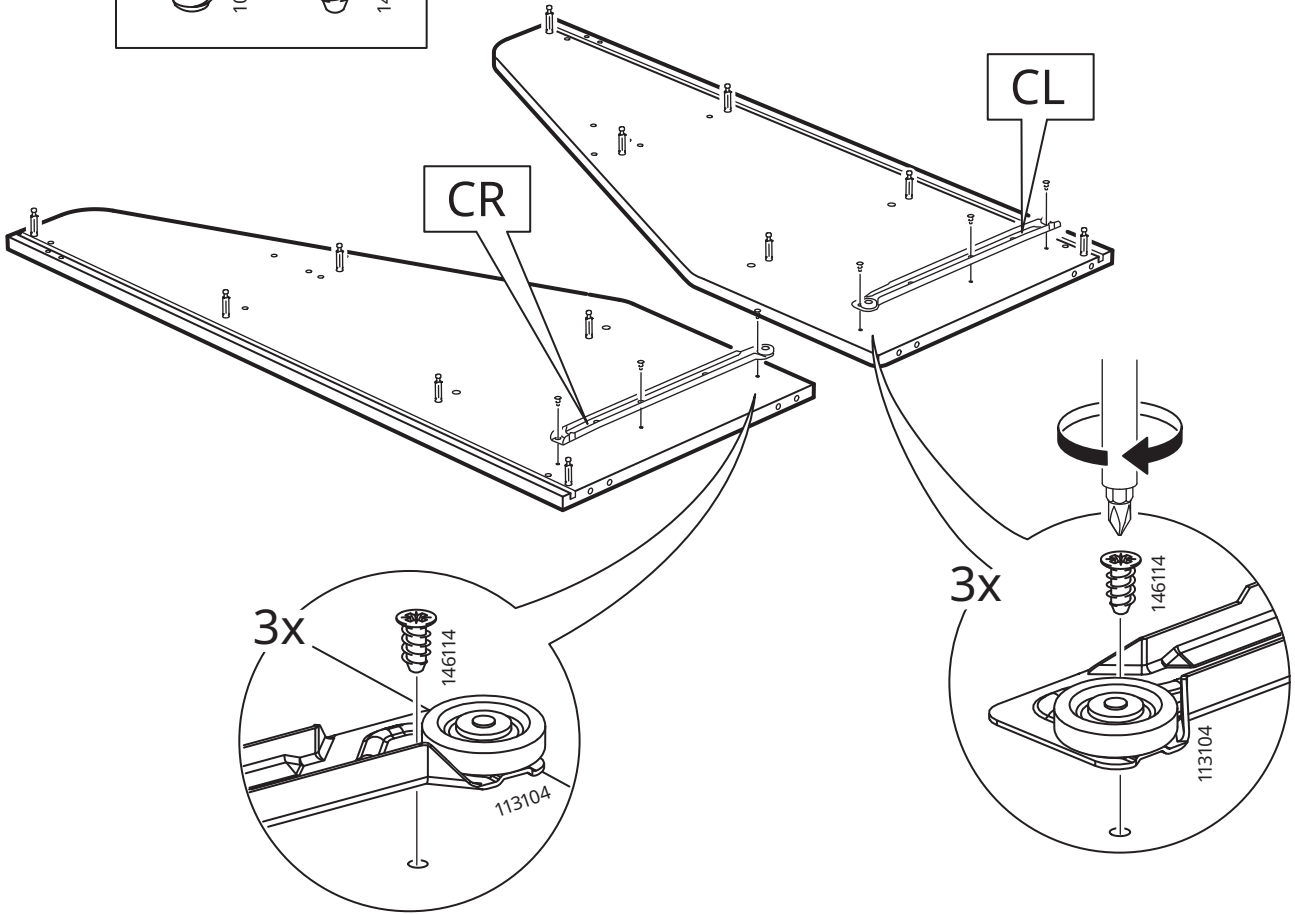
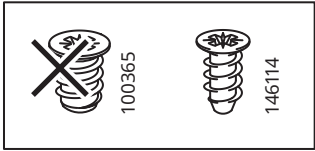


2x

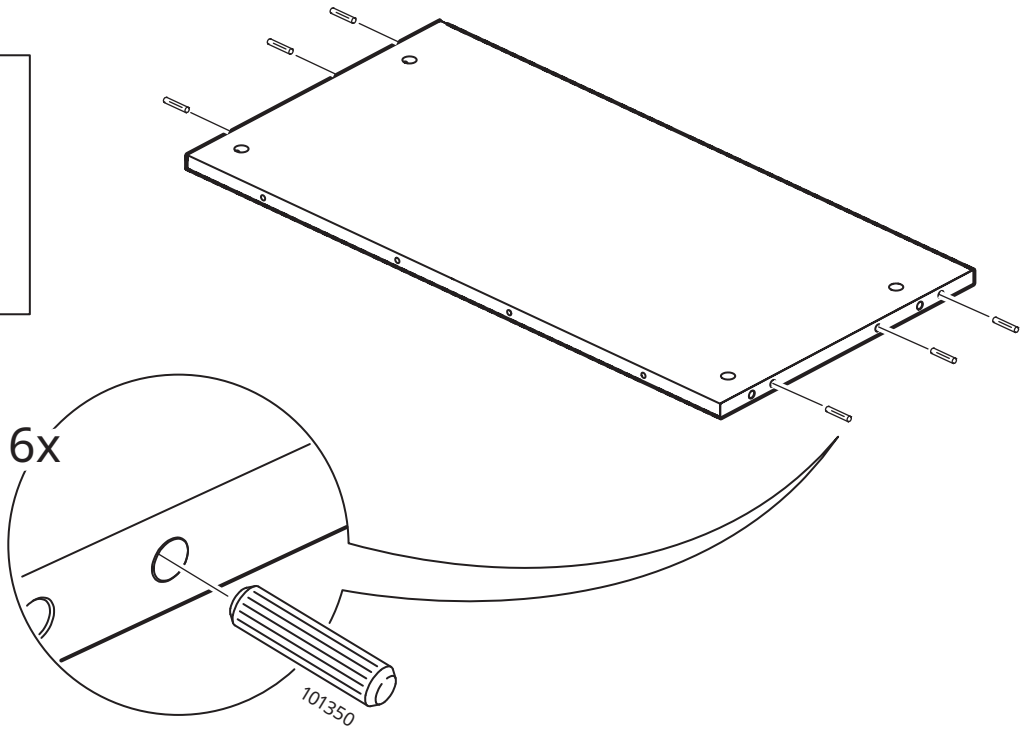
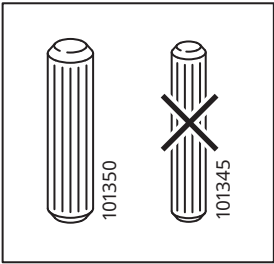
1



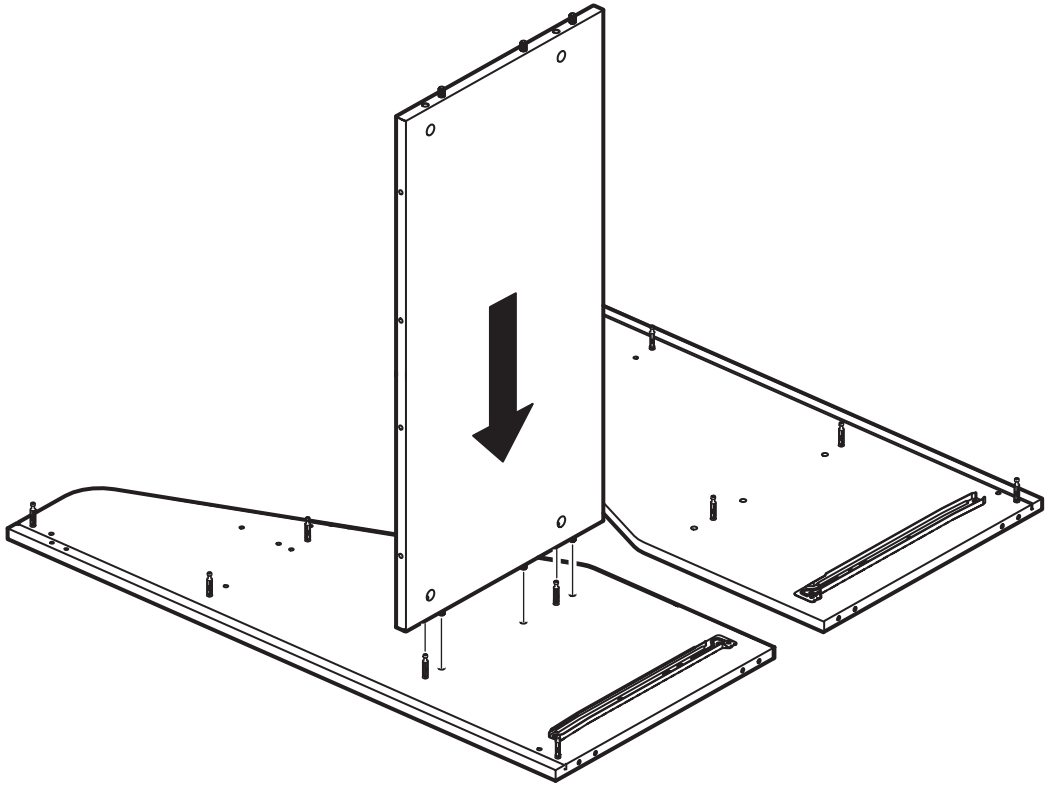
2



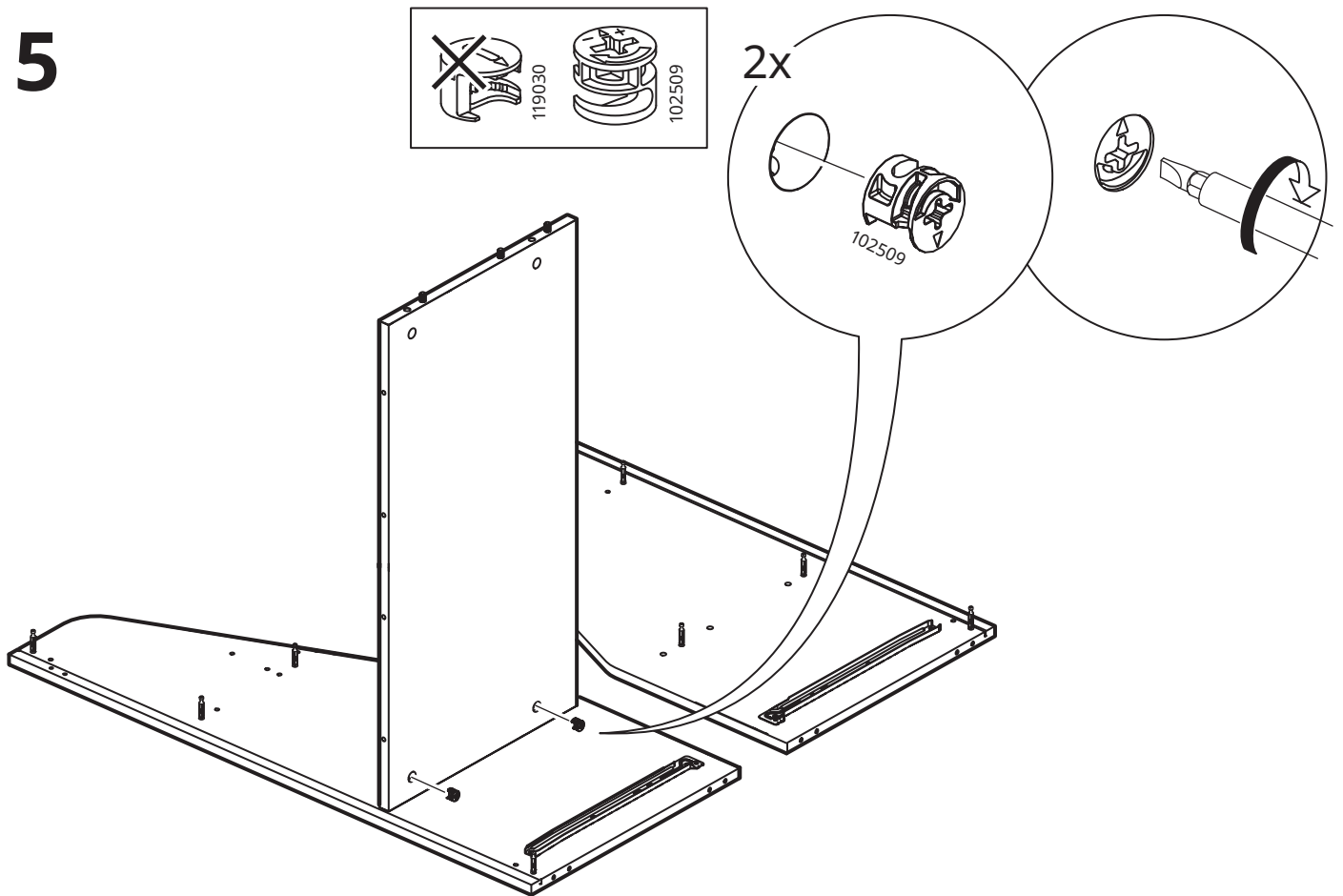
3



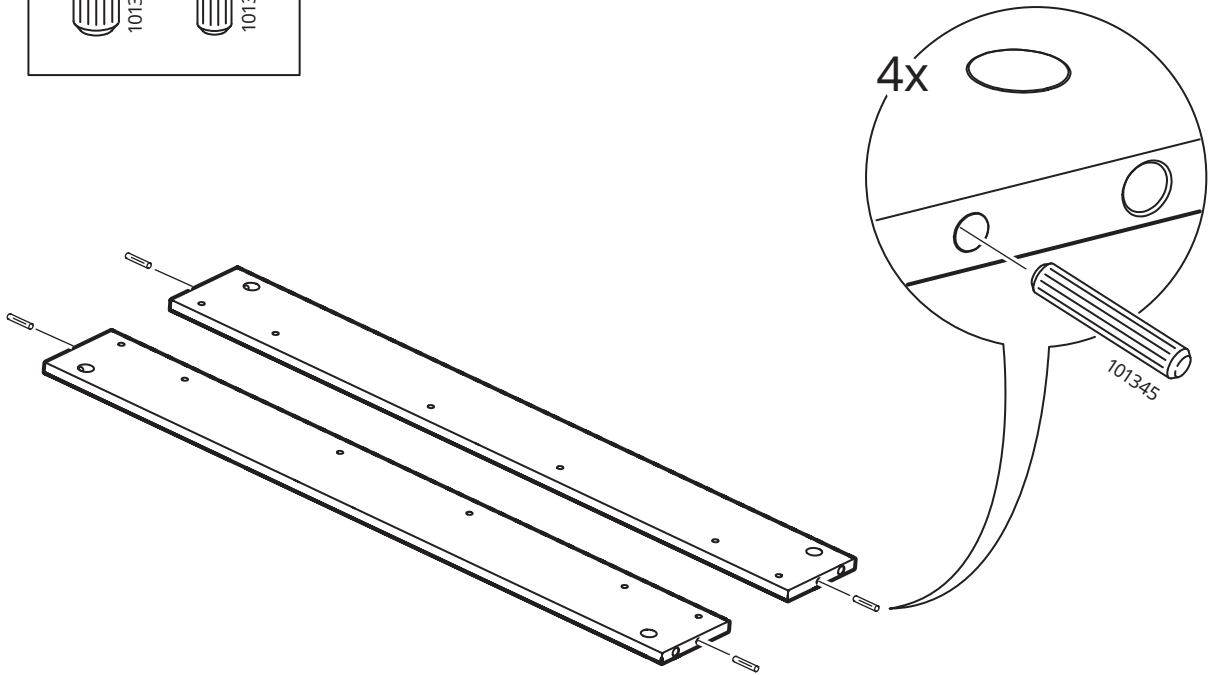
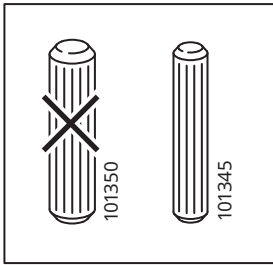
4



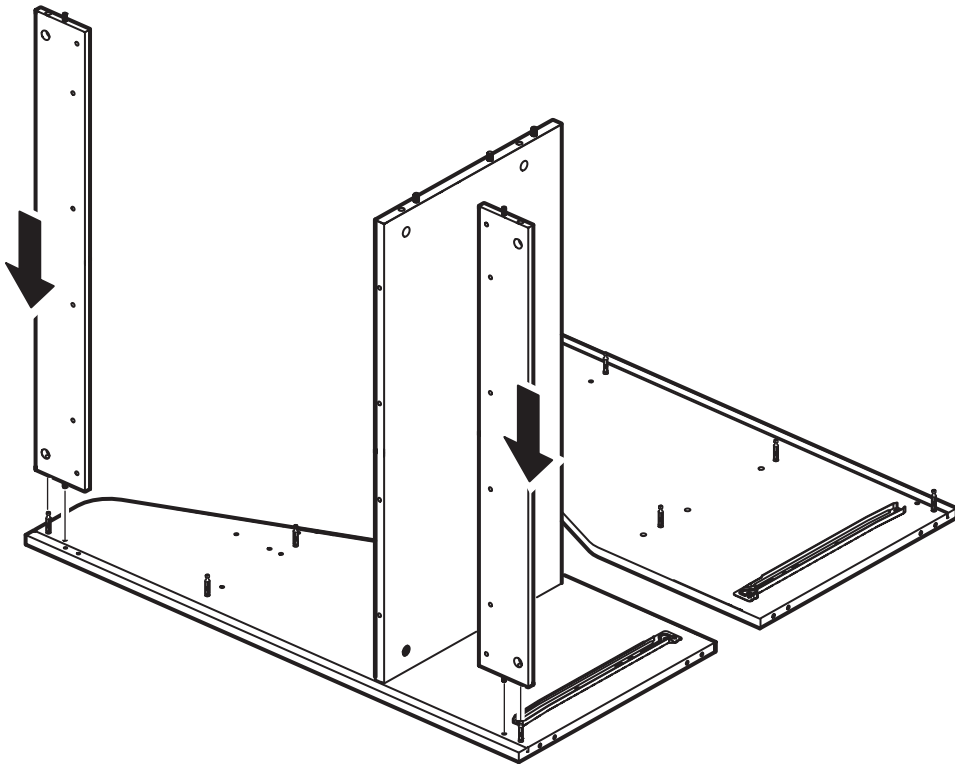
5



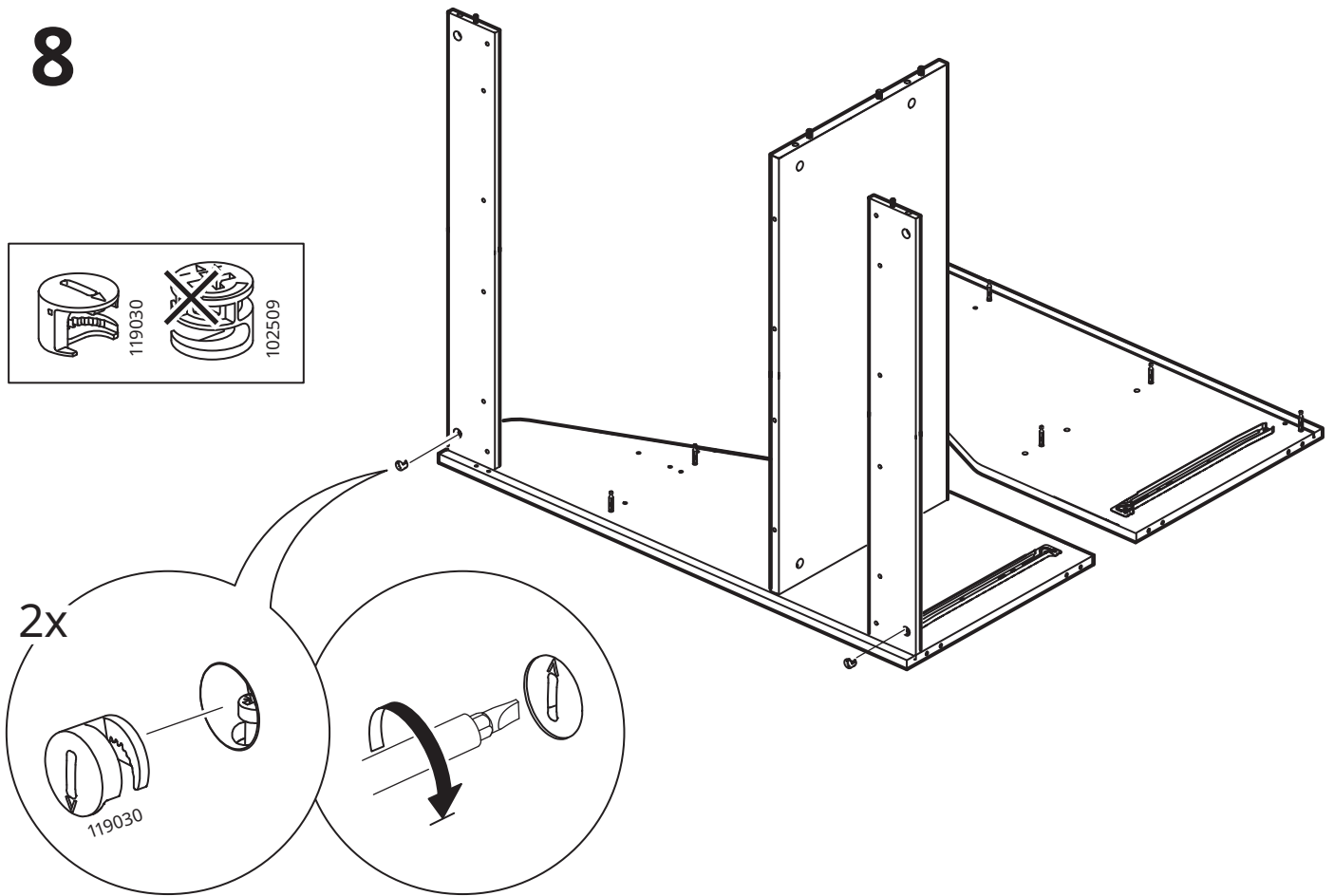
6



7

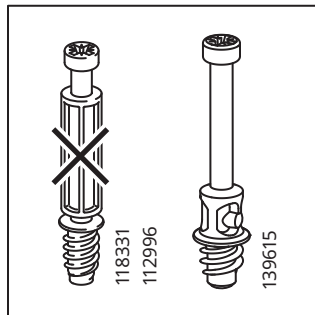


8



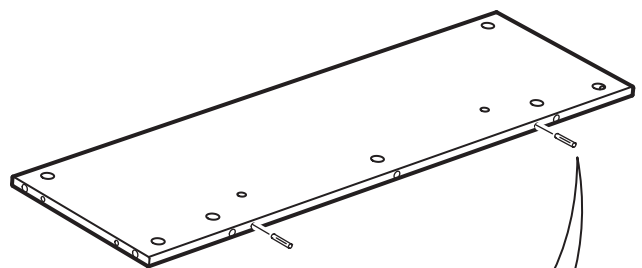
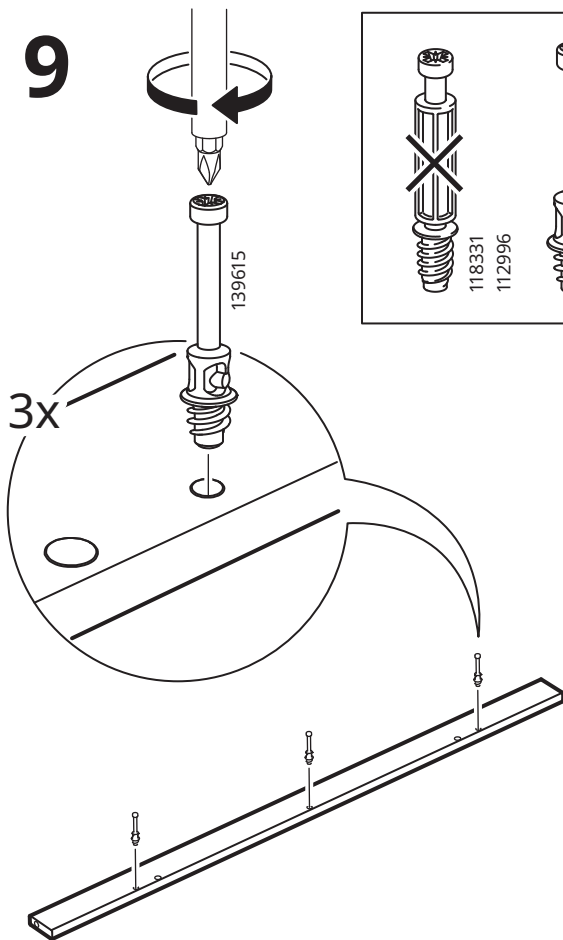
2x

9

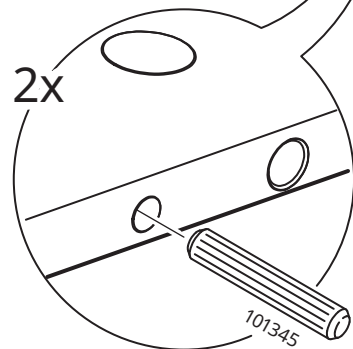


10

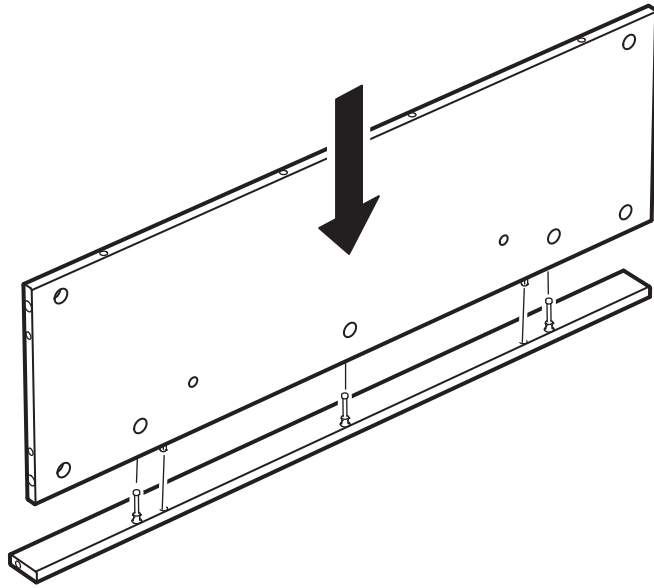
3x



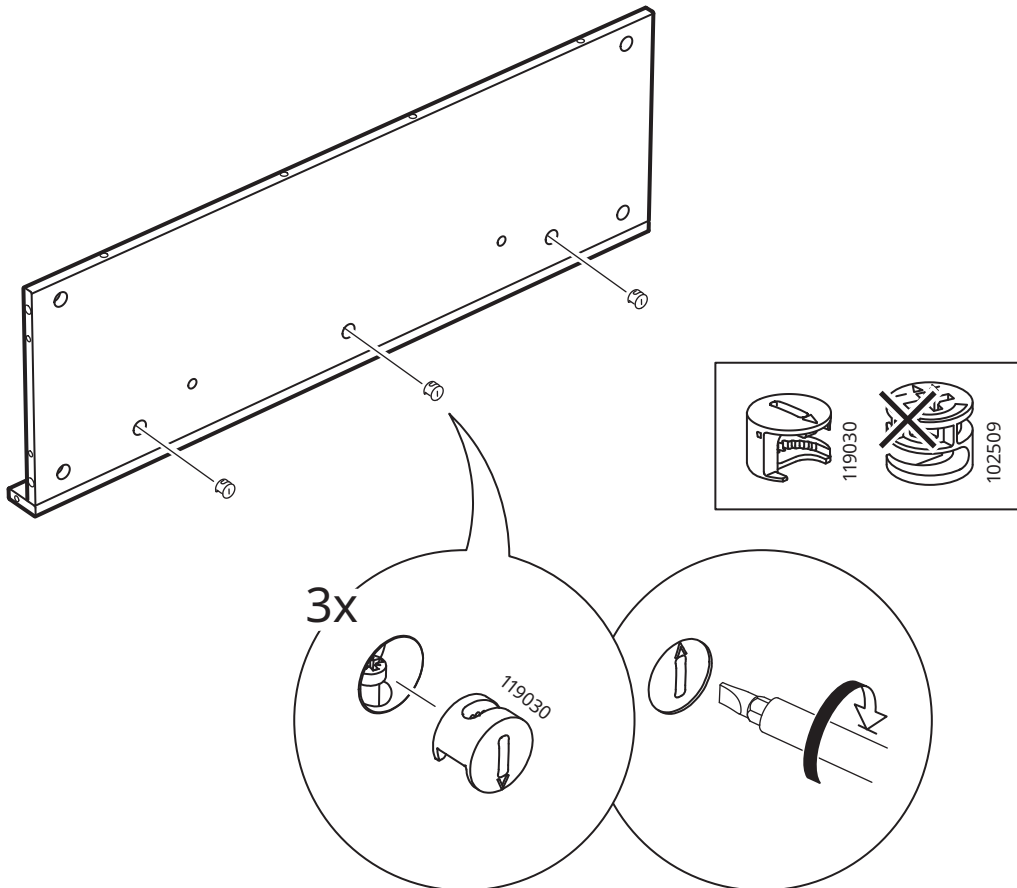
2x



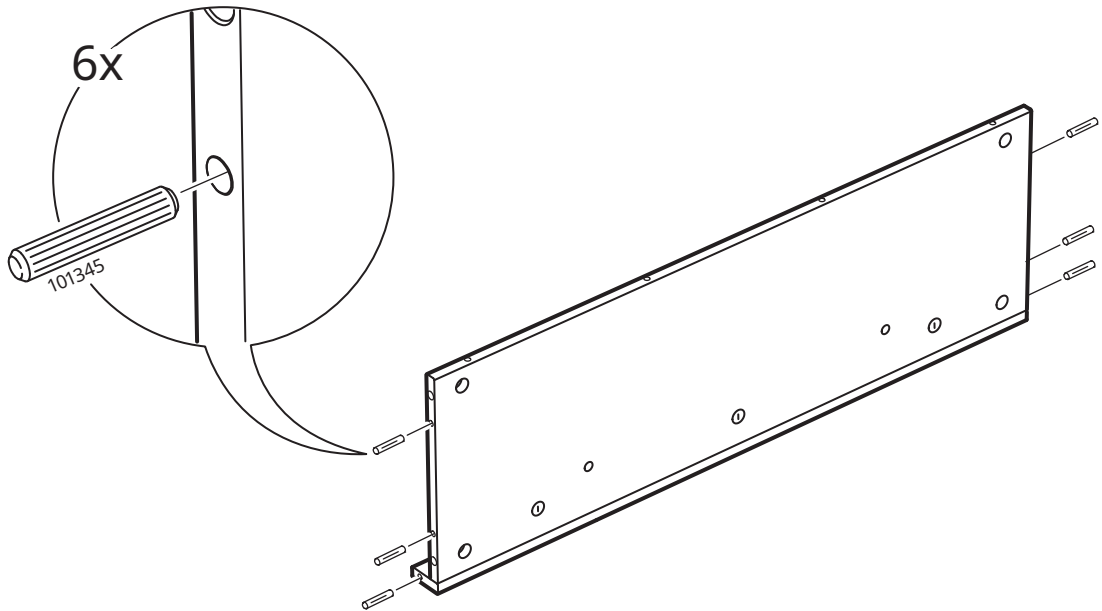
# 11



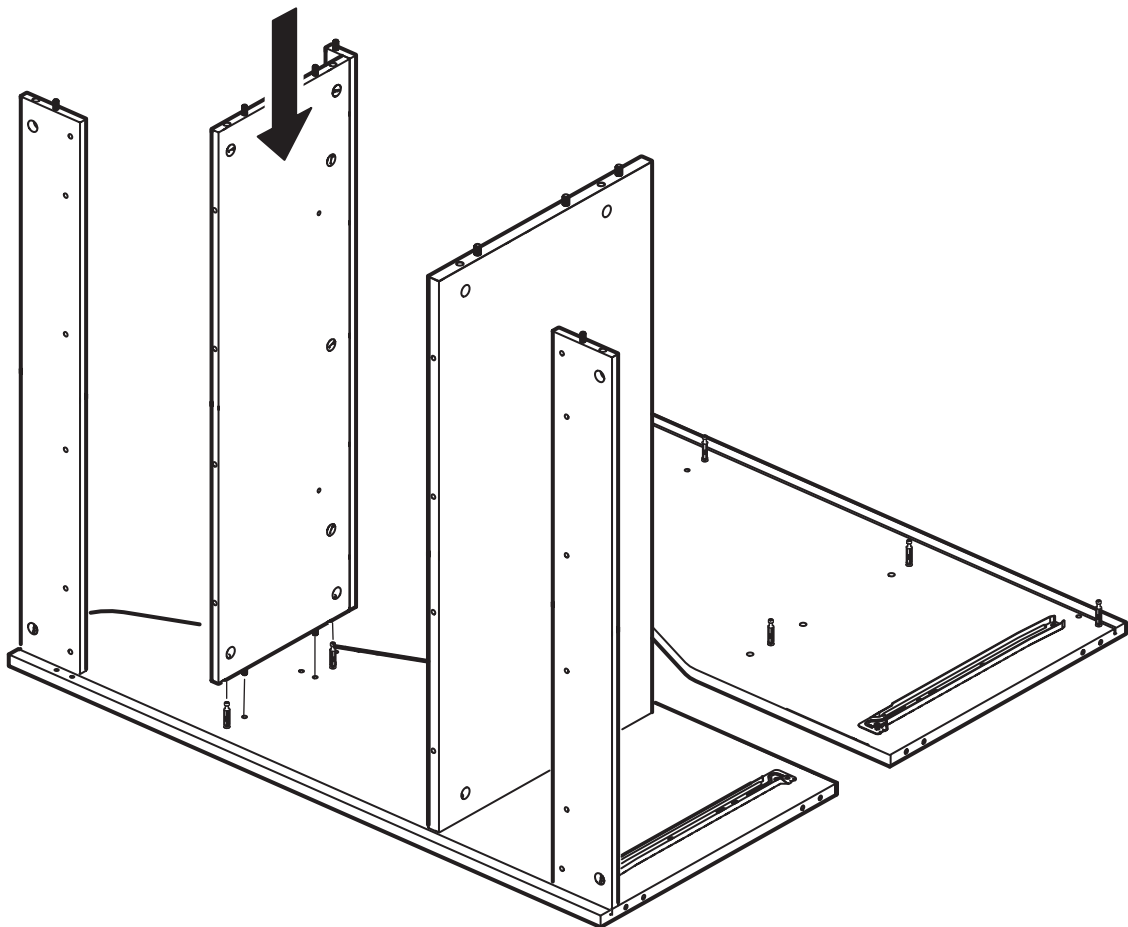
# 12



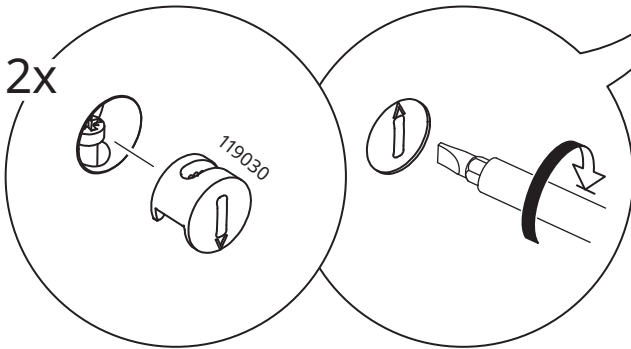
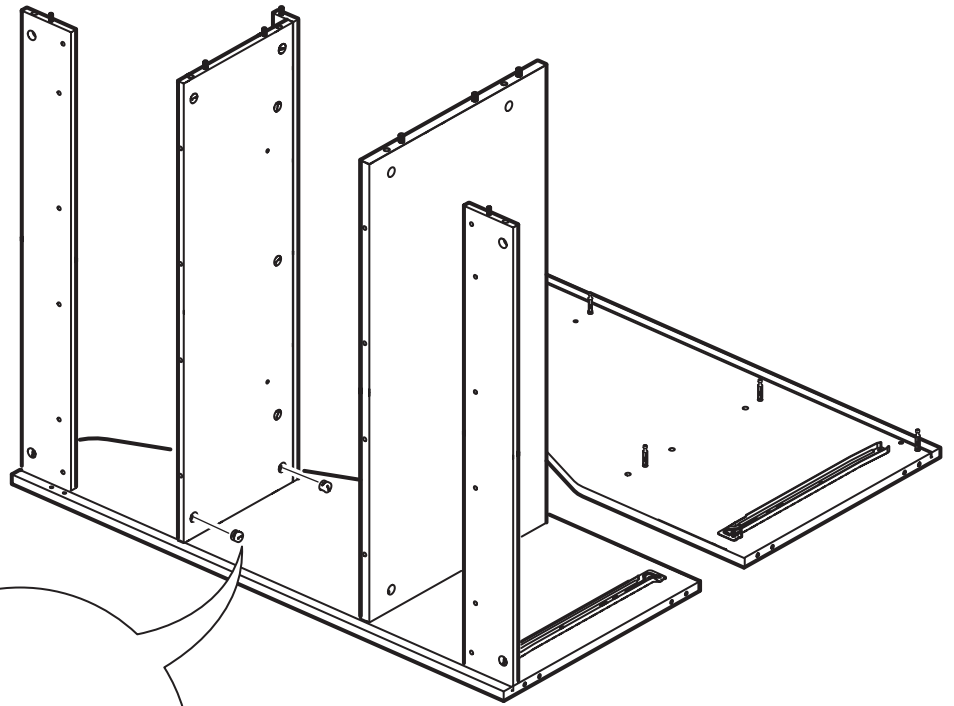
# 13



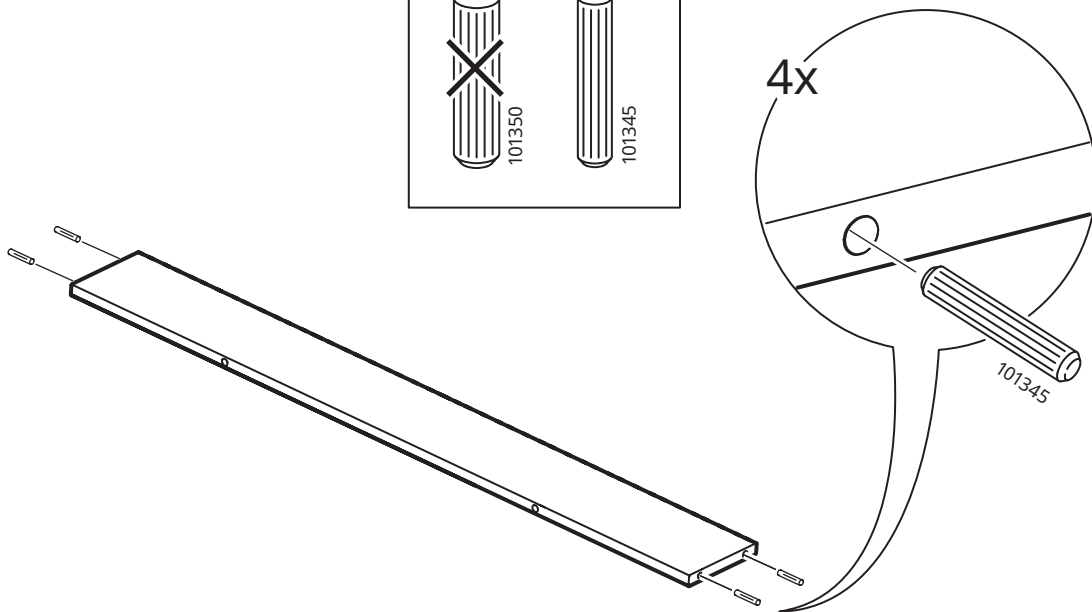
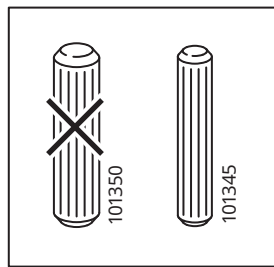
# 14



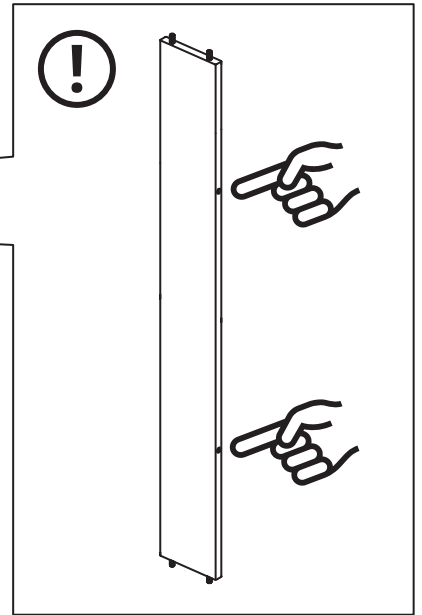
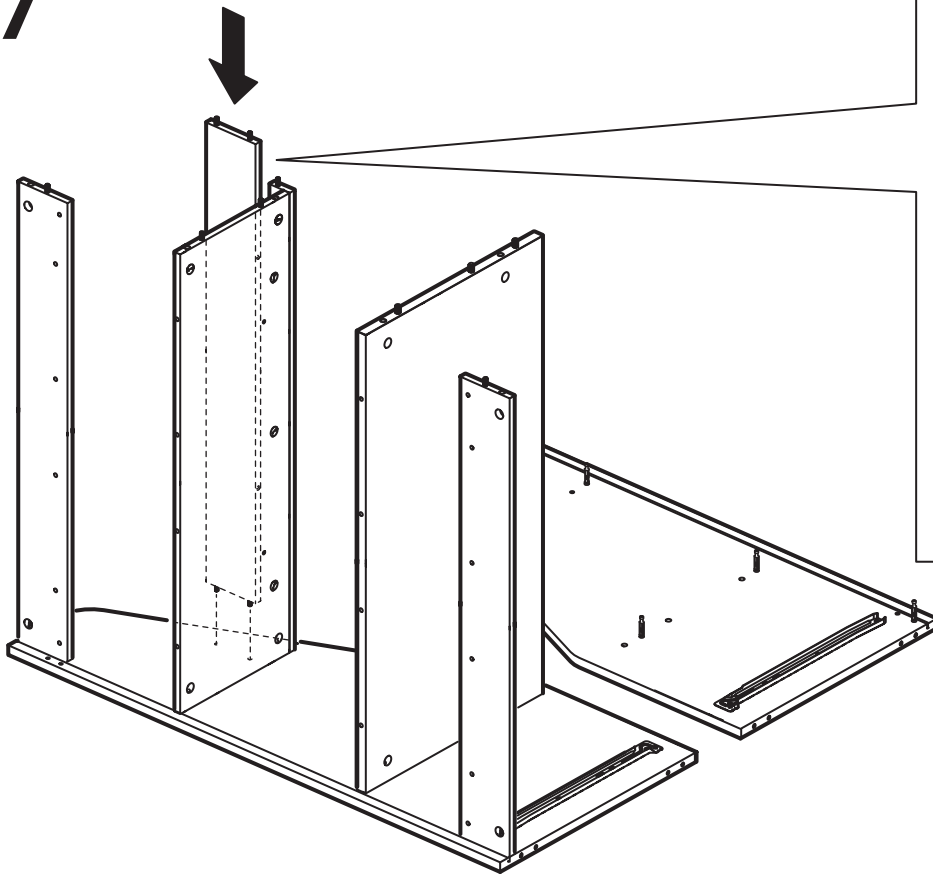
# 15



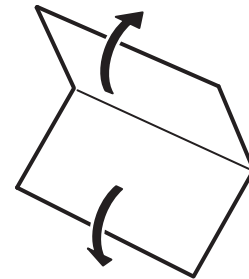
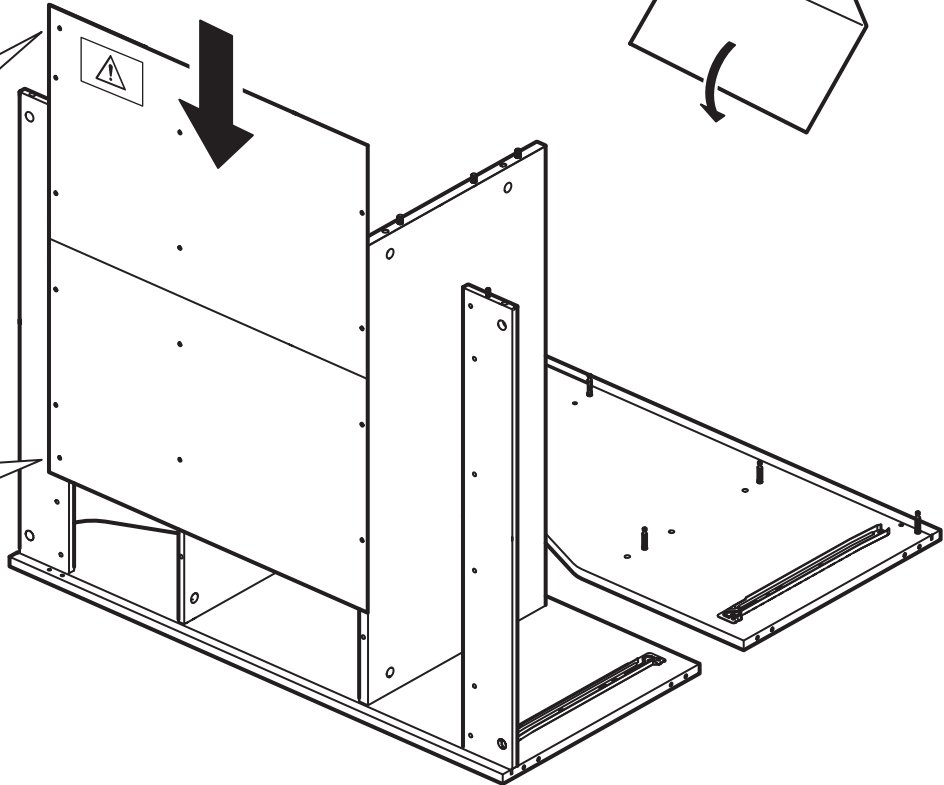
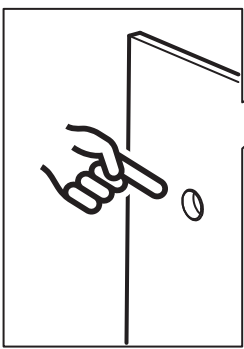
# 16



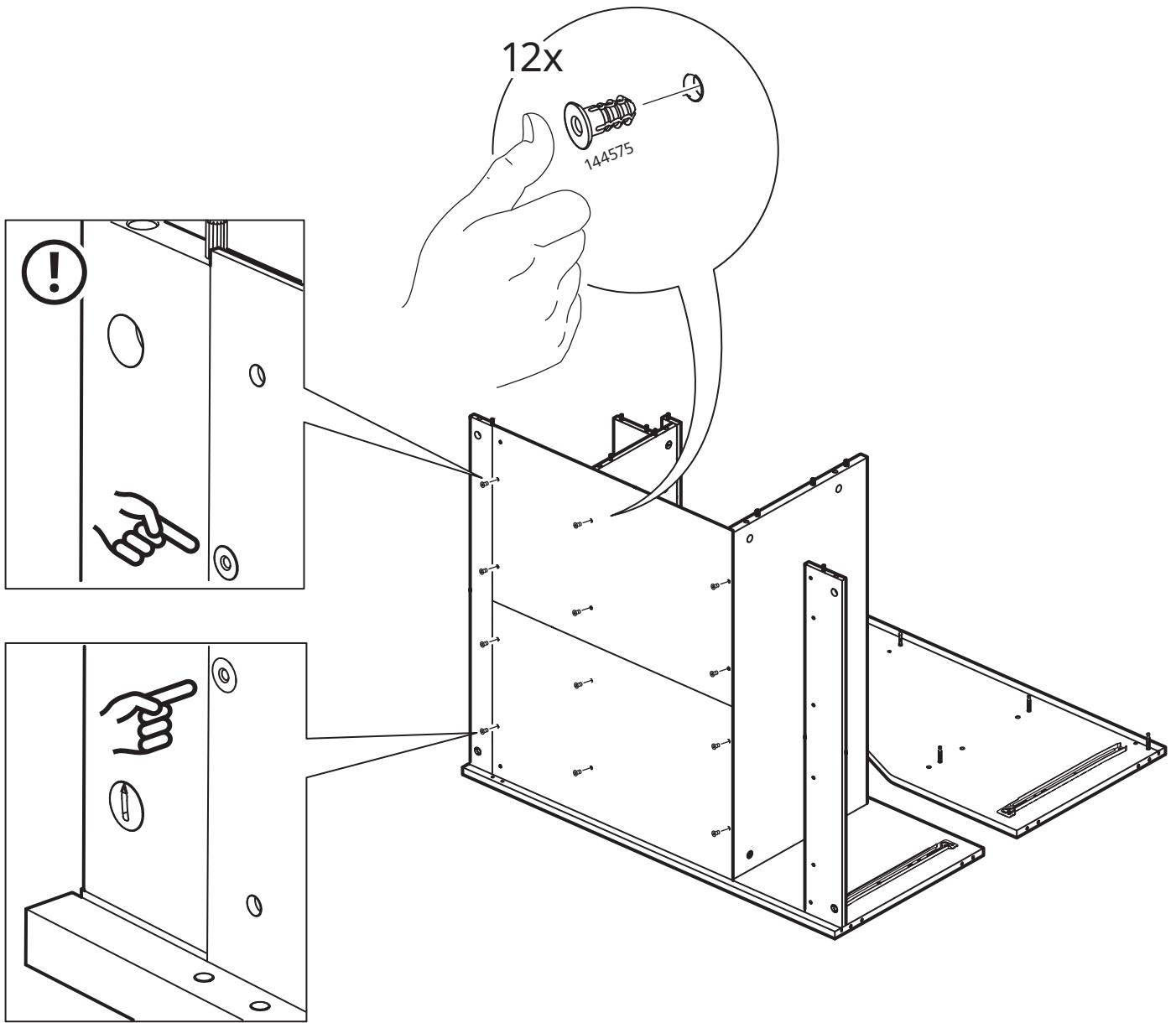
17



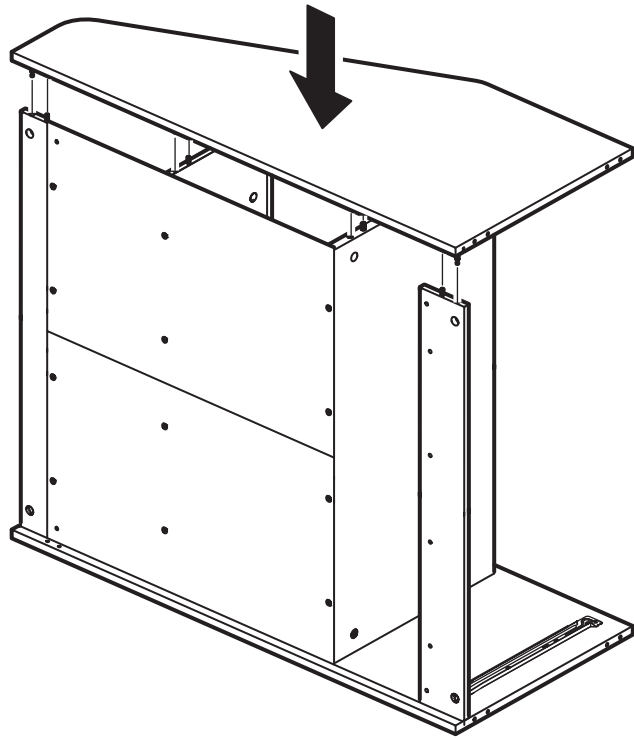
18



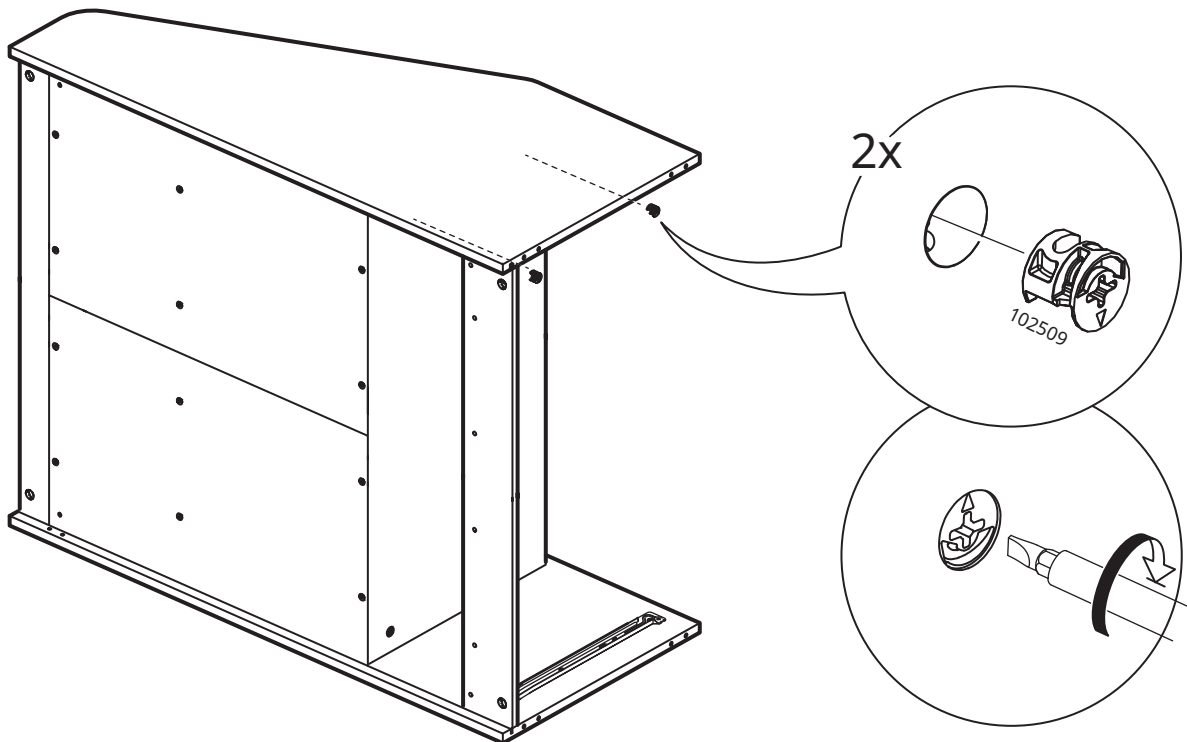
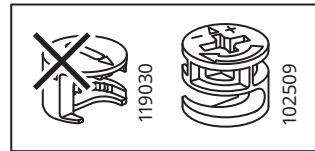
# 19



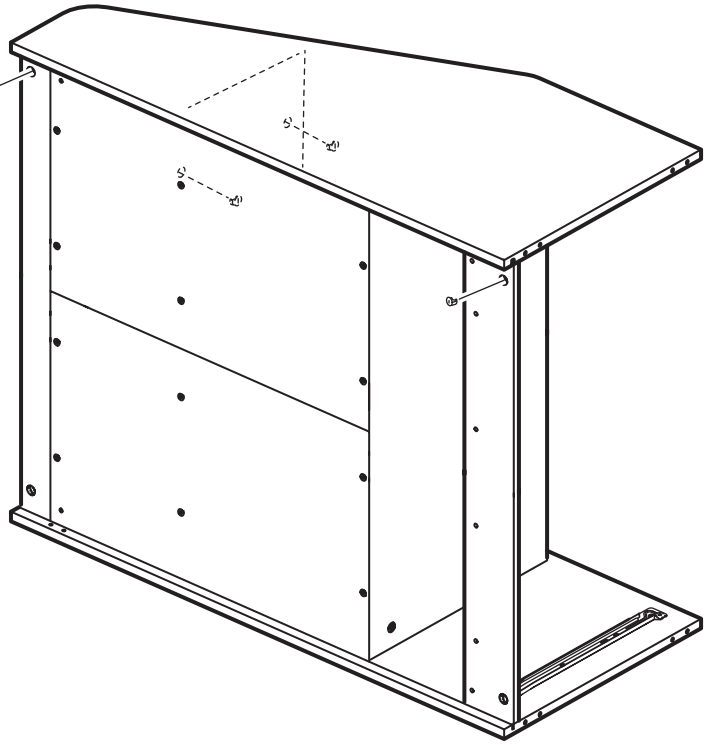
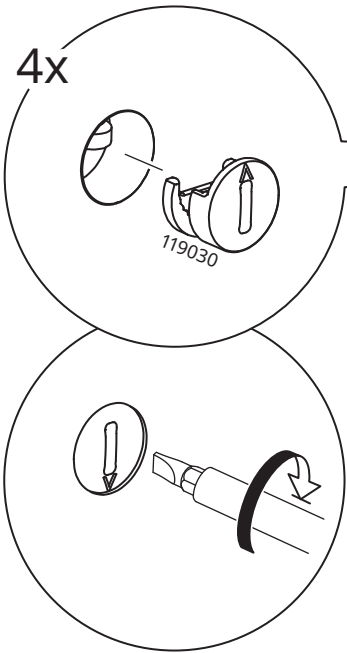
# 20



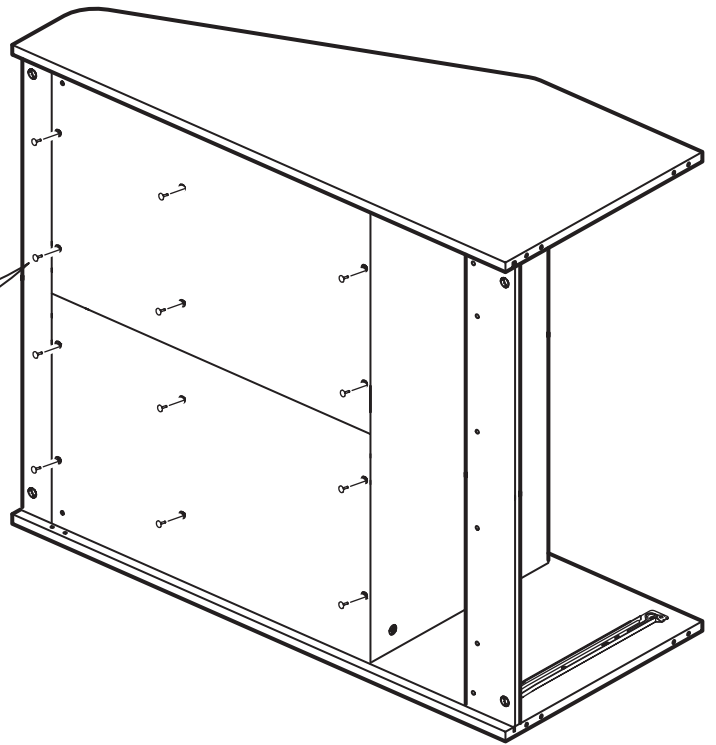
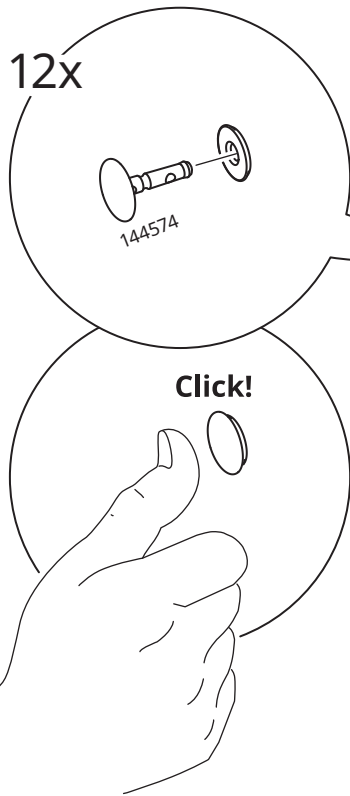
# 21



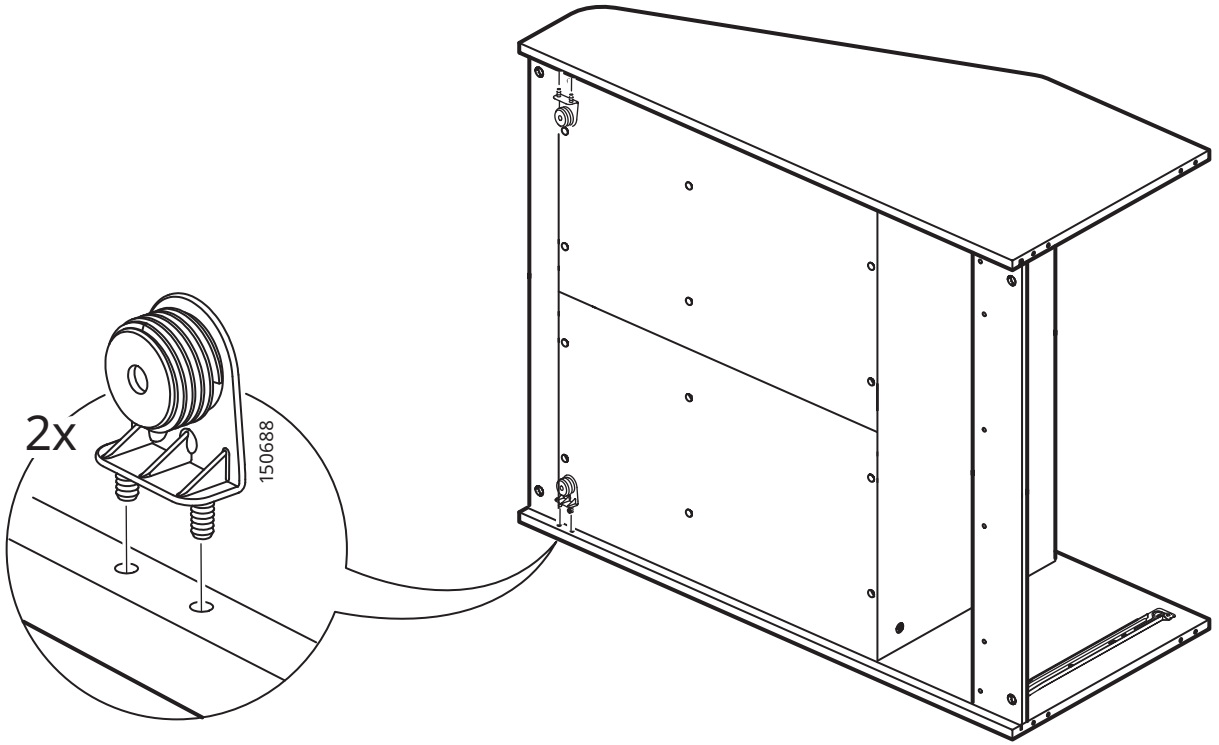
# 22



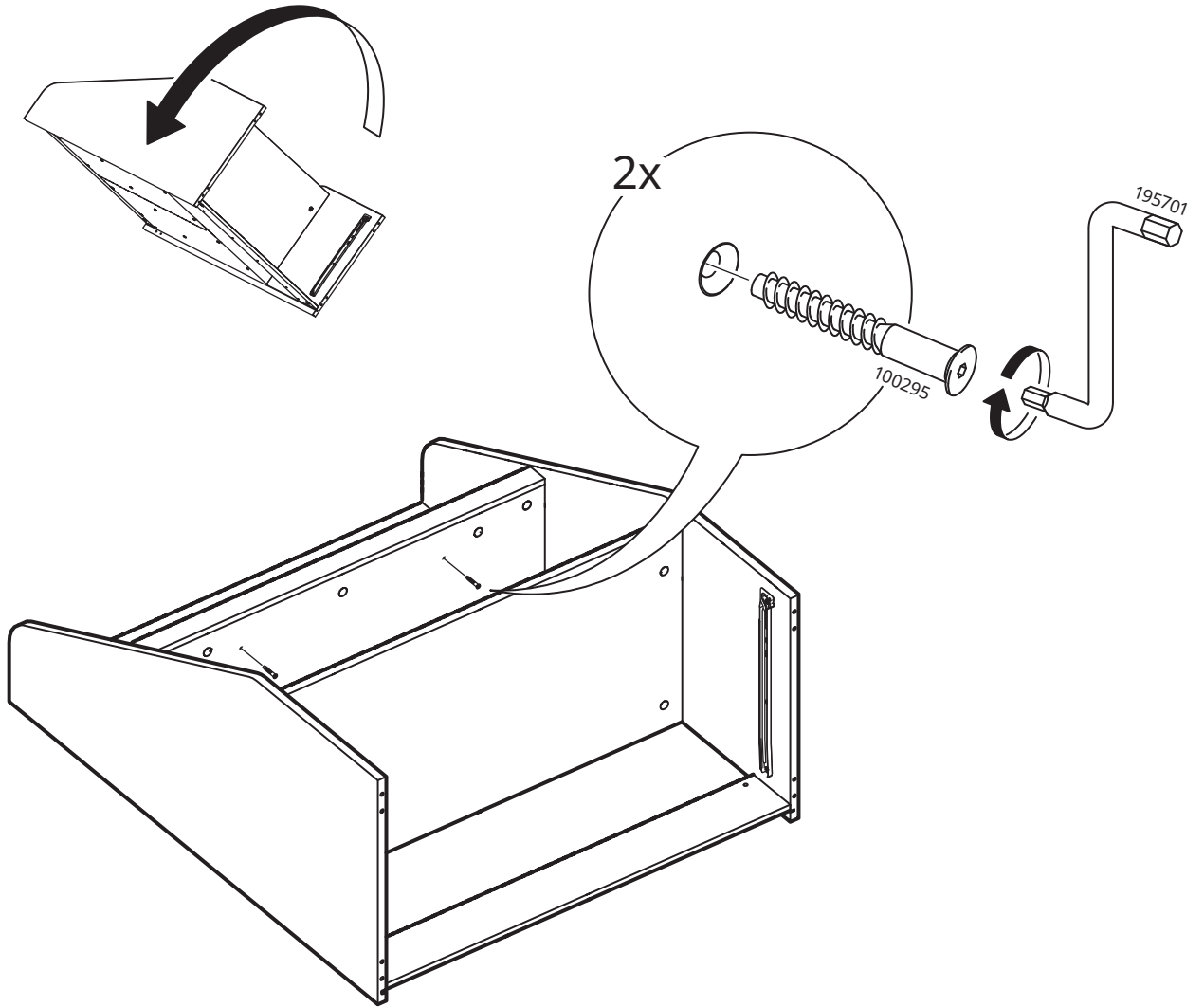
# 23



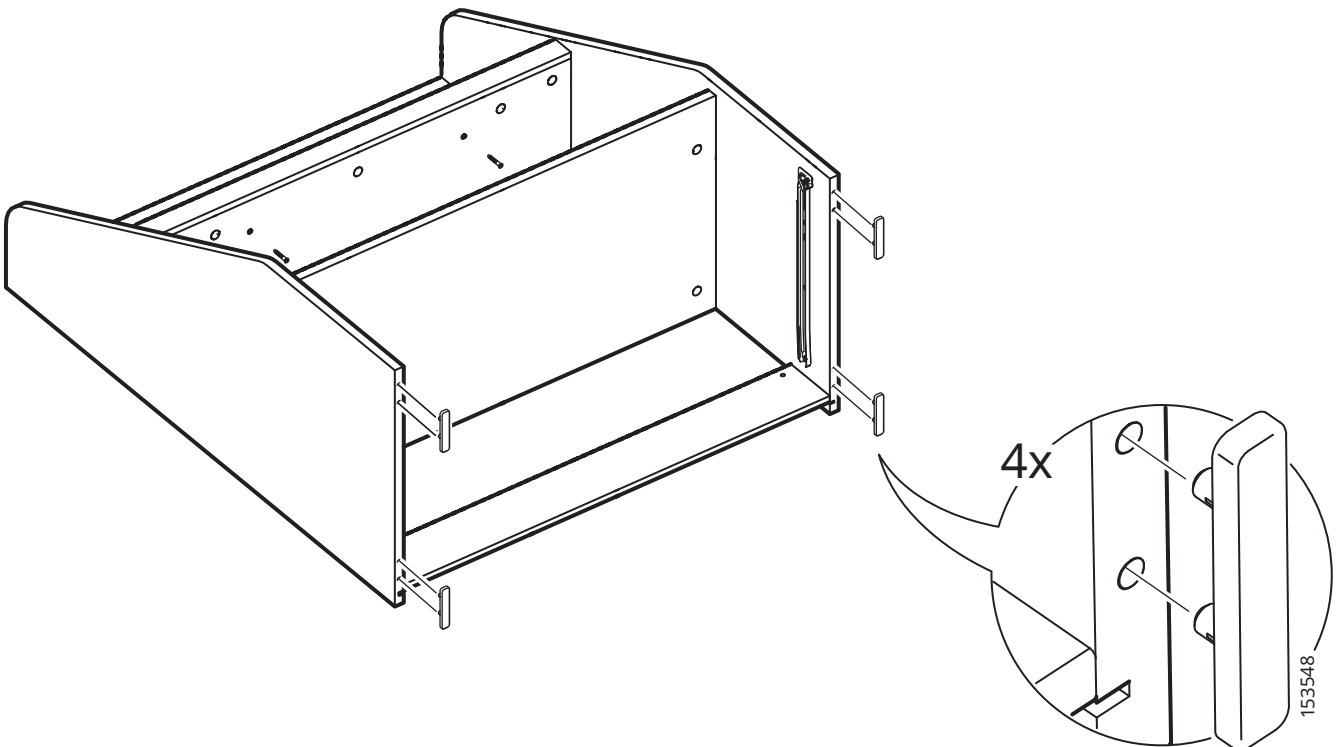
24

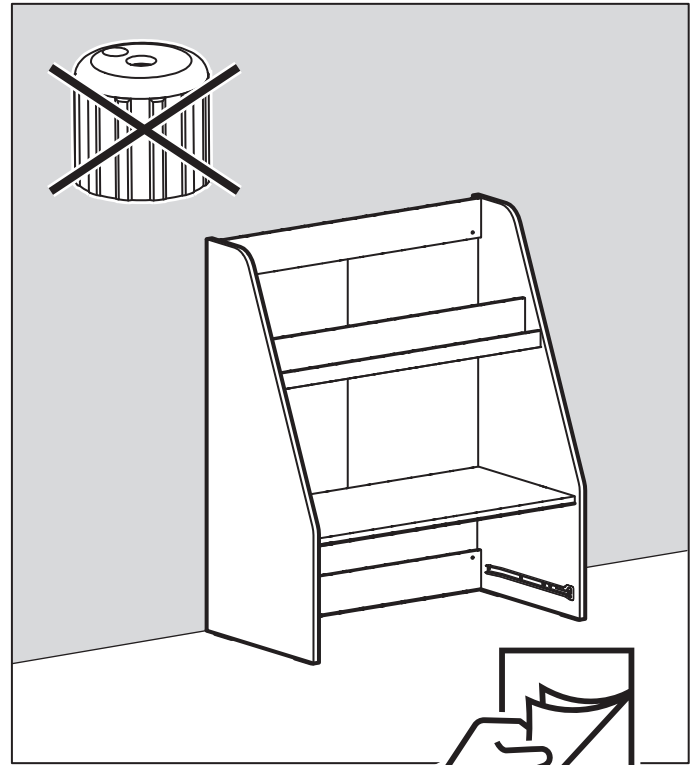
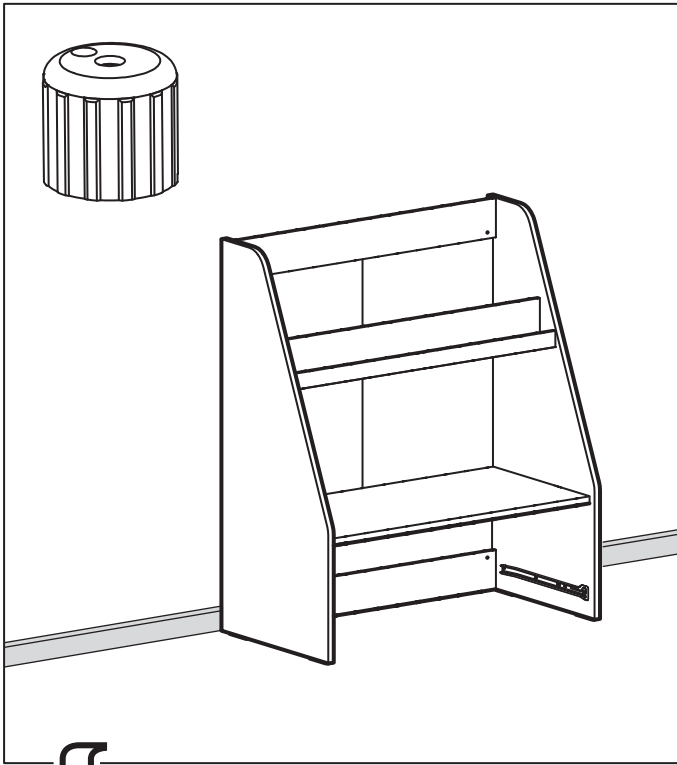


25

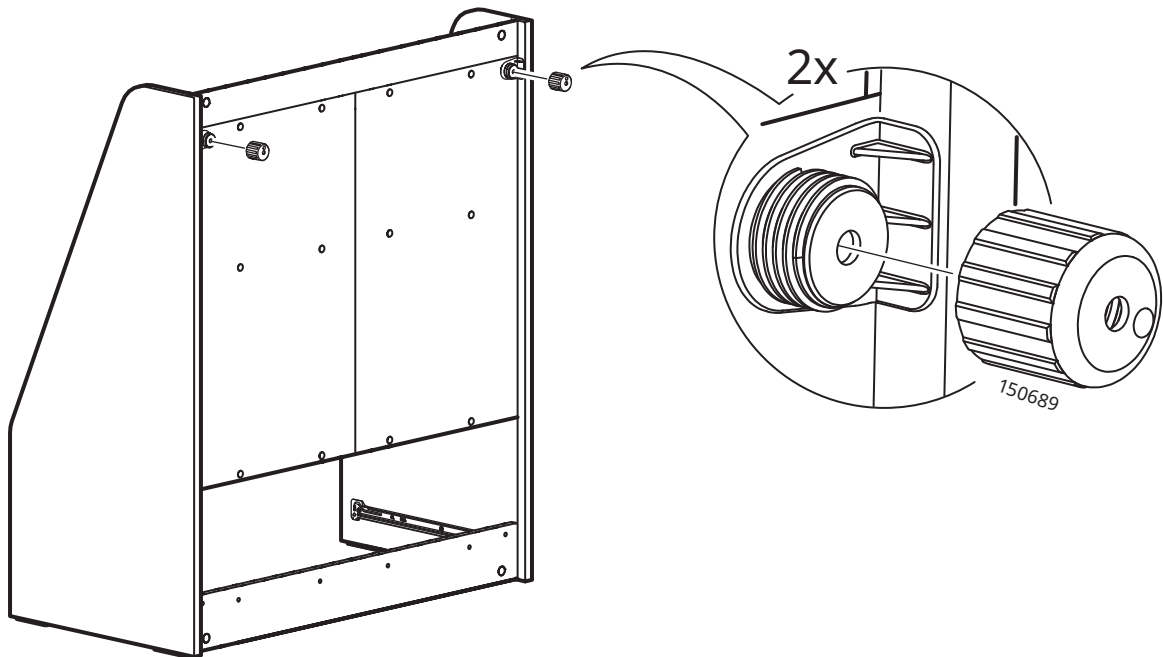


26

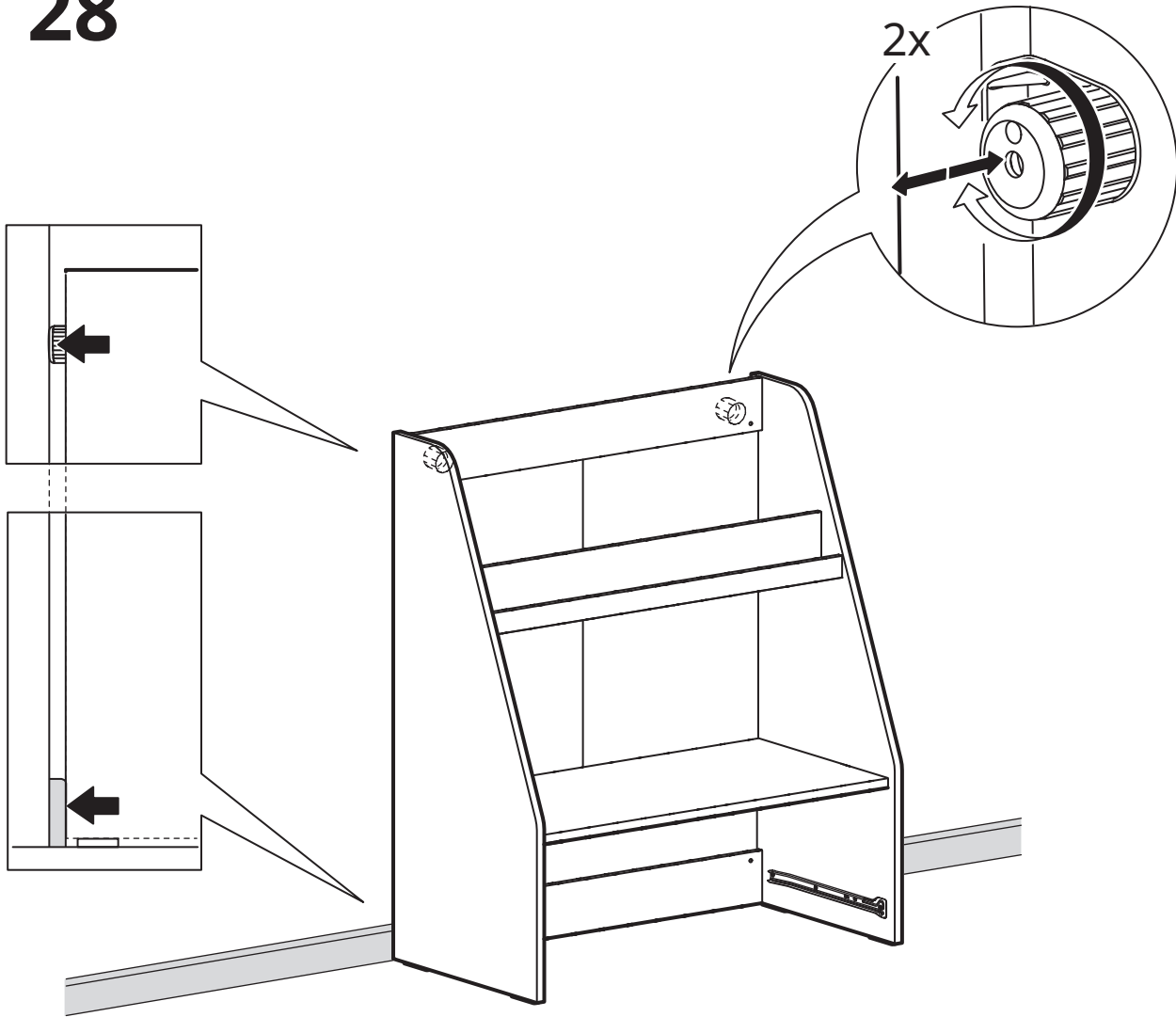




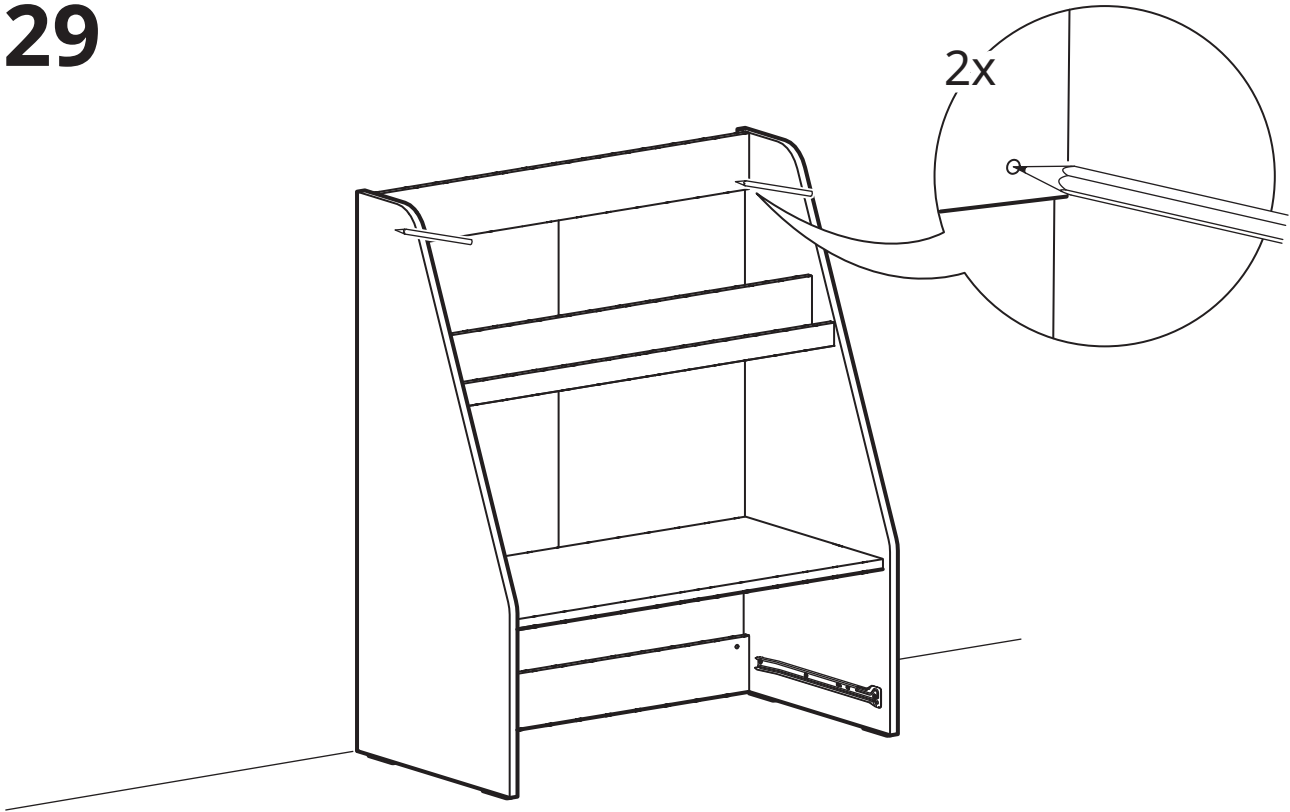
↓  
**27**



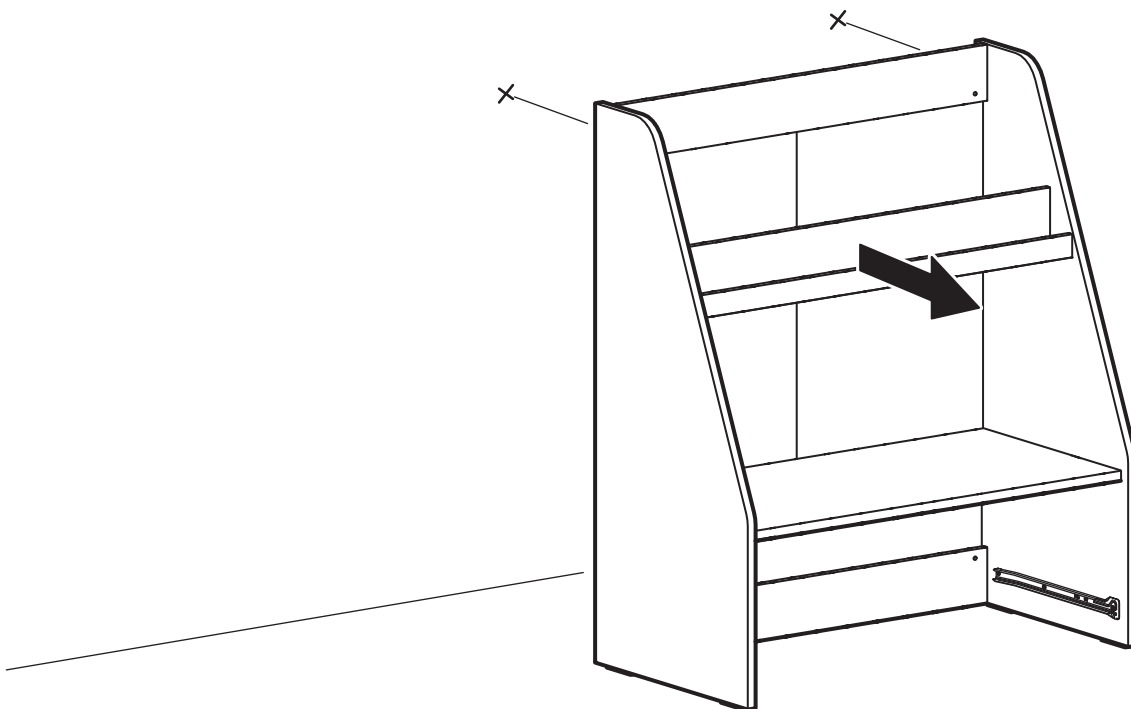
28



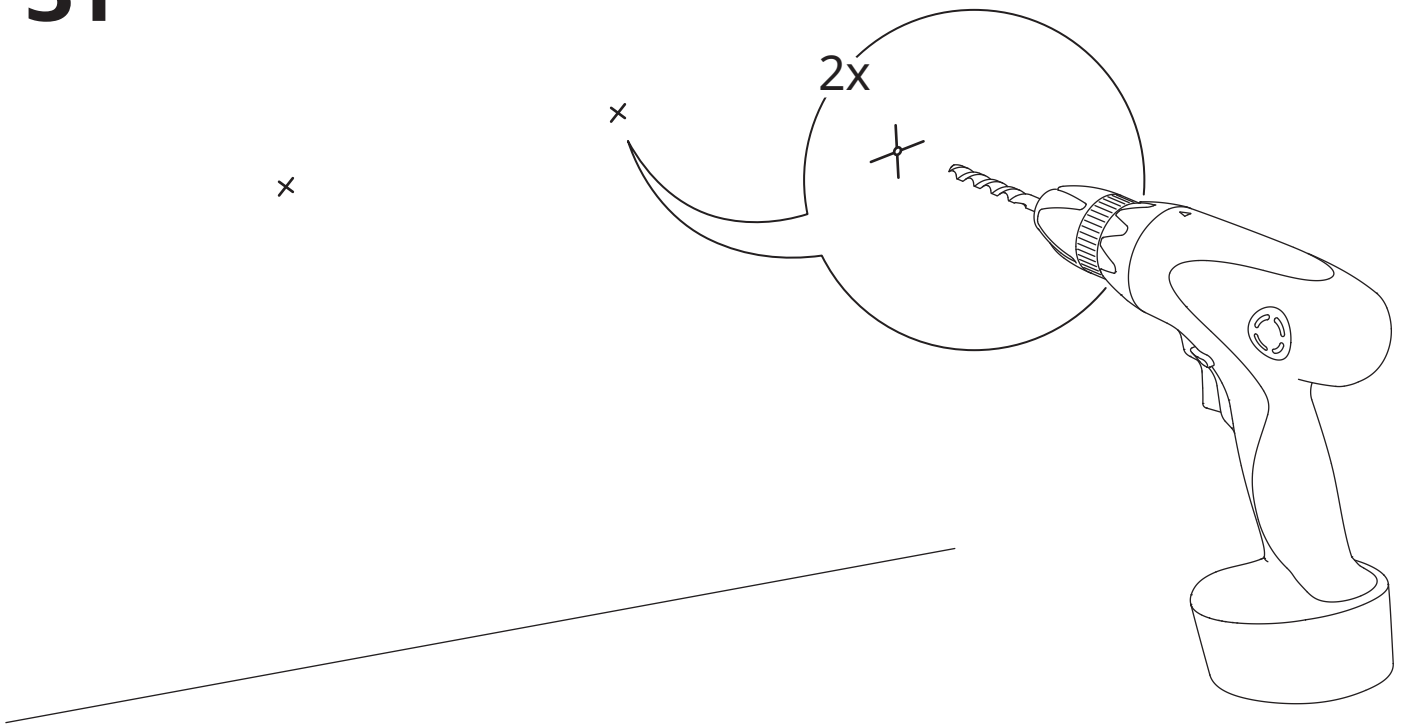
# 29



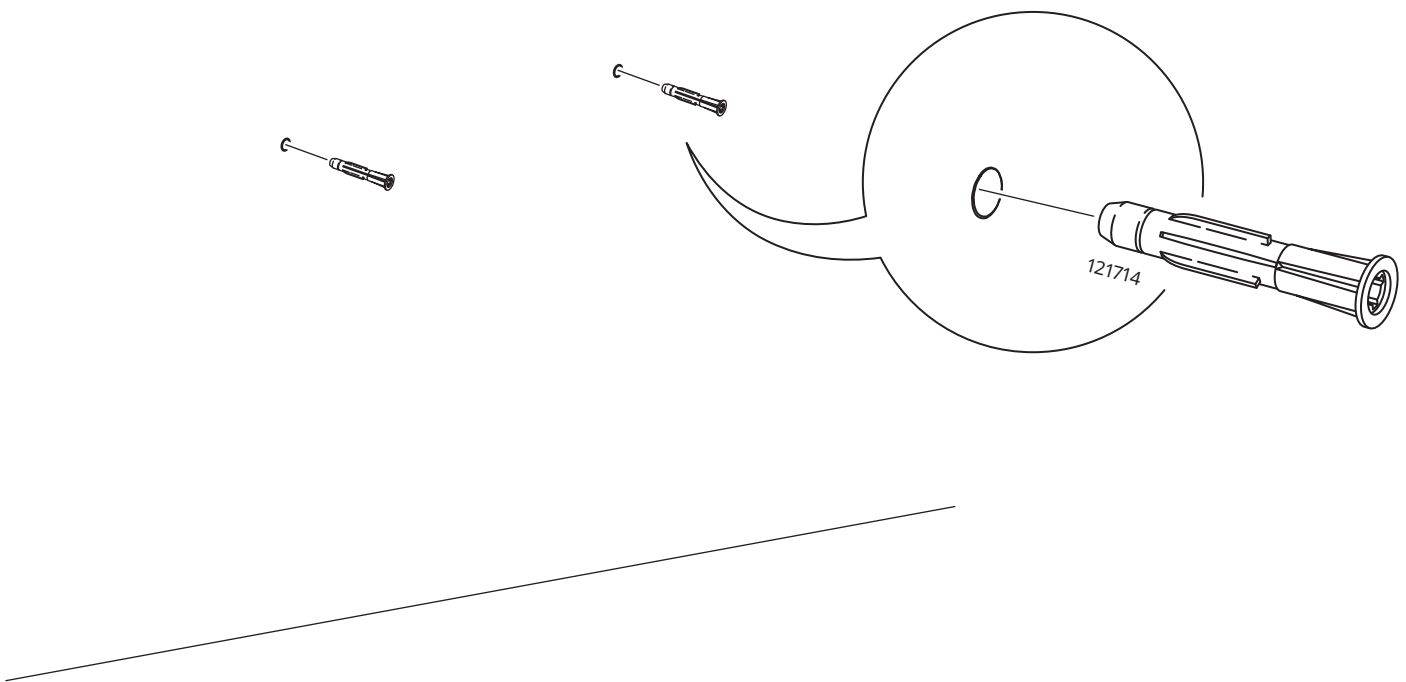
# 30

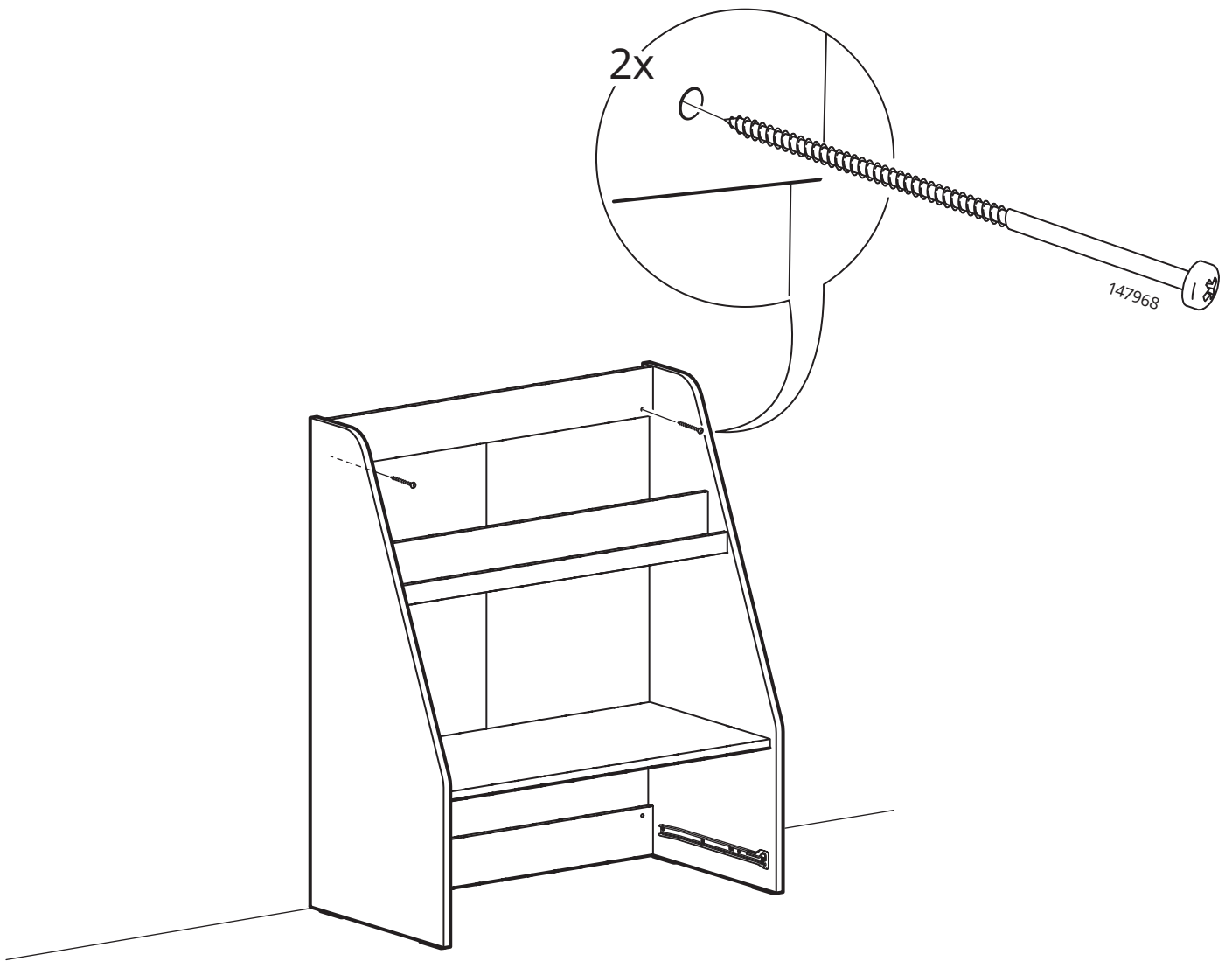


# 31

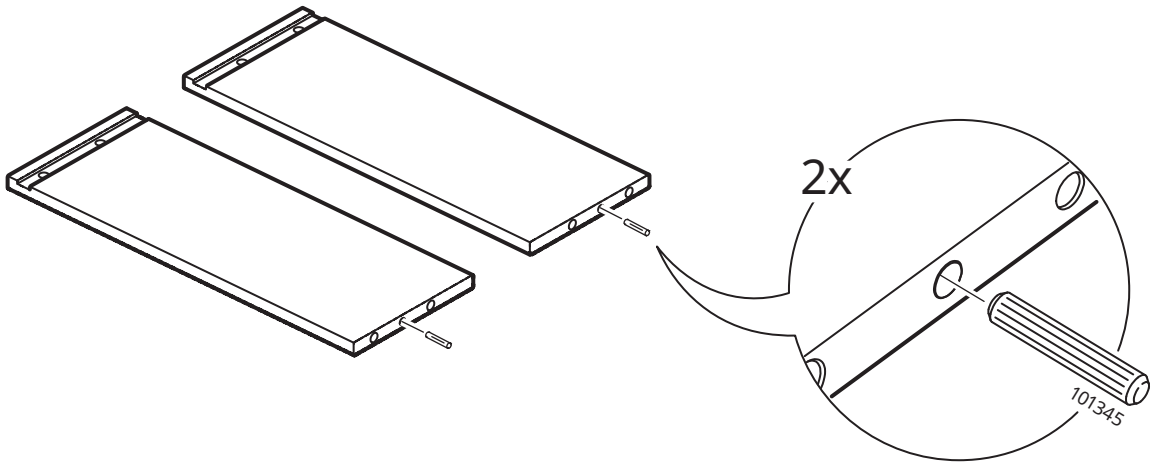


# 32

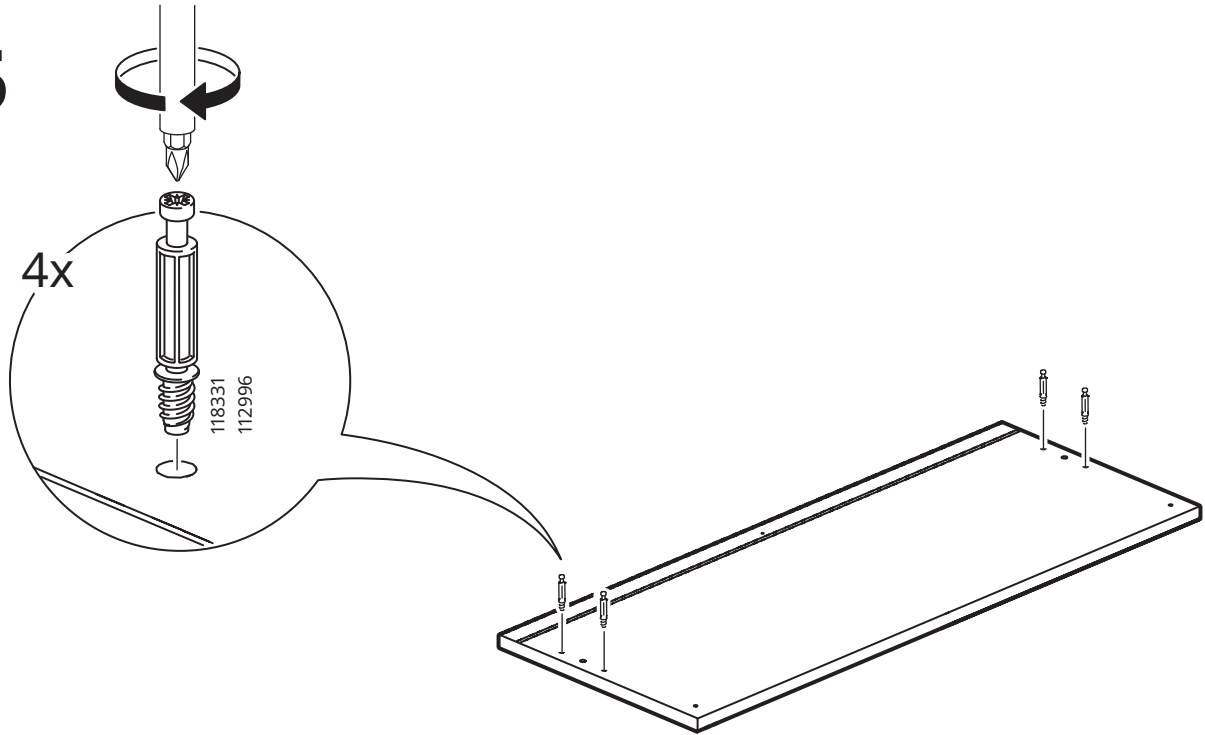




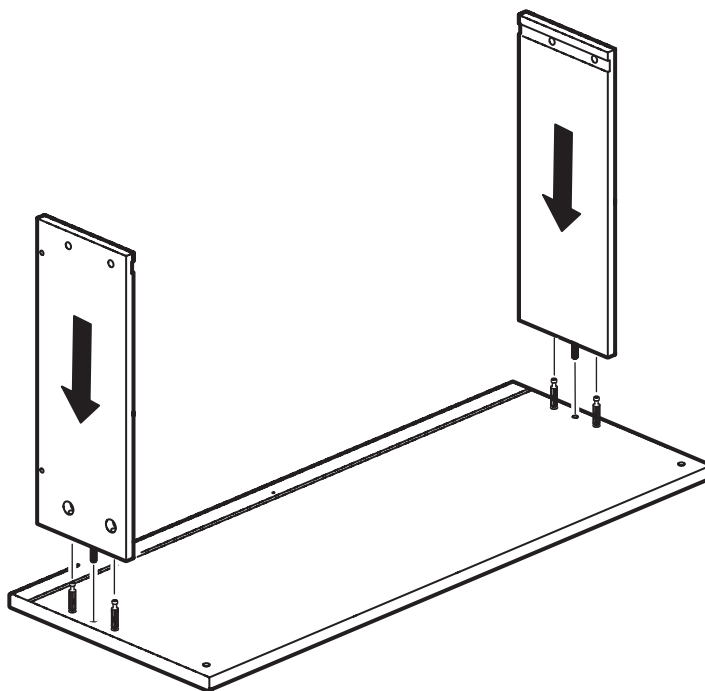
# 34



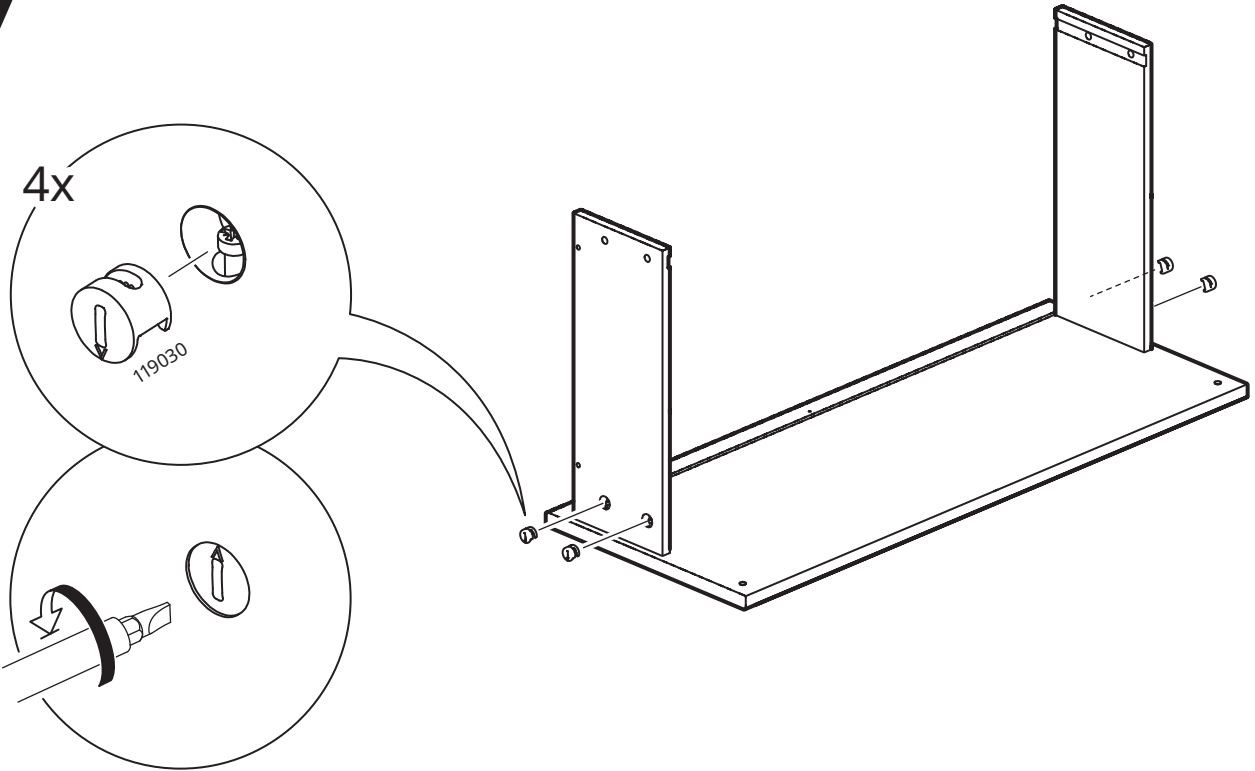
# 35



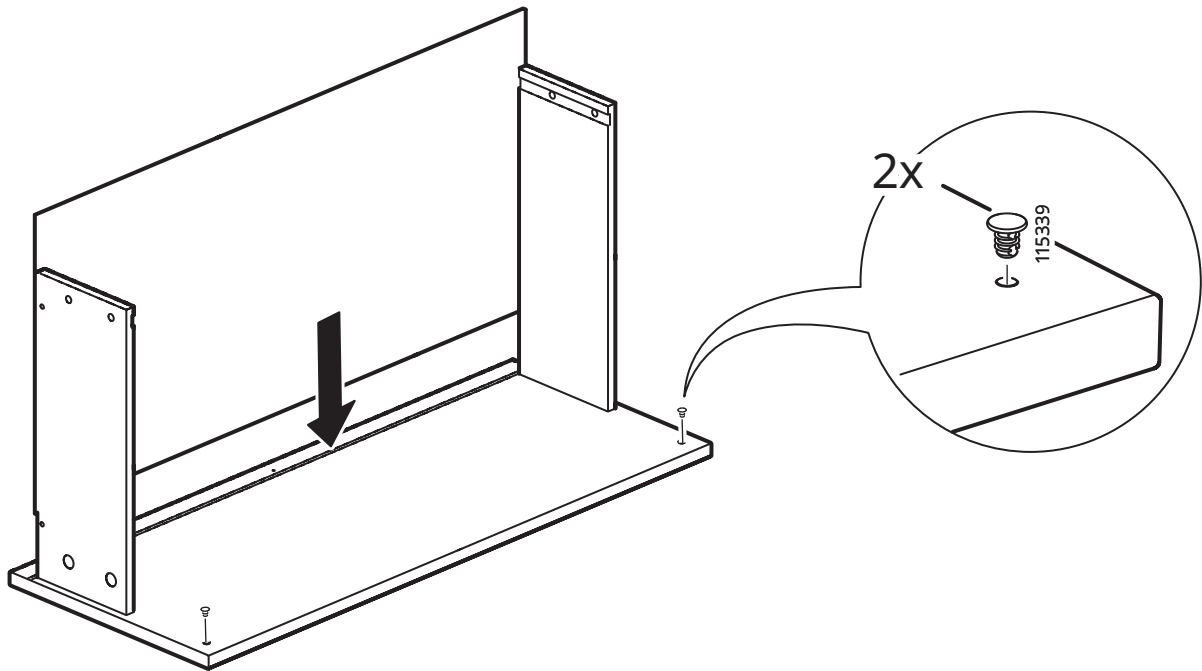
# 36



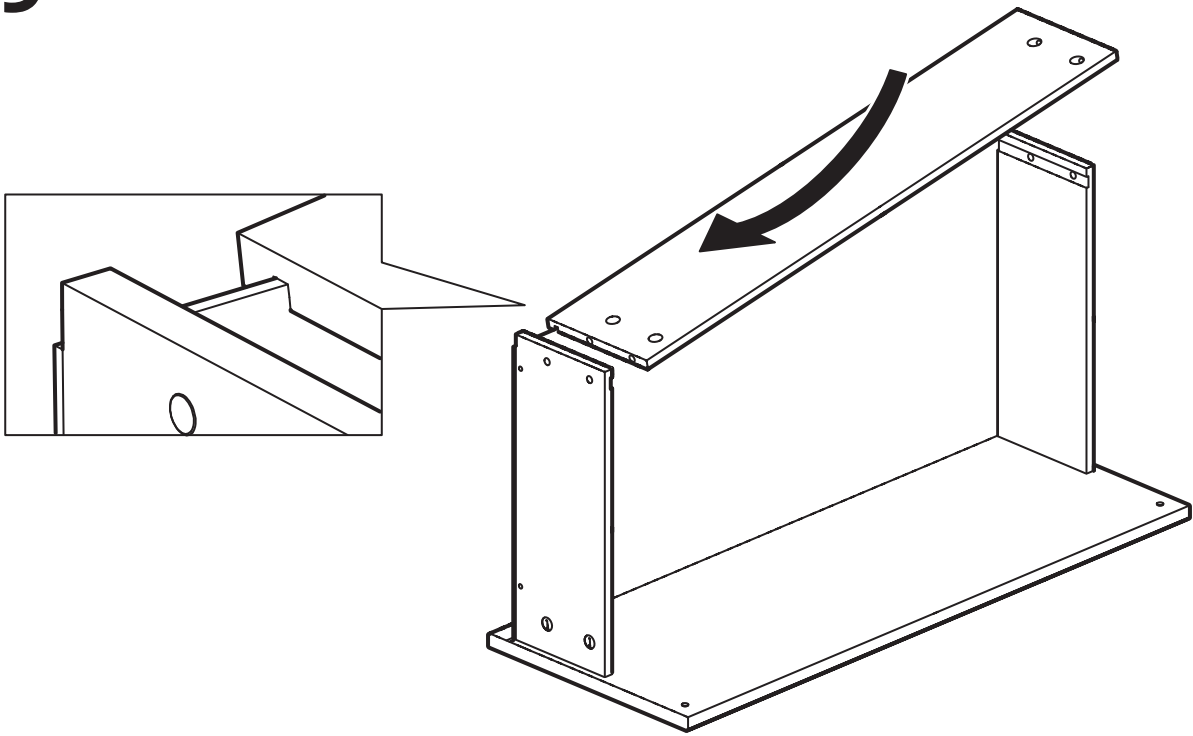
# 37



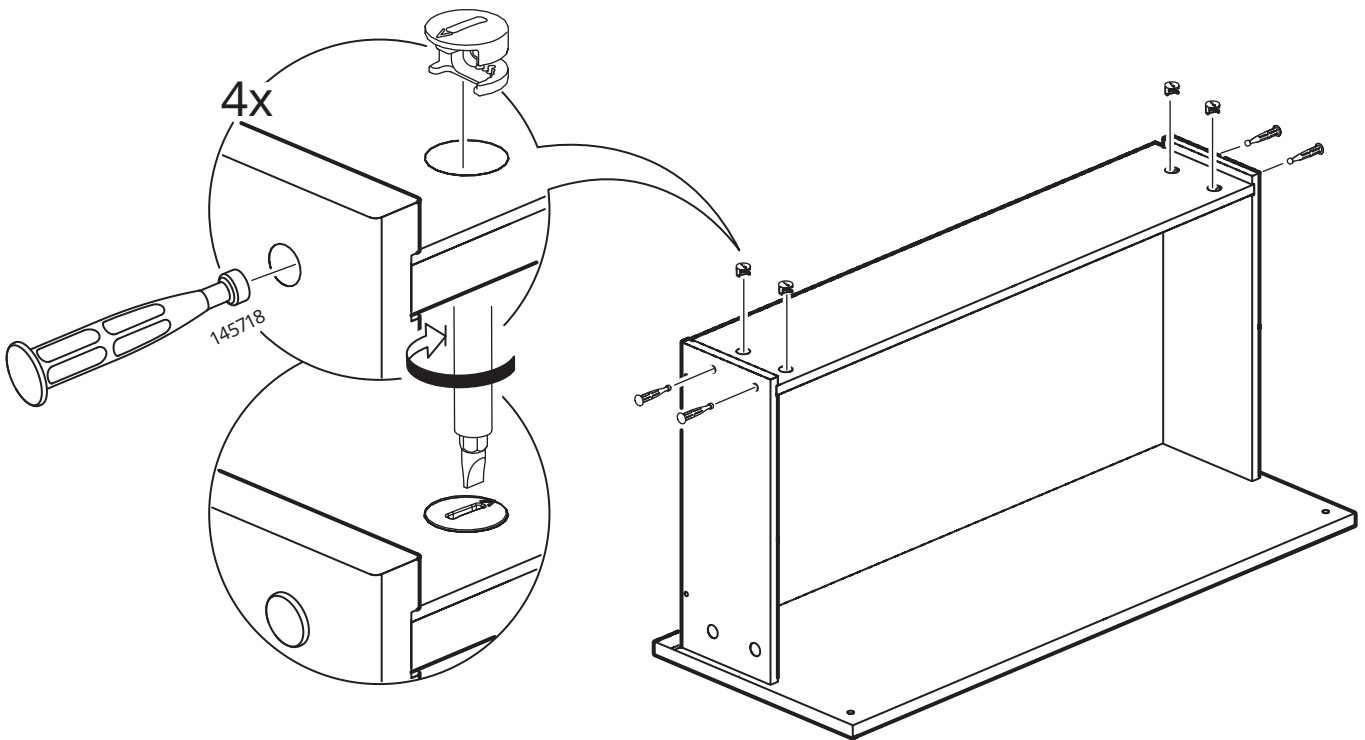
# 38



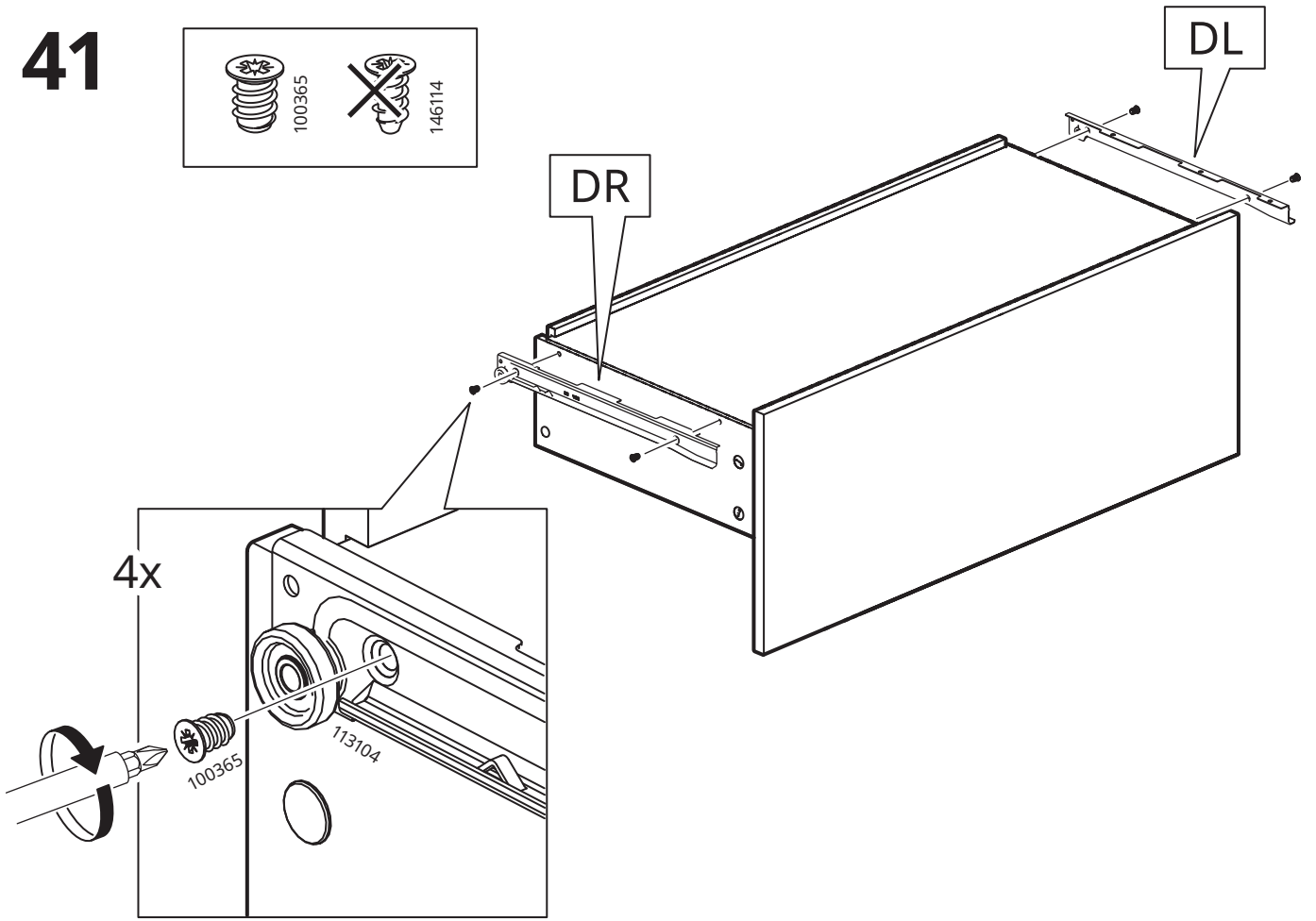
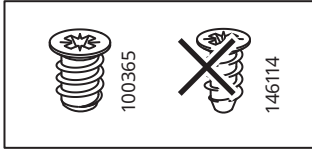
# 39



# 40



# 41



# 42

