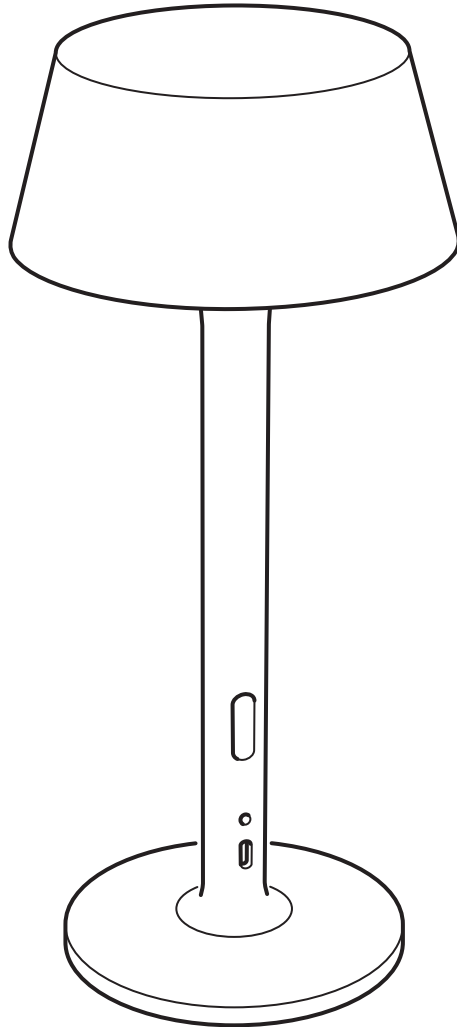


AVHÅLL



Design and Quality
IKEA of Sweden



Español

PARA UTILIZAR EN EL INTERIOR Y EL EXTERIOR
Este producto no es apto para los niños, porque contiene compuestos eléctricos. IKEA recomienda que realice la carga únicamente un adulto. Comprobar regularmente el estado del cable, del enchufe, de la carcasa y de otras partes del producto. Cuando una parte esté dañada, no utilizar el producto con el cargador. Utilizar solo con SELV.

El dispositivo de control de esta luminaria no es reemplazable. Cuando finalice la vida útil del dispositivo de control, se deberá reemplazar la luminaria por completo.

Este producto incluye una fuente de luz de clase energética D.

Este equipo está diseñado para su uso en entornos residenciales, comerciales y de industria ligera. En áreas con fuertes campos electromagnéticos, puede ser necesario tomar medidas de EMC adicionales para garantizar el funcionamiento correcto.

Català

PER A ÚS A INTERIORS I EXTERIORS
Aquest producte no és apte per als infants perquè conté components elèctrics. IKEA recomana que només carregui el producte un adult. Comprova regularment l'estat del cable, l'endoll, la carcassa i la resta de parts del producte. Si té peces danyades, no facis servir el producte amb el carregador. Fes-lo servir només amb SELV.

El mecanisme de control d'aquest llum no es pot canviar. Quan el mecanisme de control arriba al final de la seva vida útil, cal canviar el llum sencer.

Aquest producte inclou una bombeta amb eficiència energètica de classe D.

Aquest equip està dissenyat per a l'ús en entorns industrials lleugers, residencials o comercials. Als llocs amb camps electromagnètics intensos, podria ser necessari prendre mesures addicionals de compatibilitat electromagnètica per garantir que funcioni correctament.

Euskara

ETXE BARRUAN ZEIN KANPOAN ERABILTZEKO
Produktua ez da egokia haurrentzat, osagai elektrikoak baititu. IKEA-k gomendatzen du helduek soilik kargatzea. Begiratu noizean behin, kablea, entxufea, karkasa eta produktuaren bestelako osagaiak, ondo daudela egiaztatzeko. Horietakoren bat hondatuta badago, ez erabili produktua kargagailuarekin. Erabili soilik SELV sistemarekin.

Luminaria honen kontrol-ekipoa ezin da ordezkatu. Kontrol-ekipoaren balio-bizitza bukatzen denean, luminaria osorik ordezkatu behar da.

D klaseko eraginkortasun energetikoaren etiketa du produktu honek.

Ekipamendu hau etxebizitza, merkataritza eta industria arineko inguruneetan erabiltzeko diseinatuta dago. Ereku elektromagnetiko indartsuak dauden eremuetan, EMC neurri gehigarriak behar izan daitezke funtzionamendu egokia bermatzeko.

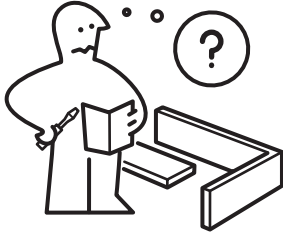
Galego

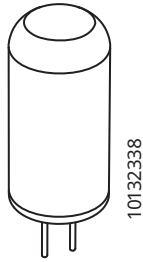
PARA USO EN INTERIORES E EXTERIORES
Este produto non é apto para os nenos, xa que contén compostos eléctricos. IKEA aconsella que a carga a realice sempre unha persoa adulta. Revisa con frecuencia que todos os compoñentes están en bo estado. En caso contrario, non é aconsellable usar o produto co cargador. Débese utilizar unicamente cun sistema de voltaxe extrabaixo separado (SELV).

O mecanismo de control desta luminaria non é substituíble. Cando chegar á fin da súa vida útil, terás que substituír toda a luminaria.

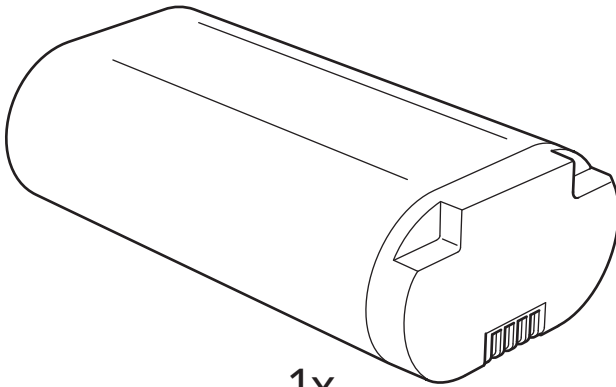
Este produto contén unha fonte de luz de eficiencia enerxética clase D.

Este equipo foi deseñado para uso en ámbito residencial, comercial e industrial. En ámbitos cunha forte presenza de campos electromagnéticos deberán adoptarse medidas CEM adicionais para asegurar un correcto funcionamento.



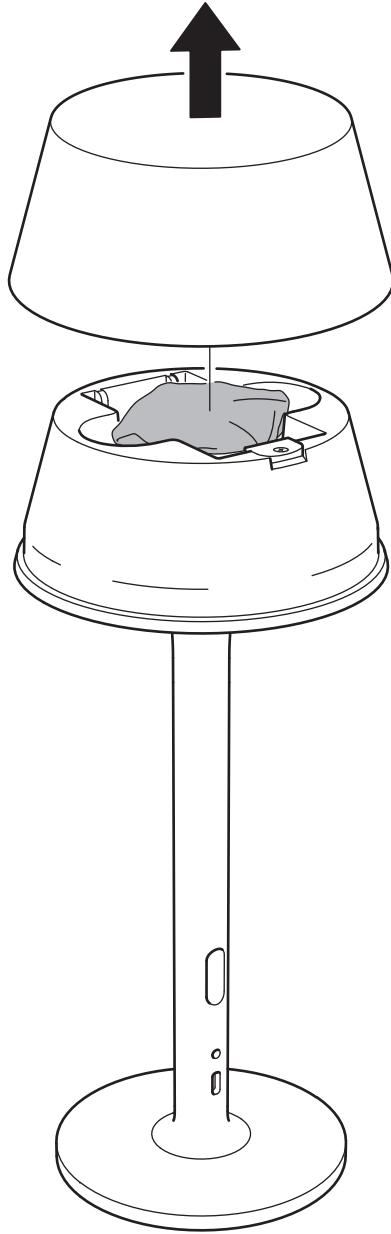


1x

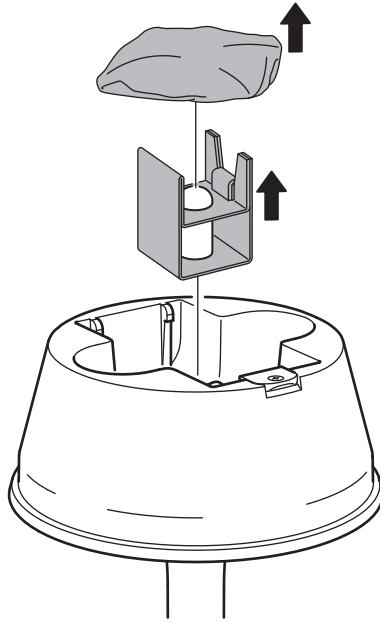


1x

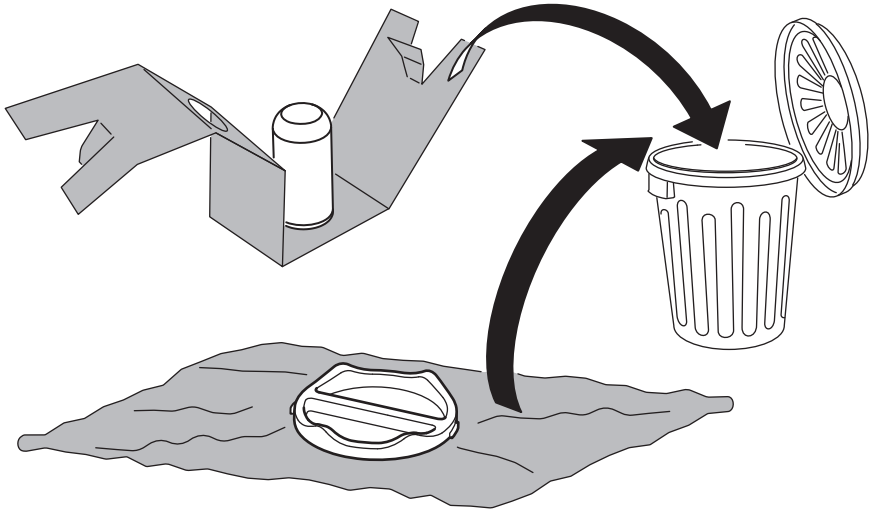
1



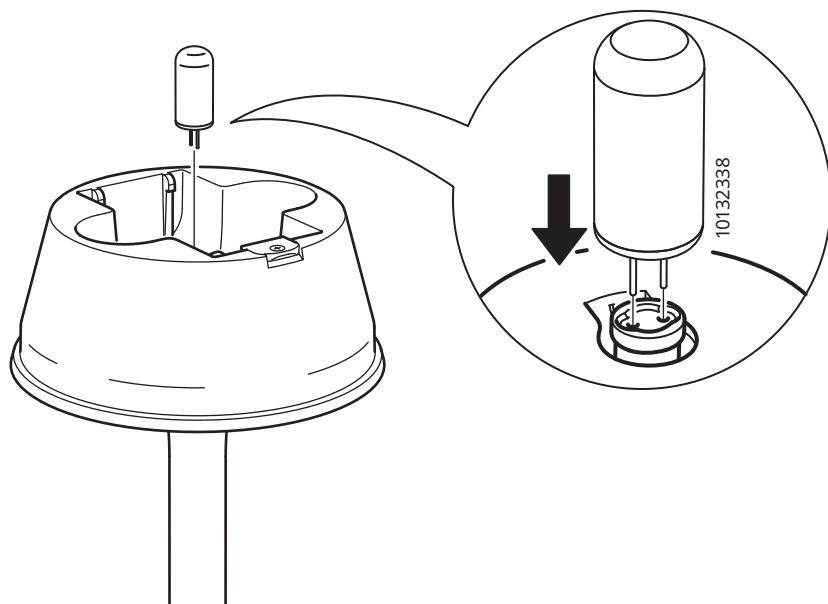
2



3



4



Español

Sustitución de la fuente de luz: utiliza solo una bombilla G4 LED regulable

Català

Substitució de la bombeta: fes servir únicament una bombeta LED G4 amb regulació de la intensitat lluminosa.

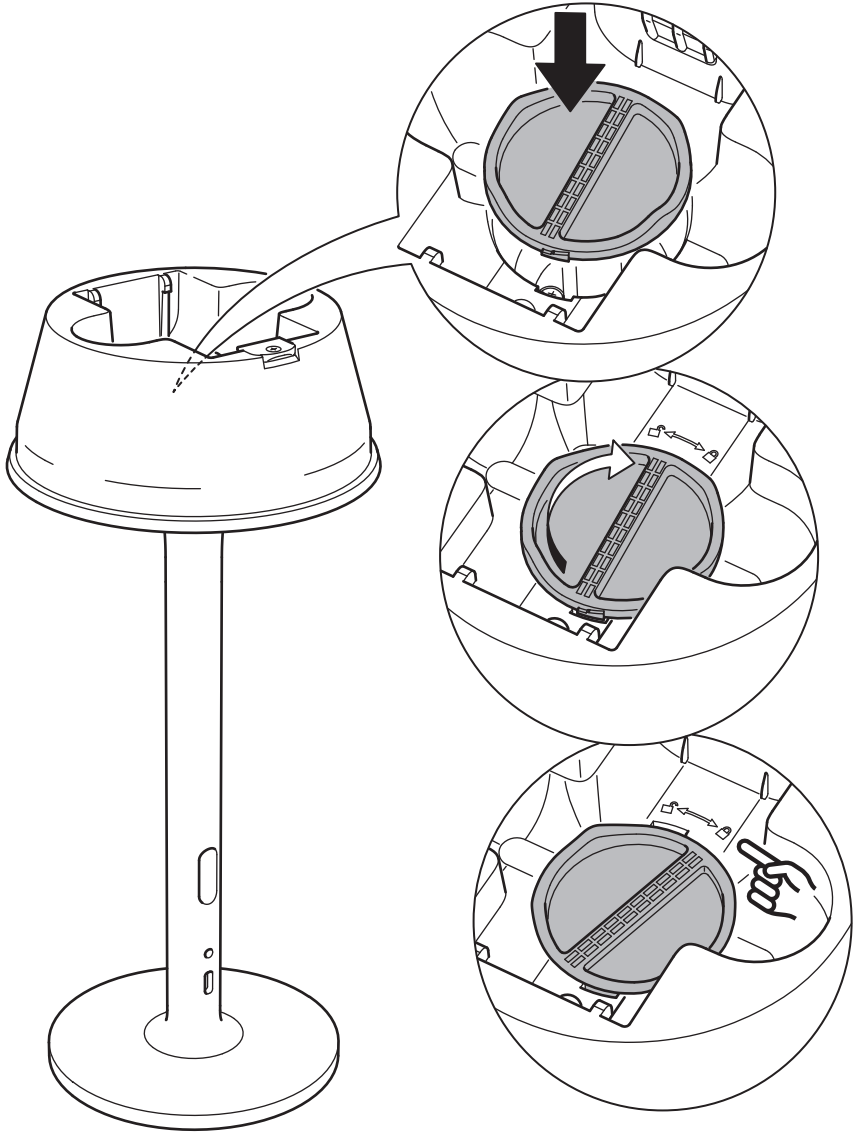
Euskara

Argi-iturria ordeztea: erabili soilik G4 LED argi-iturri erregularri bat.

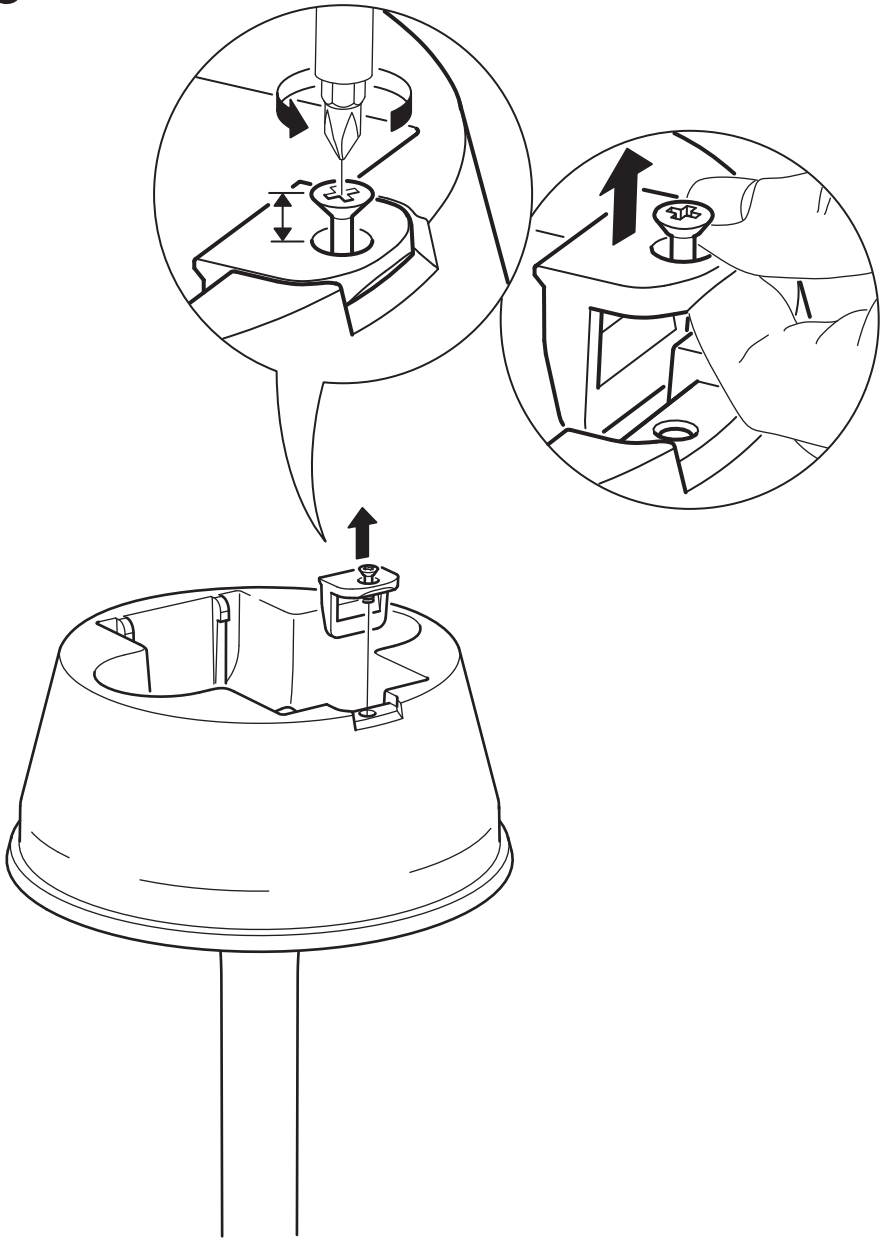
Galego

Como substituír a fonte de luz: utilizar unicamente unha fonte de luz regulable LED G4

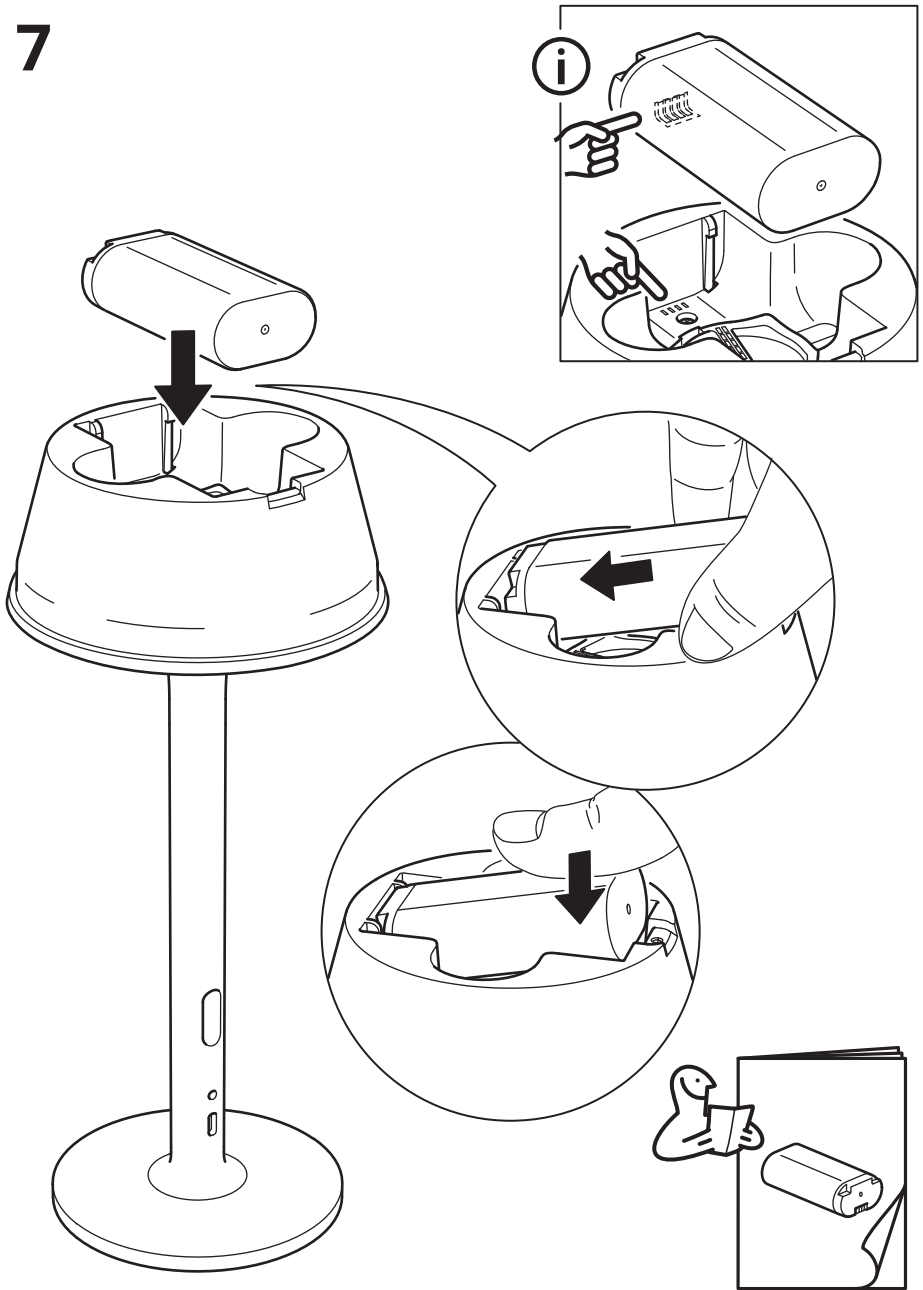
5



6



7





Español

Solo se puede sustituir por la batería recargable RÖDHAJ IKEA de iones de litio de 7,2 V y 2600 mAh. Hay riesgo de incendio o explosión si la pila se reemplaza por una de un tipo incompatible.

Mantén las pilas fuera del alcance de los niños y animales.

Mantener alejado del fuego.

Català

Només es pot canviar per una pila recarregable RÖDHAJ d'ió liti de 7,2 V i 2.600 mAh d'IKEA. Si la pila es canvia per una d'un tipus incorrecte, podria produir-se un incendi o una explosió.

Mantén les piles fora de l'abast dels infants i els animals.

Mantén el producte allunyat del foc.

Euskara

Ordeztu soilik IKEA-ko RÖDHAJ pila kargagarriekin (7,2 V, 2600 mAh Li-ion). Sua hartzeko edo eztanda egiteko arriskua dago bateria bat mota okerrarekin ordezkatzeko bada.

Ez utzi pilak haurren edo animalien eskura.

Mantendu sutik urrun.

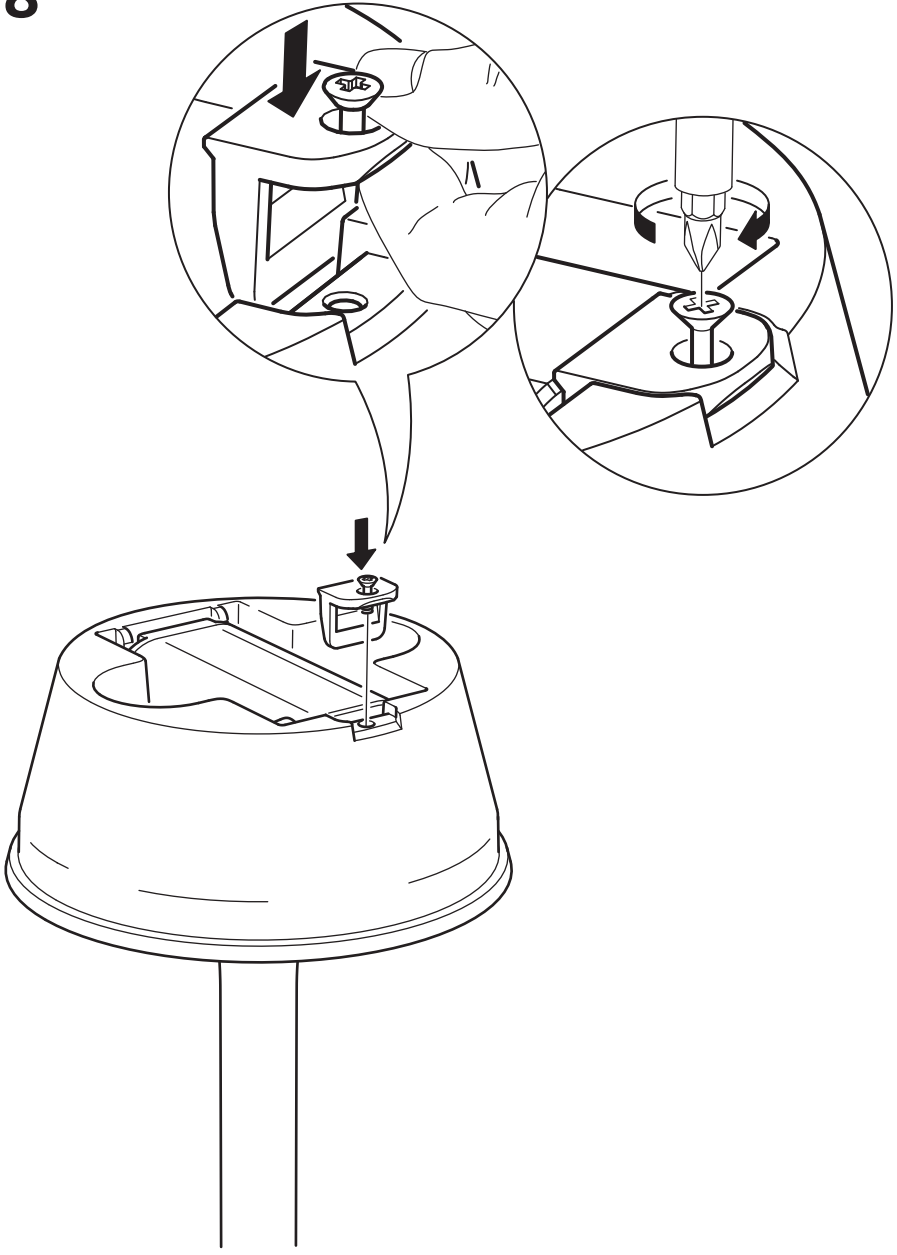
Galego

Cambiar só por unha batería de ión de litio recargable IKEA RÖDHAJ 7,2V 2600 mAh. Risco de incendio ou explosión no caso de cambiar a batería por outra de tipo incorrecto.

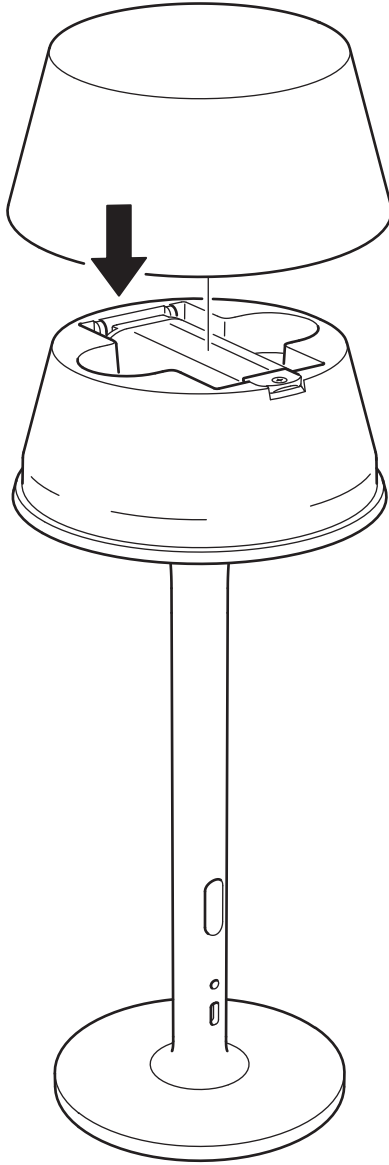
Mantener as pilas fóra do alcance de crianzas e animais.

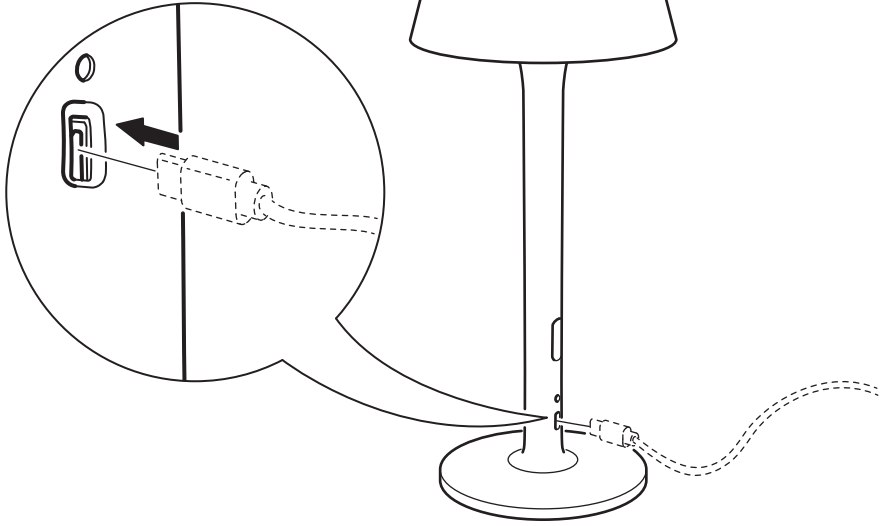
Mantén este produto afastado do lume.

8



9





Español

El producto solo puede cargarse en espacios interiores.

El cable USB-C y el cargador USB se venden aparte. IKEA recomienda el cargador USB de 1 puerto (ICPSW5).

Català

El producte només s'ha de carregar en un espai interior.

El cable USB-C i el carregador USB es venen per separat. IKEA recomana un carregador USB d'1 port (ICPSW5).

Euskara

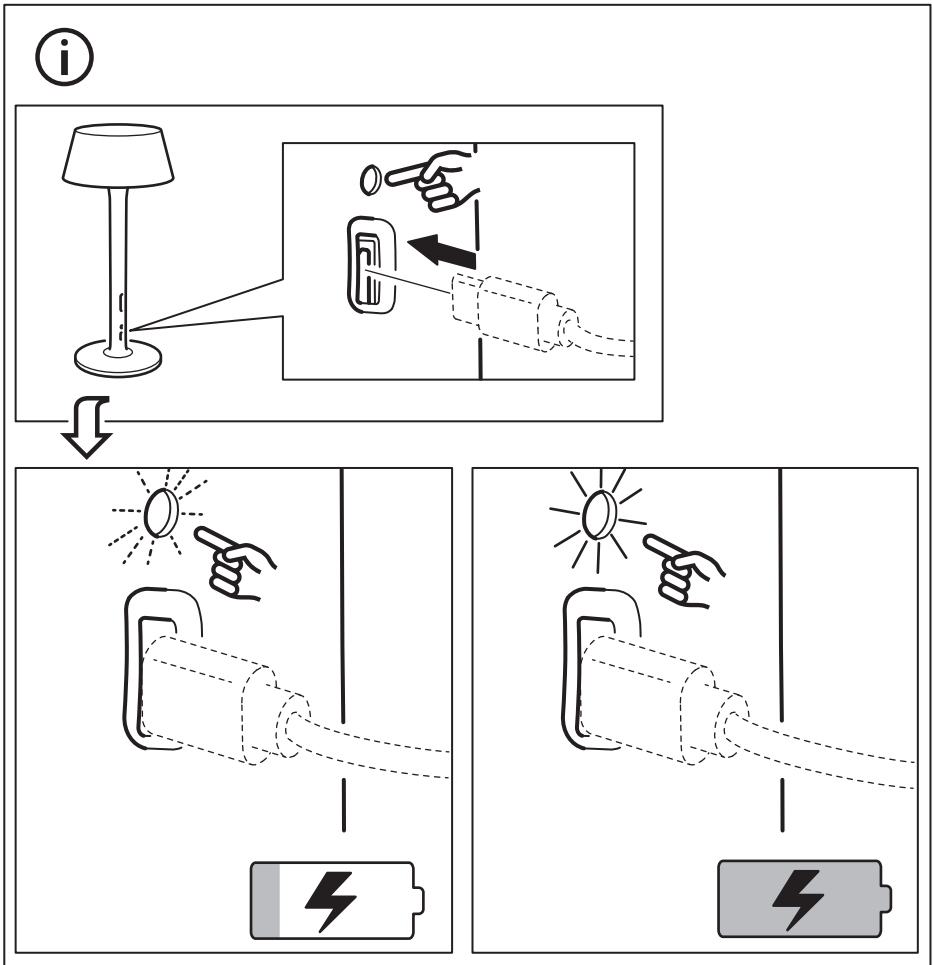
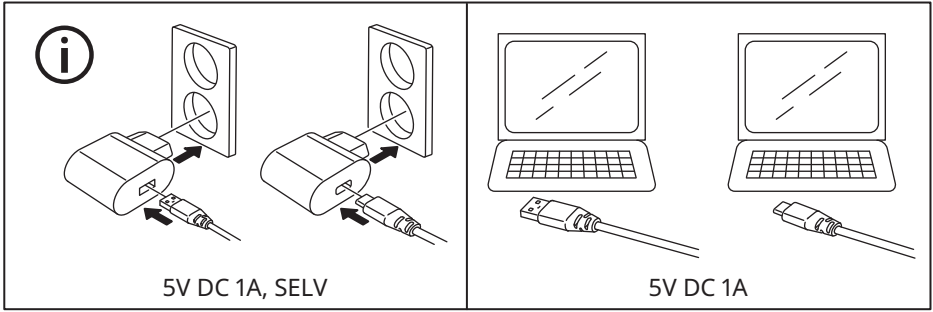
Produktua barruan bakarrik kargatu behar da.

USB-C kablea eta USB kargagailua bereiz saltzen dira. IKEA-ren gomendioa: ataka bateko USB kargagailua (ICPSW5).

Galego

Cargar o produto unicamente nun espazo pechado.

O cable USB-C e o cargador USB véndense por separado. IKEA recomenda un cargador USB de 1 porto (ICPSW5).





Español

Estado del indicador LED:

Luz blanca parpadea lentamente: carga en curso

Luz blanca fija: carga completa

Luz blanca parpadea rápidamente: error

El LED blanco parpadeará si se introducen pilas no recargables o estropeadas por error o si las pilas se insertan incorrectamente.

Temperatura de funcionamiento (carga): de 5 °C a 40 °C.

Català

Estat de l'indicador LED:

LED blanc polsant: càrrega en curs.

LED blanc encès: càrrega finalitzada.

LED blanc parpellejant: error.

Si les piles no s'introdueixen correctament al carregador o si s'introdueixen unes piles no recarregables o en mal estat per error, l'indicador LED blanc parpellejarà.

Temperatura de funcionament (càrrega): de 5 °C a 40 °C (de 41 °F a 104 °F).

Euskara

LEDaren adierazleak:

LED zuria dirdirka: kargatzen.

LED zuri finkoa: kargatzea amaitu da.

LED zuri keinukaria: errorea.

Kargagailuan bateriak gaizki sartu badituzu edo nahi gabe kargatu ezin direnak edo kaltetutakoak sartzen badituzu, LED zuria keinuka hasiko da.

Funtzionamendu-tenperatura (kargatzean): 5 °C eta 40 °C artean (41 °F eta 104 °F bitartean).

Galego

Estado do indicador LED:

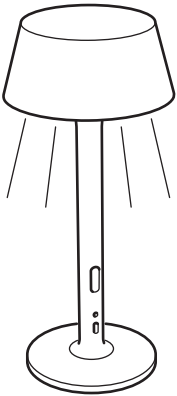
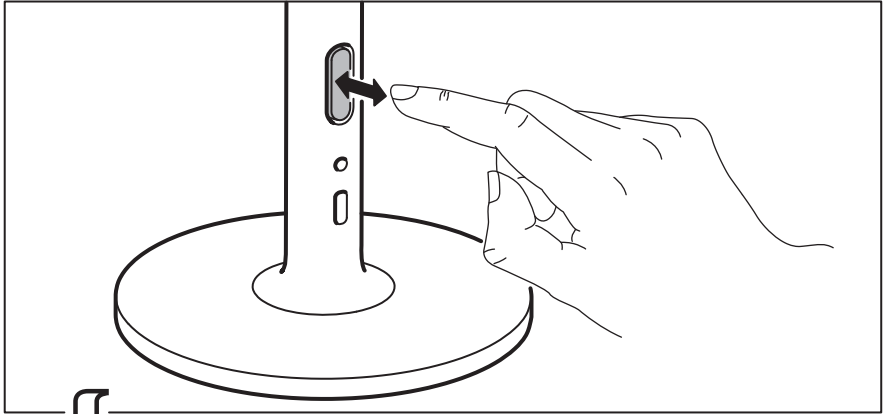
LED branco intermitente regular: carga en marcha.

LED branco permanente: carga completa.

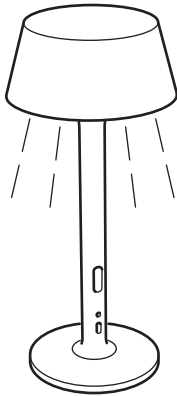
LED branco escintilante: erro

O indicador LED vermello escintila cando as pilas se introducen de maneira incorrecta, ou cando se introducen por erro pilas non recargables ou estragadas no cargador.

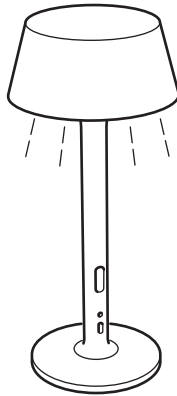
Temperatura de funcionamento (carga): 5 °C - 40 °C



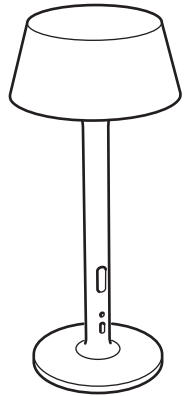
100%



30%



10%



0%

