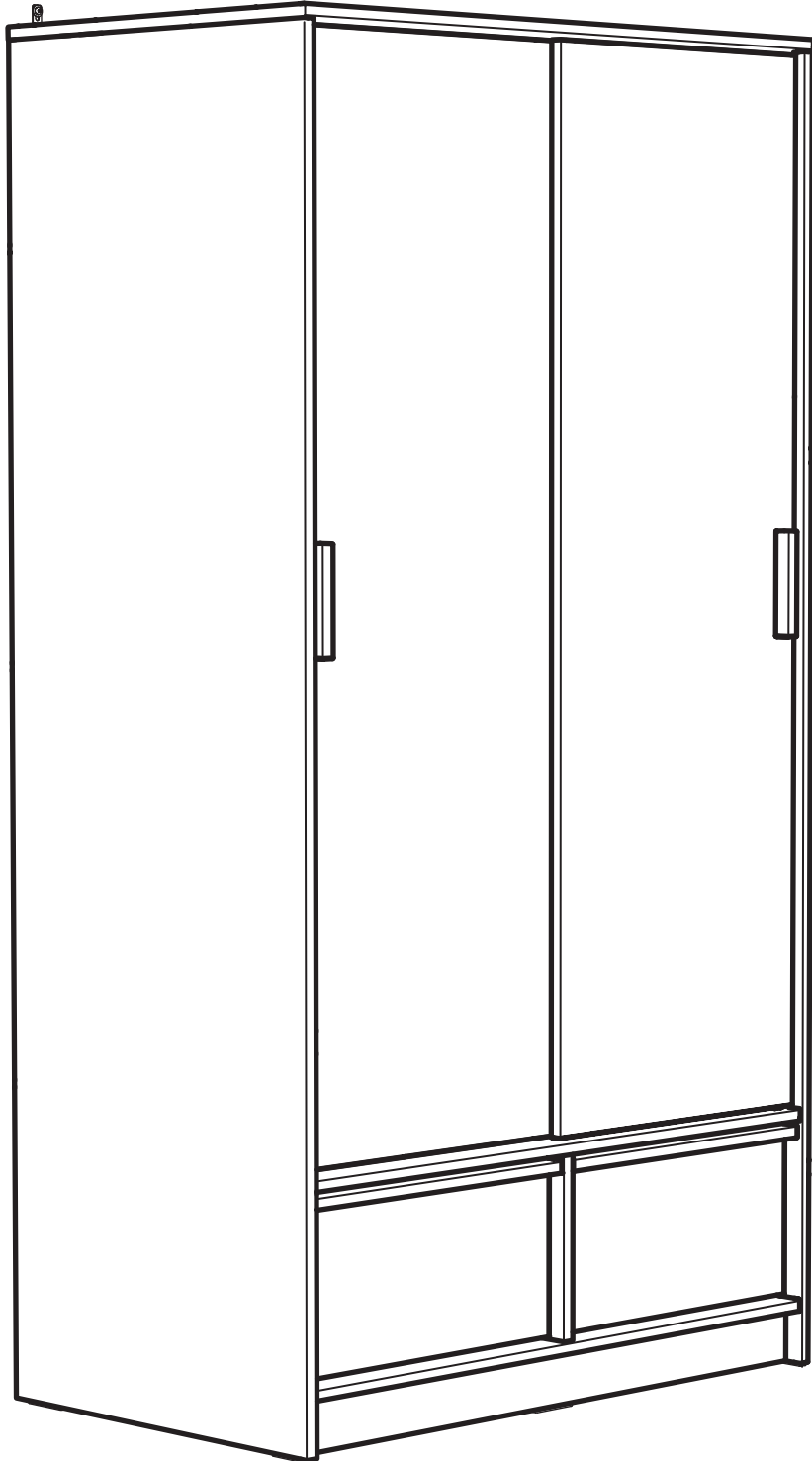


ANKARUDDEN



Design and Quality
IKEA of Sweden



Español

ADVERTENCIA

Si el mueble vuelca, puede provocar lesiones muy graves e incluso mortales.

Fija SIEMPRE este mueble a la pared utilizando los accesorios antivuelco.

Para reducir aún más el riesgo de lesiones graves o incluso mortales causadas por el vuelco del mueble:

- Guarda los objetos más pesados en el cajón inferior.
- Evita que los niños suban encima del mueble o se cuelguen de los cajones, las puertas o los estantes.

Català

ADVERTÈNCIA

Si el moble bolca, pot provocar lesions molt greus i fins i tot mortals.

Fixa SEMPRE aquest moble a la paret utilitzant els accessoris antibolcada.

Per reduir al màxim el risc de lesions greus o fins i tot mortals:

- Desa els objectes més pesants al calaix inferior.
- Evita que els infants pugin al moble o es penguin dels calaixos, les portes o els prestatges.

Euskara

OHARRA

Altzaria erortzen bada, lesio oso larriak edo heriotza izan daitezke ondorioak.

Finkatu BETI altzaria hormara, iraulketak saihesteko osagarriak erabiliz.

Altzaria iraultzeko eta lesio oso larriak edo heriotza eragiteko arriskua are gehiago murrizteko:

- Gorde objekturik astunenak beheko tiraderan.
- Ez utzi haurrei altzarietara igotzen, ez eta tiradera, ate edo apaletatik zintzilikatzen ere.

Galego

ADVERTENCIA

Se o moble envorca, pode provocar lesións moi graves e mesmo mortais.

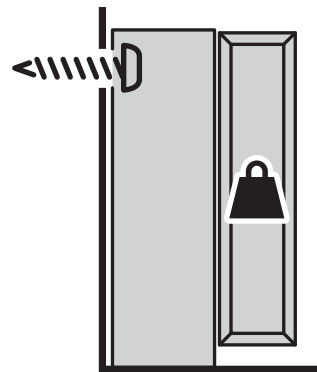
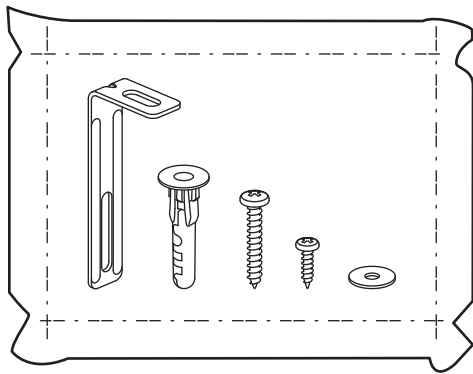
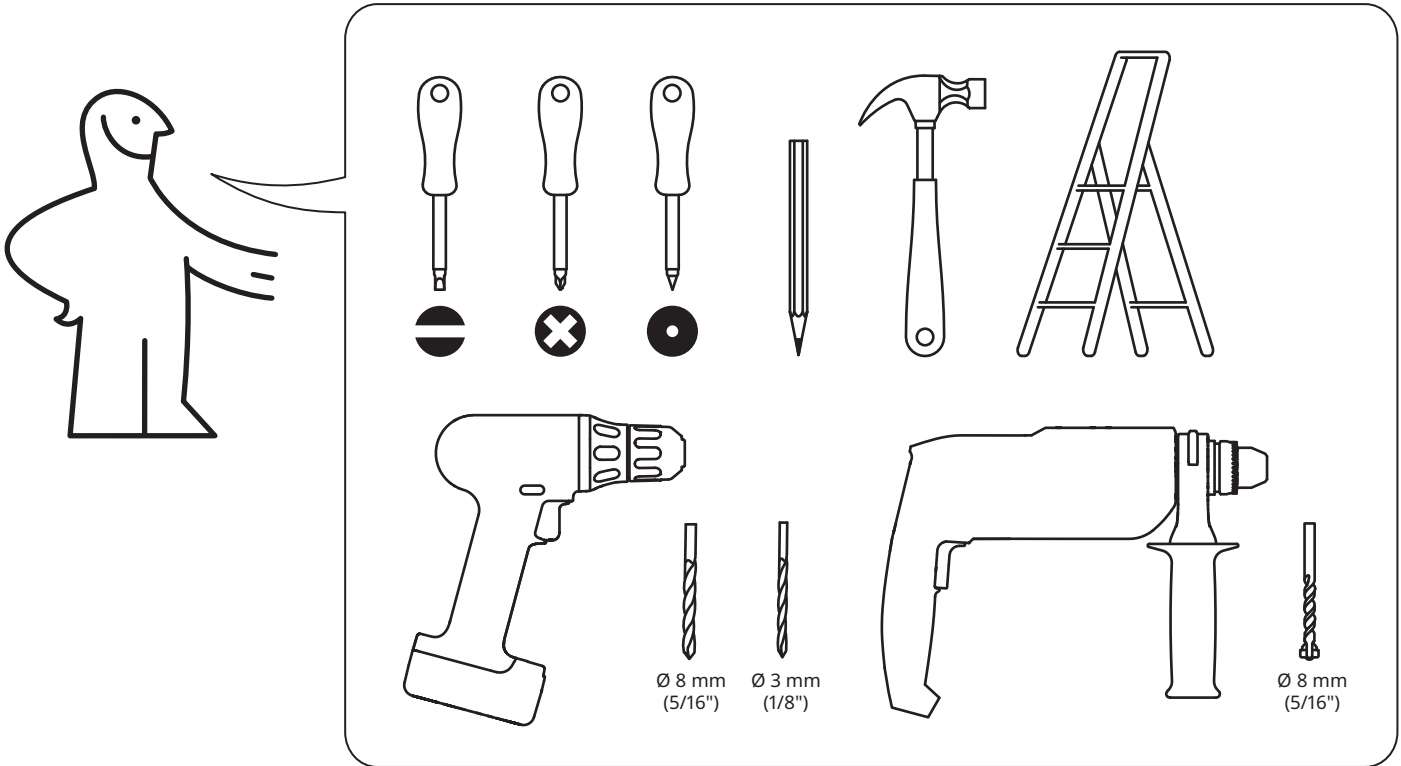
Fixa SEMPRE este moble á parede utilizando os accesorios antienvorcadura.

Para reducir aínda máis o risco de que se produzan lesións graves ou mesmo mortais causadas pola envorcadura do moble:

- Garda os obxectos máis pesados no caixón inferior.
- Evita que os nenos suban enriba do moble ou se colguen dos caixóns, portas ou estantes.

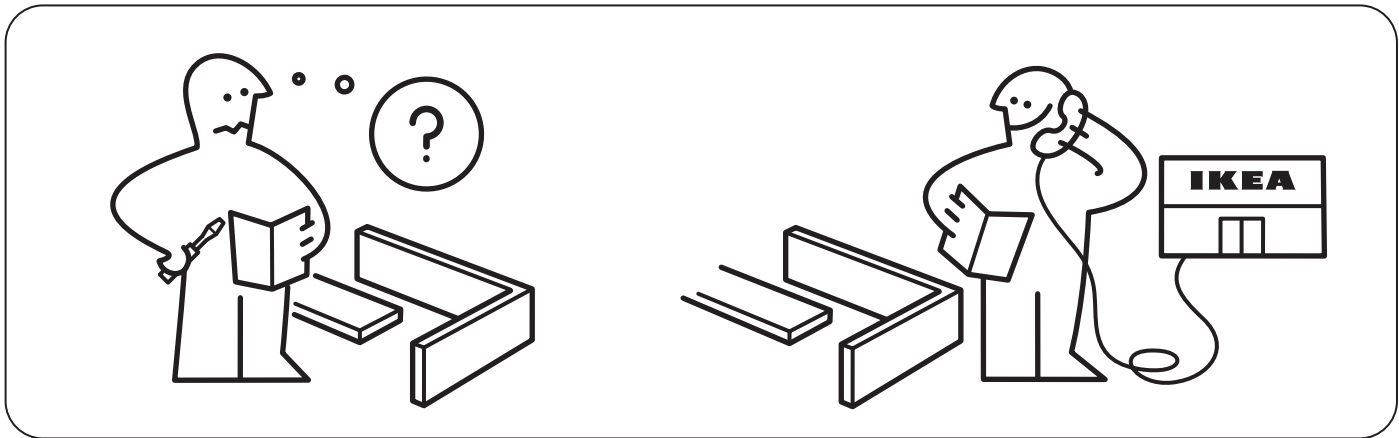
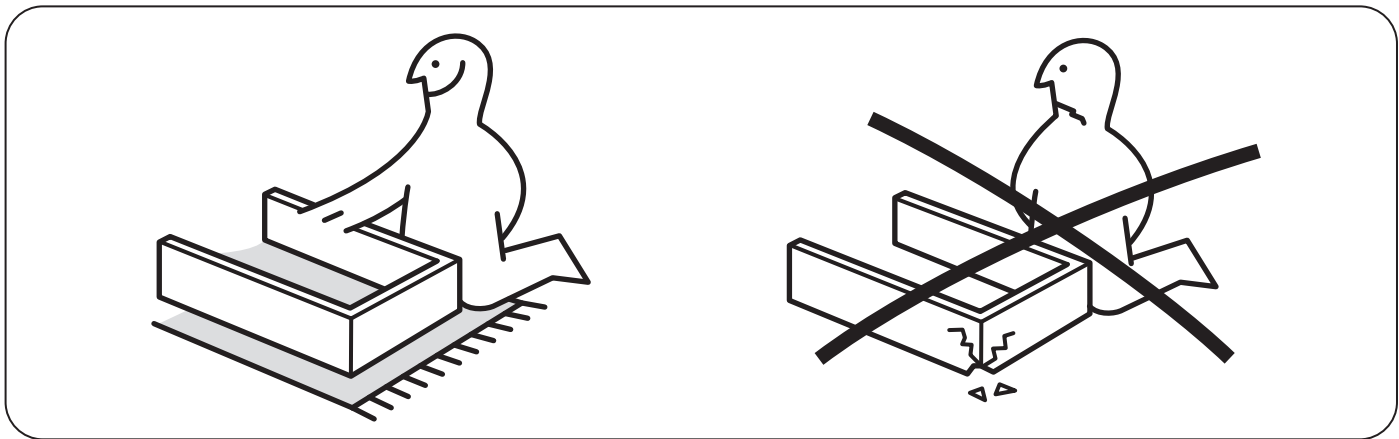
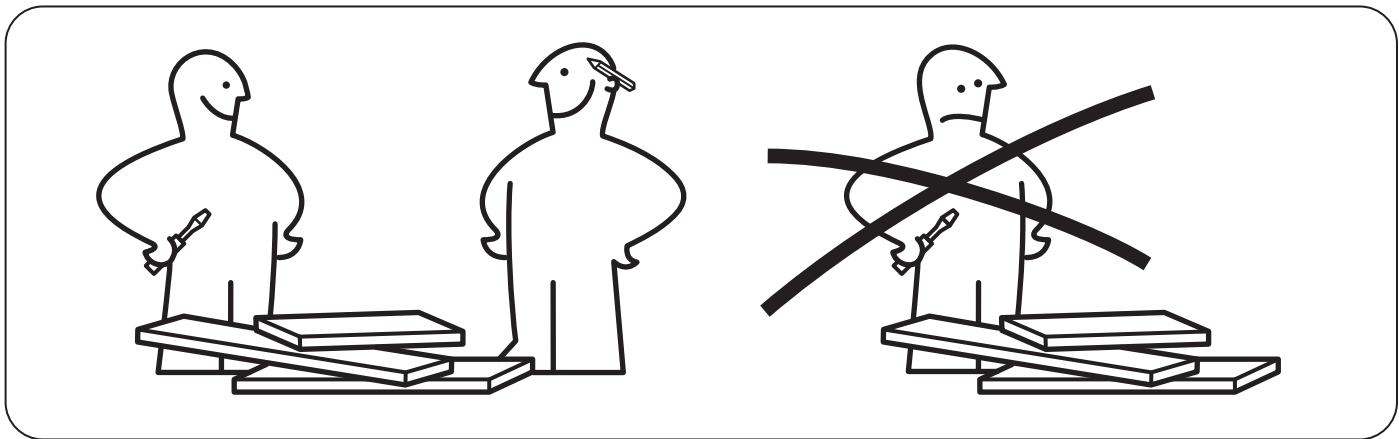




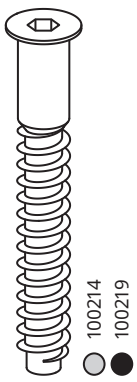


www.IKEA.com/secure-it

	A	B	C
	Ø 8 mm (5/16")	Ø 8 mm (5/16")	Ø 3 mm (1/8")

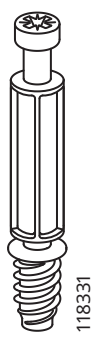


1



100214
100219

13x



118331

16x



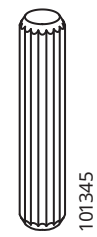
146113

4x



146114

12x



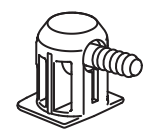
101345

32x



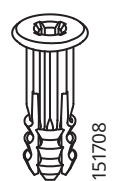
10097796
119250

16x



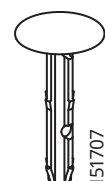
10107001
10075382

12x



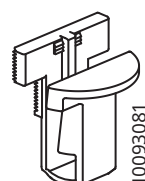
151708

12x



151707

12x



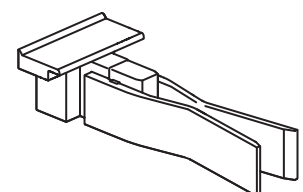
10093081

14x



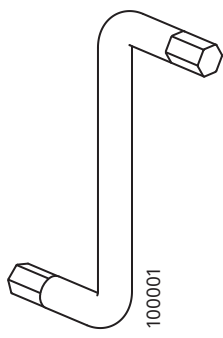
10093082

14x



10136931
10158031

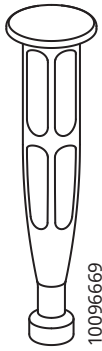
8x



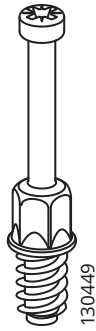
100001

1x

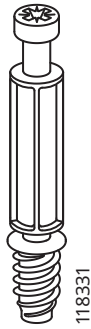
2



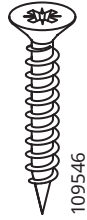
8x



8x



6x



4x



12x



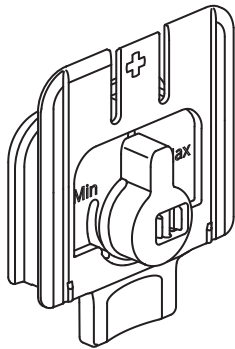
4x



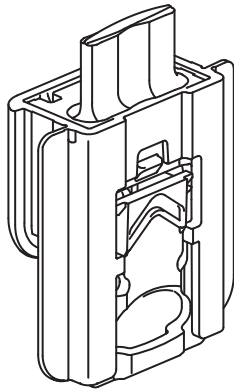
6x



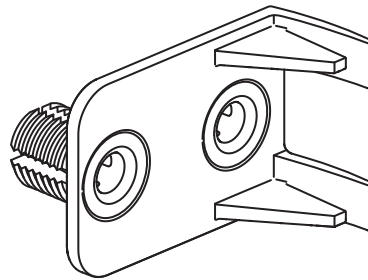
16x



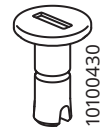
4x



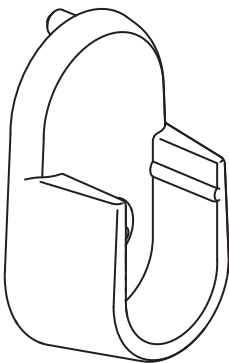
4x



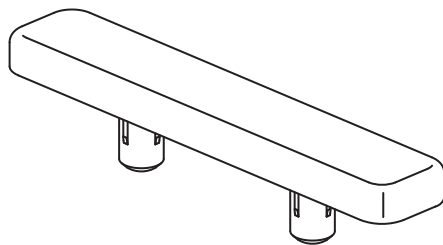
2x



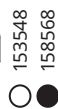
4x

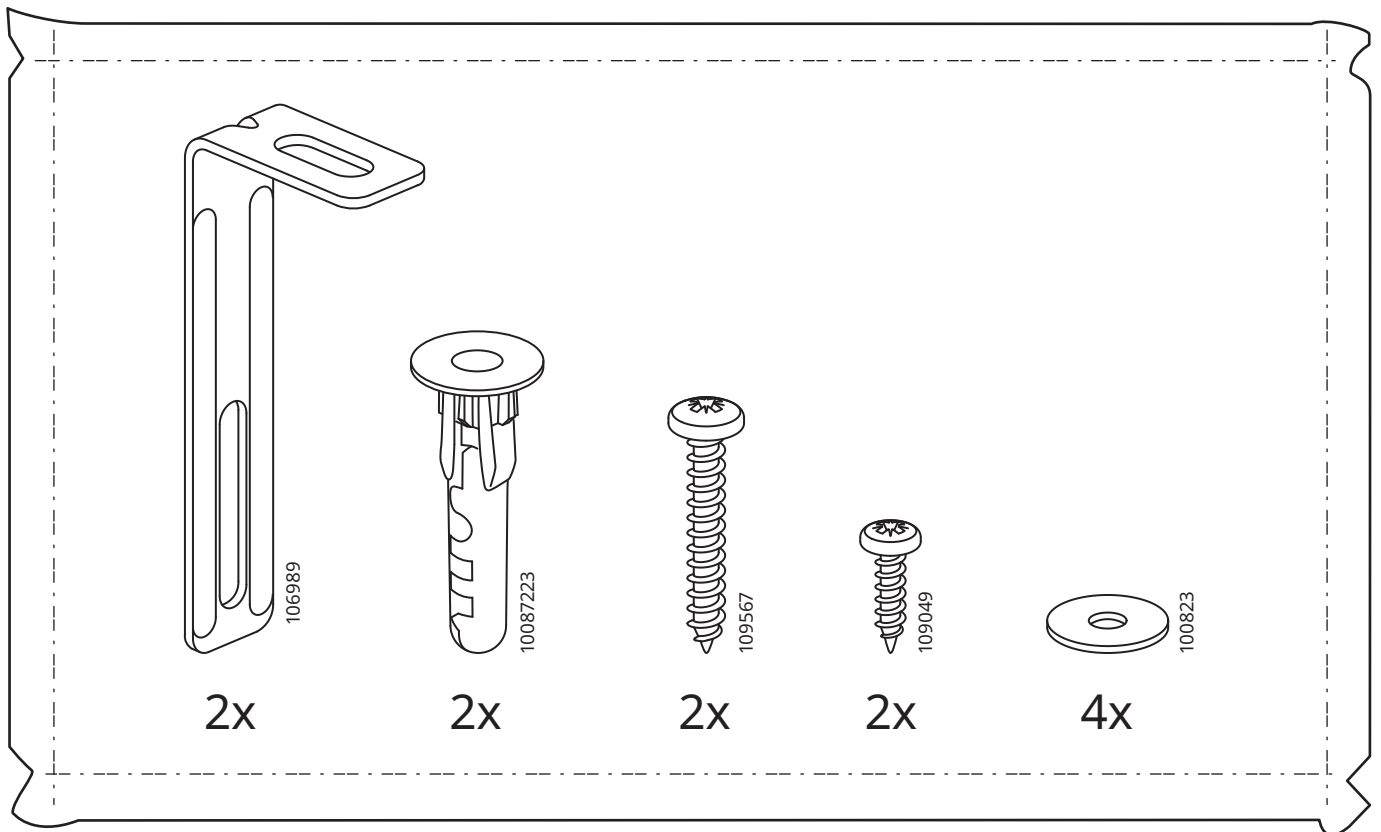
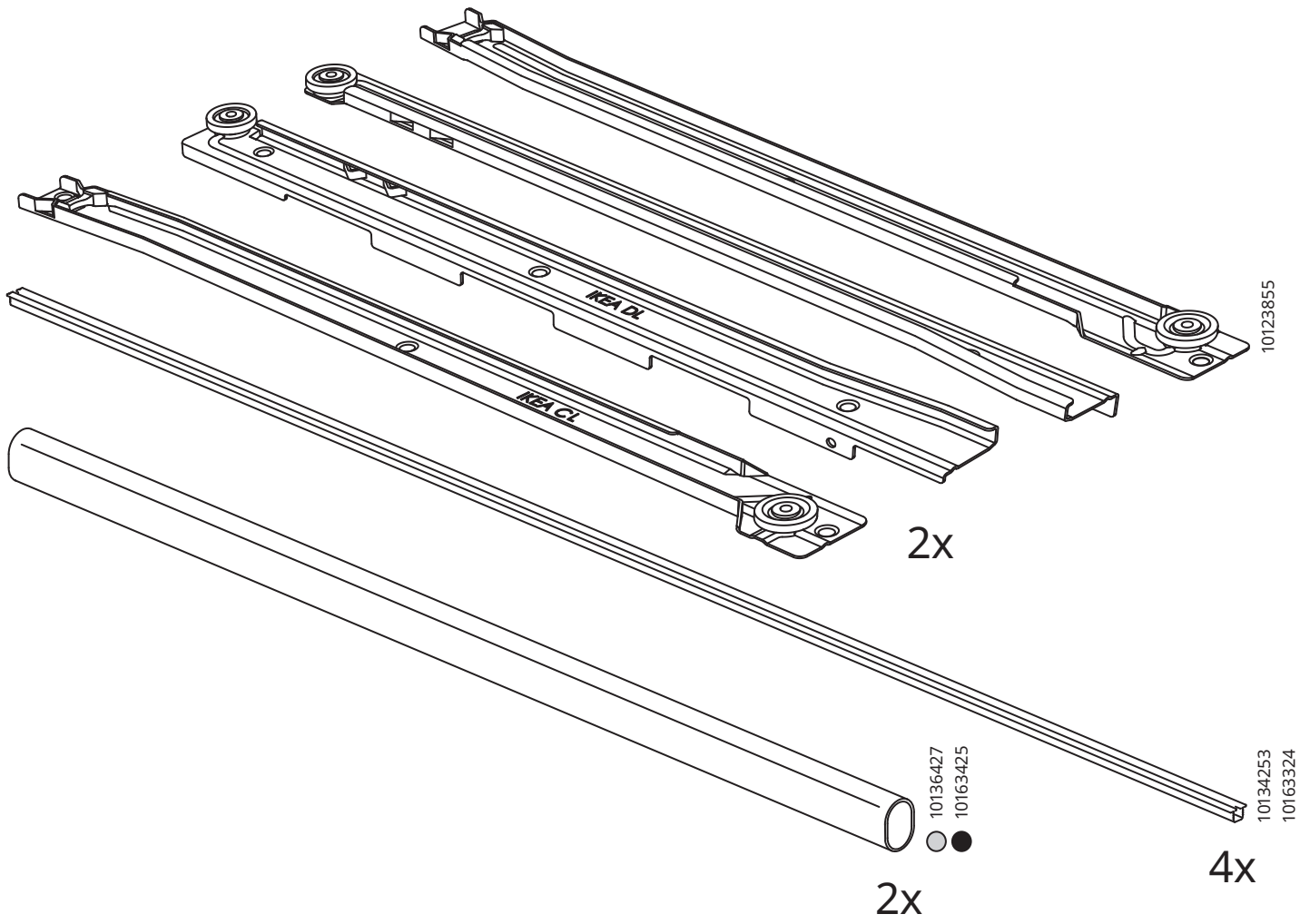


4x



6x

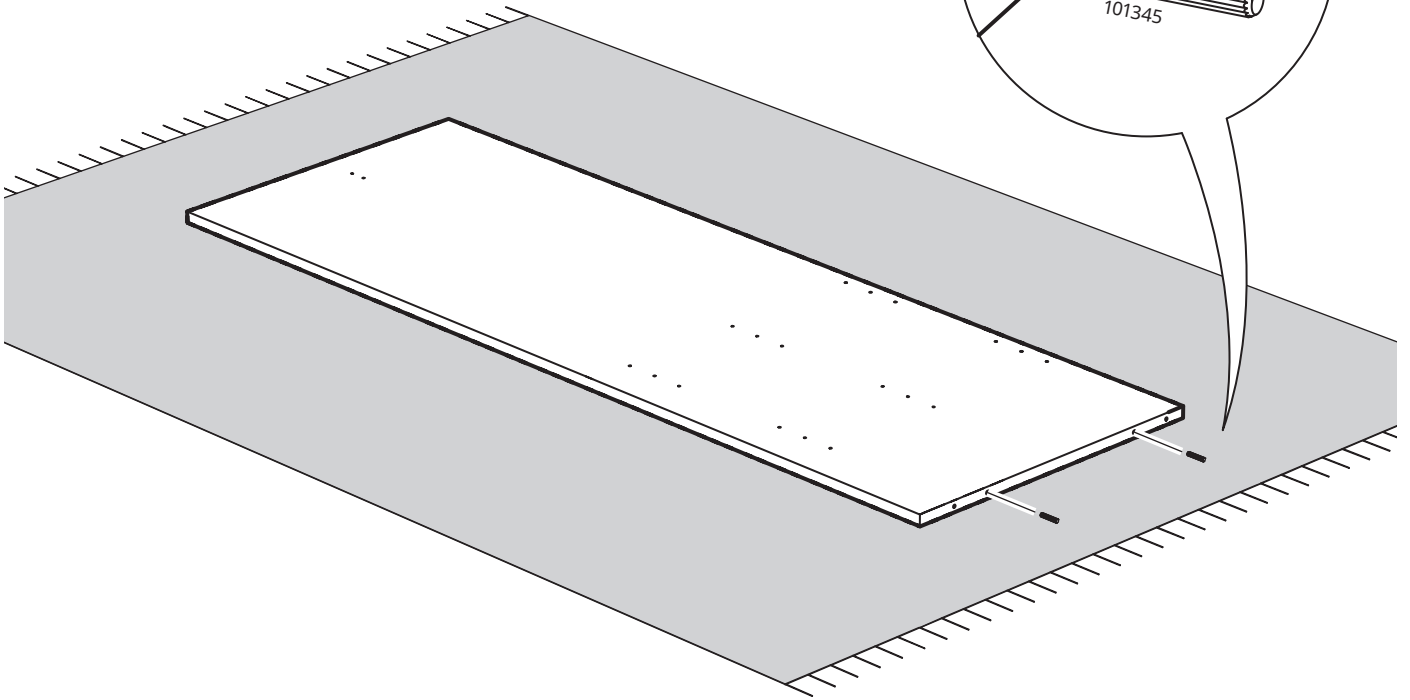
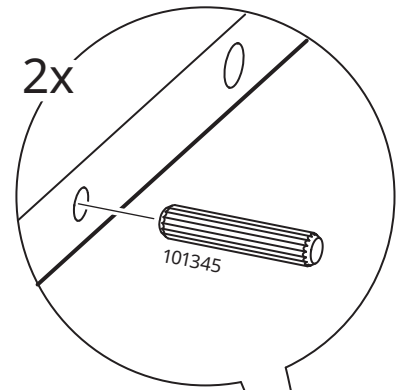




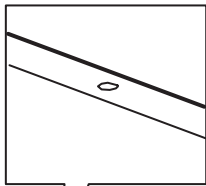
1



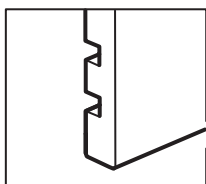
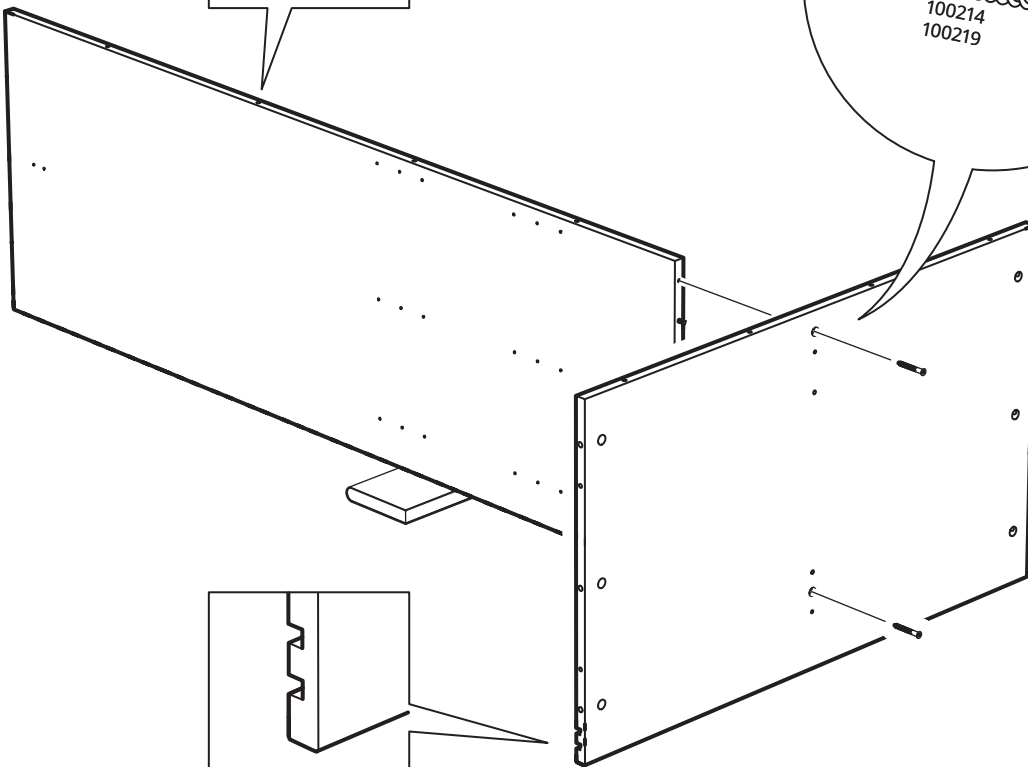
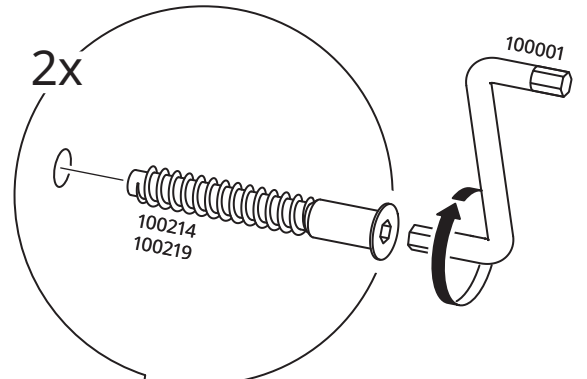
2x



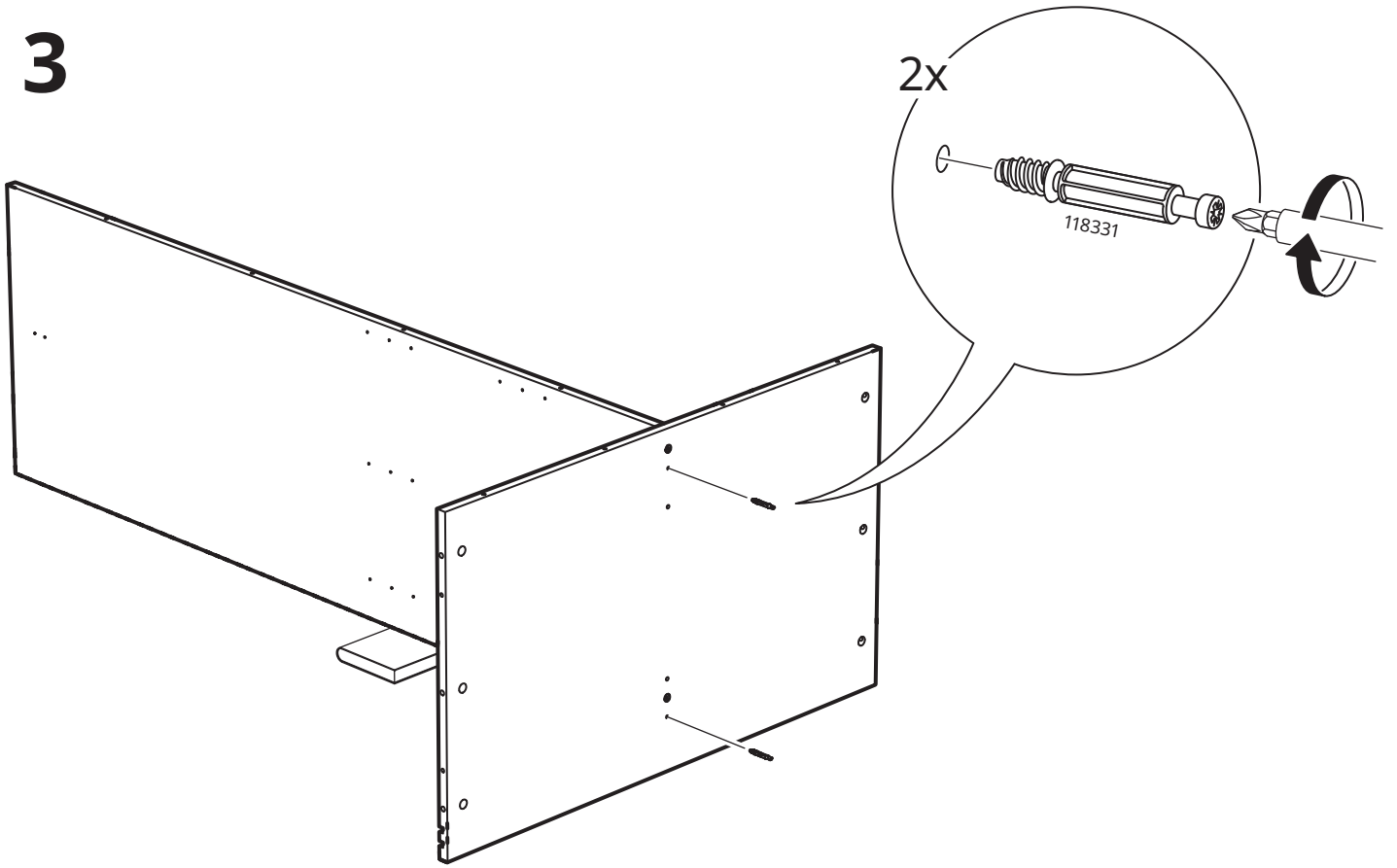
2



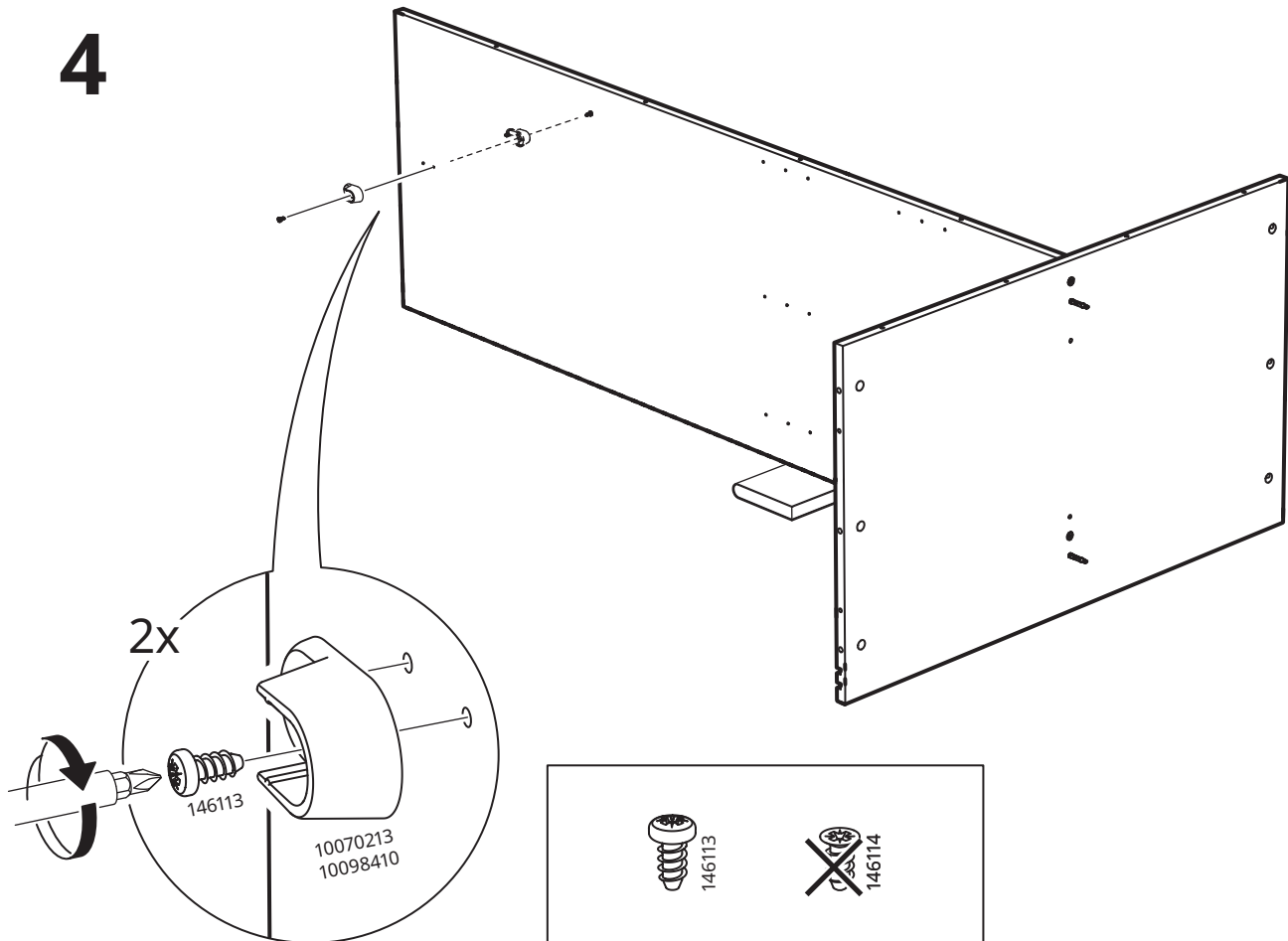
2x



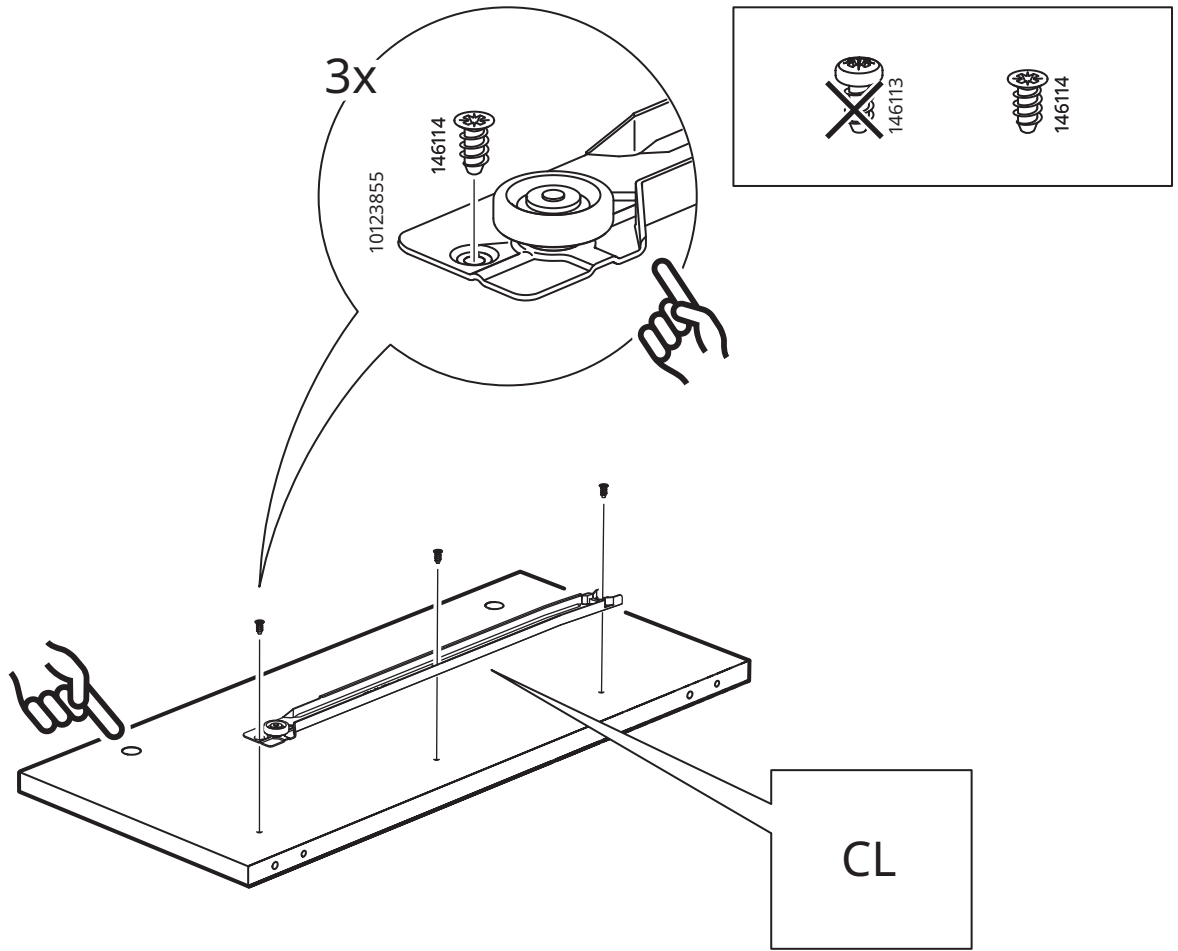
3



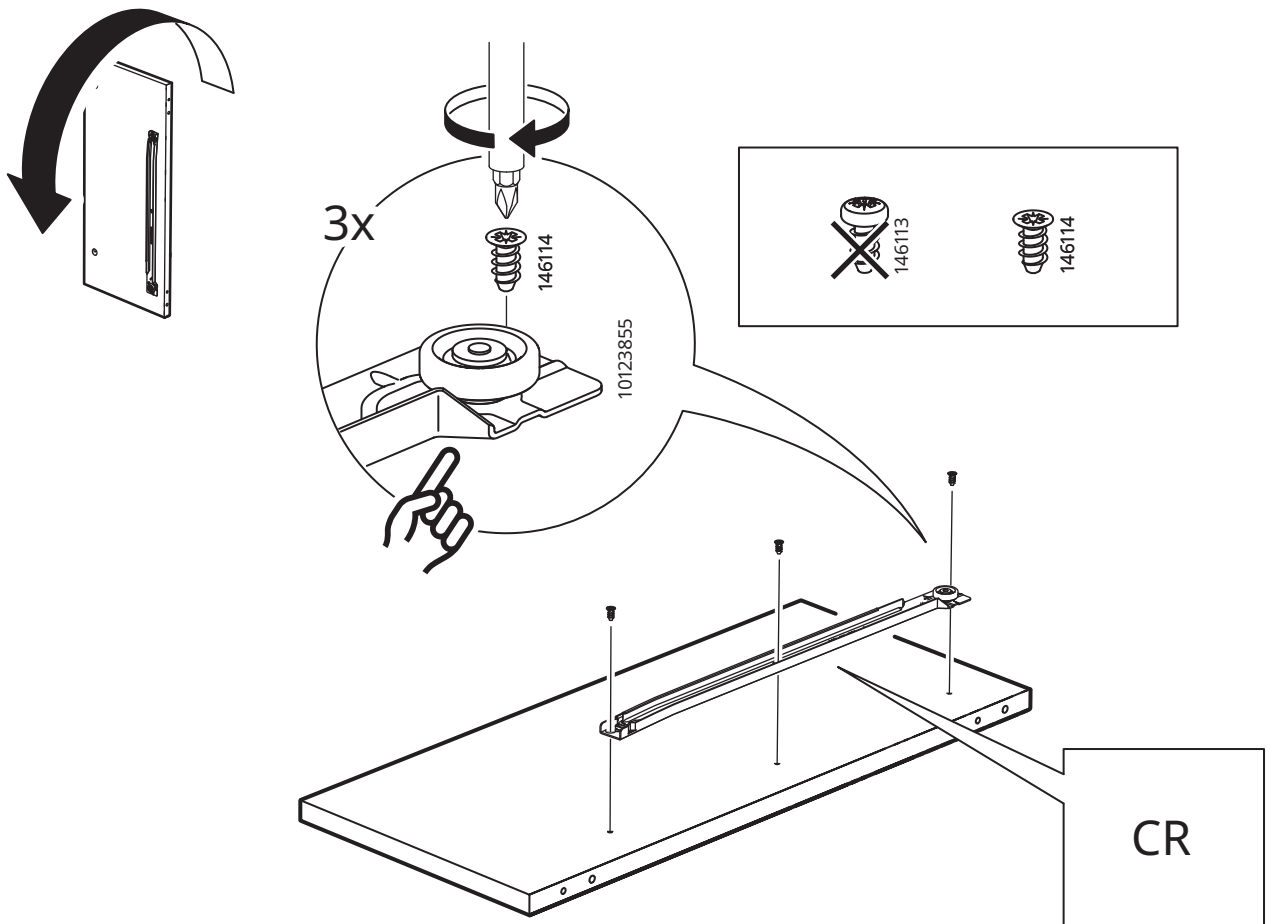
4



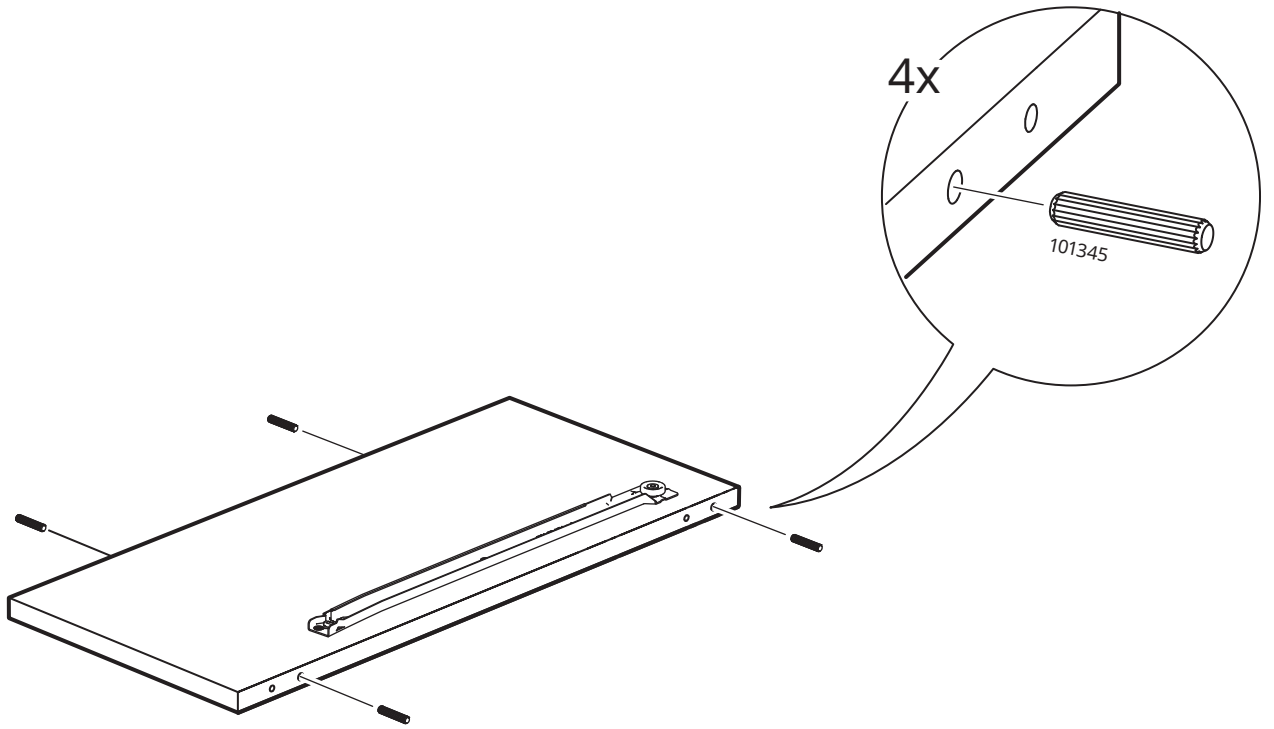
5



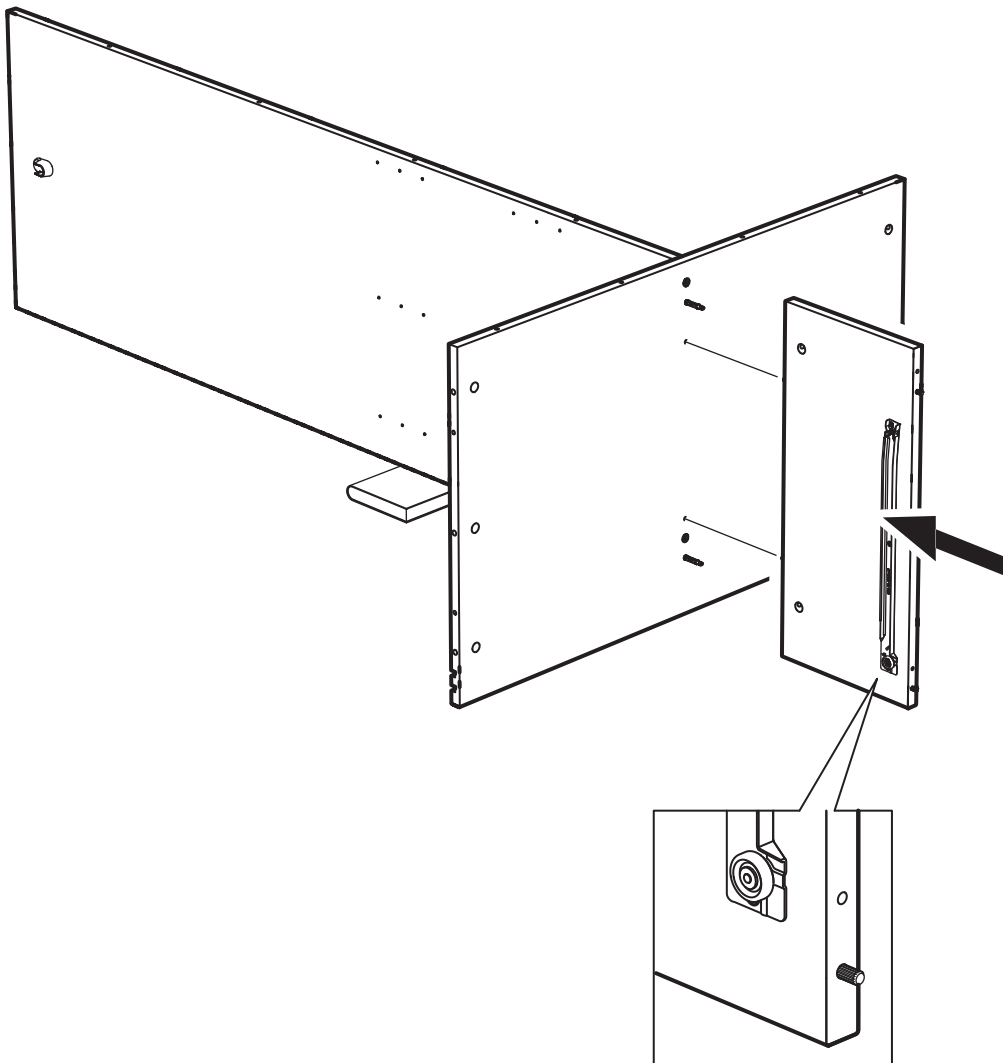
6



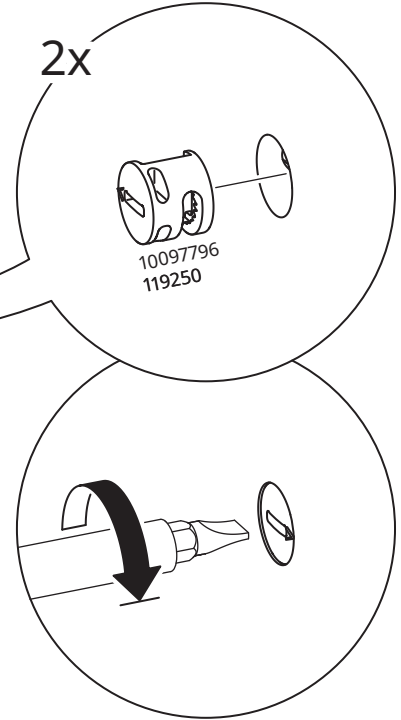
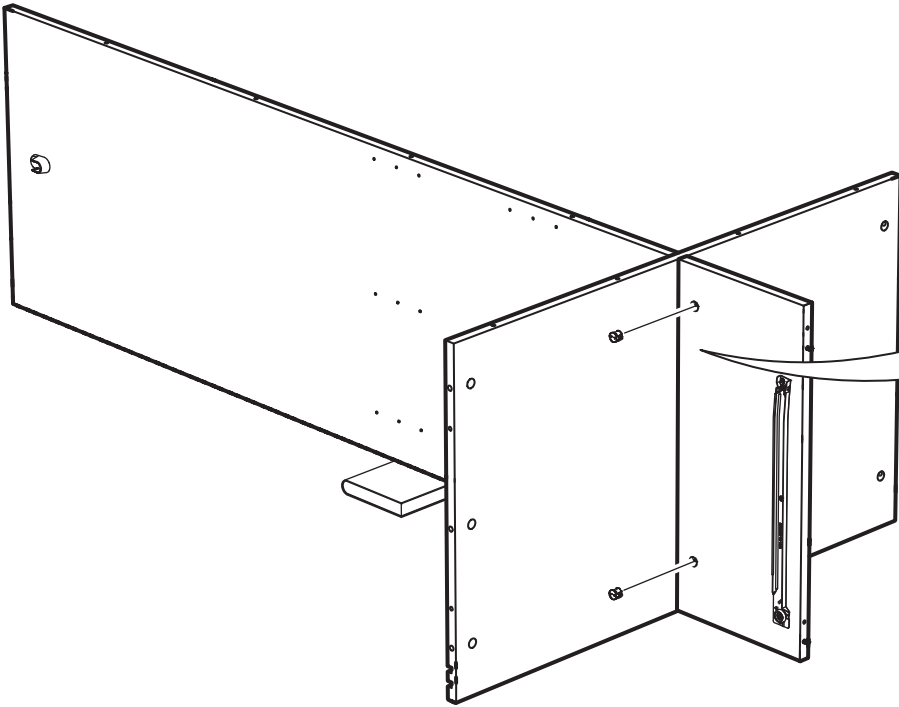
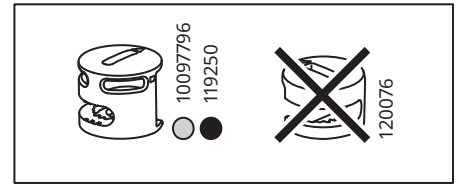
7



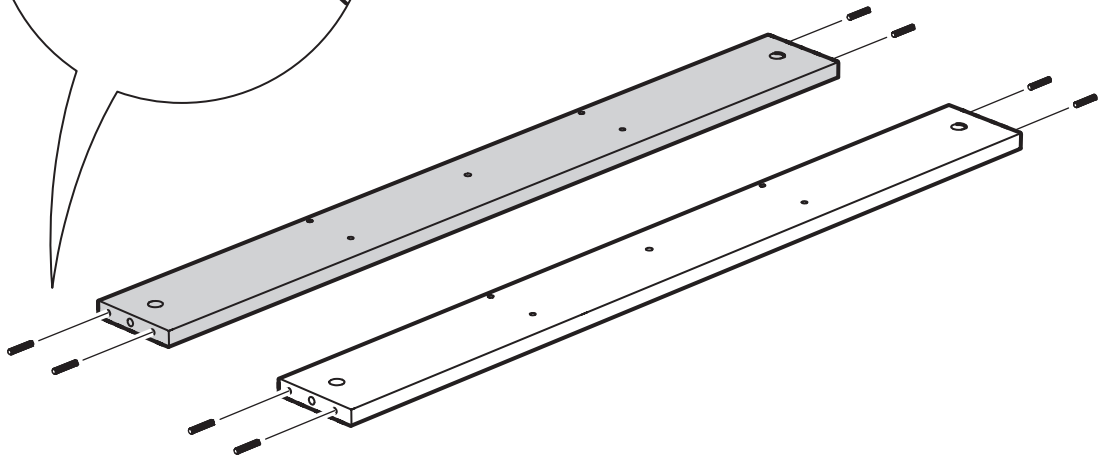
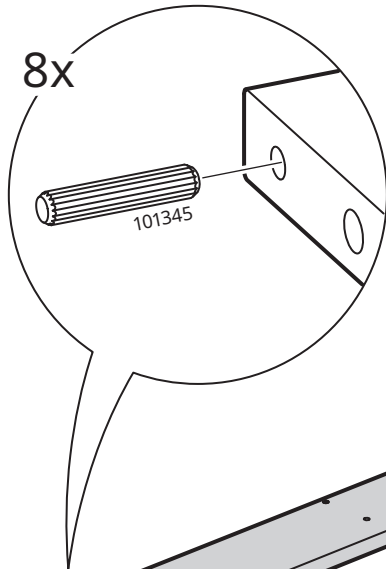
8



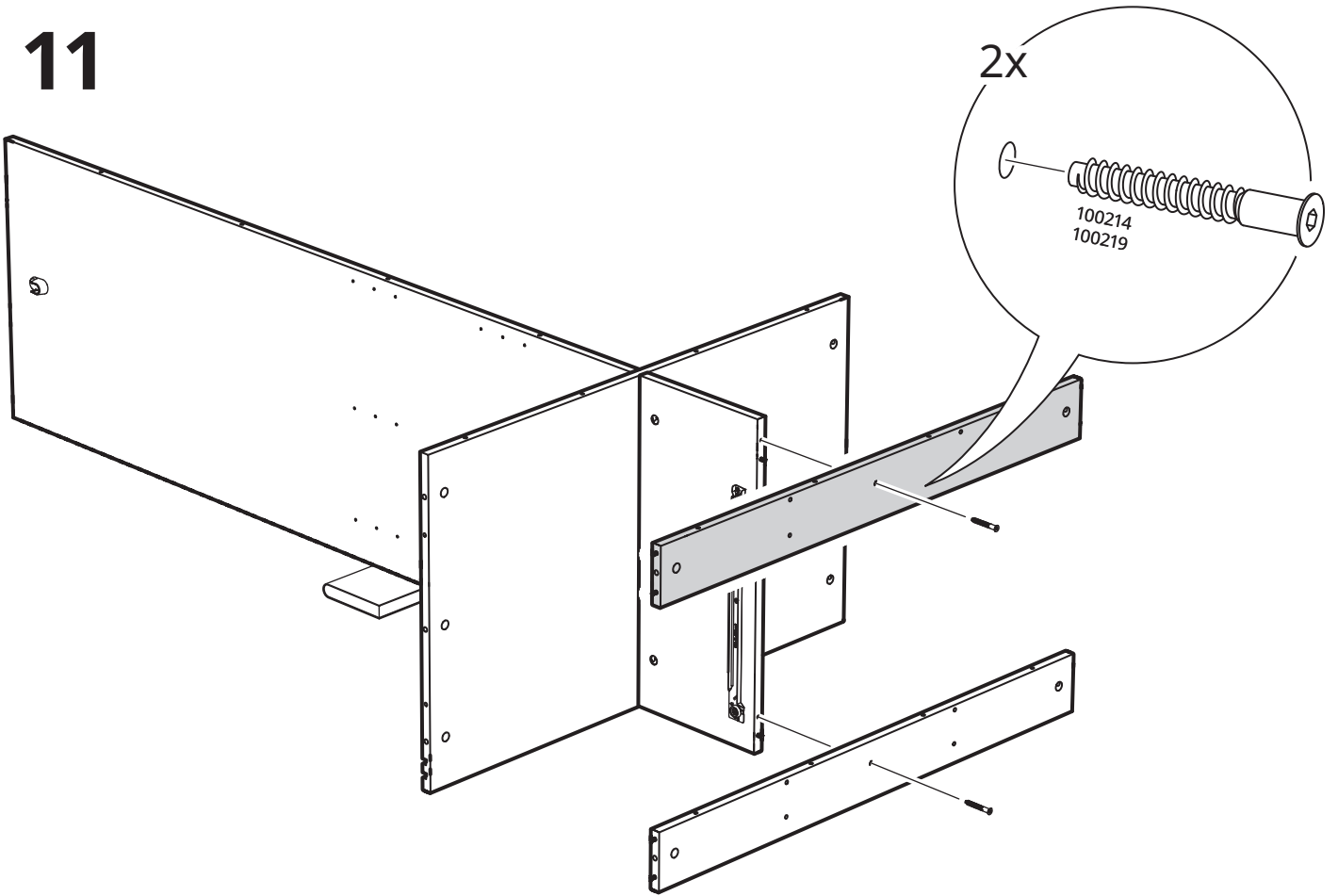
9



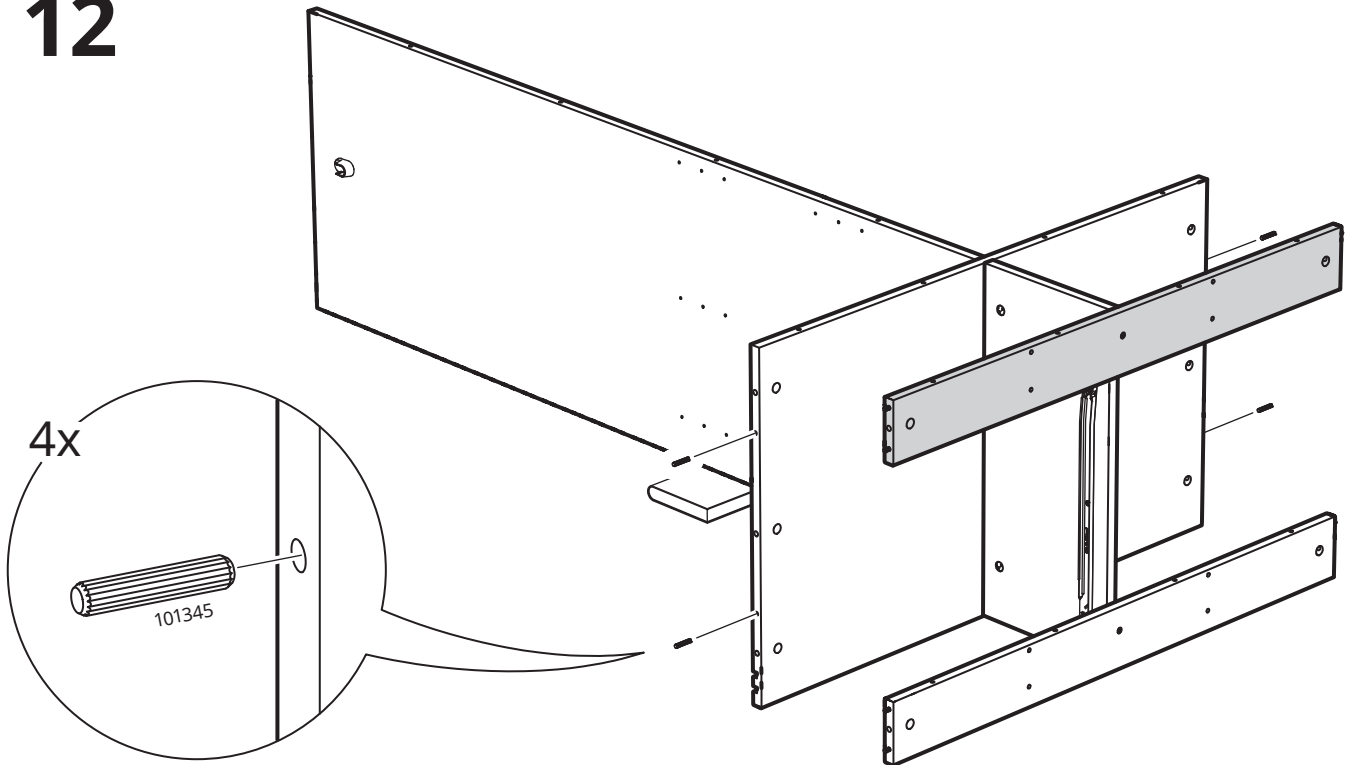
10



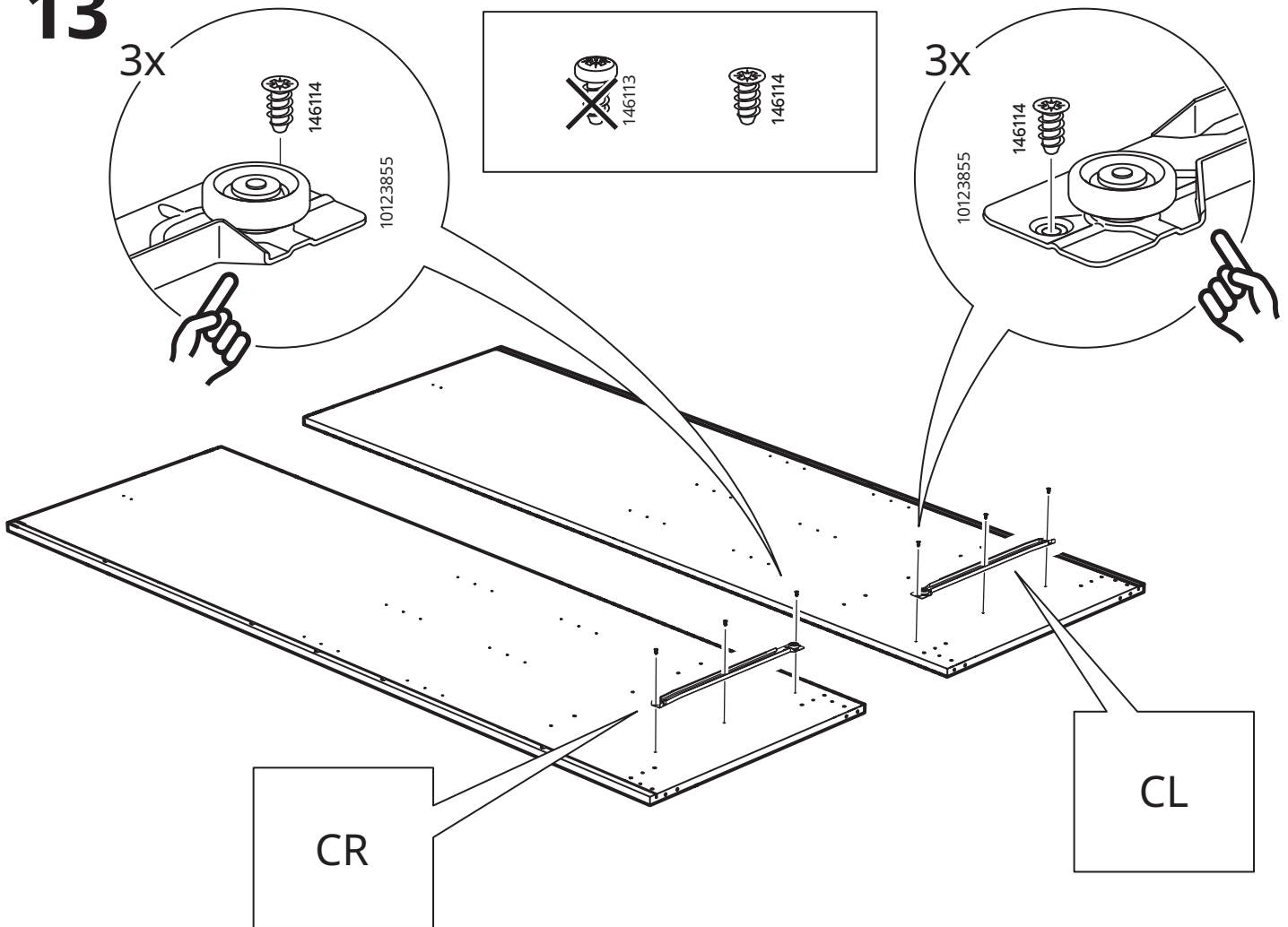
11



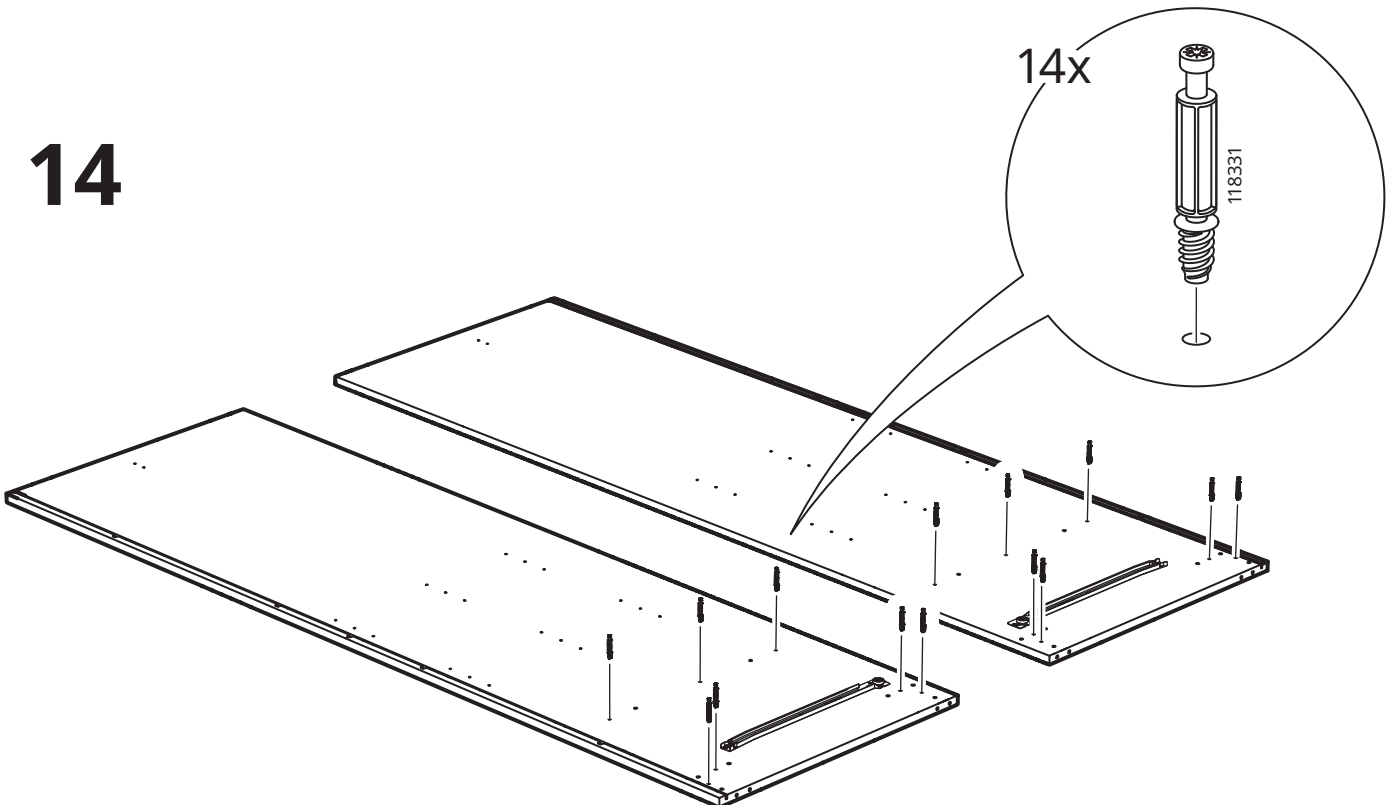
12



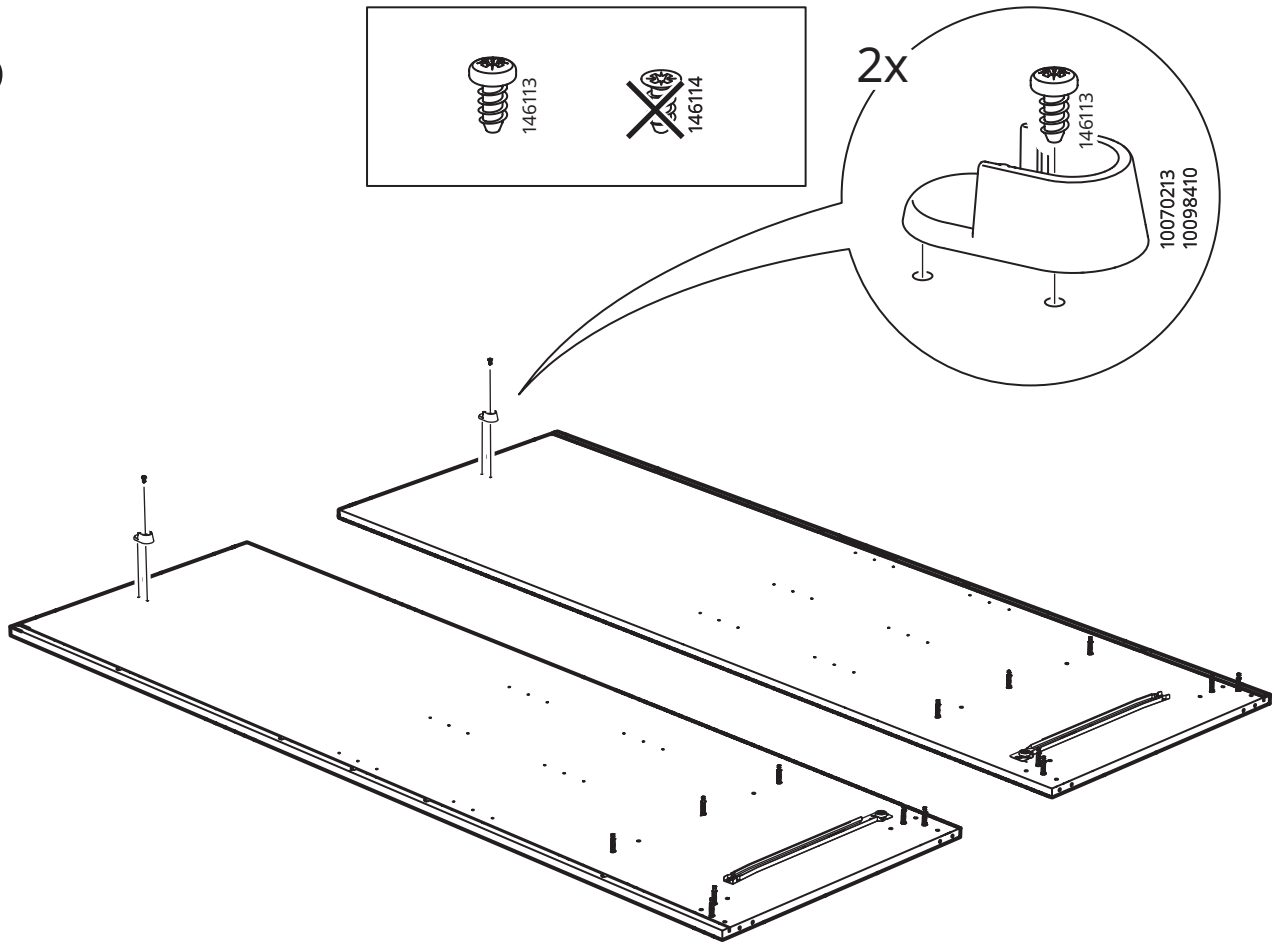
13



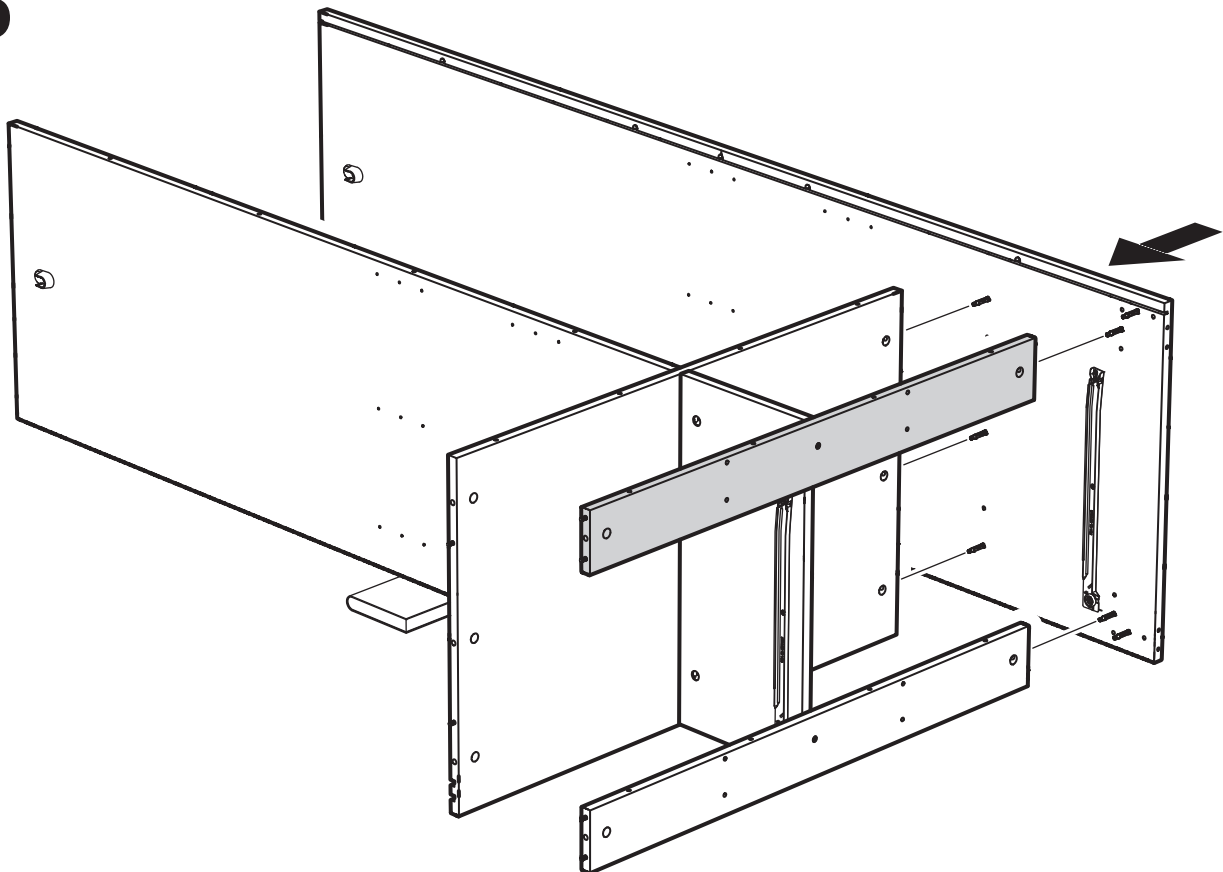
14



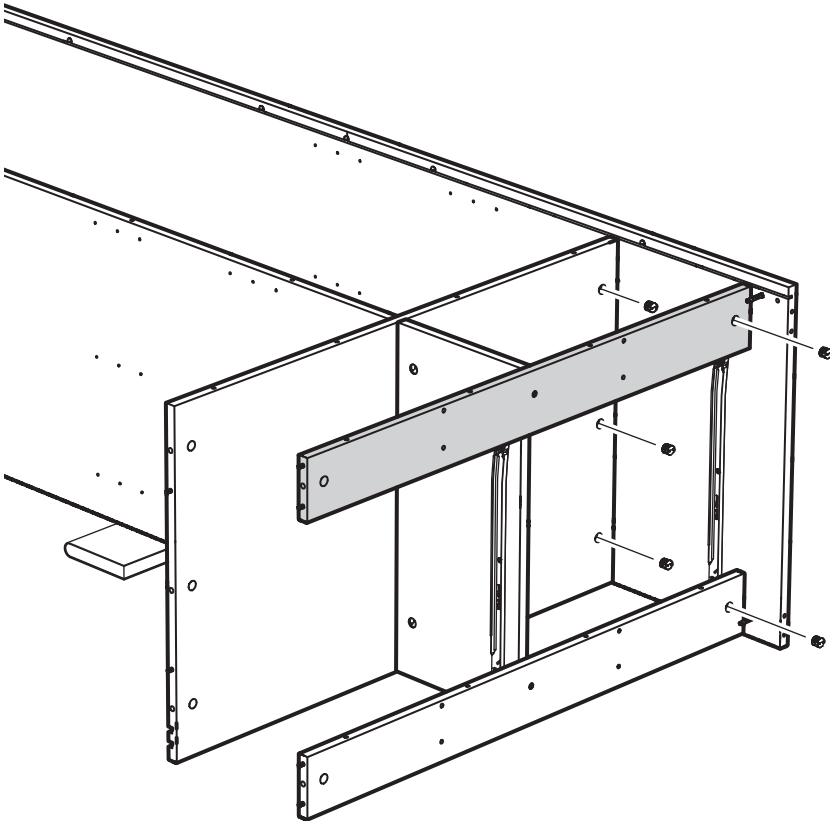
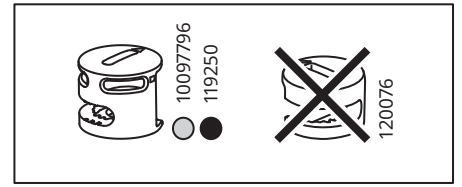
15



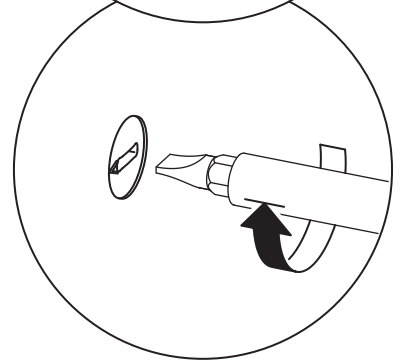
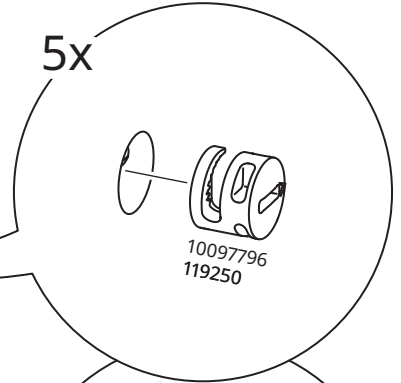
16



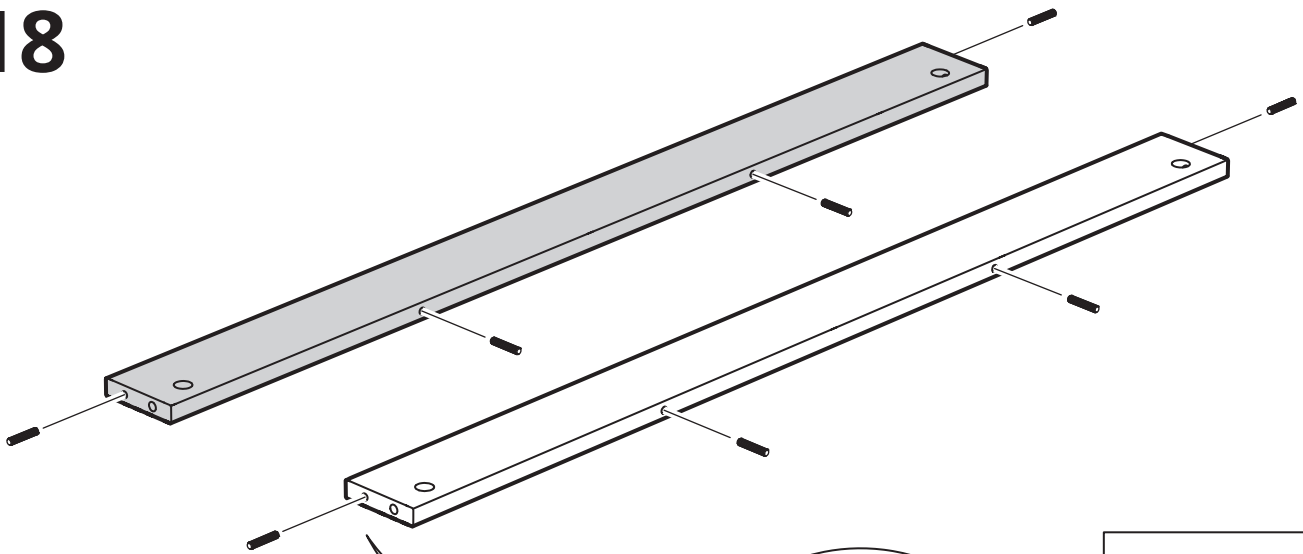
17



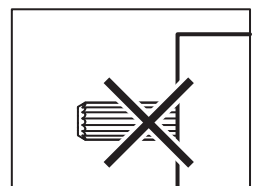
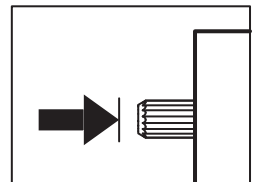
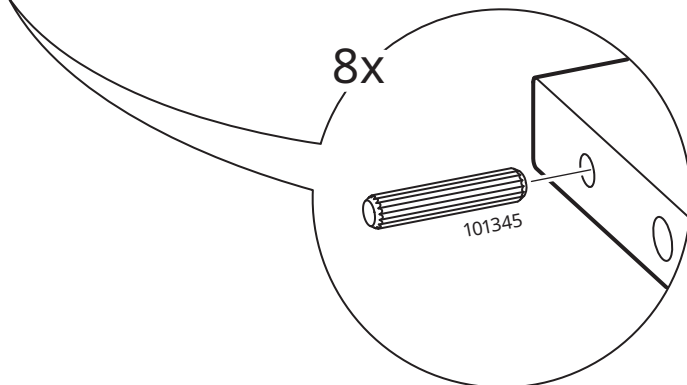
5x



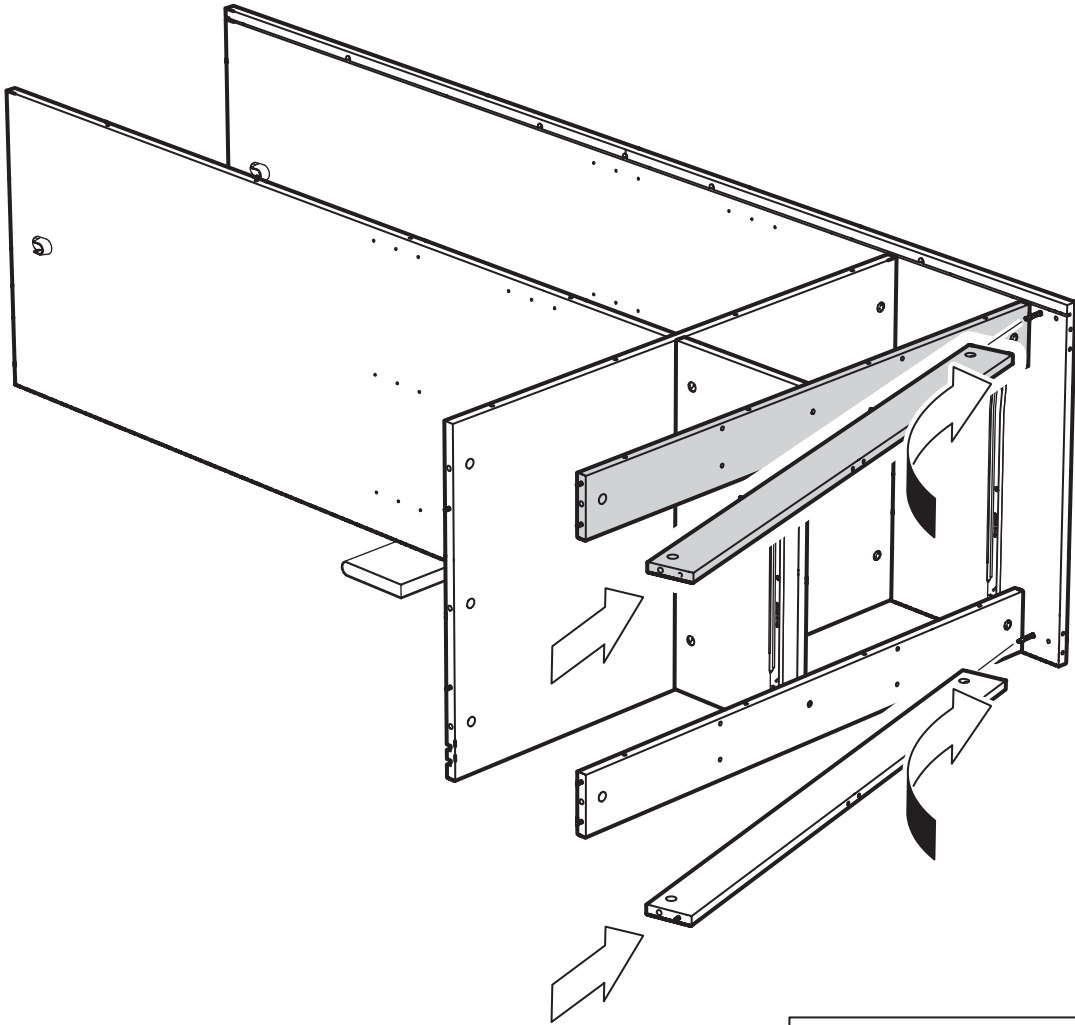
18



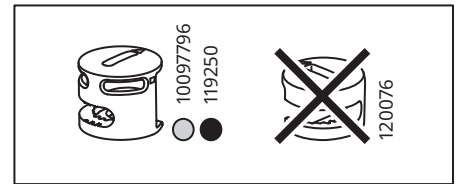
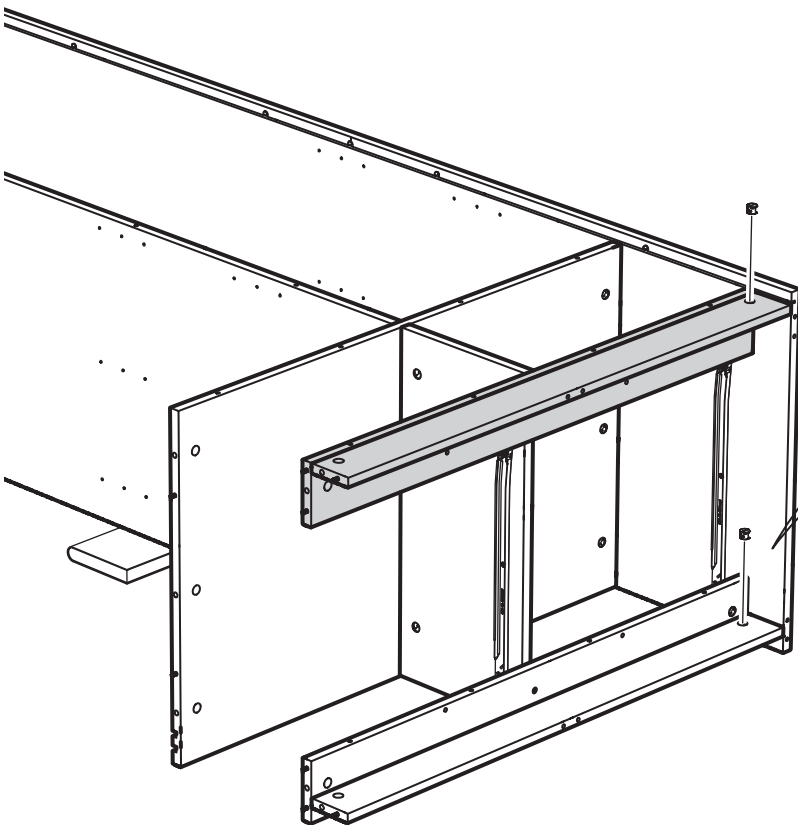
8x



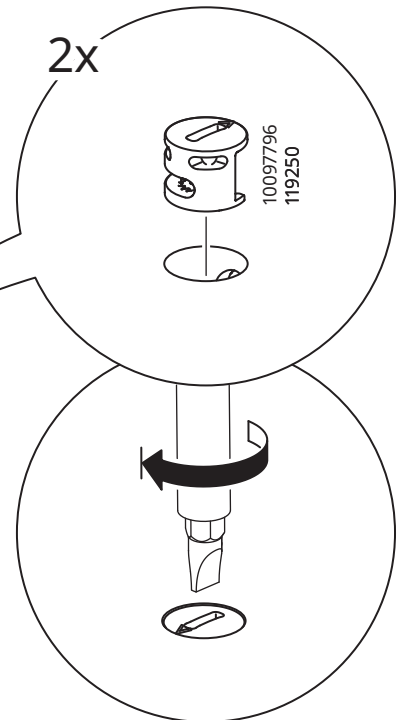
19



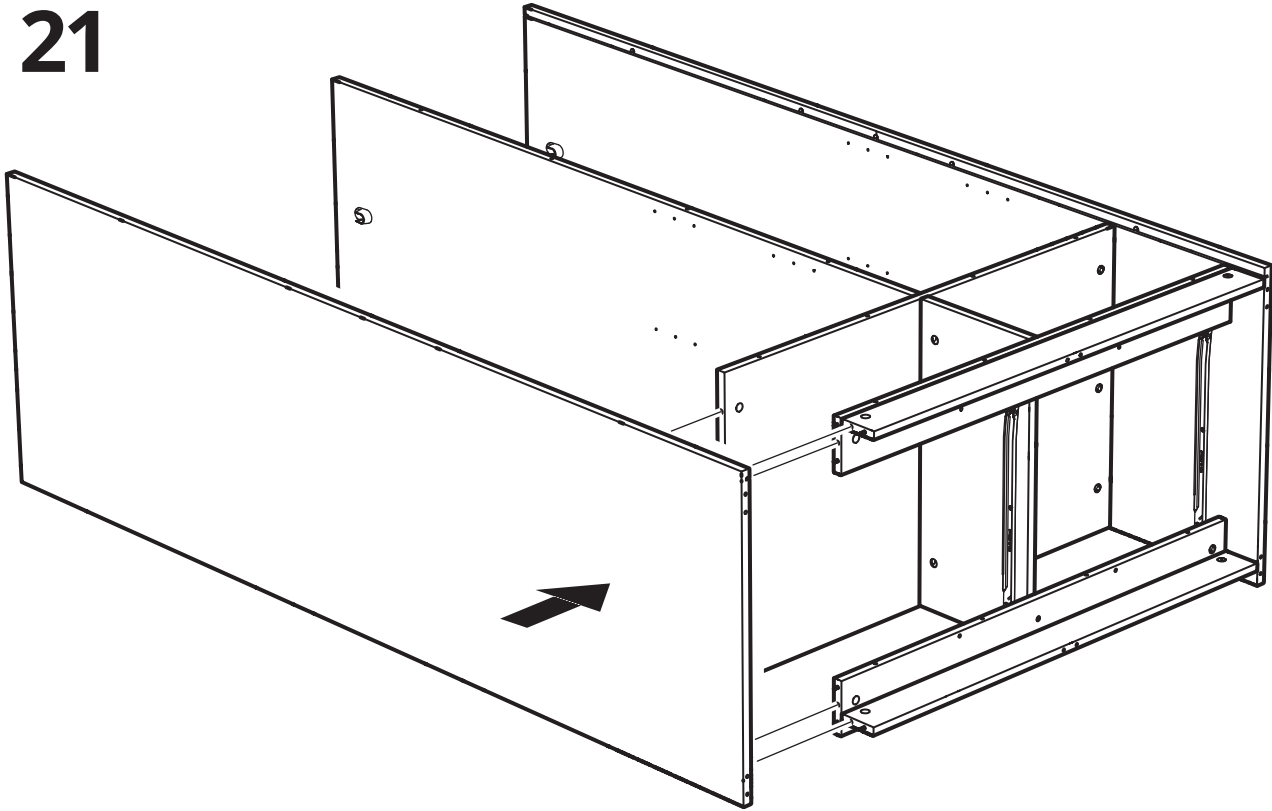
20



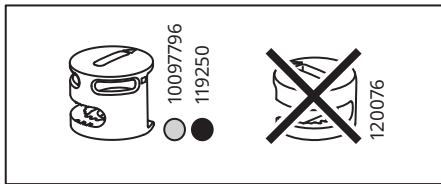
2x



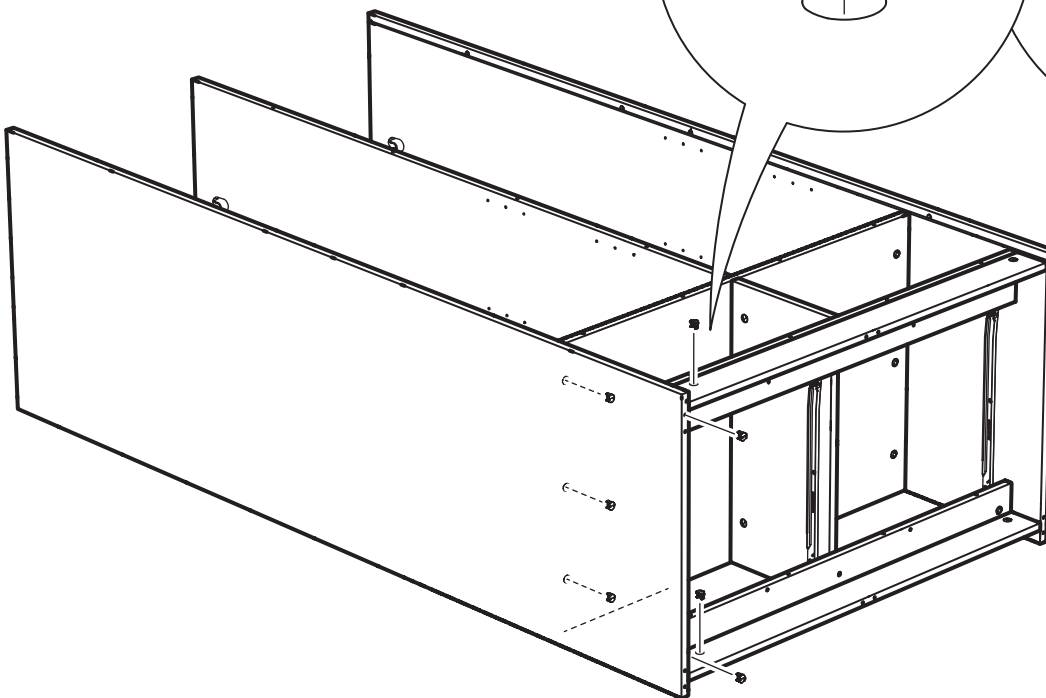
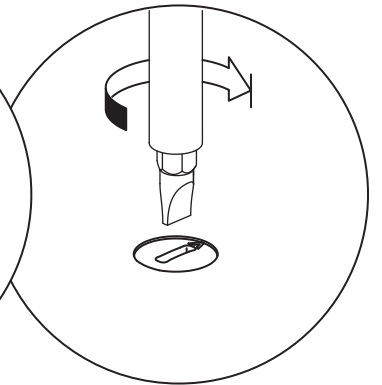
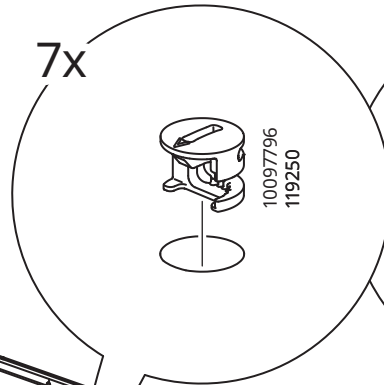
21



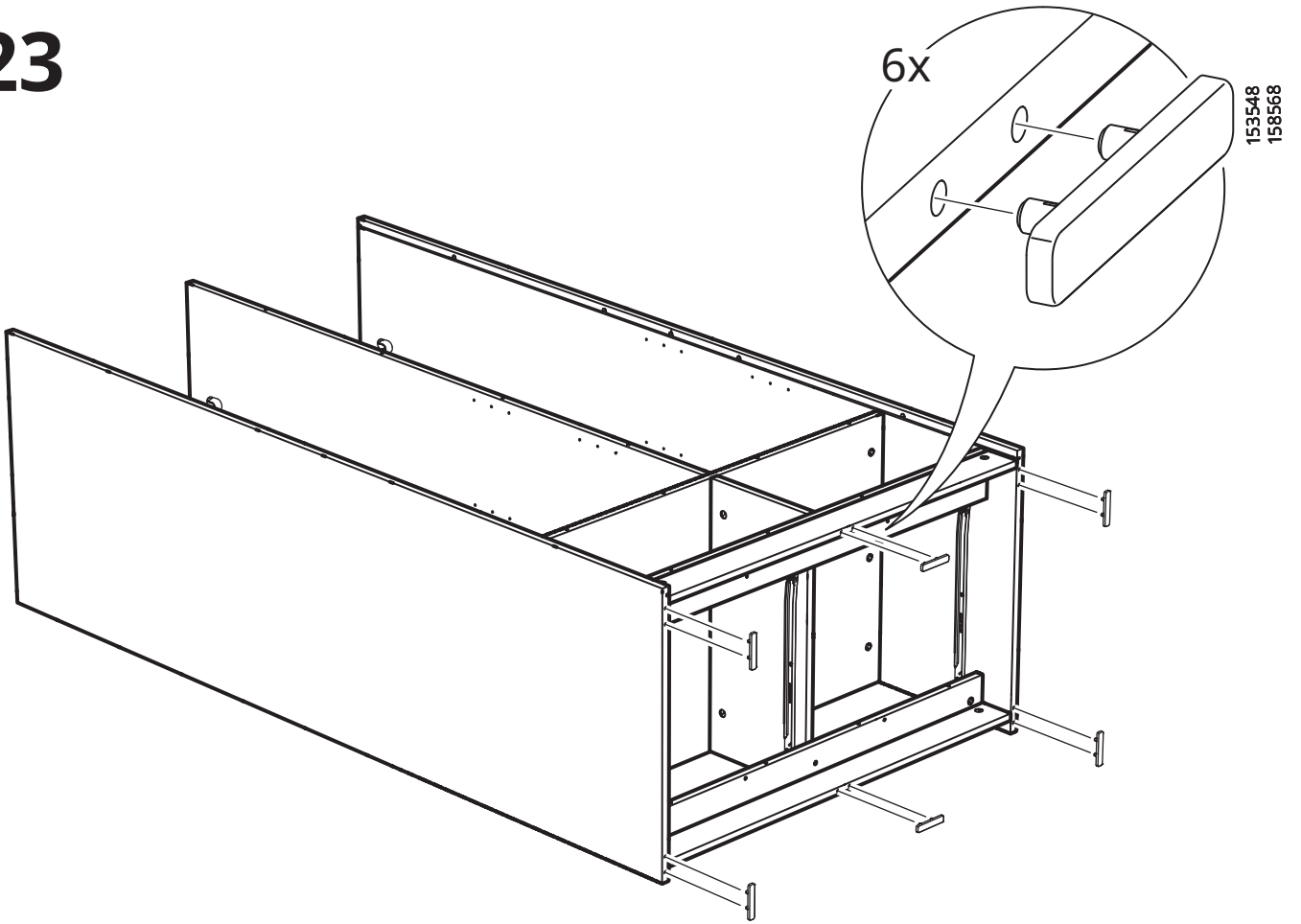
22



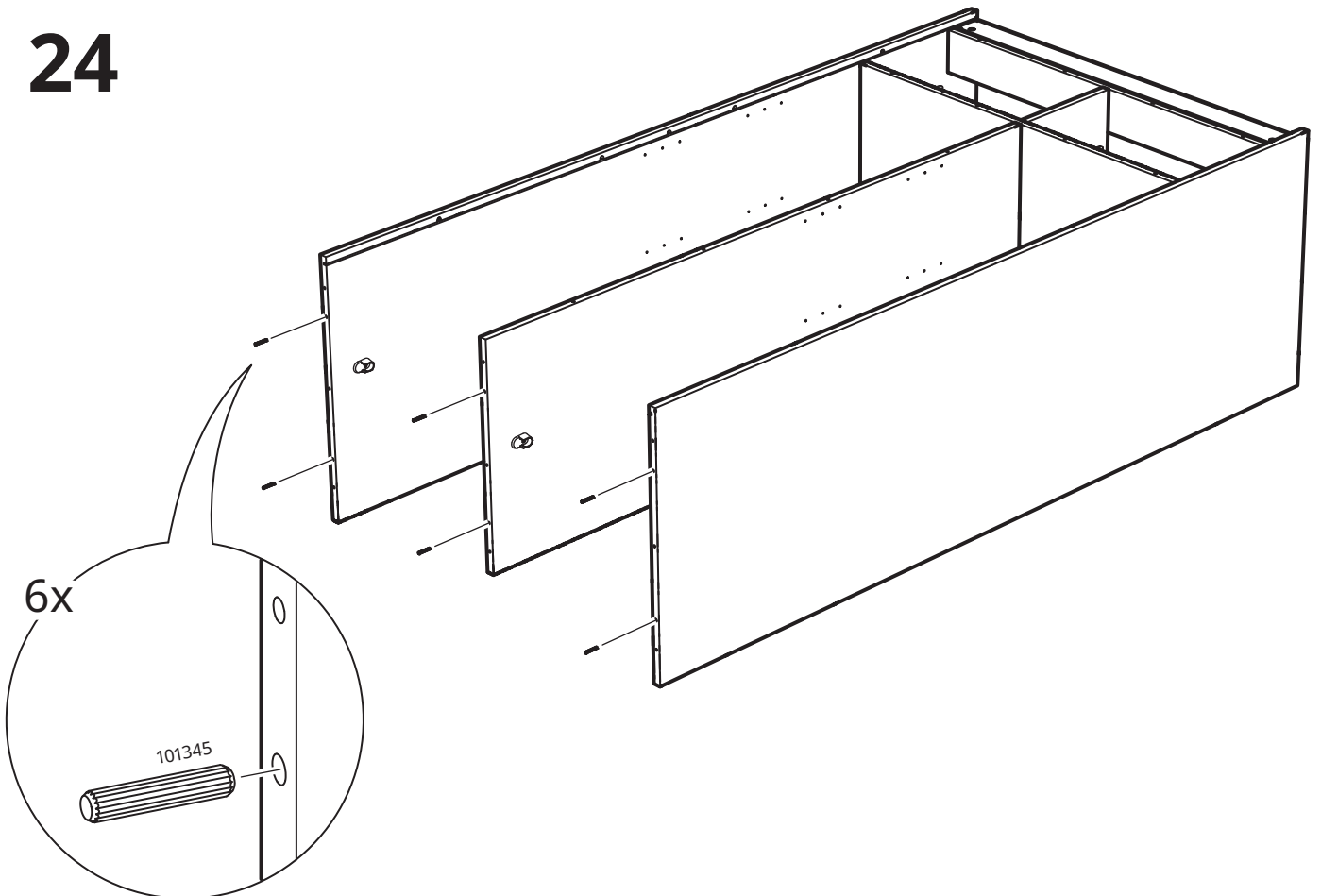
7x



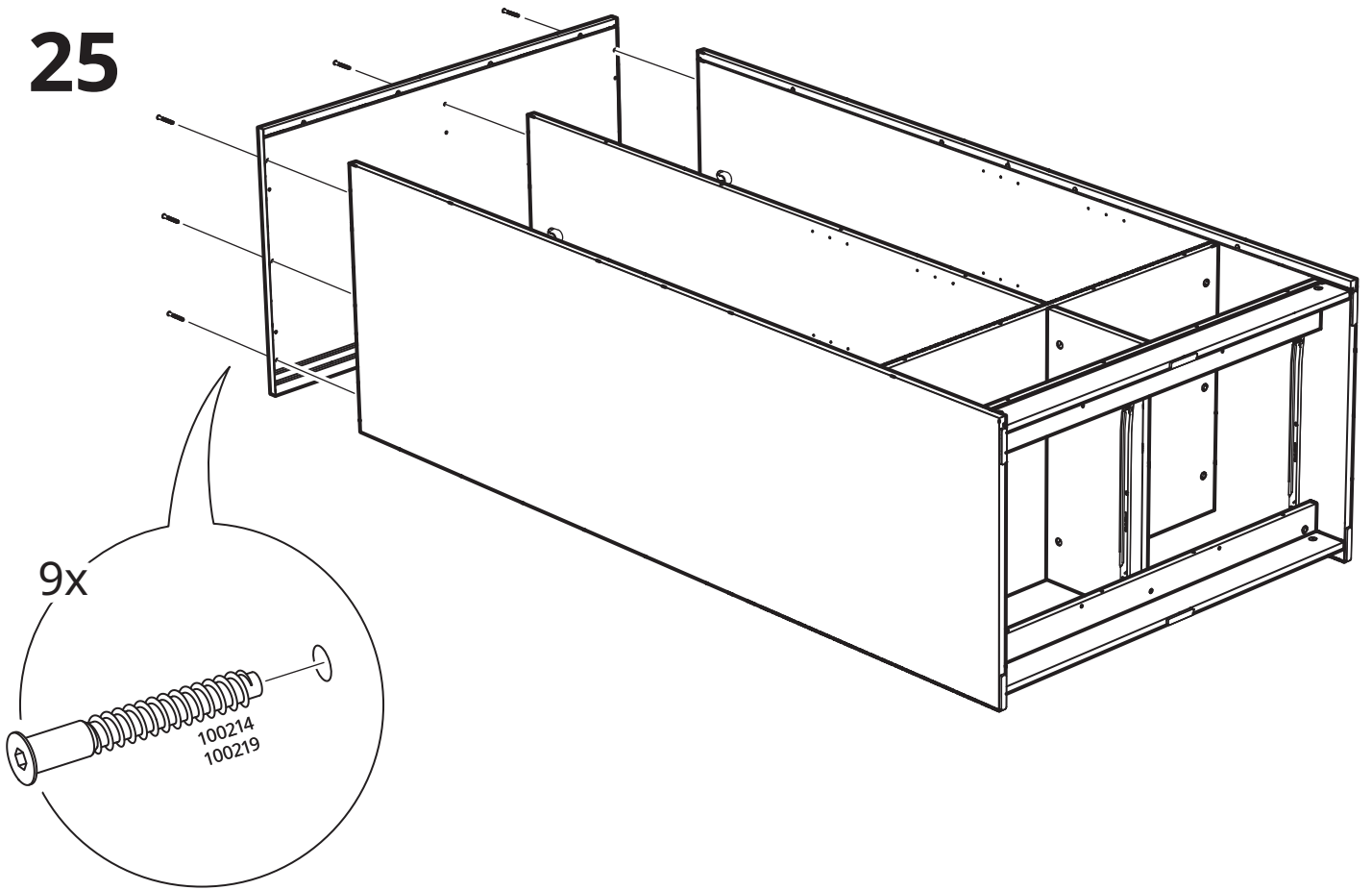
23



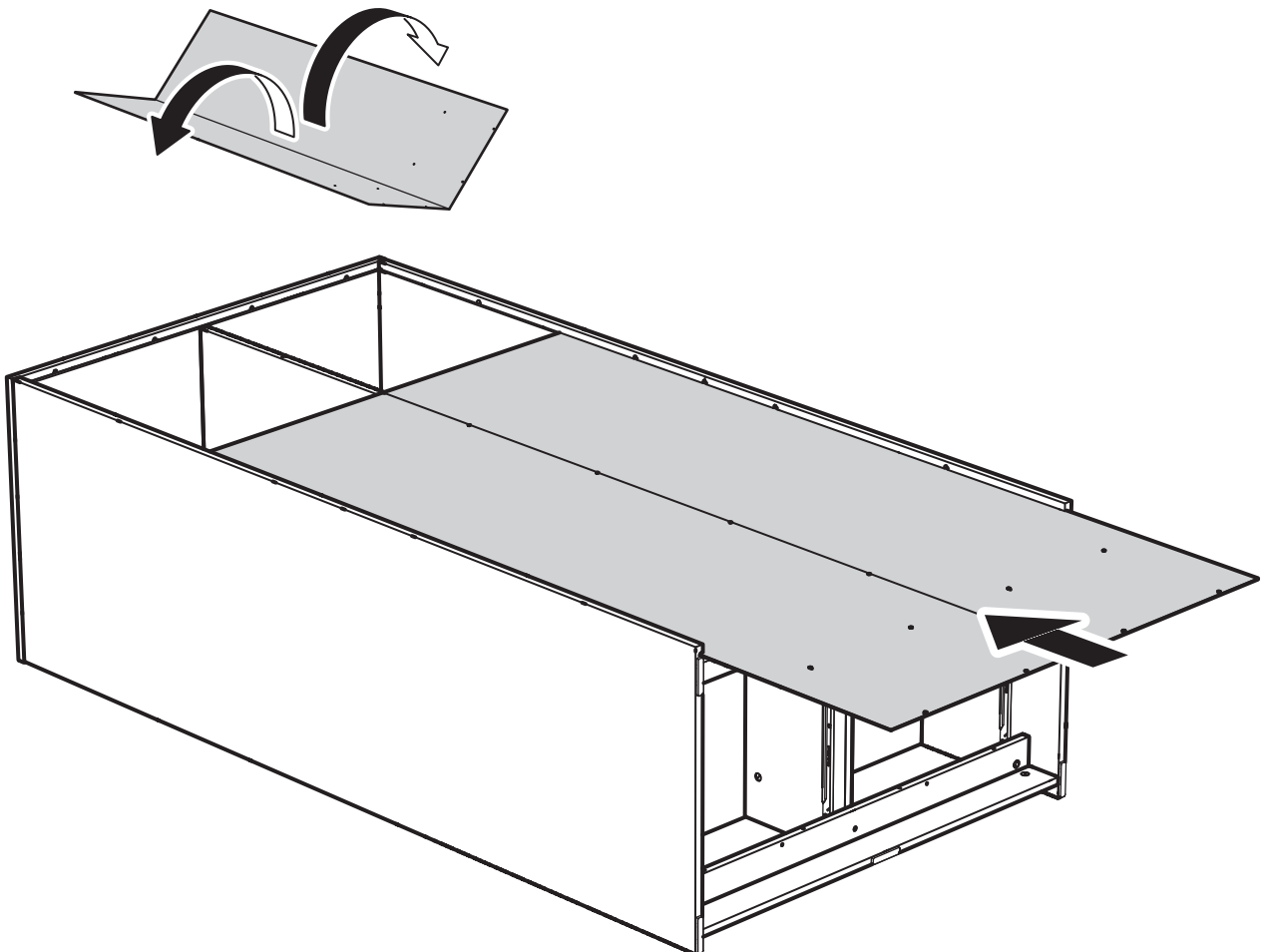
24



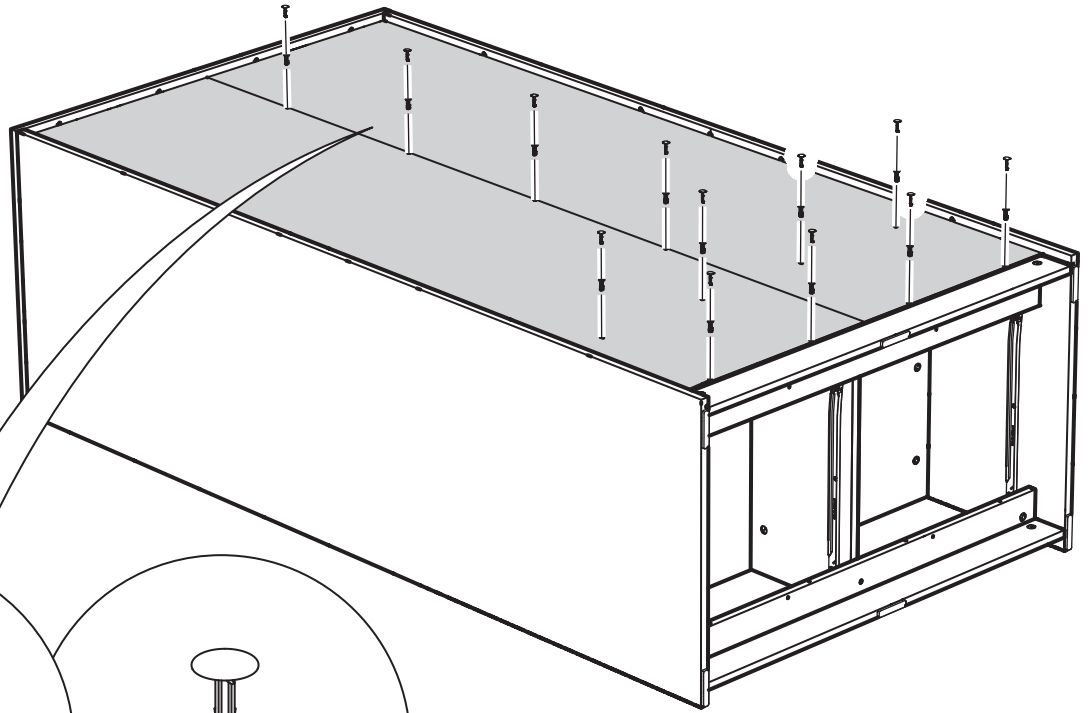
25



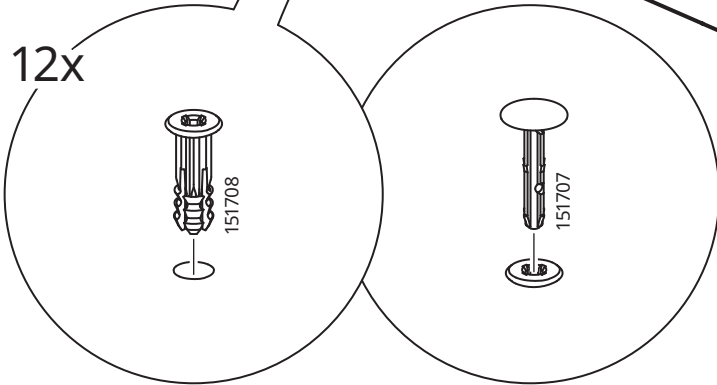
26



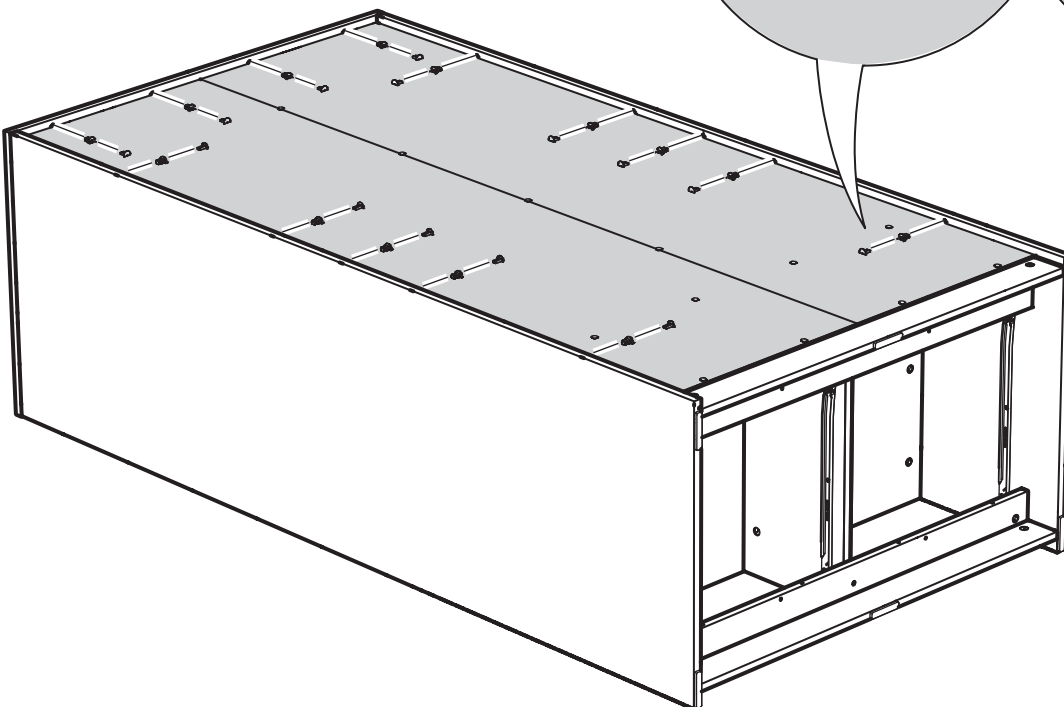
27



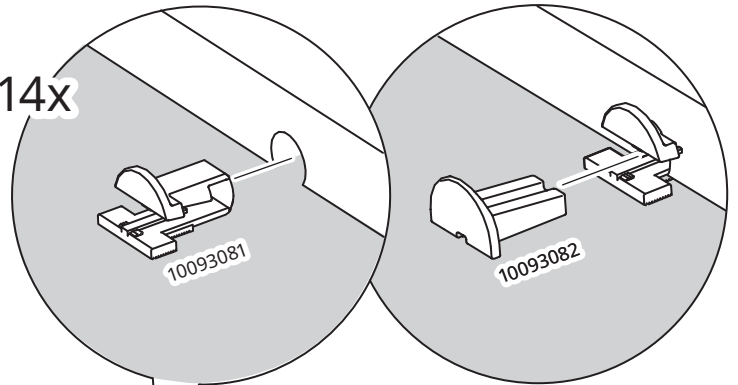
12x



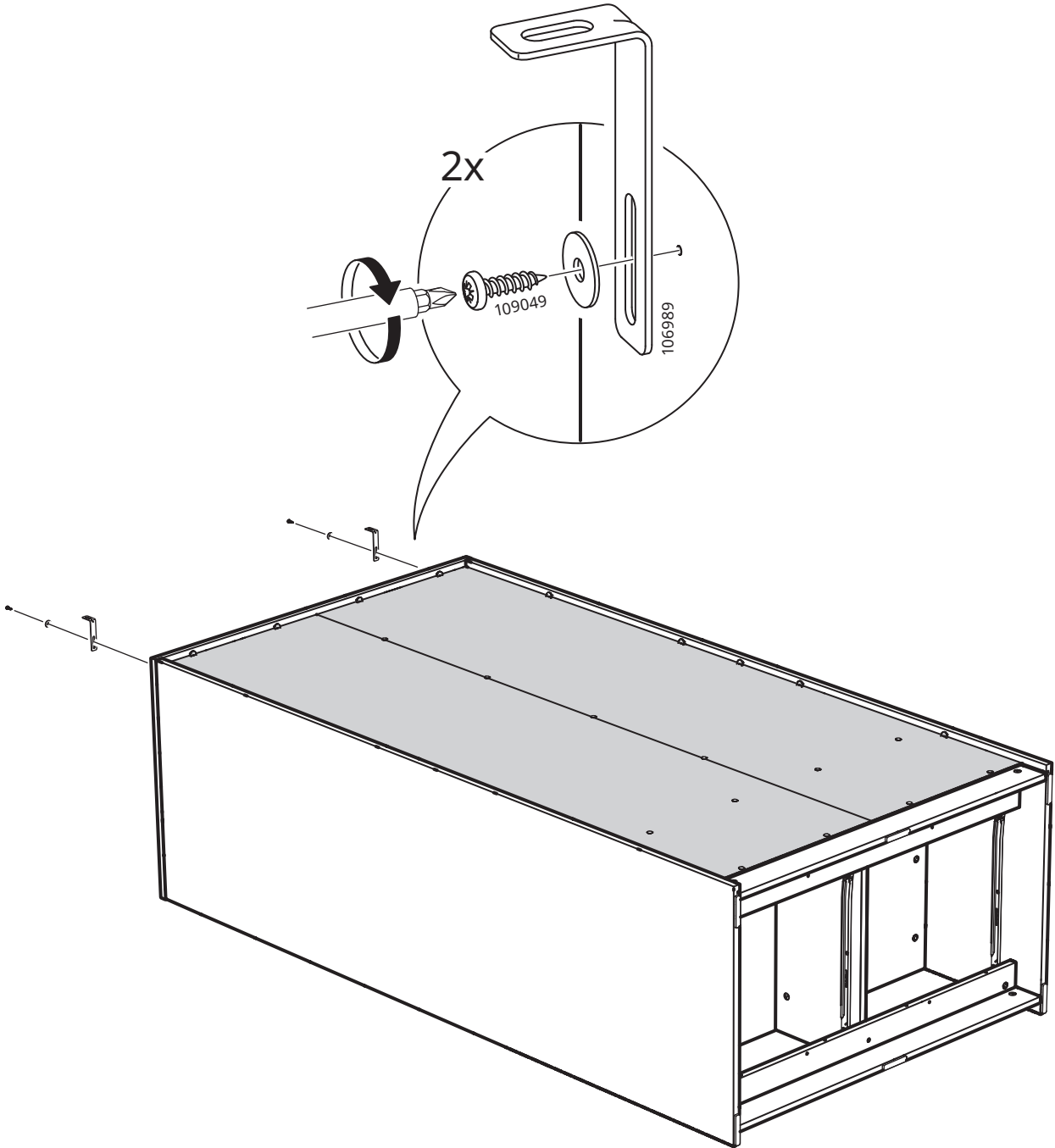
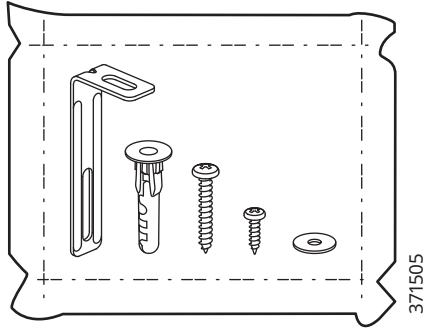
28



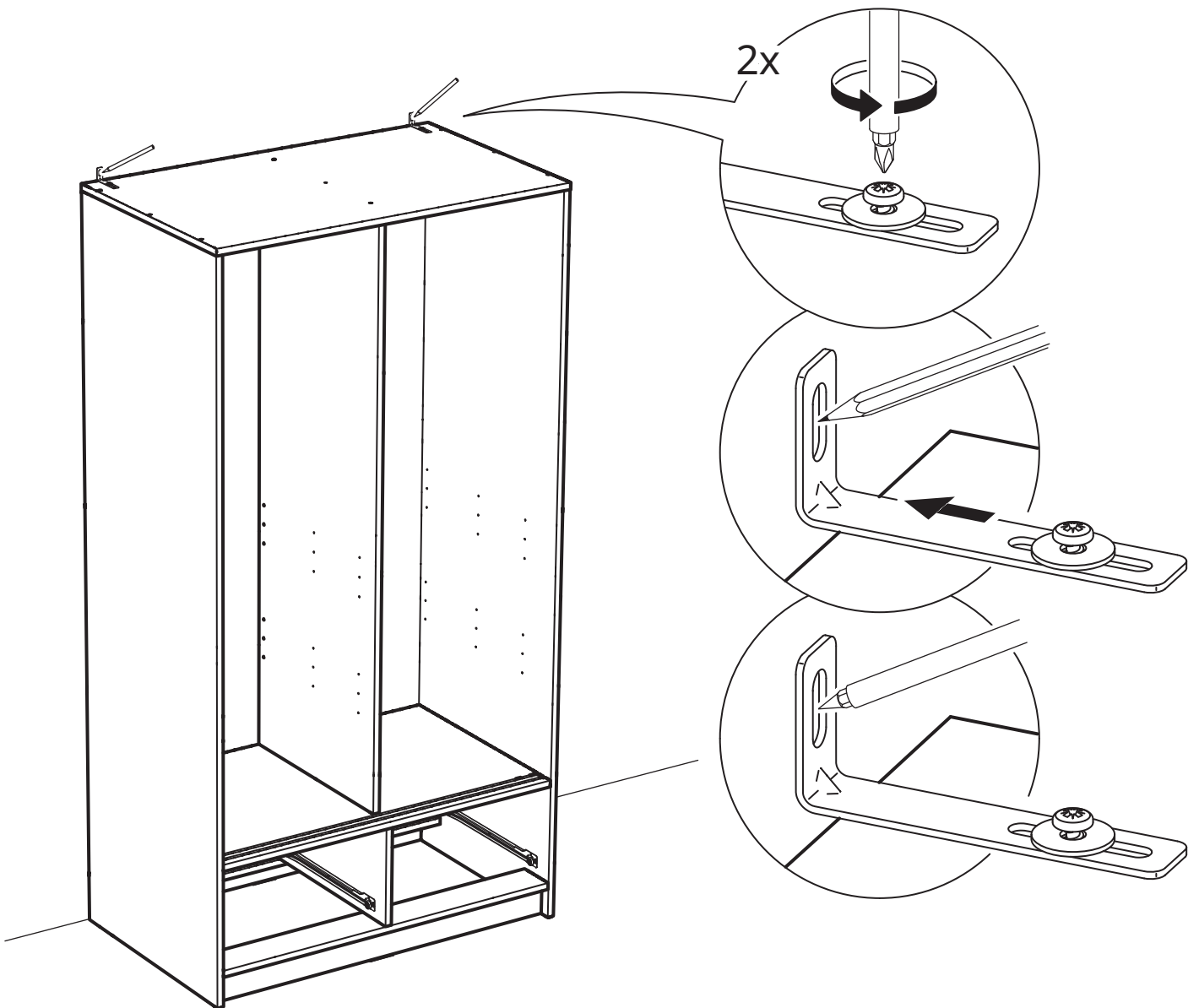
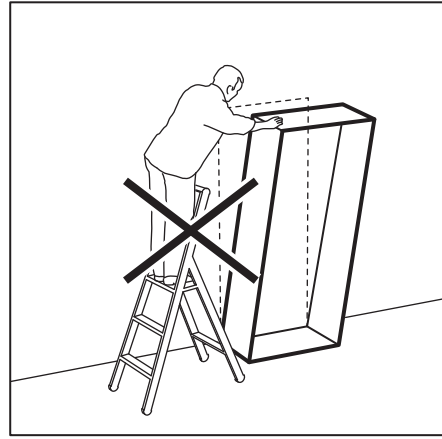
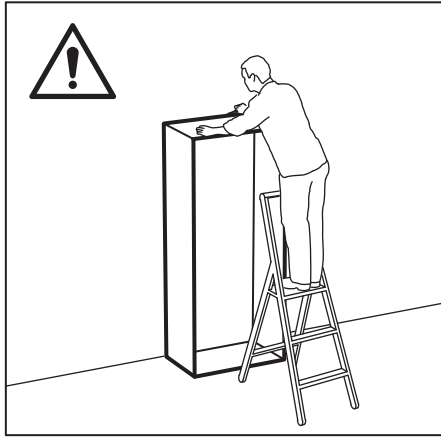
14x

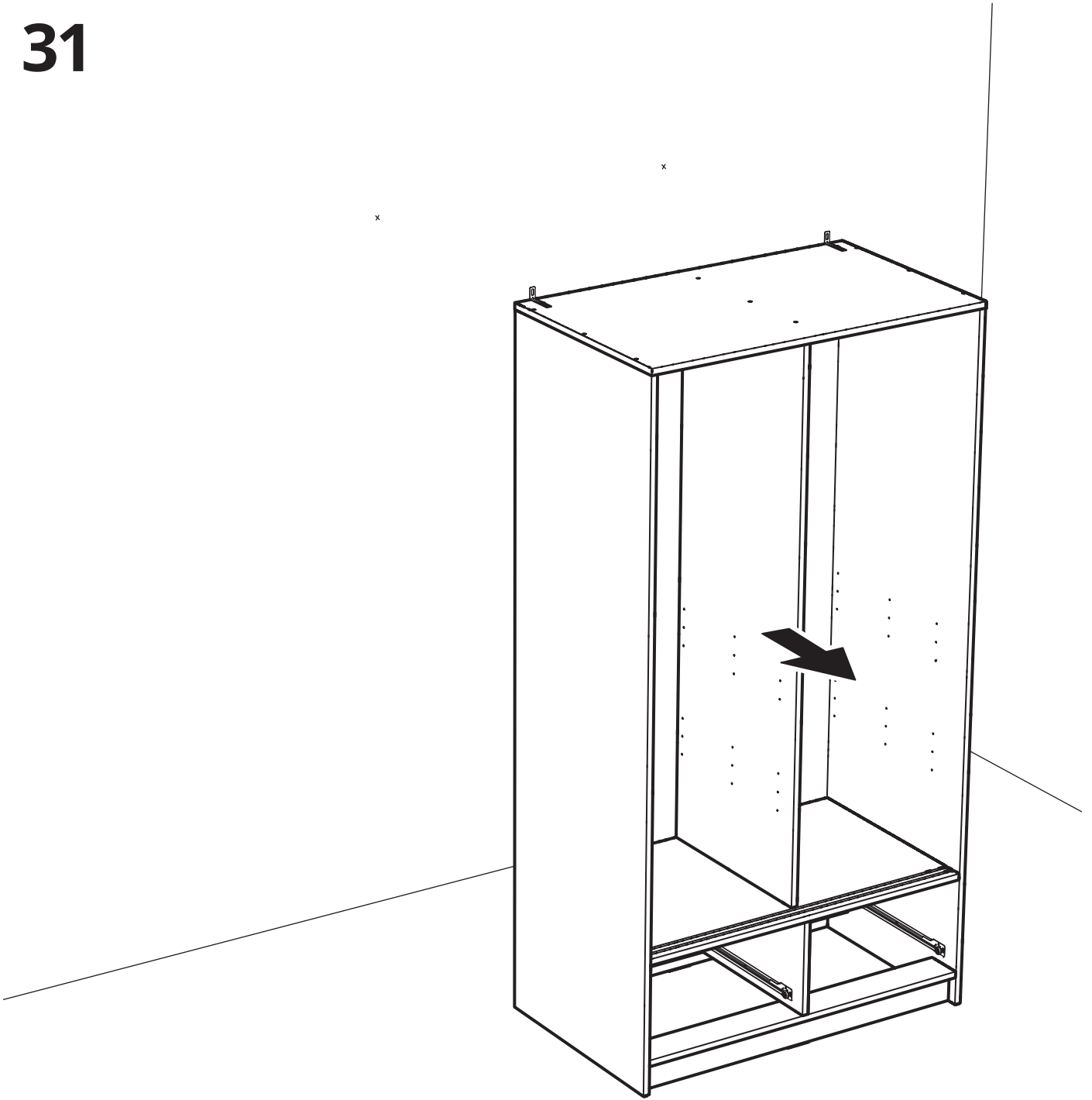


29



30



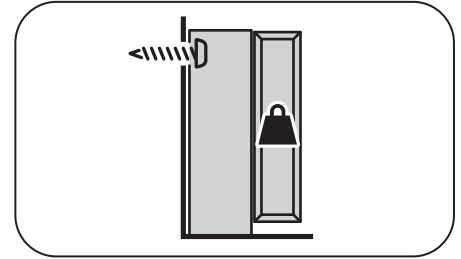




www.IKEA.com/secure-it



www.IKEA.cn/secure-it



32

Español

Los tornillos y tacos incluidos se pueden utilizar en la mayor parte de las paredes sólidas (A) o huecas (B). Para la madera maciza (C), usa los tornillos sin tacos. Si tienes dudas, acude a un experto.

Català

Els cargols i els tacs inclosos es poden fer servir a la majoria de les parets sòlides (A) o buides (B). Per a la fusta massissa (C), fes servir els cargols sense tacs. Si tens cap dubte, consulta un expert.

Euskara

Produktuak dakartzan torlojuak eta takoak horma solido (A) eta huts (B) gehienetan erabili ahal dira. Egur trinkoen (C) kasuan, ez erabili takoak torlojuekin. Zalantzarik baduzu, galdetu aditu bati.

Galego

Os parafusos e tacos incluídos pódense utilizar na maior parte das paredes sólidas (A) ou ocas (B). Para a madeira maciza (C), emprega os parafusos sen tacs. Se tes dúbidas, acude a un experto.

A

Ø 8 mm (5/16")

1

70 mm (2 3/4")

2

29

B

Ø 8 mm (5/16")

1

≈ 30 mm (≈ 1 1/4")

2

30

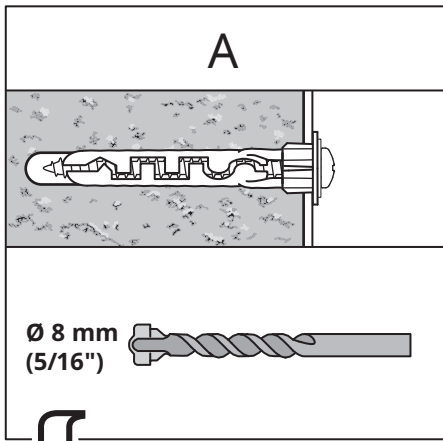
C

Ø 3 mm (1/8")

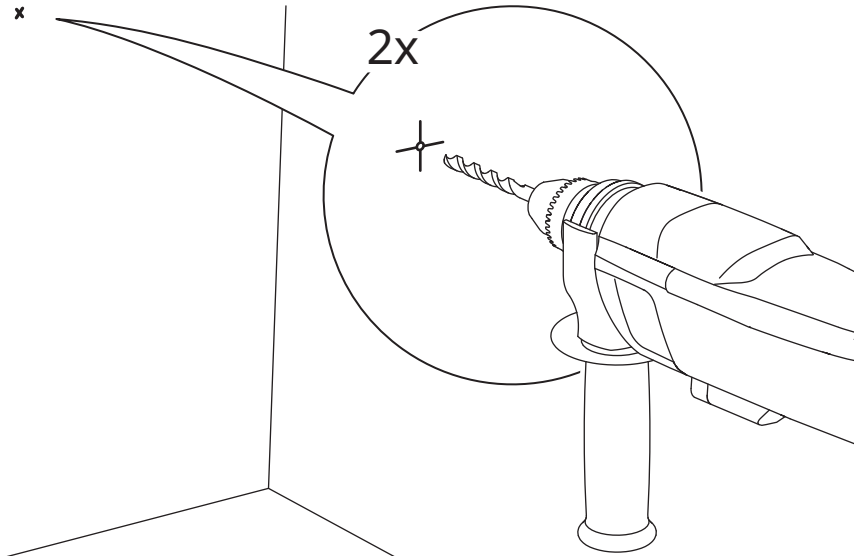
1

≈ 30 mm (≈ 1 1/4")

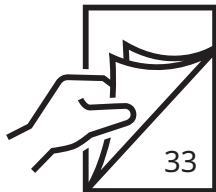
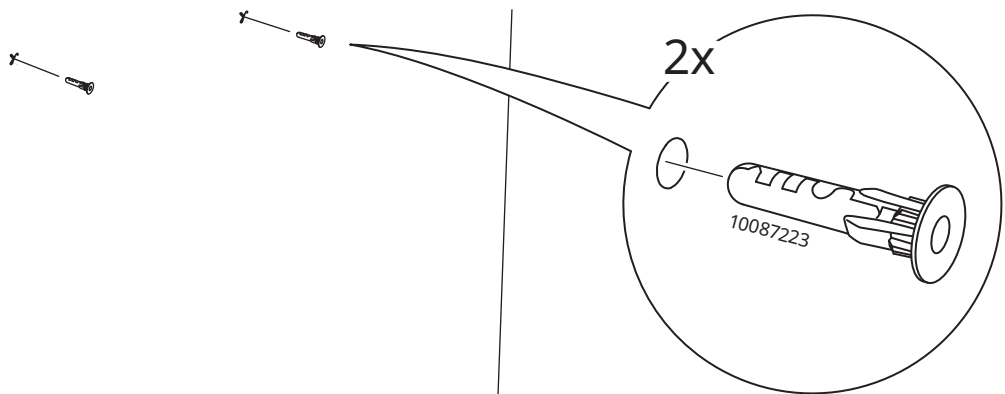
32

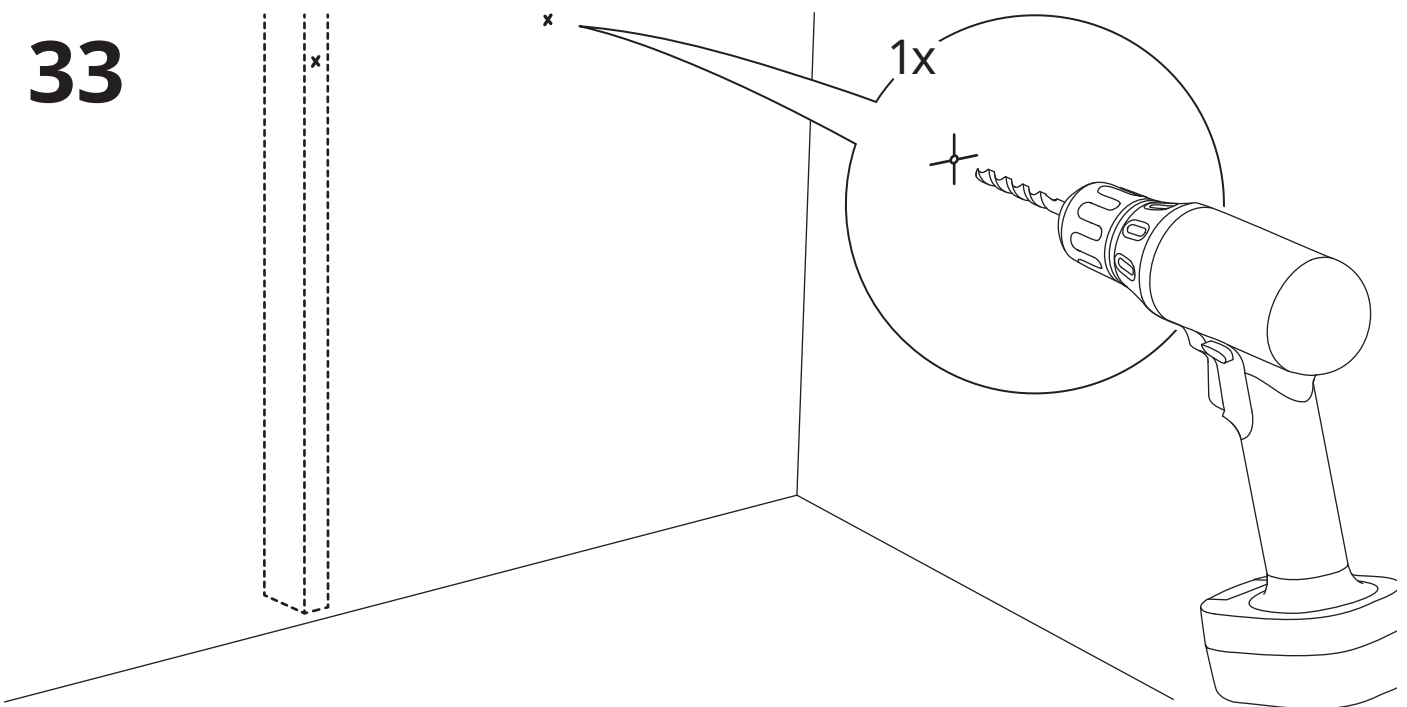
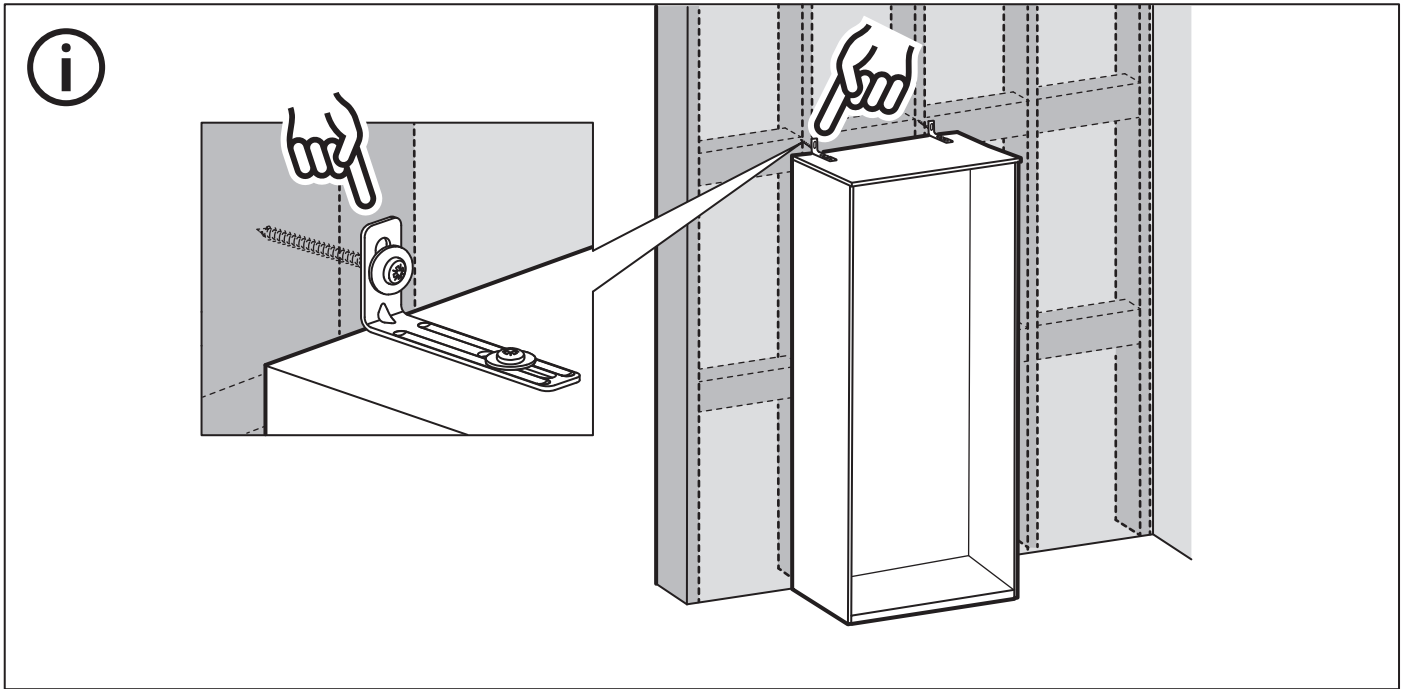
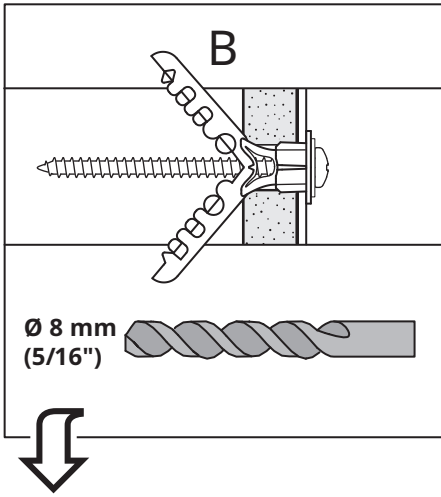


33

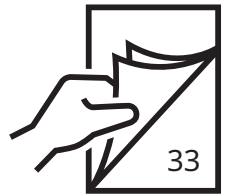
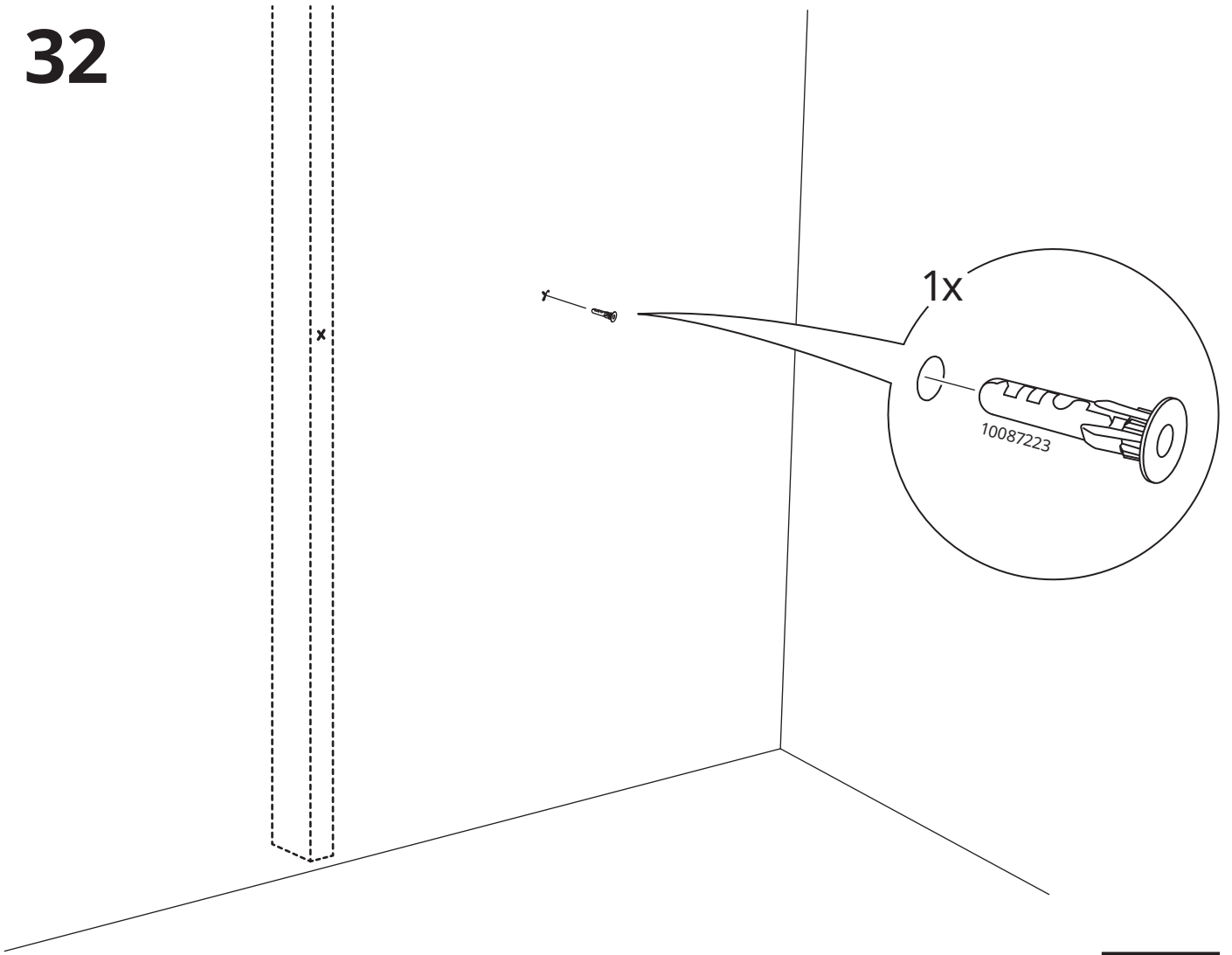


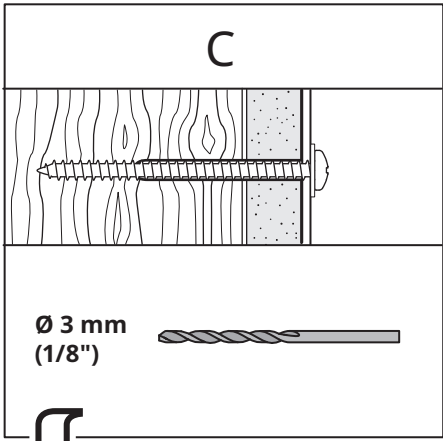
32



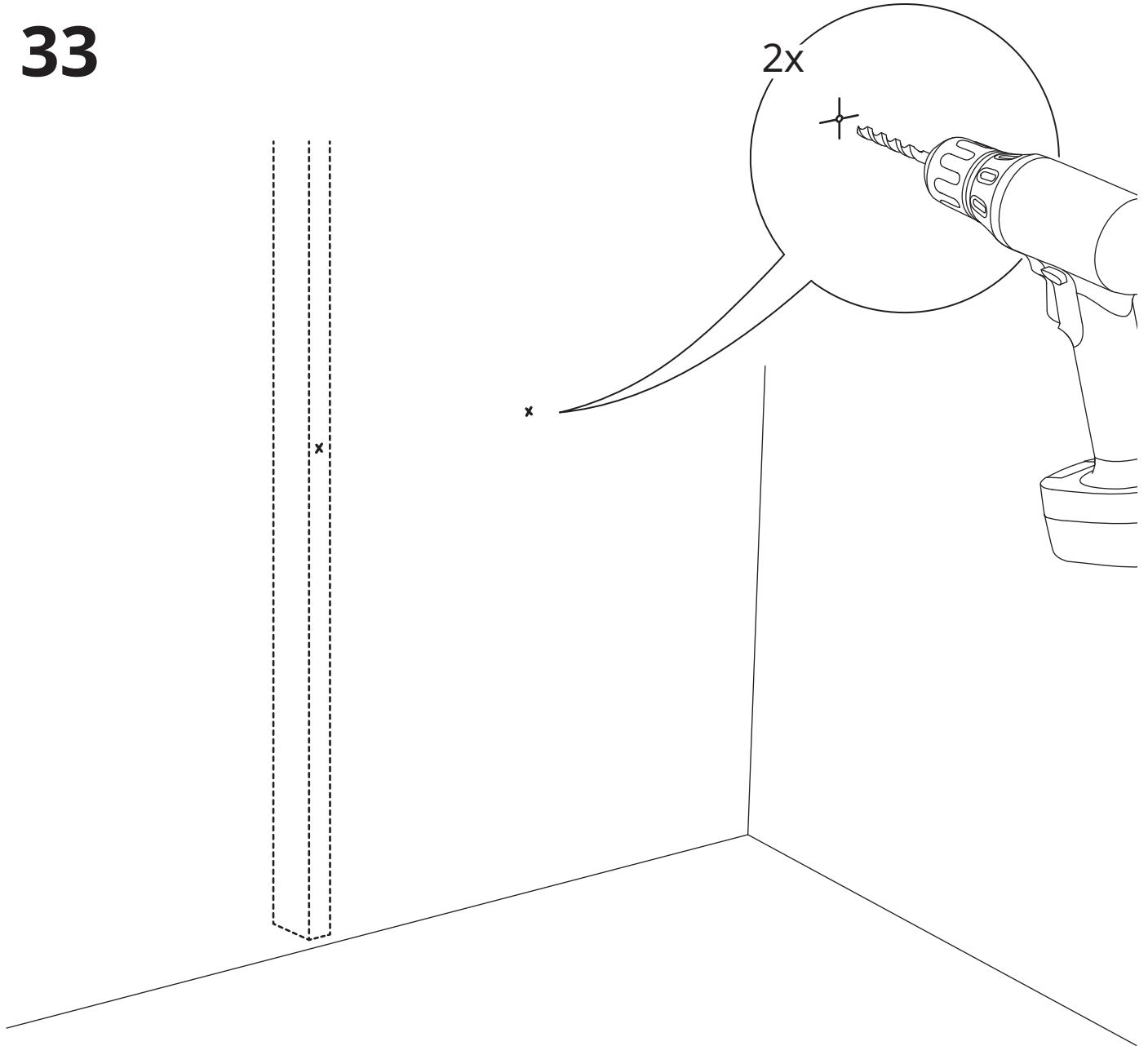


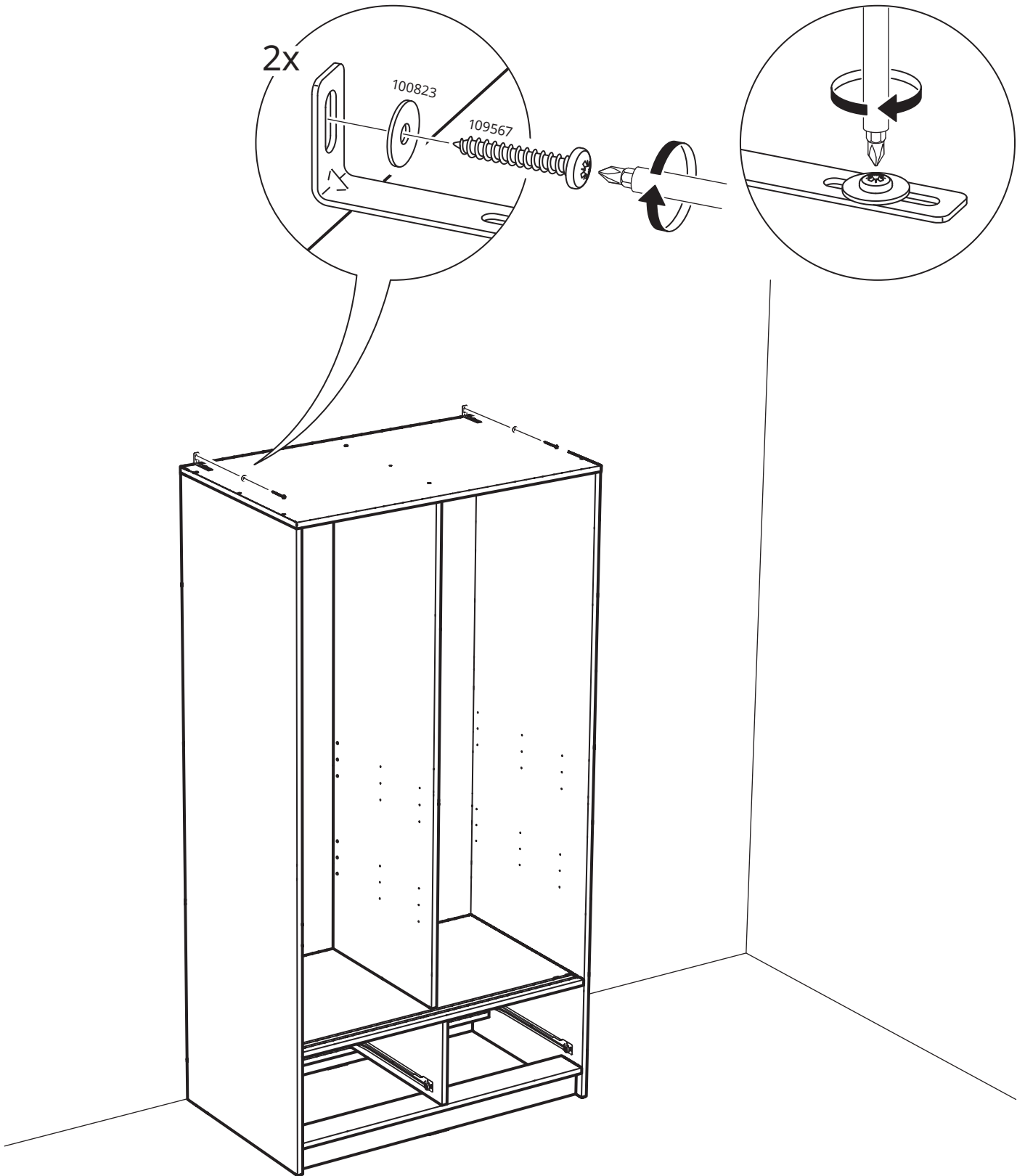
32

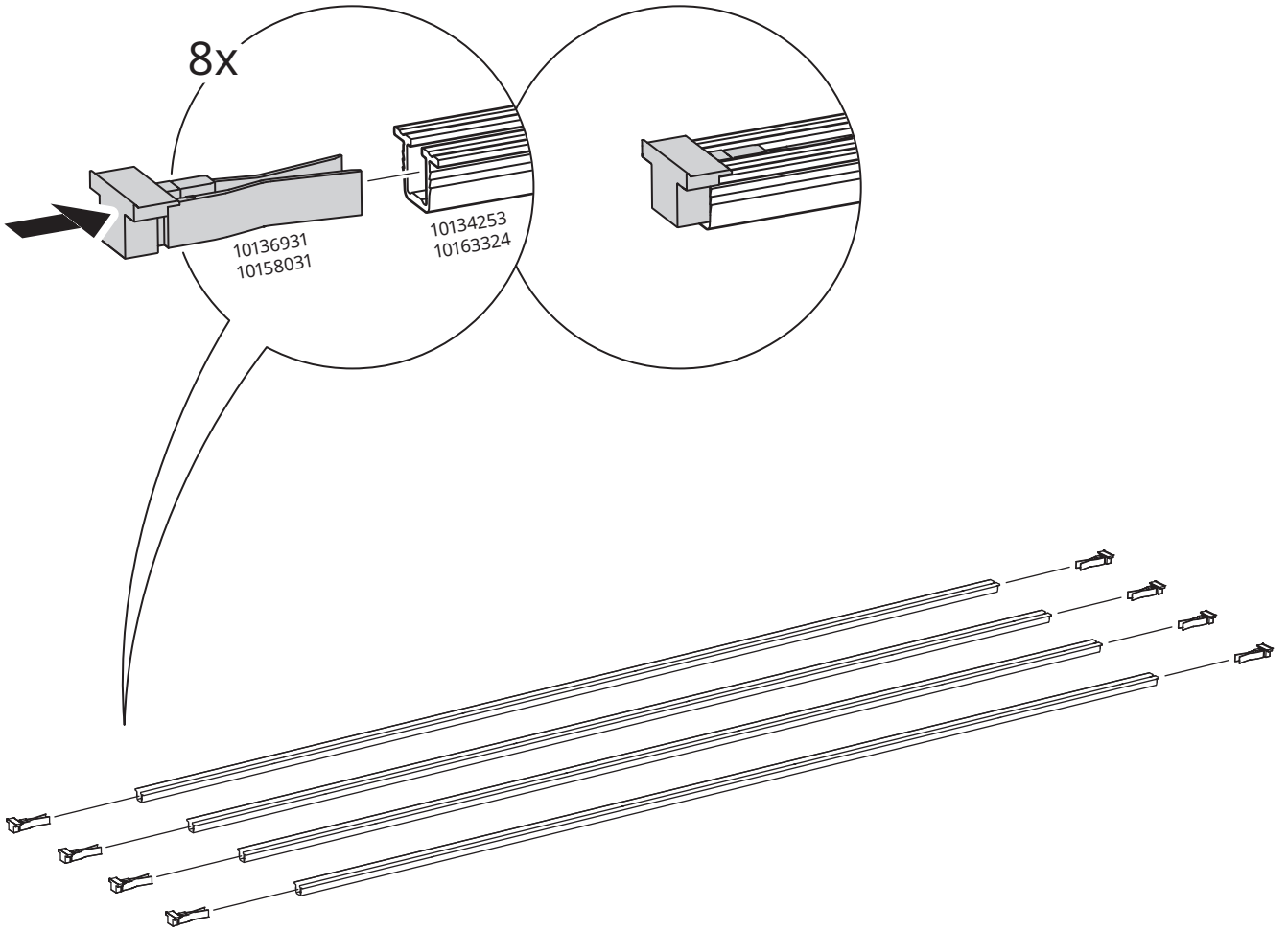




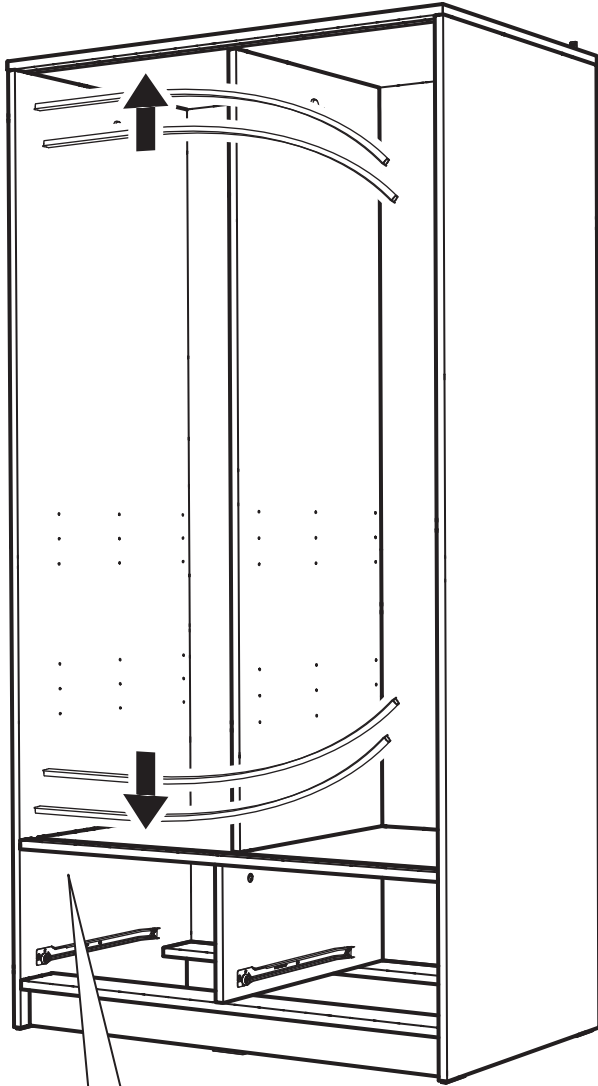
33



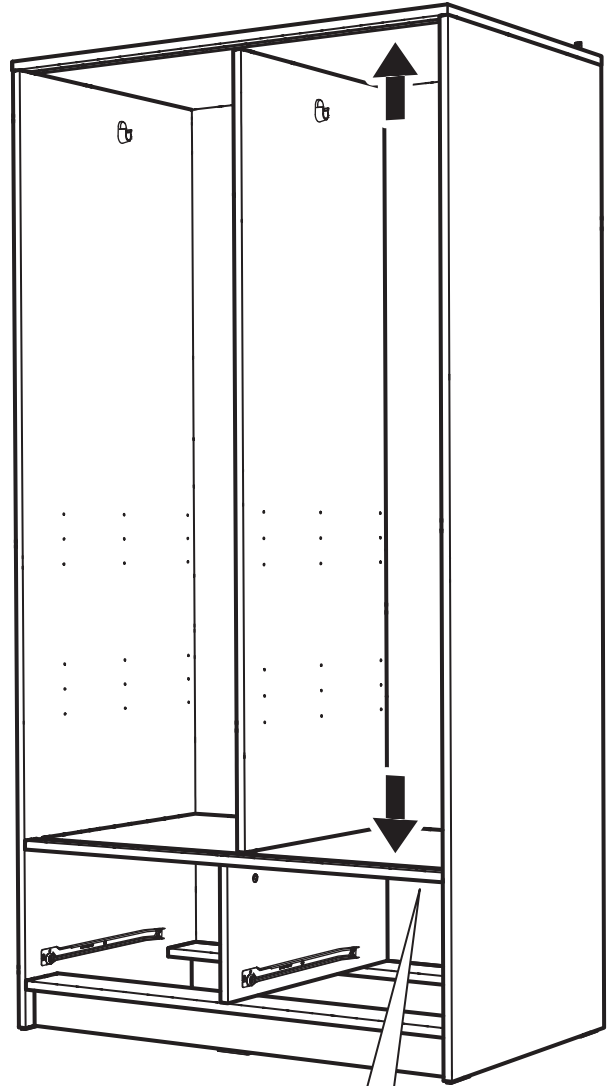




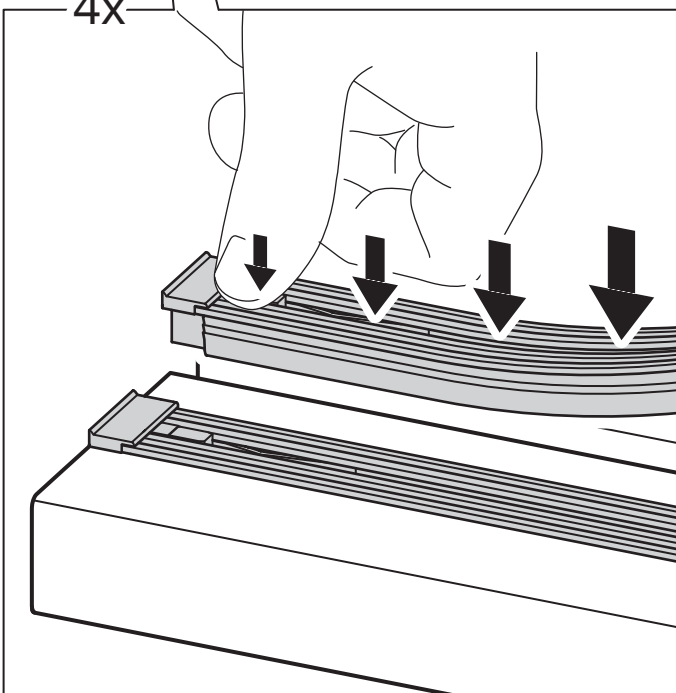
36



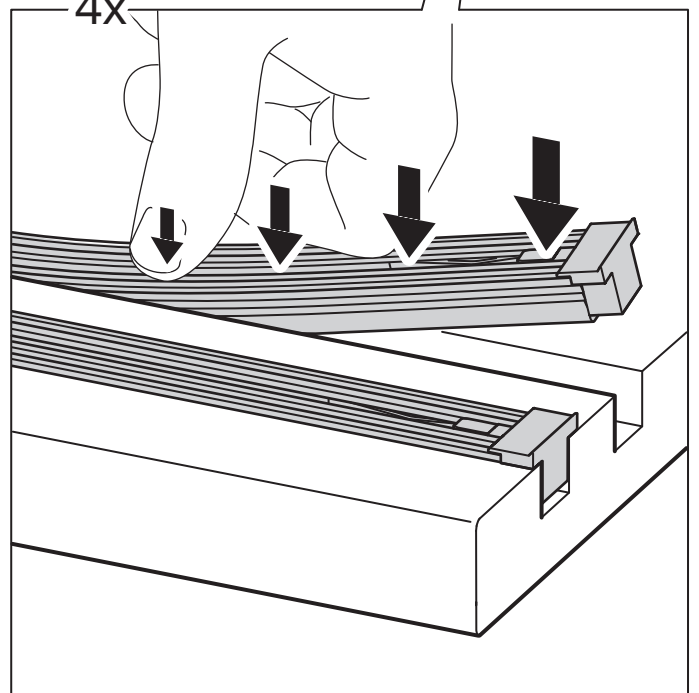
37

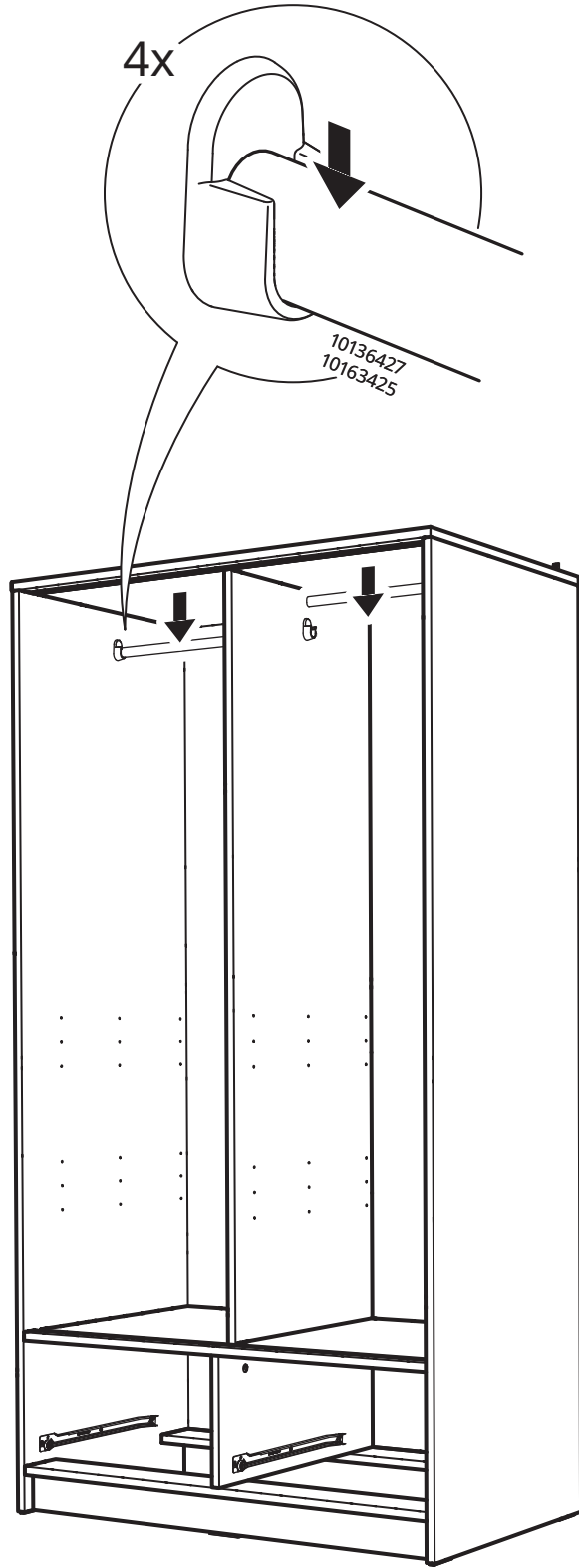


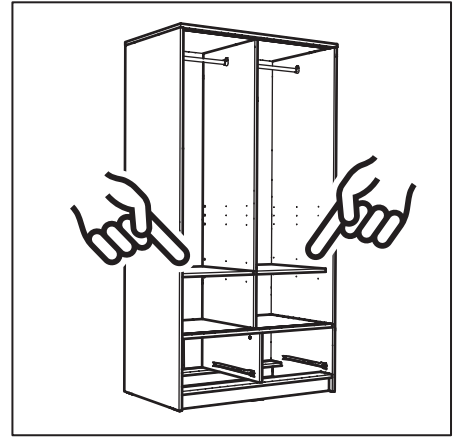
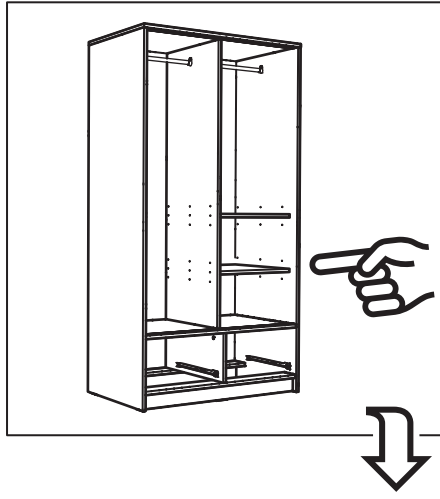
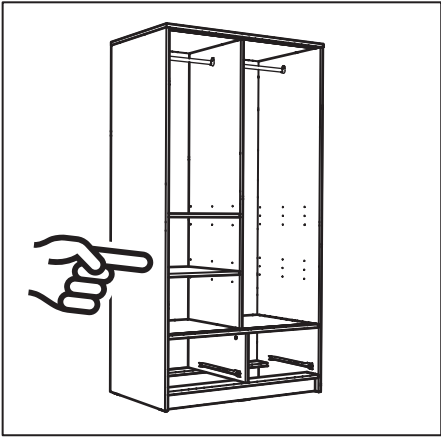
4x



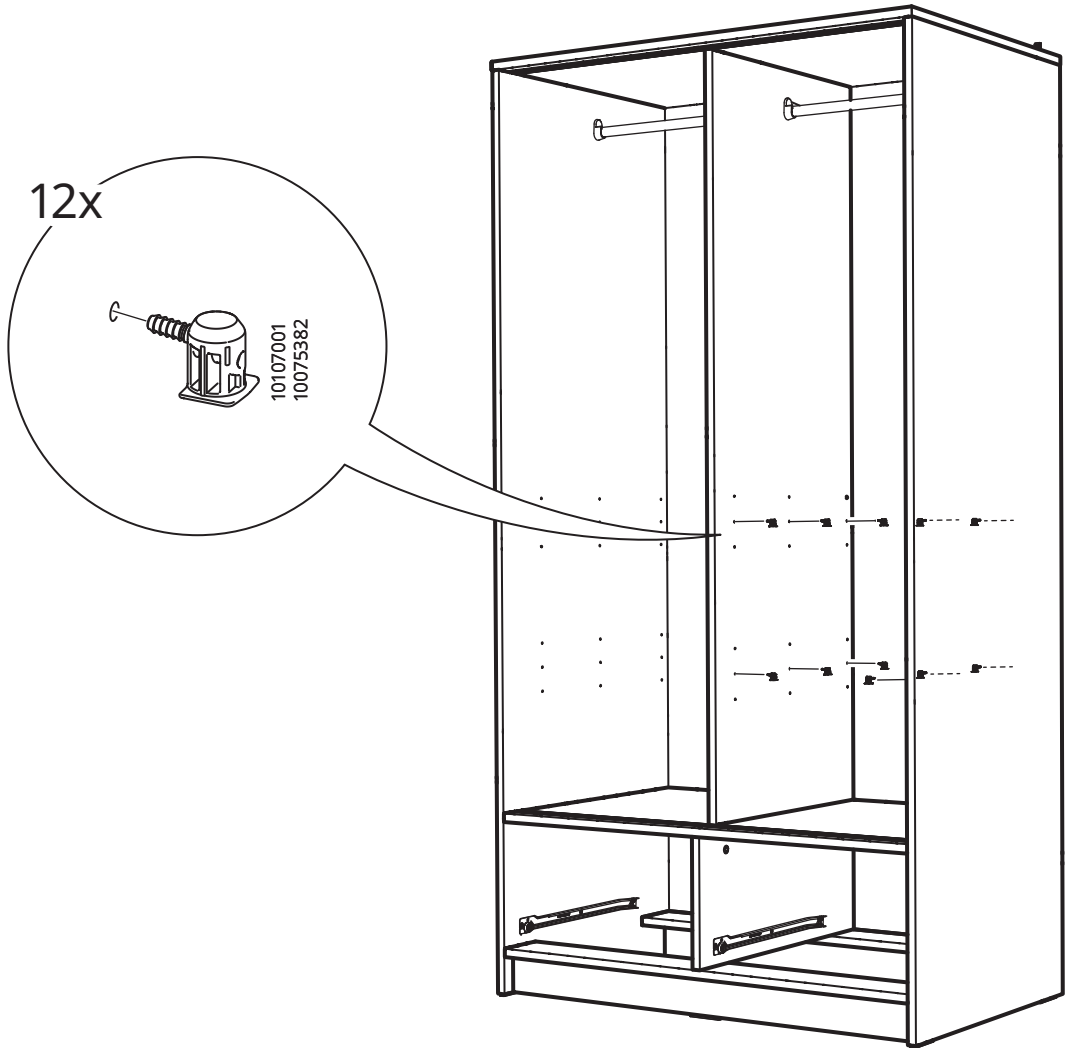
4x

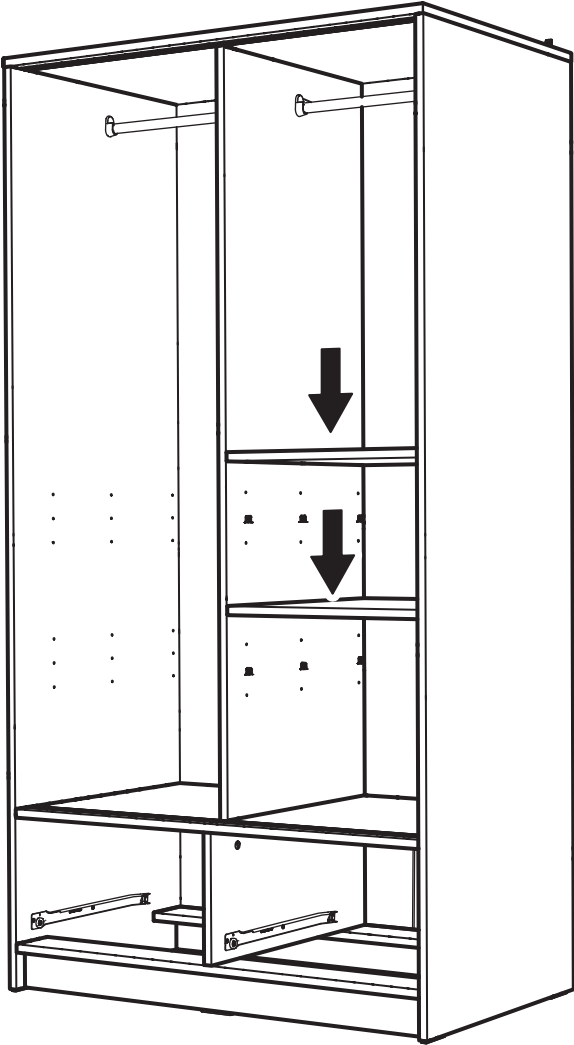




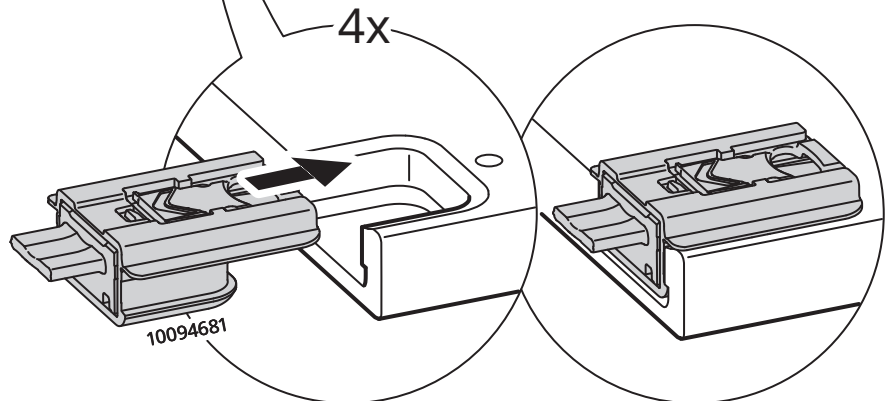
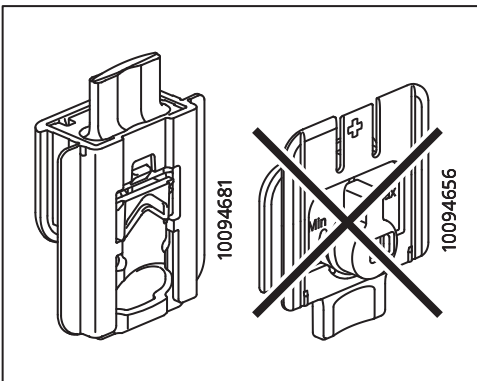
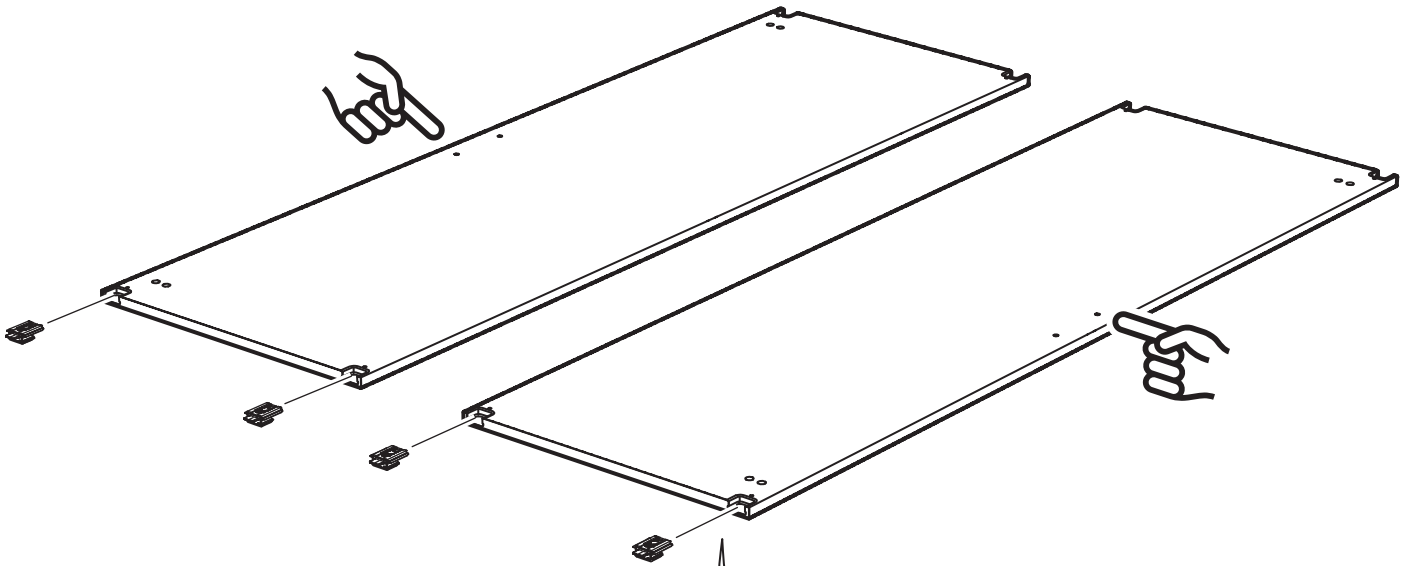


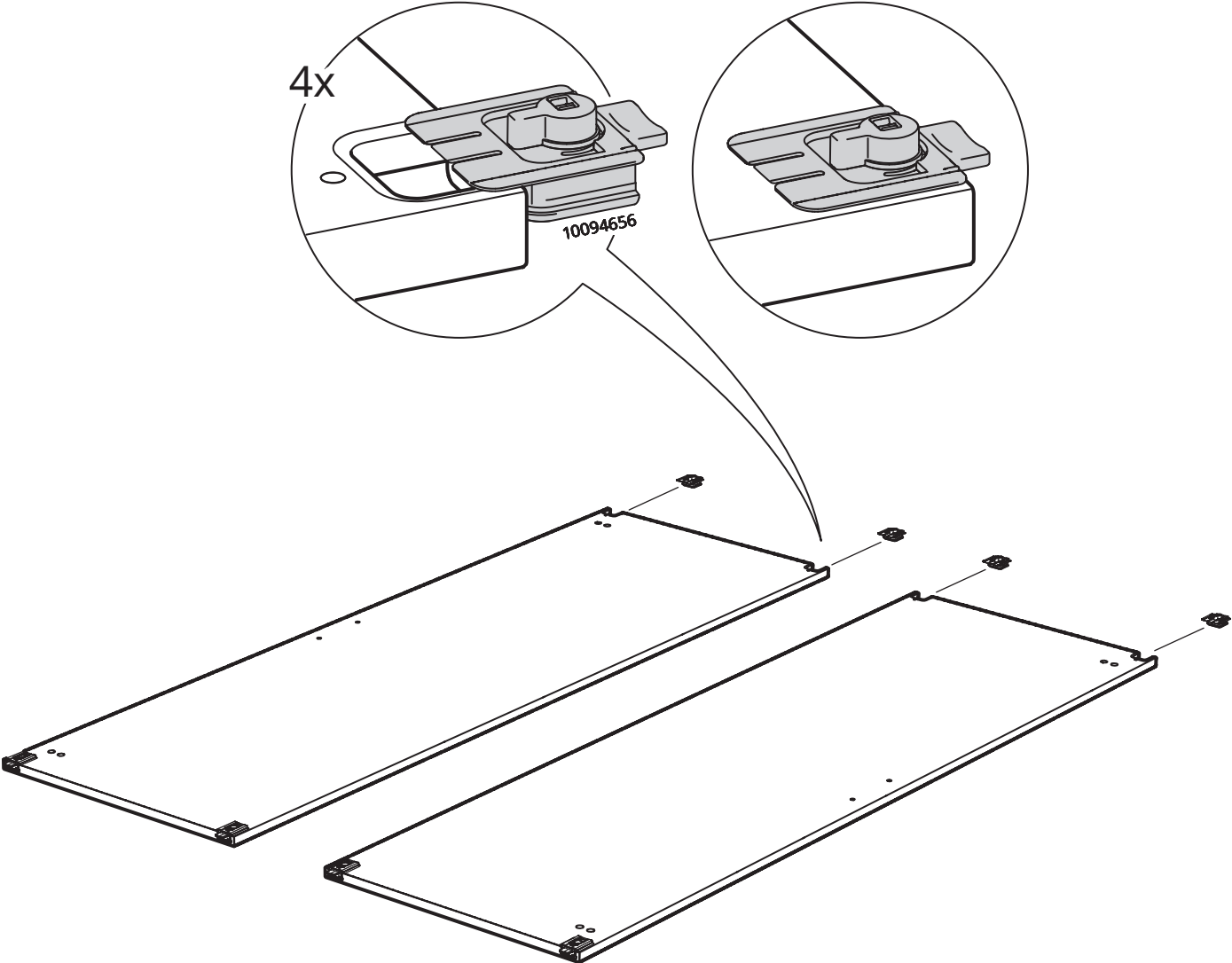
39

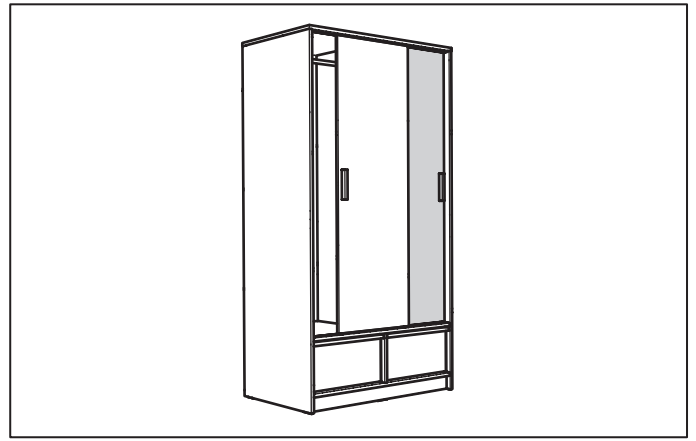
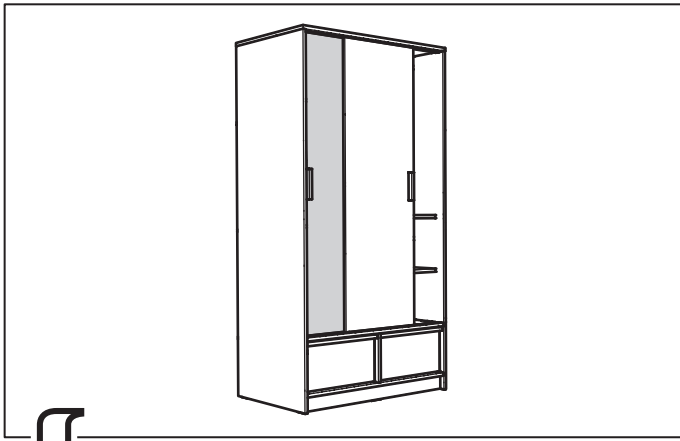




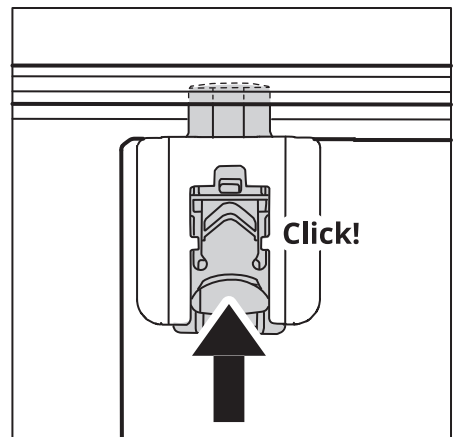
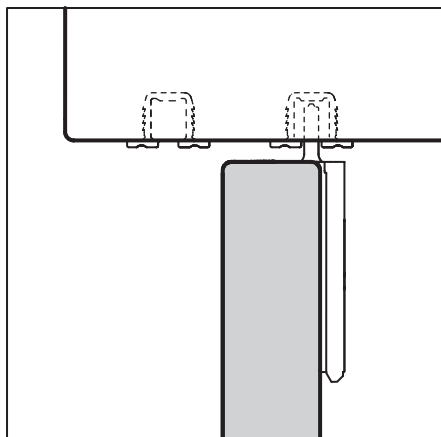
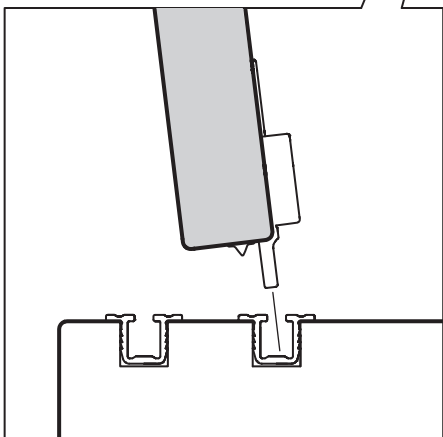
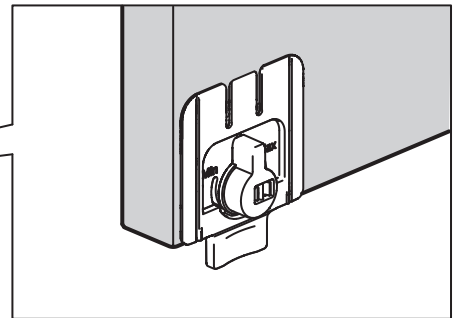
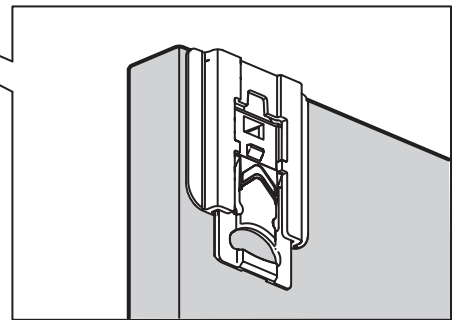
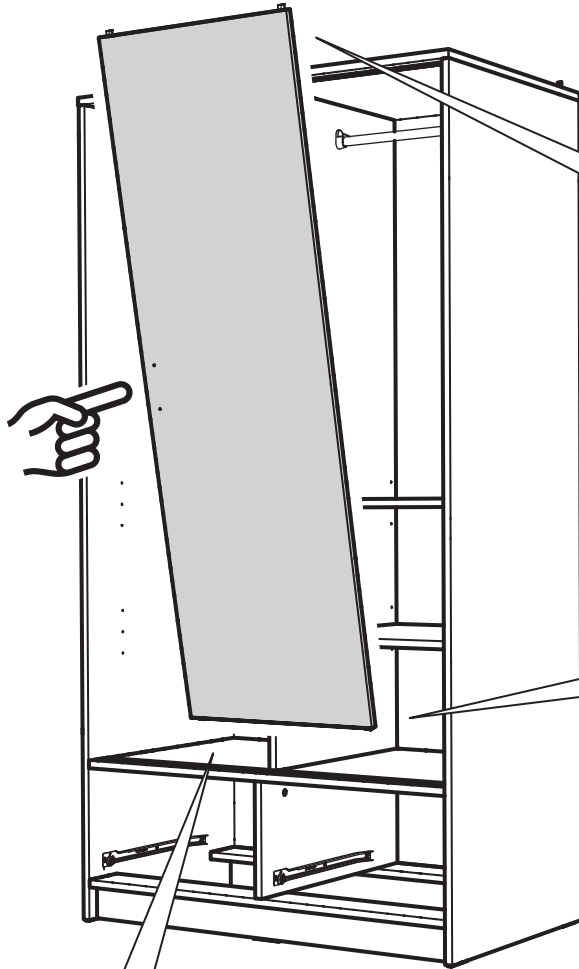
41

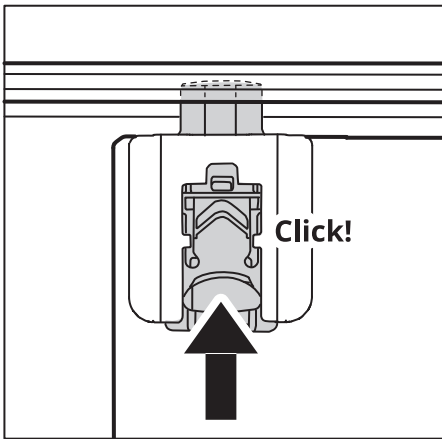
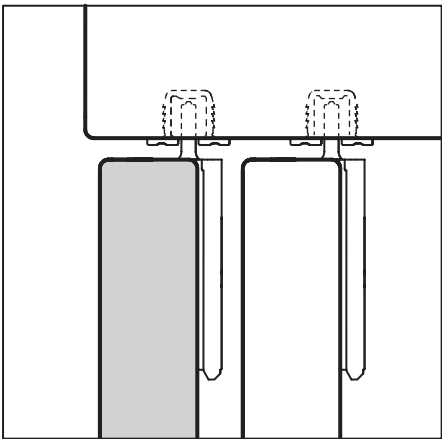
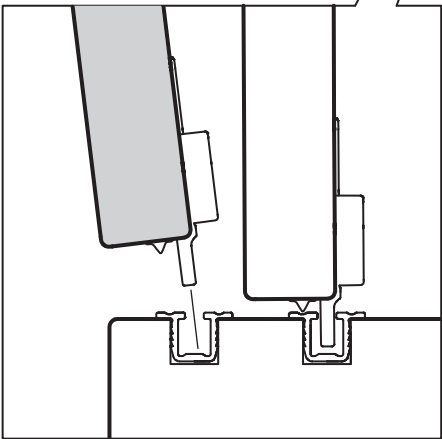
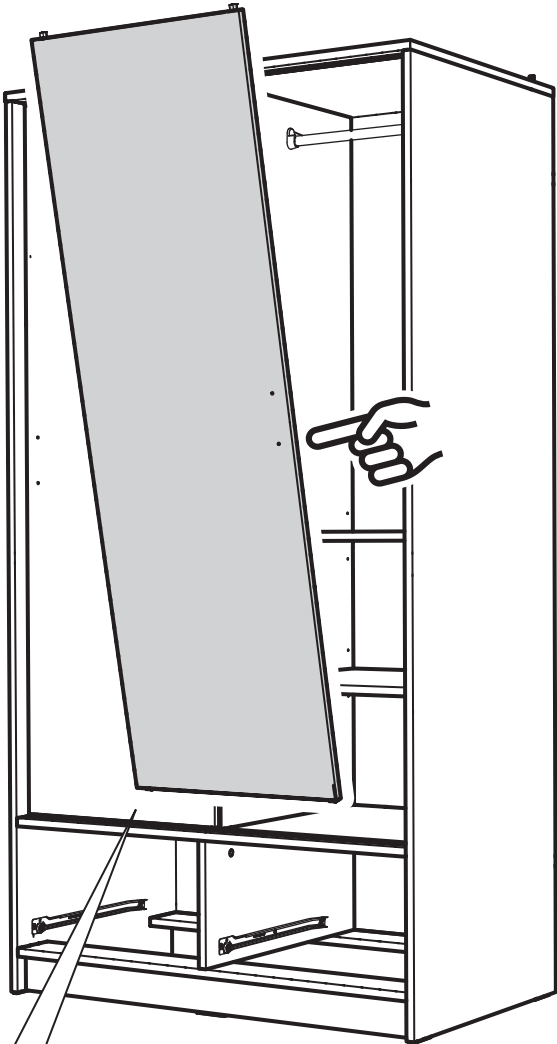


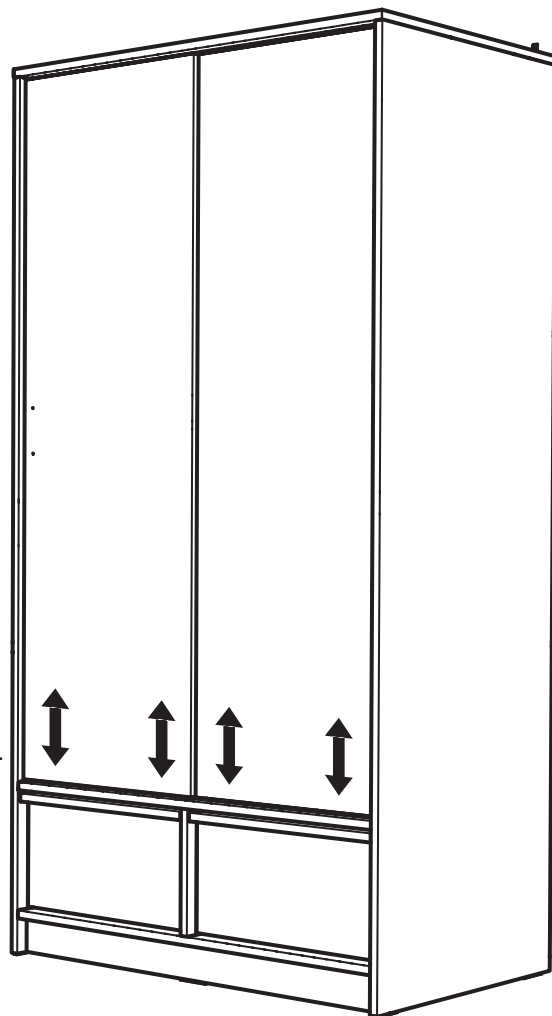
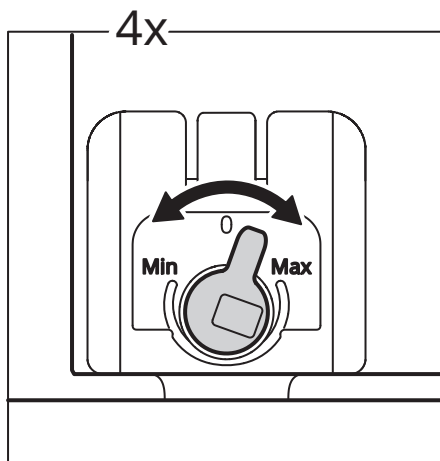
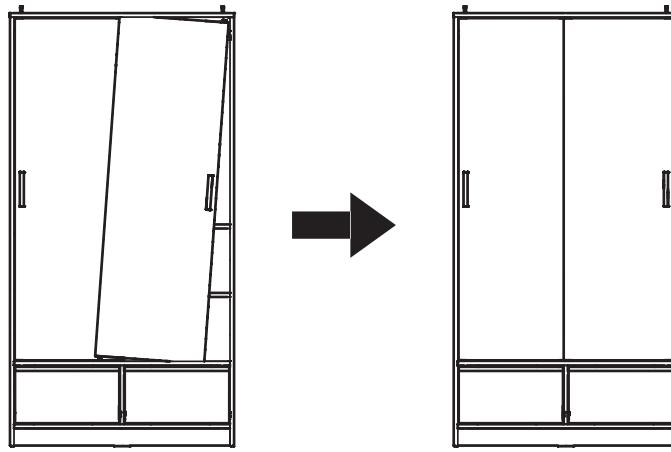




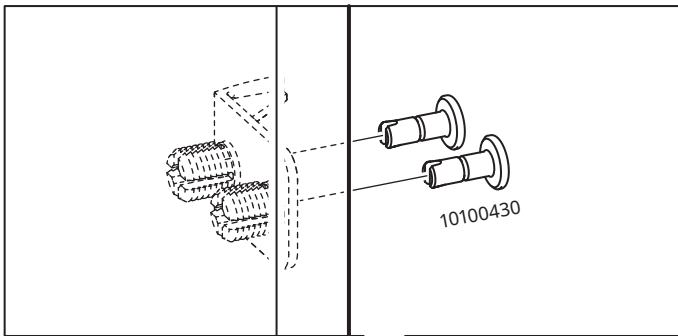
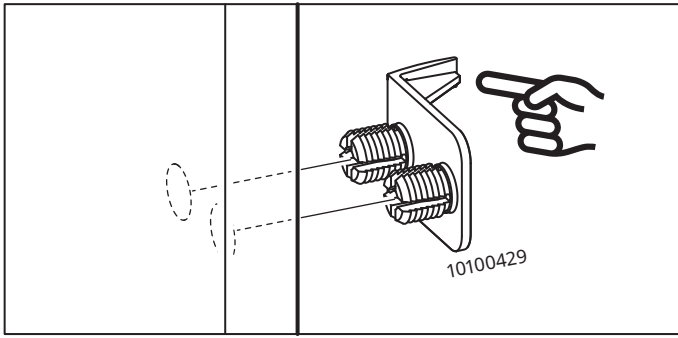
43



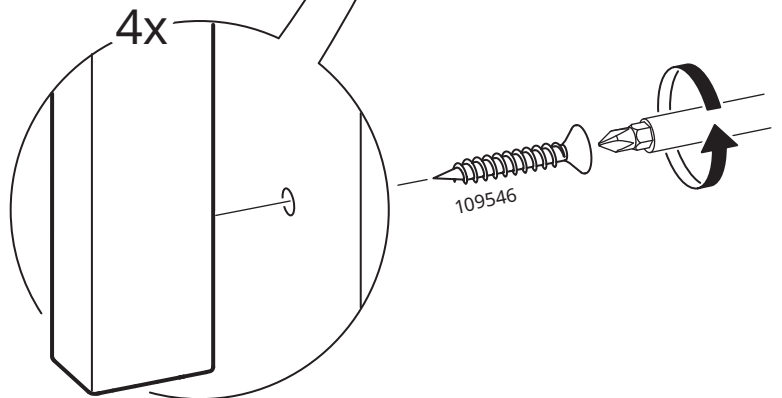
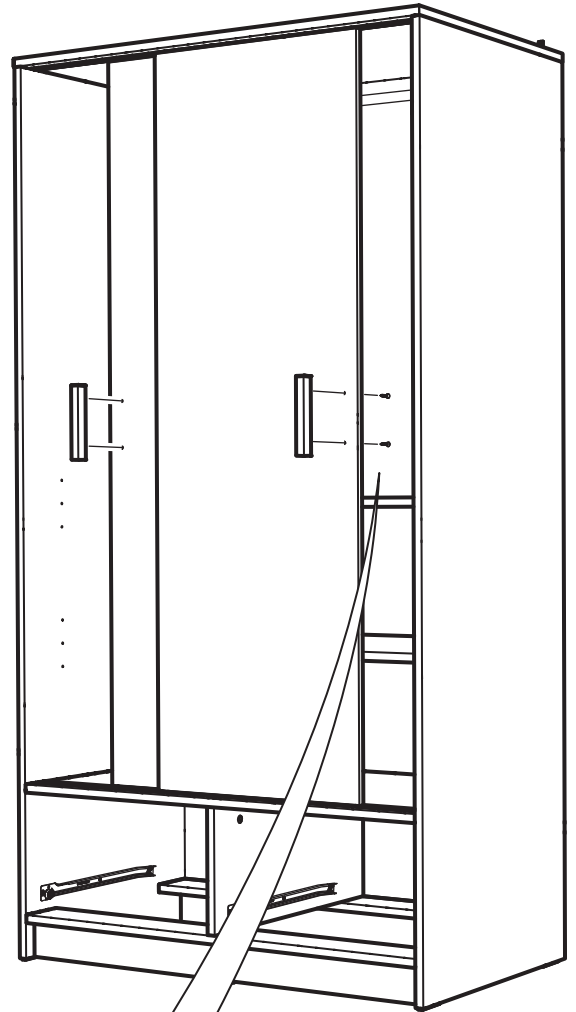


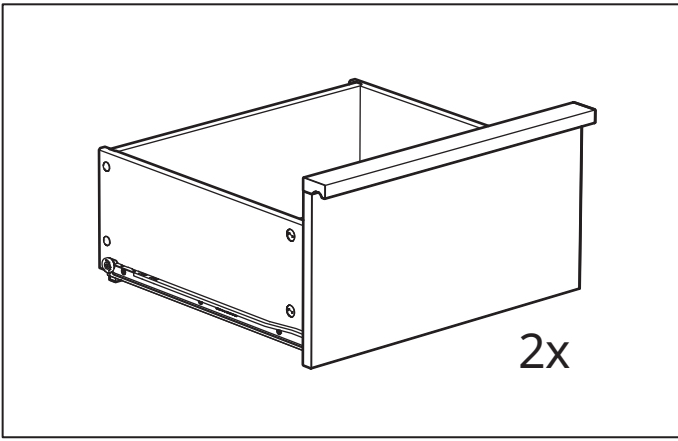


45

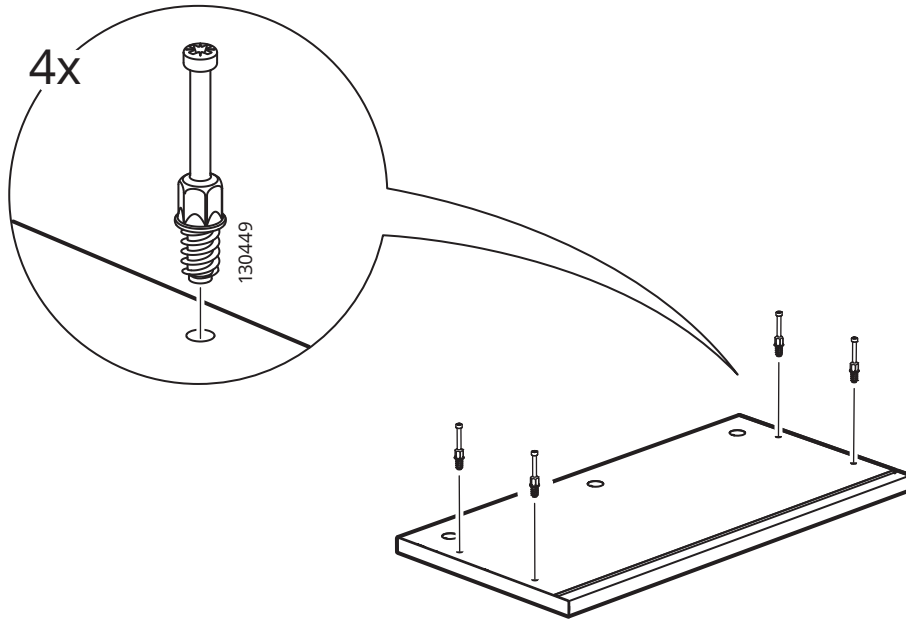


46

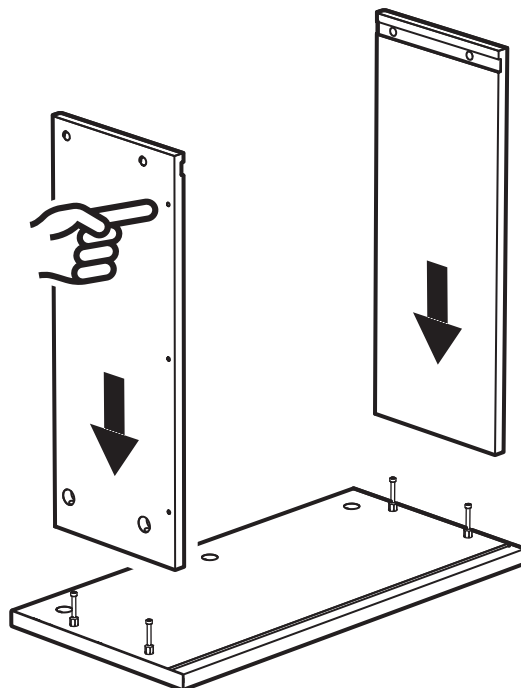




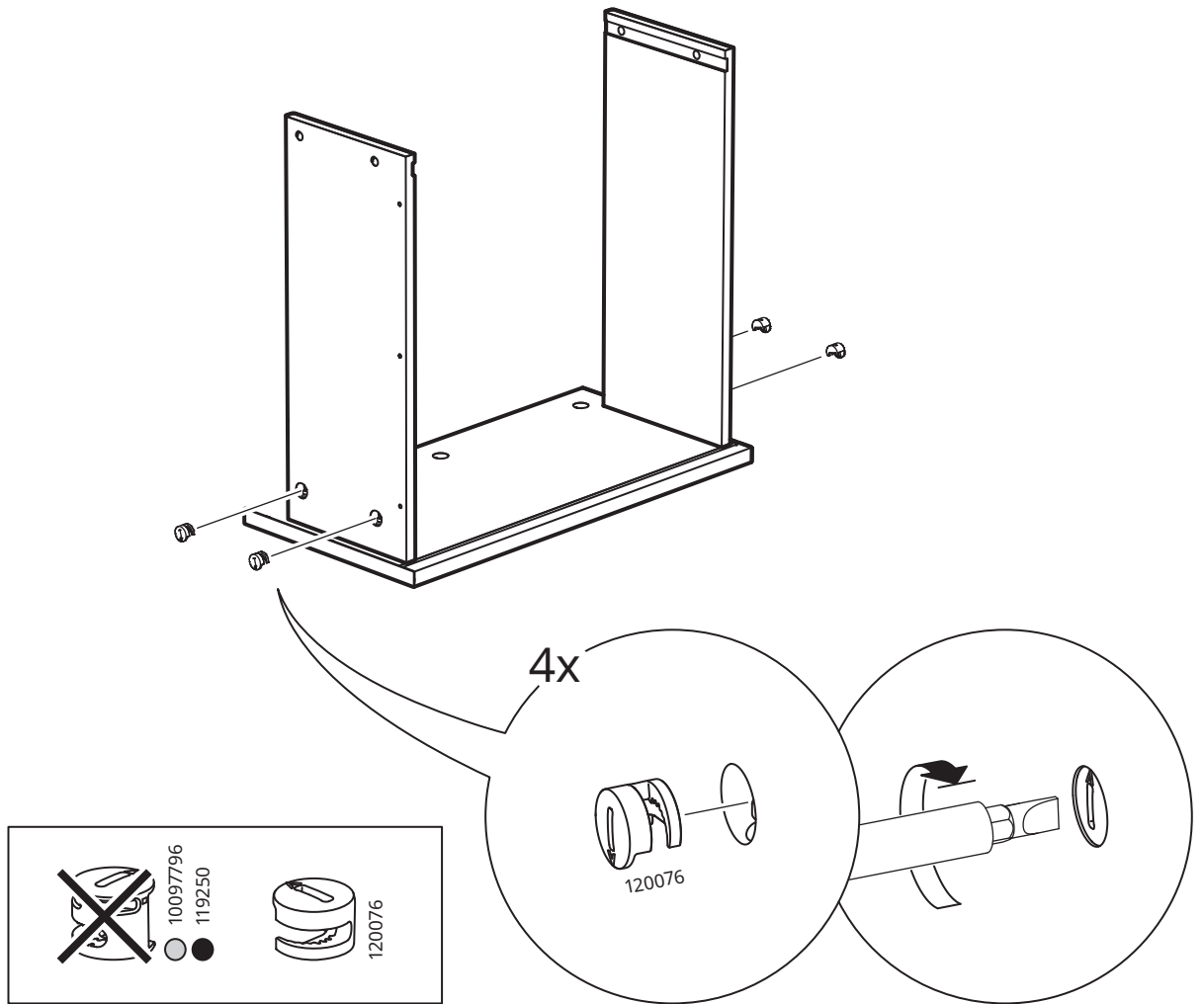
47



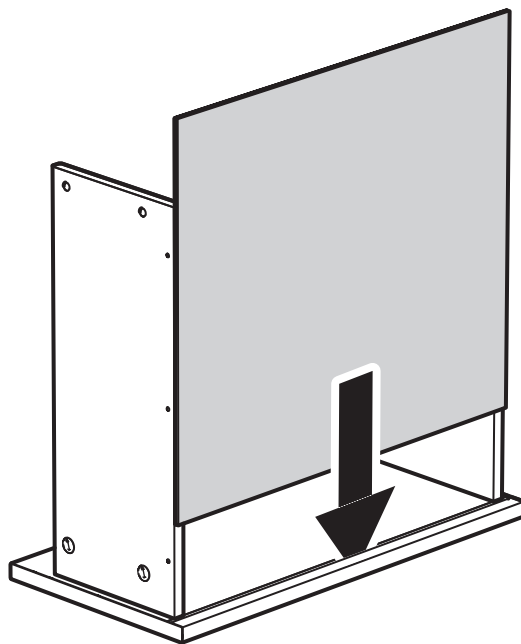
48



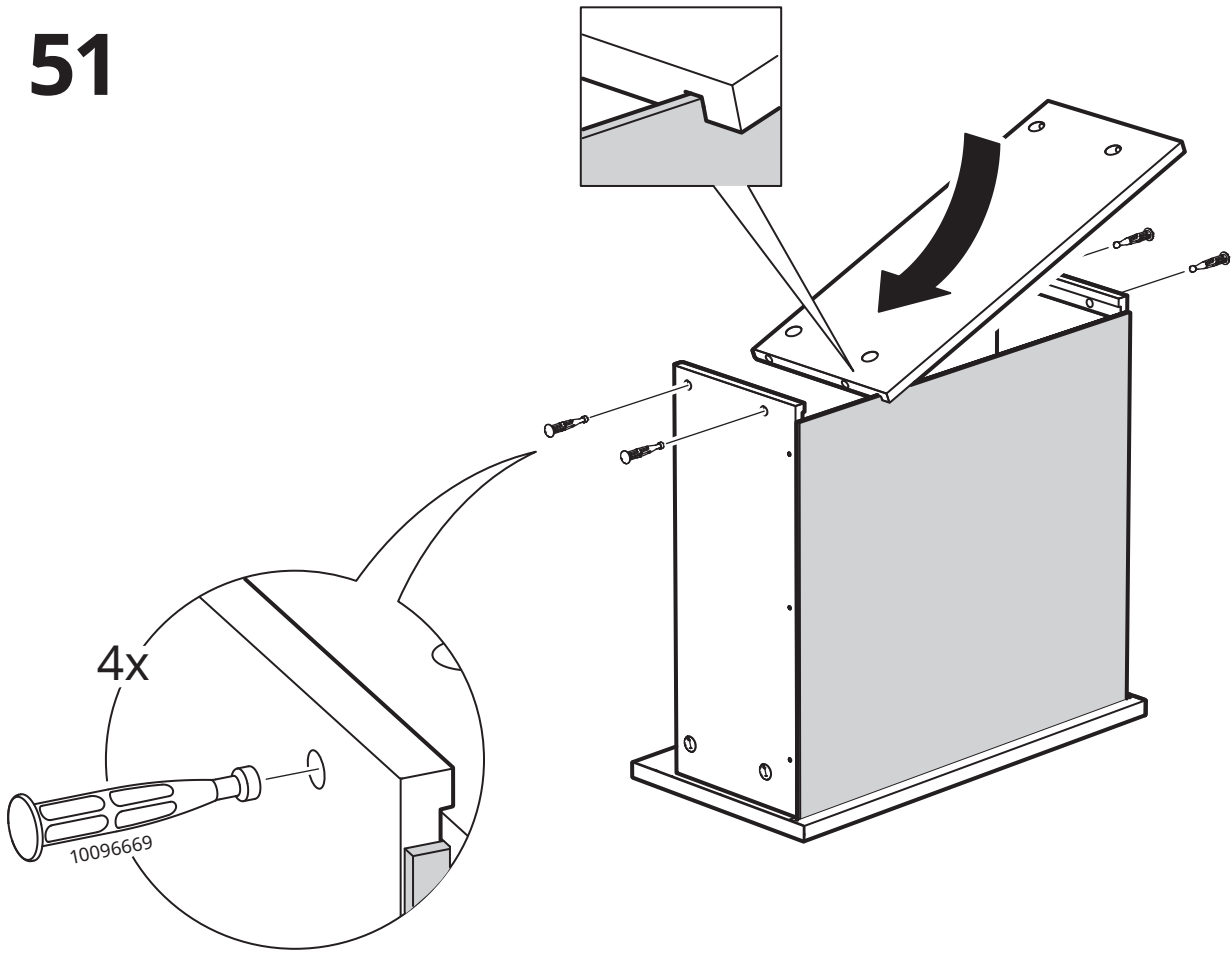
49



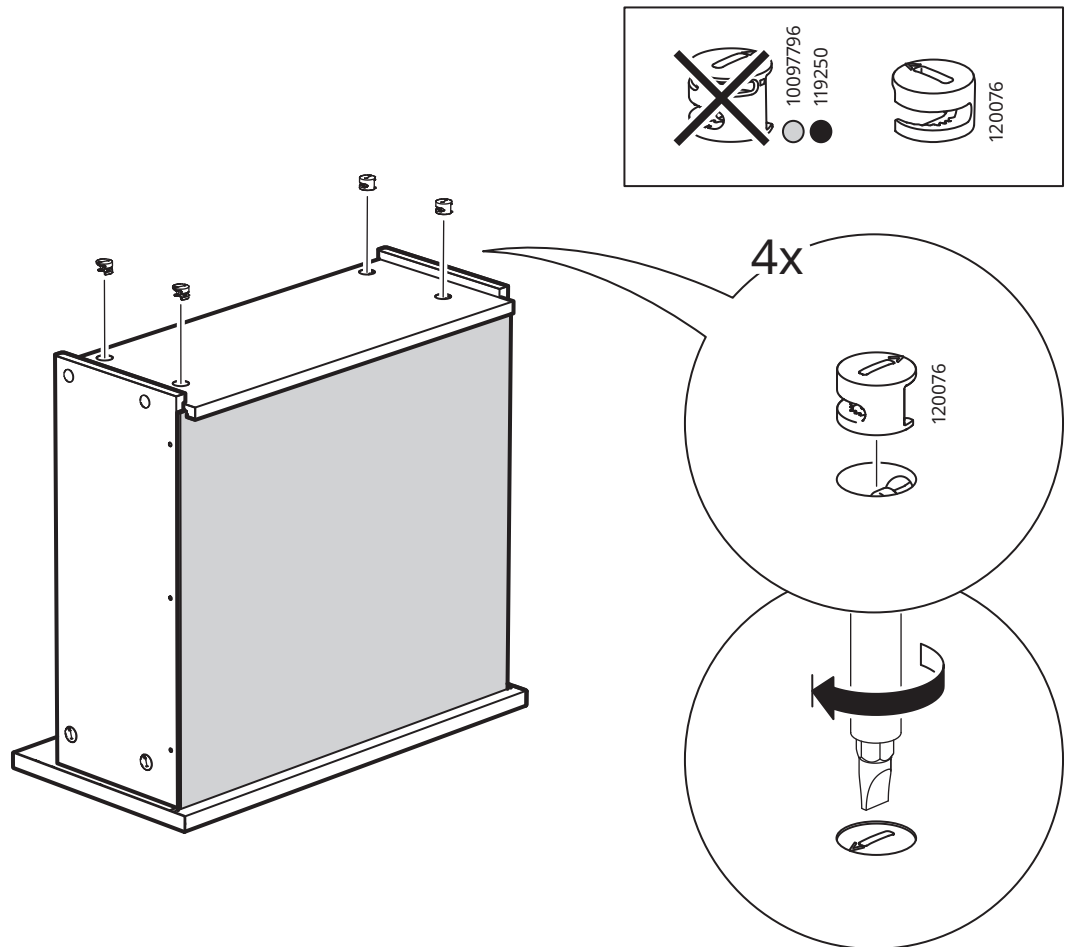
50



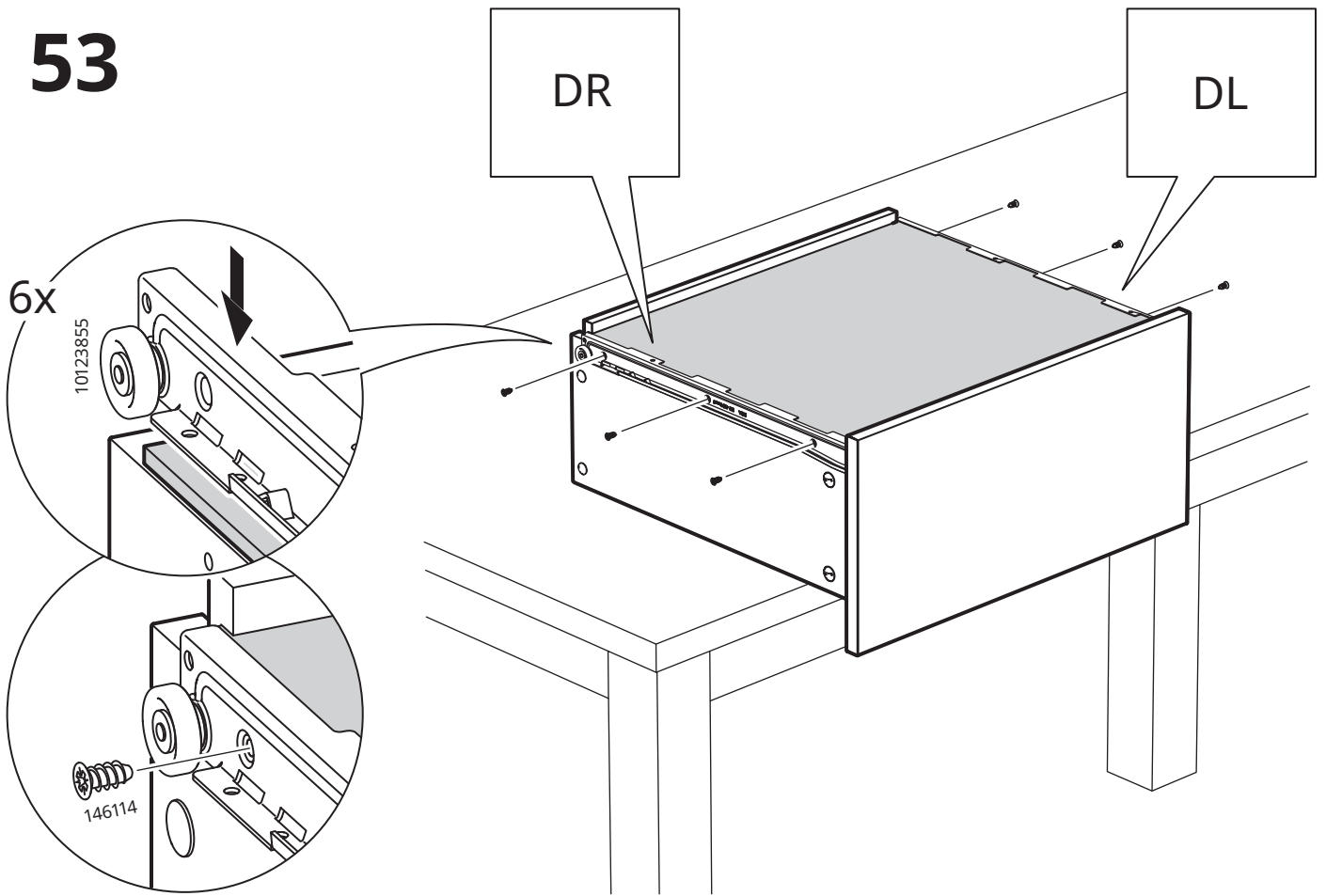
51



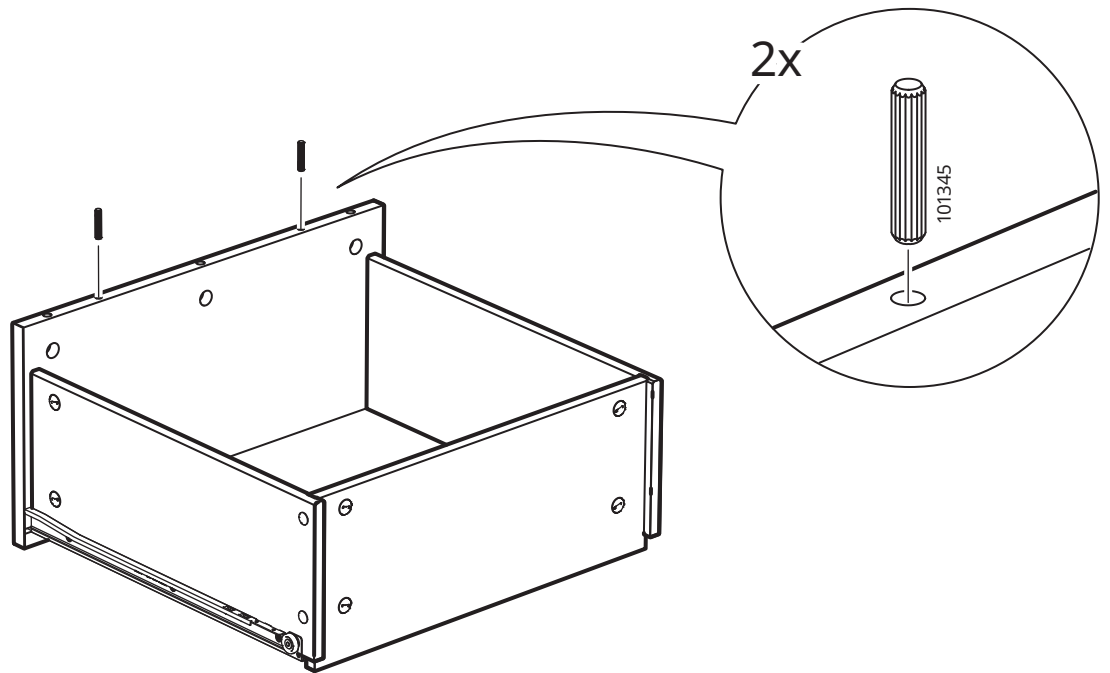
52



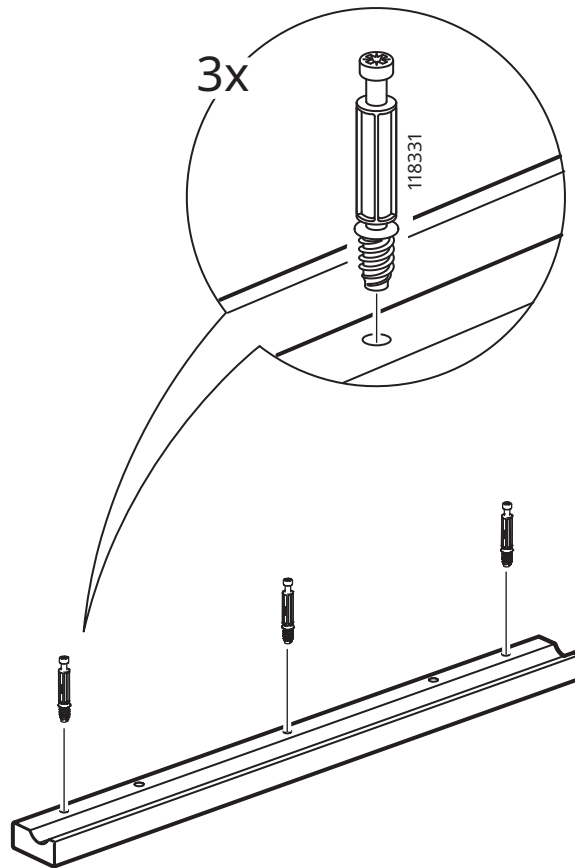
53



54



55



56

