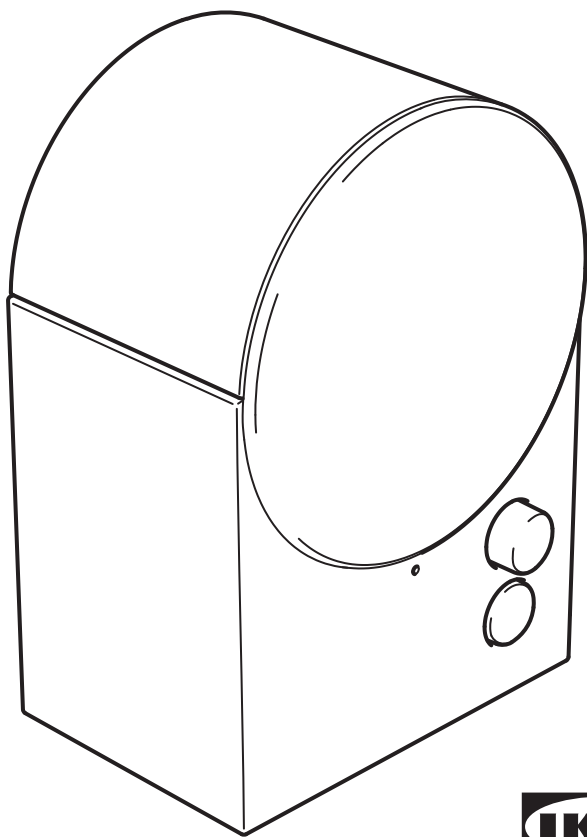
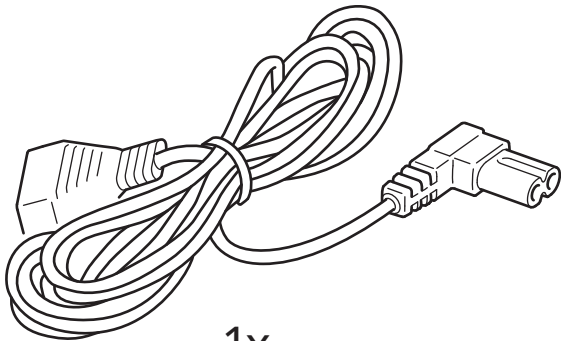
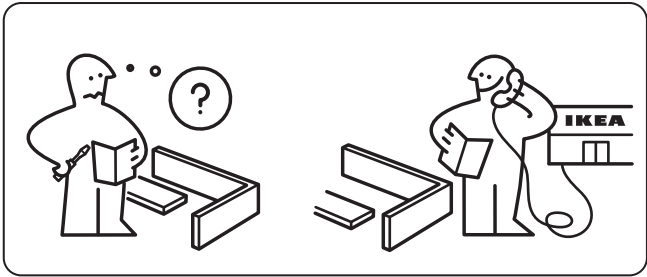


NATTBAD

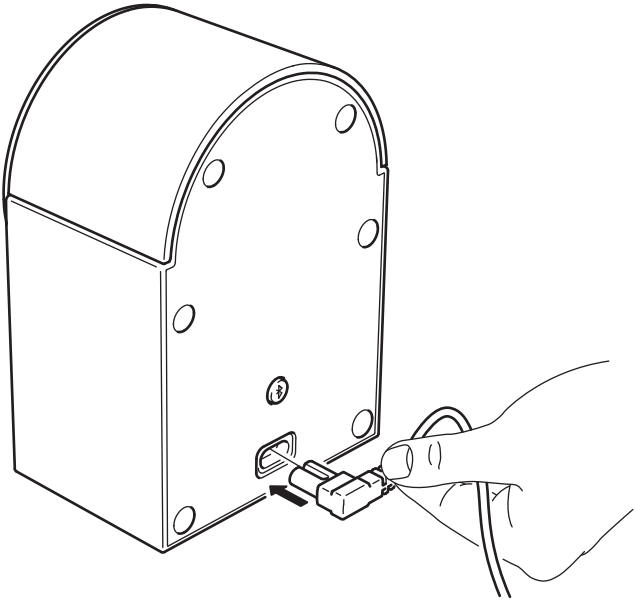


Design and Quality
IKEA of Sweden

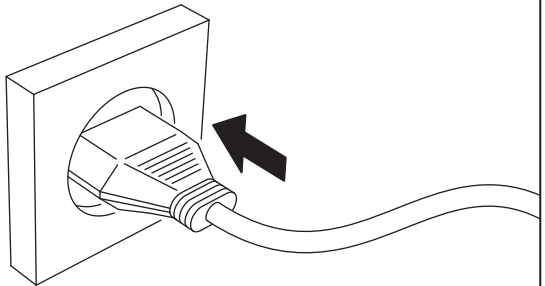


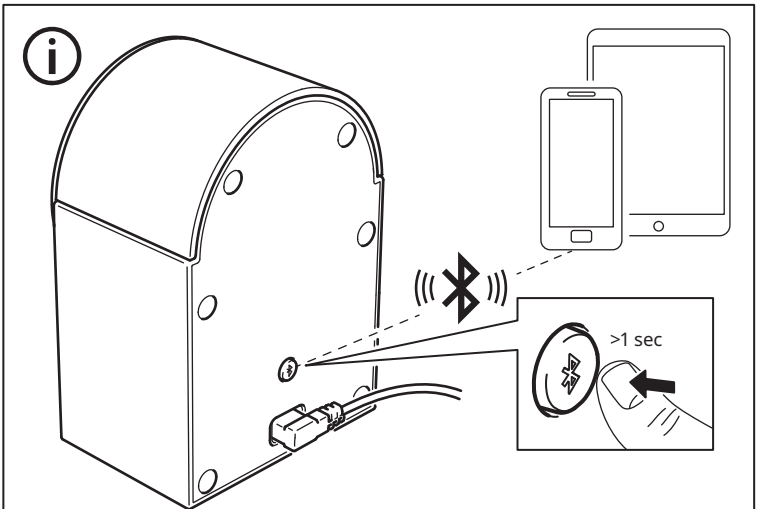
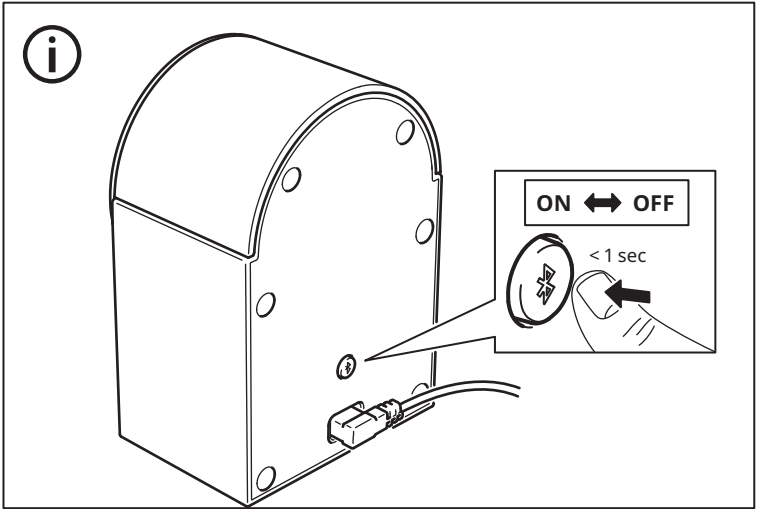
1x

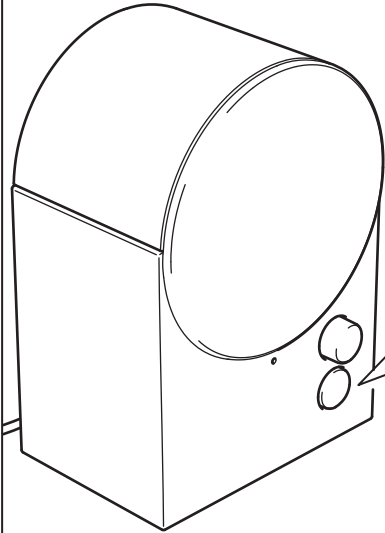
1

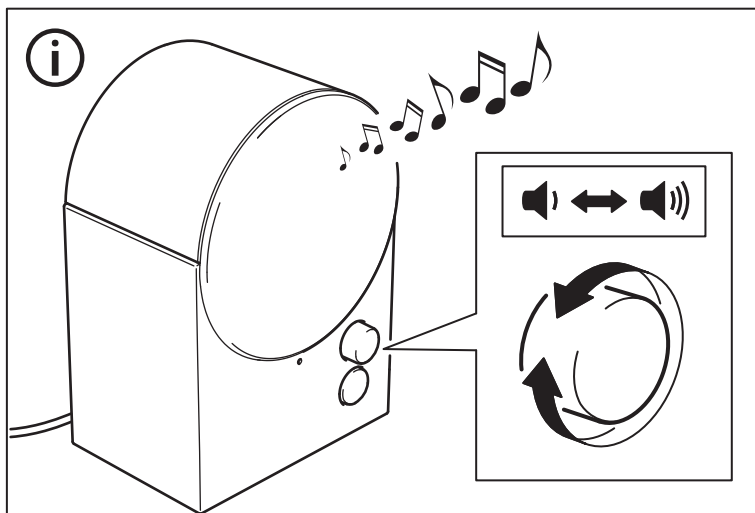
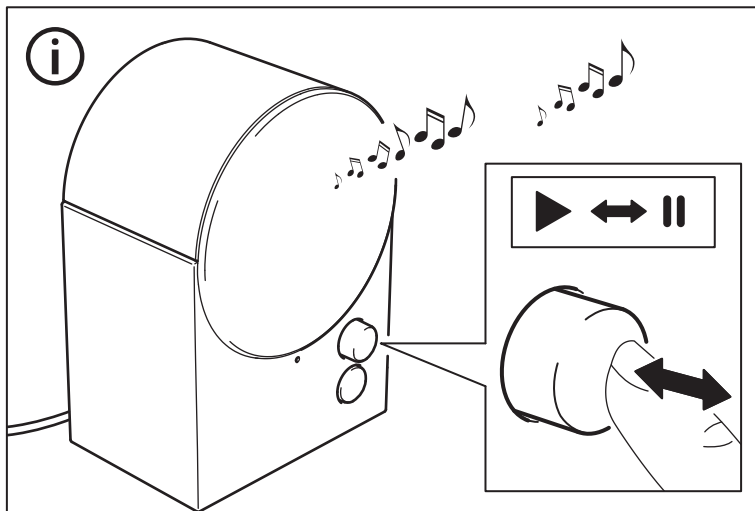


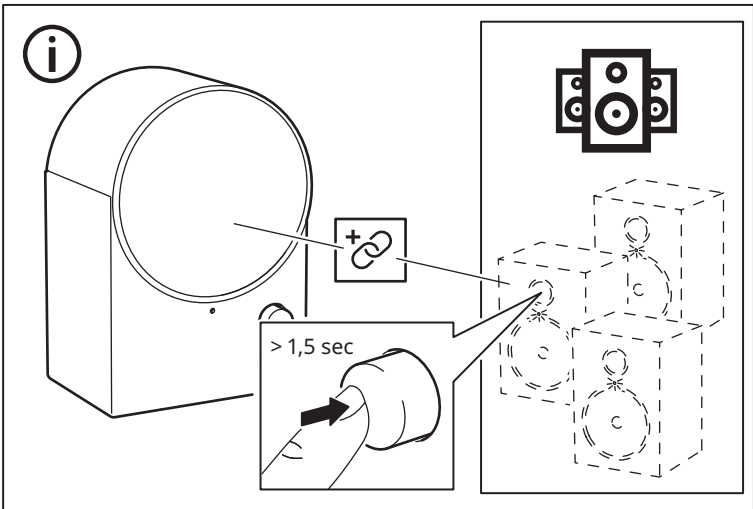
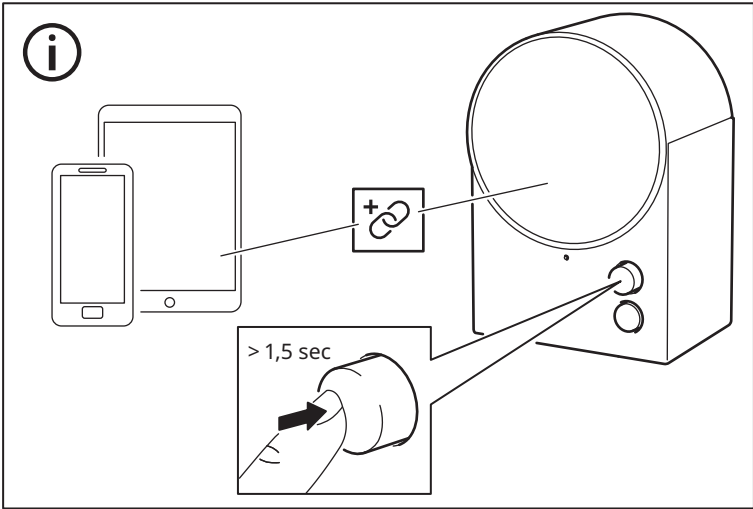
2





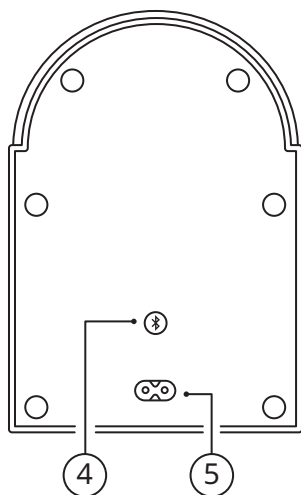
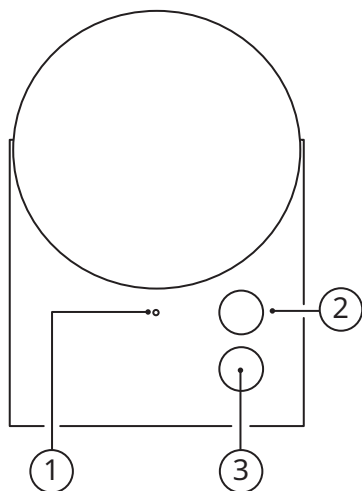






Español	9
Català	12
Euskara	15
Galego	18

Español



1. Indicador LED de estado.
2. Control de sonido.
3. Botón de Spotify Tap™.
4. Botón del sistema.
5. Entrada de alimentación AC.

Indicador LED de estado (1)

Luz blanca parpadeante: Bluetooth está buscando un dispositivo (modo de emparejamiento).

Luz blanca fija: el altavoz está encendido y listo para usarse.

Luz roja parpadeante: se está restableciendo la configuración de fábrica.



Conserva estas instrucciones para poder consultarlas en el futuro.

Primeros pasos

1. Conecta el cable de alimentación a la entrada de alimentación AC (5) y el otro extremo a la toma de pared.

2. Pulsa brevemente el botón del sistema (4) para encender el altavoz. Cuando el altavoz está en el modo de emparejamiento, el indicador LED de estado parpadea con una luz blanca. Si el modo de emparejamiento no se inicia automáticamente, mantén pulsado el botón del sistema (4).
3. Activa el Bluetooth en tu dispositivo y emparejalo con NATTBAD. Cuando el teléfono esté emparejado con el altavoz, se escuchará un sonido de confirmación y el indicador LED de estado parpadeará dos veces.

Ajuste del volumen

Gira el mando de sonido (2) hacia la izquierda para bajar el volumen o hacia la derecha para subirlo. También puedes controlar el volumen desde el dispositivo conectado.

Cambio de pista

Pulsa brevemente el control de sonido (2) para pausar o reproducir la pista. Púlsalo dos veces para saltar a la siguiente pista. Púlsalo tres veces para volver a la pista anterior.

Spotify Tap™

Spotify Tap™ te permite reanudar y cambiar música directamente desde el altavoz Bluetooth con solo pulsar un botón (3).

Primeros pasos (Spotify Tap™)

1. Para empezar, descarga la aplicación Spotify en App Store (para dispositivos iOS) o en Google Play Store (para dispositivos Android).
2. Asegúrate de que el dispositivo está emparejado al altavoz NATTBAD mediante Bluetooth.
3. Asegúrate de que la aplicación Spotify está abierta. Esto solo será necesario la primera vez que los uses.
4. Pulsa el botón de Spotify Tap™ (3) para iniciar la música.
Desde este momento, al pulsar rápidamente el botón de Spotify Tap™ (3), la música se reanuda siempre que tu dispositivo esté emparejado y dentro del radio de alcance.

Cambio de música (Spotify Tap™)

Pulsa el botón (3) de nuevo para cambiar lo que se esté reproduciendo a una pista recomendada.

Conectar más altavoces entre sí (modo multialtavoz)

Este altavoz tiene un modo multialtavoz, lo que significa que se puede conectar con otros altavoces de nuestro surtido que cuenten con el mismo modo, por lo que podrás disfrutar de la misma música desde diversos altavoces.

1. Conecta tu dispositivo a uno de los altavoces mediante Bluetooth.
2. Mantén pulsado el control de sonido (2) del otro altavoz que quieras conectar. El indicador LED de estado (1) parpadeará dos veces con una luz blanca y los altavoces emitirán un sonido de confirmación. Repite este proceso con cada altavoz nuevo que quieras añadir al modo multialtavoz.

Desconexión del modo multialtavoz de los altavoces

Mantén pulsado durante más de 1,5 segundos el botón del sistema (4) del altavoz que quieras desconectar para activar el modo de emparejamiento en ese altavoz.

Desemparejar dispositivos Bluetooth

Para conectar otro dispositivo al altavoz, solo tienes que desactivar el Bluetooth del dispositivo con el que lo hayas emparejado. El altavoz pasará automáticamente al modo de emparejamiento. Si no es así, mantén pulsado el botón del sistema (4) para activar el modo de emparejamiento.

Restablecimiento de la configuración de fábrica

Si el altavoz no funciona correctamente, intenta restablecer la configuración de fábrica. Mantén pulsado el botón del sistema (4) durante 8 segundos hasta que la luz roja del indicador LED de estado deje de parpadear. Entonces, tendrás que volver a emparejar el dispositivo.

Seguridad e información importante

ADVERTENCIA:

- Riesgo de sobrecalentamiento. No instales nunca el producto en un espacio cerrado. Deja siempre un espacio de al menos 5 mm alrededor del producto para garantizar una buena ventilación. Asegúrate de que las aberturas de ventilación no estén tapadas por cortinas u otros objetos.
- No coloques el producto o la batería cerca de llamas u otras fuentes de calor, incluida la luz directa del sol.
- Este producto debe utilizarse únicamente en espacios interiores. No expongas el aparato a gotas o salpicaduras, y no coloques encima objetos que contengan líquidos, como jarrones.
- No coloques el producto encima de otros aparatos eléctricos.
- Si el cable de alimentación está dañado, sustitúyelo por uno nuevo que esté aprobado para tu país.
- No se deben colocar fuentes de llama abierta como, por ejemplo, velas sobre el aparato.
- El enchufe y el conector del aparato se utilizan para interrumpir la alimentación y, por lo tanto, deben permanecer accesibles.

Importante

- Para evitar el sobrecalentamiento, no expongas el altavoz a la luz directa del sol ni lo dejes cerca de otras fuentes de calor.

- No pongas el altavoz en ambientes húmedos o con una cantidad excesiva de polvo, ya que podría dañarse.
- El alcance entre el altavoz y el receptor se mide en espacios abiertos.
- El alcance de la conexión inalámbrica puede variar en función de los materiales de construcción y de la colocación de las unidades.
- Escuchar música a un volumen demasiado elevado puede dañar tu audición.
- No toques los componentes acústicos.
- No utilices el producto como soporte o estante para otros objetos.
- Echa un vistazo a la parte inferior del producto para consultar las indicaciones importantes.

Instrucciones de cuidado

Para limpiar el altavoz, desconéctalo primero de la toma de corriente. Después, limpia la superficie con un paño ligeramente humedecido. Nunca sumerjas el altavoz en agua. Y sécalo con un paño suave antes de volver a conectarlo a una toma de corriente.

Atención:

Nunca utilices limpiadores abrasivos o disolventes químicos, ya que pueden dañar el producto.

Mantenimiento del producto

No intentes reparar el producto por tu cuenta, ya que al abrir y cerrar las tapas puedes quedar expuesto a puntos de alta tensión y otros peligros.

Fabricante: IKEA of Sweden AB

Dirección:

Box 702, SE-343 81 Älmhult, SUECIA

Datos técnicos

Nombre del modelo: NATTBAD

Tipo: E2405

Entrada: 100-240VCA, 50-60Hz

Consumo en modo espera: 0.3 W

Consumo eléctrico en modo apagado: 0.1 W

Consumo eléctrico en modo funcionamiento: 12.6 W

Reposo automático: 1 min

Temperatura de funcionamiento: de 0° C a 40° C

Humedad de funcionamiento: de 0 a 95 % HR

Dimensiones (mm): 123 x 92 x 179 mm

Versión Bluetooth: V 5.3

Alcance (sin obstáculos): 10 m

Frecuencia de funcionamiento: 2400 - 2483.5 MHz

Potencia de salida de radio:

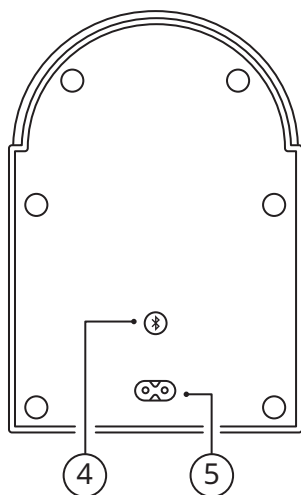
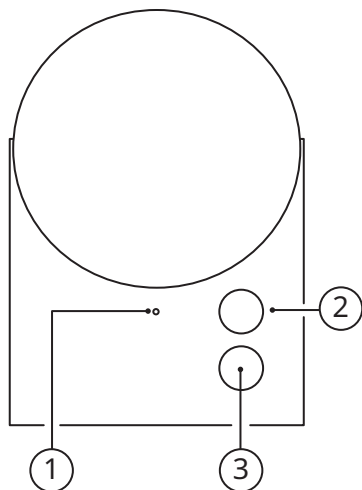
Bluetooth clásico: 10 dBm,

proprietaria de 2.4 GHz: 10 dBm



La imagen del cubo de basura tachado indica que el producto no debe formar parte de los residuos habituales del hogar. Se debe reciclar según la normativa local medioambiental de eliminación de residuos. Cuando separas los productos que llevan esta imagen, contribuyes a reducir el volumen de residuos que se incineran o se envían a vertederos y minimizas el impacto negativo sobre la salud y el medio ambiente. Para más información, ponte en contacto con tu tienda IKEA.

Català



1. Llum LED d'estat.
2. Botó de so.
3. Botó Spotify Tap™.
4. Botó del sistema.
5. Presa d'entrada d'AC.

Llum LED d'estat (1)

Parpelleig lent en blanc: el Bluetooth està cercant un dispositiu (mode d'aparellament)

Il·luminat en blanc: l'altaveu està encès i a punt per fer-lo servir.

Parpelleja en vermell: s'estan restablint els valors de fàbrica.



Conserva aquestes instruccions per poder consultar-les en el futur.

Primers passos

1. Endolla un extrem del cable d'alimentació a la presa d'entrada d'AC (5) i l'altre a la presa de corrent.
2. Prem breument el botó del sistema (4) per encendre l'altaveu. Mentre l'altaveu es troba en el mode d'aparellament, el llum

LED d'estat s'encén i s'apaga repetidament en color blanc. Si el mode d'aparellament no s'inicia automàticament, mantingues premut el botó del sistema (4).

3. Activa el Bluetooth al dispositiu i aparella'l amb NATTBAD. Quan el telèfon i l'altaveu estiguin aparellats, sonarà un to de confirmació i el llum LED d'estat parpellejarà dues vegades.

Regular el volum

Gira el botó de so (2) en sentit antihorari per abaixar el volum i en sentit horari per apujar-lo. També pots controlar el volum amb el dispositiu connectat.

Canviar de pista

Prem breument el botó de so (2) per posar en pausa i reproduir la pista. Prem-lo dues vegades per saltar-te la pista, i tres vegades per reproduir la pista anterior.

Spotify Tap™

L'Spotify Tap™ et permet reprendre i canviar la música directament des de l'altaveu Bluetooth prement un botó (3).

Primers passos (Spotify Tap™)

1. Primer de tot, descarrega't l'aplicació Spotify de l'App Store (dispositius iOS) o del Google Play (dispositius Android).
2. Comprova que el dispositiu estigui aparellat amb l'altaveu NATTBAD.
3. Comprova que l'aplicació Spotify estigui oberta. Això només és necessari per al primer ús.
4. Prem el botó Spotify Tap™ (3) per començar a reproduir música.
En endavant, sempre que premis ràpidament el botó Spotify Tap™ (3) i el dispositiu estigui aparellat i dintre de l'abast, es reproduirà la reproducció de la música.

Canviar de música (Spotify Tap™)

Per canviar el que s'està escoltant per una pista recomanada, prem el botó (3) mentre s'està reproduint la música.

Connectar diversos altaveus (mode multialtaveu)

Aquest altaveu disposa d'un mode multialtaveu que permet connectar-lo a altres altaveus que tenen el mateix mode per reproduir la música per més d'un altaveu.

1. Connecta el dispositiu a un dels altaveus mitjançant Bluetooth.
2. Mantingues premut el botó de so (2) a l'altre altaveu que vulguis connectar. El llum LED d'estat (1) parpellejarà dues vegades en blanc i els altaveus reproduiran un so de confirmació. Repeteix el procediment per a tots els altaveus nous que vulguis afegir al mode multialtaveu.

Desconnectar altaveus en el mode multialtaveu

Per activar el mode d'aparellament en un altaveu, mantingues premut durant més d' 1,5 segons el botó del sistema (4) de l'altaveu en qüestió.

Desemparellar dispositius Bluetooth

Per connectar un altre dispositiu a l'altaveu, apaga el Bluetooth al dispositiu que havies aparellat perquè l'altaveu passi automàticament al mode d'aparellament. Si no ho fa, mantingues premut el botó del sistema (4) per accedir al mode d'aparellament.

Com restablir els valors de fàbrica

Si l'altaveu no funciona correctament, intenta restablir els valors de fàbrica. Mantingues premut el botó del sistema (4) durant 8 segons fins que el llum LED d'estat deixi de parpellejar en vermell. Després d'això, hauràs de tornar a aparellar-lo amb el dispositiu.

Seguretat i informació important

AVÍS:

- Risc de sobreescalfament. No instal·lis mai el producte en un espai petit i tancat. Deixa sempre almenys 5 mm de separació al voltant del producte per garantir una bona ventilació. Assegura't que cortines o altres objectes no puguin tapar mai les obertures de ventilació del producte.
- No posis mai el producte ni les piles o bateries a prop de flames o altres fonts de calor, inclosa la llum directa del sol.
- Aquest producte només es pot fer servir en espais interiors. No exposis l'aparell a gotes o esquitxades ni posis a sobre cap objecte que contingui líquids, com ara gerros.
- No posis el producte a sobre d'altres aparells elèctrics.
- Si el cable d'alimentació es fa malbé, canvia'l per un de nou homologat per al teu país.
- No posis mai flames obertes (per exemple, espelmes enceses) a sobre de l'aparell.
- La clavilla o connector de l'aparell es poden fer servir per interrompre l'alimentació del dispositiu en cas d'emergència i, per tant, han d'estar accessibles.

Important

- Per evitar que l'altaveu se sobreescalfi, no el deixis mai a la llum directa del sol ni a prop d'altres fonts de calor.
- No facis servir l'altaveu en entorns humits o excessivament polsegosos, ja que podria fer-se malbé.
- La distància entre l'altaveu i el receptor es mesura en un espai obert i sense obstacles.
- L'abast de la connexió sense fil pot variar en funció dels materials de construcció de l'edifici i la ubicació de les unitats.
- Un volum massa alt pot provocar danys auditius.
- No toquis els components acústics.
- No facis servir el producte com un suport o prestatge.
- Pots consultar les marques importants a la part inferior del producte.

Instruccions de cura

Per netejar l'altaveu, primer has de desconnectar-lo de la presa de corrent. Tot seguit, passa un drap lleugerament humit. No submergeixis mai l'altaveu en aigua. Abans de tornar a endollar l'altaveu a una presa de corrent, eixuga'l amb un drap sec i suau.

Avís!

No facis servir mai netejadors abrasius ni dissolvents químics, ja que poden fer malbé el producte.

Serveis del producte

No intentis reparar aquest producte ja que el fet d'obrir o treure la tapa pot exposar-te a punts de voltatge perillosos, entre altres riscos.

Fabricant: IKEA of Sweden AB

Adreça:

Box 702, SE-343 81 Älmhult, SUÈCIA

Dades tècniques

Nom del model: NATTBAD

Tipus: E2405

Entrada: 100-240VAC, 50-60Hz

Consum de potència en repòs: 0.3 W

Consum d'energia en mode apagat: 0.1 W

Consum de potència nominal: 12.6 W

Repòs automàtic: 1 min

Temperatura de funcionament:

de 0° C a 40° C

Humitat de funcionament:

del 0 al 95 % d'humitat relativa

Dimensions (mm): 123 x 92 x 179 mm

Versió del Bluetooth: V 5.3

Abast sense fil (sense obstacles): 10 m

Freqüència de funcionament:

2400 - 2483.5 MHz

Potència de sortida de ràdio:

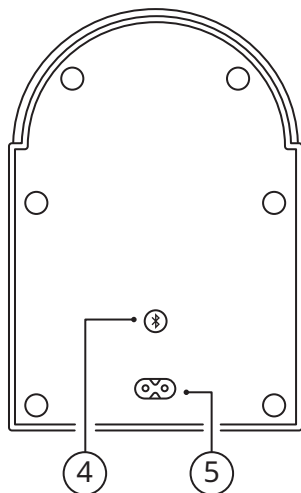
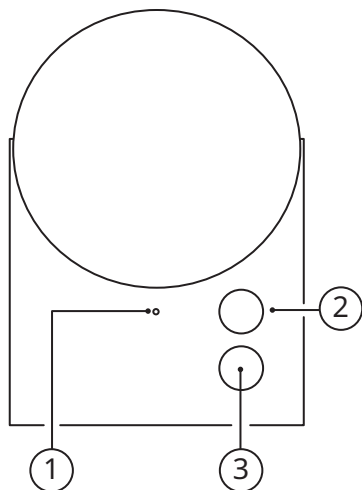
Bluetooth clàssic: 10 dBm,

2.4 GHz; Propri: 10 dBm



La imatge de la galleda ratllada indica que el producte no es pot llençar a les escombraries domèstiques. S'ha de reciclar segons la normativa local mediambiental d'eliminació de residus. Quan separeu els productes que porten aquesta imatge, contribueixes a reduir el volum de residus que s'incineren o s'envien a abocadors i minimitzes l'impacte negatiu sobre la salut i el medi ambient. Per a més informació posa't en contacte amb la teva botiga IKEA.

Euskara



1. LED egoera-argia.
2. Soinuaren botoia.
3. Spotify Tap™ botoia.
4. Sistemaren botoia.
5. AC sarreraren potentzia.

LED egoera-argia (1)

Zuria keinuka: Bluetooth gailu bat bilatzen ari da (parekatze-modua).

Zuri finkoa: bozgorailua piztuta eta erabiltzeko prest dago.

Argi gorri keinukaria: fabrikaren berrezarpena abian da.



Gorde argibide hauek etorkizunean irakurtzeko.

Hasiera

1. Konektatu elikatze-kablea AC elikadura-sarreran (5) eta beste muturra horma-itteeran.

2. Sakatu sistemaren botoia (4) bozgorailua pizteko. LED egoera-argia keinuka hasiko da argi zuri batekin bozgorailua parekatze-moduan dagoen bitartean. Parekatze-modua automatikoki hasten ez bada, mantendu sakatuta sistemaren botoia (4).
3. Piztu Bluetootha zure gailuan eta parekatu NATTBAD produktuarekin. Telefonoa bozgorailuarekin parekatzen duzunean, baieztapen-soinu bat entzungo da, eta LED egoera-argiak bi aldiz egingo du kliska.

Bolumena doitzea

Biratu soinu-botoia (2) erloju-orratzen kontrako noranzkoan bolumena jaisteko edo erloju-orratzen noranzkoan bolumena igotzeko. Konektatutako gailuak bolumena ere kontrola dezake.

Abestia aldatzea

Sakatu soinu-botoia (2) abestia gelditzeko/erreproduzitzeko. Abestia pasatzeko, sakatu bi aldiz. Aurreko abestia erreproduzitzeko, sakatu hiru aldiz.

Spotify Tap™

Spotify Tap™ botoiak musika berrabiarazteko eta aldatzeko aukera ematen dizu Bluetooth bozgorailutik zuzenean, botoi bat (3) sakatzearekin soilik.

Hasiera (SpotifyTap™)

1. Lehenik eta behin, deskargatu Spotify-ren aplikazioa App Store-tik (iOS gailuetan) edo Google Play store-tik (Android gailuetan).
2. Ziurtatu zure gailua Bluetooth bidez NATTBAD bozgorailuarekin parekatuta dagoela.
3. Ziurtatu Spotify aplikazioa irekita duzula. Hau lehenengo aldiz erabiltzean baino ez da beharrezkoa.
4. Sakatu Spotify Tap™ botoia (3) musika hasteko.
Hemendik aurrera, Spotify Tap™ botoia (3) labur sakatzen duzun bakoitzean, musika berriro hasiko da gailua parekatuta eta gertu dagoen edozein unetan.

Musika aldatzea (SpotifyTap™)

Musika erreproduzitzen ari den bitartean, sakatu berriro botoia (3) erreproduzitzen ari dena gomendatutako kantu batera aldatzeko.

Bozgorailu gehiago elkarren artean konektatzea (bozgorailu anitzeko modua)

Bozgorailu honek bozgorailu anitzeko modua du; modu bera duten gure beste bozgorailu guztiak konektatu daitezkeela esan nahi du horrek, musikaz hainbat bozgorailutik aldi berean goza dezazun.

1. Konektatu gailua bozgorailuetako batera Bluetooth bidez.
2. Sakatu eta mantendu soinuaren botoia (2) konektatu nahi duzun beste bozgorailuan. LED egoera-argiak (1) bi aldiz egingo du keinu kolore zuriarekin, eta berrespen-soinu bat entzungo da bozgorailuetatik. Errepikatu prozesua bozgorailu modu anitzera gehitu nahi duzun bozgorailu berri bakoitzeko.

Bozgorailuak modu anitzetik deskonektatzea

Mantendu sakatuta Sistemaren botoia (4) 1,5 segundoz baino gehiagoz deskonektatu nahi duzun bozgorailuan, parekatze-moduan sartzeko.

Bluetooth gailuak deskonektatzea

Zure bozgorailura beste gailu bat konektatu nahi baduzu, Bluetootha itzali, besterik ez. Bozgorailuak automatikoki sartu beharko luke parekatzeko moduan. Bestela, sistemaren botoia (4) sakatuta eduki, parekatzeko moduan sartzeko.

Fabrikako ezarpenak berrezartzea

Zure bozgorailua ez badabil behar bezala, saiatu fabrikatik berrezarri. Eduki Sistemaren (4) botoia sakatuta 8 segundoz, LED egoera-argiak gorri kliskatzeari utzi arte. Orain berriro parekatu beharko duzu zure gailuarekin.

Segurtasuna eta abisu garrantzitsua

OHARRA:

- Gehiegi berotzeko arriskua! Ez jarri inoiz produktua mugatutako espazio batean. Utzi beti gutxienez 5 mm-ko tartea gailuaren inguruan airea pasa dadin. Ziurtatu gortinek edo beste objektu batzuek ez dituztela inoiz estaltzen produktuaren aireztapen-zirrikituak.
- Ez utzi inoiz produktua edo pilakugar baten edo beste bero-iturri batzuen ondoan, eguzki-argi zuzena barne.
- Erabili produktu hau barruan bakarrik. Aparatua ezin dute tantee edo zipriztinek busti, eta ezin da jarri likidoz betetako objekturik honen gainean, hala nola pitxerrak.
- Ez jarri inoiz produktua beste ekipa elektriko baten gainean.
- Argindar-kablea kaltetuta badago, ordeztu ezazu zure herrialderako homologatutako kable berri batekin.
- Ez jarri kandelarik edo beste su-ituririk gailuaren gainean.

- Sareko entxufea eta aparatuen konektorea deskonexio-gailu gisa erabiliko da. Deskonexio-gailuak segituan erabiltzeko prest egon beharko du.

Garrantzitsua

- Gainberotu ez dadin, ez jarri bozgorailua eguzkitan eta ez utzi beste bero-iturri batzuetatik gertu.
- Ez jarri bozgorailua ingurune hezeetan edo hauts gehiegi dutenetan, kaltetu ahal da eta.
- Bozgorailuaren eta hartzailearen arteko irismena espazio irekietan neurtzen da, tartean oztoporik ez dutenetan.
- Eraikuntza-materialek eta unitateen kokapenak haririk gabeko konexioari eragin diezaiokete.
- Musika gehiegizko bolumenarekin entzuteak entzumena kaltetu ahal du.
- Ez ukitu osagai akustikoak.
- Ez erabili produktua objektuen euskarri edo apal gisa.
- Marka garrantzitsuetarako, egiaztatu produktuaren beheko aldea.

Zaintzeko argibideak

Bozgorailua garbitzeko, lehenbizi energia-iturritik deskonektatu behar da. Ondoren, garbitu zapi heze batekin. Ez sartu bozgorailua uretan inoiz. Lehortu bozgorailua zapi leun batekin bozgorailua berriro energia-iturrira konektatu aurretik.

Oharra!

Ez erabili xaboi urragarririk edo disolbagarri kimikorik; produktua kaltetu lezakete.

Produktuaren mantenua

Ez saiatu produktua zure kabuz konpontzen, estalkiak ireki eta ixtean goi-tentsioko puntuen eta beste arrisku batzuen eraginpean egon zaitezke eta.

Fabrikatzailea: IKEA of Sweden AB
Helbidea:
Box 702, SE-343 81 Älmhult, SUECIA

Datu teknikoak

Modeloaren izena: NATTBAD

Mota: E2405

Sarrera: 100-240VAC, 50-60Hz.

Kontsumoa itxarote-moduan: 0.3 W

Energia-kontsumoa itzalita dagoenean: 0.1 W

Elektrizitate-kontsumoa funtzionamenduan: 12.6 W

Pausagune automatikoa: 1 min

Erabiltzean duen tenperatura:

0° C-tik 40° C-ra.

Erabiltzean duen hezetasuna:

% 0 - 95 bitarteko hezetasun erlatiboa.

Neurriak (mm): 123 x 92 x 179 mm

Bluetooth bertsioa: V 5.3

Haririk gabeko gaitasuna

(oztoporik gabe): 10 m

Funtzionamendu frekuentzia:

2400 - 2483.5 Mhz.

Irteerako soinuaren potentzia:

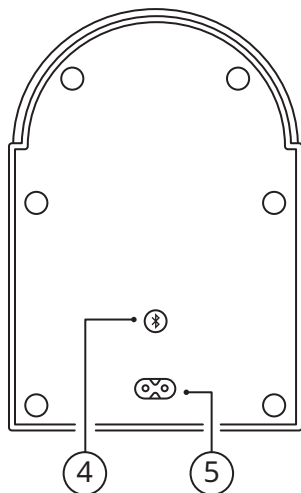
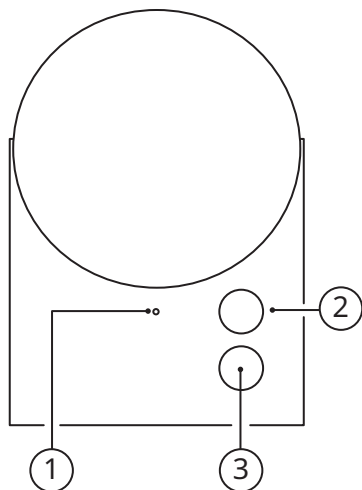
Bluetooth klasikoa: 10 dBm,

2.4 GHz jabea: 10 dBm



Zakarrontziaren irudi marratuak adierazten du produktu hau ez dela etxean ekoizten diren beste hondakinak bezalakoa. Hondakinak ezabatzeko tokiko ingurugiroko legediari jarraiki birziklatu behar da. Irudi hau daramaten produktuak banatzerakoan, erretzen edo zabortegietara bidaltzen diren hondakin kopurua gutxitzen duzu, baita osasunean eta ingurugiroan duen eragina gutxitu ere. Informazio gehiago eskuratzeko, jarri harremanetan zure IKEA dendarekin.

Galego



1. Luz indicadora LED.
2. Controlador do son.
3. Botón Spotify Tap™.
4. Botón de sistema.
5. Entrada CA.

Luz indicadora LED (1)

Branco intermitente: o Bluetooth está a buscar un dispositivo (modo de emparellamento).

Branco constante: o altofalante está aceso e pronto para ser utilizado.

Vermello intermitente: reinicio de fábrica en proceso.



Conserva estas instrucións para consultas futuras.

Primeiros pasos

1. Conecta o cable de alimentación a unha entrada de CA (5) e o outro extremo á toma da parede.

2. Preme brevemente o botón de sistema (4) para ACENDER o altofalante. A luz indicadora LED emitirá unha luz intermitente cando o altofalante estea no modo de emparellamento. No caso de que o modo de emparellamento non se inicie automaticamente, preme decontino o botón de sistema (4).
3. Activa o Bluetooth no teu dispositivo e emparéllao con NATTBAD. Unha vez emparellados teléfono e altofalante, oírás un son de confirmación e a luz indicadora LED acenderase dúas veces.

Como axustar o volume

Xira o controlador do son (2) en sentido antihorario para baixar o volume ou en sentido horario para subilo. O dispositivo conectado tamén pode controlar o volume.

Como cambiar de pista

Preme o controlador de son (2) para deter/reproducir a pista. Preme dúas veces para avanzar á seguinte pista. Preme tres veces para reproducir a pista anterior.

Spotify Tap™

Spotify Tap™ permíteche continuar ou cambiar a música directamente desde o altofalante Bluetooth con só premer un botón (3).

Introdución (Spotify Tap™)

1. Descarga a app de Spotify de App Store (para dispositivos iOS) ou de Google Play Store (para dispositivos Android).
2. Asegúrate de o teu dispositivo estar conectado ao altofalante NATTBAD a través de Bluetooth.
3. Asegúrate de a app de Spotify estar aberta. Isto só haberá que facelo a primeira vez que se usa.
4. Preme o botón de Spotify Tap™ (3) para reproducir música.

A partir de agora, cando premas o botón de Spotify Tap™ (3), a música continuará onde quedou e cando o dispositivo estea acoplado e ao alcance.

Como cambiar de música (Spotify Tap™)

Cando estea soando a música, preme o botón (3) de novo para cambiar o que está soando por unha pista recomendada.

Como conectar varios altofalantes (modo altofalante múltiple)

Este altofalante inclúe o modo de altofalante múltiple. Isto significa que o podes conectar ao resto dos altofalantes que estean no mesmo modo e así escoitar a música desde distintos altofalantes.

1. Conecta o teu dispositivo a un dos altofalantes a través de Bluetooth.
2. Preme decontino o controlador de son (2) no outro altofalante que queiras conectar. A luz indicadora LED (1) iluminarase dúas veces e os altofalantes emitirán un son de confirmación. Repite este paso sempre que queiras engadir un altofalante novo ao modo de altofalante múltiple.

Desconectar altofalantes modo altofalante múltiple

Preme decontino o botón de sistema (4) durante máis de 1,5 segundos no altofalante que queiras desconectar para entrar no modo de emparellamento dese altofalante.

Como desemparellar dispositivos Bluetooth

Cando queiras conectar outro dispositivo ao teu altofalante, desconecta o Bluetooth no dispositivo que emparellaras. O altofalante entrará no modo de emparellamento automaticamente. En caso contrario, preme decontino o botón de sistema (4) para acceder ao modo de emparellamento.

Reinício de fábrica

En caso de o altofalante non funcionar correctamente, proba a realizar un reinicio de fábrica. Preme decontino o botón de sistema (4) durante 8 segundos ata que a luz indicadora LED deixe de iluminarse intermitentemente en vermello. Agora terás que volver emparellar o dispositivo.

Aviso importante de seguridade

ADVERTENCIA

- Risco de temperatura excesiva. Non instalar nunca o produto nun espazo confinado. Deixar sempre arredor do aparello 5 mm como mínimo para garantir a ventilación. Asegúrate de que non hai obxectos a cubrir as ranuras de ventilación do produto.
- Non coloques nunca o produto nin as pilas preto de chamas abertas ou outras fontes de calor, incluído o contacto directo coa luz solar.
- Utiliza exclusivamente o produto en lugares interiores. Non expoñer o aparello a pingueiras ou salpicaduras, nin colocar obxectos con líquidos, como floreiros, enriba do aparello.
- Non coloques nunca este produto enriba doutro aparello eléctrico.
- Se o cable fornecido está danado, debe substituírse por un novo do tipo aprobado no país en cuestión.
- Manter o aparello apartado chama aberta, como unha candea.
- O enchufe ou un conector utilízanse como dispositivo para desenchufar, este dispositivo debe ser fácil de utilizar.

Importante

- Non coloques o altofalante de xeito que lle dea directamente a luz do sol nin preto dunha fonte de calor, xa que se podería sobrequentar.

- Non coloques o altofalante nunha zona mollada, húmida ou cun po excesivo, xa que se podería estragar.
- A distancia de alcance entre o altofalante e o receptor mídese en espazos abertos, sen obstáculos no medio.
- Os diferentes materiais de construción e as distintas localizacións das unidades poden influir sobre a distancia de alcance.
- Un volume excesivo podería danar a túa capacidade auditiva.
- Non toques os compoñentes acústicos.
- Non utilices o produto como base o andel.
- Para instrucións importantes, consulta a parte inferior do produto.

Instrucións de coidado

Desconecta o altofalante da toma de corrente antes de limpalo. Límpao cun pano lixeiramente humedecido. Nunca metas o altofalante en auga. Sécao cun pano limpo antes de volver enchufalo.

Importante

Non utilizar nunca limpadores abrasivos ou disolventes químicos, xa que poderían danar o produto.

Mantemento

Non intentes reparar este produto pola túa conta, do contrario, exposte a sufrir unha descarga eléctrica ou outro dano.

Fabricante: IKEA of Sweden AB

Enderezo:

Box 702, SE-343 81 Älmhult, SUECIA

Datos técnicos

Nome do modelo: NATTBAD

Número: E2405

Entrada: 100-240VCA 50-60Hz

Consumo de enerxía en espera: 0.3 W.

Consumo de enerxía en modo off: 0.1 W

Consumo de enerxía nominal: 12.6 W

Modo de espera auto: 1 min

Temperaturas de funcionamento:

de 0° C a 40° C

Humidade de funcionamento:

entre 0 e 95 % HR

Dimensións (mm): 123 x 92 x 179 mm

Versión Bluetooth: V 5.3

Alcance sen fíos (sen obstáculos): 10 metros

Frecuencia de funcionamento:

2400 - 2483.5 MHz

Potencia de saída de radio:

Bluetooth clásico: 10 dBm,

proprietario de 2.4 GHz: 10 dBm



O símbolo do contedor de lixo riscado indica que o produto non debe ser colocado cos residuos domésticos. Pola contra, o produto debe ser entregado para reciclaxe segundo a normativa local en materia de xestión de lixo. Se separas os produtos marcados con este símbolo dos residuos domésticos, axudarás a reducir o volume de lixo que acaba en incineradoras ou vertedoiros e minimizarás os efectos negativos que poderían causar na saúde humana e o medio ambiente. Para máis información, ponte en contacto coa túa tenda IKEA máis próxima.