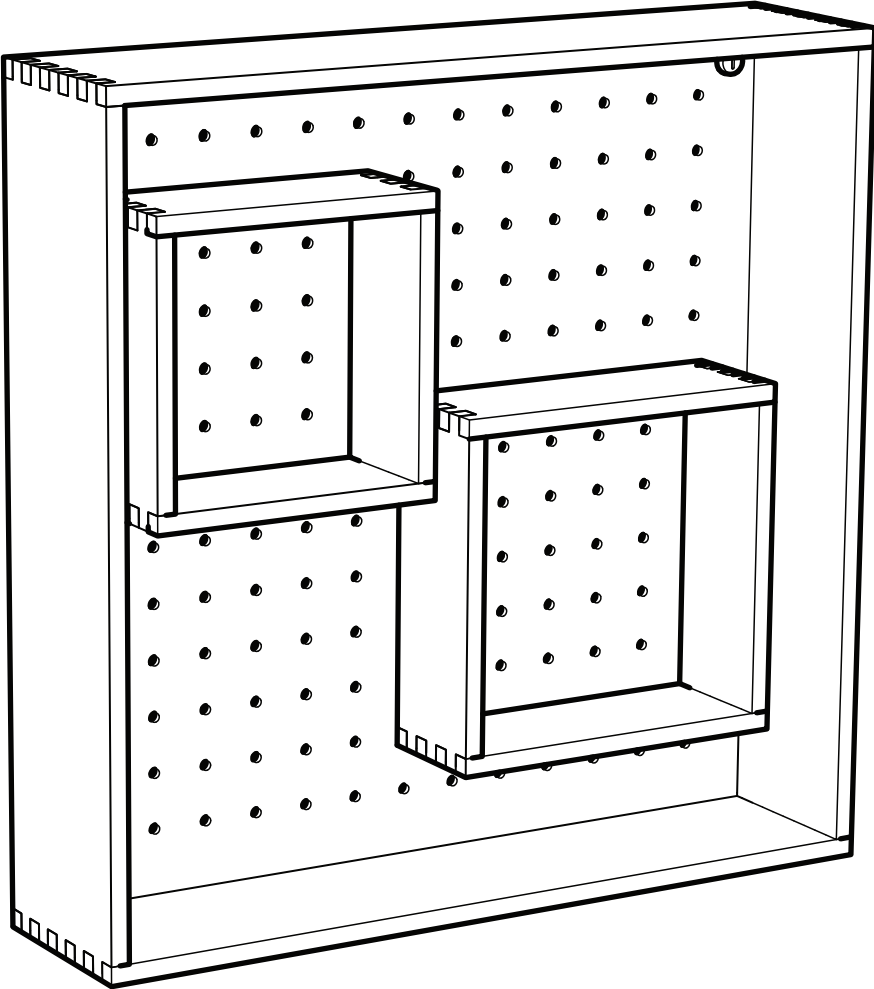


SKOGSMOSAİK



Design and Quality
IKEA of Sweden

Español

Como hay tantos tipos de paredes, no se incluyen los tornillos para el montaje en la pared. Para recomendaciones sobre sistemas adecuados de fijación, ponte en contacto con un especialista.

Català

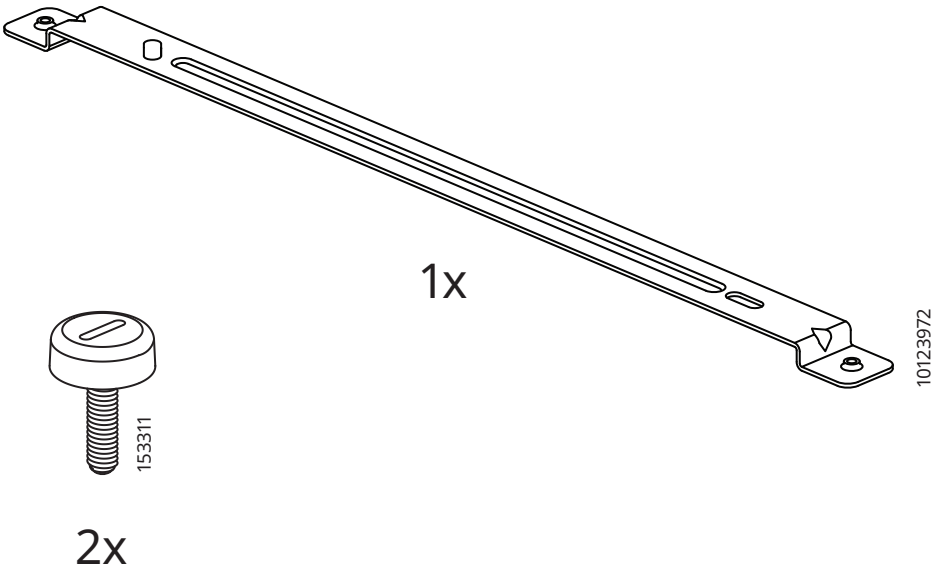
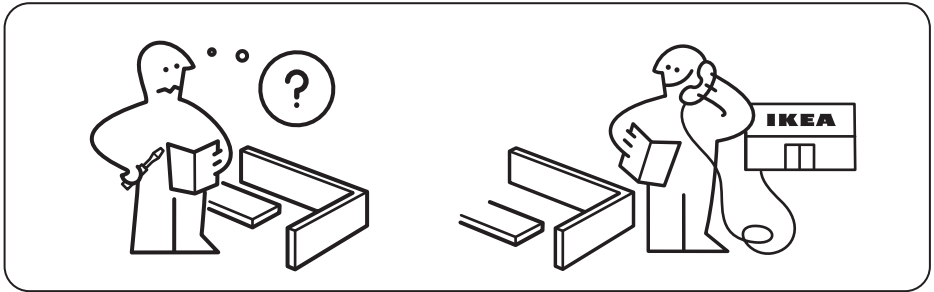
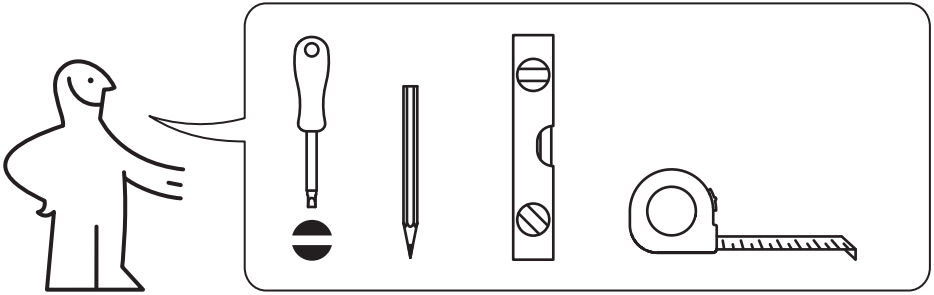
Com que hi ha tants tipus de parets, no s'inclouen els cargols per muntar el moble a la paret. Si necessites ajuda per saber quin és el sistema de fixació adequat, consulta un especialista.

Euskara

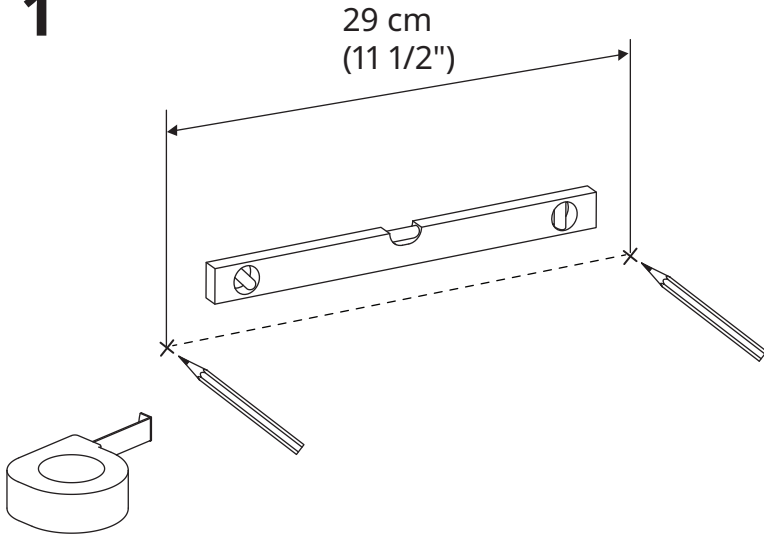
Hormako materialak desberdinak direlako, ez dira hormako finkatzeak sartzen. Zalantzarik izanez gero, eskatu aholku profesionala burdinaria egokiei buruz.

Galego

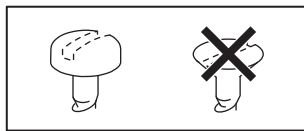
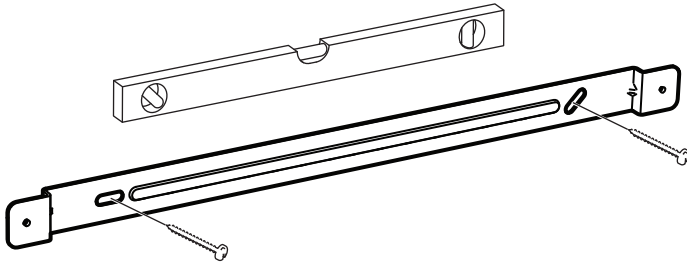
Como hai tantos tipos de paredes, non se inclúen parafusos para a montaxe na parede. Para obter recomendacións sobre sistemas de fixación axeitados, consulta cun especialista.



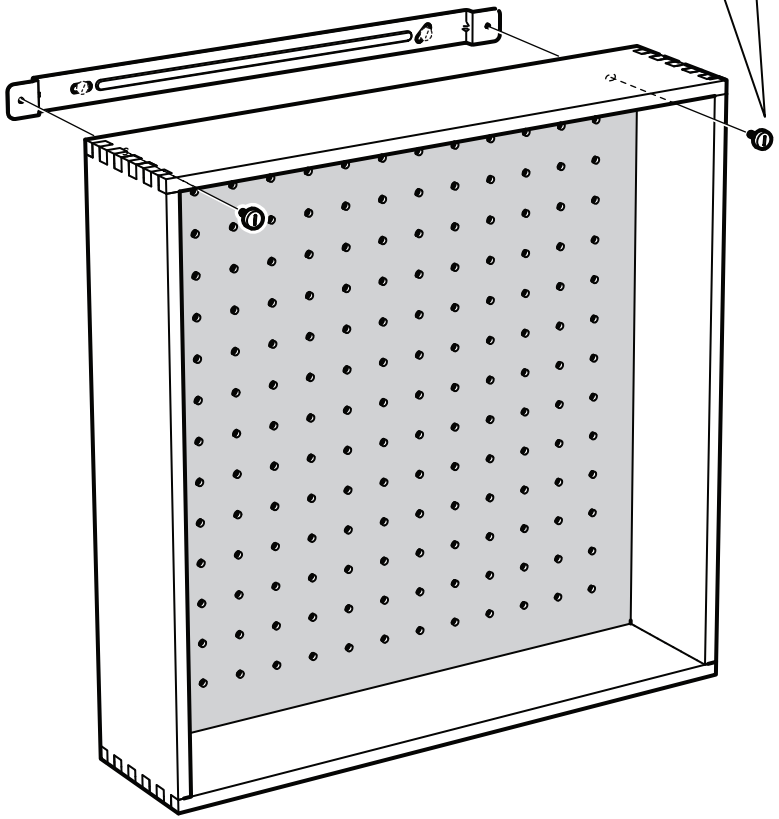
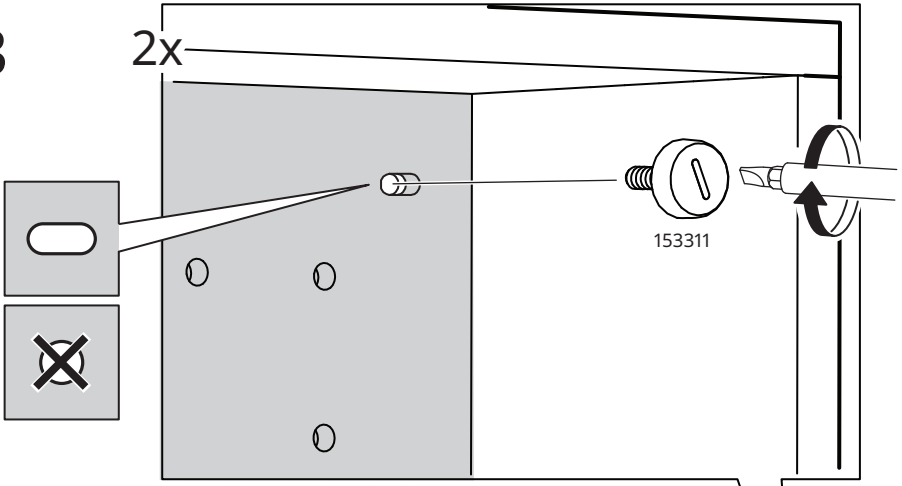
1



2



3



4

