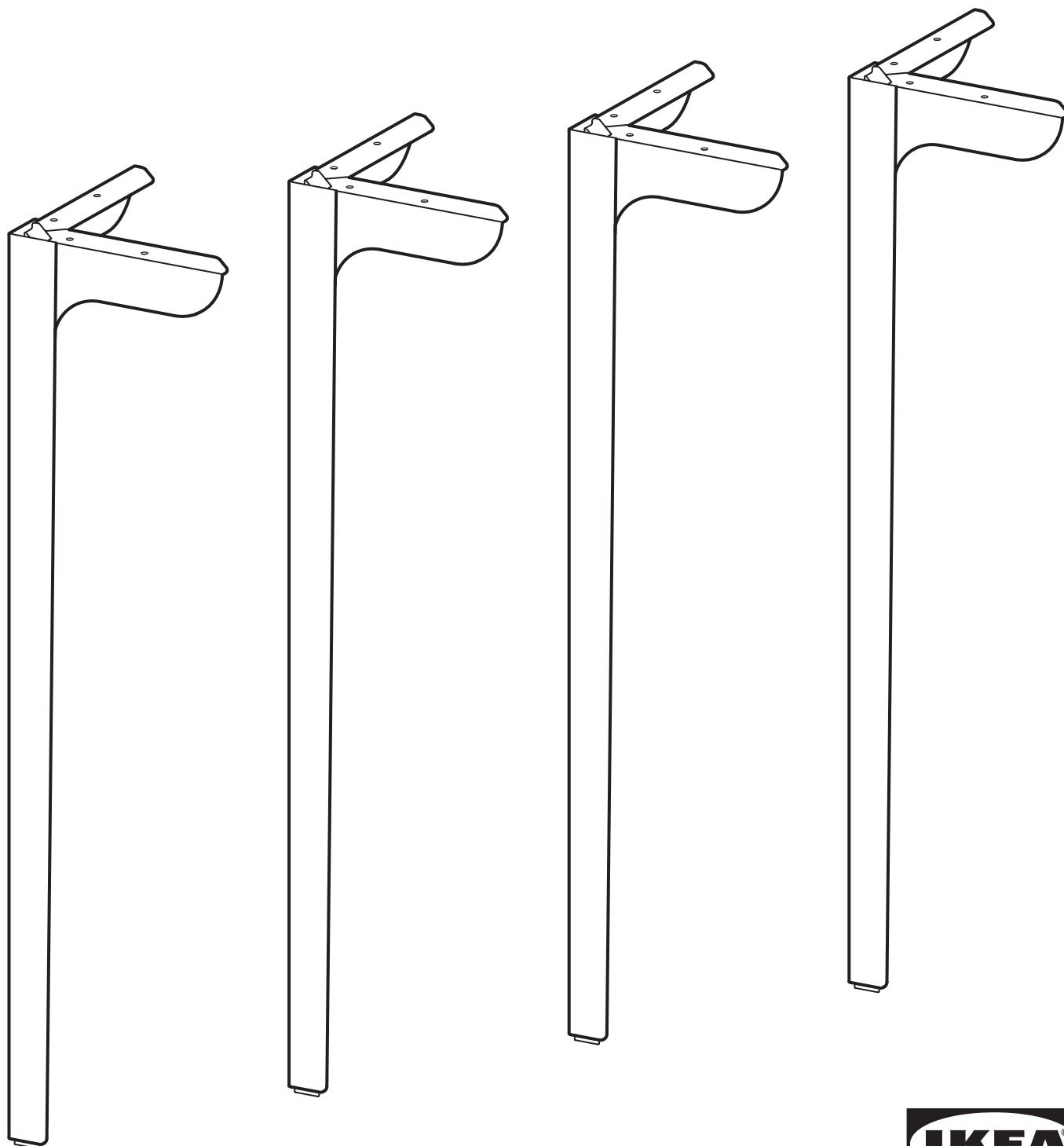


SKÅLSTA



Design and Quality
IKEA of Sweden

Español

Para mayor estabilidad, aprieta de nuevo los tornillos dos semanas después del montaje y comprueba unas dos veces al año que permanecen bien apretados.

Català

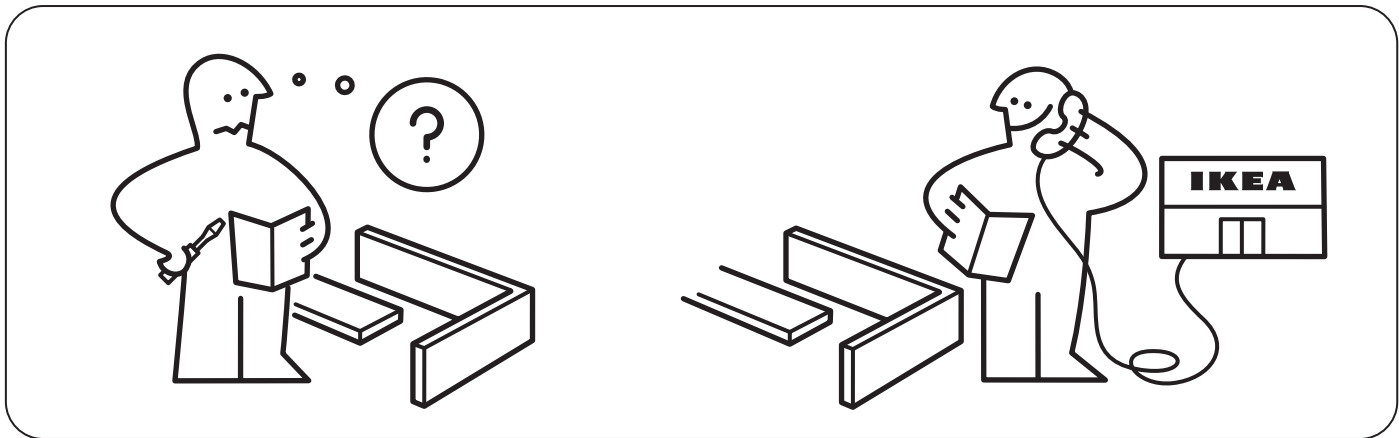
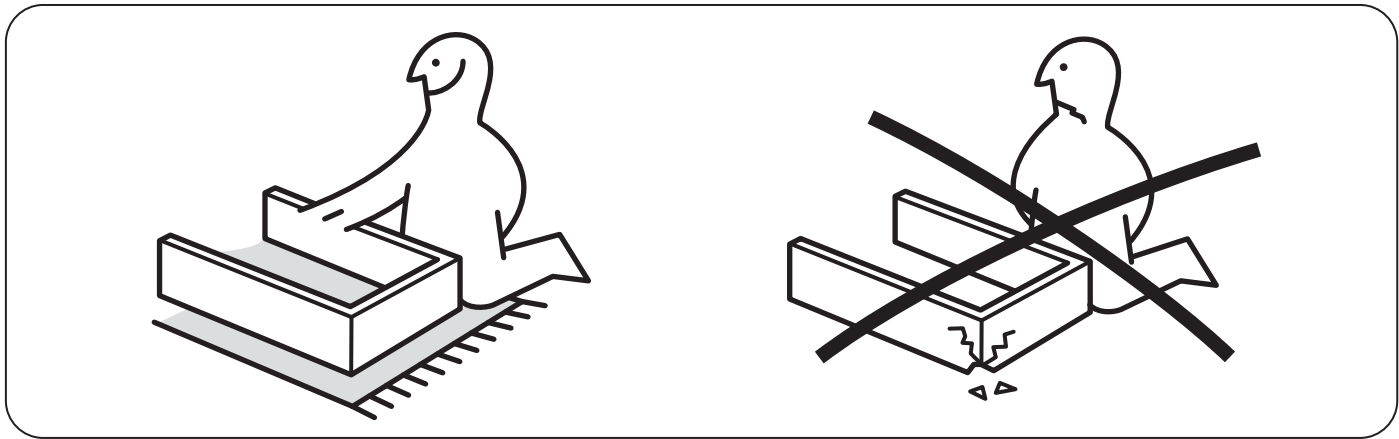
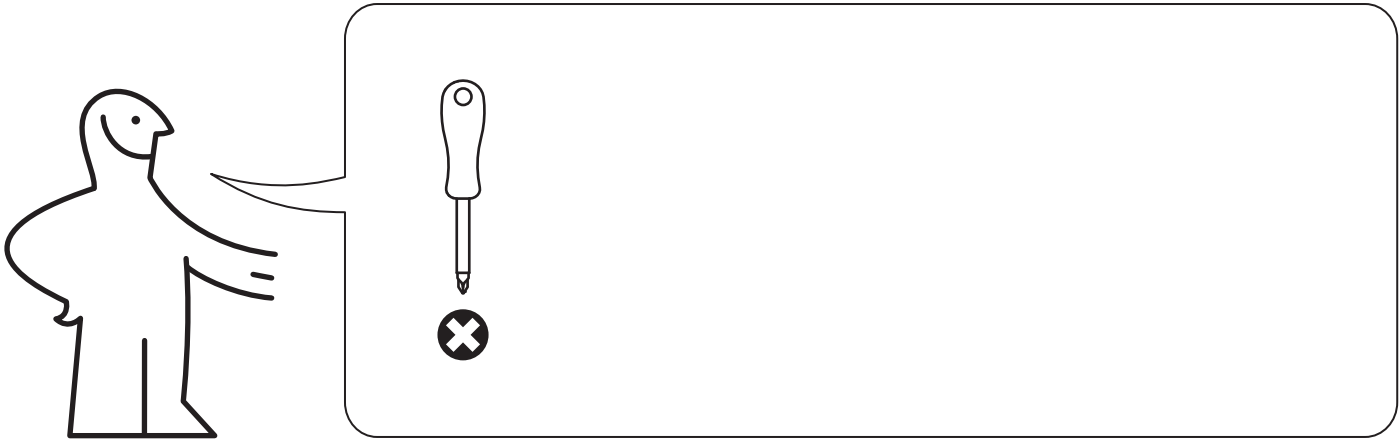
Per a més estabilitat, cargola de nou els cargols dues setmanes després de muntar el producte i comprova que estan ben fixar un parell de vegades l'any.

Euskara

Egonkortasun handiagoa izateko, muntaketa bukatu eta bi astera estutu berriro torlojuak, eta noizean behin (urtean bi aldiz) egiaztatu oraindik ondo estututa daudela.

Galego

Para maior estabilidade, aperta de novo os parafusos dúas semanas despois da montaxe e comproba que estean ben apertados unhas dúas veces ao ano.



16x

1

