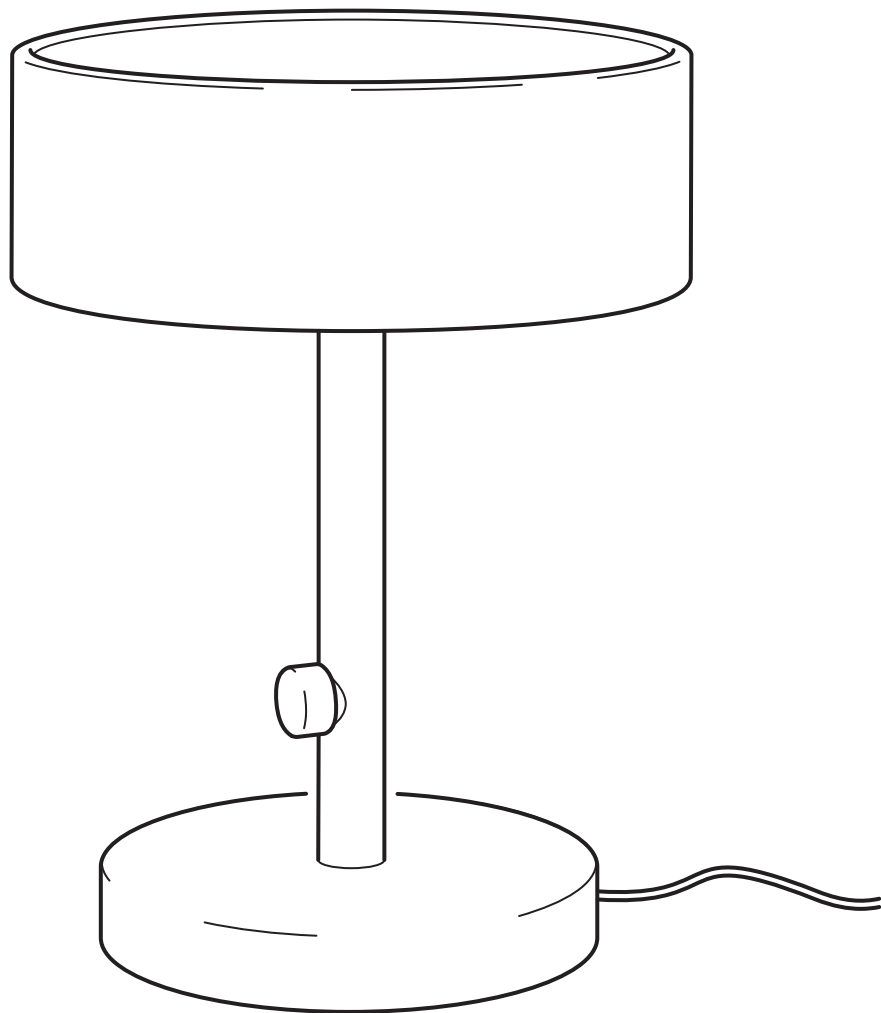


NYMÅNE



Design and Quality
IKEA of Sweden

**Español**

Si se daña el cable exterior flexible de esta lámpara, para evitar riesgos deberá ser sustituido exclusivamente por el fabricante, su representante o un electricista cualificado. Si no estás seguro, ponte en contacto con IKEA.

Català

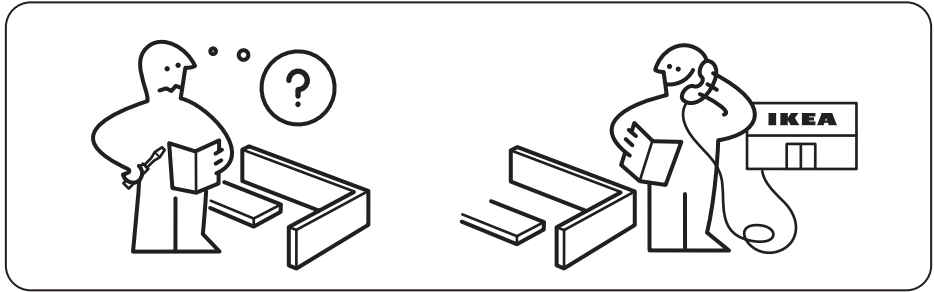
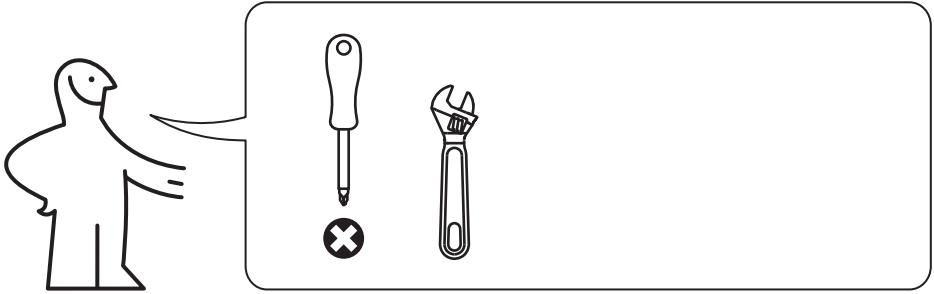
Si el cable exterior flexible del llum es fa malbé, per evitar riscos l'ha de substituir exclusivament el fabricant o un especialista qualificat. Si no estàs segur, posa't en contacte amb IKEA.

Euskara

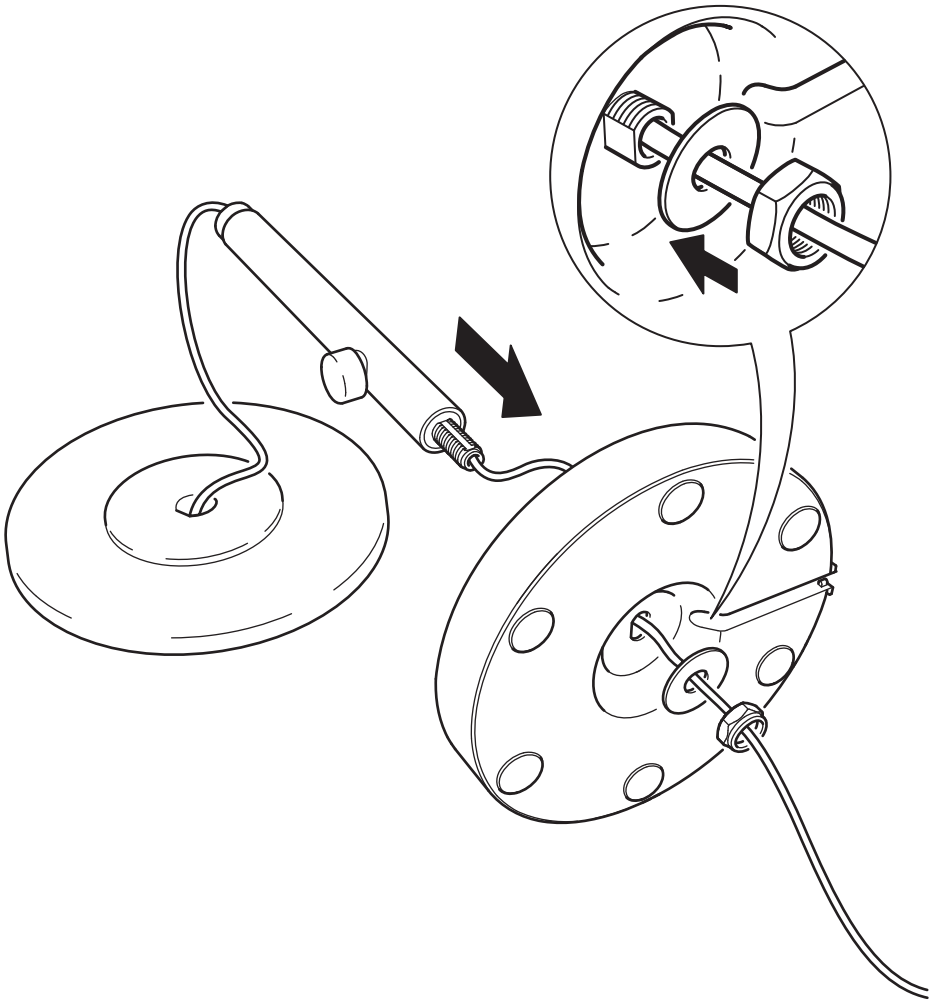
Lanpararen kanpoko kable malgua hondatzen bada, arriskurik egon ez dadin, fabrikatzaileak, haren ordezkariaren batek edo argiketari kualifikatu batek ordezkatu beharko du. Ziur ez bazaude, jar zaitetz harremanetan IKEA-rekin.

Galego

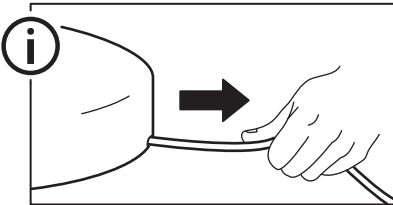
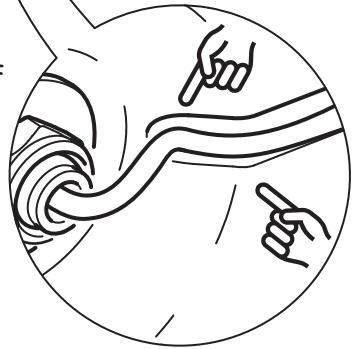
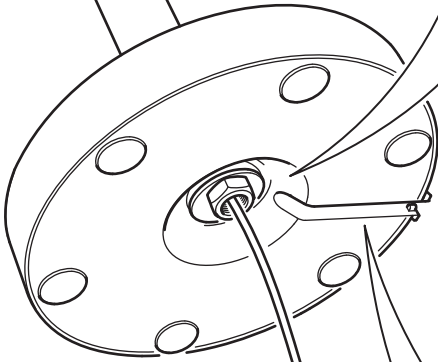
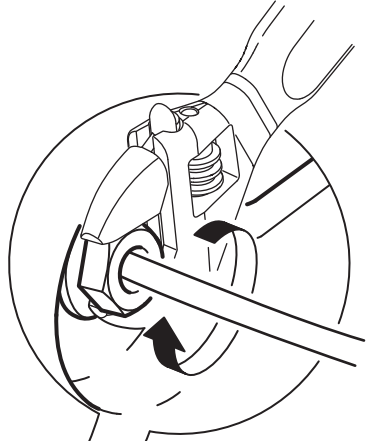
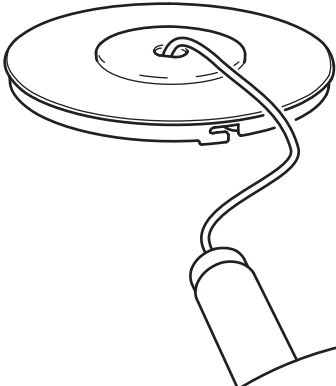
Para evitar riscos en caso de que se dane o cable exterior flexible desta lámpada, este deberá substituílo unicamente o fabricante, un representante deste ou un electricista cualificado. En caso de dúbida, ponte en contacto con IKEA.



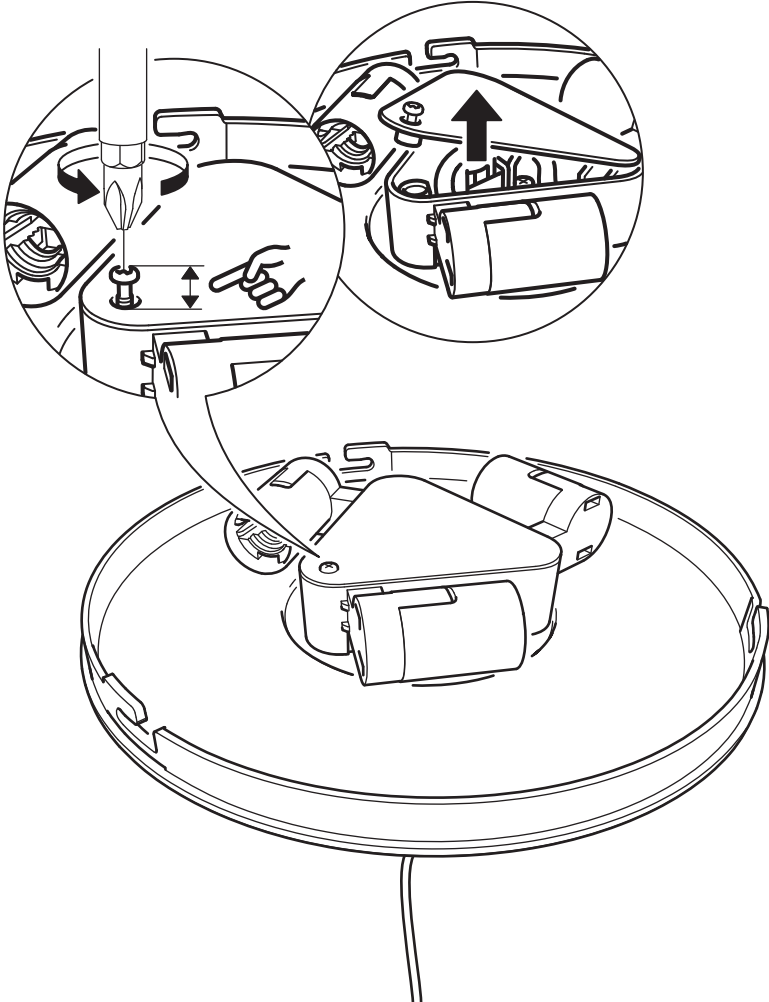
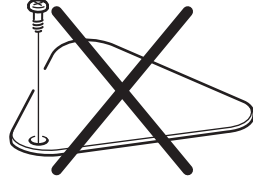
1



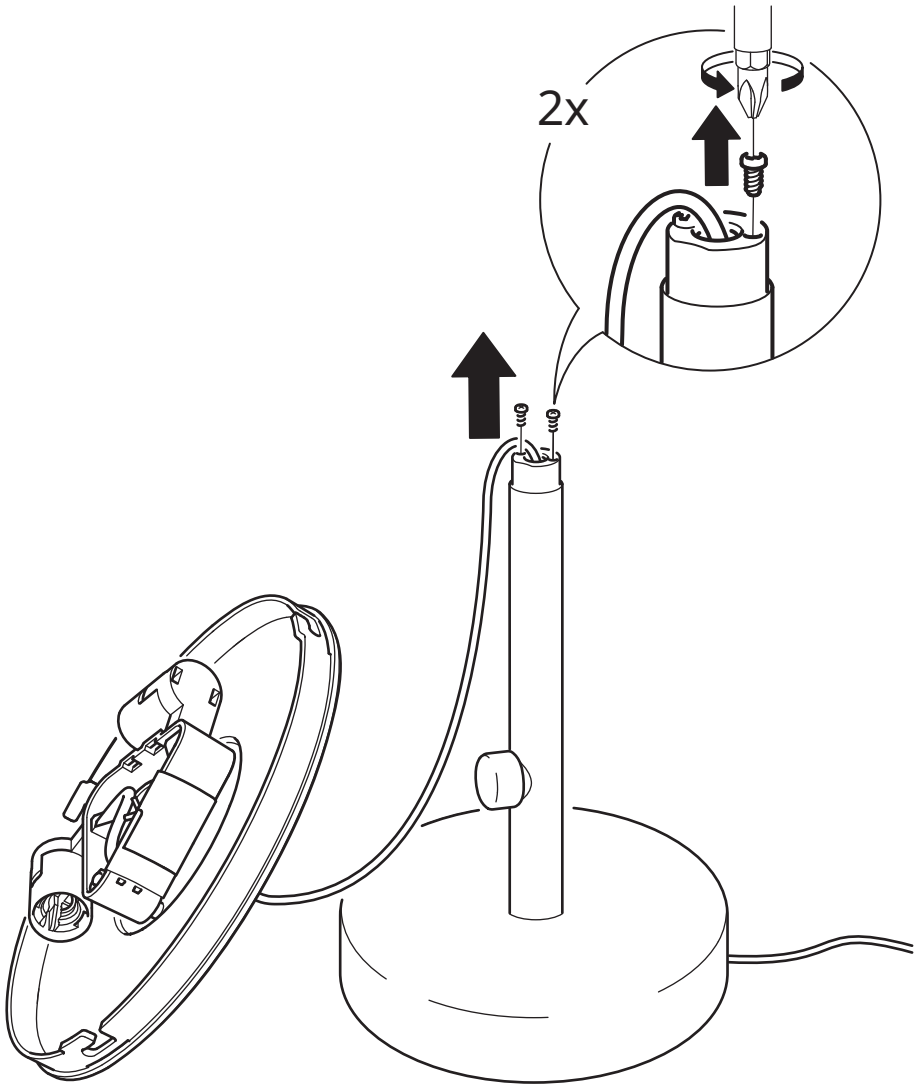
2



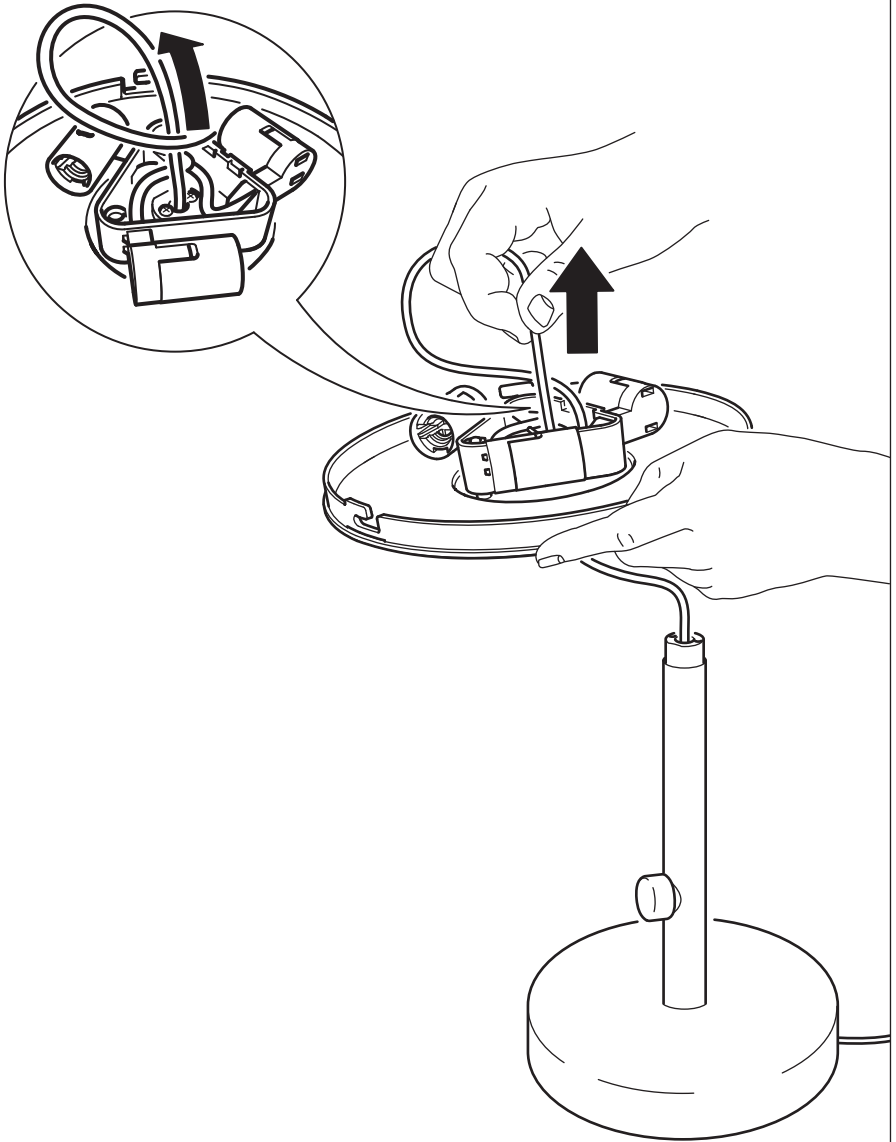
3



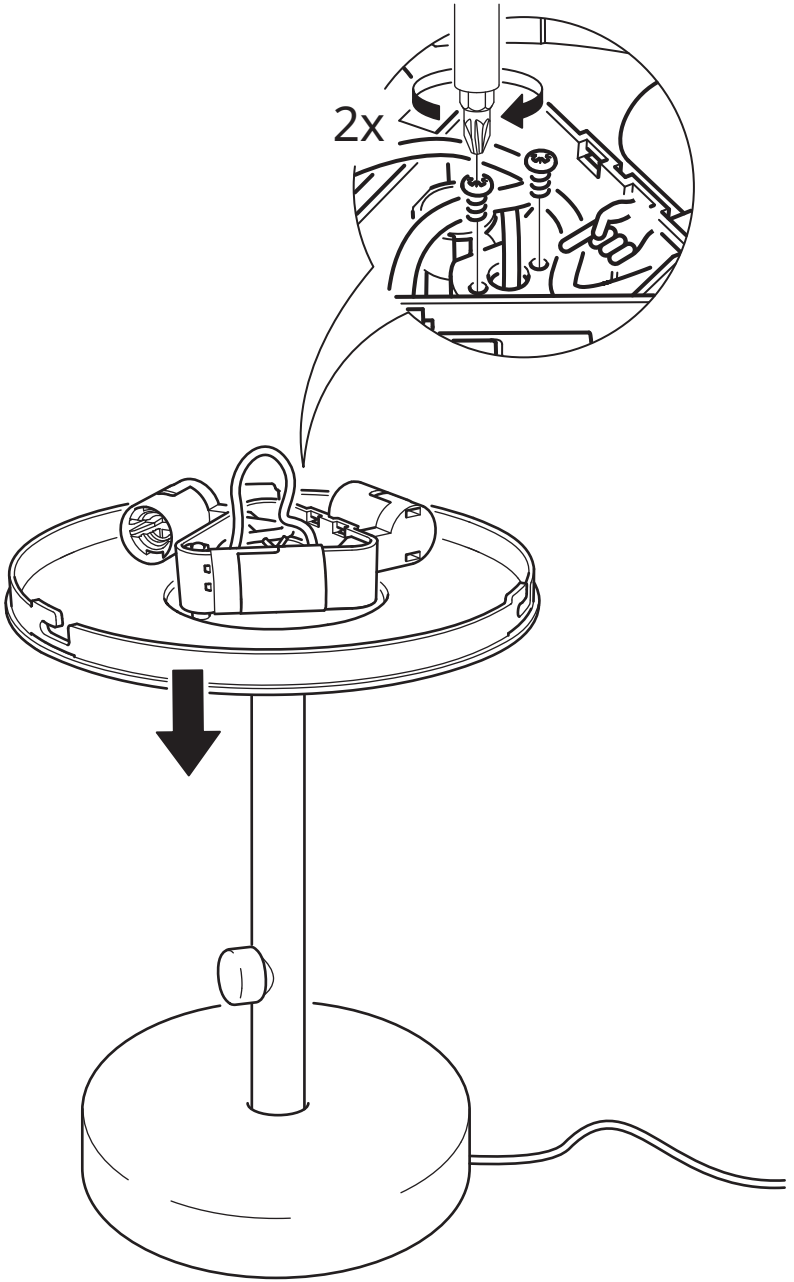
4



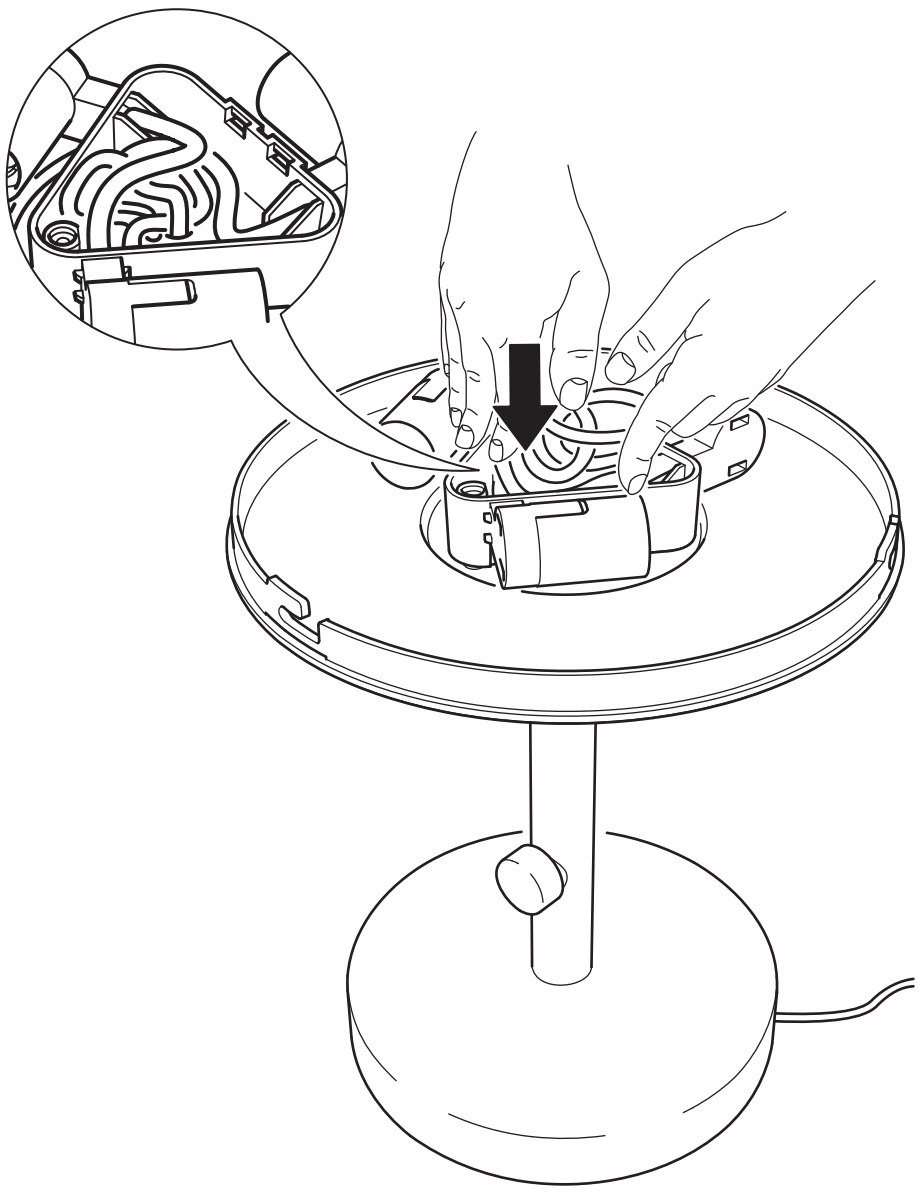
5



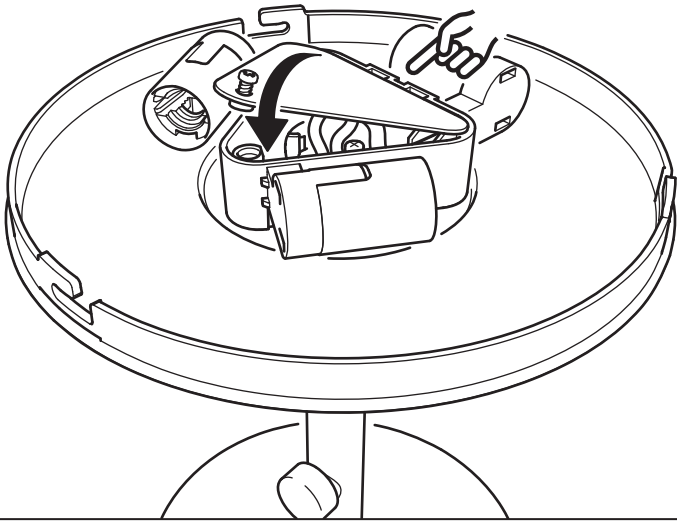
6



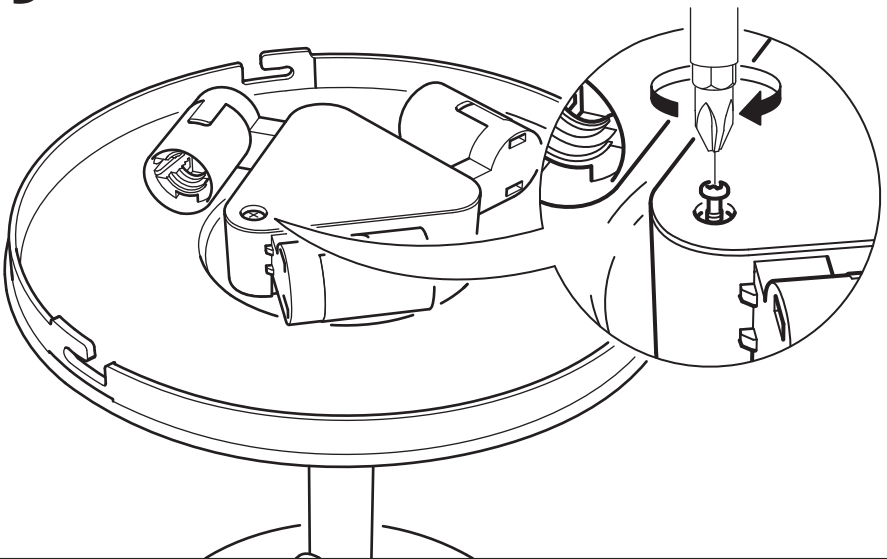
7



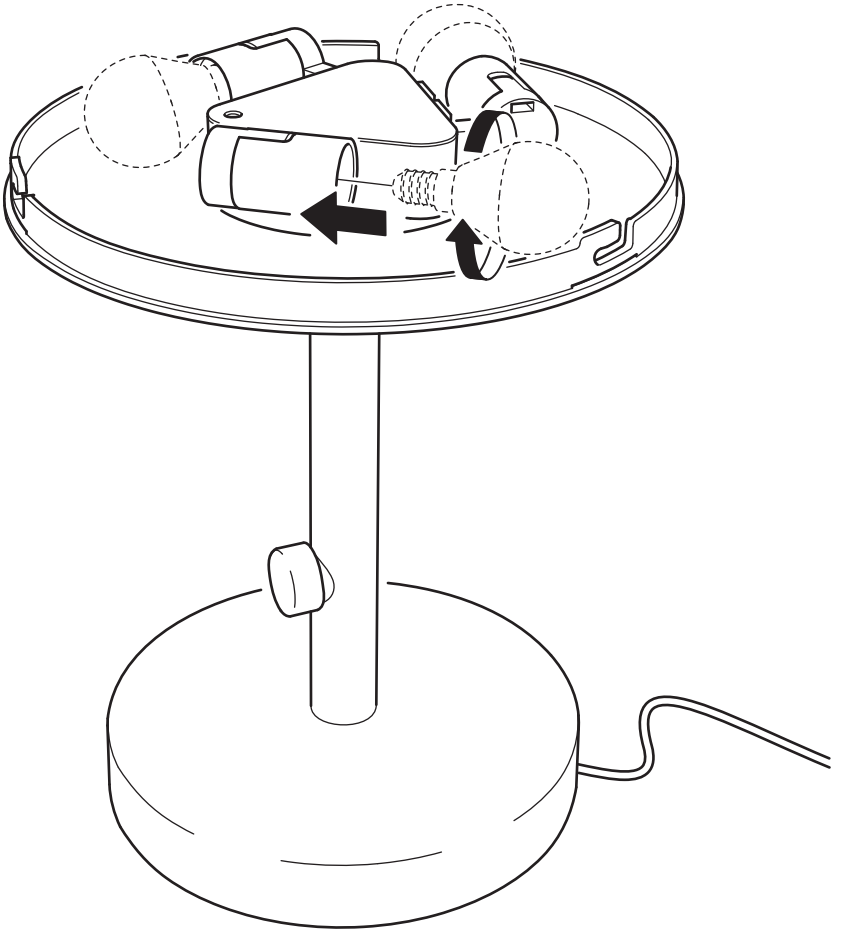
8



9



10



11

