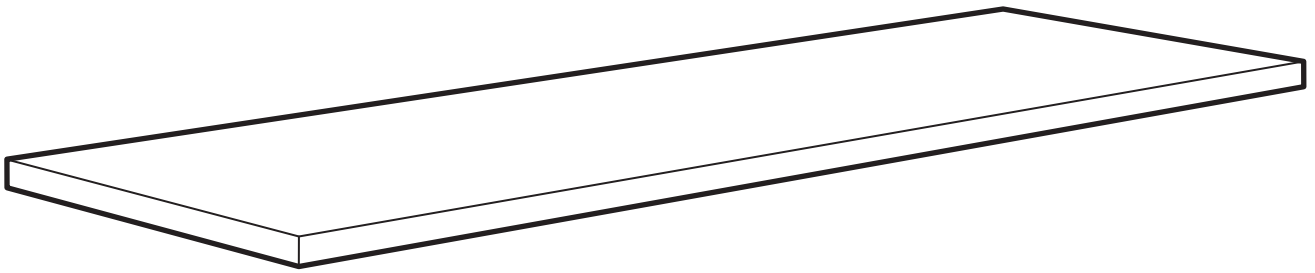
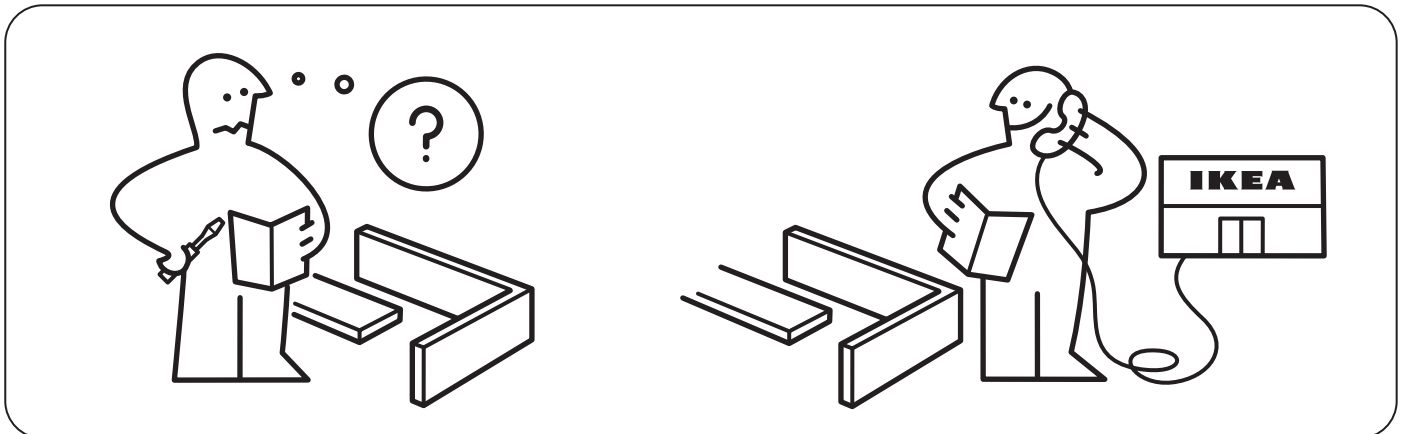
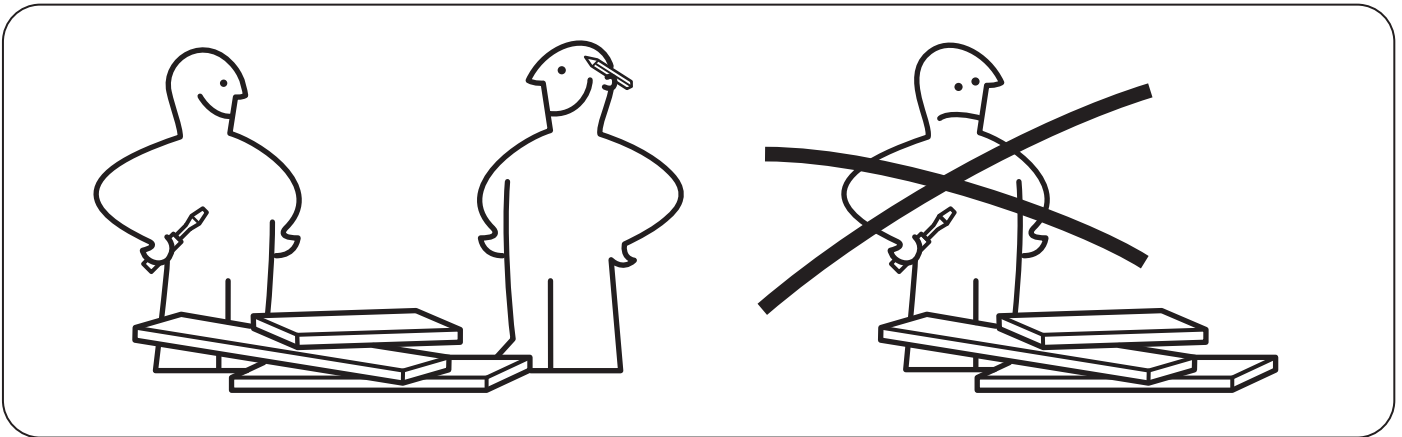
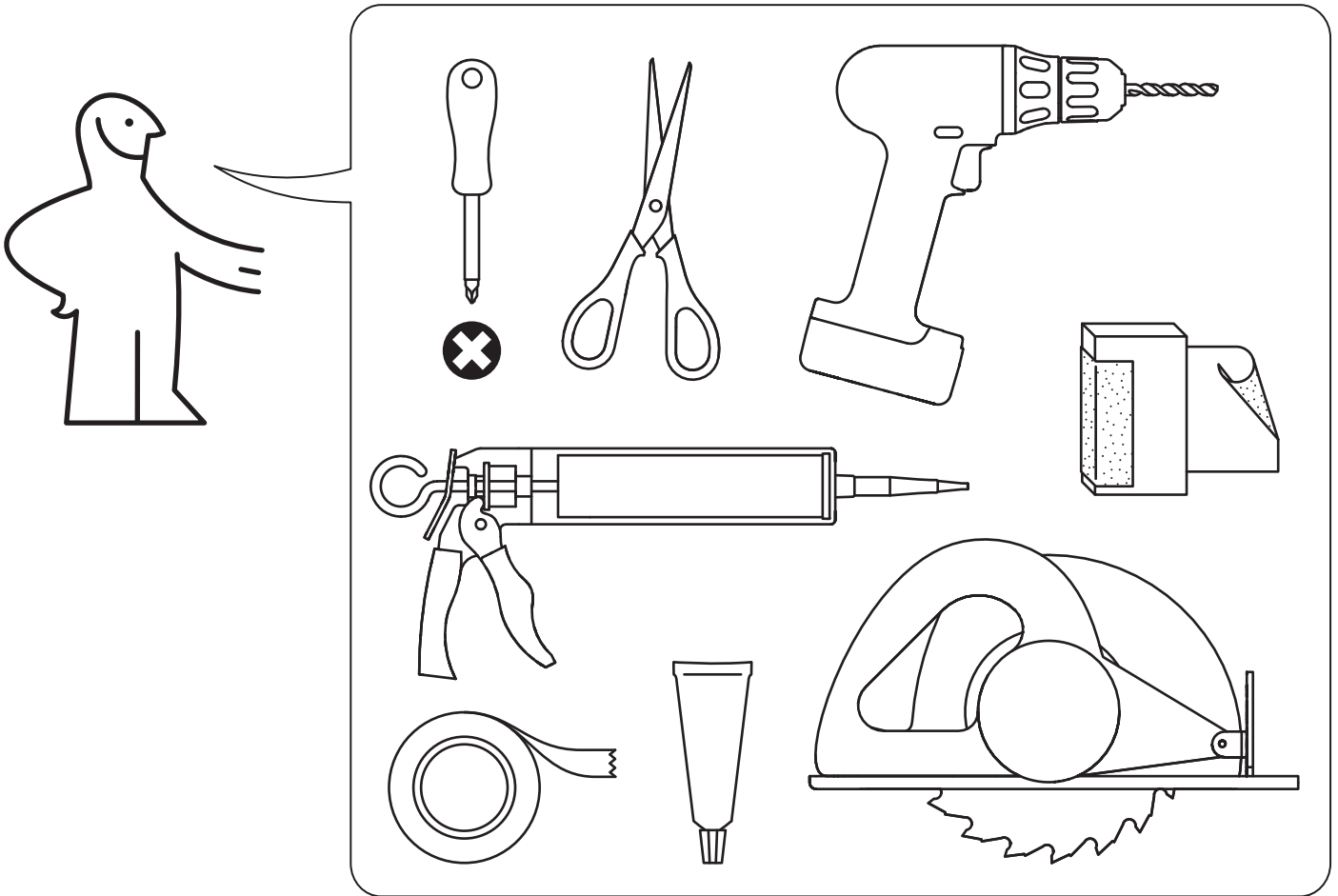
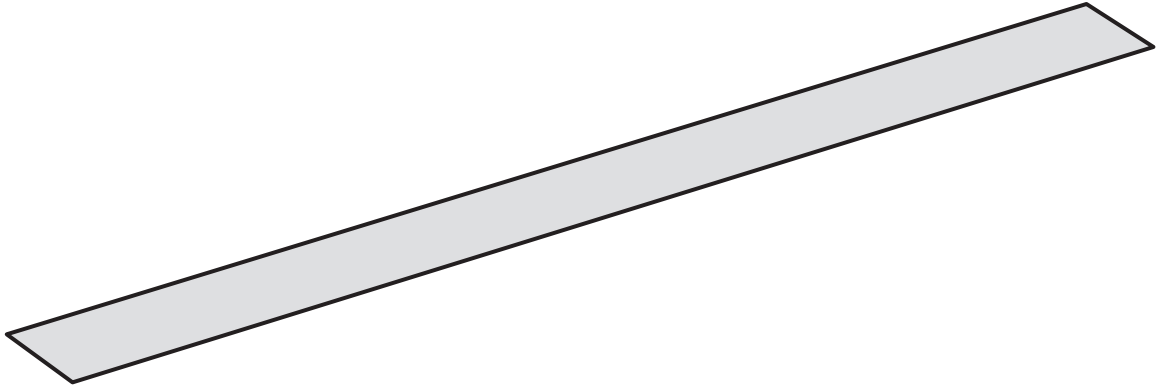


MÖCKLERYD

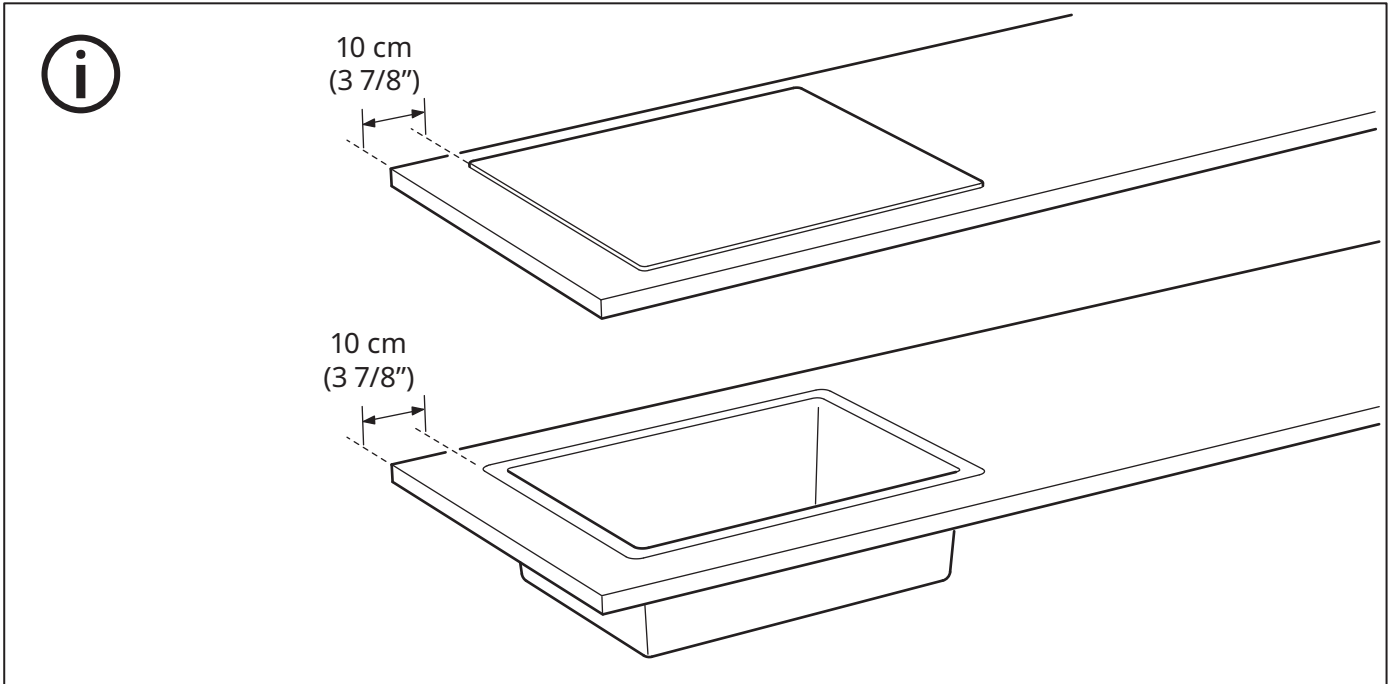
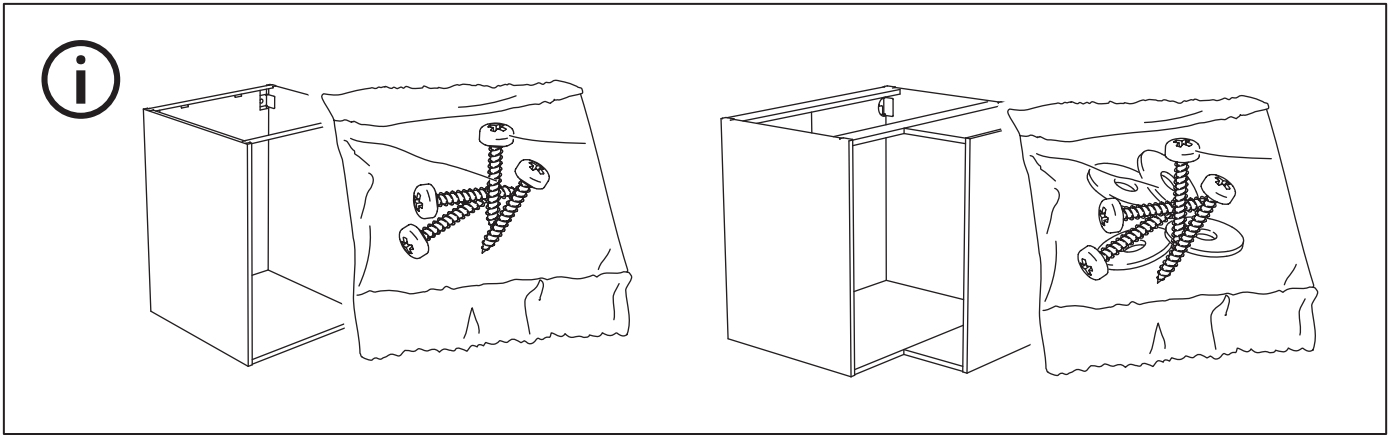


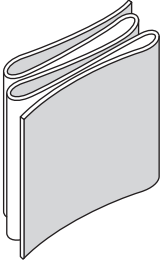
Design and Quality
IKEA of Sweden



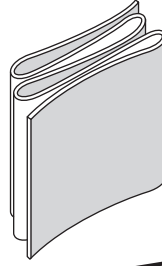
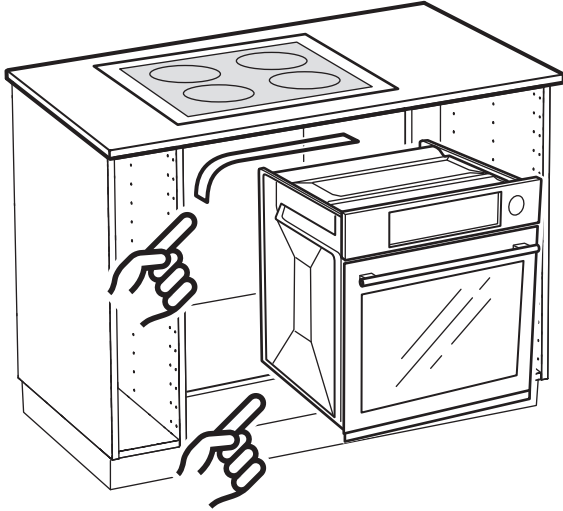


1x

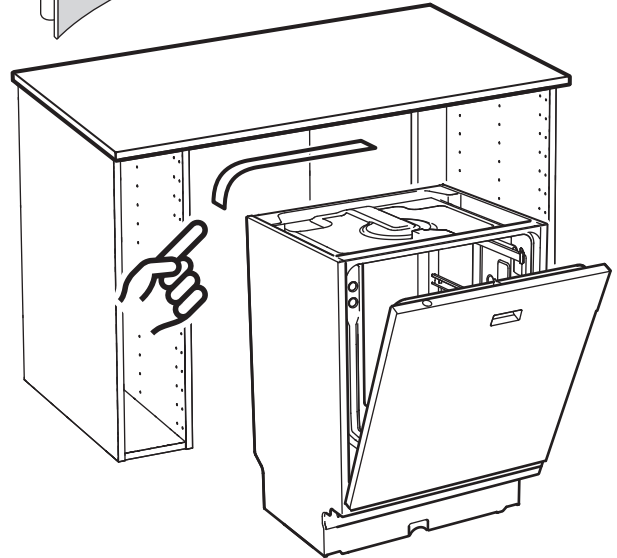




FENSJÖ



FENSJÖ



Español

Se vende aparte

Català

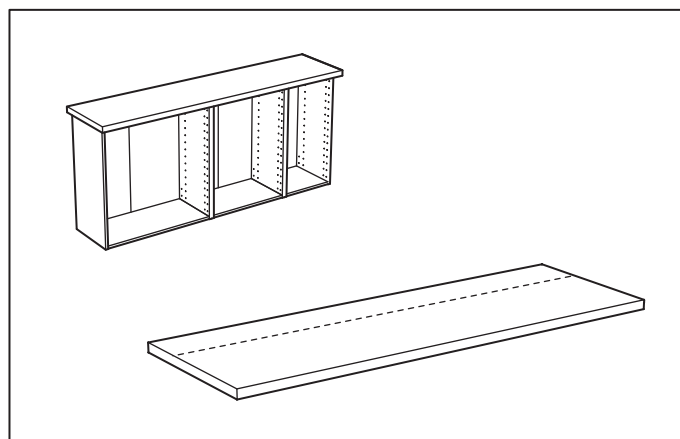
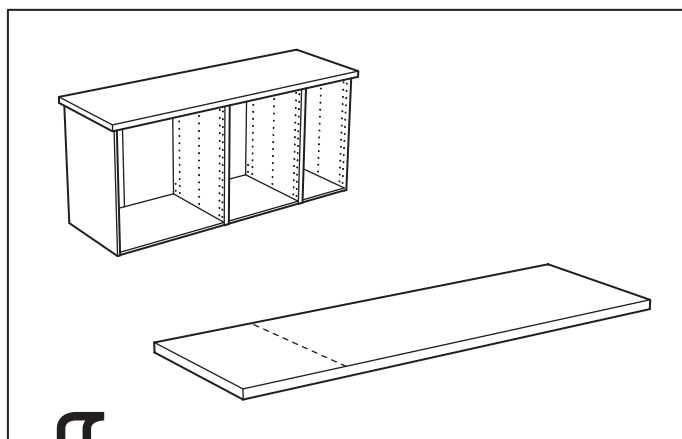
Es ven per separat.

Euskara

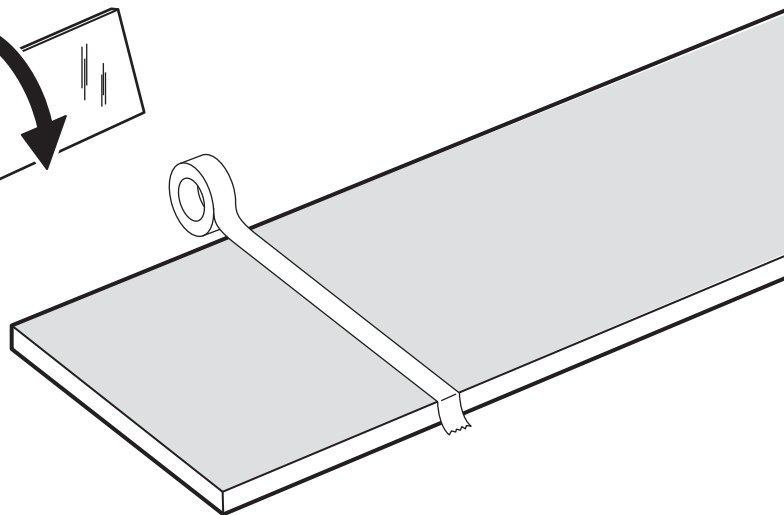
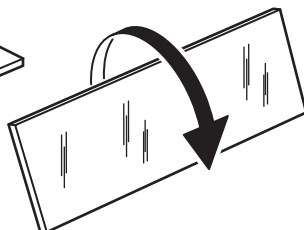
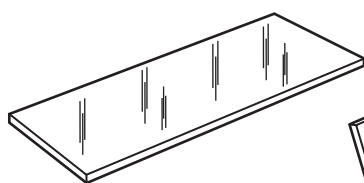
Bereiz saltzen dira.

Galego

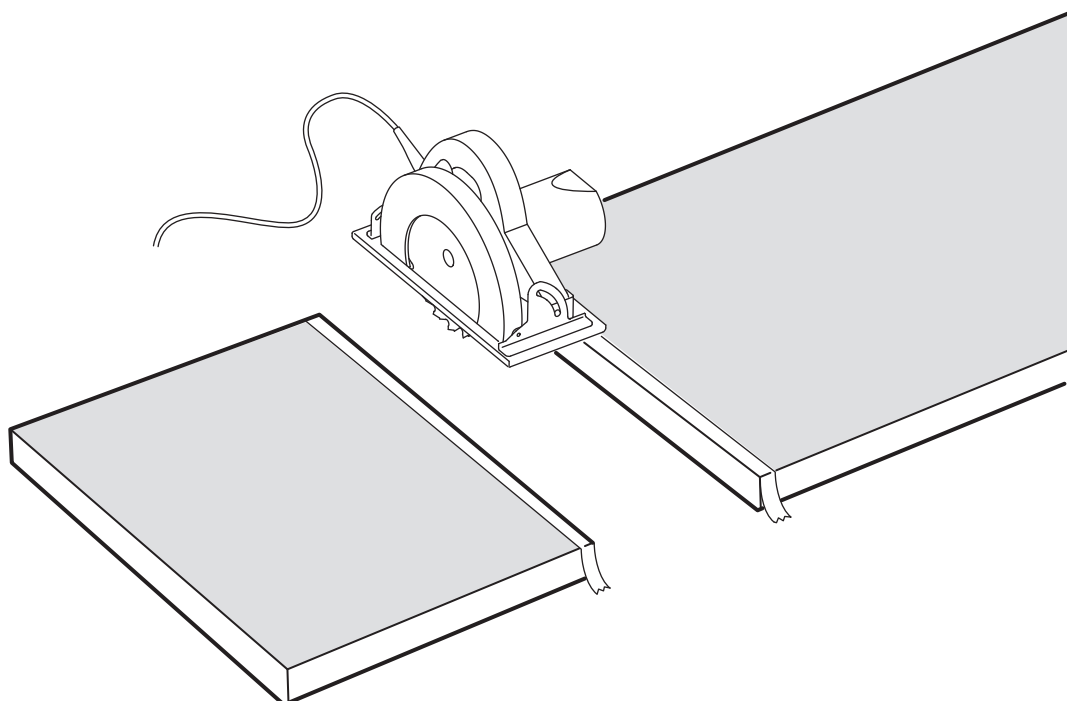
Véndese por separado



1



2



Español

Es importante cortar la encimera recta.
En caso de duda, ponte en contacto con un especialista local.

Català

És important tallar el taulell recte.

Si tens dubtes, posa't en contacte amb un especialista local.

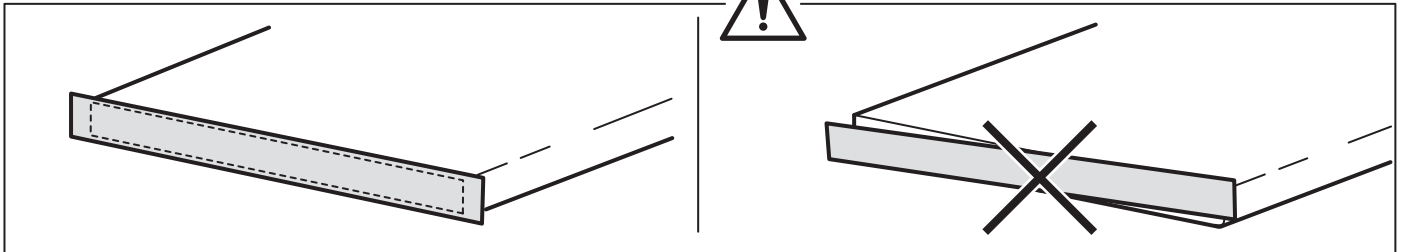
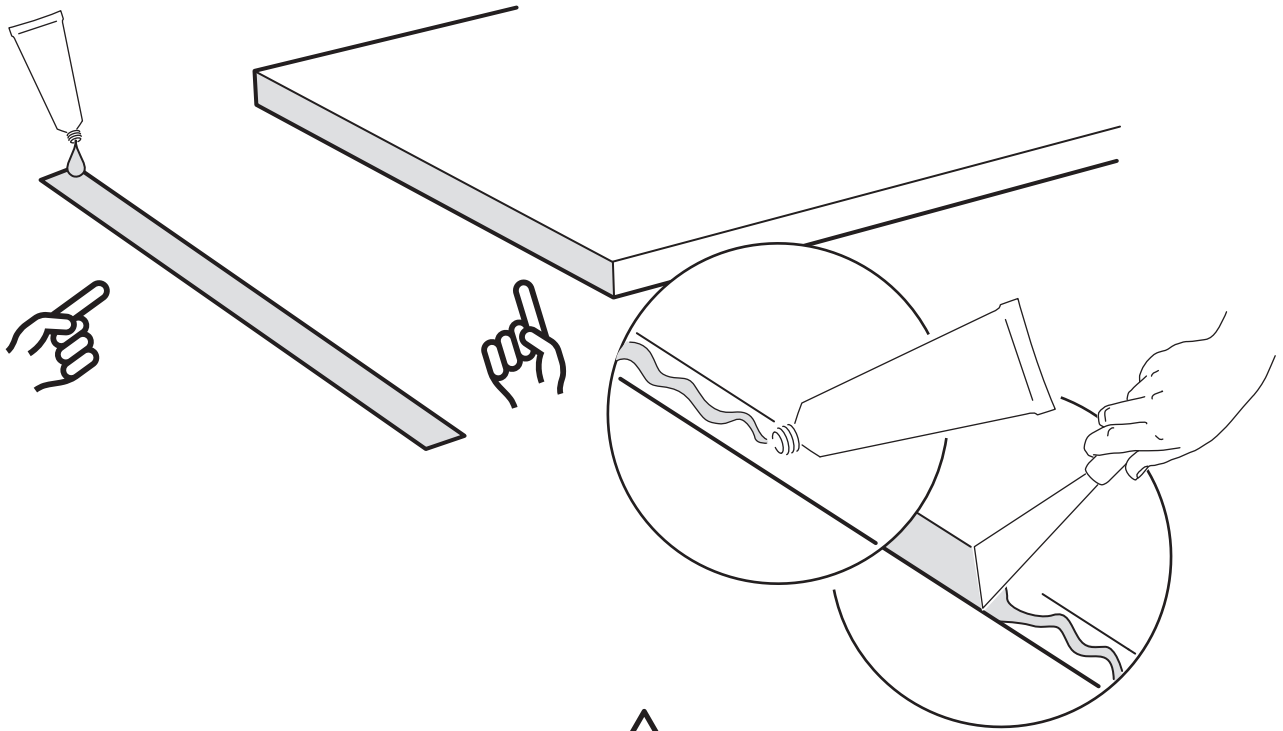
Euskara

Oso garrantzitsua da sukalde-gainekoa zuzen jartzea. Zalantzarik baduzu, jar zaitez harremanetan tokiko aditu batekin.

Galego

É importante cortar o mesado recto. En caso de dúbida, ponte en contacto cun especialista local.

3



Español

Si tienes que cortar la encimera, utiliza cola de contacto para pegar la tira de cantear en el borde cortado. Nota: La cola de contacto no se incluye.

Català

Si has de tallar el taulell, fes servir cola de contacte per enganxar la tira de cantellejar a la vora que has tallat. Nota: la cola de contacte no s'inclou.

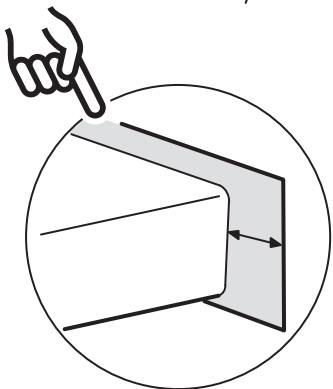
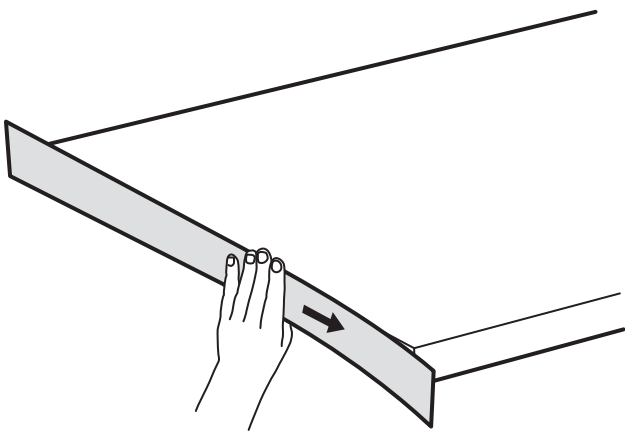
Euskara

Sukalde-gainekoa moztu behar baduzu, erabili kontaktuzko lekeda moztutako ertzean tira itsasteko. Oharra: Kontaktuzko lekeda bereiz saltzen da.

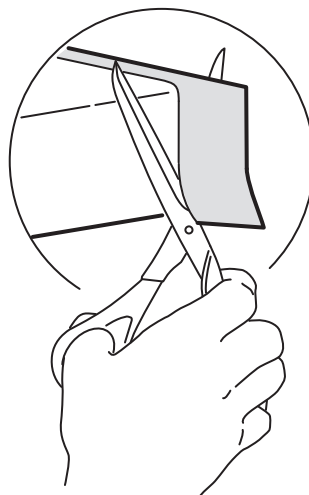
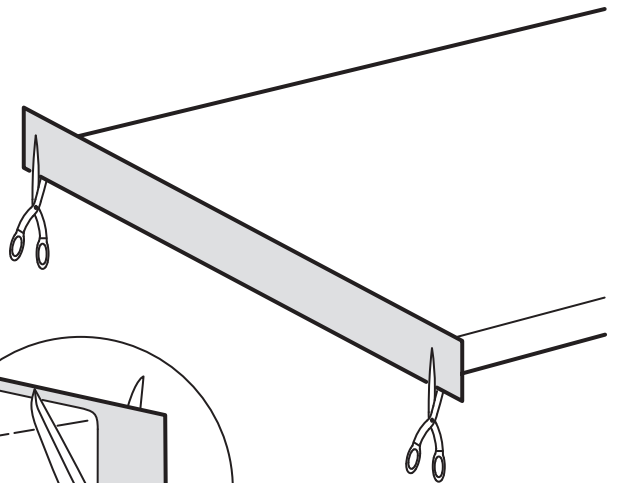
Galego

Se tiveres que cortar o mesado, utiliza cola de contacto para pegar a tira de cantear no bordo cortado. Nota: Non se inclúe a cola de contacto.

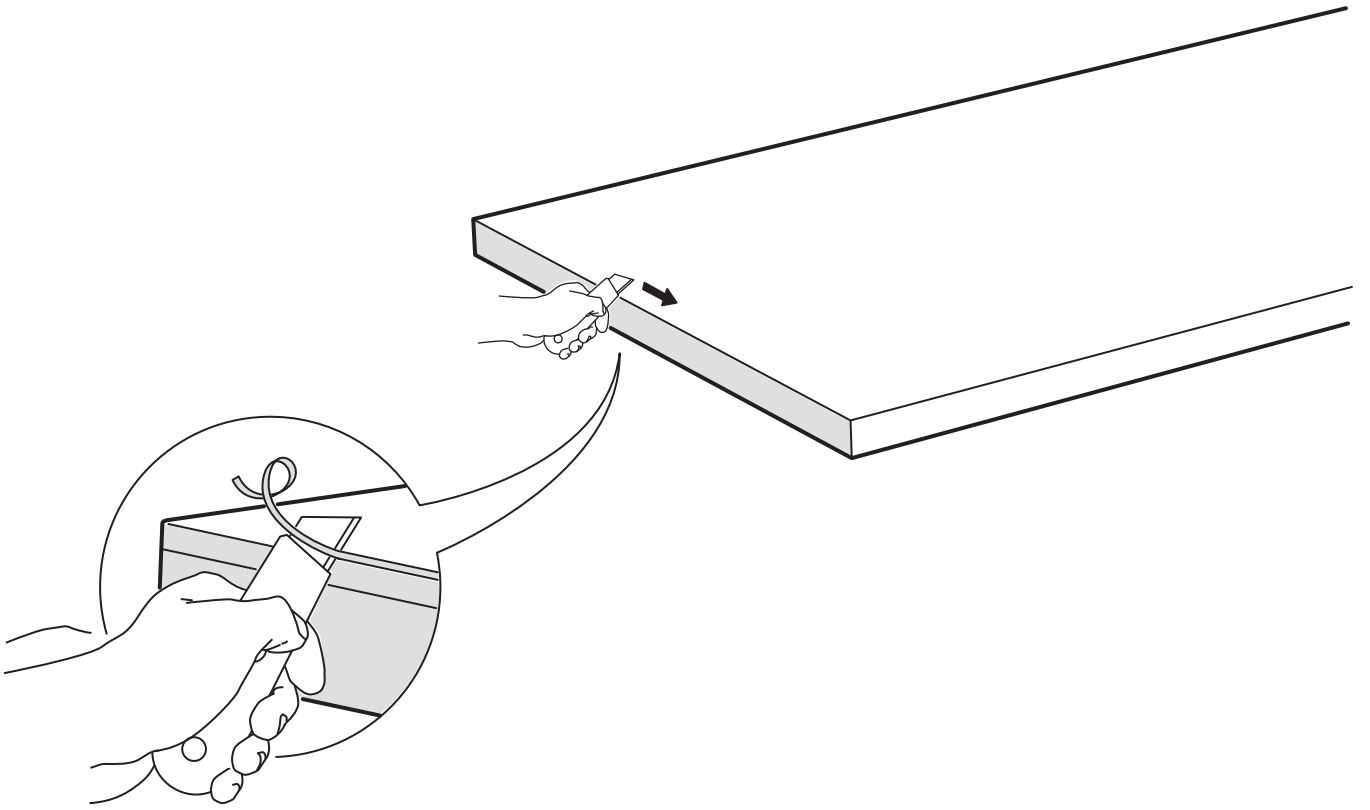
4



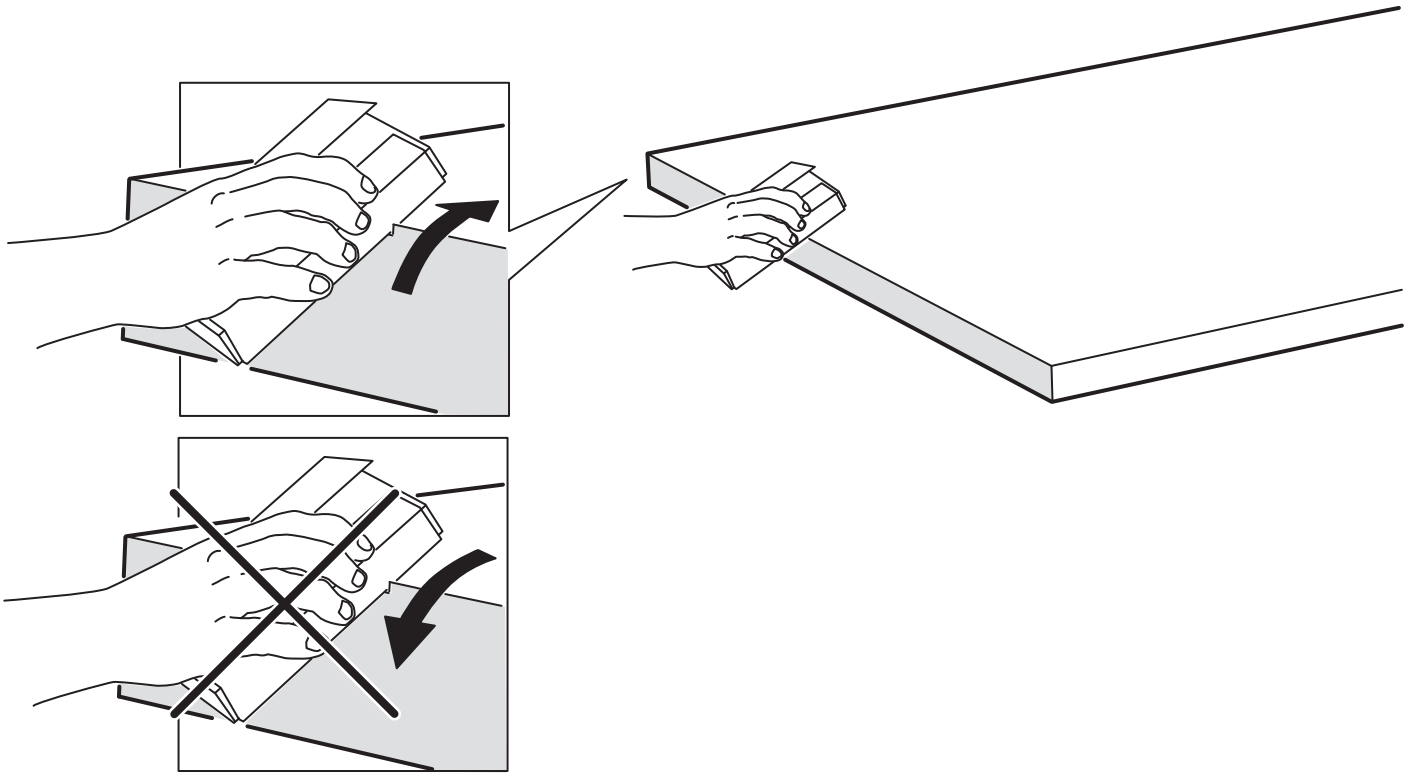
5

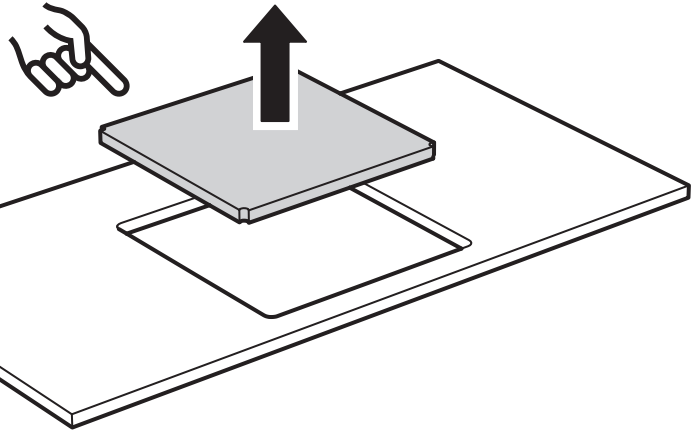
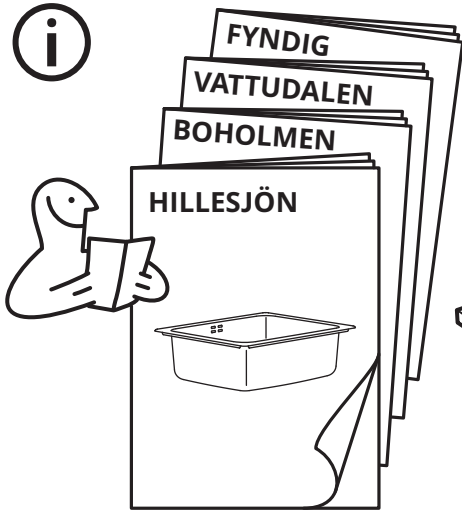


6

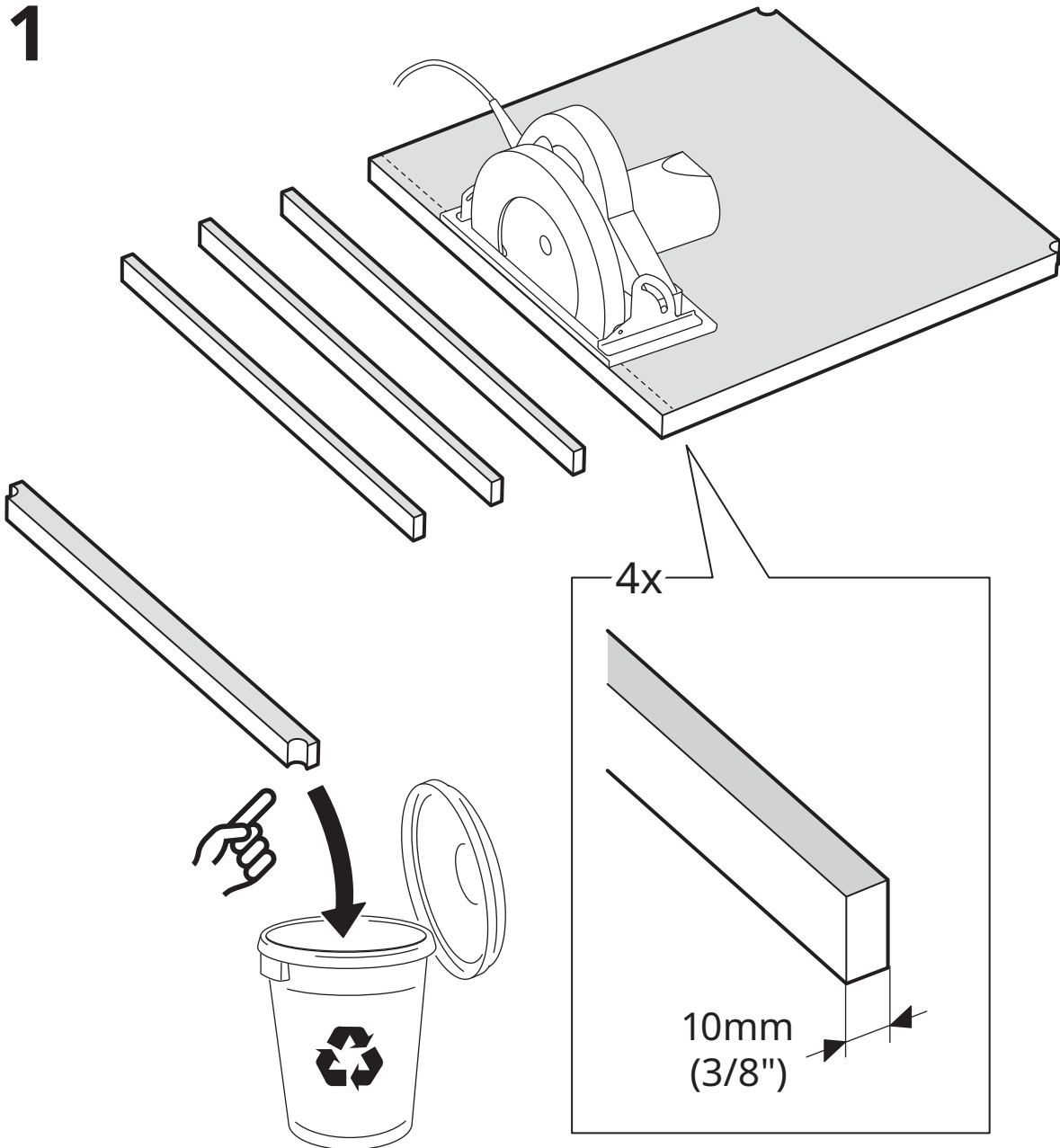


7

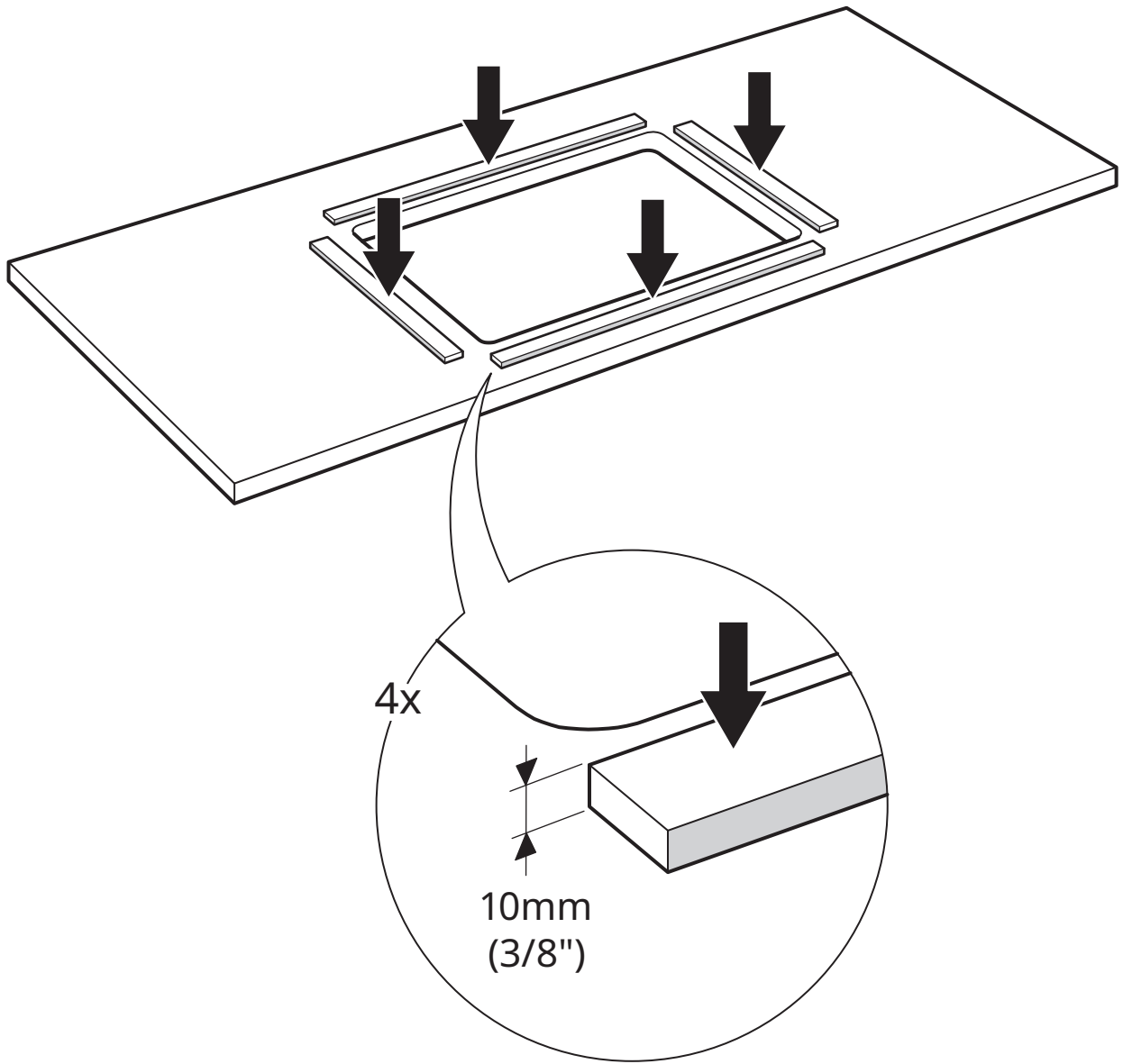




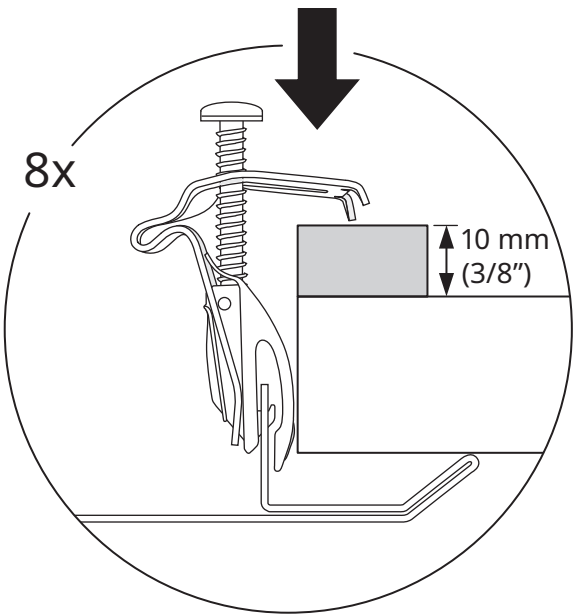
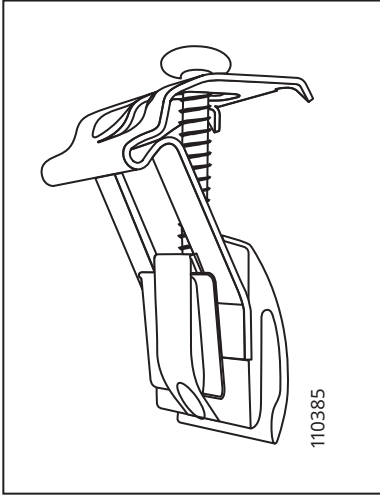
1



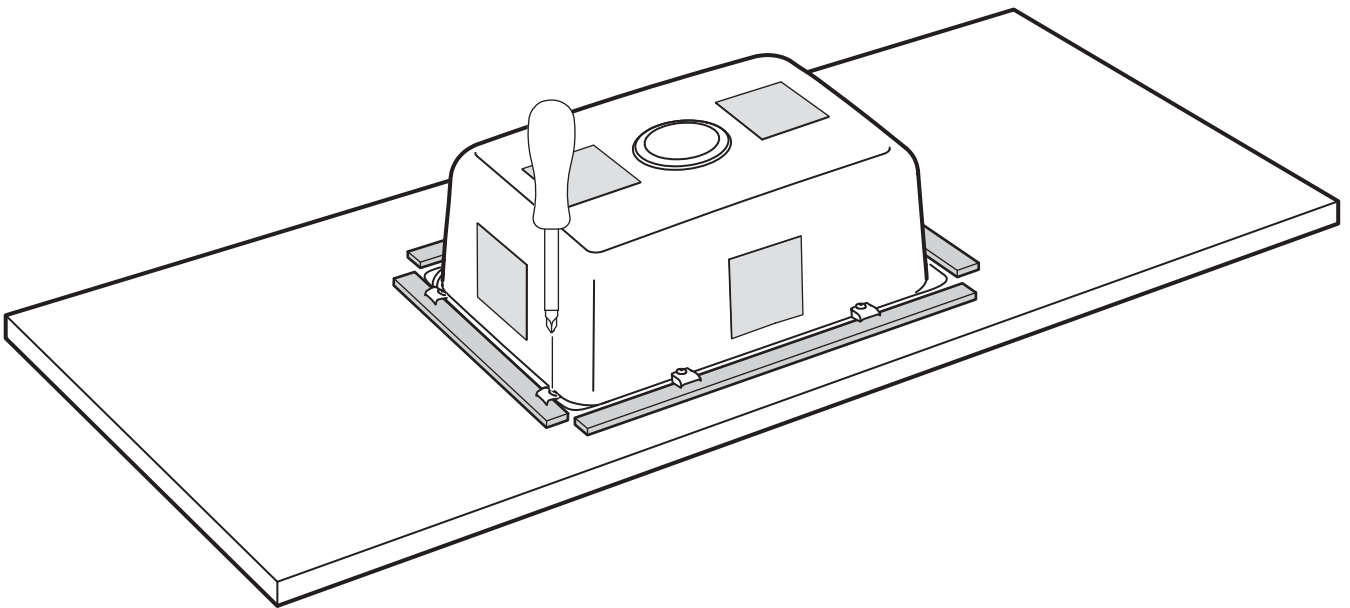
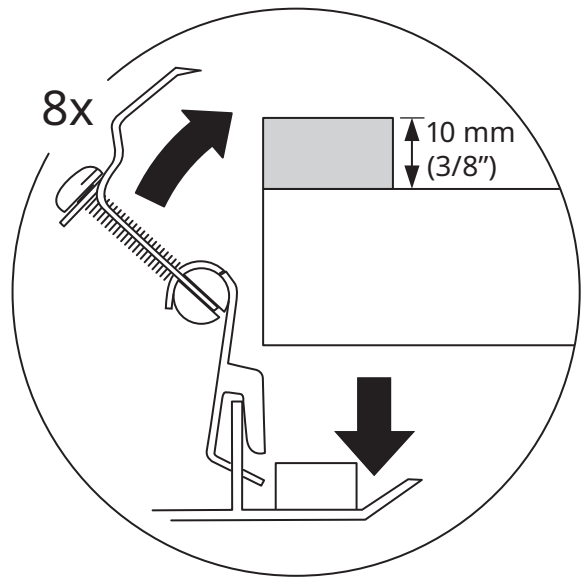
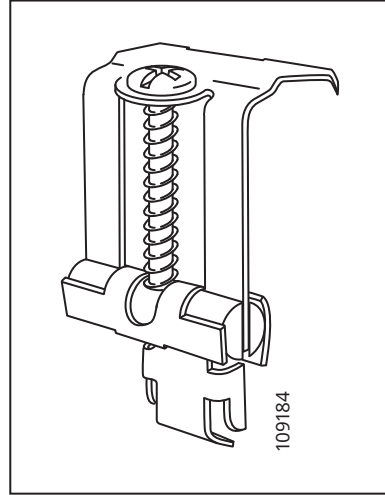
2

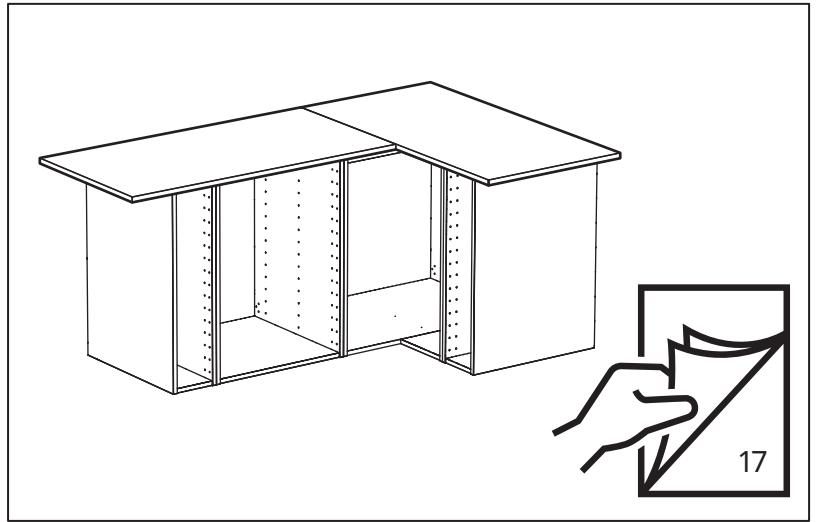
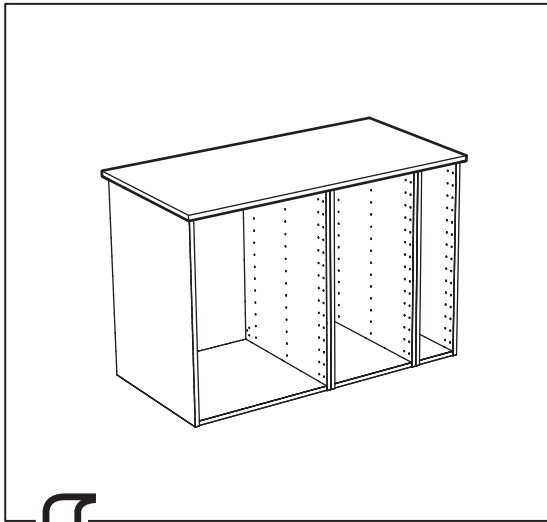


3

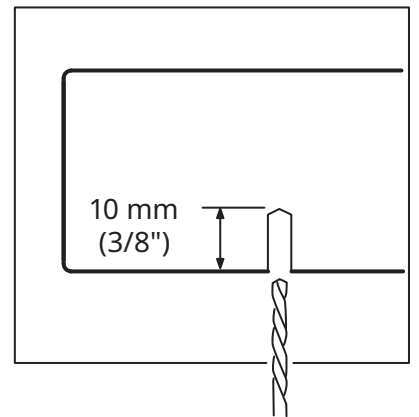
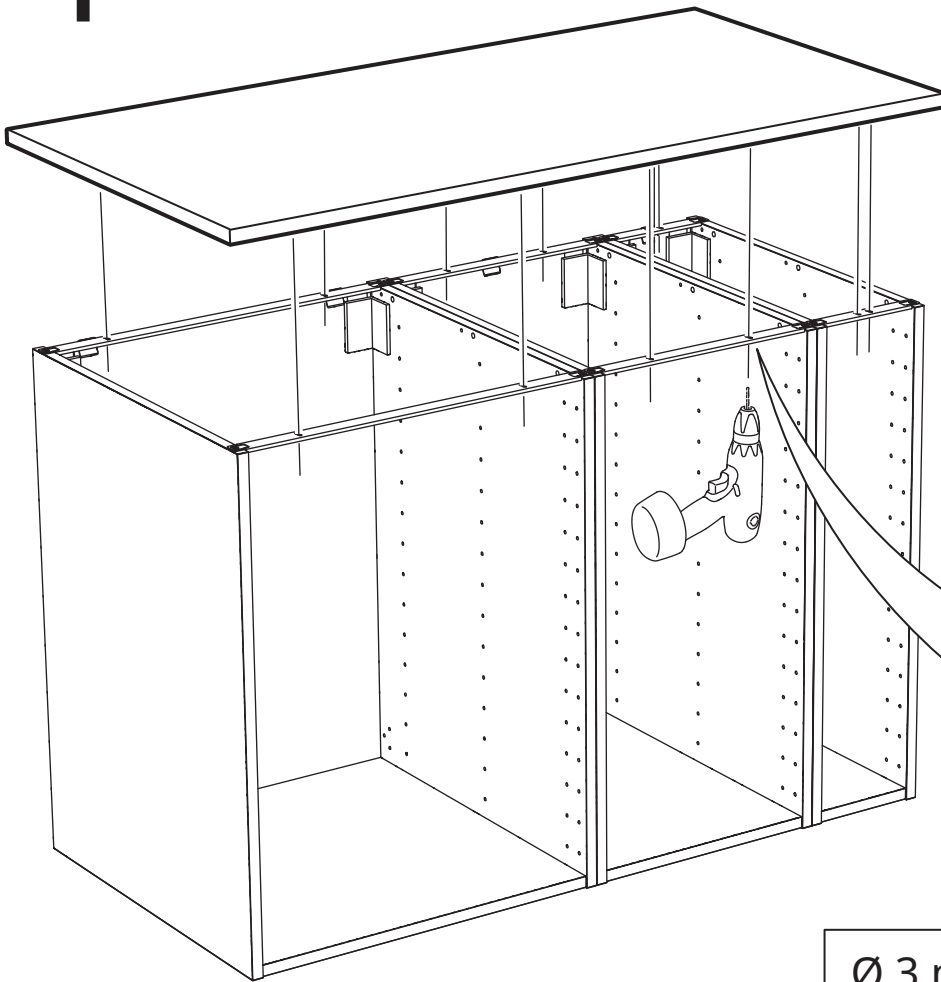


3



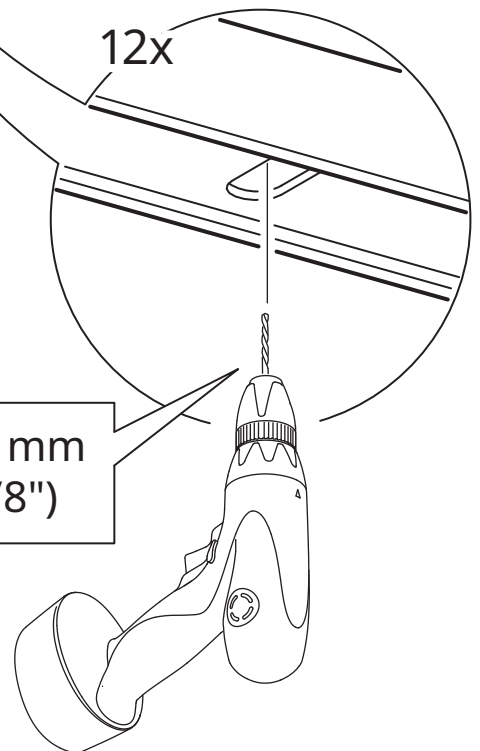


1

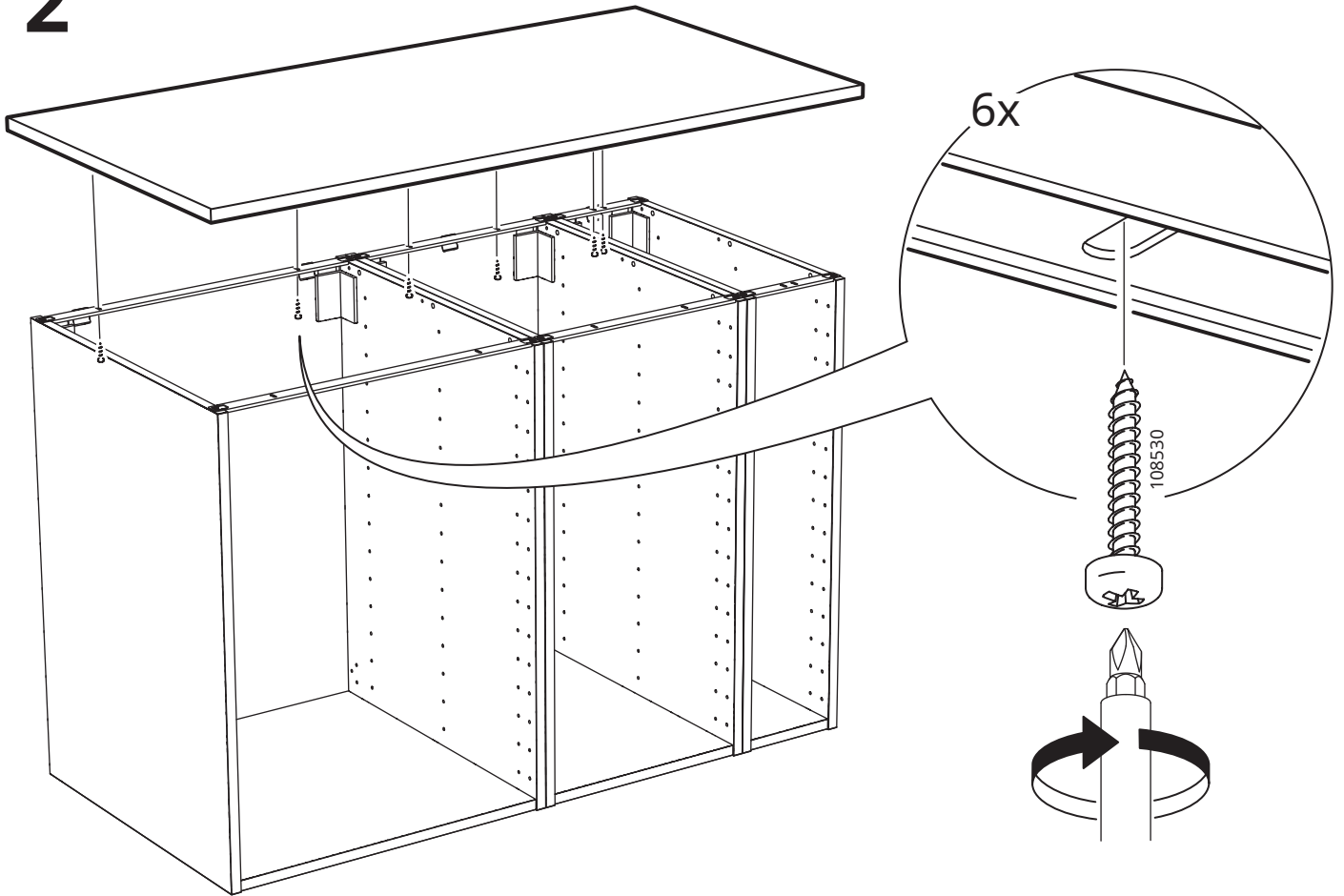


12x

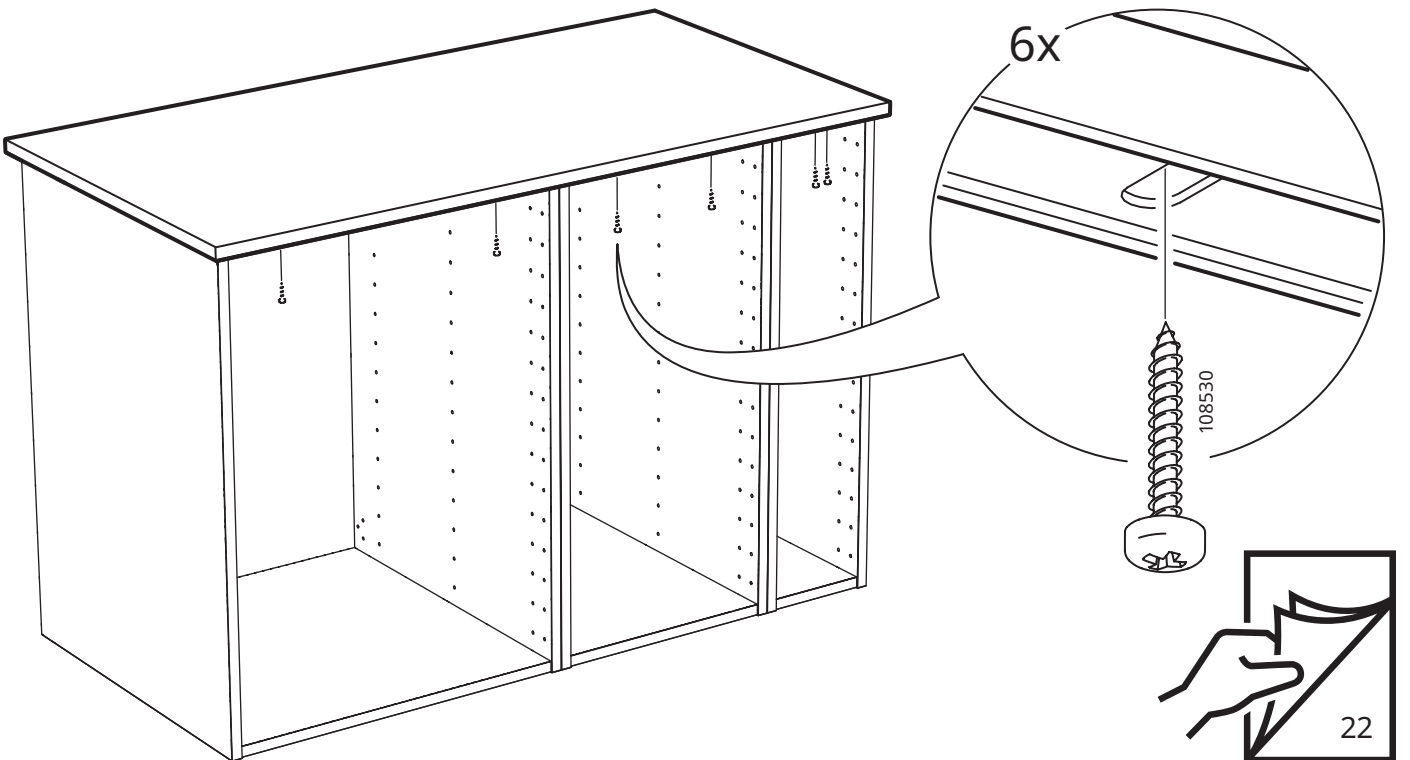
Ø 3 mm
(1/8")

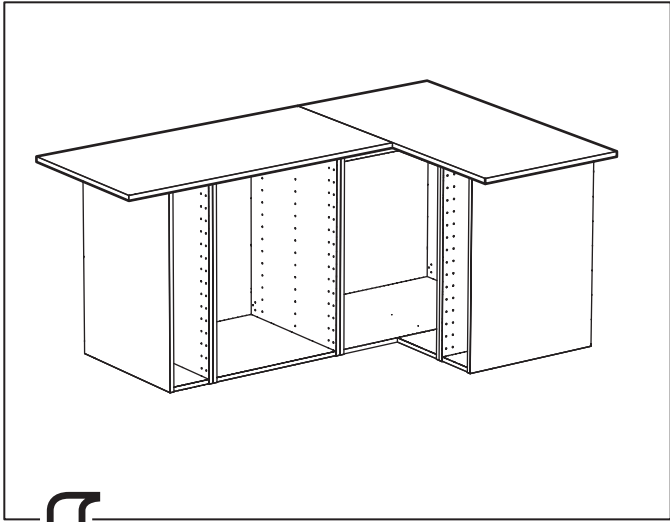


2

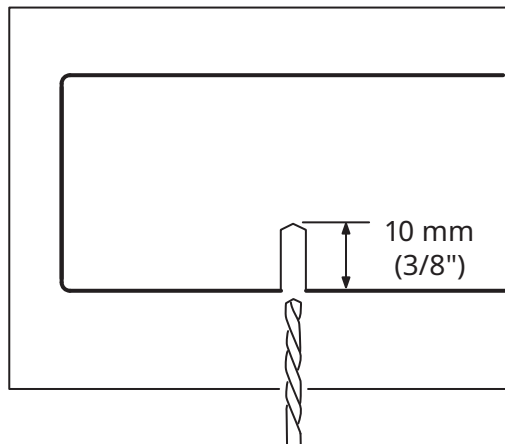
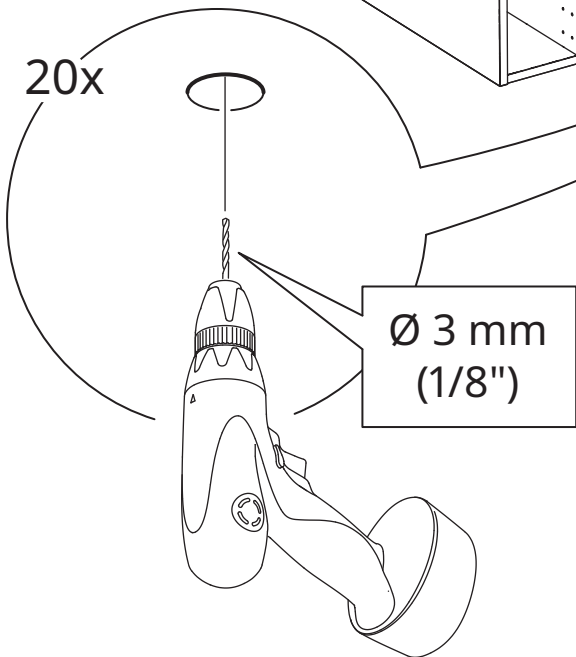
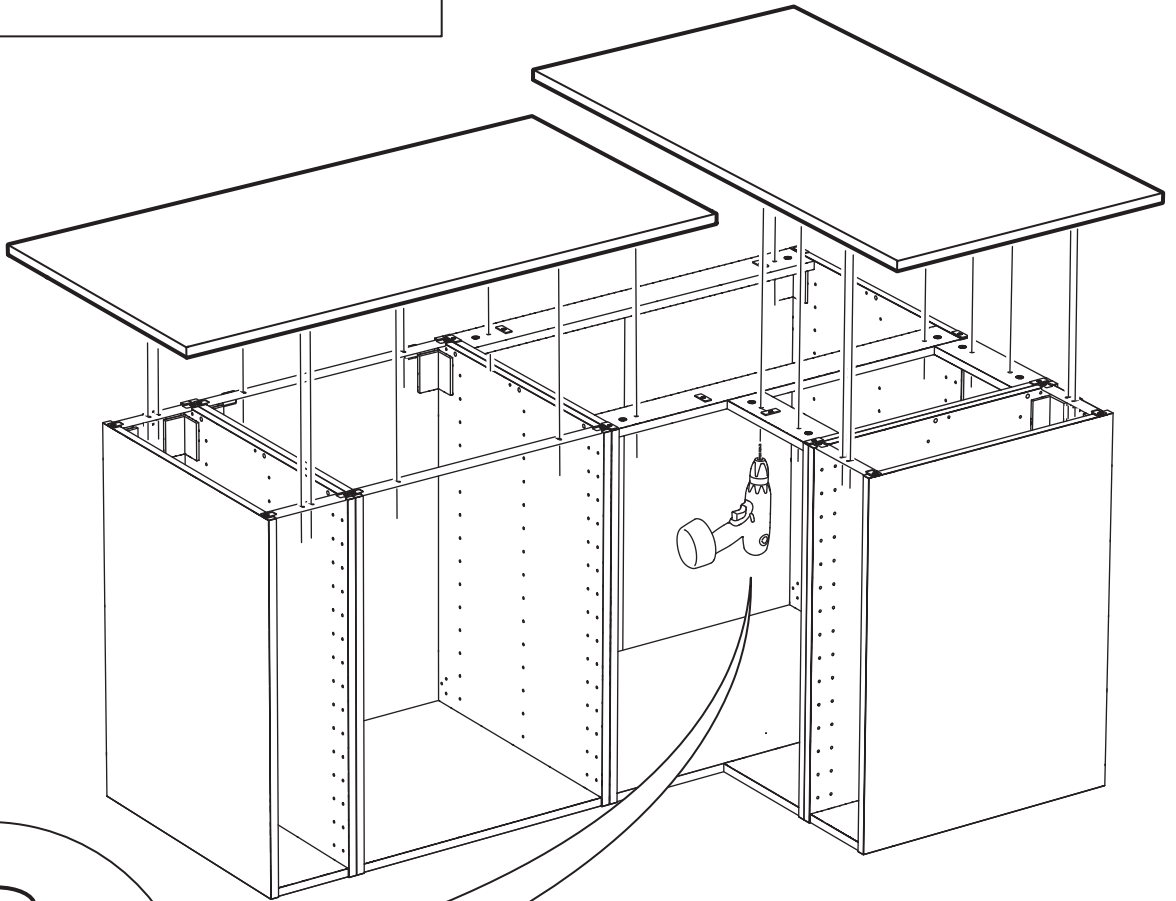


3

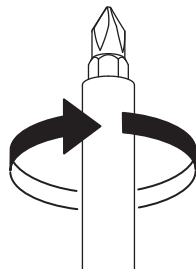
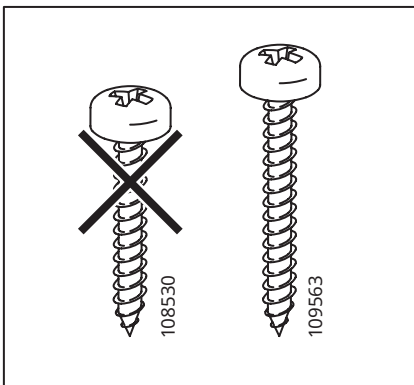
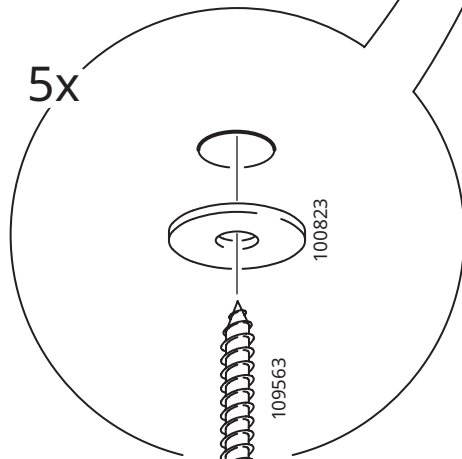
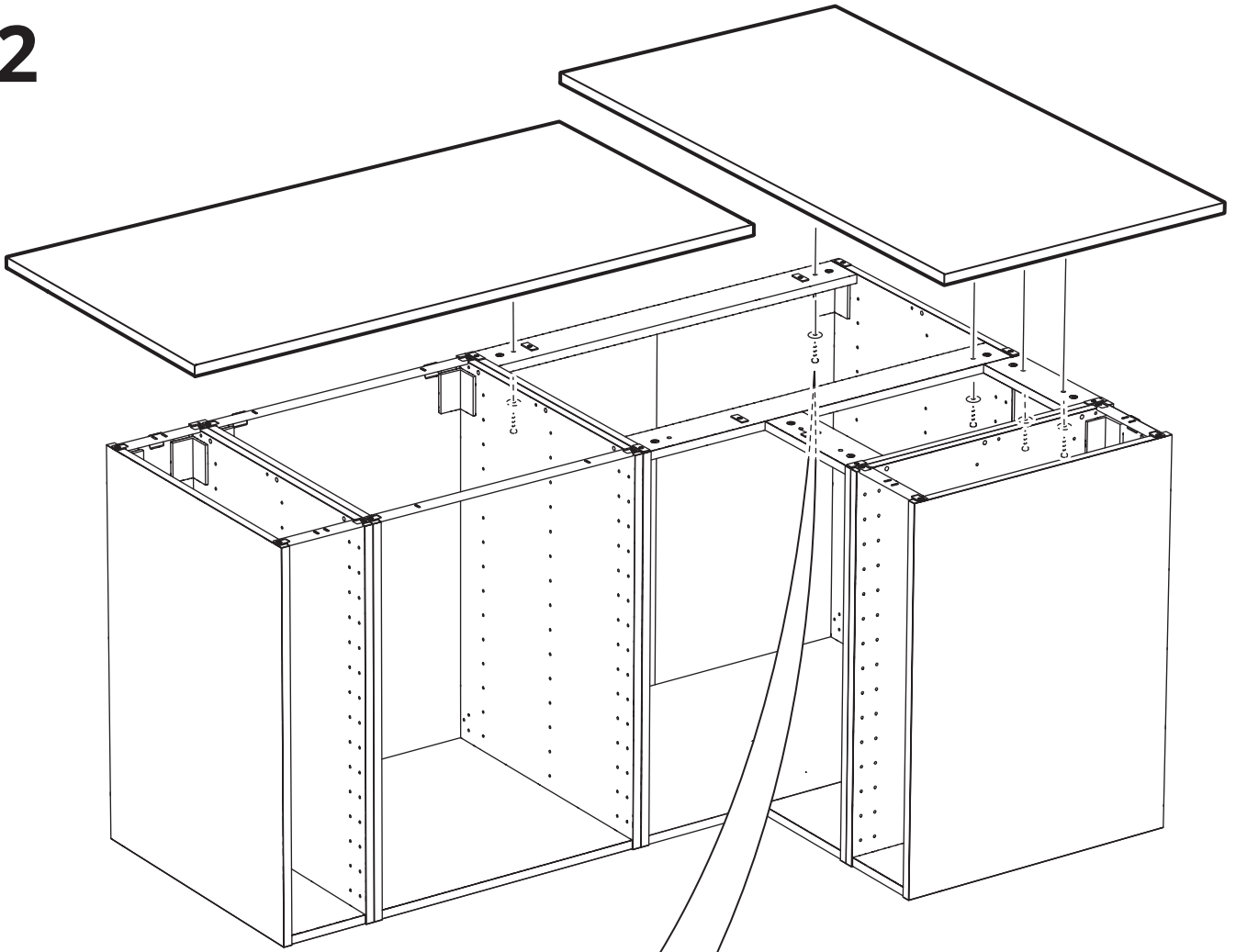




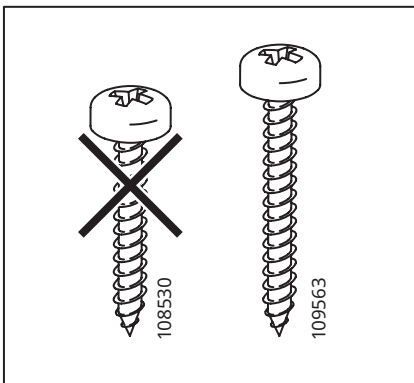
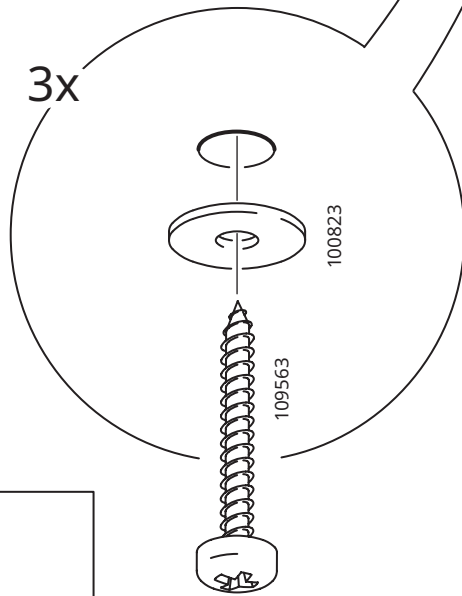
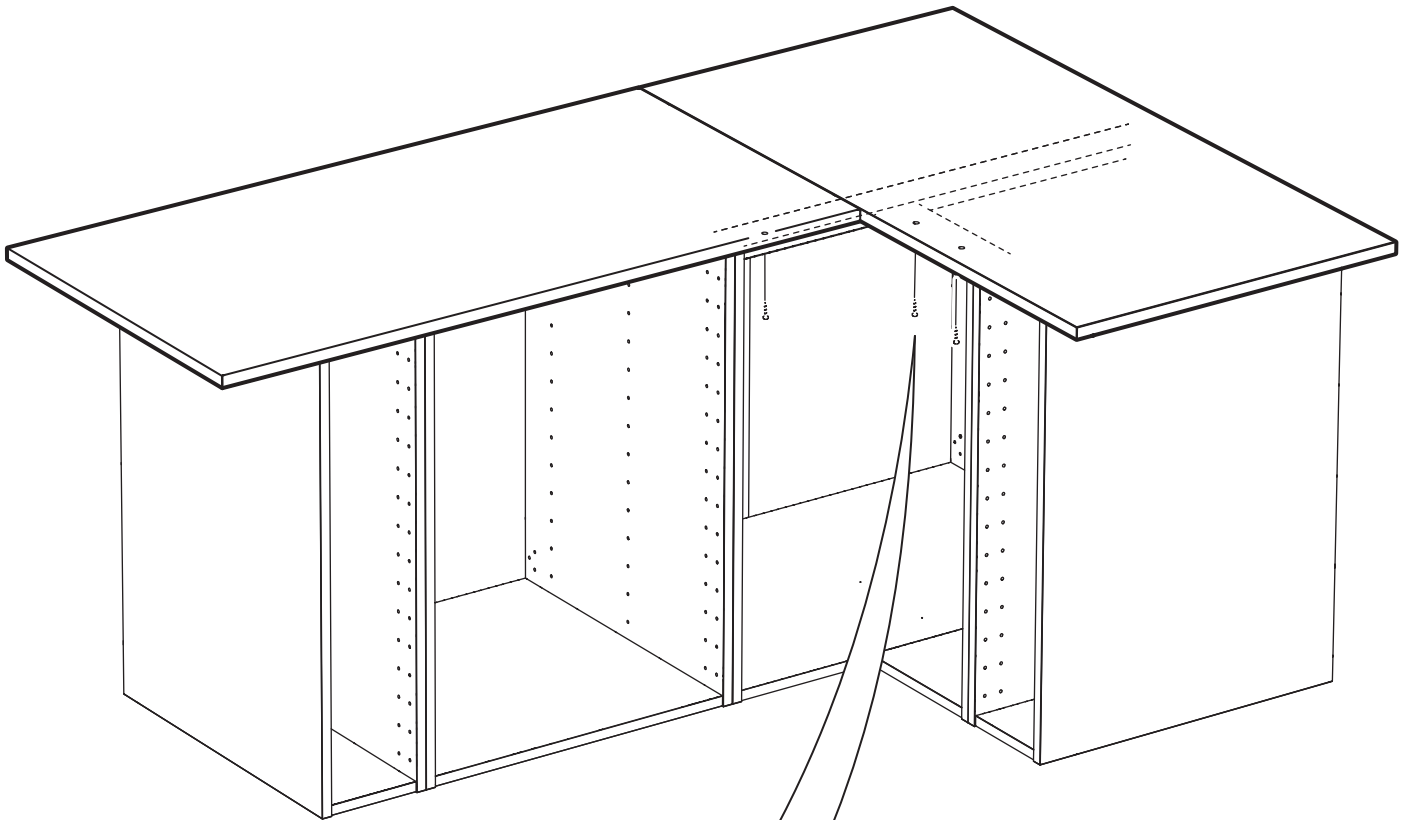
1



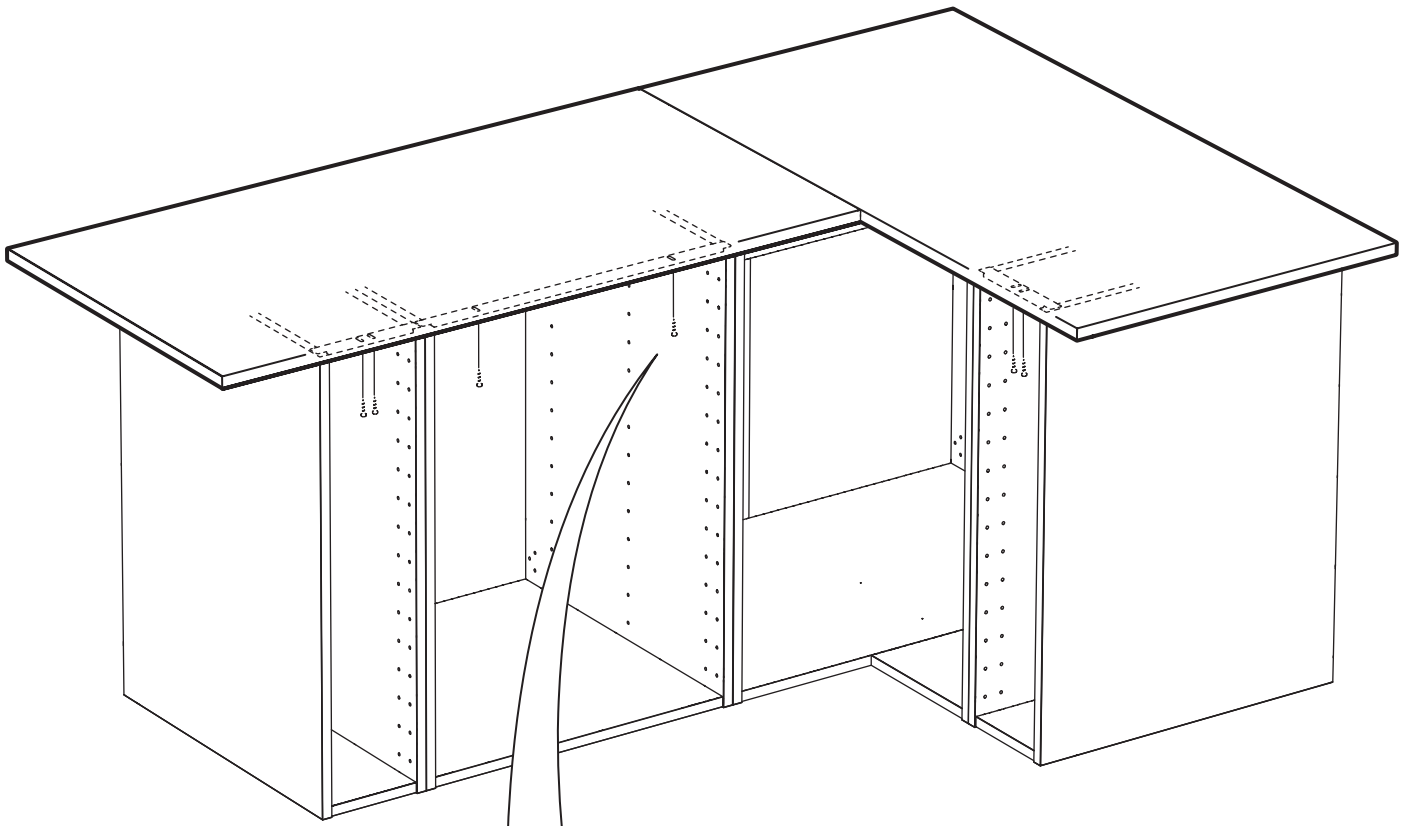
2



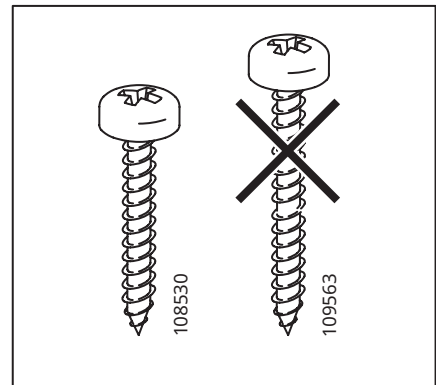
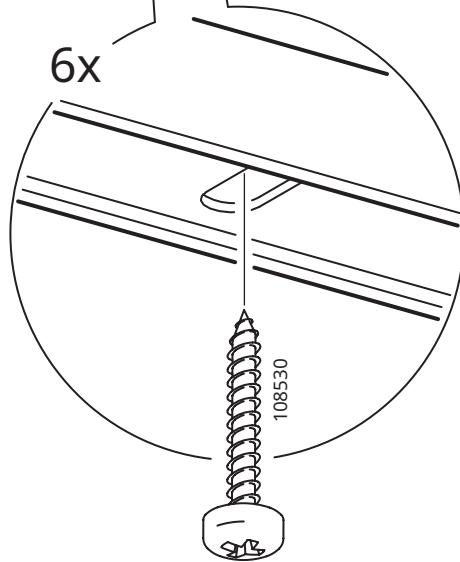
4



5



6x



**Español**

¡ATENCIÓN! Silicona no incluida.

Català

Nota: no s'inclou la silicona.

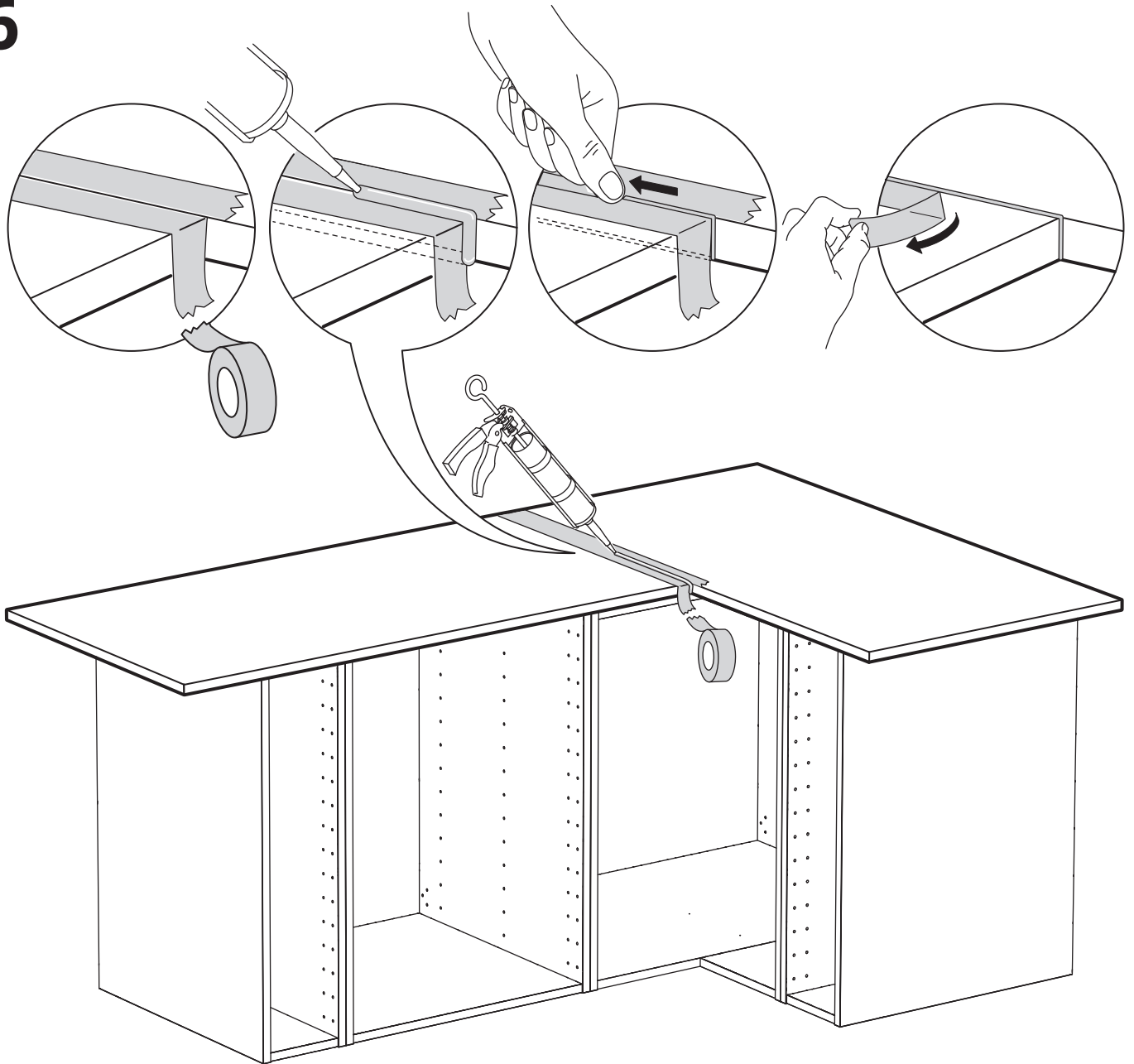
Euskara

ADI: Silikona bereiz saltzen da.

Galego

ATENCIÓN! Silicona non incluída.

6



Español

Aplica silicona para evitar que penetren líquidos en la encimera. ¡ATENCIÓN! No se incluye la silicona.

Català

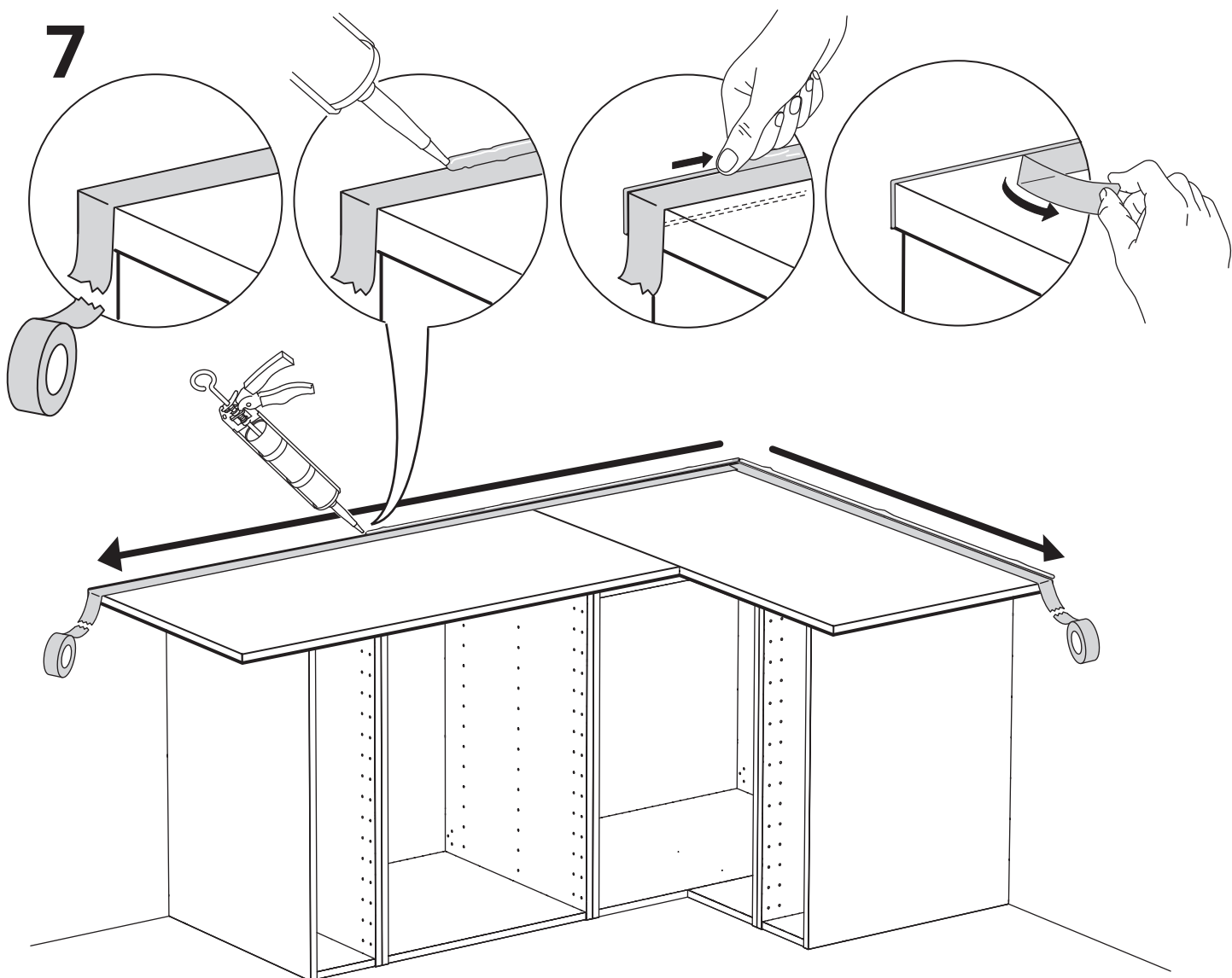
Posa-hi silicona per evitar que els líquids del taulell penetrin. ATENCIÓ! No s'inclou la silicona.

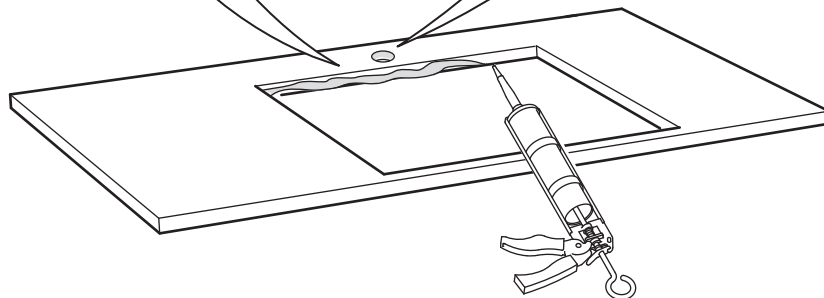
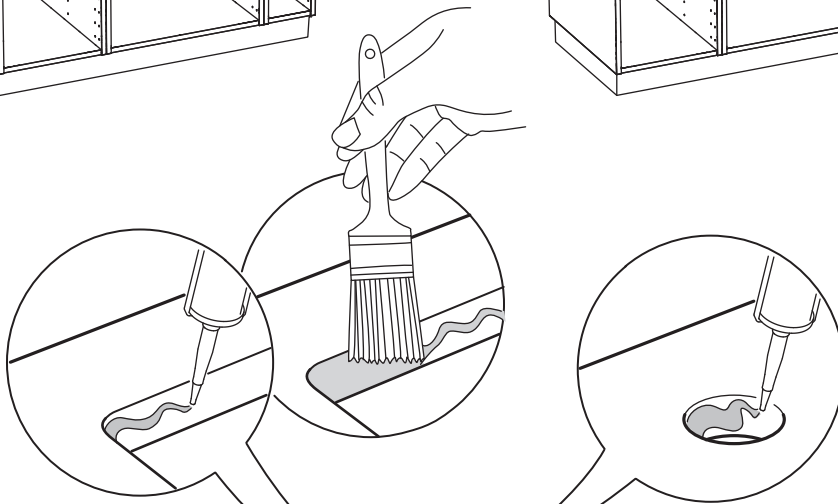
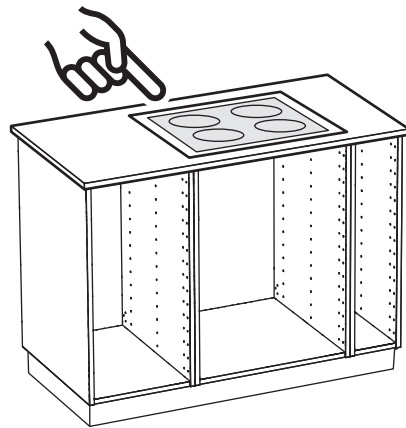
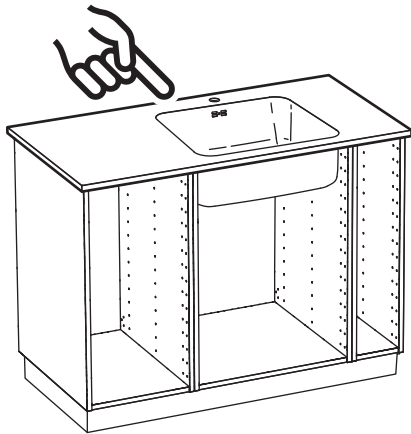
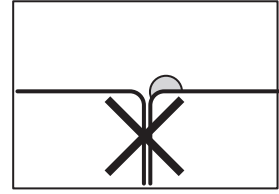
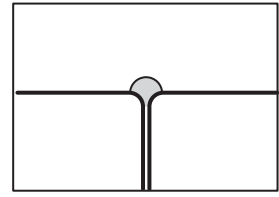
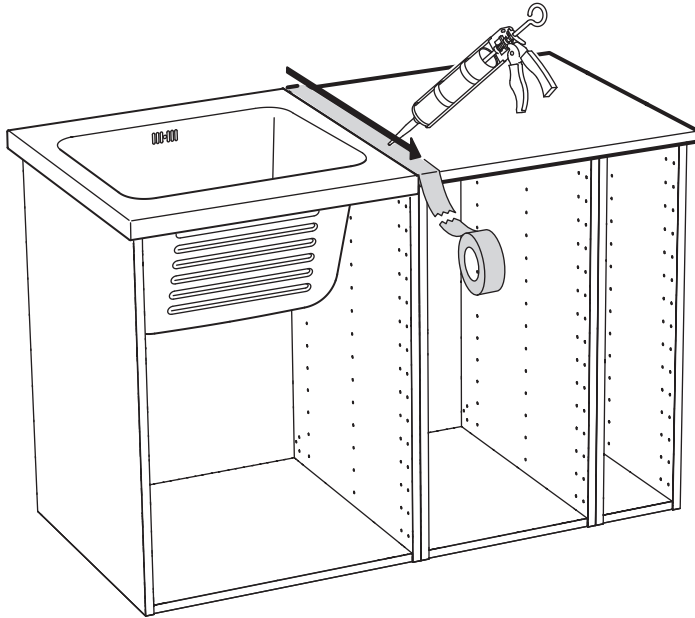
Euskara

Erabili silikona gainekoaren ertzetatik likidorik ez pasatzeko. ADI: Silikona bereiz saltzen da.

Galego

Aplica silicona para evitar que penetren líquidos no mesado. ATENCIÓ! Non se inclúe a silicona.





Español

Instala una barrera antidifusora en la parte inferior de la encimera, por encima de los electrodomésticos, a modo de protección extra contra la condensación y la humedad.

Català

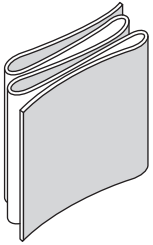
Instal·la una barrera antidifusora a la part inferior del taulell, per sobre dels electrodomèstics, com a protecció addicional contra la condensació i la humitat.

Euskara

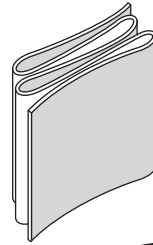
Jarri hedapenaren aurkako barrera etxetresna elektrikoen eta sukalde-gainekoaren artean, kondentsaziotik eta hezetasunetik babesteko.

Galego

Instala unha barreira antidifusora na parte inferior do mesado, por riba dos electrodomésticos, como protección adicional fronte á condensación e a humidade.



FENSJÖ



FENSJÖ

