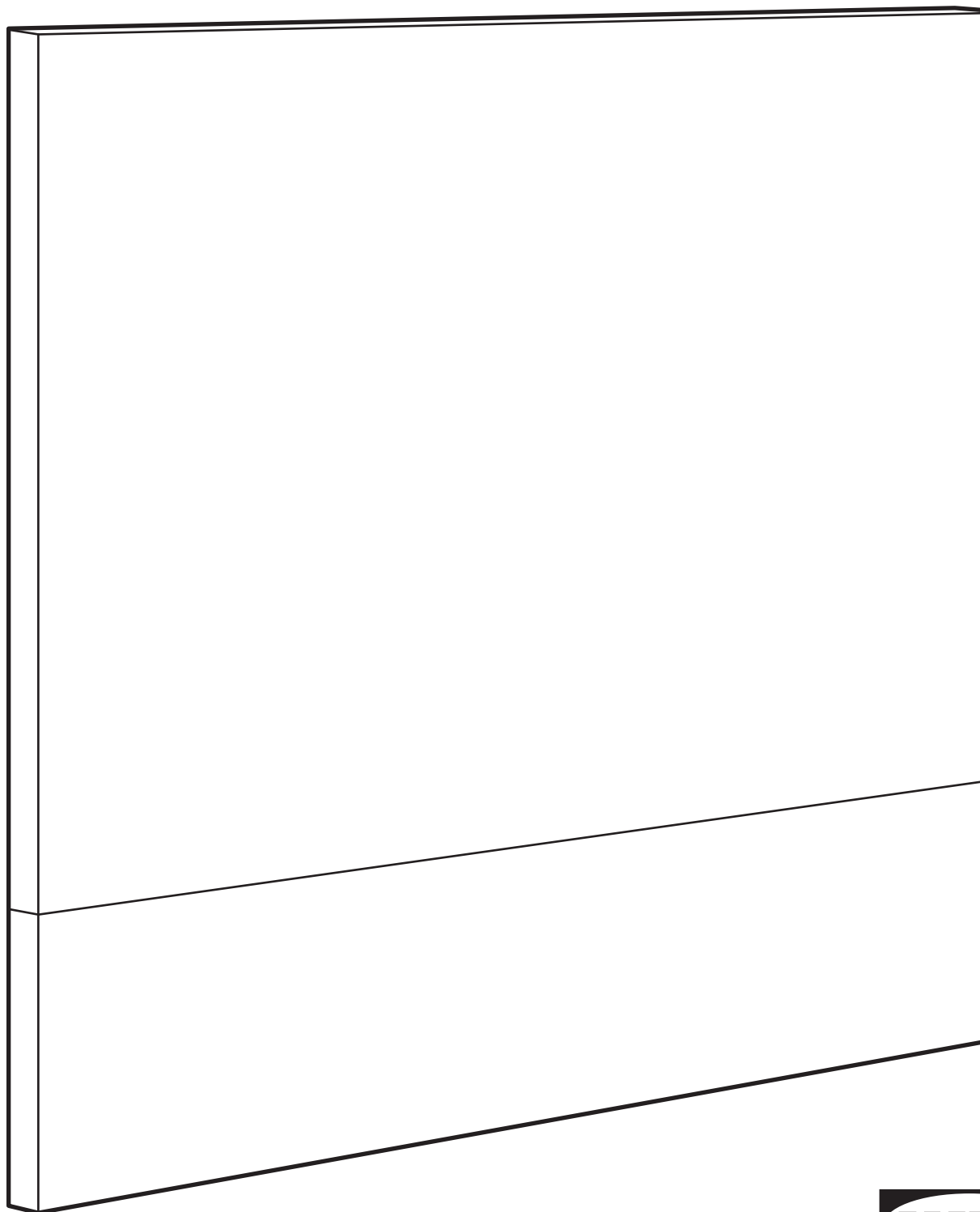


MALM



Design and Quality
IKEA of Sweden



Español

¡Atención!

Este mueble se debe fijar a la pared con los herrajes que se incluyen.

Los diferentes materiales de las paredes requieren distintos tipos de herrajes. Usa los herrajes adecuados para tus paredes (no se incluyen). Si no estás seguro del tipo de tornillo o herraje que debes utilizar, consulta en tu ferretería.

Català

Atenció!

Aquest moble s'ha de fixar a la paret amb la ferramenta que s'inclou.

Cada tipus de material requereix unes fixacions diferents. Fes servir les ferramentes més adequades per a les parets de casa teva (no s'inclouen). Si no estàs segur del tipus de cargols que necessites, consulta un professional.

Euskara

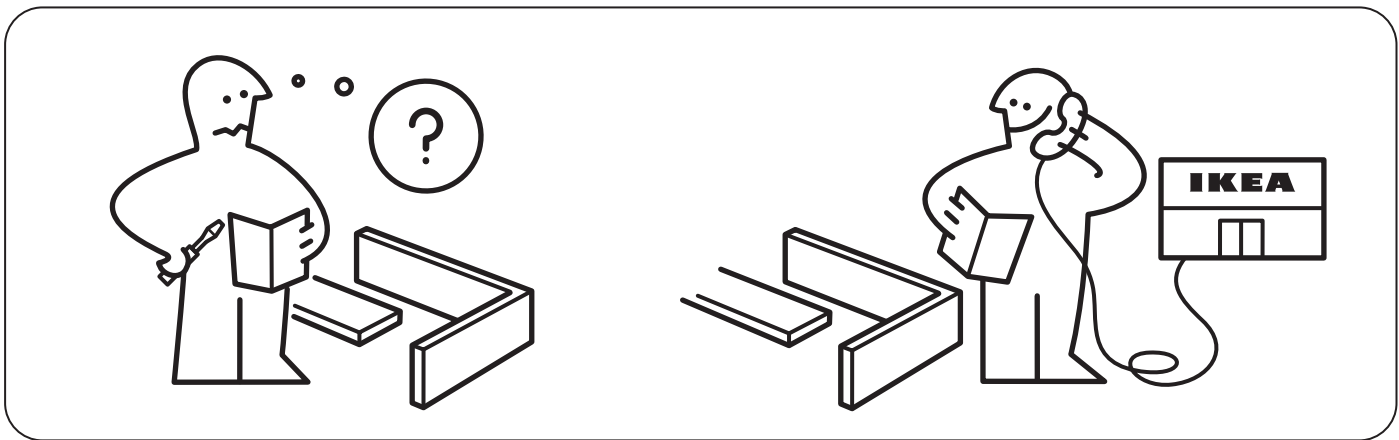
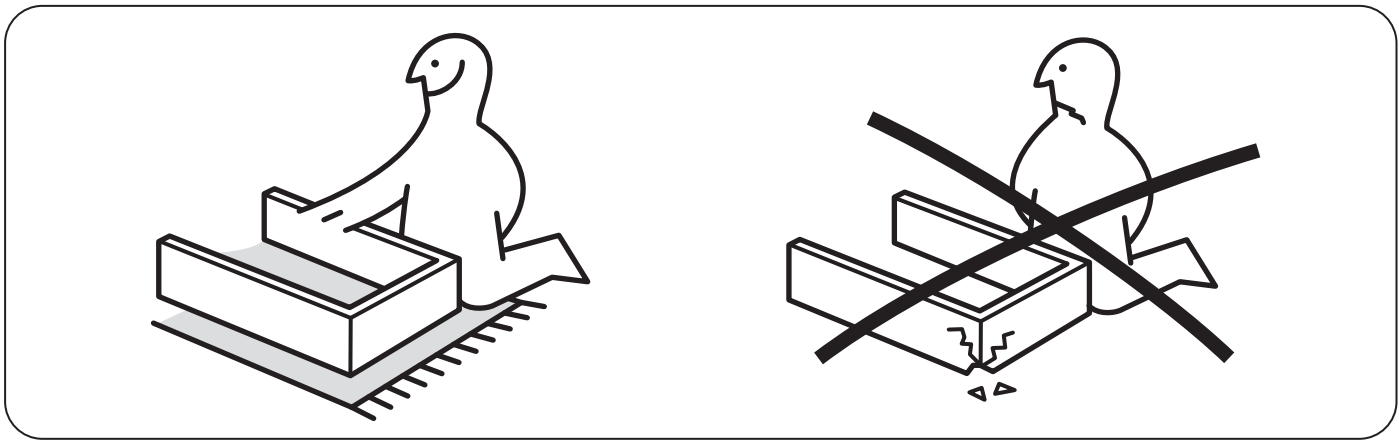
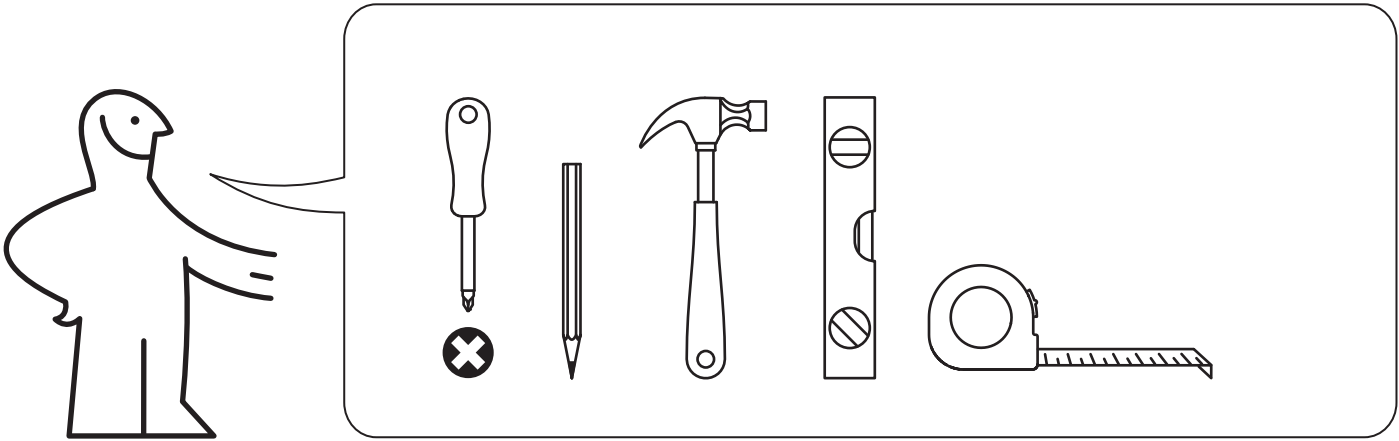
Kontuz!

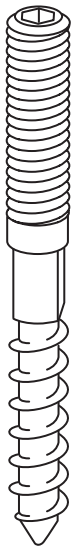
Altzaria horman jarri behar da, altzariak berak dakartzan burdinkiekin. Nolakoa hormaren materiala, halakoak erabili beharreko burdinkiak. Erabil itzazu zure hormarako egokienak diren burdinkiak (ez datoz barne). Ez badakizu zer motatako torlojuak edo burdinkiak erabili behar dituzun, galdetu ohiko burdindegian.

Galego

Atención!

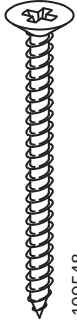
Este moble debe fixarse á parede coas ferraxes que se inclúen. Os diferentes materiais das paredes requiren distintos tipos de ferraxes. Usa as ferraxes máis axeitadas para as túas paredes (non se inclúen). Se no estás seguro do tipo de parafuso ou ferraxe que debes utilizar, consulta na túa ferraxería.





114334

3x



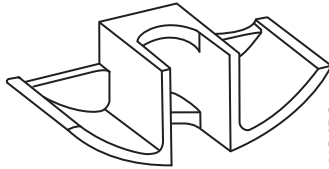
109548

10x



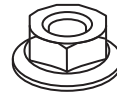
101359

4x



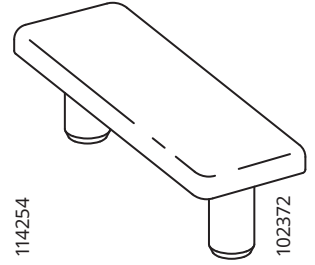
113456

3x



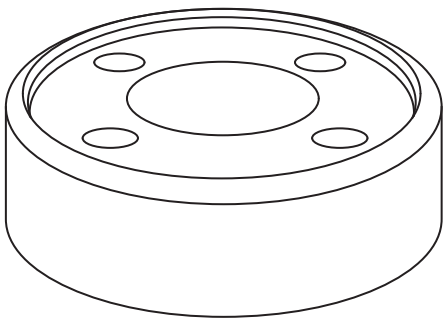
114254

3x



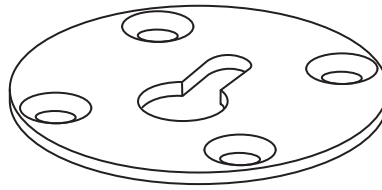
102372

3x



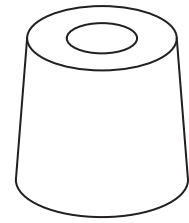
119451

2x



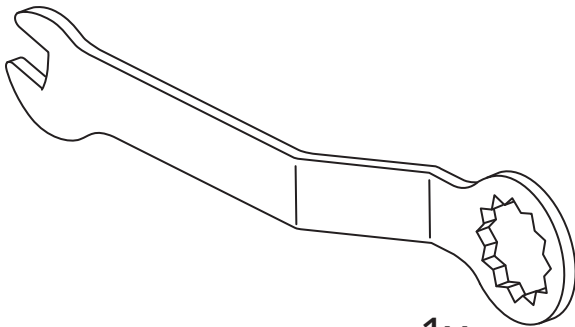
117020

2x



106433

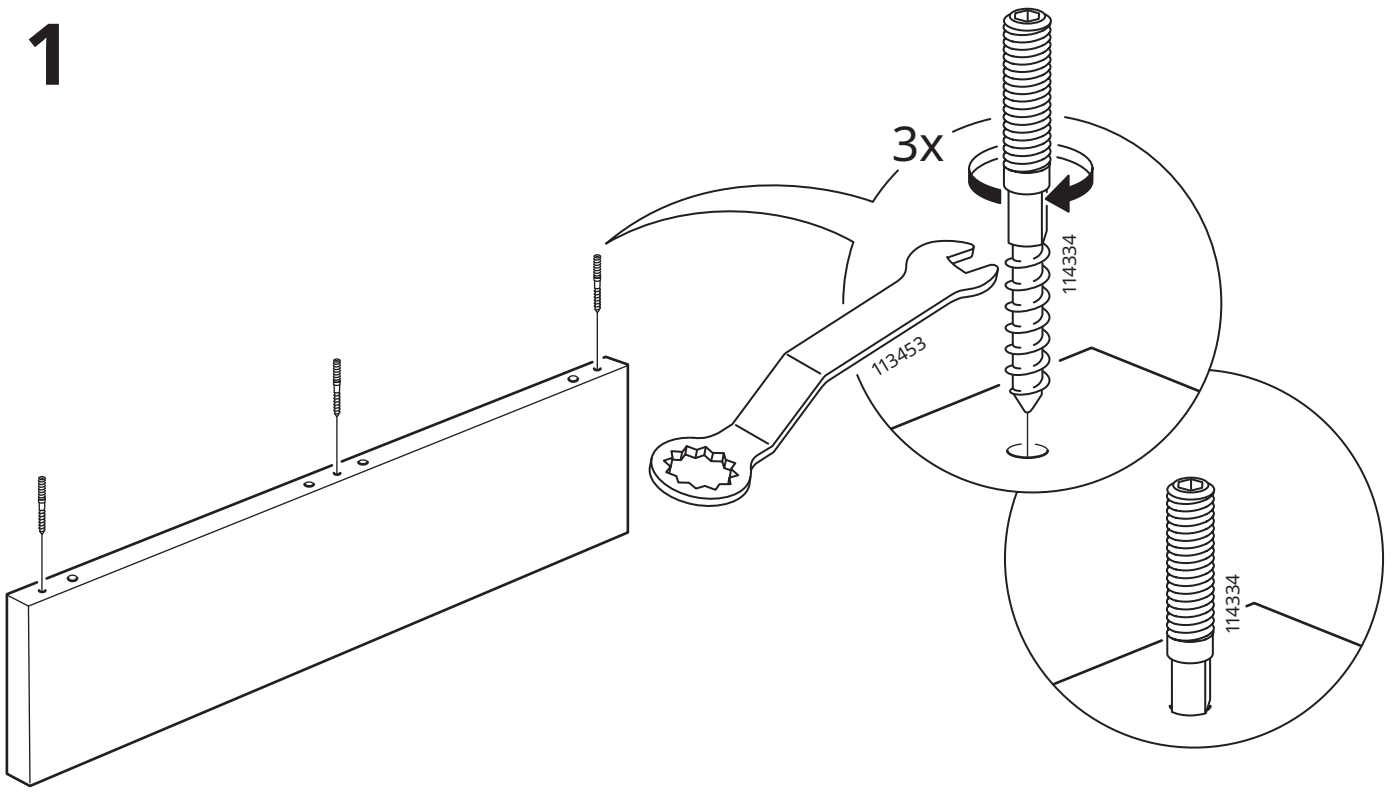
2x



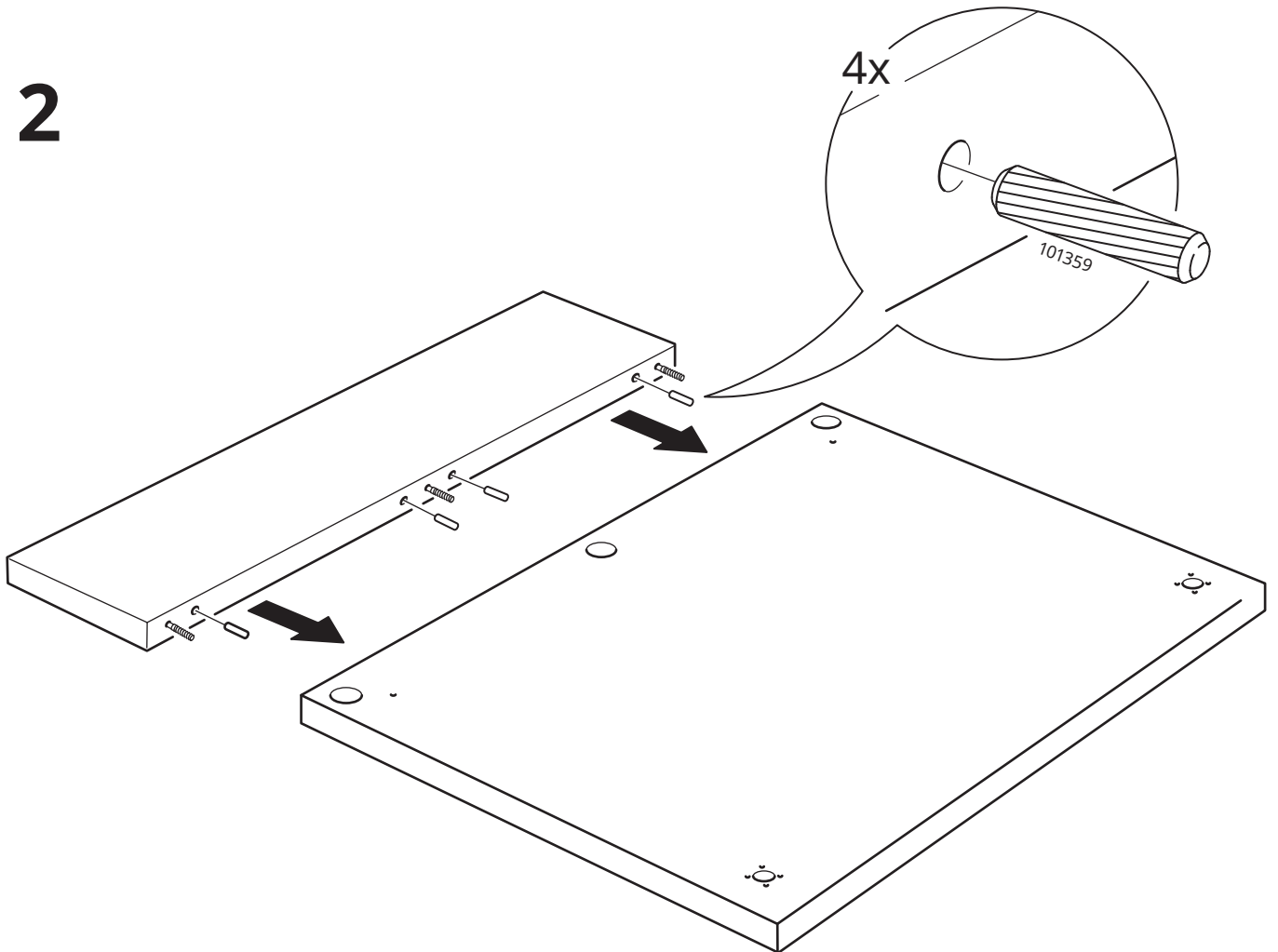
113453

1x

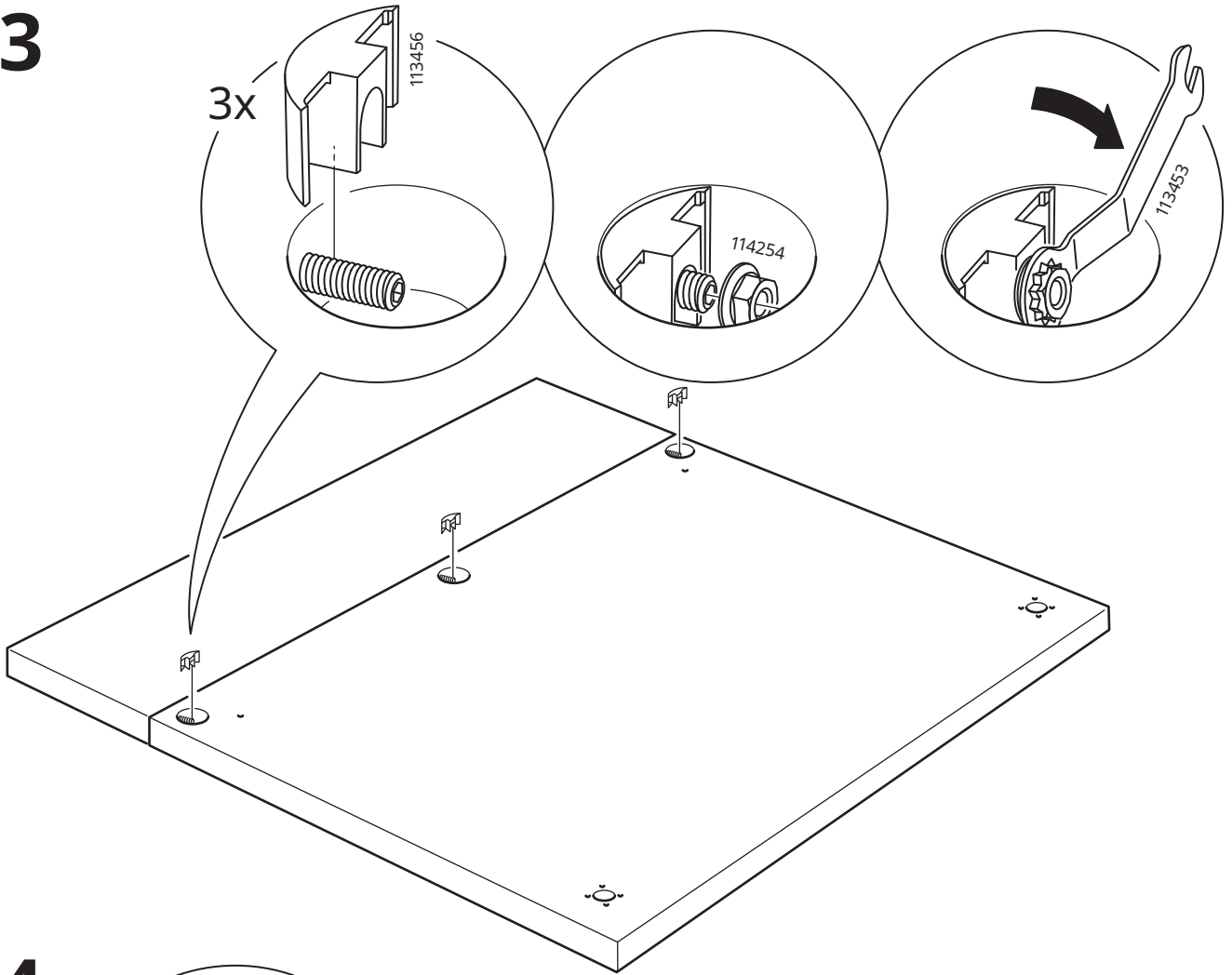
1



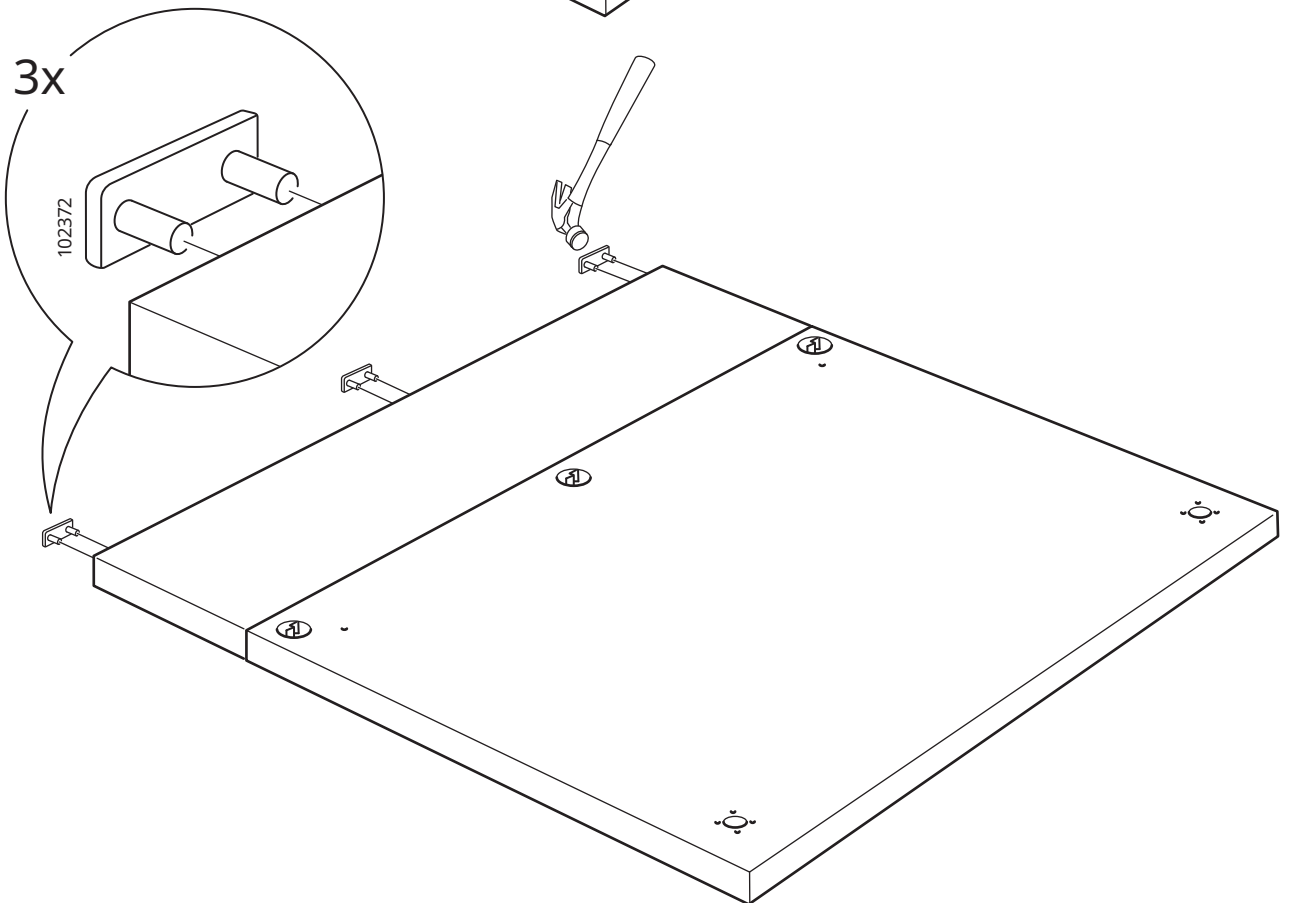
2

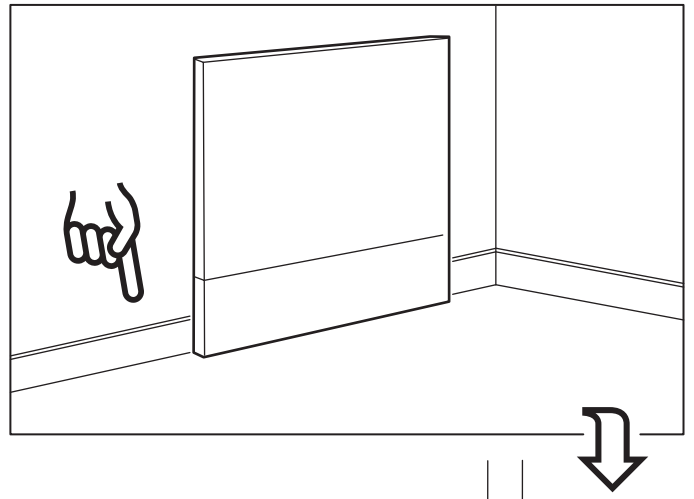
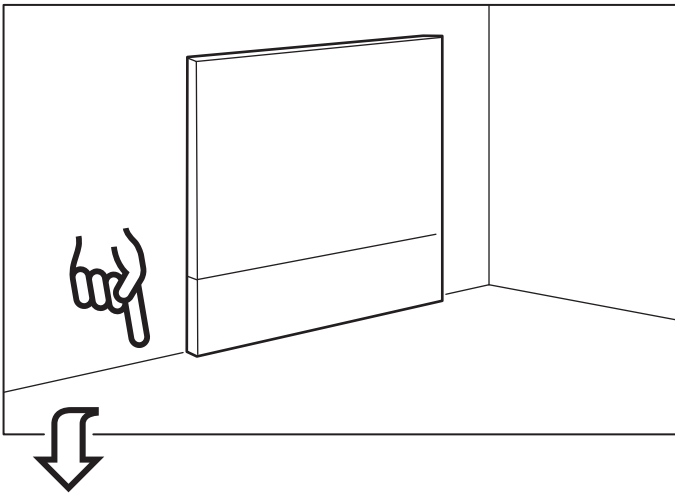


3

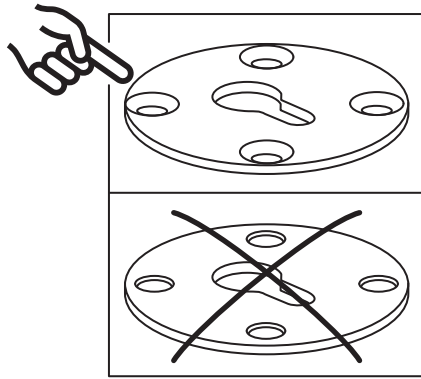


4

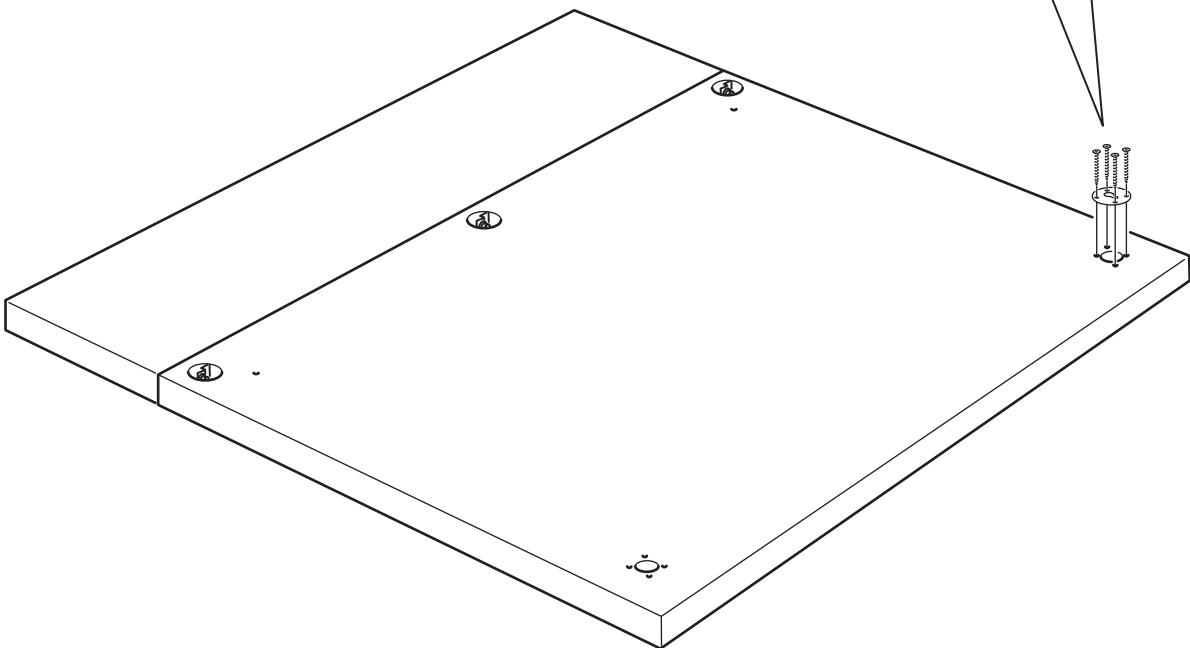
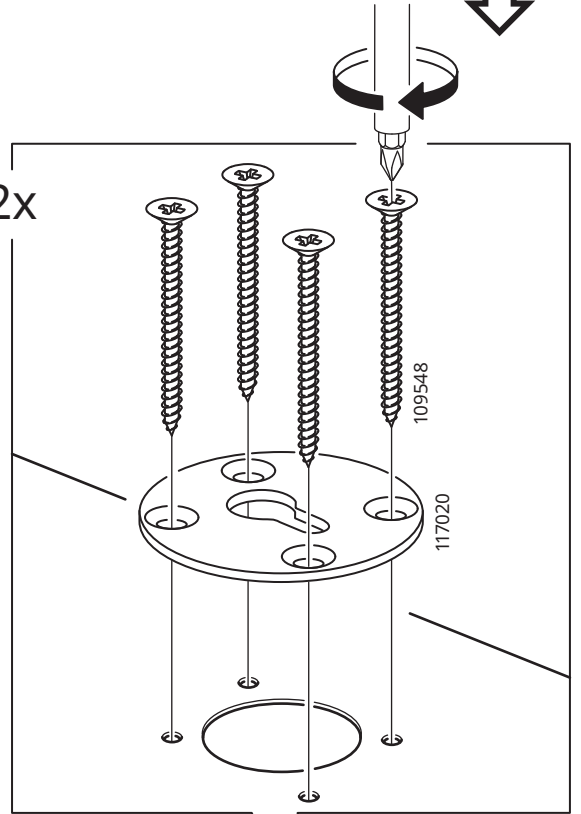




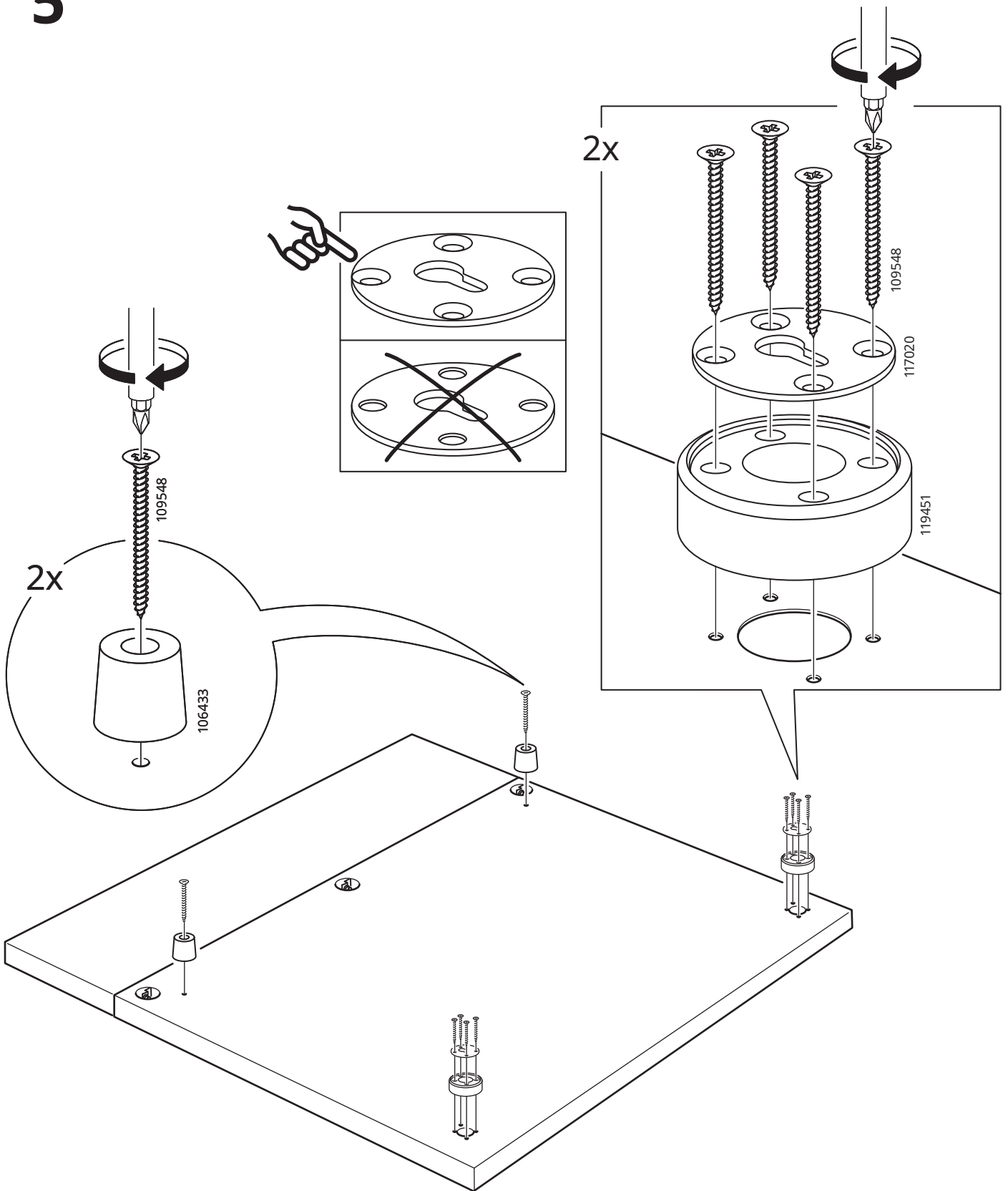
5



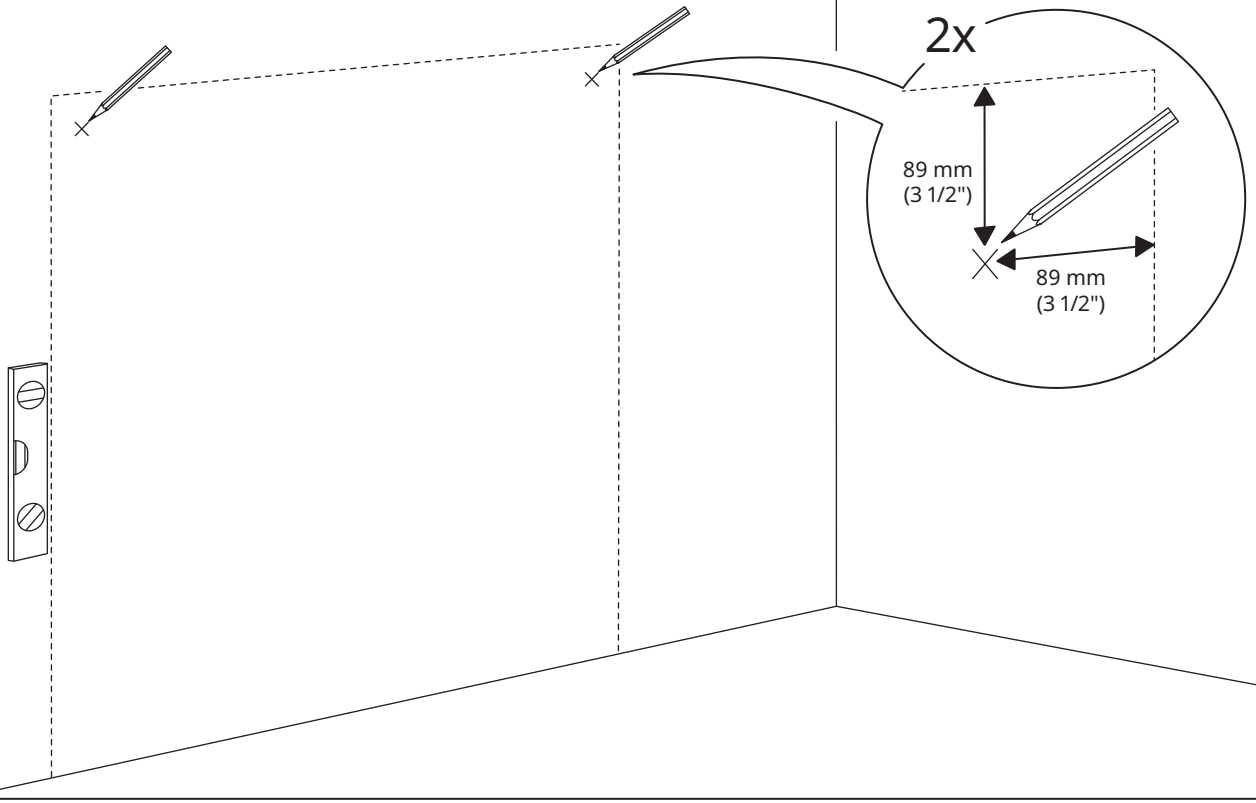
2x



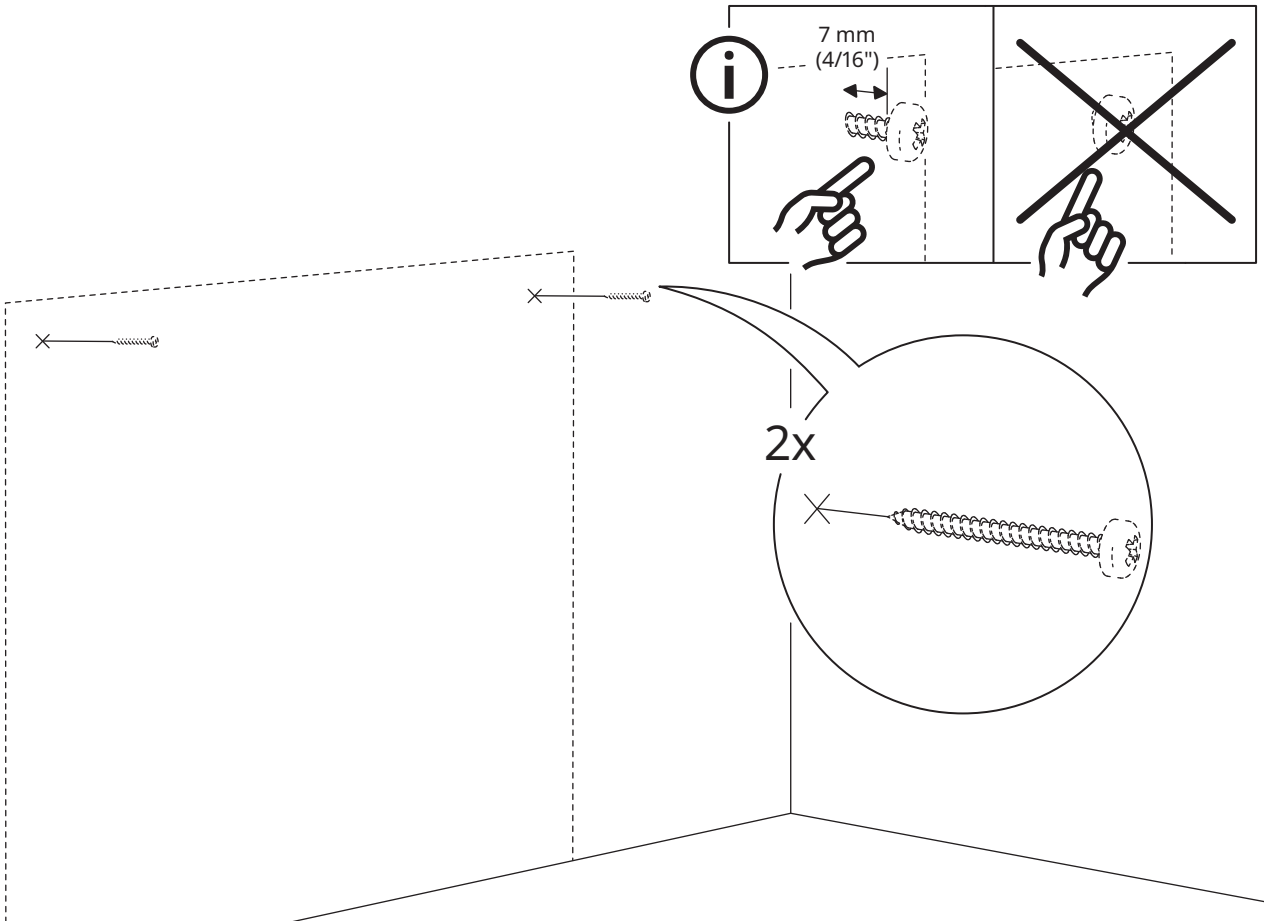
5



6



7



8

