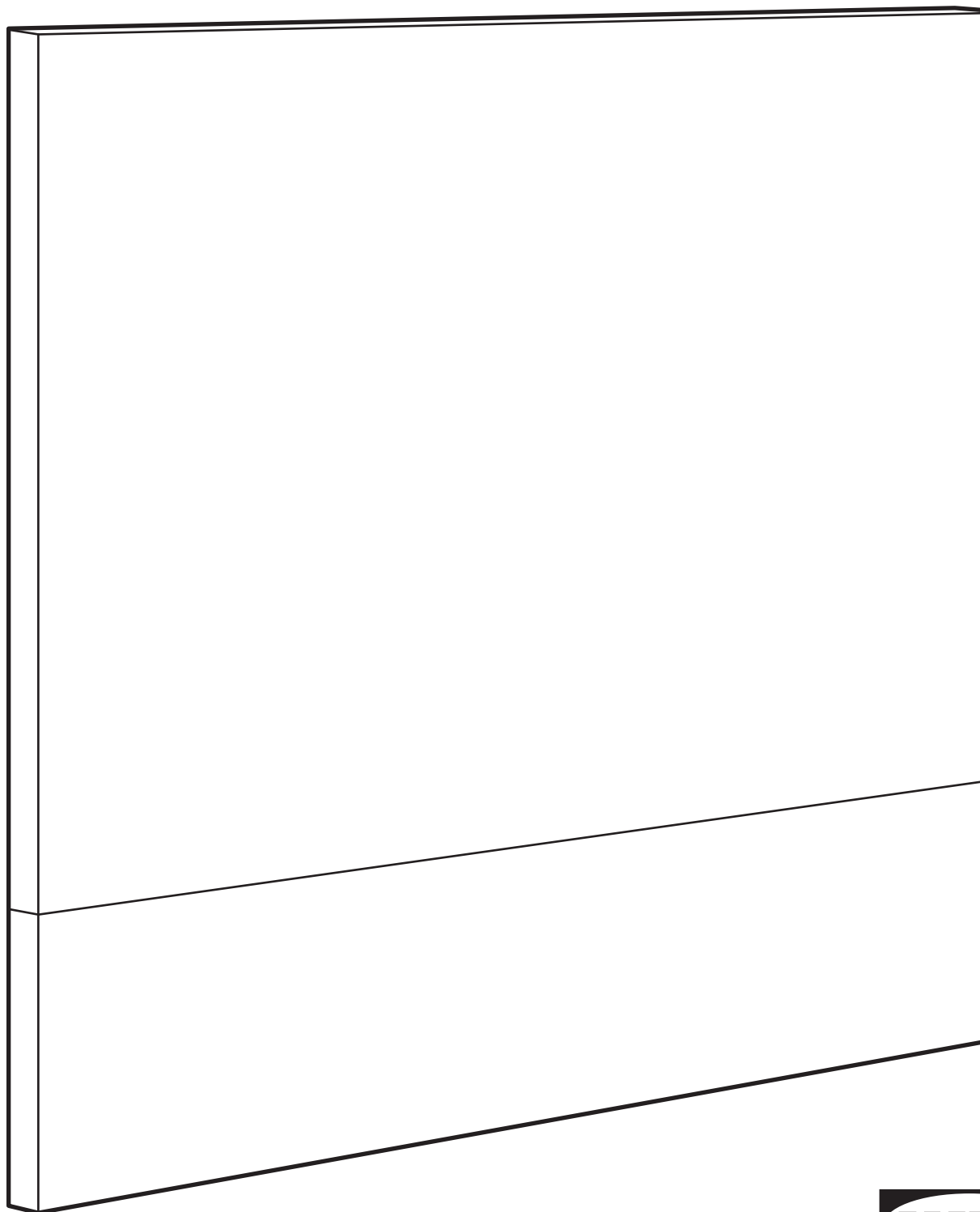


MALM



Design and Quality
IKEA of Sweden



English

Important!
This furniture must be fixed to the wall with the enclosed wall fastener.
Different wall materials require different types of fixing devices. Use fixing devices suitable for the walls in your home (not included). If you are uncertain about what type of screw or fitting to use, please contact your hardware store.

Deutsch

Achtung!
Dieses Möbelstück muss mit der beige packten Wandbefestigung an der Wand angebracht werden.
Verschiedene Materialien erfordern verschiedene Arten von Befestigungsbeschlägen.
Immer Befestigungsmaterial verwenden, das für die häuslichen Wände geeignet ist (nicht beige packt). Gfs. sollte man sich beim Eisenwarenfachhandel nach geeignetem Befestigungsmaterial erkundigen.

Français

Attention !
Ce meuble doit être fixé au mur à l'aide de l'accessoire de fixation inclus.
Le choix des fixations dépend du matériau dans lequel elles doivent être fixées. Utiliser des fixations adaptées au matériau de votre mur (non incluses). En cas de doute, demander conseil à un vendeur spécialisé.

Nederlands

Belangrijk!
Bevestig dit meubel met het meegeleverde muuranker aan de muur.
Verschillende wandmaterialen vereisen verschillende soorten bevestigingsbeslag. Gebruik bevestigingsbeslag dat is geschikt voor de muren in je huis (niet inbegrepen). Twijfel je welke soort schroeven of welk beslag je moet gebruiken, neem dan contact op met de vakhandel.

Dansk

VIGTIGT!
Dette møbel skal fastgøres til væggen med det medfølgende vægbeslag.
Forskellige vægmateriale kræver forskellige skruer og rawlplugs. Brug de skruer og rawlplugs, der passer til væggen i dit hjem (medfølger ikke). Hvis du er i tvivl om, hvilken type skruer/rawlplugs du skal bruge, skal du kontakte et byggemarked.

Íslenska

Mikilvægt!
Húsgagnið þarf að festa við vegg með meðfylgjandi veggfestingu.
Veldu skrúfur eða festingar sem henta veggjunum á heimilinu. Veldu skrúfur eða festingar sem henta veggjum heimilisins (ekki innifalið). Ef vafi leikur á hvers konar festingar eða skrúfur henti, er best að fá ráðleggingar í byggingavöruslun.

Norsk

Viktig!
Dette møbelet må festes til veggen med beslaget som er inkludert.
Ulike veggmaterialer krever ulike typer festebeslag. Bruk festebeslag/skruer som passer til veggene i ditt hjem (ikke inkludert). Hvis du er usikker på hva slags type skruer eller beslag du bør bruke, ta kontakt med din nærmeste jernvarehandel.

Suomi

Tärkeää!
Tämä kaluste tulee kiinnittää seinään pakkauksessa olevalla kaatumisesteellä.
Erilaisia seinämateriaaleja varten tarvitaan erilaiset kiinnikkeet. Käytä kotisi seinämateriaaliin sopivia kiinnikkeitä (eivät sisälly pakkaukseen). Apua oikeanlaisten kiinnikkeiden valintaan saat paikallisesta rautakaupasta.

Svenska

Viktigt!
Denna möbel måste fästas vid en vägg med medföljande väggfäste.
Olika väggmaterial kräver olika typer av fästbeslag. Använd fästbeslag som är avsedda för väggarna i ditt hem (medföljer ej). Om du är osäker på vilken typ av skruv eller beslag du bör använda, kontakta din lokala fackhandlare.

Česky

Důležité!
Tento výrobek je nuntě připevnit ke zdi s příloženým uchycením.
Rozdílné materiály zdíva vyžadují různé druhy upevňovacího materiálu. Použijte upevňovací materiál vhodný pro vaši zeď. Upevňovací materiál není součástí balení. Pokud si nejste jisti typem šroubků nebo kování, kontaktujte nejbližší železářství.

Español

¡Atención!
Este mueble se debe fijar a la pared con los herrajes que se incluyen.
Los diferentes materiales de las paredes requieren distintos tipos de herrajes. Usa los herrajes adecuados para tus paredes (no se incluyen). Si no estás seguro del tipo de tornillo o herraje que debes utilizar, consulta en tu ferretería.

Italiano

Importante!
Questo mobile deve essere fissato alla parete con il componente di sicurezza da parete incluso.
Pareti di materiali diversi richiedono tipi diversi di accessori di fissaggio. Usa sempre accessori di fissaggio (da acquistare a parte) adatti alle pareti della tua casa. Se hai dubbi sul tipo di viti e accessori di fissaggio da usare, rivolgiti a un rivenditore specializzato.

Magyar

Fontos!
Ezt a bútort a mellékelt alkatrészekkel a falhoz kell rögzíteni.
A különböző anyagú falakhoz más-más rögzítő alkatrészt van szükség. Olyan alkatrészt használj, mely az adott faltípusnak megfelelő (a csomag ezeket nem tartalmazza). Ha nem vagy biztos, milyet csavart vagy alkatrészt használj, érdeklődj a barkácsboltokban.

Polski

Ważne!
Ten mebel musi zostać przytwierdzony do ściany przy pomocy uchwyty dołączonego do zestawu.
Ściany wykonane z różnych materiałów wymagają różnych typów elementów mocujących. Stosuj elementy mocujące dopasowane do typu ściany w Twoim domu (nie dołączone do zestawu). Jeżeli masz wątpliwości dotyczące odpowiedniego typu mocowania, skontaktuj się z najbliższym sklepem specjalistycznym.

Eesti

Oluline!
Selle mööbli peab kinnitama kaasasolevate seinä kinnitusvahenditega.
Erinevate seinämaterjalide puhul kasutatakse erinevaid kinnitusvahendeid. Kasutage teie seinale sobivaid kinnitusvahendeid (pole lisatud). Sobivad vahendid leiata tööriistapoeist.

Latviešu

Svarīgi!
Šī mēbele jāpiestiprina pie sienas, izmantojot komplektā iekļauto sienas stiprinājumu.
Stiprinājumi jāizvēlas atkarībā no sienu materiāla. Vienmēr izvēlieties stiprinājumus (komplektā nav iekļauti), kas ir piemēroti konkrētajam sienu materiālam. Ja neesat pārliecināti, kādas skrūves vai stiprinājumus izmantot, konsultējieties ar būvniecības speciālistu vai veikalu.

Lietuvių

Svarbu!
Balda! turi būti tvirtinami prie sienos pridėdamu tvirtinimo elementu.
Skirtingoms apdailoms medžiagoms reikalingi skirtingi varžtai. Juos rinkitės pagal savo namų sienų apdailos medžiagas (neprieddami). Jei abejojate, pasirinkti tinkamus varžtus padės artimiausioje statybiinių medžiagų parduotuvėje.

Português

Atenção!
Este móvel deve ser fixado à parede com a ferragem de parede incluída.
Diferentes materiais das paredes requerem diferentes tipos de ferragens. Use as ferragens adequadas para as suas paredes (não incluídas). Se não tem a certeza do tipo de parafuso ou ferragem a utilizar, consulte uma loja da especialidade.

Româna

Important!
Mobilierul trebuie fixat de perete cu accesoriul de fixare inclus.
Diferitele materiale din care sunt construiți pereții necesită diferite tipuri de accesorii de fixare. Folosește accesorii de fixare potrivite pentru tipul de pereți din locuința ta (nu sunt incluse). Dacă nu ești sigur ce tip de șurub sau accesoriu de fixare să folosești, contactează un magazin de feronerie.

Slovensky

Dôležitě!
Nábytok musí byť upevnený k stene pomocou priloženého kovania.
Rôzne materiály stien si vyžadujú rôzne typy ukotvovacieho príslušenstva. Použite skrutky a hmoždinky vhodné pre váš typ steny (nie sú súčasťou balenia). Ak si nie ste istí, aký typ je vhodný, informujte sa, prosím, v železiarstve.

Български

Важно! Продуктът трябва да се монтира към стената с помощта на приложения крепежен механизъм. Различните стени материали изискват различни видове крепежни елементи. Използвайте крепежни елементи подходящи за стените във вашия дом (не са осигурени). Ако имате въпроси за това какви винтове и фитинги да използвате, свържете се със специализиран магазин.



Hrvatski

Važno!
Nameštaj se mora pričvrstiti na zid priloženim zidnim pričvrstnicom.
Različite vrste zidova zahtijevaju upotrebu različitih vrsta okova za pričvršćivanje (vijci i tiple). Upotrijebiti okove za pričvršćivanje prikladne za zidove doma (nisu priloženi). Za savjet o prikladnim vrstama vijaka i okova, kontaktirajte lokalnu specijaliziranu trgovinu.

Ελληνικά

Σημαντικό!
Αυτό το έπιπλο θα πρέπει να στερεώνεται στον τοίχο με το εξάρτημα στερέωσης που περιλαμβάνεται στην συσκευασία.
Τα διαφορετικά υλικά τοίχου, απαιτούν και διαφορετικά εξαρτήματα στερέωσης. Χρησιμοποιείτε εξαρτήματα στερέωσης τα οποία να είναι κατάλληλα για το υλικό των τοίχων του σπιτιού σας (δεν περιλαμβάνονται). Εάν δεν είστε σίγουρος, σχετικά με ποιο τύπο βιδών ή εξαρτημάτων να χρησιμοποιήσετε, παρακαλούμε ελάτε σε επαφή με το κατάστημα ειδών κικαλερίας της περιοχής σας.

Українська

ВАЖЛИВО!
Ці меблі кріпляться до стіни настінним кріпленням, що додається. Для різних матеріалів стін потрібні різні типи кріплень. Користуйтеся кріпленнями, які підходять для матеріалу ваших стін (не додаються). За порадою стосовно відповідних кріплень зверніться до найближчого спеціалізованого магазину.

Srpski

Važno!
Nameštaj mora biti fiksiran za zid pomoću fiksatora koji se dobija uz proizvod.
Različiti tipovi zidova zahtevaju različite vrste spona. Upotrebi spone koje odgovaraju vrsti zida u tvom domu (ne dobijaju se uz proizvod). Ako si u nedoumici oko vrste zavrtnja ili spona, raspitaj se u specijalizovanoj radnji.

Slovenščina

Pomembno!
To pohištvo je treba pritrditi na steno s priloženim nosilcem.
Ker se stenski materiali razlikujejo, pritrdilni elementi niso priloženi. Vedno uporabite pritrdilne elemente, ki so primerni za določen stenski material. Za nasvet glede primerne vrste vijakov in zidnih vložkov se obrnite na najbližjo specializirano trgovino.

Türkçe

Önemli!
Bu mobilya, pakette bulunan duvar bağlantısı ile duvara monte edilmelidir.
Farklı duvar yapı malzemeleri farklı bağlantı parçaları ve aletleri gerektirir. Evinizin duvar yapı malzemesine uygun bağlantı parçaları ve aletlerini seçiniz (ürüne dahil değildir).
Eğer hangi türde vida kullanılacağından emin değilseniz lütfen en yakın yapı malzemeleri mağazası ile temasa geçiniz.

中文

重要事项!
必须使用所附带的壁式固定件, 将该家具固定在墙上。
不同的墙壁材料需要使用不同类型的固定装置。使用适用于您家墙壁的固定装置 (产品中未包括)。如果您对您使用什么类型的螺钉或固定件不确定的话, 请与您所在当地的五金商店联系。

繁體

重要訊息!
務必以產品所附的牆面配件將此家具固定於牆壁上。
不同的牆面材質需要不同的固定裝置。請使用適合家中牆面的固定配件(需另購)。如果不確定螺絲或配件的種類, 請聯絡專業人員。

한국어

중요!
본 제품은 반드시 제품에 포함된 벽 고정장치를 사용하여 벽에 고정해야 합니다.
벽마다 소재가 다르기 때문에 벽 고정용 나사는 포함되어 있지 않습니다. 적합한 나사나 고정장치에 대해서는 전문 가에게 문의해 주세요.

日本語

重要!
転倒防止のため、必ず付属の壁用固定具で家具を壁に固定してください。
壁の材質により使用できるネジの種類が異なるため、専用の取り付けネジは含まれていません。壁の材質に適したネジをご使用ください。取り付けに適したネジに関しては、お近くの専門店にご相談ください。

Bahasa Indonesia

Penting!
Perabot ini harus dipasangkan pada dinding dengan pengikat dinding.
Bahan dinding yang berbeda memerlukan jenis perangkat pasang yang berbeda. Gunakan perangkat pasang yang sesuai untuk dinding rumah anda (tidak disertakan). Jika anda ragu mengenai jenis sekrup dan kelengkapan yang sesuai, silahkan hubungi toko alat berat di tempat anda.

Bahasa Malaysia

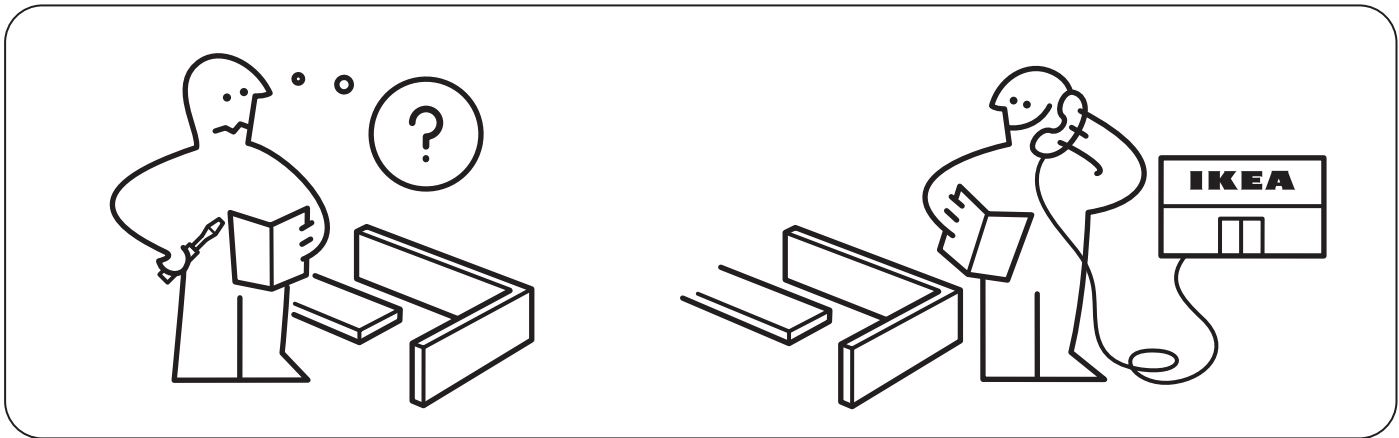
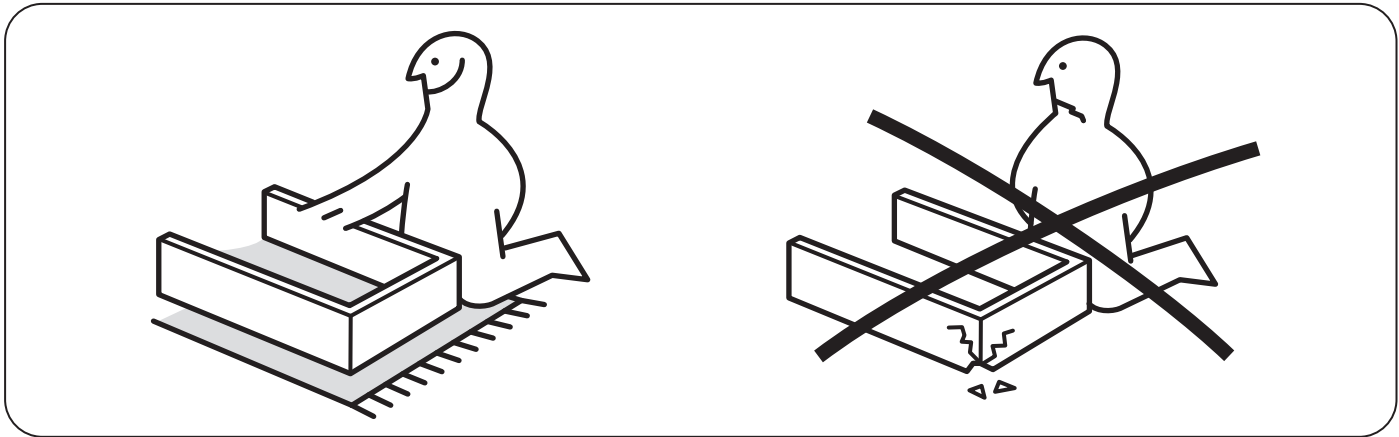
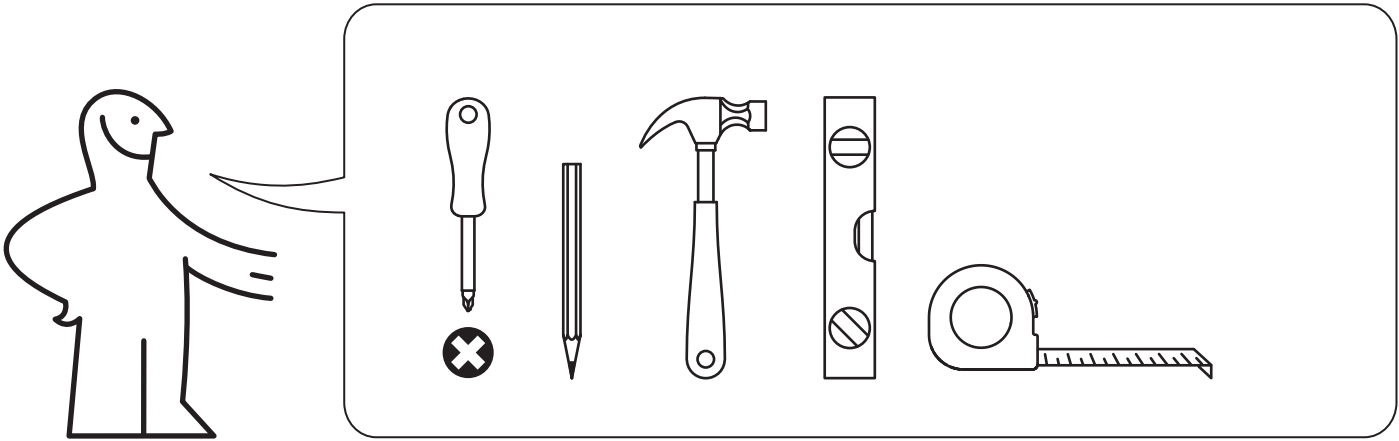
Penting!
Perabot ini mesti dipasang ke dinding dengan pelekap dinding yang disertakan.
Bahan binaan dinding yang berbeza memerlukan jenis peralatan pelekap yang berbeza. Gunakan peralatan pelekap yang sesuai untuk dinding rumah anda (tidak disertakan). Jika anda tidak pasti tentang jenis skru atau pelengkap yang ingin digunakan, sila hubungi kedai perkakasan anda.

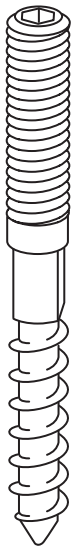
عربي

هام!
يجب تثبيت هذا الأثاث على الجدار بواسطة أدوات التثبيت المرفقة.
ولأن مواد وتركيبية الجدران تختلف فإنها تتطلب أنواع مختلفة من أدوات التثبيت. استخدم أدوات تثبيت مناسبة للجدران في منزلك (غير متضمنة). إذا لم تكن متأكدًا من نوعية البراغي أو الأدوات التي ستستخدمها، اتصل بمعرض إيكيا.

ไทย

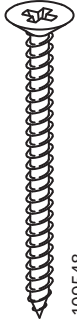
สำคัญ!
ต้องยึดเฟอร์นิเจอร์ติดผนังด้วยตัวยึดที่ให้มาในชุดอุปกรณ์ประกอบ
วัสดุผนังแบบต่างๆ จำเป็นต้องใช้สกรูต่างชนิดกัน ควรเลือกใช้สกรูหรืออุปกรณ์ยึดที่เหมาะสมกับวัสดุผนังนั้นๆ หากมีข้อสงสัยหรือไม่แน่ใจในการเลือกซื้อ สามารถสอบถามได้ที่ร้านจำหน่ายอุปกรณ์ไอเคีย





114334

3x



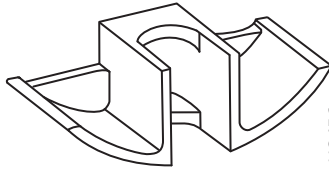
109548

10x



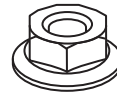
101359

4x



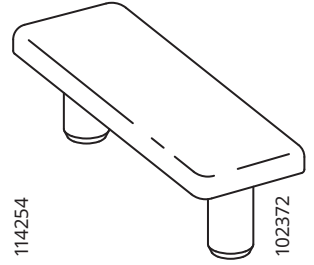
113456

3x



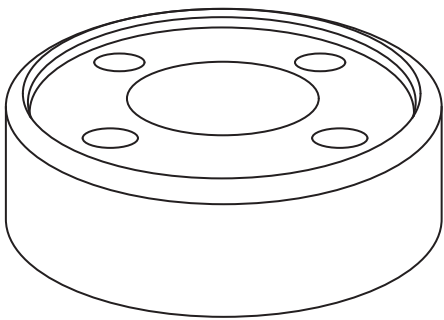
114254

3x



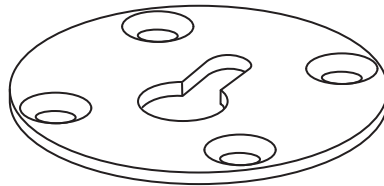
102372

3x



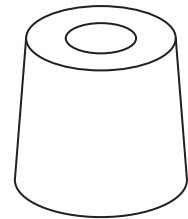
119451

2x



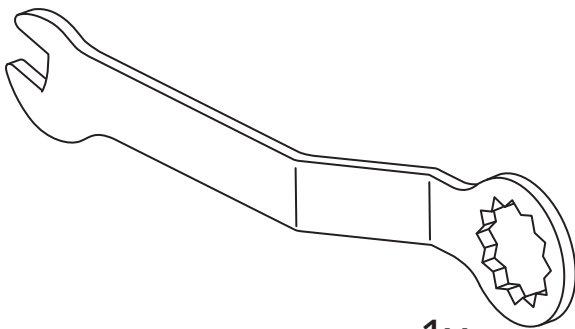
117020

2x



106433

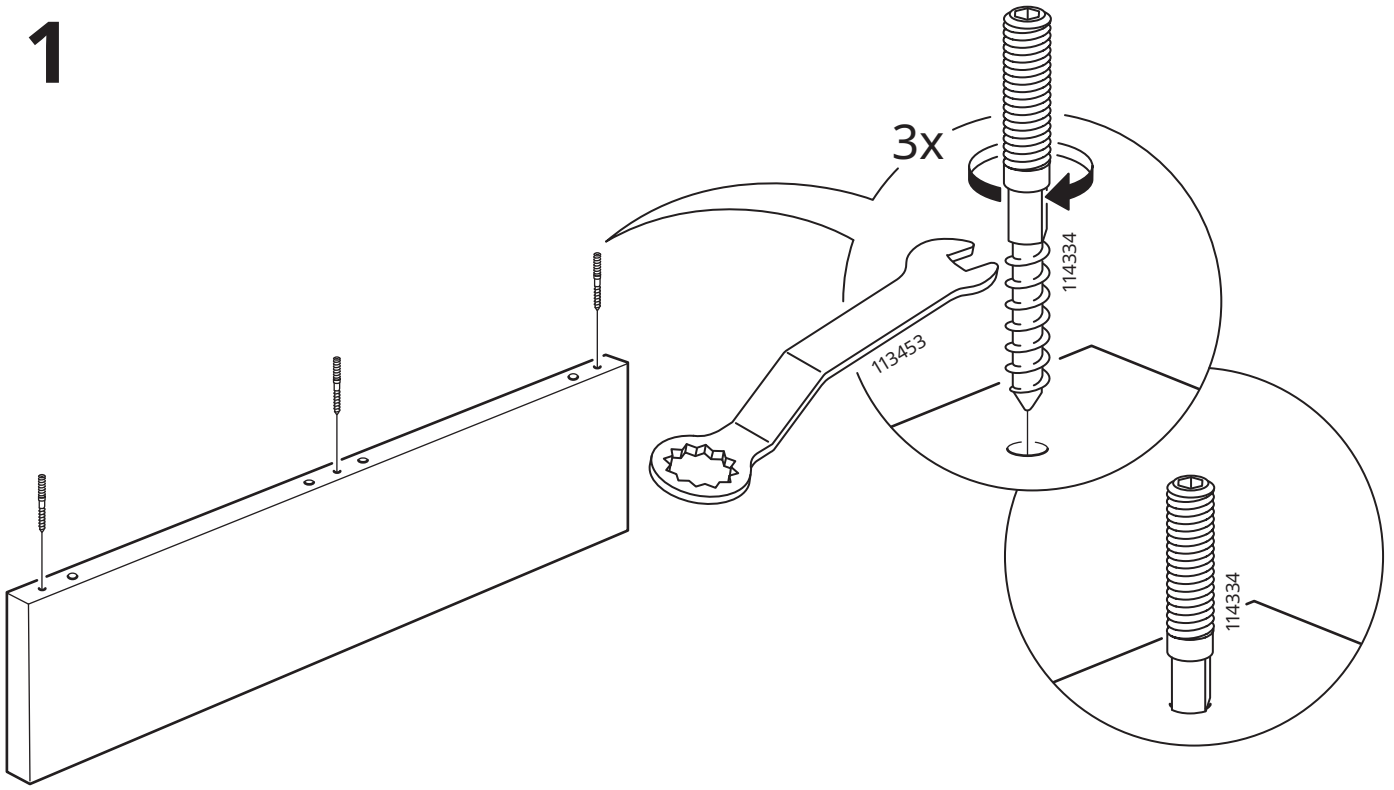
2x



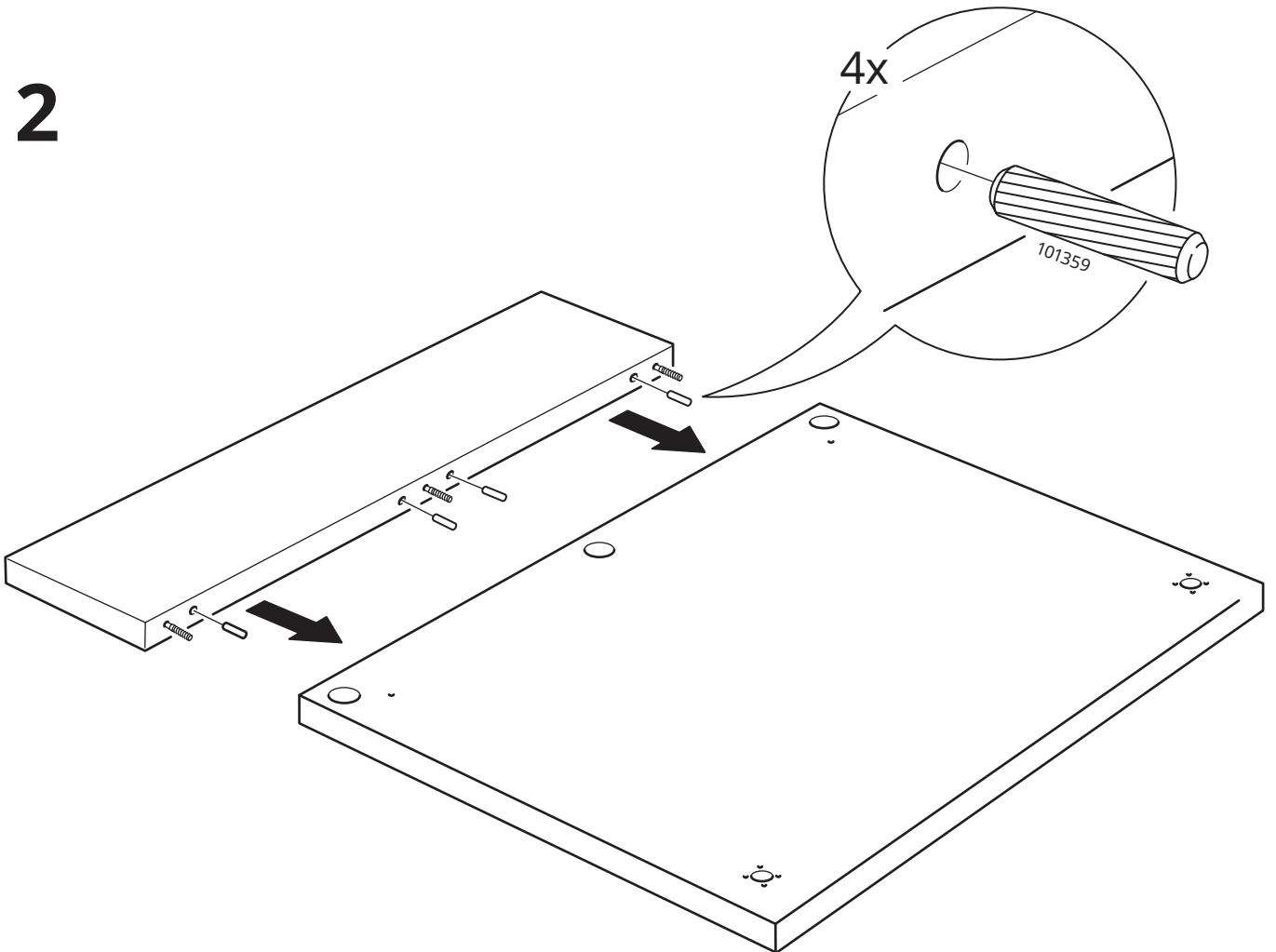
113453

1x

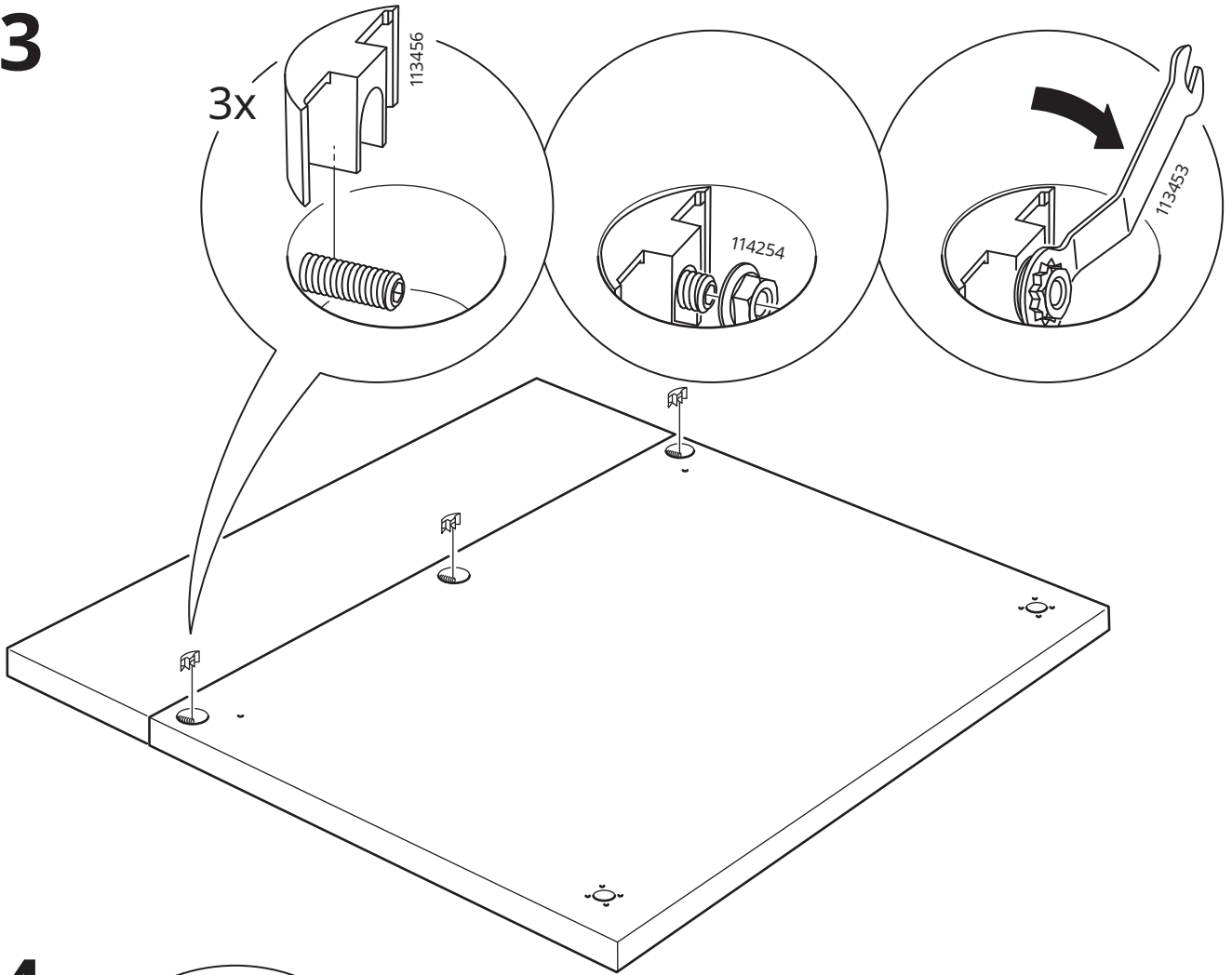
1



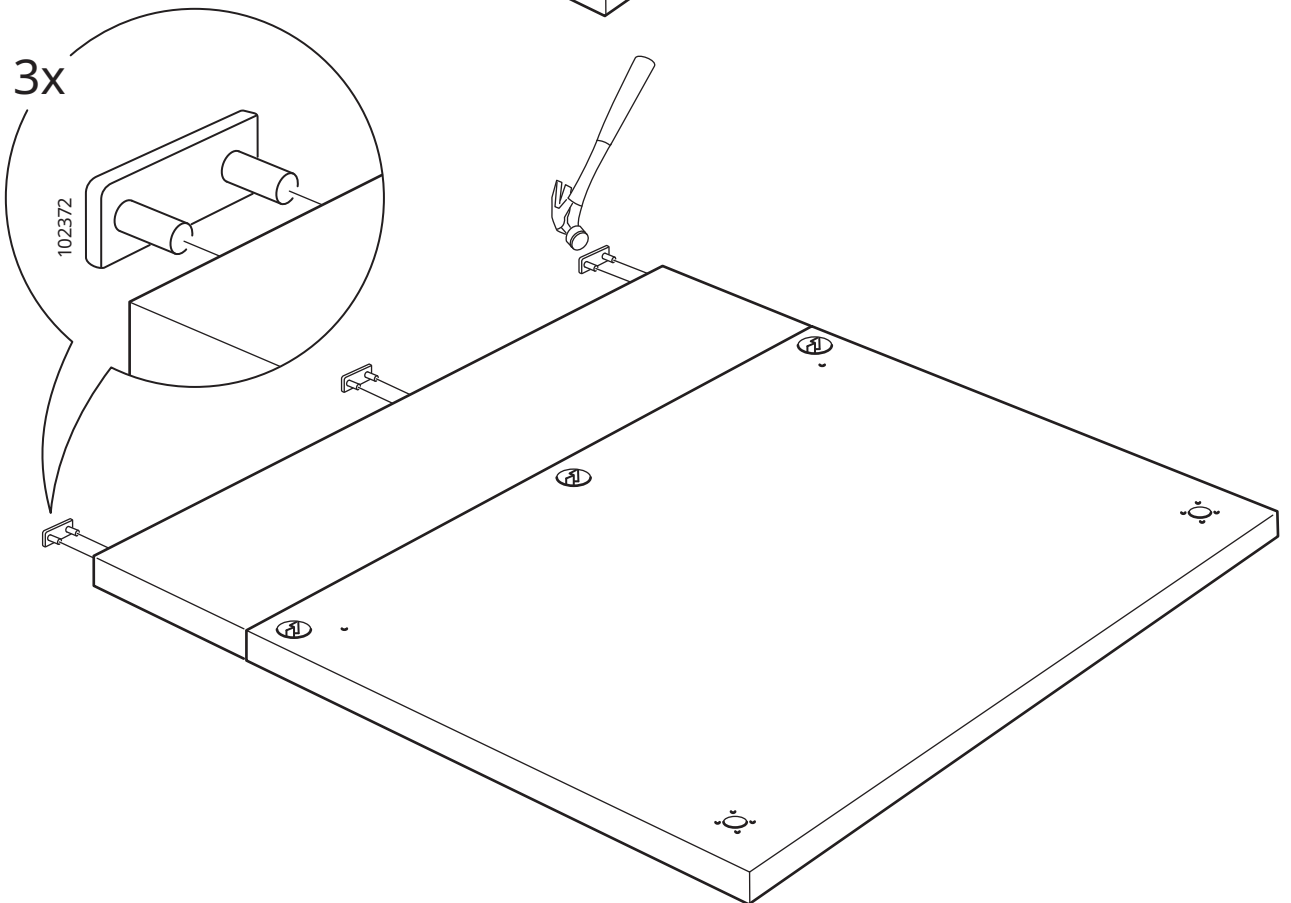
2

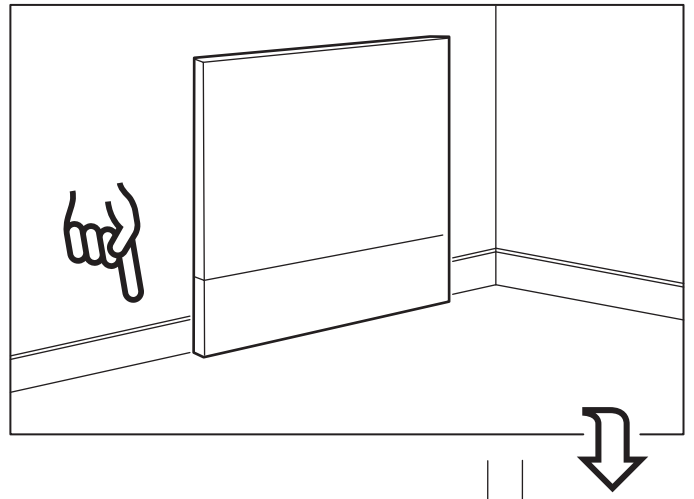
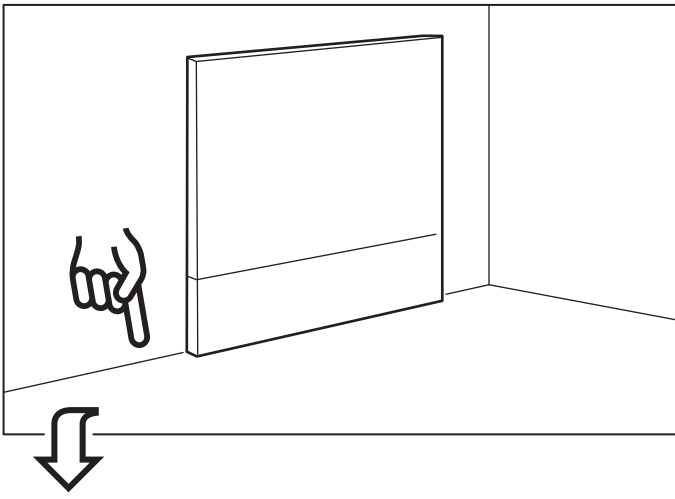


3

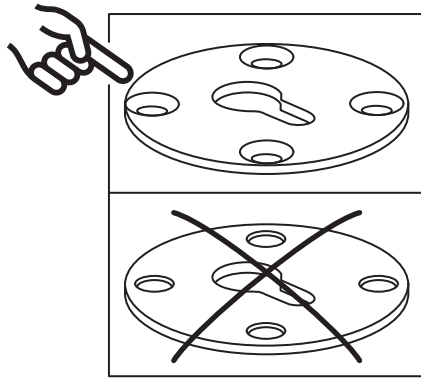


4

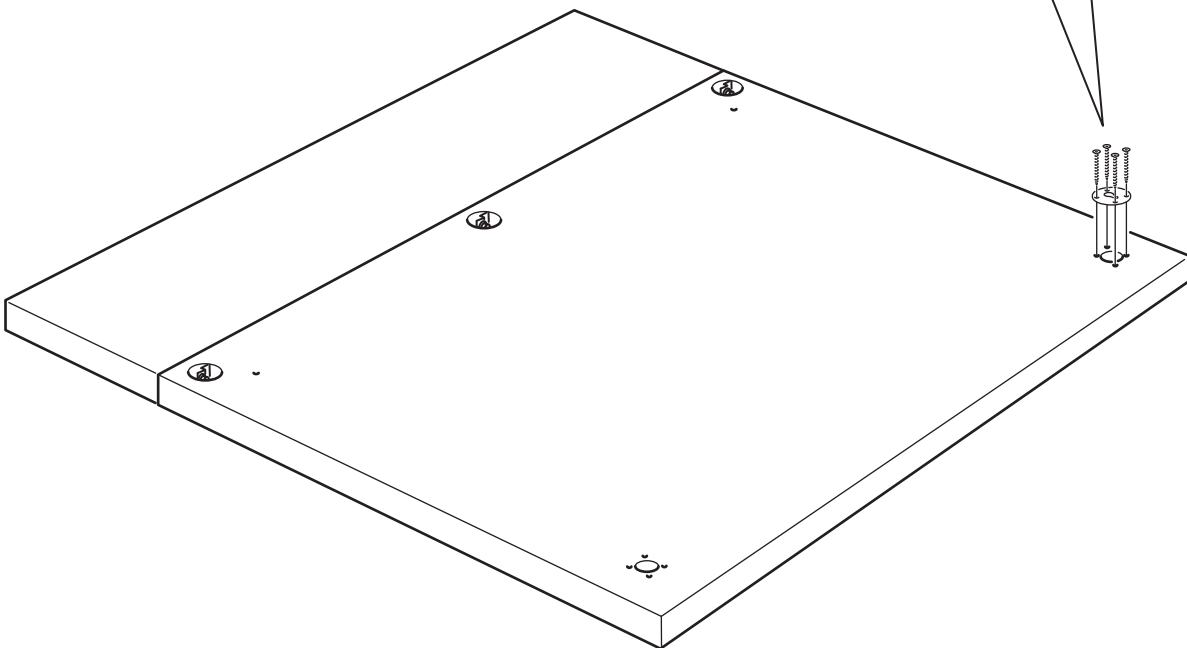
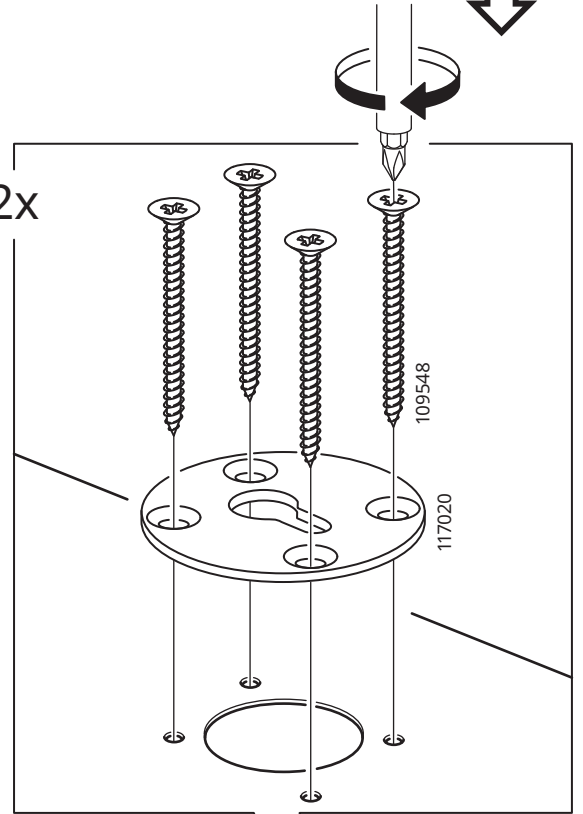




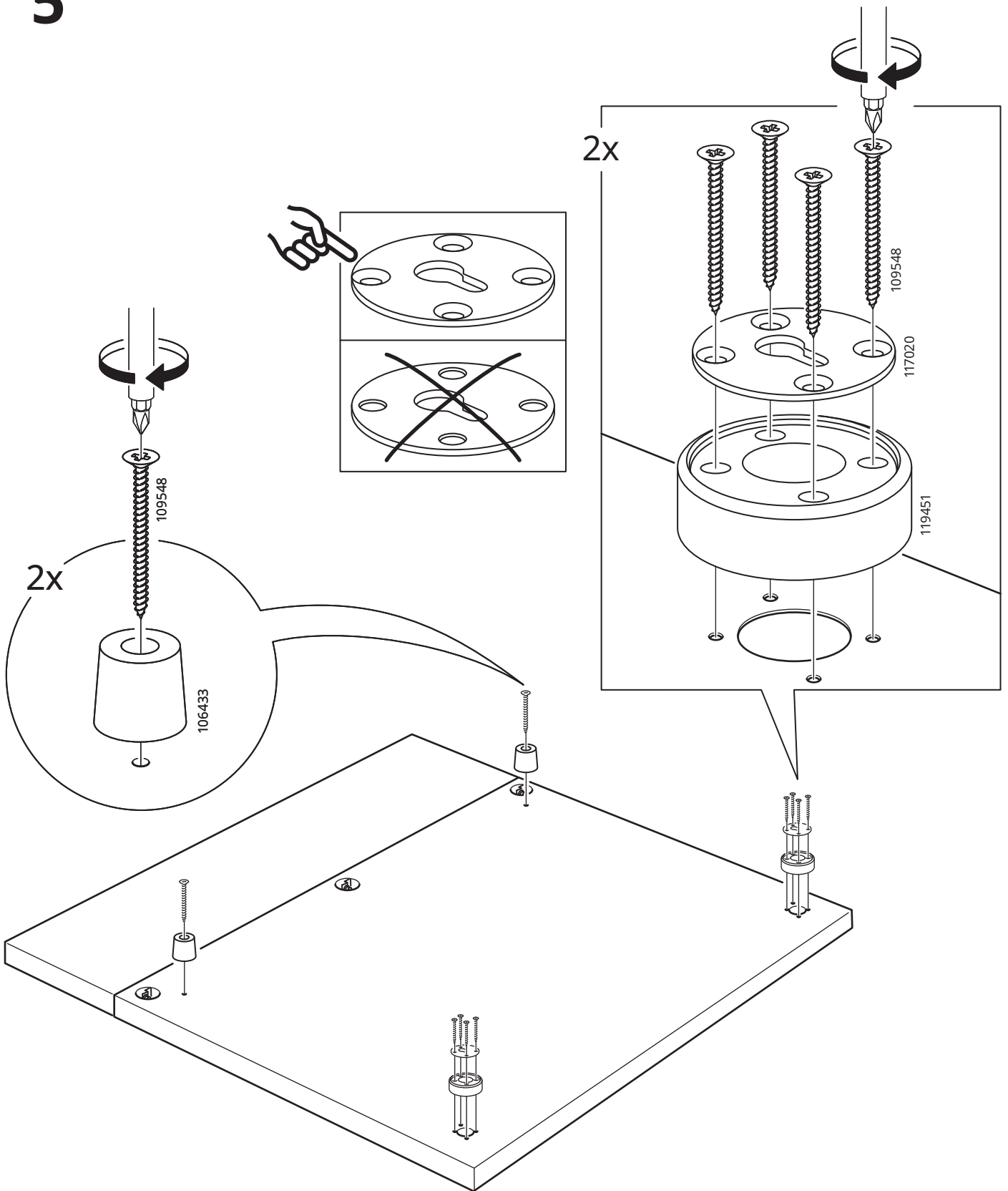
5



2x



5



8

